

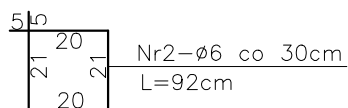
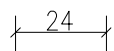
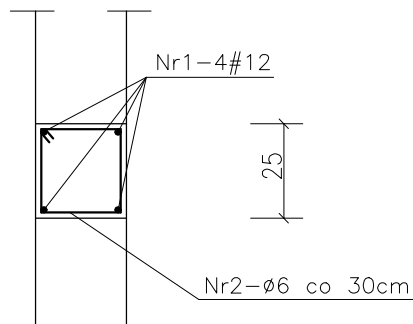
WIEŃCE

skala 1:20

W-1

W-2

W-3



BETON B25

STAL A-0 ø StOS

A-III # 34GS

Zakład Usług Projektowych G. Kalamarz
w Przeworsku

OBIEKT: SALA GIMNASTYCZNA z ŁĄCZNIKIEM, ZMIANA SPOSOBU UŻYTKOWANIA CZĘŚCI PIWNICY
NA ZAPLECZE SALI WRAZ Z PRZEBUDOWĄ I INSTALACJAMI WEWNĘTRZNYMI ORAZ URZĄDZENIAMI
BUDOWLANYMI, PRZENIESIENIE OBIEKTÓW MAŁEJ ARCHITEKTURY NA DZ. NR EWID. 238/9, 238/8,
238/7, 238/6, 961/4, 961/5

PRZEDMIOT RYS:	SKALA	DATA	NR RYS:
WIEŃCE ŻELBETOWE	1:20	03.20	15
PROJEKTOWAŁ:	SPECJ.	NR UPR.	PODPIS:
mgr inż. Janusz Para	konstr-bud.	0168/08	
OPRACOWAŁ:			
Elżbieta Żołyński	konstr-bud.		
mgr inż. Dariusz Solak	konstr-bud.		
SPRAWDZIŁ:			
mgr inż. Andrzej Kępka	konstr-bud.	34/97	