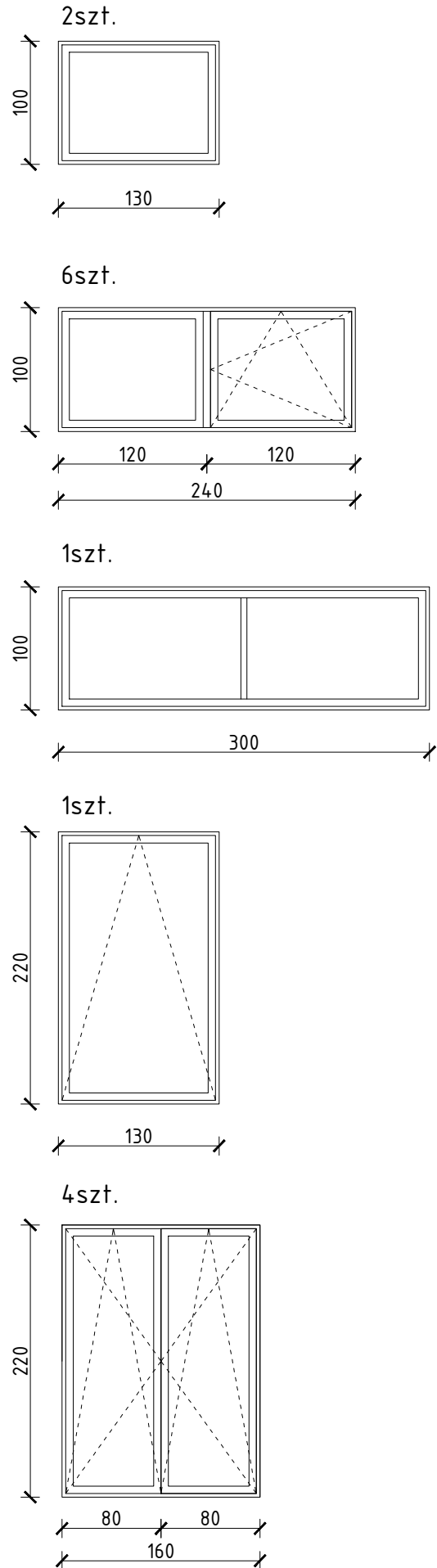


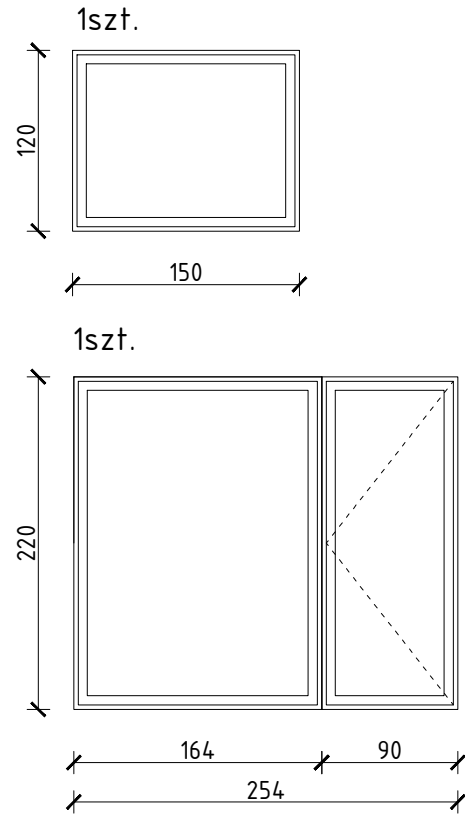
### OKNA

ŚCIANA ZEWNĘTRZNA

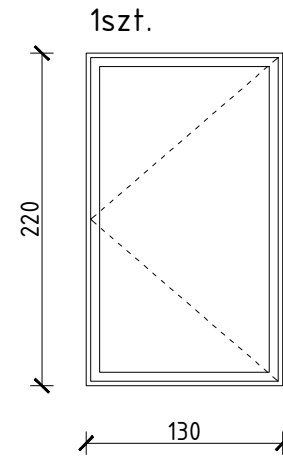


### OKNA

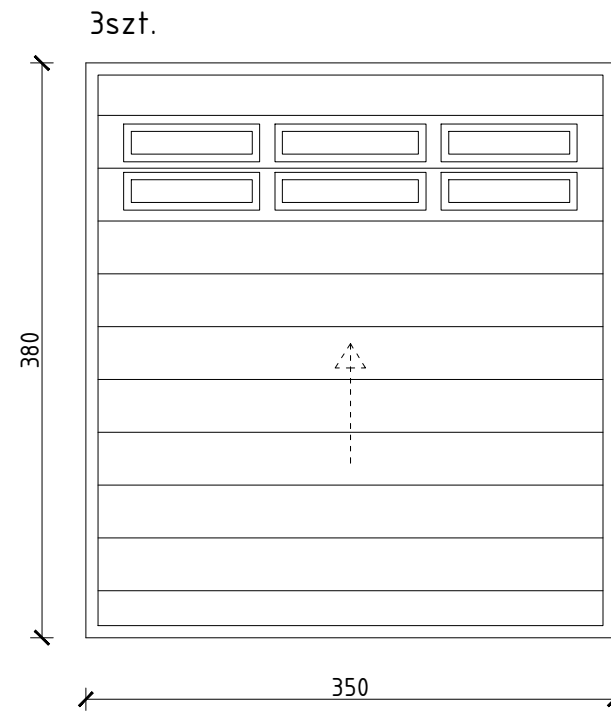
ŚCIANA WEWNĘTRZNA



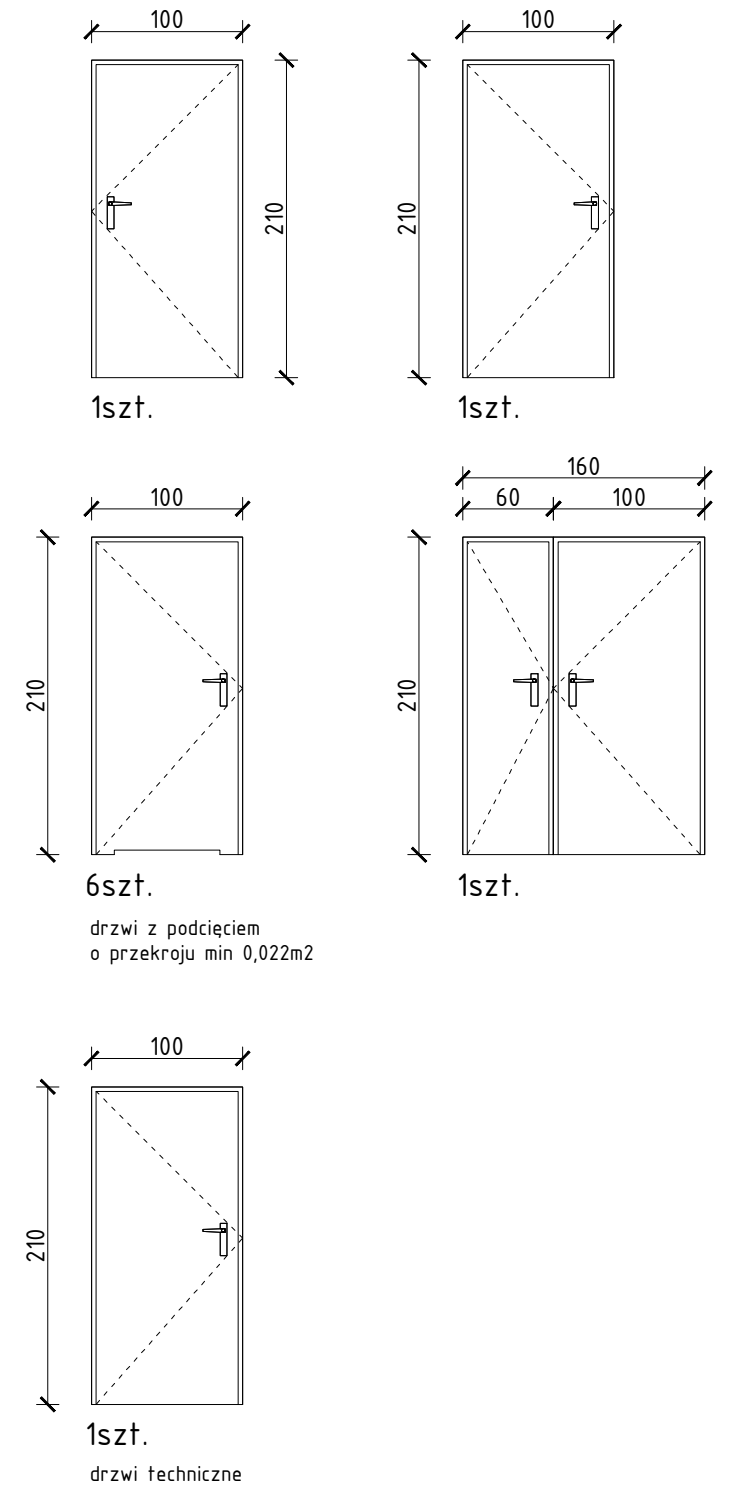
### DRZWI ZEWNĘTRZNE



### BRAMA GARAŻOWA



### DRZWI WEWNĘTRZNE



MODERN ARCHITECTURE  
BIURO PROJEKTOWE  
GRZEGORZ IGNACIAK,  
34-483 LIPNICA  
WIELKA 417A,  
TEL.: 669 901 268

Budowa budynku usługowego - remiza OSP wraz z towarzyszącą infrastrukturą techniczną i niezbędnymi urządzeniami budowlanymi.			
LOKALIZACJA: m. Lipnica Wielka, gm. Lipnica Wielka, DZ.EWID. 9506			
PROJEKTANT:		TEMAT RYSUNKU:	
mgr inż. arch. Grzegorz Ignaciak Nr. ewid. upr. proj.: PPOIA/036/2017, MP-2280		ZESTAWIENIE STOLARKI OKIENNEJ I DRZWIOWEJ	
SPRAWDZAJĄCY:		STADIUM: Projekt - Architektoniczno-Budowlany	
mgr inż. arch. Marcin Winnicki Nr. ewid. upr. proj.: PPOIA/036/2005, MP-1332		BRANZA:	SKALA: DATA: NR RYS.
		ARCH. 1: 50	10.2021 9