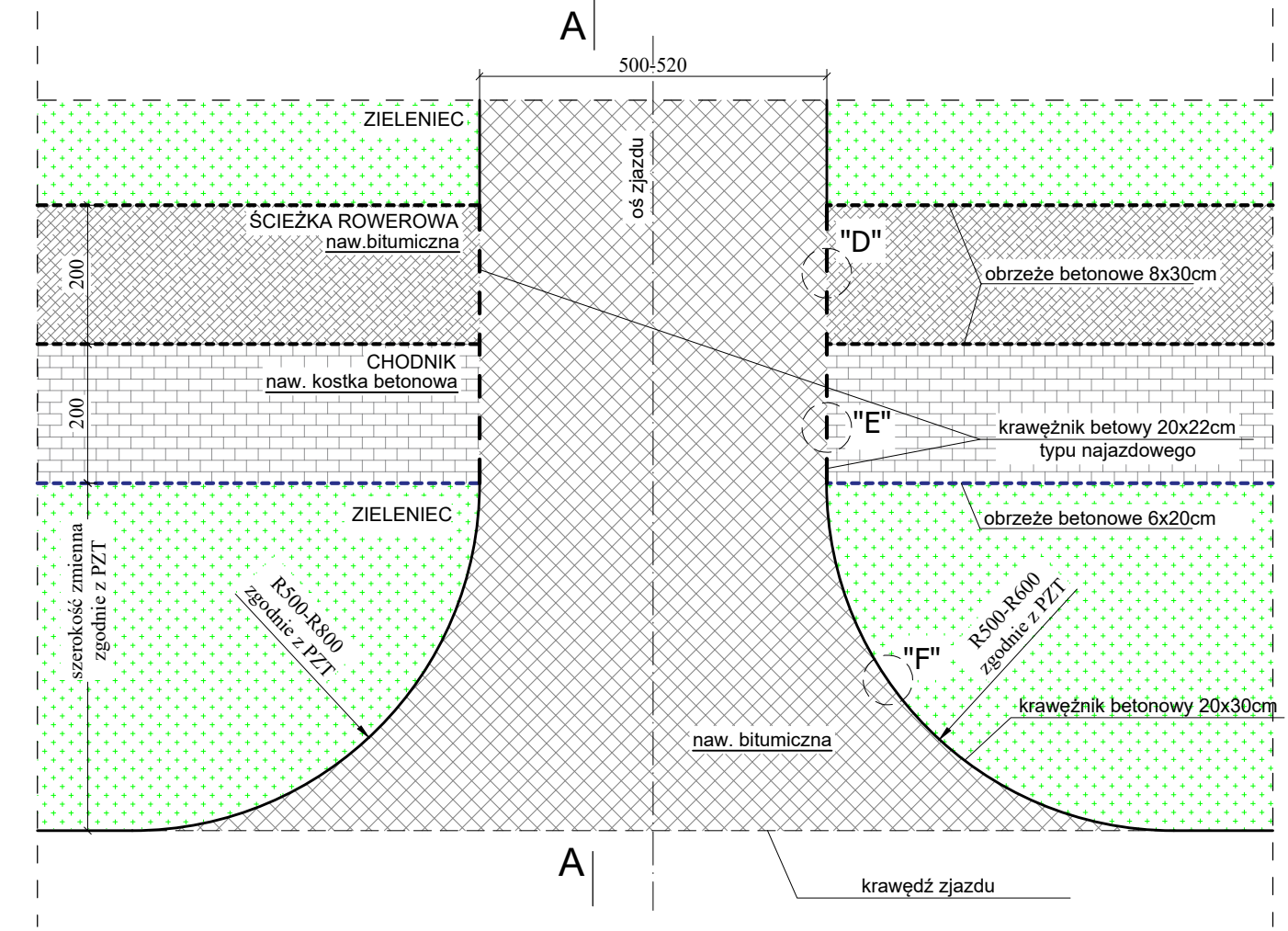
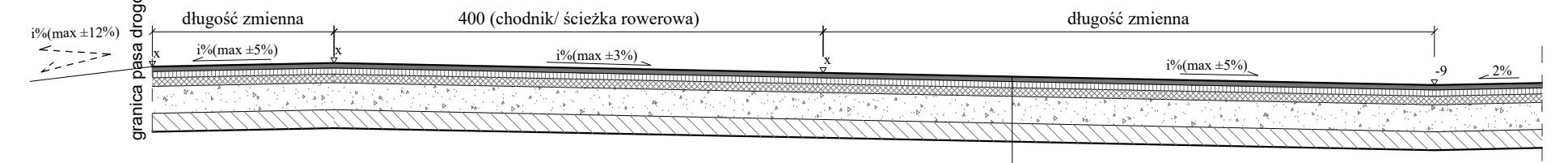


**SCHEMAT ZJAZDU PRZEZ CHODNIK
ŚCIEŻKĘ ROWEROWĄ / ZIELENIEC**
skala 1:100

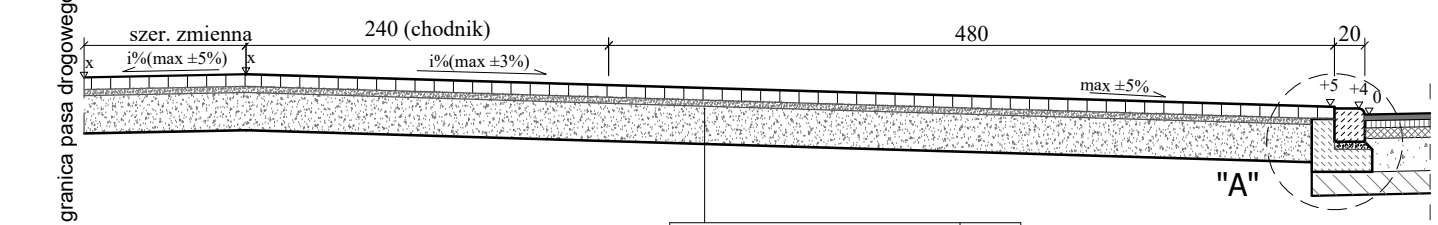


PRZEKRÓJ A-A
skala 1:50

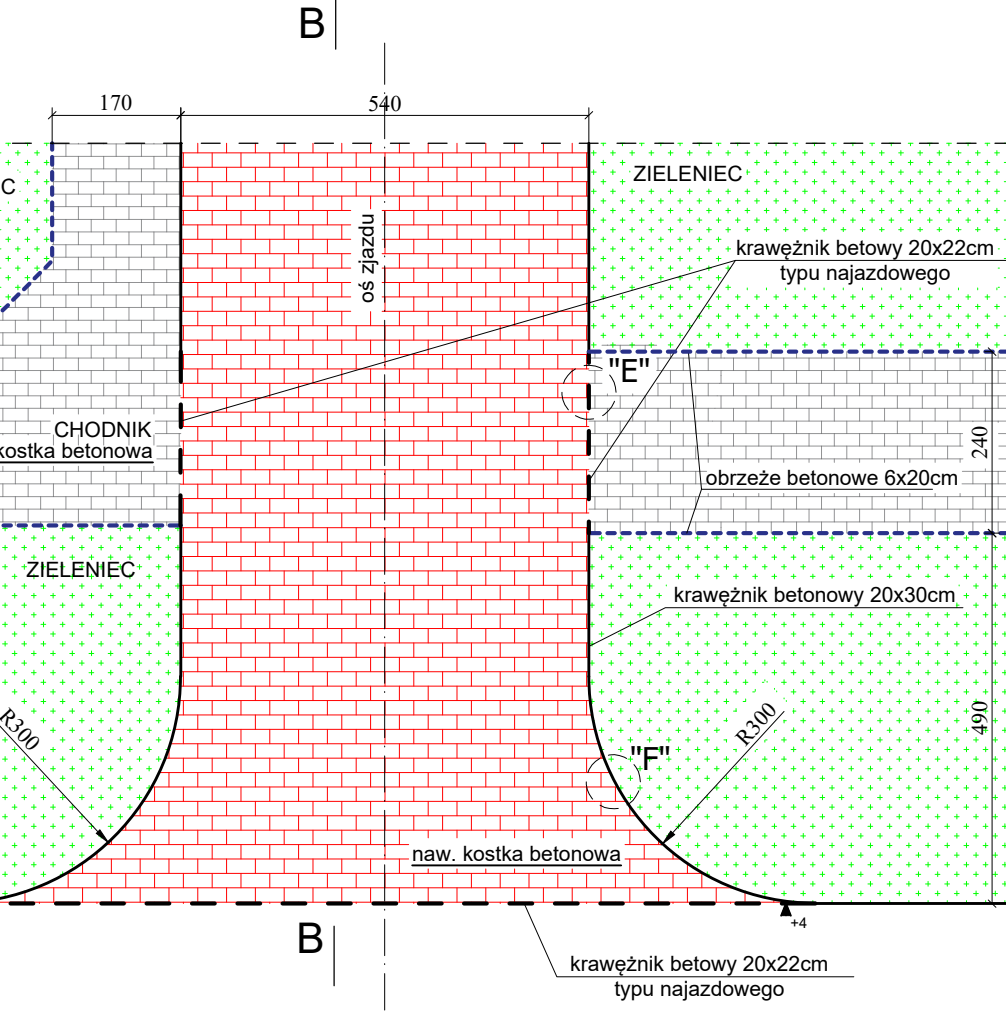


warstwa ścieralna z BA	4 cm
warstwa wiążąca z BA	5 cm
podbudowa zasadnicza z BA	7 cm
podbudowa zasadnicza z mieszanki niezwiązanej z kruszywem C ₀₃₀	22 cm
podbudowa pomocnicza z mieszanki związanej cementem C ₃₄	15 cm
Suma:	53 cm

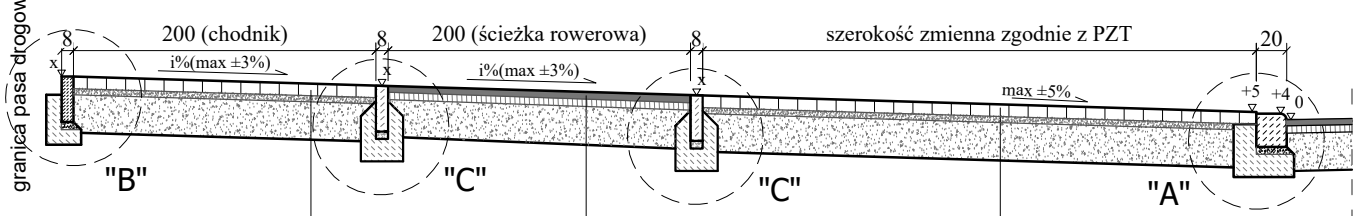
PRZEKRÓJ B-B
skala 1:50



warstwa ścieralna z kostki betonowej	8cm
podsyпка cementowo-piaskowa 1:4	4cm
podbudowa zasadnicza z mieszanki niezwiązanej z kruszywem C ₀₈	25cm
Suma:	37cm



PRZEKRÓJ C-C
skala 1:50

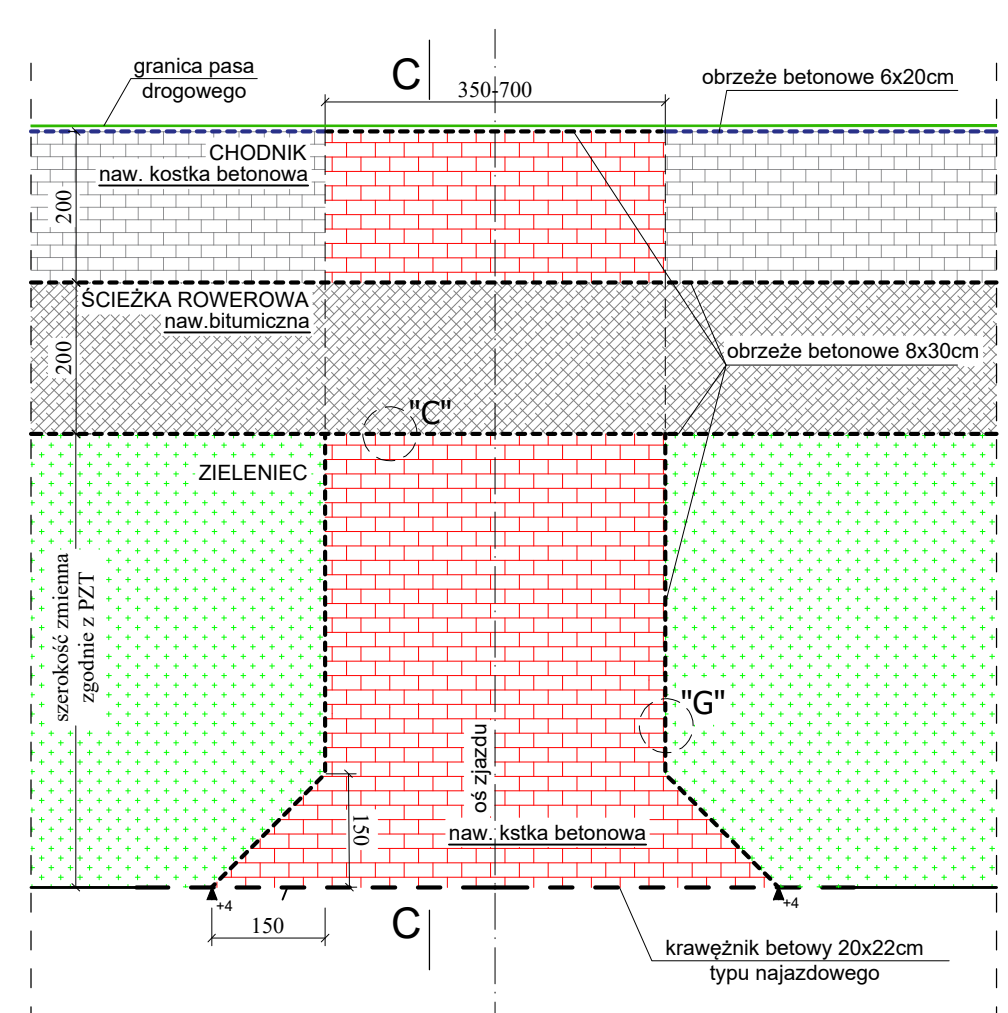


warstwa ścieralna z kostki betonowej	8cm
podsyпка cementowo-piaskowa 1:4	4cm
podbudowa zasadnicza z mieszanki niezwiązanej z kruszywem C ₀₈	25cm
Suma:	37cm

warstwa wiążąca z BA	4 cm
warstwa wiążąca z BA	5 cm
podbudowa zasadnicza z mieszanki niezwiązanej z kruszywem C ₀₈	25 cm
Suma:	34 cm

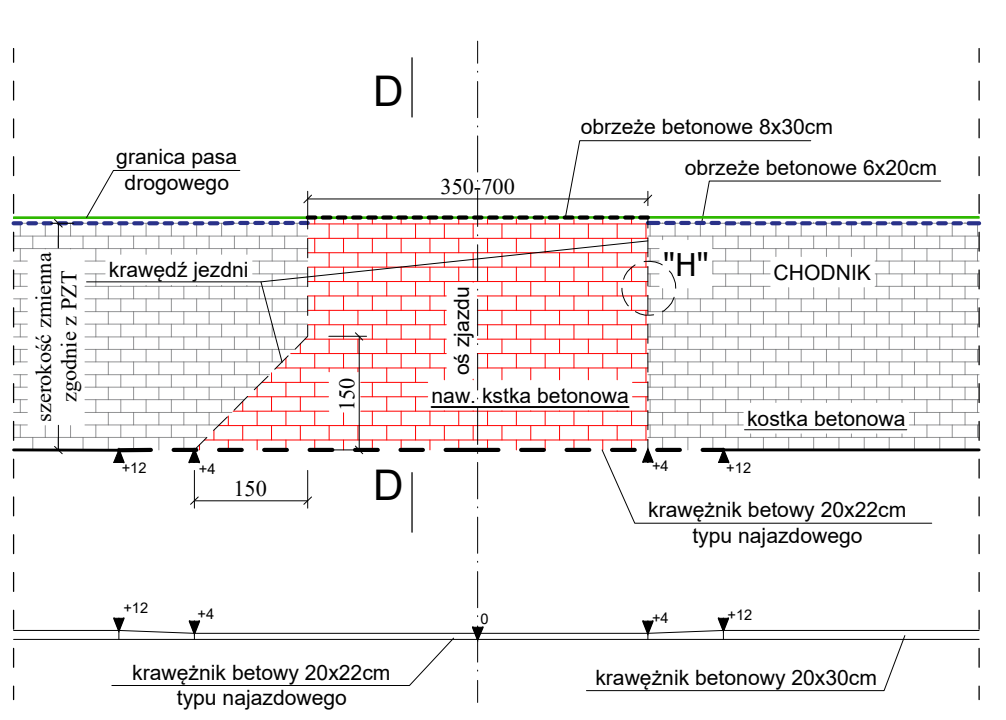
warstwa ścieralna z kostki betonowej	8cm
podsyпка cementowo-piaskowa 1:4	4cm
podbudowa zasadnicza z mieszanki niezwiązanej z kruszywem C ₀₈	25cm
Suma:	37cm

**SCHEMAT ZJAZDU PRZEZ CHODNIK
ŚCIEŻKĘ ROWEROWĄ / ZIELENIEC**
skala 1:100

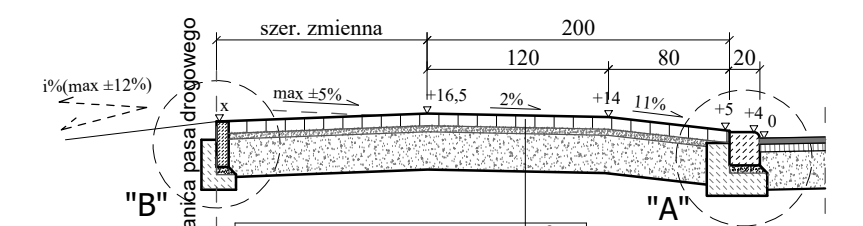


PRZEKROJE PRZEZ ZJAZDY I SZCZEGÓŁY KONSTRUKCYJNE - RYSUNEK ZAMIENNY, SKALA 1:50 1:20

SCHEMAT ZJAZDU PRZEZ CHODNIK
skala 1:100

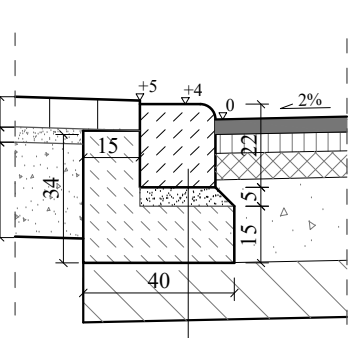


PRZEKRÓJ D-D (chodnik)
skala 1:50



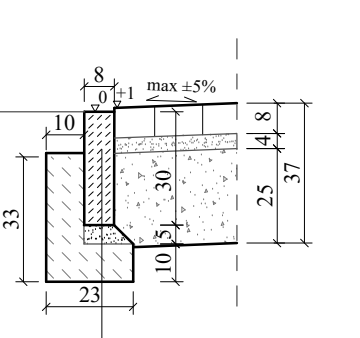
warstwa ścieralna z kostki betonowej	8cm
podsyпка cementowo-piaskowa 1:4	4cm
podbudowa zasadnicza z mieszanki niezwiązanej z kruszywem C ₀₈	25cm
Suma:	37cm

SZCZEGÓŁ "A"
skala 1:20



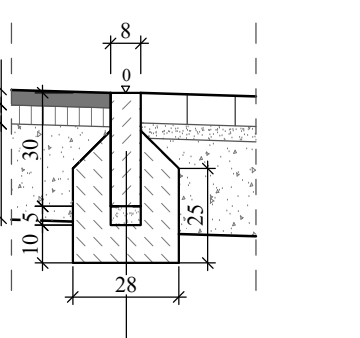
krawężnik betonowy 20x22 cm	8x30 cm
podsyпка cementowo-piaskowa - 5cm	5 cm
ława betonowa C 12/15 (B15) z oporem	15 cm

SZCZEGÓŁ "B"
skala 1:20



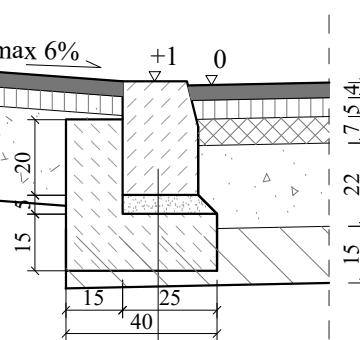
obrzeże betonowe 8x30cm	8x30 cm
podsyпка cem.-piaskowa - 5cm	5 cm
ława betonowa C 12/15 (B15) z oporem	15 cm

SZCZEGÓŁ "C"
skala 1:20



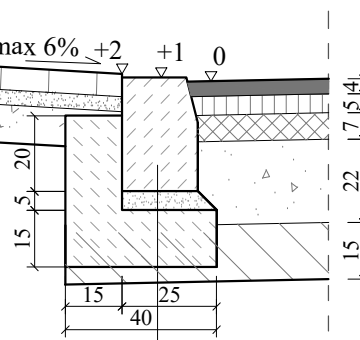
obrzeże betonowe	8x30 cm
podsyпка cementowo-piaskowa 1:4	5 cm
ława betonowa z betonu C12/15 z oporem	15 cm

SZCZEGÓŁ "D"
skala 1:20



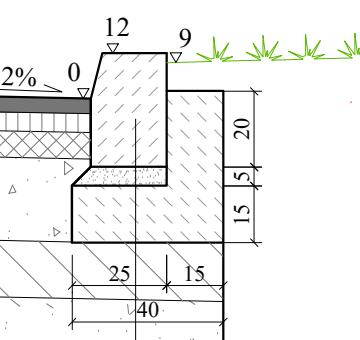
krawężnik betonowy 20x22 cm	20x30 cm
podsyпка cementowo-piaskowa 1:4	5 cm
ława betonowa C 12/15 (B15) z oporem	15 cm

SZCZEGÓŁ "E"
skala 1:20



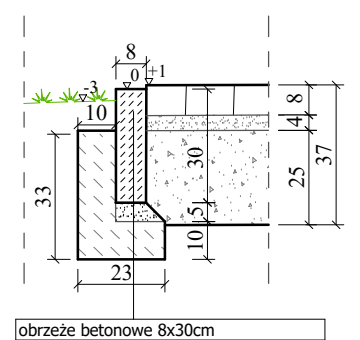
krawężnik betonowy 20x30 cm	20x30 cm
podsyпка cementowo-piaskowa 1:4	5 cm
ława betonowa C 12/15 (B15) z oporem	15 cm

SZCZEGÓŁ "F"
skala 1:20



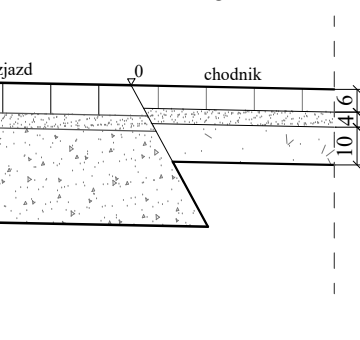
krawężnik betonowy 20x30 cm	20x30 cm
podsyпка cementowo-piaskowa 1:4	5 cm
ława betonowa C 12/15 (B15) z oporem	15 cm

SZCZEGÓŁ "G"
skala 1:20



obrzeże betonowe 8x30cm	8x30 cm
podsyпка cem.-piaskowa - 5cm	5 cm
ława betonowa C 12/15 (B15) z oporem	15 cm

SZCZEGÓŁ "H"
skala 1:20



obrzeże betonowe 8x30cm	8x30 cm
podsyпка cem.-piaskowa - 5cm	5 cm
ława betonowa C 12/15 (B15) z oporem	15 cm

DROGOWIEC Sp. z o.o.
ul. Upalna 1A lok. 5B: 15-668 Białystok
tel. 796 166 476; e-mail: biuro@spdrogowiec.pl
KRS 0000583625; NIP: 9662100389; REGON: 362887758

INWESTOR: ZARZĄD POWIATU WŁOMIŃSKIEGO
UL. PRĄDZYŃSKIEGO 3
65-200 WŁOMIŃ

NAZWA OBIEKTU: Projekt rozbudowy drogi powiatowej nr 4358W ul. Fiedorfa, gm. Włominy

STADIUM: PROJEKT WYKONAWCZY

NAZWA RYS: Przekroje przez zjazdy i szczegóły konstrukcyjne - rysunek zamienny

ZESPÓŁ AUTORSKI: Branża/Projektant

DROGOWA: mgr inż. Paweł Słotko
PDL/0103/POOD/12
PDL/BD/0017/13

DROGOWA: mgr inż. Łukasz Milewski
PDL/0098/POOD/11
PDL/BD/0030/12

Podpis: [Signature]

DROGOWA: mgr inż. Piotr Jakubecki
PDL/0037/POOD/10
PDL/BD/0131/10

DROGOWA: mgr inż. Krzysztof Aszurkiewicz
PDL/0027/POOD/12
PDL/BD/0131/12

Podpis: [Signature]

INWESTOR: ul. Upalna 1A lok. 5B: 15-668 Białystok
tel. 796 166 476; e-mail: biuro@spdrogowiec.pl
KRS 0000583625; NIP: 9662100389; REGON: 362887758

INWESTOR: ul. Prądzyńskiego 3
65-200 Włominy

STADIUM: PROJEKT WYKONAWCZY

NAZWA RYS: Przekroje przez zjazdy i szczegóły konstrukcyjne - rysunek zamienny

ZESPÓŁ AUTORSKI: Branża/Projektant

DROGOWA: mgr inż. Paweł Słotko
PDL/0103/POOD/12
PDL/BD/0017/13

DROGOWA: mgr inż. Łukasz Milewski
PDL/0098/POOD/11
PDL/BD/0030/12

Podpis: [Signature]

DROGOWA: mgr inż. Piotr Jakubecki
PDL/0037/POOD/10
PDL/BD/0131/10

DROGOWA: mgr inż. Krzysztof Aszurkiewicz
PDL/0027/POOD/12
PDL/BD/0131/12

Podpis: [Signature]

INWESTOR: ul. Prądzyńskiego 3
65-200 Włominy

STADIUM: PROJEKT WYKONAWCZY

NAZWA RYS: Przekroje przez zjazdy i szczegóły konstrukcyjne - rysunek zamienny

ZESPÓŁ AUTORSKI: Branża/Projektant

DROGOWA: mgr inż. Paweł Słotko
PDL/0103/POOD/12
PDL/BD/0017/13

DROGOWA: mgr inż. Łukasz Milewski
PDL/0098/POOD/11
PDL/BD/0030/12

Podpis: [Signature]

DROGOWA: mgr inż. Piotr Jakubecki
PDL/0037/POOD/10
PDL/BD/0131/10

DROGOWA: mgr inż. Krzysztof Aszurkiewicz
PDL/0027/POOD/12
PDL/BD/0131/12

Podpis: [Signature]

INWESTOR: ul. Prądzyńskiego 3
65-200 Włominy

STADIUM: PROJEKT WYKONAWCZY

NAZWA RYS: Przekroje przez zjazdy i szczegóły konstrukcyjne - rysunek zamienny

ZESPÓŁ AUTORSKI: Branża/Projektant

DROGOWA: mgr inż. Paweł Słotko
PDL/0103/POOD/12
PDL/BD/0017/13

DROGOWA: mgr inż. Łukasz Milewski
PDL/0098/POOD/11
PDL/BD/0030/12

Podpis: [Signature]

DROGOWA: mgr inż. Piotr Jakubecki
PDL/0037/POOD/10
PDL/BD/0131/10

DROGOWA: mgr inż. Krzysztof Aszurkiewicz
PDL/0027/POOD/12
PDL/BD/0131/12

Podpis: [Signature]

INWESTOR: ul. Prądzyńskiego 3
65-200 Włominy

STADIUM: PROJEKT WYKONAWCZY

NAZWA RYS: Przekroje przez zjazdy i szczegóły konstrukcyjne - rysunek zamienny

ZESPÓŁ AUTORSKI: Branża/Projektant

DROGOWA: mgr inż. Paweł Słotko
PDL/0103/POOD/12
PDL/BD/0017/13

DROGOWA: mgr inż. Łukasz Milewski
PDL/0098/POOD/11
PDL/BD/0030/12

Podpis: [Signature]

DROGOWA: mgr inż. Piotr Jakubecki
PDL/0037/POOD/10
PDL/BD/0131/10

DROGOWA: mgr inż. Krzysztof Aszurkiewicz
PDL/0027/POOD/12
PDL/BD/0131/12

Podpis: [Signature]

INWESTOR: ul. Prądzyńskiego 3
65-200 Włominy

STADIUM: PROJEKT WYKONAWCZY

NAZWA RYS: Przekroje przez zjazdy i szczegóły konstrukcyjne - rysunek zamienny

ZESPÓŁ AUTORSKI: Branża/Projektant

DROGOWA: mgr inż. Paweł Słotko
PDL/0103/POOD/12
PDL/BD/0017/13

DROGOWA: mgr inż. Łukasz Milewski
PDL/0098/POOD/11
PDL/BD/0030/12

Podpis: [Signature]

DROGOWA: mgr inż. Piotr Jakubecki
PDL/0037/POOD/10
PDL/BD/0131/10

DROGOWA: mgr inż. Krzysztof Aszurkiewicz
PDL/0027/POOD/12
PDL/BD/0131/12

Podpis: [Signature]