

SPIS ZAWARTOŚCI PROJEKTU BUDOWLANEGO

<u>STRONA TYTUŁOWA</u>	1
SPIS ZAWARTOŚCI PROJEKTU BUDOWLANEGO	2
<u>A. CZĘŚĆ OPISOWA</u>	4
I. DANE OGÓLNE	4
1. INWESTOR - ZLECENIODAWCA.	4
2. JEDNOSTKA PROJEKTOWA.	4
3. WYKONAWCA.	4
4. UŻYTKOWNIK.	4
5. PODSTAWA OPRACOWANIA.	4
II. PROJEKT ZAGOSPODAROWANIA TERENU.	4
1. PRZEDMIOT INWESTYCJI.	4
2. ISTNIEJĄCY STAN ZAGOSPODAROWANIA TERENU.	5
3. PROJEKTOWANE ZAGOSPODAROWANIE TERENU.	6
4. INFORMACJE O OBIEKTACH OBJĘTYCH OCHRONĄ KONSERWATORSKĄ.	6
5. DANE OKREŚLAJĄCE WPŁYW EKSPLOATACJI GÓRNICZEJ NA TEREN.	7
6. WPŁYW INWESTYCJI NA ŚRODOWISKO ORAZ ZDROWIE LUDZI.	7
6.1. Hałas.	7
6.2. Zanieczyszczenia powietrza atmosferycznego.	8
6.3. Fauna i flora.	8
6.4. Wody powierzchniowe i gruntowe.	9
6.5. Zdrowie ludzi.	10
7. INFORMACJA O OBSZARZE ODDZIAŁYWANIA OBIEKTU.	10
III. PROJEKT BUDOWLANY.	11
1. PRZEZNACZENIE I PROGRAM UŻYTKOWY OBIEKTU.	11
1.1. Zakres opracowania.	11
1.2. Zestawienia.	12
2. WARUNKI GRUNTOWO – WODNE.	12
3. ROBOTY ZIEMNE.	13
4. ROZWIĄZANIA BUDOWLANE – KANALIZACJA SANITARNA.	14
4.1. Układ wysokościowy kanałów sanitarnych.	14
4.2. Układ projektowanej kanalizacji sanitarnej.	15
4.3. Kanalizacja sanitarna grawitacyjna.	16
4.4. Elementy kanalizacji.	16
4.4.1. Studnie rewizyjne z betonowe DN 1000mm.	16
4.4.2. Studnie niewłazowe z PP Ø 425.	17
4.5. Skrzyżowania kanalizacji z istniejącym uzbrojeniem.	18
5. WYKONANIE KANALIZACJI SANITARNEJ.	18
5.1. Roboty przygotowawcze.	18
5.2. Posadowienie kanałów.	19
5.3. Montaż rur.	20
5.4. Montaż studni.	20
6. ROZWIĄZANIA BUDOWLANE – SIEĆ WODOCIĄGOWA.	20
6.1. Układ wysokościowy sieci wodociągowej.	20
6.2. Układ projektowanej sieci wodociągowej.	21
6.3. Sieć wodociągowa.	21
6.4. Elementy sieci wodociągowej.	22
6.5. Skrzyżowania sieci wodociągowej z istniejącym uzbrojeniem.	22
7. WYKONANIE SIECI WODOCIĄGOWEJ.	23
7.1. Roboty przygotowawcze.	23
7.2. Roboty ziemne.	23
7.3. Posadowienie sieci .	24
7.4. Montaż rur.	24

7.5. Płukanie i dezynfekcja sieci wodociągowej.	26
8. ODTWORZENIE NAWIERZCHNI.	26
9. UWAGI KOŃCOWE.	27
10. ZESTAWIENIE SIECI I OBIEKTÓW SIECIOWYCH.	28

B. CZĘŚĆ GRAFICZNA

Rys. nr 1. Plan orientacyjny	1:10 000.	30
Rys. nr 2. Plan zagospodarowania terenu	1:500.	31
Rys. nr 3. Profile kanalizacji sanitarnej	1:500/100.	32
Rys. nr 4. Szczegół studzienki kanalizacyjnej Ø1000	1:20.	33
Rys. nr 5. Szczegół studzienki kanalizacyjnej kaskadowej Ø1000	1:20.	34
Rys. nr 6. Szczegół studzienki kanalizacyjnej Ø425 mm	1:20	35
Rys. nr 7. Profile sieci wodociągowej	1:1000/100.	36
Rys. nr 8. Schematy węzłów	-----	37
Rys. nr 9. Bloki oporowe – załamania sieci	-----	38
Rys. nr 10. Bloki oporowe – rozgałęzienia sieci	-----	39
Rys. nr 11. Szczegół podłączenia hydrantu.	-----	40
Rys. nr 12. Zabezpieczenie kabli w wykopie	-----	41
Rys. nr 13. Podwieszenie uzbrojenia w miejscu skrzyżowania	-----	42

C. DOKUMENTY FORMALNO - PRAWNE.

Oświadczenia projektantów i osób sprawdzających.	43
--	-----------

UPRAWNIENIA I ZAŚWIADCZENIA.

- decyzja o nadaniu uprawnień projektanta specjalności instalacyjno – inżynierskiej.	44
- zaświadczenie projektanta o przynależności do WOIIB.	45
- decyzja o nadaniu uprawnień sprawdzającego specjalności instalacyjno–inżynierskiej.	46
- zaświadczenie sprawdzającego o przynależności do WOIIB	47

UZGODNIENIA.

1. Warunki Techniczne nr 128/KW/2019 z dnia 04.10.2019r na rozbudowę sieci wodociągowej w Glinnie w ul. Goździkowej i Tulipanowej.	48
2. Warunki Techniczne nr 648/KKZ/19 z dnia 01.10.2019r do projektowania sieci kanalizacji sanitarnej w Glinnie w ul. Goździkowej.	50
3. Uzgodnienie Wojewódzkiego Urzędu Ochrony Zabytków w Poznaniu, Wielkopolskiego Wojewódzkiego Konserwatora Zabytków, nr Po.WA.5183.3131.1.2018 z dnia 24.04.2018r.	52
4. Uzgodnienie Państwowego Gospodarstwa Wodnego Wody Polskie nr PO.ZPU.1.516.34.2018.GK z dnia 04.04.2018r dotyczące przebiegu projektowanej kanalizacji sanitarnej i sieci wodociągowej w m. Glinno, gm. Nowy Tomyśl.	54
5. Uzgodnienie „OPERATOR WSS” nr pisma WTWSS-5328 z dnia 21.10.2019r uzgadniające projekt kanalizacji sanitarnej i sieci wodociągowej w ul. Goździkowej.	55
6. Uzgodnienie „INEA” nr pisma WTINEA-3085 z dnia 21.10.2019r uzgadniające projekt kanalizacji sanitarnej i sieci wodociągowej w ul. Goździkowej.	56
7. Odpis protokołu nr GK.6630.483.2019 z dnia 25.10.2019r z narady koordynacyjnej dotyczącej usytuowania projektowanych sieci uzbrojenia terenu - przedmiot uzgodnienia – kanalizacja sanitarna i sieć wodociągowa – Glinno, gm. Nowy Tomyśl.	58
8. Umowa na udostępnienie nieruchomości na cele budowlane nr ID.6847.74.2019.	60
9. Uzgodnienie ENEA Operator, Spółka z o.o. , Rejon Dystrybucji Opalenica dot. budowy kanalizacji sanitarnej i sieci wodociągowej w m. Glinno, gm. Nowy Tomyśl.	63
10. Umowa na udostępnienie nieruchomości na cele budowlane nr UiGN.6847.36.2019.	65

OPIS TECHNICZNY

I. DANE OGÓLNE.

1. INWESTOR - ZLECENIODAWCA.

Inwestorem budowy sieci wodociągowej i kanalizacji sanitarnej w ulicy Goździkowej w GLINNIE, Gmina Nowy Tomyśl, jest Przedsiębiorstwo Wodociągów i Kanalizacji w Nowym Tomyślu, Spółka z o.o. z siedzibą przy ul. Targowej 8, 64-300 NOWY TOMYŚL.

2. JEDNOSTKA PROJEKTOWA.

Podstawę formalną opracowania stanowi umowa zawarta pomiędzy: Przedsiębiorstwem Wodociągów i Kanalizacji w Nowym Tomyślu, Spółka z o.o. z siedzibą przy ul. Targowej 8, 64-300 NOWY TOMYŚL, a Biurem Projektów KANRYS z siedzibą przy ul. Żołnierzy Narwiku 23, 61-695 POZNAŃ.

3. WYKONAWCA.

Wykonawca zaprojektowanej kanalizacji sanitarnej zostanie wybrany przez Inwestora w terminie późniejszym.

4. UŻYTKOWNIK.

Użytkownikiem kanalizacji sanitarnej będzie: **Przedsiębiorstwo Wodociągów i Kanalizacji w Nowym Tomyślu, Spółka z o.o. z siedzibą przy ul. Targowej 8, 64-300 NOWY TOMYŚL.**

5. PODSTAWA OPRACOWANIA.

- Zlecenie Inwestora;
- Mapy stanu prawnego z wypisami właścicieli;
- Plany geodezyjne w skali 1:500 zaktualizowane na trasie projektowanych sieci;
- Robocze uzgodnienia z Inwestorem;
- Warunki Techniczne Nr 20/O/KKZ/18 z dnia 14.03.2018 roku, i nr 37/KW/2018 z dnia 19.03.2018 roku wydane przez Przedsiębiorstwo Wodociągów i Kanalizacji w Nowym Tomyślu, Spółka z o.o. z siedzibą przy ul. Targowej 8, 64-300 NOWY TOMYŚL;
- Wizje lokalne w terenie i oświadczenia właścicieli działek, na trasie projektowanych sieci;
- Uzgodnienia z organami opiniującymi trasy proj. sieci;
- Dokumentacja geotechniczna warunków gruntowo – wodnych na trasie projektowanych ulic Konwaliowej i Irysowej w GLINNIE, opracowana w 2017r;
- Obowiązujące normy, przepisy i katalogi branżowe.

II. PROJEKT ZAGOSPODAROWANIA TERENU.

1. PRZEDMIOT INWESTYCJI.

Przedmiotem opracowania jest projekt budowlany zaopatrzenia w wodę i odprowadzania ścieków sanitarnych z ulicy Goździkowej w Glinnie, gmina Nowy Tomyśl.

Projektowana kanalizacja będzie przedłużeniem istniejącego kolektora sanitarnego w niniejszej ulicy. Zgodnie z wydanymi warunkami technicznymi, włączenie odbędzie się do studni Ø1000mm (oznaczonej Sistrn.- kolorem zielonym) na istniejącym kolektorze sanitarnym.

W perspektywie do projektowanej kanalizacji, podłączone zostaną kolejne nowo powstające zabudowania mieszkalne na przedmiotowym terenie. Podobnie projektowana sieć wodociągowa jest przedłużeniem istniejącej sieci w ulicy Goździkowej. Sieć podłączona zostanie do istniejącego układu wodociągowego w ulicy (wo110) – węzeł W9, tworząc sieć zasilaną obustronnie, a jej budowa będzie jednocześnie połączeniem z projektowaną siecią w ulicach Irysowej i Konwaliowej. Razem tworzyć będą sieć rozdzielczą, zaopatrującą w wodę z dwóch stron mieszkańców powstającego osiedla. Budowa sieci wodociągowej, pozwoli na poprawę warunków zaopatrzenia w wodę i zapewni ciągłość dostaw wody dla celów socjalno – bytowych.

Z uwagi na bliskość zabudowy, obydwie sieci zostały zlokalizowane w pasie drogowym ulicy Goździkowej – kanalizacja sanitarna w połowie przyszłego pasa ruchu drogowego, natomiast sieć wodociągowa poza jezdnią w terenie zielonym lub przyszłej ścieżce rowerowej, chodniku.

Lokalizacja zwłaszcza kanalizacji sanitarnej związana jest także z koniecznością dostępu do sieci i bezpieczeństwem osób odpowiedzialnych za jej eksploatację. W trakcie czyszczenia sieci niezbędne jest najechanie wozem asenizacyjnym nad studzienkę kanalizacyjną a to wymusza konieczność umocnienia terenu. W przypadku jezdni warunek ten jest spełniony i nie wymusza budowy umocnień w formie zatok.

Szczegółowy zakres projektowanej sieci wodociągowej i kanalizacyjnej przedstawiono na planach zagospodarowania terenu (rysunki nr 2 i 3).

2. ISTNIEJĄCY STAN ZAGOSPODAROWANIA TERENU.

Według zebranych informacji, w rejonie ul. Goździkowej, większość obecnych mieszkańców korzysta z istn. kanalizacji sanitarnej w części ulicy przy której znajduje się zabudowa mieszkaniowa. Pozostałe nowo powstające budynki korzystają jednak z indywidualnych zbiorników bezodpływowych, wywożąc nieczystości wozami asenizacyjnymi na oczyszczalnię ścieków. Ze względu na przyszłą zabudowę wzdłuż nowego odcinka ulicy Goździkowej (przedłużenie ulicy Goździkowej do projektowanej ulicy Konwaliowej), przewidziano powstanie kanalizacji sanitarnej i sieci wodociągowej. Zamierzenie inwestycyjne pozwoli zaopatrzyć w wodę oraz odprowadzenie w sposób kontrolowany ścieki do oczyszczalni miejskiej z przyszłych i części istn. nowych budynków mieszkaniowych.

Uzbrojenie podziemne i nadziemne jest naniesione na mapach zasadniczych załączonych do projektu, a skrzyżowania projektowanych kanałów sanitarnych i sieci wodociągowej z istniejącym uzbrojeniem podziemnym są uwidocznione na profilach podłużnych sieci.

W zakresie aktualizacji mapy dla przedmiotowego opracowania znajdują się następujące elementy uzbrojenia terenu:

- proj. kanalizacja deszczowa;
- istn. kanalizacja sanitarna;
- istn. kanalizacja sanitarna - odpływ ścieków do indywidualnych zbiorników bezodpływowych;
- istn sieć wodociągowa;
- sieć teletechniczna;
- sieć gazowa niskiego i średniego ciśnienia;
- linie energetyczne niskiego i średniego napięcia oraz oświetlenie uliczne;
- proj. sieć telekomunikacyjna;

3. PROJEKTOWANE ZAGOSPODAROWANIE TERENU.

Przedsięwzięcie obejmuje budowę sieci wodociągowej i kanalizacji sanitarnej w istn. pasie dróg gminnych oraz działek, obecnie pól będących własnością prywatną a przewidzianych w planie zagospodarowania na drogi osiedlowe. Przyszły pas drogowy należący do Gminy Nowy Tomyśl lub do osób fizycznych powinien być jednocześnie pasem technicznym uzbrojenia podziemnego, szczególnie budowanego przez Gminę.

Trasy sieci zaprojektowano równolegle do linii zabudowy tak, aby stworzyć możliwości zaopatrzenia w wodę i odbiór ścieków z posesji położonych po obu stronach ulicy a przyszłemu eksploatatorowi zapewnić dojazd sprzętem eksploatacyjnym do studni rewizyjnych i sieci wodociągowej.

Przedmiot opracowania – sieć wodociągowa i kanalizacja sanitarne z odnogami do granic posesji, są zlokalizowane na gruntach wsi Glinno, gm. Nowy Tomyśl.

Wraz z opracowaniem projektowym kolektorów sanitarnych głównych, ujęto również odnogi boczne od sieci głównej zakończone korkiem na granicy posesji gruntowej. Trasy projektowanych sieci, zlokalizowano w oparciu o warunki techniczne, konsultacje z mieszkańcami oraz po akceptacji Inwestora.

Przy lokalizacji sieci w działkach drogowych gminnych należy zachować następujące warunki :

- W trakcie prowadzenia robót i po ich zakończeniu teren objęty opracowaniem oraz przyległy powinien być bezzwłocznie porządkowany.
- Naruszone nawierzchnie jezdni, poboczy oraz chodników odtworzyć do stanu pierwotnego stosując odpowiadające nawierzchnie wraz z warstwami podbudowy.
- W przypadku naruszonych nawierzchni dróg gruntowych należy odtworzyć je jako szutrowe
- Linie cięcia nawierzchni asfaltowych należy prowadzić w linii prostej prostopadle bądź równolegle do krawędzi jezdni.
- Naruszone nawierzchnie trawiaste odtworzyć z humusu wraz z obsianiem trawą.
- Przy robotach odtworzeniowych stosować nowe i pełnowartościowe materiały, posiadające certyfikaty lub deklaracje zgodności z Polską Normą.
- W trakcie prowadzenia robót należy zapewnić możliwość dostępu do nieruchomości (budynków).
- W przypadku wystąpienia szkód wykonawca jest zobowiązany do pokrycia kosztów wykonania prac naprawczych.

Wykonawca zobowiązany jest powiadomić właścicieli posesji na dwa tygodnie przed przewidywanym terminem rozpoczęcia robót o utrudnieniach .

4. INFORMACJE O OBIEKTACH OBJĘTYCH OCHRONĄ KONSERWATORSKĄ.

Zgodnie z informacją z Wojewódzkiego Urzędu Ochrony Zabytków w Poznaniu, inwestycja zlokalizowana jest w terenie gdzie nie znajdują się obiekty zabytkowe oraz stanowiska archeologiczne, dlatego prace budowlane można prowadzić bez konieczności prowadzenia badań archeologicznych.

Jednak w przypadku natrafienia na obiekty archeologiczne należy niezwłocznie powiadomić o tym odpowiednie służby archeologiczne – Wojewódzkiego

Konserwatora Zabytków w Poznaniu i zastosować się do procedury wskazanej przez jednostkę archeologiczną właściwą do prowadzącego prac.

5. DANE OKREŚLAJĄCE WPŁYW EKSPLOATACJI GÓRNICZEJ NA TEREN.

Teren, na którym prowadzone będzie zadanie inwestycyjne nie jest terenem górniczym i nie jest zagrożony osuwaniem mas ziemnych.

6. WPŁYW INWESTYCJI NA ŚRODOWISKO ORAZ ZDROWIE LUDZI.

Niniejsza inwestycja nie oddziałuje na działki sąsiednie. W czasie realizacji powyższej inwestycji oraz w czasie eksploatacji jej obszar bezpośredniego oddziaływania będzie mieścić się w granicach istniejących i nowych dróg.

Planowana inwestycja nie przyczyni się do wprowadzania do środowiska dodatkowych substancji. Negatywne oddziaływanie na środowisko może wystąpić jedynie w fazie realizacji i będzie związane z koniecznością zdjęcia warstwy humusu i wykonania wykopów w przypadku, kiedy kanały budowane będą poza jezdnią.

W fazie eksploatacji ścieki będą odprowadzane, szczelnym systemem kanalizacji docelowo do oczyszczalni ścieków, a przyjęte rozwiązania polegające na zastosowaniu wysokiej klasy materiałów zapewniających szczelność kanałów, zabezpieczają grunt i środowisko wodne przed ewentualnym skażeniem. Użytkowanie wybudowanego obiektu wpłynie korzystnie na nieruchomości sąsiadujące z drogami, poprzez eliminację emisji odorów ze zbiorników bezodpływowych i ryzyka przedostania się ścieków do gruntu oraz wód. Inwestycja nie będzie wiązała się z koniecznością wyburzeń budynków mieszkalnych. W związku z budową sieci wodociągowej i kanalizacji sanitarnej, wystąpi ograniczenie w zagospodarowaniu terenu polegające na tym, że w pasach o szerokości 1,5 m wzdłuż osi rurociągów nie może być lokalizowana zabudowa innej infrastruktury podziemnej.

Powyższe wynika z konieczności zapewnienia dostępu dla wykonania napraw i remontów.

W czasie realizacji inwestycji jej oddziaływanie na otoczenie można charakteryzować jako chwilowe, nieciągłe, o niewielkim natężeniu oraz ograniczone do najbliższego otoczenia przebiegu projektowanych sieci.

Uciążliwościami będą okresowe ograniczenia dla ruchu pojazdów i pieszych, hałas, zapylenie i wibracje podczas zagęszczania gruntu. Po wykonaniu robót budowlanych uciążliwości te znikną.

Oddziaływania związane z fazą budowy będą miały charakter odwracalny o niewielkim natężeniu oraz będą krótkotrwałe, niepowodujące negatywnego oddziaływania na środowisko, skoncentrowane wzdłuż trasy inwestycji.

Podstawowym środkiem zmniejszającym oddziaływanie planowanej inwestycji na etapie budowy musi być właściwa organizacja robót oraz postępowanie z urobkiem podczas wykopów.

6.1. Hałas.

Oddziaływania akustyczne na tym terenie związane – głównie z pracą maszyn budowlanych i środków transportu dostarczających materiały budowlane, nie będą wyższe niż dopuszczalny poziom hałasu. Nie będą miały większego wpływu na teren poza granicami miejsca budowy. Oddziaływania te będą mały charakter czasowy, ograniczony do okresu realizacji inwestycji i terenu inwestycji.

Wszelkie prace związane z budową zostaną wykonane z zastosowaniem technologii możliwie jak najmniej uciążliwej dla okolicznych mieszkańców i otaczającego środowiska. Prace przy budowie sieci polegać będą na wykonaniu robót ziemnych przy użyciu sprzętu mechanicznego takiego jak koparka i spycharka oraz sprzętu jezdnego, jak samochody samowładowcze. Roboty z użyciem ciężkiego sprzętu będą wykonywane w godzinach dziennych ze względu na charakter i zakres prac. Transport maszyn i materiałów będzie odbywał się po istniejących drogach dojazdowych.

6.2. Zanieczyszczenia powietrza atmosferycznego.

Budowa nie wpłynie w negatywny sposób na zanieczyszczenie powietrza atmosferycznego w rejonie przedsięwzięcia. Jedyne na etapie prac budowlanych może wystąpić zwiększenie zanieczyszczeń spowodowane pracą maszyn budowlanych oraz ruchem pojazdów ciężkich dowożących materiały budowlane. W trakcie realizacji inwestycji wykonawca robót będzie korzystał ze środków transportu i maszyn budowlanych takich jak koparki, ładowarki, spycharki, maszyny do przewiertów i agregaty prądotwórcze napędzane zazwyczaj olejem napędowym. Ilość paliwa uzależniona jest od wielkości silników oraz godzin pracy urządzeń.

6.3. Fauna i flora.

Analizowana inwestycja nie spowoduje zachwiania równowagi przyrodniczej tego terenu. Drzewa znajdujące się w bezpośrednim sąsiedztwie prac należy zabezpieczyć przed uszkodzeniem. Przepisy nakładają obowiązek skutecznego zabezpieczenia części nadziemnej drzew (pień) i podziemnej (korzenie). Drzewa w pobliżu budowy zostaną wysoko oszalowane, poprzez owinięcie pnia materiałami jutowymi lub matami słomianymi, by wykluczyć uszkodzenia pni. Zabezpieczenie znajdować się będzie do wysokości nie mniej niż 150 cm, dolna część oszalowania powinna opierać się na podłożu, a nie na pniu czy przyporach korzeniowych, oszalowanie należy opasać drutem bądź taśmą, deski powinny ściśle przylegać do pnia.

Planowane jest ogrodzenia terenu prac i tym samym odgrodzenie drzew od działania ciężkich maszyn budowlanych, co również wpłynie na zabezpieczenie drzew przed uszkodzeniem.

Jeżeli przy zbliżeniach do istniejącego drzewostanu system korzeniowy nie pozwoli na ułożenie rur w wykopie otwartym bez jego naruszenia, należy przeprowadzić go przewiertem z zastosowaniem rury ochronnej o długości dostosowanej do systemu korzeniowego - jak rzut korony drzewa.

Sieci zostały zaprojektowane w przyszłych pasach drogowych (projekt drogowy - odrębne opracowanie na zlecenie Urzędu Gminy Nowy Tomyśl) w których przewidziano wycinkę drzew. Drzewa zostały zinwentaryzowane na etapie decyzji o środowiskowych uwarunkowaniach dla projektowanych dróg a zgoda na wycinkę drzew wynika z Decyzji ZRID nr 3/2019 wydaną dnia 19 kwietnia 2019 r przez Starostę Nowotomyskiego.

W celu zapewnienia bezpieczeństwa i ciągłości ruchu kołowego a także wyeliminowania zagrożenia śmiertelności małych zwierząt, wykopy będą prowadzone krótkimi odcinkami i całkowicie zasypane na koniec dnia pracy. Na etapie prowadzenia wykopów ziemnych należy również podjąć działania zabezpieczające, polegające na:

- kontrolowaniu światła wykopów przed kontynuowaniem prac ziemnych i ich zasypywaniem pod kątem obecności zwierząt,

- odławianiu uwięzionych zwierząt w świetle wykopów i przenoszeniu do miejsc bezpiecznego ich dalszego bytowania,
- zastosowanie siatki zabezpieczającej przed przedostawaniem się zwierząt do światła wykopów w sytuacji ich długotrwałego okresu otwarcia.

Teren budowy należy zabezpieczyć przed możliwością dostania się zwierząt za pomocą tymczasowych płotków, siatek lub folii wygradzających. W przypadku zastosowania siatek oczka powinny mieć średnicę nie większą niż 0,5cm. Wygradzenie o wysokości, co najmniej 50 cm nad powierzchnię terenu winno być zaopatrzone w przewieszkę i zakopane na głębokość, co najmniej 10cm.

6.4. Wody powierzchniowe i gruntowe.

Ze względu na rodzaj zastosowanych materiałów zapewniających szczelność projektowanych sieci, zabezpieczają one grunt i środowisko wodne przed ewentualnym skażeniem. Przewidywana inwestycja ma na celu polepszenie stanu wód gruntowych, gdyż do tej pory ścieki z części budynków mieszkalnych na trasie planowanej inwestycji były odprowadzane do zbiorników podziemnych - szamb, których stan techniczny jest różny i może powodować zanieczyszczania wód podziemnych ściekami.

Rozpatrywane obszary należą do Jednolitych Części Wód Powierzchniowych o kodzie PLRW6000171878529 Szarka. Jednostka ta ma status naturalnej części wód o ocenie ryzyka określanego, jako zagrożona nieosiągnięciem celów środowiskowych. Aktualny stan JCWP określany jest, jako zły. Projektowana kanalizacja ze względu na zastosowane rozwiązania chroniące środowisko, swoją szczelność nie będzie miała wpływu na stan jakości wód a uporządkowanie gospodarki ściekowej wpłynie korzystnie na stan wód i przyspieszy osiągnięcie założonego celu – dobrego stanu. Projektowana kanalizacja i sieć wodociągowa nie będzie również oddziaływać w jakikolwiek sposób na JCWP Kuźnickie (PLLW10346) położoną na omawianym obszarze JCWP PLRW6000171878529. Brak takiego oddziaływania wynika z odległości, jaka jest między opiniowanym przedsięwzięciem a jeziorem Kuźnickie – ok. 12 km w linii prostej i z przyjętych rozwiązań chroniących środowisko na etapie budowy i eksploatacji.

Według charakterystyki Jednolitych Części Wód Podziemnych (JCWPd) planowana inwestycja znajduje się w granicach JCWPd o kodzie PLGW600059, której celem środowiskowym jest uzyskanie dobrego stanu ilościowego i chemicznego. Nie jest ona zagrożona ryzykiem nieosiągnięcia celu środowiskowego. Jednostka ta jest przeznaczona do poboru wody na potrzeby zaopatrzenia ludności w wodę przeznaczoną do spożycia.

W zakresie celów środowiskowych dla wód podziemnych, na szczególną uwagę w przypadku realizacji i eksploatacji przedmiotowej inwestycji zasługuje kwestia zapobiegania dopływowi zanieczyszczeń do wód podziemnych. Cel ten w przypadku rzeczonyj inwestycji zostanie osiągnięty, zlikwidowane zostaną nielegalne dopływy ścieków do rowów, wyeliminowane zostaną także nieszczelne szamba, powstanie szczelny system odbioru ścieków i tym samym zlikwidowane zostaną potencjalne źródła emisji zanieczyszczeń do gruntu i wód podziemnych.

Mając na uwadze, charakter inwestycji (której zadaniem jest wyeliminowanie niekontrolowanych wycieków ścieków z nieszczelnych szamb czy nielegalnych

wylotów ścieków, uporządkowanie gospodarki wodno – ściekowej), jej szczelność, zastosowane technologie i urządzenia, nie będzie ona zagrożeniem dla obszarów chronionych znajdujących się poza obszarem inwestycji.

6.5. Zdrowie ludzi.

Inwestycja tj. kanalizacji sanitarnej ma dodatkowy aspekt i specyfikę związaną ze zdrowiem ludzi, którym jest ograniczony kontakt ze ściekami sanitarnymi (dotychczas mieszkańcy musieli raz na jakiś czas opróżnić szamba), w których żyją różnego typu wirusy, zarazki i równocześnie przy dłuższym ich przetrzymywaniu w szambie wydzielają się trujące gazy.

Budowa sieci wodociągowej także nie wpłynie w negatywny sposób na zdrowie ludzi. Zaprojektowana sieć wodociągowa jest obiektem chroniącym środowisko naturalne, a zastosowane rozwiązania techniczne zapewniają szczelne i pewne działanie.

Inwestycja związana jest ze zdrowiem ludzi, którym zapewnia się dostęp do wody w pełni uzdatnionej (pod kontrolą PWiK).

Budowa sieci wodociągowej przyczyni się także do poprawy zaopatrzenia w wodę a przede wszystkim zapewni ciągłość dostaw wody dla celów bytowych.

7. INFORMACJA O OBSZARZE ODDZIAŁYWANIA OBIEKTU.

Obszar oddziaływania planowanego przedsięwzięcia, zamknie się w obrębie działek na których prowadzona będzie inwestycja i nie będzie niekorzystnie oddziaływał na działki sąsiednie.

Zaprojektowana kanalizacja sanitarna jest sama w sobie obiektem chroniącym środowisko naturalne, a zastosowane rozwiązania techniczne zapewniają szczelne i pewne odprowadzenie ścieków do oczyszczalni.

Przedsięwzięcie nie naruszy istniejących stosunków wodnych i nie wpłynie na zmianę krajobrazu tej okolicy.

Wszelkie prace związane z budową zostaną wykonane z zastosowaniem technologii możliwie jak najmniej uciążliwej dla okolicznych mieszkańców i otaczającego środowiska.

Przepisy prawa w oparciu o które dokonano określenia obszaru oddziaływania:

- Decyzja Burmistrza Nowego Tomyśla o ustaleniu lokalizacji inwestycji celu publicznego – **brak oddziaływania.**
- Rozporządzenie Rady Ministrów z dnia 9.11.2010 r. w sprawie przedsięwzięć mogących znacząco oddziaływać na środowisko (Dz. U. Nr 213, poz. 1397 ze zm.) – **brak oddziaływania.**
- Ustawa Prawo wodne z dnia 18 lipca 2001 r. (Dz. U. 2015 poz. 469) – **brak oddziaływania.**
- Ustawa Prawo ochrony środowiska z dnia 27 kwietnia 2001 r. (Dz. U. z 2013 r. poz. 1232 ze zm.) – **brak oddziaływania.**
- Załącznik do Rozporządzenia Ministra Środowiska z dnia 14 czerwca 2007 r. w sprawie dopuszczalnych poziomów hałasu w środowisku (Dz. U. z 2007 r. Nr 120, poz. 826 ze zm.) – **brak oddziaływania.**
- Ustawa z dnia 23 lipca 2003 r. o ochronie zabytków i opiece nad zabytkami (Dz. U. 2003 r. Nr 47, poz. 401) – **brak oddziaływania.**
- Ustawa z dnia 16 kwietnia 2004 r. o ochronie przyrody (Dz. U. 2015 nr 0 poz. 1651) – **brak oddziaływania.**

III. PROJEKT BUDOWLANY.

1. PRZEZNACZENIE I PROGRAM UŻYTKOWY OBIEKTU.

1.1. Zakres opracowania.

Niniejsza teczka zawiera projekt budowlany, kanalizacji sanitarnej grawitacyjnej i sieci wodociągowej w ulicy Goździkowej. Inwestycja w przypadku kanalizacji sanitarnej ma na celu zapewnienie odbioru ścieków z terenów nieskanalizowanych a docelowo z pozostałych obszarów przewidzianych w planach zagospodarowania przestrzennego pod zabudowę mieszkaniową. W przypadku sieci wodociągowej celem jest zapewnienie dla powyższego terenu dostaw wody dla przyszłej zabudowy mieszkaniowej.

Teren pod projektowaną inwestycję stanowi zabudowa niska jednorodzinna i działki budowlane przewidziane pod zabudowę mieszkaniową, rozmieszczone wzdłuż istn. odcinków dróg gminnych.

Projektowana kanalizacja sanitarna i sieć wodociągowa nie oddziałują negatywnie na środowisko i wartości przyrodnicze terenów sąsiednich, ze względu na lokalizację w/w sieci w pasie dróg osiedlowych, za zgodą ich właścicieli. Drogi te posiadają obecnie nawierzchnię gruntową lub gruntowo - tłuczniową.

Roboty ziemne, usytuowanie ww. sieci nie powoduje zniszczeń szaty roślinnej, a w miejscach zbliżeń do drzewostanu, roboty ziemne wykonywane będą ręcznie, alternatywnie metodą przecisku lub przewiertu.

Wykopy prowadzone będą mechanicznie lub ręcznie w miejscach zbliżeń do istniejącego uzbrojenia, a urobek z wykopów i inne materiały nie będą składowane pod koronami drzew.

Powstałe, ewentualne odpady przekazane będą specjalistycznej firmie, posiadającej wymagane prawem zezwolenia w zakresie gospodarowania odpadami.

Roboty ziemne i inne powodujące hałasy uciążliwe dla mieszkańców, wykonywane będą w porze dziennej w godzinach od 6.00 do 22.00.

Prace ziemne wykonywane będą zgodnie z aktualnie obowiązującymi przepisami bhp dotyczącymi wykonania i odbioru robót budowlano-montażowych.

Zgodnie z uzgodnieniami pas dróg gminnych nieumocnionych i umocnionych oraz miejsca prowadzenia prac budowlanych, po ich zakończeniu zostaną uporządkowane i doprowadzone do stanu pierwotnego.

O terminie przystąpienia do robót ziemnych należy powiadomić wszystkich użytkowników przedmiotowego terenu i urządzeń podziemnych oraz uzgodnić warunki prowadzenia i nadzoru prac.

Dla zapewnienia bezpieczeństwa osób trzecich, wykopy zostaną oporęczowane (taśma bhp na słupkach drewnianych lub prętach stalowych) w odległości 1,0 m od krawędzi wykopu, a wyznaczone strefy niebezpieczne (wokół dźwigów, wyciągu, koparki), na czas prac zostaną oznakowane.

Do niniejszego opracowania, załączono uzgodnienia z instytucjami opiniującymi projekt przebiegu kanalizacji sanitarnej i sieci wodociągowej w terenie.

1.2. Zestawienie sieci.

Długości kanalizacji grawitacyjnej :

L.P.	WYSZCZEGÓLNIENIE	JEDN.	IŁOŚĆ
1.	Rury PVC-U kielichowe klasy S z litą ścianką SDR 34, SN 8, DN 200 x 5,9 mm	m	430,5
2.	Rury PVC-U kielichowe klasy S z litą ścianką SDR 34, SN 8, DN 160 x 4,7 mm	m	63,0

Tabela nr 1.

Długości sieci wodociągowej:

L.P.	WYSZCZEGÓLNIENIE	JEDN.	IŁOŚĆ
1.	Rury ciśnieniowe DN = 110 x 6,6mm, PE100 PN10, SDR 17,	m	298,0
2.	Rury ciśnieniowe DN = 90 x 5,4mm, PE100 PN10, SDR 17,	m	78,5

Tabela nr 2.

2. WARUNKI GRUNTOWO – WODNE.

Badania geotechniczne dla potrzeb budowy uzbrojenia podziemnego dróg osiedlowych przyszłych ulic: Goździkowej, Konwaliowej i Irysowej w Glinnie, wykonano w 2017 roku.

W ulicy Goździkowej wykonano osiem otworów geotechnicznych.

Wiercenia o zróżnicowanej głębokości (1,6 – 5,7 m ppt) wykonano dla scharakteryzowania warunków gruntowo-wodnych w rejonach projektowanej budowy uzbrojenia podziemnego przyszłej ulicy Goździkowej.

Przypowierzchniową pokrywę gruntową badanego terenu tworzą grunty nasypowe (otwory G1 i G3, otw. nr3 i nr13) o zróżnicowanej miąższości oraz grunty humusowe.

W przedmiotowym podłożu gruntowym zalegają piaski drobne z domieszką piasków średnich oraz piaski średnie.

Zwierciadła wody gruntowej na badanym terenie (w czasie wykonywani pomiarów) układało się w przedziale głębokości 0,40 – 1,00 m ppt.

Na podstawie przeprowadzonych badań stwierdza się że :

- w podłożu gruntowym dominują piaski o uziarnieniu piasków drobnych i średnich.
- zwierciadło wód gruntowych na całym badanym obszarze układa się względnie płytko i oscyluje pomiędzy głębokościami 0,40 – 1,00 m ppt. W kosztorysie projektowanych sieci i urządzeń należy zabezpieczyć odpowiednie środki na odwodnienie wykopów.
- należy zachować szczególną ostrożność (odpowiednie zabezpieczenie skarp) podczas wykonywania i odwadniania wykopów. Nawodnione piaski drobne są z reguły niestabilne; wykopy i odwodnienie mogą naruszyć stabilność gruntu a w konsekwencji stabilność fundamentów pobliskich zabudowań.
- Wykopy powinny być zabezpieczone przed zawodnieniem przez opady atmosferyczne. Zawodnienie tych osadów mogłoby spowodować ich uplastycznienie i znacznie utrudnić wykonawstwo robót.

3. ROBOTY ZIEMNE.

Roboty ziemne prowadzone podczas realizacji zamierzenia projektowego należy wykonywać zgodnie z normą PN-B-06050:1999 „Geotechnika -- Roboty ziemne – Wymagania ogólne”, PN-B-10736:1999 „Roboty ziemne. Wykopy otwarte dla przewodów wodociągowych i kanalizacyjnych. Warunki techniczne wykonania” oraz Rozporządzenia Rozporządzenie Ministra Infrastruktury z dnia 6 lutego 2003 r. w sprawie bezpieczeństwa i higieny pracy podczas wykonywania robót budowlanych. W trakcie prowadzenia prac budowlanych Wykonawca zobowiązany jest uwzględnić ochronę środowiska na obszarze prowadzenia prac, a w szczególności ochronę gleby, zieleni, naturalnego ukształtowania terenu i stosunków wodnych (ustawa z dnia 27.04.2001 r. Prawo ochrony środowiska – Dz. U. Nr 62 poz. 627 z późniejszymi zmianami).

Wykopy pod projektowane rurociągi należy wykonywać mechanicznie, a w pobliżu skrzyżowań z istniejącym uzbrojeniem ręcznie. Prace należy rozpocząć od najniższego punktu, aby zapewnić grawitacyjny odpływ wody z dna wykopu. Wykop należy wykonywać bez naruszania naturalnej struktury gruntu poniżej projektowanego poziomu posadowienia.

W przypadku wykonywania wykopów ręcznie lub konieczności wykonywania prac montażowych w wykopie, szerokość dna wykopu na prostych odcinkach powinna być większa o co najmniej 0,4 m od zewnętrznej średnicy rury. Na łukach szerokość dna wykopu powinna być o 50% większa od szerokości dna na odcinkach prostych. Podłoże posadowieniowe należy zabezpieczyć warstwą wyrównawczą o grubości 10 ÷ 20 cm, wykonaną z piasku lub ziemi nie zawierającej żadnych grud. Podobne warunki należy spełnić podczas zasypywania wykopu. Nad rurociągiem należy wykonać 20 cm obsypkę z piasku lub przesianego gruntu rodzimego. Obsypka powinna zapewnić rusze podparcie z każdej strony i zabezpieczyć przed obciążeniami zewnętrznymi.

Ściany wykopów należy tak kształtować lub obudować, aby nie nastąpiło obsunięcie się gruntu. Technologia wykonywania wykopu musi umożliwiać jego odwodnienie w sposób zgodny ze zwyczajową praktyką inżynierską w całym okresie trwania robót ziemnych. Przyjęty sposób odwodnienia wykopu nie może powodować powstania w gruncie zjawisk niekorzystnych, np. takich jak:

- wytworzenie głębokich lejów depresyjnych w gruntach zagrożonych sufozją,
- „rozpompowanie” warstwy wodonośnej,
- zmiana kierunków przepływu wód gruntowych,
- zwiększenie współczynnika filtracji gruntów.

Wykonywanie wykopów powinno postępować w kierunku podnoszenia się niwelety, aby umożliwić odpływ wód z wykopu. Wodę z wykopu należy odprowadzać poza teren robót. Należy przeciwdziałać powstawaniu zastoisk wody w wykopie oraz rozmywaniu skarp wykopu.

Wszelkie prace ziemne na terenach zielonych (np. prowadzenie kanałów i sieci na terenie pobocza drogi) należy wykonywać po uprzednim zabezpieczeniu roślin (drzewa, krzewy) przed uszkodzeniem. Należy również zdjąć warstwę wierzchnią gleby urodzajnej, aby nie wymieszać jej z warstwami gruntu położonymi niżej.

W przypadku braku miejsca na składowanie urobku i jednocześnie zapewnienie dostępu do wykopu oraz istniejący ruch kołowy należy przyjąć konieczność wywozu ziemi na czasowe składowisko ustalone przez Wykonawcę z Inwestorem. Ilość ziemi wywożonej na czasowe składowisko uzależniona będzie od organizacji budowy przyjętej przez Wykonawcę Robót. W przypadku sieci wykonywanych w miejscach występowania gruntów nienośnych (grunty organiczne, nasypy niekontrolowane) wymagana jest całkowita wymiana gruntu.

Głębokość wykopu D	Szerokość wykopu B [m] Zewnętrzna średnica rury [mm]
[m]	Dz 200
Wykopy płytkie $D < 1,8$	Dz + 0,7
Wykopy średniej głębokości $1,8 < D < 3,5$	Dz + 0,8
Wykopy głębokie $D > 3,5$	Dz + 0,9

Tabela nr 3.

W przypadku konieczności zastosowania drenażu w dnie wykopu szerokość wykopu należy zwiększyć o 10 cm.

Wszystkie wykopy o głębokości przekraczającej 1,0 m, wykopy w drogach oraz w pobliżu budynków, drzew należy wykonać jako wąsko przestrzenne o ścianach szalowanych wypraskami stalowymi lub obudową płytową np. OW – Wronki. Należy zachować szczególną ostrożność w zakresie BHP ze względu na głębokie wykopy. Wykopy powinny być zabezpieczone przed zalewaniem wodami opadowymi. Należy przewidzieć możliwość podniesienia się poziomu wód gruntowych w stosunku do określonej podczas badań geologicznych.

Odwodnienie wykopów będzie zależało od intensywności napływu wody do wykopu oraz poziomu zalegania wód gruntowych w stosunku do dna wykopu. Przy niewielkich ilościach napływającej wody występującej w poziomie posadowienia rury dopuszczalne jest bezpośrednie pompowanie wody z dna wykopów.

Woda powinna być odpompowywana ze studzienek w dnie wykopu wykonanych z rur betonowych lub PE DN 500 mm $H = 1,0$ m. Pamiętać jednak należy że bezpośrednie pompowanie wody z wykopu wywołać może rozluźnienie struktury gruntu, co w niesprzyjających warunkach może doprowadzić do powstania zjawiska kurzawki. W takim przypadku należy natychmiast przerwać pompowanie.

W zależności od rzeczywistych warunków, dopuszcza się inną technologię odwadniania, o ile zapewni ona prawidłowe odwodnienie wykopów w całym okresie trwania robót ziemnych.

W przypadku zastosowania metody odwodnienia przy pomocy igłofiltrów, przewiduje się zastosowanie typowego zestawu igłofiltrów DN 32 – 50 mm z pompą próżniową i rurociągami tymczasowymi DN 150 mm układanymi na powierzchni lub zestawu podobnego będącego na wyposażeniu Wykonawcy.

4. ROZWIĄZANIA BUDOWLANE – KANALIZACJA SANITARNA.

4.1. Układ wysokościowy kanałów sanitarnych.

Układ wysokościowy projektowanych kanałów sanitarnych, jest uzależniony od zagłębienia uzbrojenia istniejącego oraz uzgodnień z właścicielami terenów

prywatnych. Na głębokość posadowienia mają wpływ także warunki badań gruntowych zawarte w opinii geotechnicznej.

Przyjęto zagłębienie kanału zapewniające optymalne przykrycie oraz zachowanie co najmniej normatywnych spadków. Kanały i sieci zaprojektowano w taki sposób aby w przyszłości było możliwe grawitacyjne podłączenie nowych budynków znajdujących się przy trasie projektowanych rurociągów.

4.2. Układ projektowanej kanalizacji sanitarnej.

Projektowane odcinki kanalizacji sanitarnej w zakresie opracowania obejmują ulicę Goździkową, będąc przedłużeniem istniejącej kanalizacji. Przewiduje się tutaj możliwość rozbudowy sieci w celu podłączenia nowo powstałych działek budowlanych oraz przewidzianych do podziału pod zabudowę mieszkaniową terenów.

Opracowanie kanalizacji sanitarnej wykonano w oparciu o warunki techniczne i konsultacje rozwiązań z Inwestorem – Przedsiębiorstwem Wodociągów i Kanalizacji w Nowym Tomyślu.

Projektowane trasy kolektorów grawitacyjnych w drogach gminnych, zaprojektowano optymalnie mając na uwadze stosunkowo małe szerokości tych dróg, a także rozmieszczenie istniejących urządzeń (nadziemnych i podziemnych).

Projektowaną kanalizację zlokalizowano w pasie drogowym ulicy Goździkowej w takiej odległości od krawędzi drogi, aby włązy studzienek rewizyjnych znalazły się w połowie przyszłego pasa ruchu.

Włączenie projektowanego kolektora sanitarnego odbędzie się do istniejącej w ulicy studni $\varnothing 1000\text{mm}$ (Sistn.) oznaczonej kolorem zielonym.

Wykopy pod rurociągi grawitacyjne, prowadzić należy mechanicznie tylko na terenie nie zainwestowanym, natomiast w miejscach zbliżeń do istniejącego uzbrojenia wykopy prowadzić wyłącznie ręcznie po powiadomieniu właściciela instalacji.

Wykopy ze względu na bliskość zabudowy, wąski pas drogowy oraz warunki gruntowo – wodne, wykonać wyłącznie jako wąsko przestrzenne zabezpieczone szalunkami pionowymi przed osuwaniem.

Na terenie objętym projektowaną inwestycją istnieje wiele urządzeń infrastruktury technicznej. Są to wodociągi, gazociągi, kable energetyczne, telekomunikacyjne i światłowodowe, linie energetyczne napowietrzne oraz kanalizacja deszczowa i rowy melioracyjne. Uzbrojenie podziemne i nadziemne jest naniesione na mapach zasadniczych załączonych do projektu, a skrzyżowania projektowanych kanałów i rurociągów z istniejącym uzbrojeniem podziemnym są uwidocznione na profilach podłużnych sieci.

Jednak przed przystąpieniem do realizacji zadania należy zasięgnąć informacji od Inwestora i w Starostwie Powiatowym w Nowym Tomyślu o ewentualnych zmianach w uzbrojeniu przedmiotowego terenu.

Na niektórych odcinkach wykonywanej kanalizacji występować mogą kable telekomunikacyjne i energetyczne ułożone równolegle do projektowanej sieci. Kable mogą posiadać „pętle zapasu” nie wykazane na planach syt.-wys. W związku z powyższym przed przystąpieniem do wykonania sieci, należy zasięgnąć informacji u przedstawiciela zakładu energetycznego lub telekomunikacyjnego oraz dokonać próbných przekopów w celu dokładnej lokalizacji kabla w terenie.

4.3. Kanalizacja sanitarna grawitacyjna.

Przyjęto wykonanie sieci kanalizacyjnej grawitacyjnej z rur o średnicach DN200 i DN160 spełniających warunek nie przekroczenia 50% napelnienia.

Do budowy kanałów sanitarnych grawitacyjnych należy zastosować rury i kształtki PVC-U, SDR 34, kanalizacyjne kielichowe z uszczelką wargową zamontowaną fabrycznie w kielichach o następujących średnicach :

- DN 160 x 4,7 mm,
- DN 200 x 5,9 mm.

Dopuszcza się wykonanie kanałów z rur z litą ścianką klasy S o sztywności obwodowej nie mniejszej niż 8 kN/m² (SN 8). Rurociągi układać należy ze spadkami minimalnymi w zależności od średnicy od 1,5% do 0,4%. Rury i kształtki muszą posiadać Aprobatę Techniczną ITB w której zawarte być muszą wszystkie parametry techniczne.

Zabrania się stosowania do budowy kanałów sanitarnych rur PVC-U ze spienionym rdzeniem.

Alternatywnie do wykonania kanalizacji grawitacyjnej zastosować można rury kamionkowe kielichowe, glazurowane produkowane zgodnie z normą PN EN 295 posiadające Aprobatę Techniczną IBDIM do stosowania w ciągach komunikacyjnych.

Dopuszcza się wykonanie kanałów z rur kamionkowych systemu F, łączonych kielichowo na uszczelkę L, o wytrzymałości 40 kN/m (N). W takim przypadku wymaga się zastosowania w ramach zaprojektowanego zakresu materiałowego rur i kształtek kamionkowych glazurowanych, wyprodukowanych przez jednego producenta. Wymóg stosowania na zadaniu rur i kształtek jednego producenta jest podyktowany koniecznością zagwarantowania szczelności kanału 2,4 bara. Różni producenci mogą mieć różne tolerancje wymiarowe co przy połączeniu dwóch różnych systemów może powodować nieszczelność systemu oraz trudności w ustaleniu kto odpowiada za nieszczelności, które mogą ewentualnie wystąpić w trakcie eksploatacji.

4.4. Elementy kanalizacji.

Uzbrojenie sieci kanalizacyjnej stanowić będą studzienki rewizyjne i studzienki kaskadowe. Studzienki rewizyjne zaprojektowano na kanałach grawitacyjnych, w odległościach nie przekraczających 50 m i przy każdej zmianie kierunku, a także w miejscach włączenia dopływów bocznych.

4.4.1. Studnie rewizyjne betonowe DN 1000mm.

Studzienki rewizyjne z elementów prefabrykowanych należy posadzić na wypoziomowanej płycie żelbetowej z betonu C12/15 o grubości min. 10 cm i średnicy min. 0,10 m większej niż średnica elementu dennego studni. Studnie ustawiać w odwodnionym wykopie na 10cm zagęszczonej warstwie podsypki z piasku stanowiącej warstwę wyrównawczą lub na odpowiednio przygotowanym podłożu z piaszczystego gruntu rodzimego.

Zaprojektowano studzienki z gotowych elementów prefabrykowanych wg DIN 4034,

o średnicy wewnętrznej 1000 mm. Do budowy studzienek należy stosować kręgi żelbetowe z betonu C35/45 o nasiąkliwości 5% i wodoszczelności W10. Komin włazowy należy zakończyć kręgiem konicznym asymetrycznym a jako zwieńczenie projektowanych studzienek kanalizacyjnych przewidziano zamykane włazy żeliwne klasy D-400 osadzone na pierścieniach odciążających zgodnie z PN-EN 1242000.

Prefabrykowane elementy denne studni z kinetą odpływową o wysokości kinety równej 0,75 średnicy kanału należy zamówić z przejściami szczelnymi dostosowanymi do rodzaju rur kanalizacyjnych. Poszczególne kręgi należy łączyć z elementem dennym oraz między sobą za pomocą uszczeltek gumowych odpornych na agresywne oddziaływanie ścieków i gazów kanałowych. Wewnątrz studni należy zamontować stopnie złączowe kanałowe spełniające wymogi normy DIN 1212E, pokryte tworzywem poliamidowym, o strukturze antypoślizgowej, rozmieszczone w pionie co 30 cm, w układzie drabinkowym i w odległości 15 cm od ściany studzienki.

W zwężce pod włazem, w odległości 7 cm od ściany studzienki należy montować poręcz chwytną z pręta stalowego ze stali KO o średnicy 30 mm. Szczegóły studzienek pokazano na rysunkach.

W miejscach występowania różnicy rzędnych dopływu i odpływu kanału nie mniejszej, niż 0,5 m, przewidziano studzienki kaskadowe z pionową rurą na zewnątrz studzienki, tzw. „fajką” odpowiednio obetonowaną. Odcinki pionowe z rur PVC-U wymagają przed obetonowaniem zabezpieczenia warstwą ochronną z folii PE. Studnie wykonać tak, aby poziom górnej powierzchni włazu zrównany był z nawierzchnią utwardzoną (rzędne należy dostosować do ostatniej warstwy odtwarzanej nawierzchni).

Przejścia kanałów przez ściany studni wykonać jako szczelne w stopniu uniemożliwiającym infiltrację wody gruntowej i eksfiltrację ścieków. W ścianach studni powinny być osadzone króćce połączeniowe do podłączenia rurociągów grawitacyjnych. Prefabrykaty betonowe i żelbetowe powinny posiadać Aprobaty Techniczne IBDiM.

Całość wyposażenia studni kanalizacyjnych, wymogów dotyczących zastosowanych materiałów do wykonania sieci grawitacyjnej, musi być posiadać atesty i certyfikaty dopuszczalne do stosowania w pasie drogowym.

4.4.2. Studnie niewłazowe z PP Ø 425.

Dla podłączenia części projektowanych przykanalików kanalizacyjnych, zastosowano studzienki rewizyjne niewłazowe, o średnicy wewnętrznej Ø425mm, montowane na kolektorach grawitacyjnych.

Studnie wykonane muszą być z tworzyw sztucznych (np. kineta z PP a rura karbowana z polipropylenu PP o sztywności obwodowej SN4).

Studnie zaopatrzyć w prefabrykowane kinety przepływowe, posiadające spadek w zakresie 0,5 – 2,00%. Włączenia dolotowe do kinety wykonać za pomocą uszczeltek umożliwiających zmianę kąta lub korektę spadku o 5 stopni.

Zwieńczenia studni zaopatrzyć w betonowy pierścień odciążający wykonany ze zbrojonego betonu klasy min. C35/45 i zabezpieczający przed przesunięciem przykrycia. Właz studni zastosować dla klasy obciążeń D400, z zabezpieczeniem

przeźreni między stożkiem studni a pierścieniem betonowym za pomocą elastomerowej uszczelki wargowej.

Studnie muszą spełniać wymagania PN-EN 476 oraz PN-EN 1359-2.

4.5. Skrzyżowania kanalizacji z istniejącym uzbrojeniem.

W trakcie wykonywania wykopów w pobliżu domów gdzie znajdują się podziemne przyłącza: wodociągowe, gazowe, kanalizacyjne, telekomunikacyjne i elektryczne oraz w wielu przypadkach drenaż, prace prowadzić z dużą ostrożnością.

Niektóre z w/w sieci mogą być nienaniesione geodezyjnie na planach sytuacyjno-wysokościowych (dotyczy to nie tylko sieci a przede wszystkim przyłączy). We wszystkich przypadkach, należy uzyskać przed przystąpieniem do prac informację o uzbrojeniu podziemnym i jego ewentualnych zmianach od użytkownika terenu oraz właściciela uzbrojenia podziemnego.

Skrzyżowania z istniejącymi przewodami infrastruktury podziemnej pokazano na profilach podłużnych i schematach. Roboty ziemne w rejonie istniejącego uzbrojenia należy prowadzić z zachowaniem szczególnej ostrożności. W miejscach skrzyżowań i zbliżeń z istniejącym uzbrojeniem wykonać ręcznie przekopy próbne. Napotkane uzbrojenie podziemne zabezpieczyć przed uszkodzeniem. Podwieszenia przewodów istniejącego uzbrojenia podziemnego wykonywać z chwilą ich odkrycia. Nie wolno pozostawiać tych przewodów bez koniecznego podparcia. Przed wykonaniem skrzyżowania projektowanych sieci z istniejącym uzbrojeniem podziemnym, wykonawca robót zobowiązany jest do zapoznania się z uzgodnieniami załączonymi do niniejszego projektu i zachować przedstawione w pismach warunki rozwiązania kolizji. Należy także zgłosić przystąpienie do wykonywania skrzyżowania w zakładzie eksploatującym dane uzbrojenie oraz w Dziale Technicznym Inwestora.

Na czas budowy należy zapewnić dojazd do posesji. Odtworzenie nawierzchni rozebranych w miejscach wykonywania wykopów, przewiduje się wykonanie robót drogowych odtworzeniowych zgodnie z uzgodnieniami wydanymi przez Urząd Gminy w Nowym Tomyślu.

5. WYKONANIE KANALIZACJI SANITARNEJ.

5.1. Roboty przygotowawcze.

Przed przystąpieniem do robót należy wykonać prace przygotowawcze związane z pomiarami, wytyczeniem osi przewodów i obiektów sieciowych, organizacją robót, ustaleniem miejsc do odkładania ziemi rodzimej, odwożeniem urobku oraz powiadomieniem właścicieli terenów a w szczególności:

- Opracowanie „Planu Bioz” dotyczącego planowanych robót budowlanych.
- Wytyczenie w terenie osi kanałów i sieci tłocznej przez odpowiednie służby geodezyjne.
- Usunięcie wierzchnich warstw drogowych, poza zasięgiem robót.
- Ustalenie stałych reperów, a w przypadku niedostatecznej ich ilości wbudowanie reperów tymczasowych z rzędnymi sprawdzanymi przez służby geodezyjne Wykonawcy.
- W miejscach, gdzie może zachodzić niebezpieczeństwo wypadków, budowę należy ogrodzić od strony ruchu, a na noc dodatkowo oznaczyć światłami.
- Przed przystąpieniem do robót należy wykonać odkrywki istniejących sieci pod nadzorem ich użytkowników celem uniknięcia ewentualnej kolizji.

5.2. Posadowienie kanałów.

Uwaga: Dane dotyczące głębokości istn. kanałów dopływowych do szamb są orientacyjne. Dlatego przed wykonaniem przykanalików do posesji, należy wykonać sprawdzające wykopy i pomiary geodezyjne w miejscu zabudowy oraz sprawdzić rzędne rzeczywiste istn. kanału dopływowego na którym montowane będą studnie dla przyłączy kanalizacyjnych .

Wykopy w drogach ze względu na bliskość zabudowy, wąski pas drogowy oraz warunki gruntowo – wodne, wykonać wyłącznie jako wąsko przestrzenne zabezpieczone szalunkami pionowymi przed osuwaniem.

Pionowe ściany wykopów należy zabezpieczyć systemowymi obudowami, zgodnie z obowiązującymi normami, m.in. z PN-81/B-03020 „Grunty budowlane. Posadowienie bezpośrednie budowli. Obliczenia statyczne i projektowanie”.

Przed przystąpieniem do zasadniczych robót ziemnych należy wykonać przekopy próbne celem ustalenia dokładnej lokalizacji i wysokościowego posadowienia istniejącego uzbrojenia.

Przed przystąpieniem do układania kanału z PVC-U należy starannie przygotować podłoże poprzez wyrównanie, oczyszczenie z kamieni oraz odwodnienie. Kanał układać na podsypce piaskowej grubości 15cm.

Kanał układać na rzędnych zgodnych z opracowaną dokumentacją projektową (patrz profile podłużne). Roboty należy prowadzić od wylotu w górę przeciwnie do spadku kanału w celu umożliwienia grawitacyjnego odpływu napływających wód.

Wykopy pod kanały należy wykonać zgodnie z PN-B-06050:1999 i PN-B-10736:1999. Wydobywaną ziemię należy składować wzdłuż krawędzi wykopu w odległości nie mniejszej niż 1,0m od krawędzi umocnionego wykopu.

Wykopy zabezpieczyć przed zalewaniem wodami pochodzenia atmosferycznego i technologicznego.

Po ułożeniu fragmentu kanału grawitacyjnego i wykonaniu warstwy ochronnej obsypki należy przeprowadzić próbę szczelności. Próbę szczelności rurociągów grawitacyjnych ułożonych w gruntach suchych należy wykonać w zakresie szczelności na eksfiltrację ścieków do gruntu, natomiast w gruntach nawodnionych przeprowadza się badanie na infiltrację wód gruntowych do kanału.

Próby należy przeprowadzić zgodnie z warunkami zawartymi w normie PN-EN 1610 z 2002r.

Technologię układania rur w wykopie, podsypkę oraz obsypkę należy przyjąć i wykonać zgodnie z zaleceniami producenta rur oraz podanymi wymogami technicznymi, projektem wzmocnienia podłoża i obowiązującymi przepisami.

Do budowy przewodów mają zastosowanie wyłącznie rury i kształtki nieuszkodzone, posiadające atest. Montaż rur należy wykonać zgodnie z "Instrukcją montażową" producenta rur.

Obsypkę rur należy wykonać natychmiast po odbiorze częściowym robót zanikających potwierdzającym prawidłowość zakończonego posadowienia rur.

Obsypkę należy prowadzić do uzyskania grubości warstwy min. 30 cm powyżej wierzchu rury (po zagęszczeniu). Wymagany stopień zagęszczenia obsypki rur układanych w pasie drogowym dróg gminnych wynosi 98% SPD wg standardowej metody Proctora. Do zagęszczenia dopuszczalne jest stosowanie tylko sprzętu lekkiego, aby nie spowodować odkształcenia lub przemieszczenia przewodu. Jako materiał na obsypkę może być użyty grunt przepuszczalny (piasek bez kamieni).

Dopuszcza się wykorzystanie na obsypkę gruntu rodzimego z wykopu, o ile spełnia on te wymagania.

Pozostałą część wykopu należy wypełnić gruntem przepuszczalnym, niewysadzinowym. Zasyпка powinna być wykonywana równomiernie, a grunt należy zagęszczać niezwłocznie po wbudowaniu warstwami o grubości odpowiedniej do zastosowanego sprzętu. Należy zwrócić szczególną uwagę na staranne wykonywanie zagęszczenia gruntów gdyż nie właściwe wykonanie zasyпки a zwłaszcza zagęszczeń może doprowadzić do osiadania gruntu .

Urobek nie nadający się do zasypania wykopu bądź kolidujący z tymczasową organizacją ruchu należy wywozić do miejsca uzgodnionego z Inwestorem.

5.3. Montaż rur.

Po wstępnym rozmieszczeniu rur w wykopie należy przystąpić do montażu kanału. Prace prowadzić zgodnie z projektowanym spadkiem pomiędzy studniami. Montaż polega na wprowadzeniu bosego końca rury do kielicha drugiej. W przypadku zastosowania rur kielichowych rury kanalizacyjne należy układać kielichami w kierunku postępu robót. Przy montażu rur należy zwrócić uwagę na sposób umieszczenia uszczelki we wgłębieniu kielicha oraz na odpowiednie umieszczenie bosego końca w kielichu. Przed przystąpieniem do wcisku bosego końca rury do kielicha, należy posmarować go środkiem poślizgowym.

5.4. Montaż studni.

Studnie kanalizacyjne betonowe i tworzywowe należy montować w przygotowanym, odwodnionym wykopie. Tylko w agresywnym środowisku gruntowo – wodnym wykonać izolację antykorozyjną zewnętrznych powierzchni studni z dwóch warstw bitizolu R+Pg. Prefabrykowane elementy studni betonowych łączone są za pomocą uszczeltek. Do jej montażu używać smarów poślizgowych. Pierścienie dystansowe łączone przy użyciu zaprawy betonowej, o grubości warstwy połączeniowej do 10 mm.

Zasyp studni do terenu istniejącego można prowadzić sypkim gruntem rodzimym zagęszczając warstwowo.

Teren nasypany nad kanałem i w rejonie plantowanym należy utwardzić zgodnie ze stanem pierwotnym. Prace ziemne wykonywać zgodnie z aktualnie obowiązującymi przepisami BHP dotyczącymi wykonania i odbioru robót.

O terminie przystąpienia do robót ziemnych należy powiadomić wszystkich użytkowników przedmiotowego terenu i urządzeń podziemnych oraz uzgodnić warunki prowadzenia i nadzoru robót.

W przypadku gdyby projektowane rzędne pokryw studzienek odbiegały od przyjętych w projekcie branży drogowej, należy dostosować rzędną wjazdu do rzędnej drogi w miejscu lokalizacji studzienki.

6. ROZWIĄZANIA BUDOWLANE – SIEĆ WODOCIĄGOWA.

6.1. Układ wysokościowy sieci wodociągowej.

Układ wysokościowy projektowanej sieci wodociągowej, jest uzależniony od zagłębienia uzbrojenia istniejącego oraz uzgodnień z właścicielami terenów. Na głębokość posadowienia mają wpływ także warunki zawarte w uzgodnieniach.

Przyjęto zagłębienie zapewniające optymalne przykrycie zabezpieczające sieć przed przemarzaniem i niekolidujące zarówno z istniejącym jak i przyszłym uzbrojeniem terenu.

6.2. Układ projektowanej sieci wodociągowej.

Budowa przedmiotowego odcinka sieci wodociągowej jest budową – przedłużeniem sieci wodociągowej rozdzielczej w ulicy Goździkowej. Projektowany odcinek sieci wodociągowej zapewni ciągłość dostawy wody dla celów socjalno – bytowych mieszkańców.

Rozgałęzienia i połączenie z istniejącą siecią wodociągową, wykonać w miejscach oznaczonych na planie zagospodarowania terenu oraz zgodnie z załączonym schematem węzłów .

Duża część trasy wykonywanej sieci wodociągowej, prowadzona będzie w pobliżu istniejącego i projektowanego uzbrojenia podziemnego. Może tutaj występować uzbrojenie podziemne nie wykazane na planach sytuacyjno – wysokościowych. Dlatego przed przystąpieniem do wykonania sieci jeszcze raz zasięgnąć informacji od Inwestora i w Wydziale Geodezji i Kartografii Starostwa Powiatowego w Nowym Tomyślu o ewentualnych zmianach w uzbrojeniu przedmiotowego terenu. Przedłożone rozwiązanie projektowe zostało przyjęte zgodnie z wytycznymi Inwestora, oraz uzgodnieniami z właścicielami gruntów.

Projektowaną trasę sieci wodociągowej w ulicy Goździkowej, zaprojektowano optymalnie mając na uwadze stosunkowo małe szerokości tych dróg, a także rozmieszczenie istniejących urządzeń (nadziemnych i podziemnych).

Wykopy pod rurociągi prowadzić należy mechanicznie tylko na terenie niezainwestowanym, natomiast w miejscach zbliżeń do istniejącego uzbrojenia wykopy prowadzić wyłącznie ręcznie po powiadomieniu właściciela instalacji. Wykopy ze względu na bliskość zabudowy, wąski pas drogowy oraz warunki gruntowo – wodne, wykonać wyłącznie jako wąsko przestrzenne zabezpieczone szalunkami pionowymi przed osuwaniem.

Prace ziemne wykonywane będą zgodnie z aktualnie obowiązującymi przepisami bhp dotyczącymi wykonania i odbioru robót budowlano-montażowych.

Na niektórych odcinkach wykonywanej sieci występować mogą kable telekomunikacyjne i energetyczne ułożone równolegle do projektowanej sieci. Kable mogą posiadać „pętle zapasu” nie wykazane na planach syt.- wys. W związku z powyższym przed przystąpieniem do wykonania sieci, należy zasięgnąć informacji u przedstawiciela zakładu energetycznego lub telekomunikacyjnego oraz dokonać próbných przekopów w celu dokładnej lokalizacji kabla w terenie.

6.3. Sieć wodociągowa.

Do budowy sieci wodociągowej zastosować należy rury posiadające aprobaty techniczne i atesty higieniczne Państwowego Zakładu Higieny. Rury PE 100 koloru niebieskiego, posiadać powinny dopuszczenie do stosowania w pasach drogowych. Producent rur musi posiadać certyfikat ISO 9001 lub inny równoważny.

Projektowana sieć ma na celu zabezpieczenie ciągłości dostaw wody do indywidualnych odbiorców a tym samym poprawić zarówno wydajność sieci, ciśnienie i sprawność hydrauliczną.

W niniejszym opracowaniu przyjęto zastosowanie do budowy sieci wodociągowej, rur ciśnieniowych PE 100, PN10, SDR 17 o średnicy:

- DN = 110 x 6,6 mm;

Ciśnienie w przewodach rozdzielczych nie może przekraczać 1,0 MPa, a w punkcie czerpalnym u końcowego odbiorcy powinno wynosić co najmniej 0,15 MPa.

6.4. Elementy sieci wodociągowej.

Uzbrojenie sieci w armaturę zaporową wykonać poprzez montaż zasuw kołnierzowych z miękko uszczelniającym klinem, stosowanych do bezpośredniej zabudowy w ziemi. Do zabudowy zastosować zasuw żeliwne, zabezpieczone antykorozyjnie od zewnątrz i wewnątrz powłoką epoksydową, o gładkim przelocie bez gniazda produkcji np. HAWLE lub BEFA. Ciśnienie nominalne zastosowanych zasuw PN16. Armatura zastosowana do montażu na sieci wodociągowej powinna spełniać warunki określone przez Przedsiębiorstwo Wodociągów i Kanalizacji w Nowym Tomyślu.

Wodociąg uzbroić należy w hydranty nadziemne Ø80 mm oraz zasuw żeliwne kołnierzowe z obudową i skrzynką zlokalizowane w łatwo dostępnych miejscach. Zastosować należy hydranty których kolumny wykonane są ze stali nierdzewnej i posiadają możliwość samoczynnego całkowitego odwodnienia produkcji np. HAWLE lub BEFA.

Wokół skrzynek do zasuw i hydrantów wykonać brukowanie o promieniu 0,5 m lub zabezpieczyć płytą betonową dwudzielną 0,56 x 0,56 m. Hydranty wyposażone muszą być w samoczynne urządzenie odwadniające oraz zamknięcie uniemożliwiające kradzież wody.

Oznakowanie trasy wodociągu, uzbrojenia podziemnego tj. zasuw, hydrantów (w tym również zasuw lub zaworów na trójnikach, załamaniach trasy wodociągu) należy wykonać przy pomocy tabliczek informacyjnych zgodnie z PN-86/B-09700. Tabliczki powinny być umieszczone na trwałych budowlach zlokalizowanych przy trasie sieci wodociągowej lub na specjalnych słupkach.

Na rozgałęzieniach i załamaniach sieci, wykonywanych kształtkami żeliwnymi należy wykonać bloki oporowe z betonu zgodnie z załączonymi rysunkami. Bloki oporowe wykonać na pięć dni przed przeprowadzeniem próby hydraulicznej szczelności zgodnie z PN-B-10725:1997(Wodociagi. Przewody zewnętrzne. Wymagania i badania).

Podłączenia sieci w miejscach węzłowych wykonać poprzez zastosowanie kształtek pokazanych na profilu sieci wodociągowej i schematach węzłów. Wszystkie kształtki powinny spełniać warunek ciśnienia nominalnego PN 16 .

6.5. Skrzyżowania sieci wodociągowej z istniejącym uzbrojeniem.

Skrzyżowania z istniejącymi i projektowanymi przewodami infrastruktury podziemnej pokazano na profilach podłużnych.

W trakcie wykonywania wykopów w pobliżu domów gdzie znajdują się podziemne przyłącza: wodociągowe, gazowe, kanalizacyjne, telekomunikacyjne i elektryczne oraz w wielu przypadkach drenaż, prace prowadzić z dużą ostrożnością.

Niektóre z w/w sieci mogą być nienaniesione geodezyjnie na planach sytuacyjno-wysokościowych (dotyczy to ww. przyłączy i sieci). We wszystkich przypadkach, należy uzyskać przed przystąpieniem do prac informację o uzbrojeniu podziemnym i

jego ewentualnych zmianach od użytkownika terenu oraz właściciela uzbrojenia podziemnego.

W miejscach skrzyżowań i zbliżeń z istniejącym uzbrojeniem wykonać ręcznie przekopy próbne. Napotkane uzbrojenie podziemne zabezpieczyć przed uszkodzeniem. Podwieszenia przewodów istniejącego uzbrojenia podziemnego wykonywać z chwilą ich odkrycia. Nie wolno pozostawiać tych przewodów bez koniecznego podparcia.

Na czas budowy należy zapewnić dojazd do posesji. Odtworzenie nawierzchni rozebranych w miejscach wykonywania wykopów - przewiduje się wykonanie robót drogowych odtworzeniowych zgodnie z wydanymi uzgodnieniami.

Przedmiotowe odcinki sieci wodociągowej zaprojektowano w przyszłej jezdni utwardzonej (dot. przejść poprzeczne) oraz pasie drogowym poza chodnikami i ścieżką rowerową.

W miejscach wskazanych na planach zagospodarowania i profilach podłużnych jako zabezpieczenie rur przewodowych zastosować rury ochronne o średnicach pokazanych na planach zagospodarowania i profilach podłużnych. Rury ochronne montować w wykopie otwartym.

Wprowadzenie rury przewodowej do rury ochronnej z zastosowaniem opasek dystansowych (płóz ślizgowych typu B), rozmieszczonych co 1,0 m. Końcówki rury ochronnej (uszczelnąć) pianką poliuretanową i zabezpieczyć manszetami typu „N” z opaskami zaciskowymi ze stali nierdzewnej. Odcinek rury przeznaczony do ułożenia w rurze ochronnej należy poddać próbie na szczelność złączy na powierzchni terenu przed wprowadzeniem jej do osłony.

7. WYKONANIE SIECI WODOCIĄGOWEJ.

7.1. Roboty przygotowawcze.

Przed przystąpieniem do robót należy wykonać prace przygotowawcze związane z pomiarami, wytyczeniem osi przewodów i organizacją robót, ustaleniem miejsc do odkładania ziemi rodzimej, odwożeniem urobku oraz powiadomieniem właścicieli terenów a w szczególności:

- Opracowanie „Planu Bioz” dotyczącego planowanych robót budowlanych.
- Wytyczenie w terenie osi sieci wodociągowej przez odpowiednie służby geodezyjne.
- Usunięcie wierzchnich warstw drogowych, poza zasięgiem robót.
- Ustalenie stałych reperów, a w przypadku niedostatecznej ich ilości wbudowanie reperów tymczasowych z rzędnymi sprawdzanymi przez służby geodezyjne Wykonawcy.
- W miejscach, gdzie może zachodzić niebezpieczeństwo wypadków, budowę należy ogrodzić od strony ruchu, a na noc dodatkowo oznaczyć światłami.
- Przed przystąpieniem do robót należy wykonać odkrywki istniejących sieci pod nadzorem ich użytkowników celem uniknięcia ewentualnej kolizji.

7.2. Roboty ziemne.

Wszelkie prace ziemne na terenach zielonych należy wykonywać po uprzednim zabezpieczeniu roślin (drzewa, krzewy) przed uszkodzeniem. Należy również zdjąć warstwę wierzchnią gleby urodzajnej, aby nie wymieszać jej z warstwami gruntu położonymi niżej.

W przypadku braku miejsca na składowanie urobku i jednocześnie zapewnienie dostępu do wykopu oraz istniejący ruch kołowy należy przyjąć konieczność wywozu ziemi na czasowe składowisko ustalone przez Wykonawcę z Inwestorem. Ilość ziemi wywożonej na czasowe składowisko uzależniona będzie od organizacji budowy przyjętej przez Wykonawcę Robót. W przypadku sieci wykonywanych w miejscach występowania gruntów nienośnych (grunty organiczne, nasypy niekontrolowane) wymagana jest całkowita wymiana gruntu.

Wszystkie wykopy o głębokości przekraczającej 1,0 m, oraz w pobliżu budynków, drzew należy wykonać jako wąskoprzestrzenne o ścianach szalowanych wypraskami stalowymi lub obudową płytową np. OW – Wronki.

Roboty ziemne należy wykonać zgodnie z normą PN-B-06050.

Wykopy powinny być zabezpieczone przed zalewaniem wodami opadowymi.

Układanie przewodu wodociągowego na dnie wykopu może się odbywać dopiero po właściwym przygotowaniu podłoża. Sieć należy montować na powierzchni terenu i następnie opuszczać na dno wykopu. Przy zastosowaniu montażu sieci na powierzchni terenu, oddzielnie wykonać montaż węzłów z armaturą, którą następnie należy połączyć z ciągiem rur już w wykopie.

7.3. Posadowienie sieci .

Technologię układania rur w wykopie, podsypkę oraz obsypkę należy przyjąć i wykonać zgodnie z zaleceniami producenta rur oraz podanymi wymogami technicznymi, projektem wzmocnienia podłoża i obowiązującymi przepisami. Układanie rur na dnie wykopu należy prowadzić na podłożu całkowicie odwodnionym na 10 cm warstwie podsypki z piasku.

Do budowy przewodów mają zastosowanie wyłącznie rury i kształtki nieuszkodzone, posiadające atest. Montaż rur należy wykonać zgodnie z "Instrukcją montażową" producenta rur.

Obsypkę rur należy wykonać natychmiast po odbiorze częściowym robót zanikających potwierdzającym prawidłowość zakończonego posadowienia rur.

Pozostałą część wykopu należy wypełnić gruntem przepuszczalnym, niewysadzeniowym, o wilgotności zbliżonej do optymalnej w granicach +/- 2%. Niedopuszczalne jest układanie gruntów w stanie upłynnionym. Zasyпка powinna być wykonana równomiernie, a grunt należy zagęścić niezwłocznie po wybudowaniu warstwami o grubości odpowiedniej do zastosowanego sprzętu. Do zagęszczenia warstw leżących do 1,0 m powyżej wierzchu rury należy używać tylko sprzętu lekkiego, aby nie spowodować niepożądanego odkształcenia przewodu. Wymagany stopień zagęszczenia zasyпки wynosi 98% SPD w odniesieniu do pasa drogowego.

Dopuszcza się wykorzystanie na obsypkę gruntu rodzimego z wykopu, o ile spełnia on te wymagania.

Podłoże gruntowe przed ułożeniem konstrukcji nawierzchni drogowych musi być zagęszczone zgodnie z wymogami podanymi w normie PN-S-02205 (Drogi Samochodowe – Roboty ziemne – Wymagania i badania).

W uzasadnionych przypadkach, dla robót zanikających i ulegających zakryciu, w przypadku braku możliwości bezzwłocznego odbioru robót Inspektora, dopuszcza się częściowe zasypanie wykopu np. dla umożliwienia wjazdu na posesję.

7.4. Montaż rur.

Sieć wodociągową wykonać z rur producenta którego wyroby posiadają wymagane parametry techniczne, są łączone poprzez zgrzewanie doczołowe lub za pomocą złączek elektrooporowych. Do zgrzewania można używać wyłącznie kształtki zalecane

przez producenta rur, które spełniają warunek dopuszczający stosowanie w drogownictwie, a także są zgodnie z wytycznymi zawartymi w Warunkach Technicznych Przedsiębiorstwa Wodociągów i Kanalizacji w Nowym Tomysłu.

Szczegółowy opis zgrzewania doczołowego oraz dane techniczne procesu zawarte są "INSTRUKCJI MONTAŻOWEJ - układanie w gruncie rurociągów PE 100, lub z rur warstwowych PE/PE TYTAN.

Zgrzewane powierzchnie winny być czyste i suche. Końcówki rur zgrzewanych należy ustawić wspólosiowo. Przed przystąpieniem do zgrzewania powierzchnie czołowe rur powinny zostać wyrównane. Rury z PE montować w temperaturze otoczenia od 0°C do 30°C, jednakże z uwagi na zmniejszoną elastyczność tego materiału w niskich temperaturach, zaleca się wykonywać połączenia w temperaturze nie niższej niż +5°C. W przypadku konieczności zgrzewania rur w niesprzyjających warunkach atmosferycznych (niskie temperatury, wiatr lub deszcz) stanowisko do zgrzewania należy okryć namiotem.

Podczas prac wykonawczych musi być zwrócona szczególna uwaga na zabezpieczenie rur przed przemieszczaniem się podczas wypełniania wykopu i zagęszczania gruntu. Technologie układania rur w wykopie, podsypce oraz obsypce należy przyjąć i wykonać zgodnie z zaleceniami producenta rur oraz poniżej podanymi wymogami technicznymi, projektem wzmocnienia podłoża i obowiązującymi przepisami.

Wyrównania spadków rury przez podłożenie pod rurę kawałków drewna, kamieni lub gruzu jest niedopuszczalne – rura wymaga podbicia na całej długości.

Układanie rur na dnie wykopu należy prowadzić na podłożu całkowicie odwodnionym na 10 cm warstwie podsypki z piasku z wyprofilowanym dnem na łożysko nośne rury. Materiał podsypki nie może być zmrożony, nie może zawierać ostrych kamieni lub innego łamanego materiału, nie powinny występować z nim cząstki o wymiarach > 15mm. Rury muszą być układane tak, że podparcie ich było jednolite i powinny być pozostawione w takim położeniu, żeby trzymały się linii i spadków określonych w projekcie. Rury należy układać tak, aby parametry nadrukowane na powierzchni rur znajdowały się u góry. Montaż przewodów powinien być prowadzony przy temperaturze powietrza zalecanej przez producenta rur.

Opuszczanie do wykopu elementów (rury, kształtki i armatura) należy przeprowadzić przy użyciu sprzętu mechanicznego. Rury muszą być układane tak, żeby ich podparcie było jednolite.

Obsypka musi być tak wykonana, żeby rura nie ulegała zniszczeniu lub nie została przemieszczona. Prawidłowo wykonana obsypka powinna zagwarantować rurze właściwe podparcie ze wszystkich stron. Wykonanie obsypki winno zostać podejmowane tam, gdzie jest to możliwe natychmiast, jak tylko pewne roboty zostaną zakończone, oprócz złączy rur.

Miejsca te powinny być odkryte do chwili zakończenia prób szczelności.

Obsypkę należy prowadzić do uzyskania grubości warstwy min. 30 cm powyżej wierzchu rury (po zagęszczeniu). Wymagany stopień zagęszczenia obsypki rur układanych w pasie drogowym wynosi 98% SPD wg standardowej metody Proctora, natomiast poza pasem drogowym – 95% SPD. Do zagęszczenia dopuszczalne jest stosowanie tylko sprzętu lekkiego, aby nie spowodować odkształcenia lub przemieszczenia przewodu. Jako materiał na obsypkę może być użyty grunt przepuszczalny (piasek bez kamieni). Dopuszcza się wykorzystanie na obsypkę gruntu rodzimego z wykopu, o ile spełnia on te wymagania.

Na rurociągu należy ułożyć drut miedziany w osłonie tworzywowej, o przekroju min. 1 mm^2 . Drut należy wyprowadzić po drażku zasowy i umieścić przy nim w skrzynce ulicznej. Na głębokości 30 cm nad górą rury należy ułożyć taśmę lokalizacyjną koloru niebieskiego, stanowiącą zabezpieczenie przed uszkodzeniem mechanicznym.

7.5. Płukanie i dezynfekcja sieci wodociągowej.

Sieć wodociągową po ułożeniu w wykopie w stanie odkrytym zgłosić do odbioru technicznego. Odbiór techniczny i odbiór końcowy zgłosić do Administratora sieci wodociągowej – Przedsiębiorstwa Wodociągów i Kanalizacji w Nowym Tomyślu.

Po wykonaniu odcinka sieci wodociągowej a przed oddaniem do eksploatacji, należy go poddać próbie szczelności zgodnie z wymaganiami PN-B-10725/1997.

Płukanie przeprowadzić zgodnie ze spadkiem rurociągu. Minimalna ilość wody do płukania i dezynfekcji 8-krotna objętość rurociągu /3 x płukanie + 2 x dezynfekcja + 3 x płukanie/. Do dezynfekcji stosować chlor / 30 mg na 1 m³ wody przez co najmniej 3 godziny. Do odbioru dostarczyć protokół z pozytywnym wynikiem badania wody wykonany przez uprawnione laboratorium.

Przed rozpoczęciem próby, należy dokonać:

- kontroli wizualnej ułożonego przewodu;
- złącza i kształtki winny być odkryte;
- sprawdzić czy przewód zabezpieczono przed przesunięciem;
- sprawdzić czy zaślepione końce są dobrze usztywnione;
- wszystkie zasowy badanego odcinka muszą być otwarte a odgałęzienia zaślepione;
- napełnianie sieci z najniższego punktu.

Ciśnienie próbne nie może być niższe niż 1,0 MPa. Badany odcinek można uznać za szczelny, jeżeli na odcinku tym przy zamkniętym dopływie wody i pod ciśnieniem próbnym w czasie 30 min. nie będzie spadku ciśnienia.

Po zakończeniu budowy sieci i pozytywnych wynikach prób szczelności, należy sieci wypłukać z prędkością min. 1 m/s. Po płukaniu sieci należy ją zdezynfekować roztworem wapnia chlorowanego. Po chlorowaniu ponownie przepłukać, a następnie wykonać badanie bakteriologiczne.

8. ODTWORZENIE NAWIERZCHNI.

Po zakończeniu robót związanych z budową sieci należy przywrócić stan istniejący zagospodarowania terenu na posesjach oraz w pasach drogowych.

Dla nawierzchni trawiastych - należy przygotować podłoże, które powinno mieć grubość ok. 8 – 12 cm. Na tak przygotowanym podłożu należy wysiać nasiona traw.

Dla nawierzchni z kostki brukowej lub płyt chodnikowych - przed przystąpieniem do robót ziemnych należy zdemontować istniejący chodnik z płytek betonowych lub kostki brukowej. Elementy nadające się do powtórnego wbudowania należy składować i zabezpieczyć. Po zakończeniu robót należy odtworzyć stan istniejący: piasek na podsypkę należy stosować średnio lub gruboziarnisty wg PN-B-06711 „Kruszywo naturalne. Piasek do zapraw budowlanych”. Użyty piasek nie może zawierać domieszek gliny w ilościach przekraczających 5%. Jeżeli chodnik ułożony był na podsypce cementowo-piaskowej należy zastosować podsypkę cementowo-piaskową, którą należy wykonać z przygotowanej w betoniarni mieszanki cementowo-piaskowej w proporcji 1:4. Wykonanie podsypki polega na ręcznym

rozścieleniu w korycie gruntowym przygotowanej mieszanki piaskowej lub cementowo-piaskowej. Podsyпки należy zagęścić. Na tak przygotowanym podłożu należy ułożyć chodnik z kostki brukowej lub płyt chodnikowych. Uszkodzone podczas rozbiórki elementy należy wymienić na nowe.

9. UWAGI KOŃCOWE.

- Wykonawstwo kanalizacji sanitarnej grawitacyjnej i sieci wodociągowej, prowadzone będzie w terenie o dużej ilości podziemnego uzbrojenia, przypuszczalnie także częściowo nie zaznaczonego na planach sytuacyjno-wysokościowych lub zaznaczonego orientacyjnie, dlatego należy zachować szczególną ostrożność podczas prac ziemnych (patrz uzgodnienia).
- Przed przystąpieniem do wykonywania robót Wykonawca zobowiązany jest do zapoznania się z opracowaniami wszystkich branż w celu koordynacji przy realizacji robót.
- **Wykonawca robót zobowiązany jest do zapoznania się z uzgodnieniami załączonymi do niniejszego projektu oraz zgłosić przystąpienie do wykonywania sieci w Dziale Technicznym Inwestora.**
- W przypadku natrafienia przy wykonywaniu wykopów pod rurociąg na uzbrojenie, należy je zabezpieczyć przed uszkodzeniem. Koszt zabezpieczenia musi być przewidziany w koszcie wykonawstwa.
- Wszystkie roboty ziemne w pobliżu istniejącego uzbrojenia mogą być wykonywane tylko za zgodą i wiedzą oraz pod nadzorem zakładu eksploatującego dane uzbrojenie.
- Wykonane wykopy należy zabezpieczyć przez ustawienie zapór, a w wypadku pozostawienia przejść wykonać je pomostami oporęczowanymi, w godzinach nocnych oznaczonych lampami świecącymi kolorem czerwonym. Plac budowy należy oznaczyć znakami drogowymi i wyposażyć w mostki do przejścia i przejazdu. Niedopuszczalne jest pozostawienie wykopów nie oznakowanych, niezabezpieczonych stosownymi barierkami i zaporami i nieoświetlonych w nocy.
- Po wykonaniu poszczególnych odcinków, dokonać inwentaryzacji sieci i na trzy dni przed planowanym terminem zakończenia robót Wykonawca zobowiązany jest do zgłoszenia sieci do odbioru w stanie odkrytym do PWiK w Nowym Tomyślu – Biuro Obsługi Klienta.
- Prace ziemne wykonywać zgodnie z aktualnie obowiązującymi przepisami BHP dotyczącymi wykonania i odbioru robót budowlano - montażowych obowiązującym normami.
- O terminie przystąpienia do robót ziemnych należy powiadomić wszystkich użytkowników przedmiotowego terenu i urządzeń podziemnych oraz uzgodnić warunki prowadzenia i nadzoru robót.
- Szczegóły nieujęte w niniejszym opracowaniu, a związane z wykonywaniem poszczególnych robót, należy realizować zgodnie z instrukcjami wykonania, warunkami technicznymi, PN oraz wymogami producentów stosowanych materiałów.
- Wykonawca jest zobowiązany do wykonania monitoringu TV sieci grawitacyjnej z zapisem na płycie DVD lub CD-R przed odbiorem. Przegląd kamerą wykonać tylko i wyłącznie w obecności przedstawiciela PWiK w Nowym Tomyślu
- Dokumentacja powykonawcza powinna zawierać geodezyjną inwentaryzację powykonawczą (mapa i szkic) wraz z współrzędnymi przy obiektach o ilości

punktów większej niż 20, zapisanych na typowych nośnikach informatycznych (płyta CD, płyta DVD), jako kopia materiału przekazanego do ośrodka geodezyjnego (w formacie pliku *.txt). Zalecane jest przekazywanie w postaci numerycznej współrzędnych nawet niewielkiej ilości pomierzonych punktów. Współrzędne i rzędne należy podawać z dokładnością, do co najmniej dwóch miejsc po przecinku.

- Przed odbiorem sieci grawitacyjnej należy wykonać jej monitoring TV w obecności przedstawiciela PWiK. Wyniki monitoringu należy z zapisem na płycie DVD lub CD-R dostarczyć przysłanemu użytkownikowi sieci.

Projektant dopuszcza zastosowanie innych rozwiązań w stosunku do opisanych w części technicznej dokumentacji projektowej oraz innych materiałów/urządzeń równoważnych pod warunkiem zapewnienia parametrów nie gorszych pod względem jakościowym i technicznym niż określone przez Projektanta.

Wszystkie wskazane z nazwy materiały i urządzenia użyte w opisie technicznym dokumentacji projektowej należy rozumieć, jako określenie wymaganych parametrów technicznych lub standardów jakościowych. Wskazane w dokumentacji parametry należy przyjąć jako przykładowe, minimalne oczekiwane i zalecane przez Projektanta, które służą doprecyzowaniu przedmiotu zamówienia i są tylko używane jako podstawa do obliczeń.

10. Zestawienie sieci i obiektów sieciowych.

Długości kanalizacji grawitacyjnej :

L.P.	WYSZCZEGÓLNIENIE	JEDN.	ILOŚĆ
1.	Rury PVC-U kielichowe klasy S z litą ścianką SDR 34, SN 8, DN 200 x 5,9 mm	m	430,5
2.	Rury PVC-U kielichowe klasy S z litą ścianką SDR 34, SN 8, DN 160 x 4,7 mm	m	63,0

Tabela nr 4.

Zestawienie studni :

L.P.	WYSZCZEGÓLNIENIE	GŁĘBOKOŚĆ	ILOŚĆ
1.	STUDNIA KANALIZACYJNA DN 1000mm	do 3,0 m	6 szt.
2.	STUDNIA KANALIZACYJNA DN 1000mm	do 3,5 m	6 szt.

Tabela nr 5.

L.P.	WYSZCZEGÓLNIENIE	GŁĘBOKOŚĆ	ILOŚĆ
1.	STUDNIA KANALIZACYJNA TWORZYWOWA DN 425mm	do 3,0 m	5 szt.

Tabela nr 6.

Długości sieci wodociągowej:

L.P.	WYSZCZEGÓLNIENIE	JEDN.	ILOŚĆ
1.	Rury ciśnieniowe DN = 110 x 6,6mm, PE100 PN10, SDR 17,	m	298,0

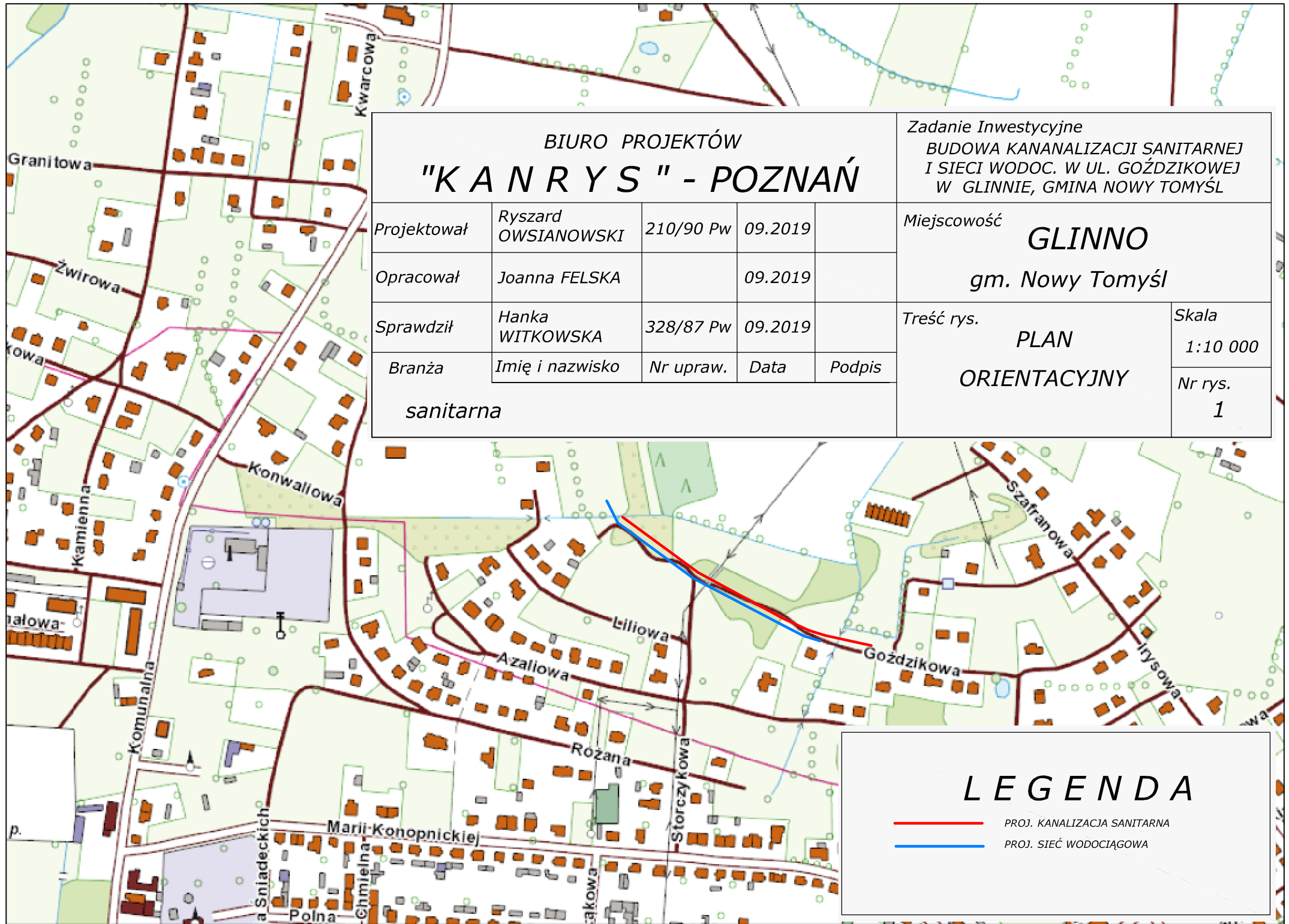
2.	Rury ciśnieniowe DN = 90 x 5,4mm, PE100 PN10, SDR 17,	m	78,5
----	---	---	------

Tabela nr 7.

Zestawienie armatury :

Nr.	Rodzaj armatury	Ilość
1	Trójnik kołnierzowy T 100/100 mm	3
2	Trójnik kołnierzowy T 100/80 mm	2
3	Tuleja kołnierzowa PE Dz=110/100 + kołnierz stalowy Dz=110/100	8
4	Tuleja kołnierzowa PE Dz=90/80 + kołnierz stalowy Dz=90/80	2
5	Kształtka bosa – kolano 15° Dz=110mm	3
6	Kształtka bosa – kolano 30° Dz=110mm	1
7	Kształtka bosa – kolano 90° Dz=110mm	2
8	Zwężka dwukołnierzowa FFR 100/80 mm PN 16	1
9	Króciec dwukołnierzowy FF 80 mm L=1,0m	3
10	Króciec dwukołnierzowy FF 80 mm L=0,8m	1
11	Łuk dwukołnierzowy Q90° ze stopką N DN 80 mm	3
12	Hydrant nadziemny H4 DN 80 mm, kolumna stal nierdz. Tłok mosiężny w powłoce elastomerowej + samoczynne odwodnienie	3
13	Zasuwa kołnierzowa E2 równoprzelotowa z miętko uszczelniającym klinem DN 100 mm	2
14	Zasuwa kołnierzowa E2 równoprzelotowa z miętko uszczelniającym klinem DN 80 mm	4
15	Obudowa teleskopowa do zasuw E2	6
16	Skrzynka uliczna do zasuw E2	6
17	Złącze kołnierzowe do rur PVC Dz=110/ DN100mm	2
18	Połączenie – zgrzew doczołowy dla Dz=110mm	20
19	Połączenie – zgrzew doczołowy dla Dz=90mm	2
20	Łuk dwukołnierzowy Q90° DN 80 mm	1

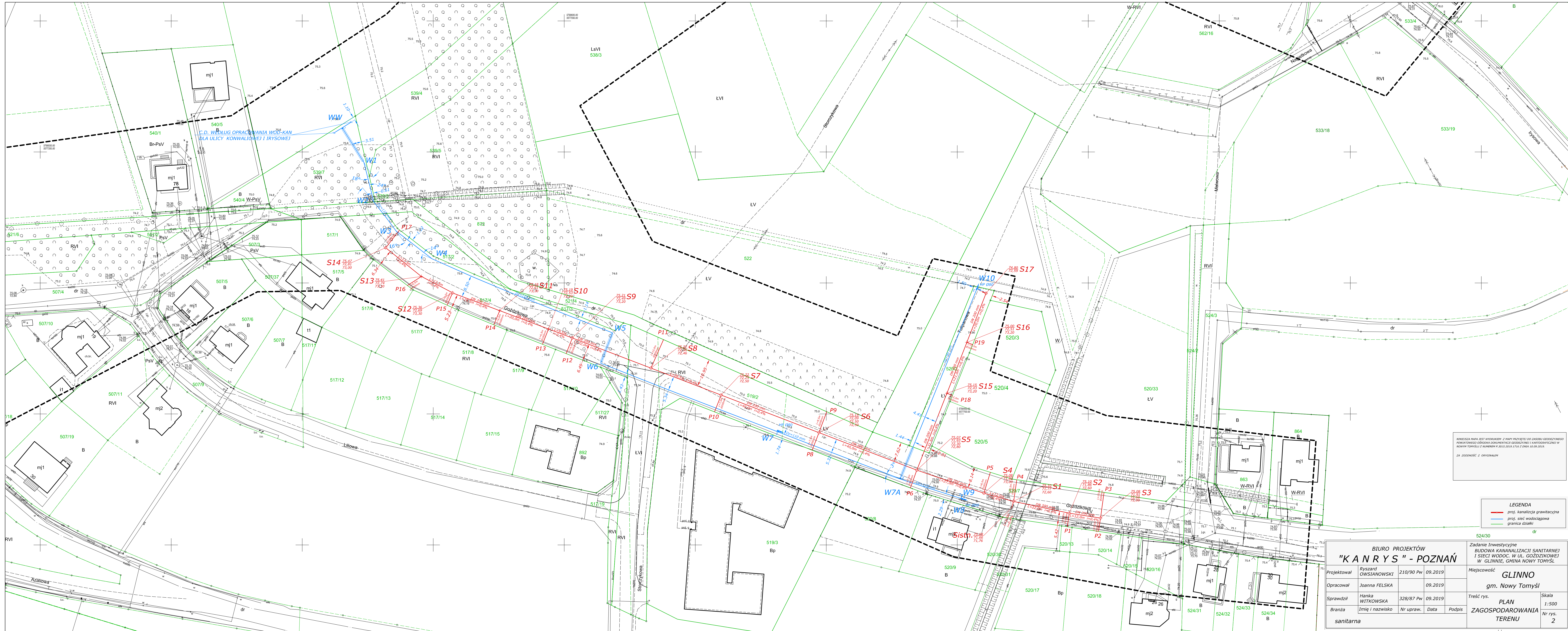
Tabela nr 8.



BIURO PROJEKTÓW					"KANRYS" - POZNAŃ		Zadanie Inwestycyjne BUDOWA KANALIZACJI SANITARNEJ I SIECI WODOC. W UL. GOZDZIKOWEJ W GLINNO, GMINA NOWY TOMYŚL	
Projektował	Ryszard OWSIANOWSKI	210/90 Pw	09.2019				Miejscowość GLINNO gm. Nowy Tomyśl	
Opracował	Joanna FELSKA		09.2019		Treść rys. PLAN ORIENTACYJNY	Skala 1:10 000 Nr rys. 1		
Sprawdził	Hanka WITKOWSKA	328/87 Pw	09.2019					
Branża	Imię i nazwisko	Nr upraw.	Data	Podpis	sanitarna			

LEGENDA

— PROJ. KANALIZACJA SANITARNA
— PROJ. SIEĆ WODOCIĄGOWA



MAPA DLA CELÓW PROJEKTOWYCH
Skala 1:500

Województwo wielkopolskie
Powiat: nowotomyski
Nazwa jedn. ewid.: Nowy Tomyśl - obs. wiejski
Identyfikator jedn. ewid.: 301004_5
Nazwa obr. ewid.: Glinno
Identyfikator obr. ewid.: 0006
Miejscowość: Glinno
Arkusz: 3
Działki: wg załącznika kartograficznego (Dz.U. z 2010r., Nr 155, poz. 1287 ze zm.) lub (z) rejestru: usługa i promienniczka (zasiłki podziemne) - i podlega karze
Karcob.: 972019
Słownictwo: Nie ustalono
Zakres opracowania: ---
Stan aktualny na dzień: 20.08.2019

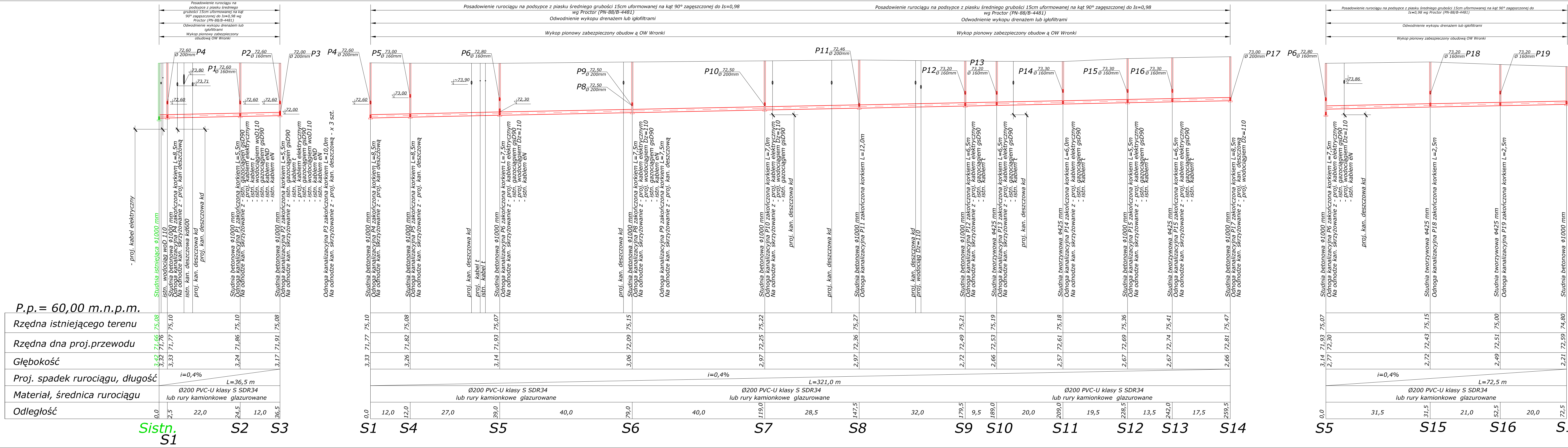
NIEMIELCA MAPA JEST WYNIKEM Z MAPY PRZYJĘTEJ DO ZARZĄDKU GEODEZYJNEGO POWIATOWEGO OŚRODKA GEODEZYJNO-KARTOGRAFICZNEGO I KARTOGRAFICZNEJ W NOWYM TOMYŚLU Z NUMEREM P.3015.2019.1716 Z DNIA 10.09.2019.
ZA ZŁOŻENIEM Z OCHRONIARZY

LEGENDA
 - - - - - granica działki
 --- dr
 --- projekt kanalizacji grawitacyjnej
 --- projekt sieci wodociągowej

BIURO PROJEKTÓW "KANRYS" - POZNAŃ		Zadanie: Inwestycyjne BUDOWA KANALIZACJI SANITARNEJ I SIECI WODOC. W UL. GOZDZIKOWEJ W GLINNO, GMINA NOWY TOMYŚL	
Projektował	Ryszard OWSIANOWSKI	210/90 Pw	09.2019
Opracował	Joanna FELSKA		09.2019
Sprawdził	Hanka WITKOWSKA	328/87 Pw	09.2019
Branża	Imię i nazwisko		Nr upraw. Data Podpis
sanitarna			
Miejscowość		Treść rys.	
GLINNO		PLAN ZAGOSPODAROWANIA TERENU	
gm. Nowy Tomyśl		Skala	Nr rys.
		1:500	2

inż. Krzysztof Piaseczka
 Geodeta Uprawniony
 Nr 2141/0 od 16.02.2011 r.
 62-045 Pniewy ul. M. Maciejowskiego 24A
 mail: Pomiar@wp.pl, kom. 509 416 170
PHU Usługi Geodezyjno-Kartograficzne POMIAR PLUS
 Krzysztof Piaseczka
 62-045 Pniewy ul. M. Maciejowskiego 24A
 NIP 787-112-93-50, REGON 330754920
 kom. 509 416 170

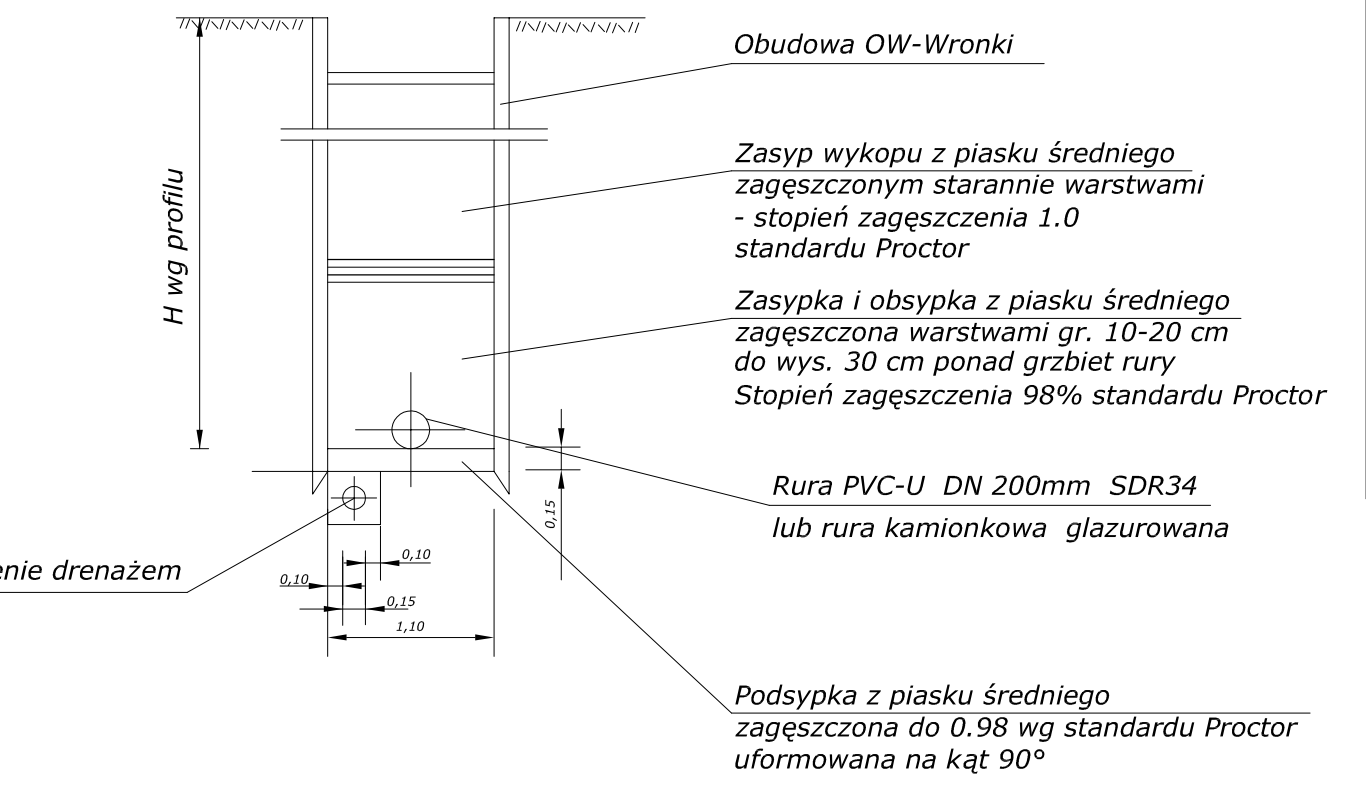
Prówidzając się, że niniejszy dokument został opracowany w wyniku prac geodezyjnych i kartograficznych, których rezultaty zawiera opisanie techniczne wyjąwszy do ewidencji materiałów państwowego zasobu geodezyjnego i kartograficznego
STAROSTA NOWOTOMYSKI
 P.3015.2019.1716
 Główny Biuro ewidencji państwowych - operacja techniczna
 2019-09-10
 Cecha wypisania operacji technicznej: op. STAROSTY
 (Dział. ewidencji państwowych - operacja techniczna)
 STAROSTA NOWOTOMYSKI
 STAPSY GEODETA



Zestawienie odnóg kanalizacyjnych

Nr studzienki	Nr odnogi	Rzędna terenu			Rzędna dna kanału		Spadki i (%)	Długość L (m)	Średnica Ø (mm)
		A	B	K	C	D			
S2	P1	75,10	75,22	71,86	72,60	72,68	1,5	5,5	160
S3	P2	75,08	75,20	71,91	72,60	72,68	1,5	5,5	160
S3	P3	75,08	75,22	71,91	72,00	72,05	0,5	10,0	200
S1	P4	75,10	75,24	71,77	72,60	72,64	0,5	8,5	200
S4	P5	75,08	75,22	71,82	73,00	73,13	1,5	8,5	160
S5	P6	75,07	75,19	71,93	72,80	72,91	1,5	7,5	160
S6	P8	75,15	75,27	72,09	72,50	72,54	0,5	7,5	200
S6	P9	75,15	75,29	72,09	72,50	72,54	0,5	8,5	200
S7	P10	75,22	75,24	72,25	72,50	72,54	0,5	7,0	200
S8	P11	75,27	75,37	72,36	72,46	72,52	0,5	12,0	200
S9	P12	75,21	75,35	72,49	73,20	73,30	1,5	6,5	160
S10	P13	75,19	75,31	72,53	73,20	73,30	1,5	6,5	160
S11	P14	75,18	75,30	72,61	73,30	73,39	1,5	6,0	160
S12	P15	75,36	75,48	72,69	73,30	73,38	1,5	5,5	160
S13	P16	75,41	75,53	72,74	73,30	73,40	1,5	6,5	160
S14	P17	75,47	75,58	72,81	73,00	73,04	0,5	8,5	200
S15	P18	75,15	75,15	72,43	73,20	73,24	1,5	2,5	160
S16	P19	75,00	75,00	72,51	73,20	73,24	1,5	2,5	160

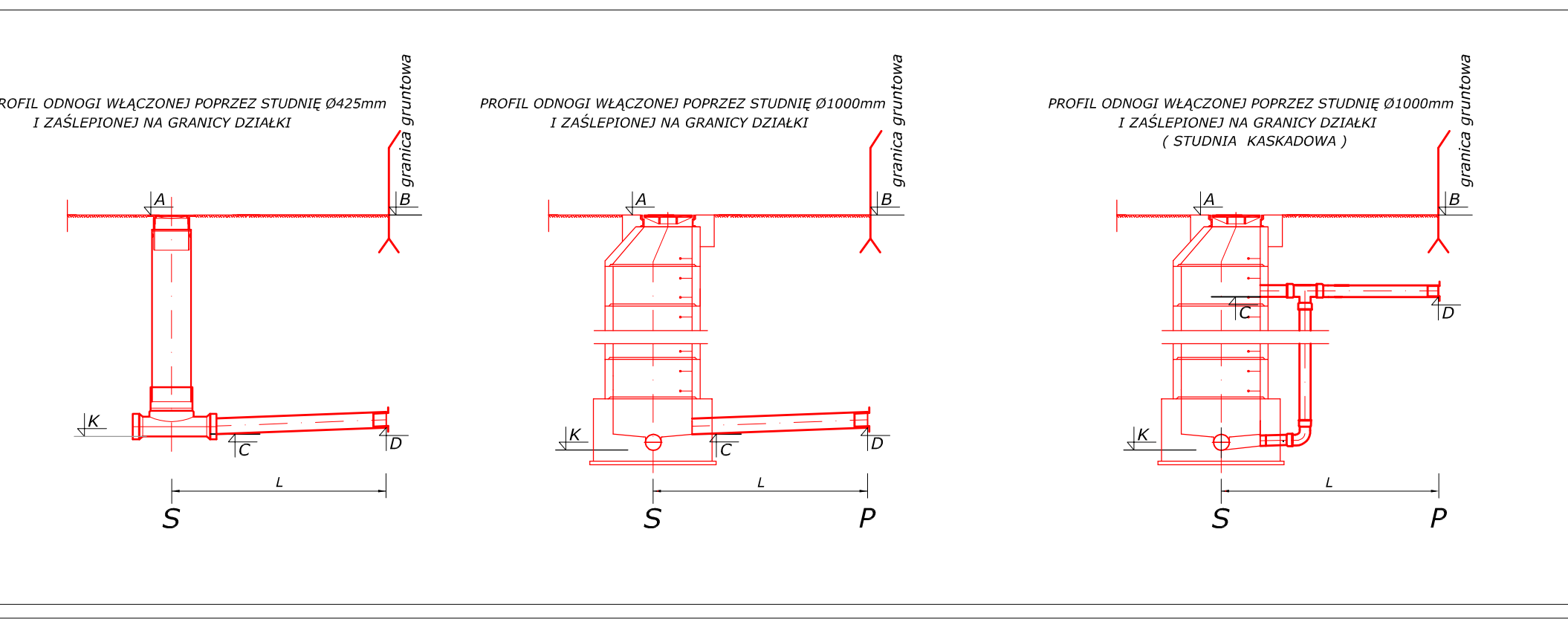
Przekrój pionowy wykopu skala 1:50



U W A G A :

- PRZED PRZYSTĄPIENIEM DO ROBÓT WYKONAWCA POMIERZY RZĘDNE TERENU W MIEJSCU LOKALIZACJI STUDZIENEK. W PRZYPADKU GDY ODBIEGAJĄ ONE OD PRZYJĘTYCH W PROJEKCIE, NALEŻY DOSTOSOWAĆ RZĘDNE WŁAZU DO RZĘDNEJ W MIEJSCU LOKALIZACJI STUDZIENKI.
- W MIEJSCU LOKALIZACJI ISTNIEJĄCEGO UZBROJENIA PODZIEMNEGO NALEŻY PRZED PRZYSTĄPIENIEM DO ROBÓT, WYKONAĆ PRZEKOPY PRÓBNE CELEM JEGO ZLOKALIZOWANIA (RZĘDNE POSADOWIENIA, ŚREDNICA, MATERIAŁ) I ZABEZPIECZENIA. W REJONIE UZBROJENIA PROWADZIĆ ROBÓTY RĘCZNE. PO ZREALIZOWANIU INWESTYCJI ISTNIEJĄCE UZBROJENIE ZABEZPIECZYĆ ZGODNIE Z UZGODNIENIAMI STANOWIĄCYMI INTEGRALNĄ CZĘŚĆ DOKUMENTACJI. ZAGŁĘBIENIE ISTNIEJĄCEGO UZBROJENIA PRZYJĘTO W DOKUMENTACJI ZGODNIE Z ZASADAMI ICH UKŁADANIA, PONIEWAŻ W RZECZYWISTOŚCI RZĘDNE POSADOWIENIA ISTNIEJĄCEGO UZBROJENIA MOŻE ODBIEGAĆ OD RZĘDNEJ PRZYJĘTEJ W PROJEKCIE W ZWIĄZKU Z TYM NALEŻY PO OKOŁO 2m Z KAŻDEJ STRONY ISTNIEJĄCEGO UZBROJENIA WYKONAĆ WYKOP RĘCZNY.
- DRENAŻ W DNIU WYKOPU WYKONAĆ JEŻELI W POZIOMIE POSADOWIENIA RUR ZAŁĘGAJĄ GRUNTY SPOISTE NAWODNIONE.
- RURY PVC-U ZASTOSOWAĆ KLASY "S" SDR 34, SN8, O JEDNOLITEJ STRUKTURZE ŚCIANKI LUB ALTERNATYWNIE KANALIZACJĘ GRAWITACYJNĄ WYKONAĆ STOSUJĄC RURY KAMIONKOWE GLAZUROWANE.

Sposoby wykonania odnóg kanalizacyjnych



P.p. = 60,00 m.n.p.m.

Rzędna istniejącego terenu	3,42	71,66	75,08
Rzędna dna proj.przewodu	3,32	71,76	75,10
Głębokość	3,33	71,77	75,10
Proj. spadek rurociągu, długość	i=0,4% L=36,5 m		
Materiał, średnica rurociągu	Ø200 PVC-U klasy S SDR34 lub rury kamionkowe glazurowane		
Odległość	0,0	2,5	22,0

BIURO PROJEKTÓW				Zadanie Inwestycyjne	
"K A N R Y S" - POZNAŃ				BUDOWA KANALIZACJI SANITARNEJ I SIECI WODOC. W UL. GOZDZIKOWEJ W GLINIE, GMINA NOWY TOMYŚL	
Projektował	Ryszard OWSIANOWSKI	210/90 Pw	09.2019	Miejscowość	
Opracował	Tomasz RUSIAK		09.2019	GLINNO	
Sprawdził	Hanka WITKOWSKA	328/87 Pw	09.2019	gm. Nowy Tomyśl	
Branża	Imię i nazwisko	Nr upraw.	Data	Treść rys.	
sanitarna				PROFILE KANALIZACJI SANITARNEJ	
				Skala 1:500/100	
				Nr rys. 3	

Właz kanałowy klasy D 400 żeliwno - betonowy z betonu C35/45 W8 z wkładką gumową, wentylowany, zgodnie z PN-EN 124

Pierścień dystansowy z betonu C35/45

Poręcz chwytna - pręt stalowy Ø32mm stal KO

Krąg zbieżny z betonu C35/45

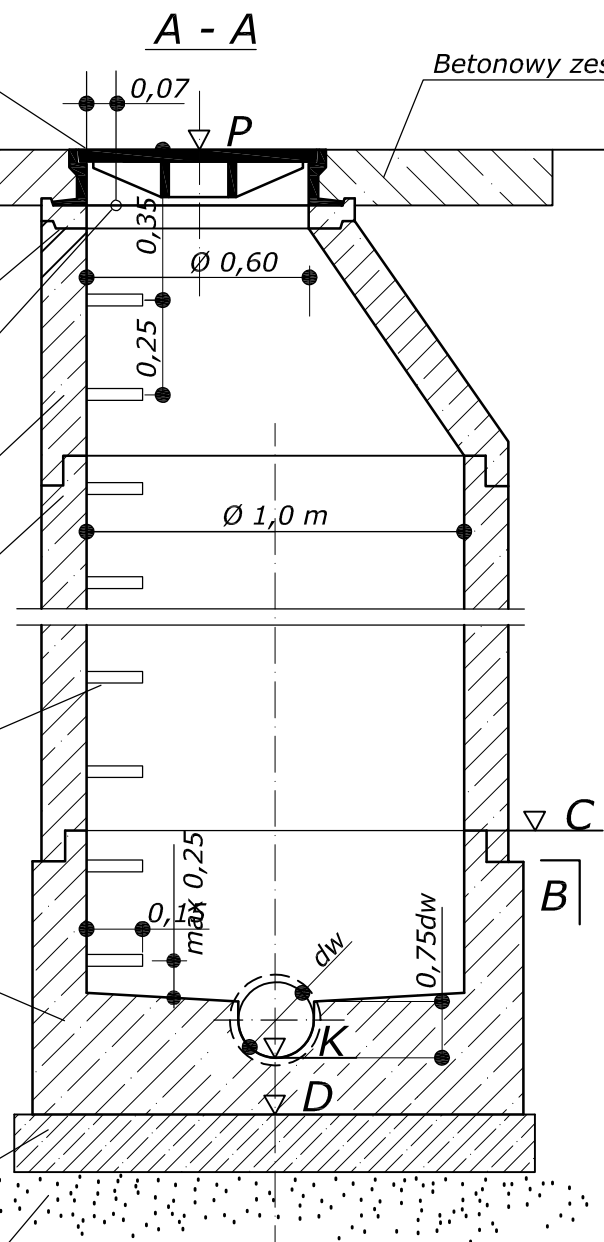
Kręgi betonowe z betonu C35/45

Stopnie klamrowe wg DIN 1212E w otulinie tworzywowej-przeciwpoślizgowej

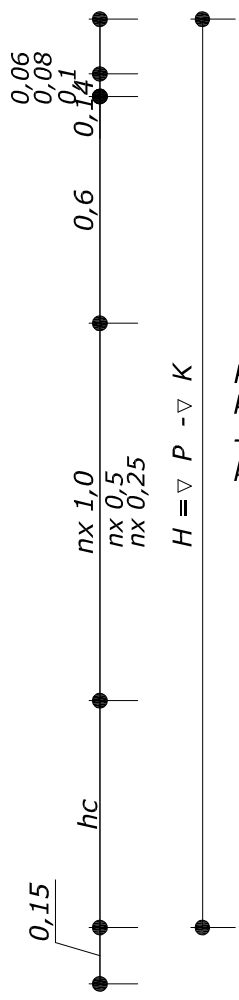
Część dolna z betonu C35/45

Płyta żelbetowa z betonu C12/15 o grubości min 10-15 cm i o średnicy min 0,1m większej niż średnica zewnętrzna części dennej

Podsypka piaskowa zagęszczona grubości 15cm



Betonowy zestaw naprawczy



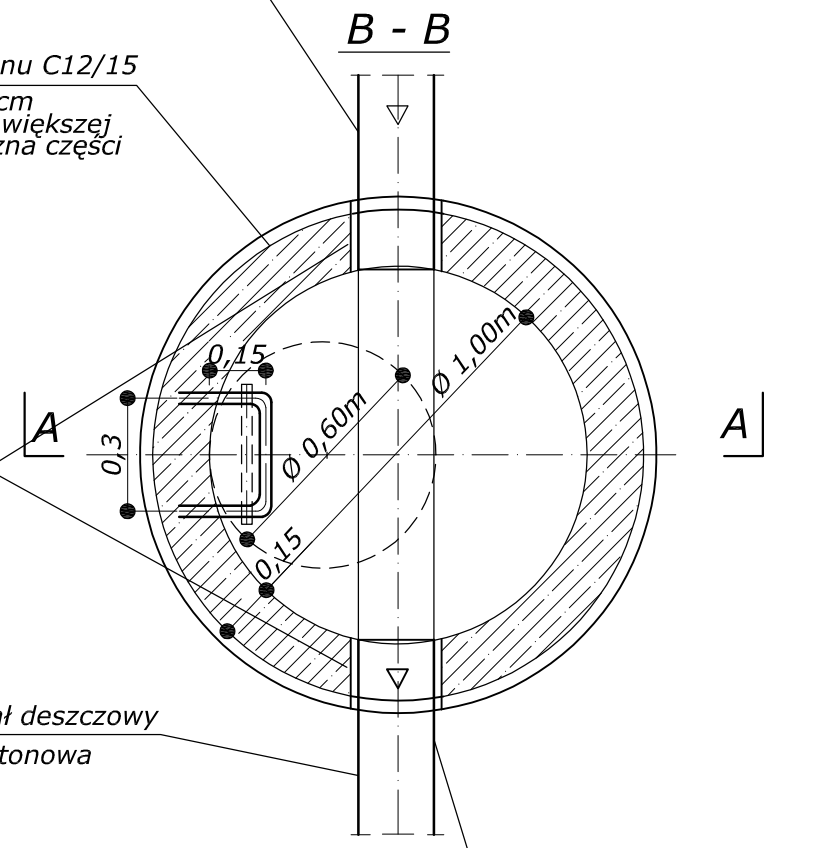
Projektowany kanał deszczowy Rura PVC-U lub betonowa

Płyta żelbetowa z betonu C12/15 o grubości min 10-15 cm i o średnicy min 0,1m większej niż średnica zewnętrzna części dennej

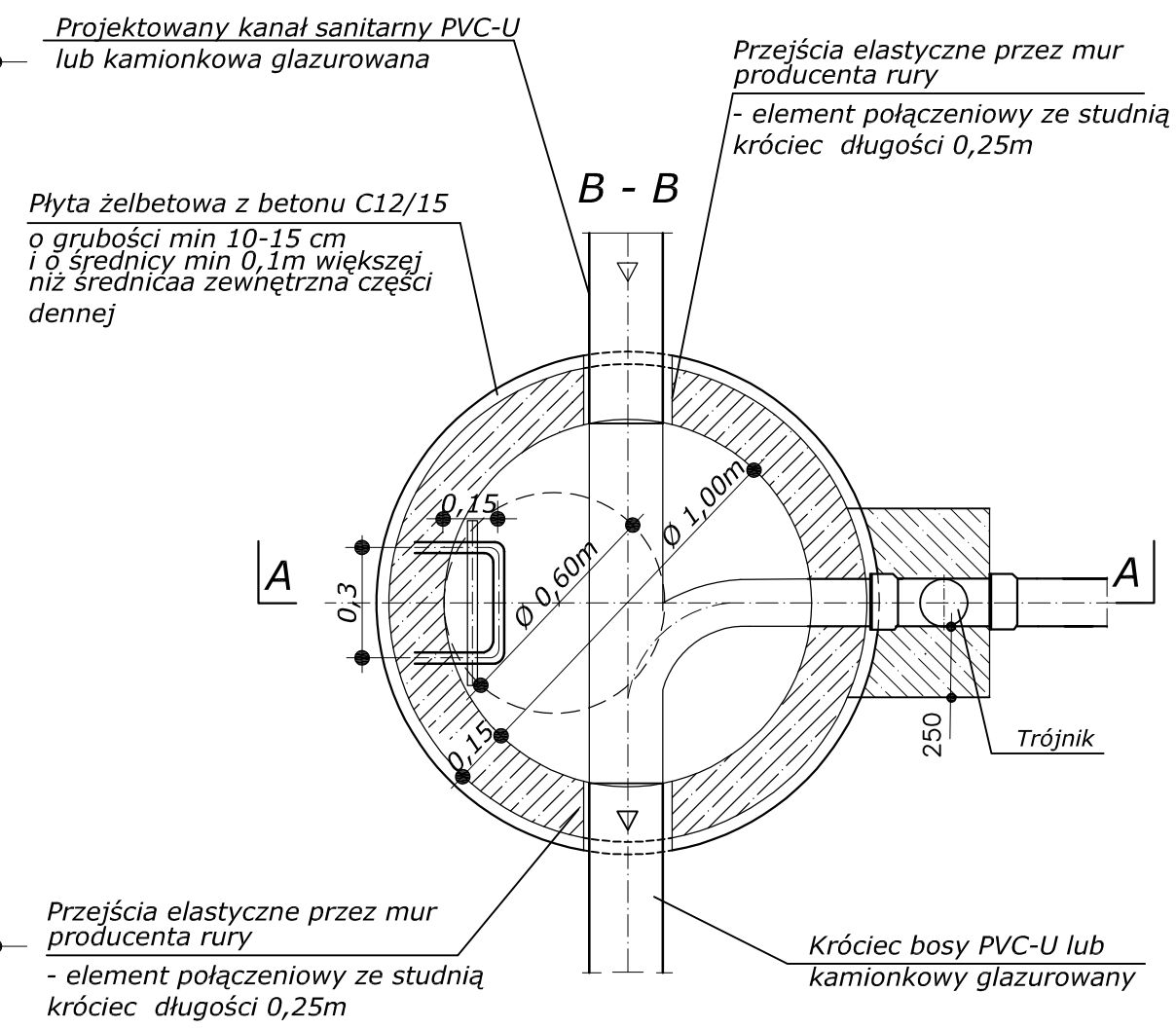
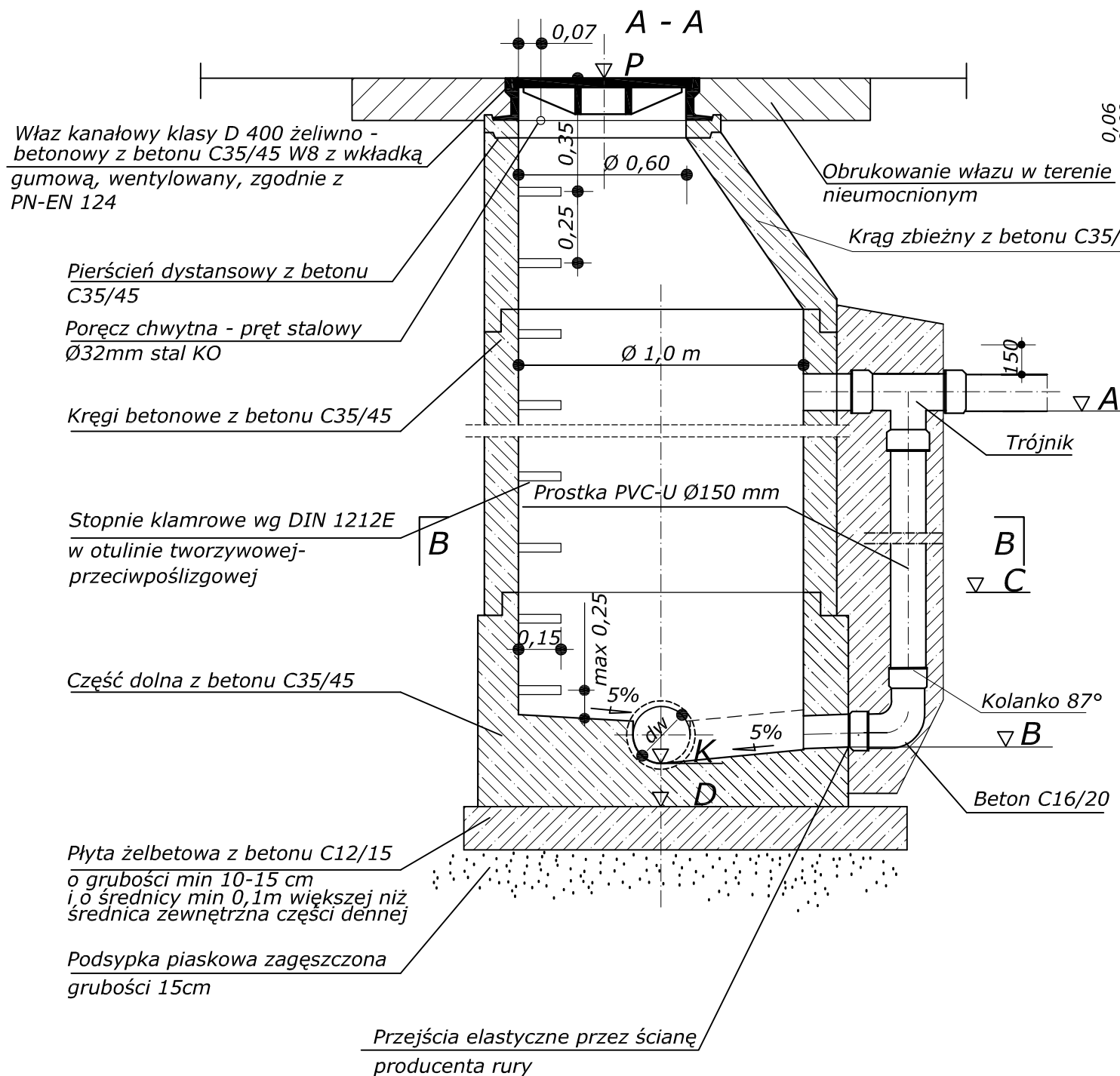
Przejścia elastyczne przez mur producenta rury - element połączeniowy ze studnią króciec długości 0,25m

Projektowany kanał deszczowy Rura PVC-U lub betonowa

króciec bosi PVC-U lub betonowy

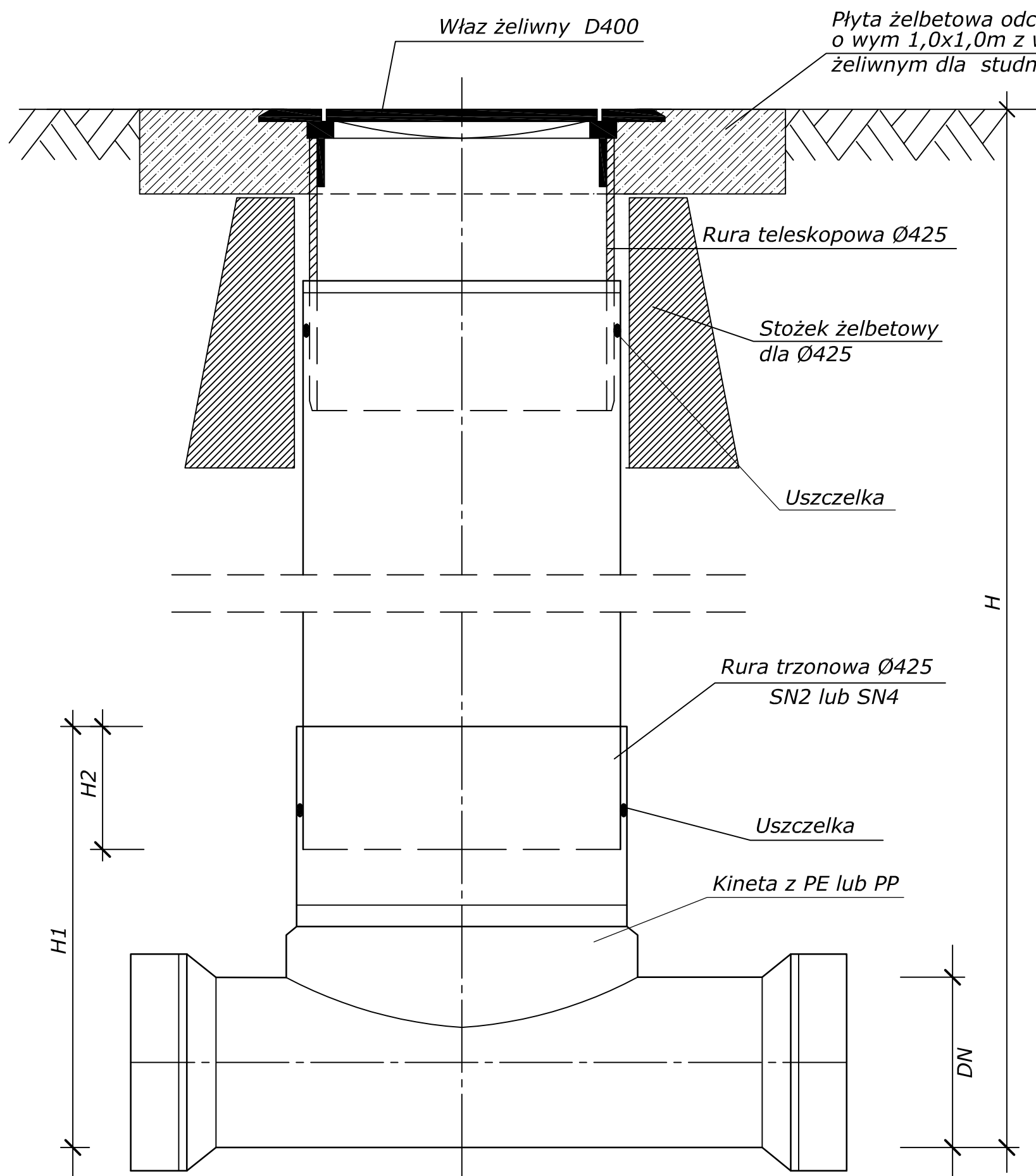


BIURO PROJEKTÓW					"KANARYS" - POZNAŃ		Zadanie Inwestycyjne BUDOWA KANALIZACJI SANITARNEJ I SIECI WODOC. W UL. GOŹDZIKOWEJ W GLINNO, GMINA NOWY TOMYŚL			
Projektował							Ryszard OWSIANOWSKI		210/90 Pw 09.2019	
Opracował					Joanna FELSKA		09.2019		Miejscowość GLINNO gm. Nowy Tomyśl	
Sprawdził					Hanka WITKOWSKA		328/87 Pw 09.2019			
Branża					Imię i nazwisko		Nr upraw.		Data	
sanitarna									Podpis	
							Treść rys. Szczegół studni kanalizacyjnej Ø1000mm		Skala 1:20	
									Nr rys. 4	



UWAGA!
 W miejscach łączenia rur PVC-U z betonem, rury należy obłożyć dodatkowo warstwą folii ochronnej

BIURO PROJEKTÓW "KANARYS" - POZNAŃ					Zadanie Inwestycyjne BUDOWA KANALIZACJI SANITARNEJ I SIECI WODOC. W UL. GOŹDZIKOWEJ W GLINNO, GMINA NOWY TOMYŚL	
Projektował	Ryszard OWSIANOWSKI	210/90 Pw	09.2019		Miejscowość GLINNO gm. Nowy Tomyśl	
Opracował	Joanna FELSKA		09.2019			
Sprawdził	Hanka WITKOWSKA	328/87 Pw	09.2019		Treść rys. Szczegół studni kanalizacyjnej kaskadowej Ø1000mm	Skala 1:20
Branża	Imię i nazwisko	Nr upraw.	Data	Podpis		Nr rys. 5
sanitarna						



Studzienka inspekcyjna Ø425 z włazem klasy D400

BIURO PROJEKTÓW "KANARYS" - POZNAŃ					Zadanie Inwestycyjne BUDOWA KANALIZACJI SANITARNEJ I SIECI WODOC. W UL. GOŹDZIKOWEJ W GLINNO, GMINA NOWY TOMYŚL	
Projektował	Ryszard OWSIANOWSKI	210/90 Pw	09.2019		Miejscowość GLINNO	
Opracował	Joanna FELSKA		09.2019		gm. Nowy Tomyśl	
Sprawdził	Hanka WITKOWSKA	328/87 Pw	09.2019		Treść rys.	Skala 1:20
Branża	Imię i nazwisko	Nr upraw.	Data	Podpis	SZCZEGÓŁ STUDZIENKI KANALIZACYJNEJ Ø425mm	Nr rys. 6
sanitarna						

Posadowienie rurociągu na podsypce z piasku średniego grubości 15cm uformowanej na kąt 90° zagęszczonej do $I_s=0,98$ wg Proctor (PN-88/B-4481)

Odwodnienie wykopu drenażem lub igłofiltrami

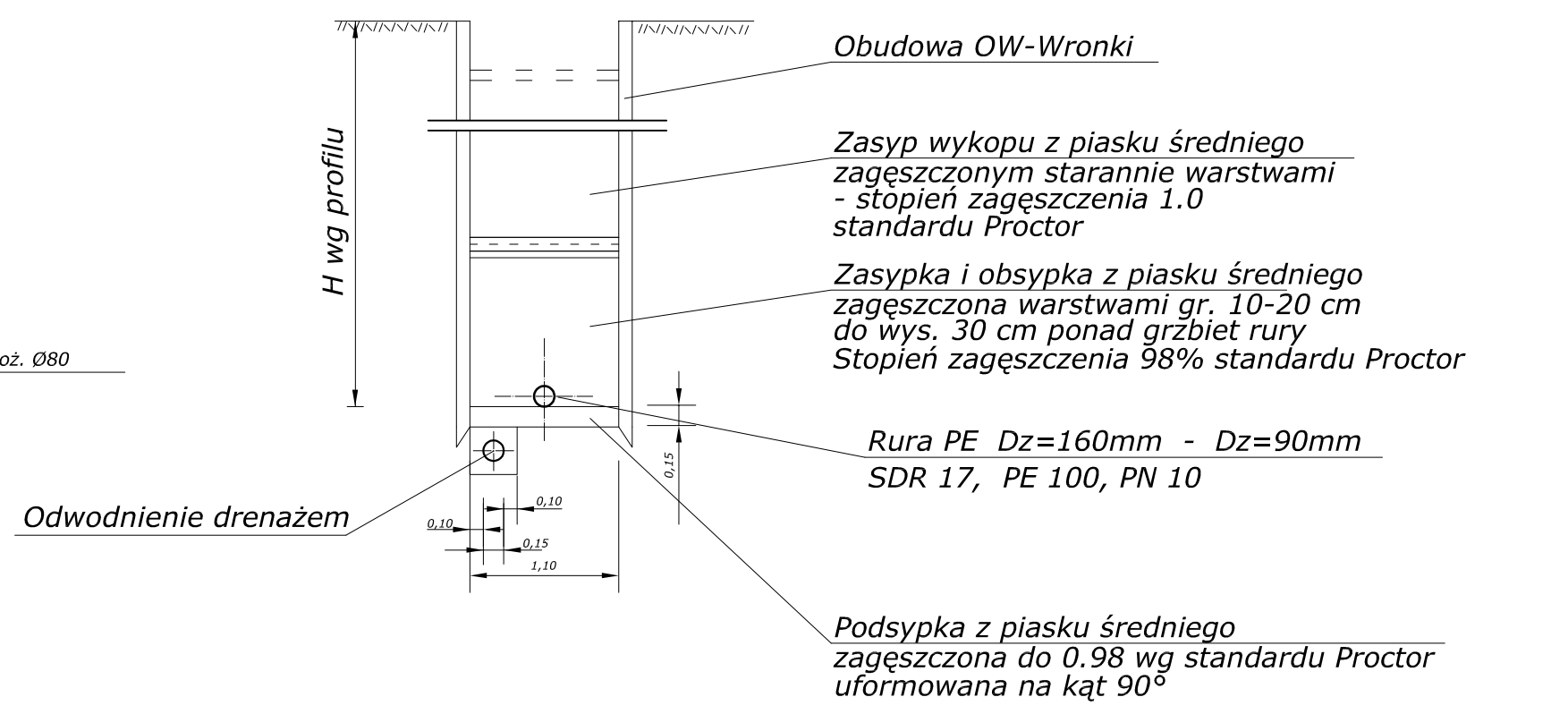
Wykop pionowy zabezpieczony obudową OW Wronki

Posadowienie rurociągu na podsypce z piasku średniego grubości 15cm uformowanej na kąt 90° zagęszczonej do $I_s=0,98$ wg Proctor (PN-88/B-4481)

Odwodnienie wykopu drenażem lub igłofiltrami

Wykop pionowy zabezpieczony obudową OW Wronki

Przekrój pionowy wykopu
skala 1:50

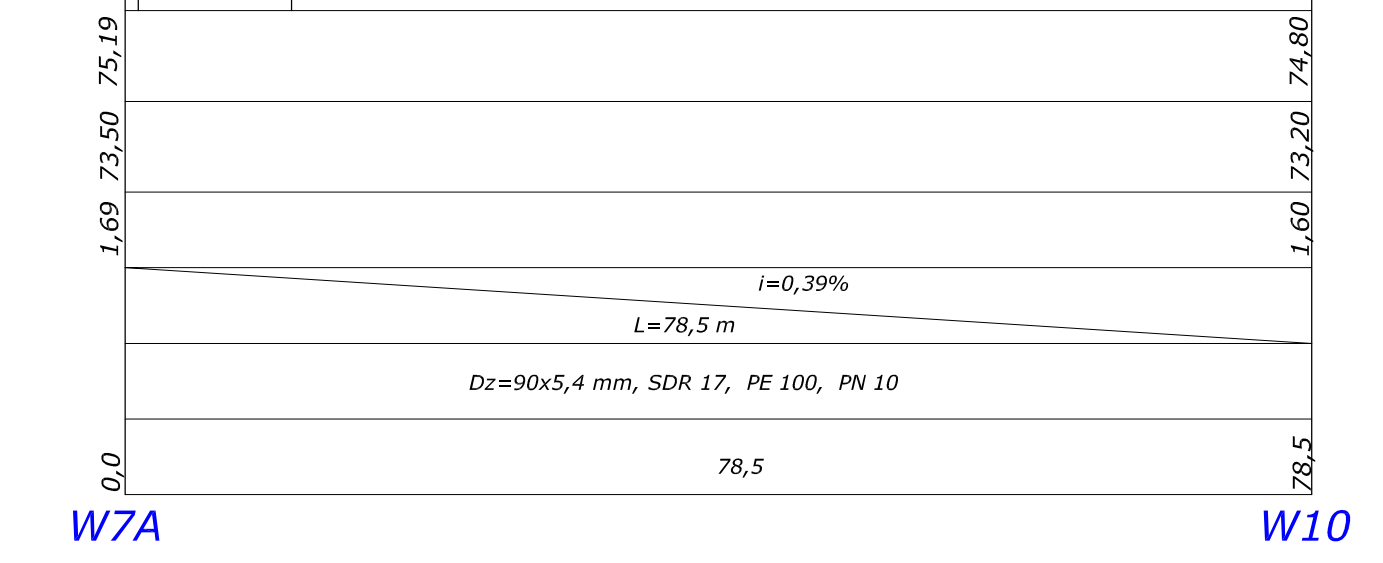
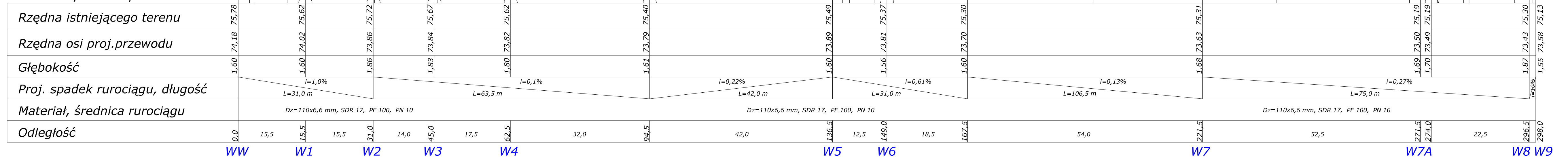


U W A G A :

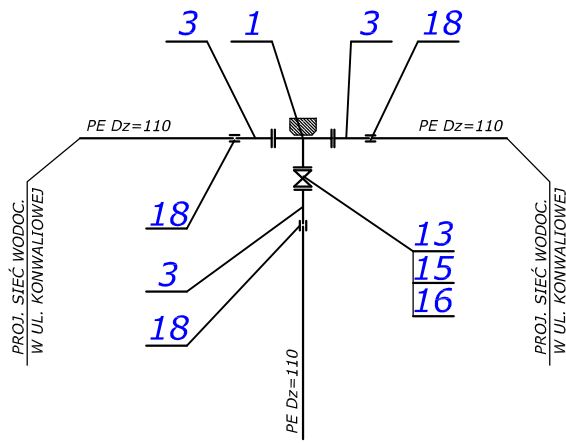
- W MIEJSCU LOKALIZACJI ISTNIEJĄCEGO UZBROJENIA PODZIEMNEGO NALEŻY PRZED PRZYSTĄPIENIEM DO ROBÓT, WYKONAĆ PRZEKOPY PRÓBNE CELEM JEGO ZLOKALIZOWANIA (RZĘDNA POSADOWIENIA, ŚREDNICA, MATERIAŁ) I ZABEZPIECZENIA. W REJONIE UZBROJENIA PROWADZIĆ ROBOTY RĘCZNE. PO ZREALIZOWANIU INWESTYCJI ISTNIEJĄCE UZBROJENIE ZABEZPIECZYĆ ZGODNIE Z UZGODNIENIAMI STANOWIĄCYMI INTEGRALNĄ CZĘŚĆ DOKUMENTACJI. ZAGŁĘBIENIE ISTNIEJĄCEGO UZBROJENIA PRZYJĘTO W DOKUMENTACJI ZGODNIE Z ZASADAMI ICH UKŁADANIA. PONIEWAŻ W RZECZYWISTOŚCI RZĘDNA POSADOWIENIA ISTNIEJĄCEGO UZBROJENIA MOŻE ODBIEGAĆ OD RZĘDNEJ PRZYJĘTEJ W PROJEKCIE W ZWIĄZKU Z TYM NALEŻY PO OKOŁO 2m Z KAŻDEJ STRONY ISTNIEJĄCEGO UZBROJENIA WYKONAĆ WYKOP RĘCZNIE.
- DRENAŻ W DNIIE WYKOPU WYKONAĆ JEŻELI W POZIOMIE POSADOWIENIA RUR ZALEGAJĄ GRUNTY SPOISTE NAWODNIONE.
- DO BUDOWY SIECI WODOCIĄGOWEJ ZASTOSOWAĆ RURY PE SDR 17, PE 100, PN10.

BIURO PROJEKTÓW				"KANARYS" - POZNAŃ		Zadanie Inwestycyjne BUDOWA KANALIZACJI SANITARNEJ I SIECI WODOC. W UL. GOŹDZIKOWEJ W GLINIE, GMINA NOWY TOMYŚL	
Projektował	Ryszard OWSIANOWSKI	210/90 Pw	09.2019	Miejscowość GLINNO		gm. Nowy Tomyśl	
Opracował	Tomasz RUSIAK		09.2019				
Sprawdził	Hanka WITKOWSKA	328/87 Pw	09.2019	Treść rys. PROFILE SIECI WODOCIĄGOWEJ		Skala 1:500/100 Nr rys. 7	
Branża	Imię i nazwisko	Nr upraw.	Data				

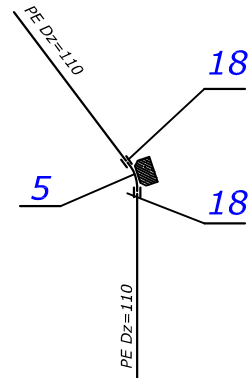
P.P. = 65,00 m n.p.m.



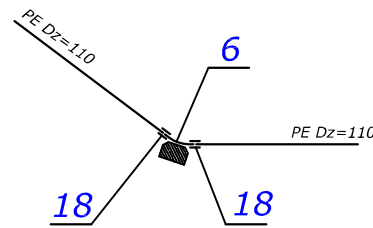
WW,



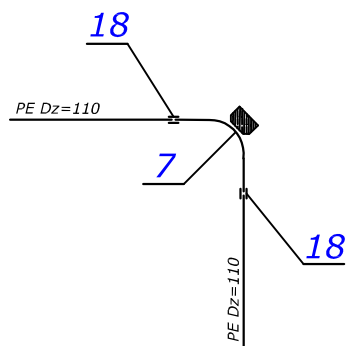
W1, W3, W4,



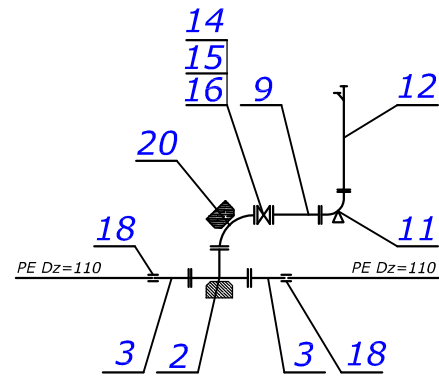
W2,



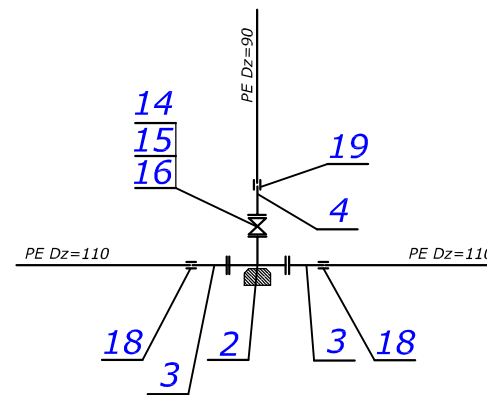
W5, W6,



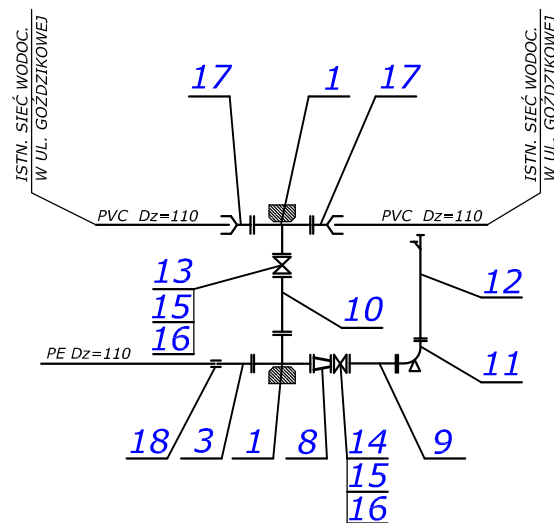
W7,



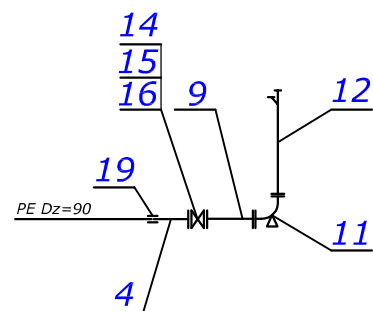
W7A,



W8 - W9,



W10,



Nr	Rodzaj armatury	Szt.	Uwagi
1.	Trójnik kolnierzowy T 110/100 mm, PN16	3	np. HAWLE, BEFA
2.	Trójnik kolnierzowy T 100/80 mm, PN16	2	np. HAWLE, BEFA
3.	Tuleja kolnierzowa PE Dz=110/100 + kolnierz stalowy Dz=110/100mm	8	np. HAWLE, WAVIN
4.	Tuleja kolnierzowa PE Dz=90/80 + kolnierz stalowy Dz=90/80mm	2	np. HAWLE, WAVIN
5.	Kształtka bosa - kolano 15° Dz=110mm	3	np. WAVIN
6.	Kształtka bosa - kolano 30° Dz=110mm	1	np. WAVIN
7.	Kształtka bosa - kolano 90° Dz=110mm	2	np. WAVIN
8.	Zwężka dwukolnierzowa FFR 100/80 mm PN16	1	np. HAWLE, BEFA
9.	Króciec dwukolnierzowy FF 80 mm L=1,0 m PN16	3	np. HAWLE, BEFA
10.	Króciec dwukolnierzowy FF 80 mm L=0,8 m PN16	1	np. HAWLE, BEFA
11.	Łuk dwukolnierzowy Q90 ze stopką N DN80 mm PN16	3	np. HAWLE, BEFA
12.	Hydrant nadziemny H4 DN 80 mm, kolumna stal nierdzewna, tłok mosiężny w powłoce elastomerowej + samoczynne odwodnienie	3	np. HAWLE, BEFA
13.	Zasuwa kolnierzowa E2 równoprzelotowa, z miękkouszczelniającym klinem DN 100mm PN16	2	np. HAWLE, BEFA
14.	Zasuwa kolnierzowa E2 równoprzelotowa, z miękkouszczelniającym klinem DN 80mm PN16	4	np. HAWLE, BEFA
15.	Obudowa teleskopowa do zasuw E2	6	np. HAWLE, BEFA
16.	Skrzynka uliczna do zasuw E2	6	np. HAWLE, BEFA
17.	Złącze kolnierzowe do rur PVC DN=100/Dz=110mm	2	np. HAWLE, BEFA
18.	Połączenie - zgrzew doczołowy dla Dz=110mm	20	np. WAVIN
19.	Połączenie - zgrzew doczołowy dla Dz=90mm	2	np. WAVIN
20.	Łuk dwukolnierzowy Q90 DN80 mm PN16	1	np. HAWLE, BEFA

BIURO PROJEKTÓW
"KANARYS" - POZNAŃ

Projektował	Ryszard OWSIANOWSKI	210/90 Pw	09.2019	
Opracował	Joanna FELSKA		09.2019	
Sprawdził	Hanka WITKOWSKA	328/87 Pw	09.2019	
Branża	Imię i nazwisko	Nr upraw.	Data	Podpis
sanitarna				

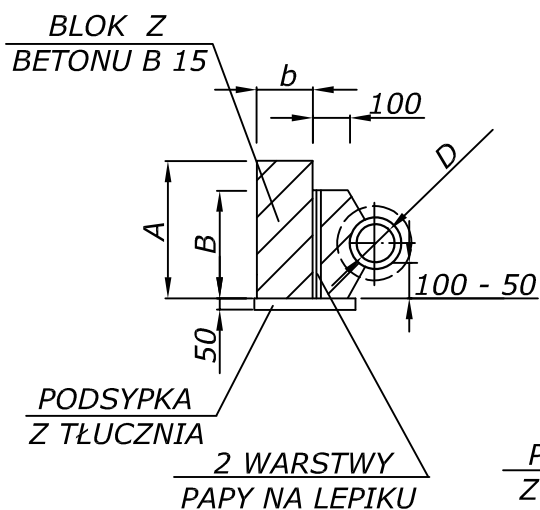
Zadanie Inwestycyjne
BUDOWA KANALIZACJI SANITARNEJ
I SIECI WODOC. W UL. GOŹDZIKOWEJ
W GLINIE, GMINA NOWY TOMYŚL

Miejscowość
GLINNO
gm. Nowy Tomyśl

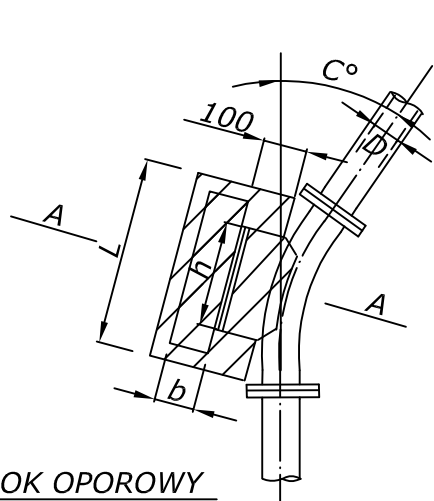
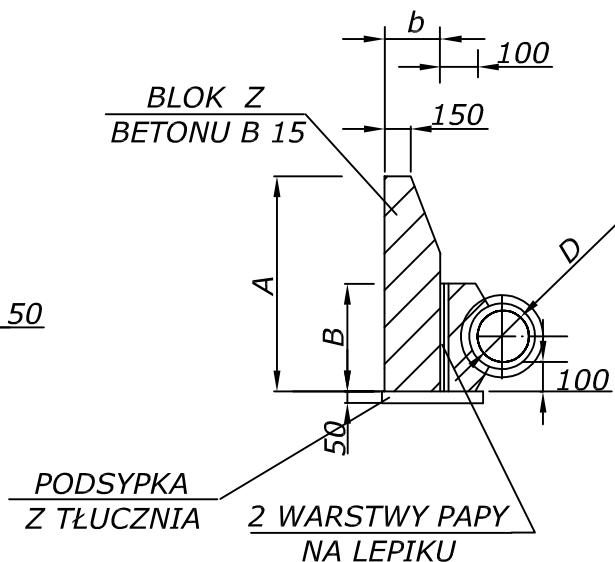
Treść rys.
SCHEMATY WĘZŁÓW

Skala
Nr rys.
8

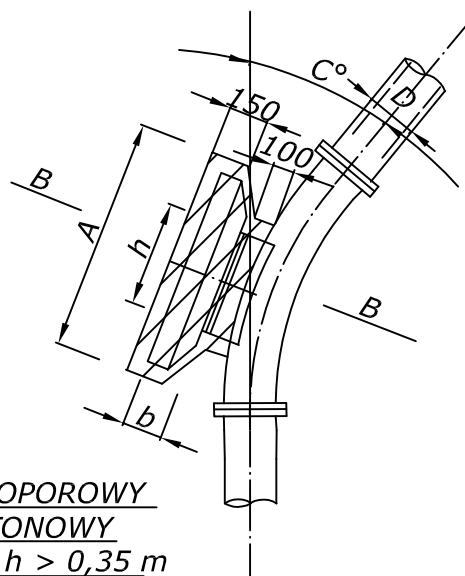
BLOK OPOROWY BETONOWY
PRZY \varnothing 80 - 200
PRZEKRÓJ A - A



BLOK OPOROWY BETONOWY
PRZY \varnothing 200 - 300
PRZEKRÓJ B - B



BLOK OPOROWY
BETONOWY
PRZY $h < 0,35$ m



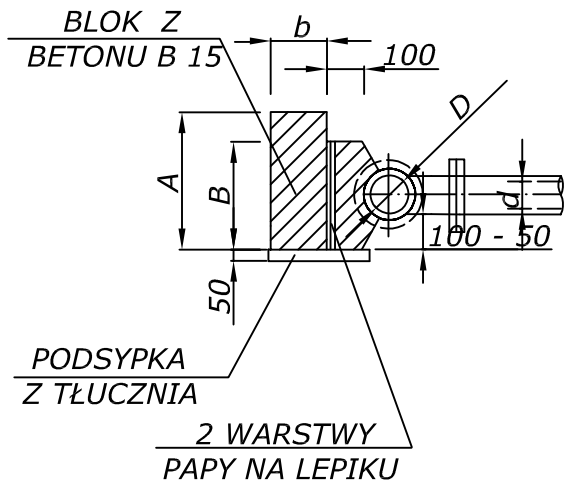
BLOK OPOROWY
BETONOWY
PRZY $h > 0,35$ m

WYMIARY BLOKÓW OPOROWYCH

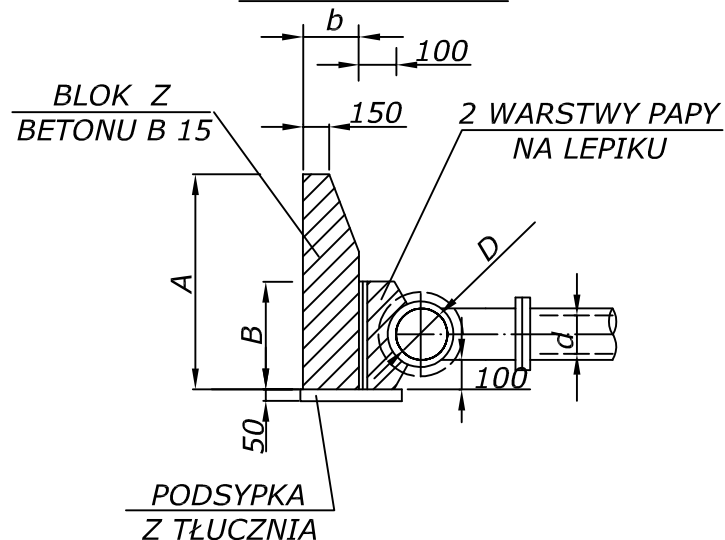
WEWNĘTRZNA ŚREDNICE D mm	KĄT ZAŁ. C°	A mm	B mm	CIŚNIENIE PRÓBNE 7,5 ATN			CIŚNIENIE PRÓBNE 15 ATN		
				h	L	b	h	L	b
80	90	300	200	200	300	200	300	550	250
	45	300	200	200	300	200	300	300	200
	30	300	200	200	300	200	200	300	200
100	90	400	200	300	770	250	450	1040	380
	45	400	200	300	520	250	400	640	250
	30	400	200	300	520	250	400	640	250
150	90	600	250	450	1040	250	600	1290	380
	45	500	250	450	520	250	450	770	250
	30	450	250	450	520	250	450	770	250
200	90	700	300	600	1290	380	650	1540	570
	45	550	300	600	640	380	600	1040	380
	30	500	300	600	520	250	600	770	250
250	90	800	400	650	1420	380	950	1690	570
	45	550	400	650	770	380	950	1290	380
	30	500	400	650	640	250	650	900	250
300	90	800	400	650	1420	380	950	1690	570
	45	550	400	650	770	380	950	1290	380
	30	500	400	650	640	250	650	900	250

BIURO PROJEKTÓW "KANARYS" - POZNAŃ					Zadanie Inwestycyjne BUDOWA KANALIZACJI SANITARNEJ I SIECI WODOC. W UL. GOŹDZIKOWEJ W GLINIE, GMINA NOWY TOMYŚL	
Projektował	Ryszard OWSIANOWSKI	210/90 Pw	09.2019		Miejscowość GLINNO	
Opracował	Joanna FELSKA		09.2019		gm. Nowy Tomyśl	
Sprawdził	Hanka WITKOWSKA	328/87 Pw	09.2019		Treść rys.	Skala
Branża	Imię i nazwisko	Nr upraw.	Data	Podpis	BLOKI OPOROWE - ZAŁAMANIA SIECI	
sanitarna					Nr rys. 9	

BLOK OPOROWY BETONOWY
PRZY \varnothing 80 - 200
PRZEKRÓJ A - A

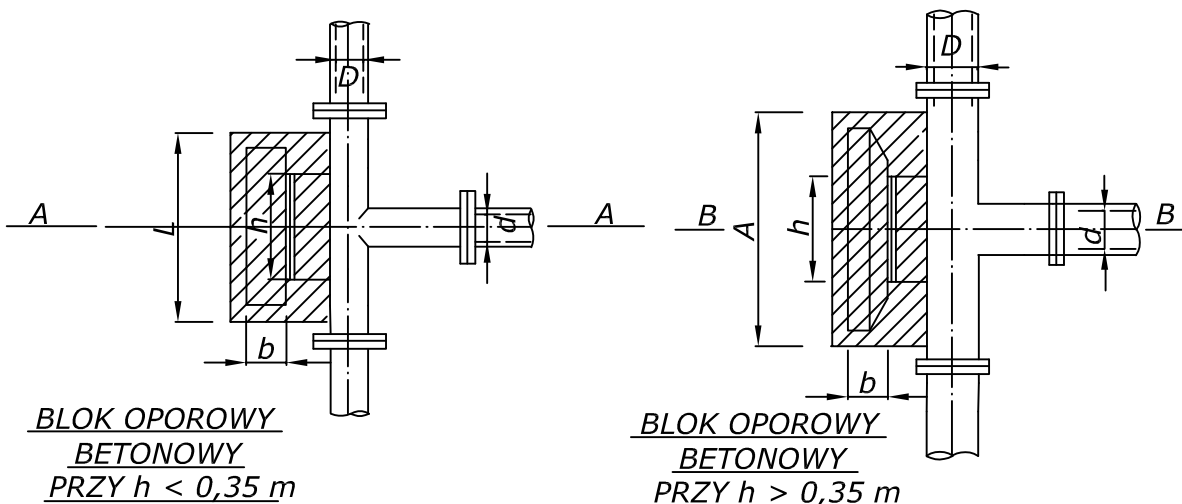


BLOK OPOROWY BETONOWY
PRZY \varnothing 200 - 300
PRZEKRÓJ B - B

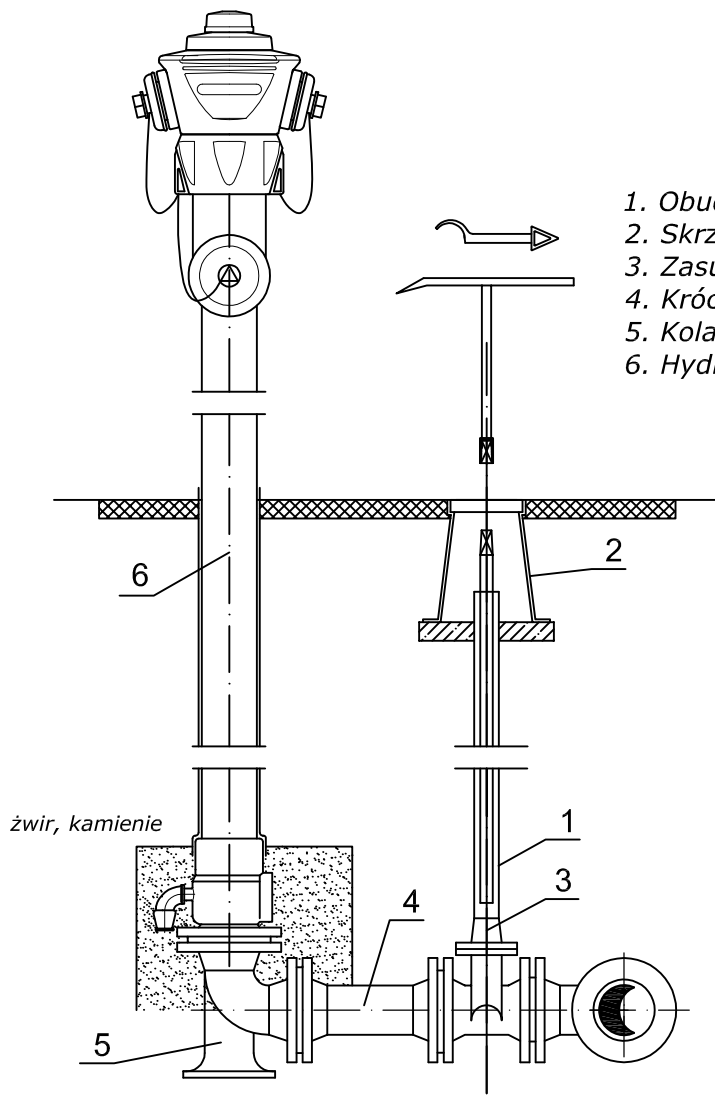


WYMIARY BLOKÓW OPOROWYCH

ŚREDNICE NOMINALNE TRÓJNIKA	A mm	B mm	CIŚNIENIE PRÓBNE 7,5 ATN			CIŚNIENIE PRÓBNE 15 ATN		
			h	L	b	h	L	b
300/300	700	400	600	850	400	800	1250	400
300/250	600	300	400	850	300	650	1150	400
250/250								
250/200	500	250	300	750	300	350	900	300
200/200								
200/150	400	200	300	450	300	350	800	300
150/150								
150/100	300	200	300	300	250	300	400	250
100/100								



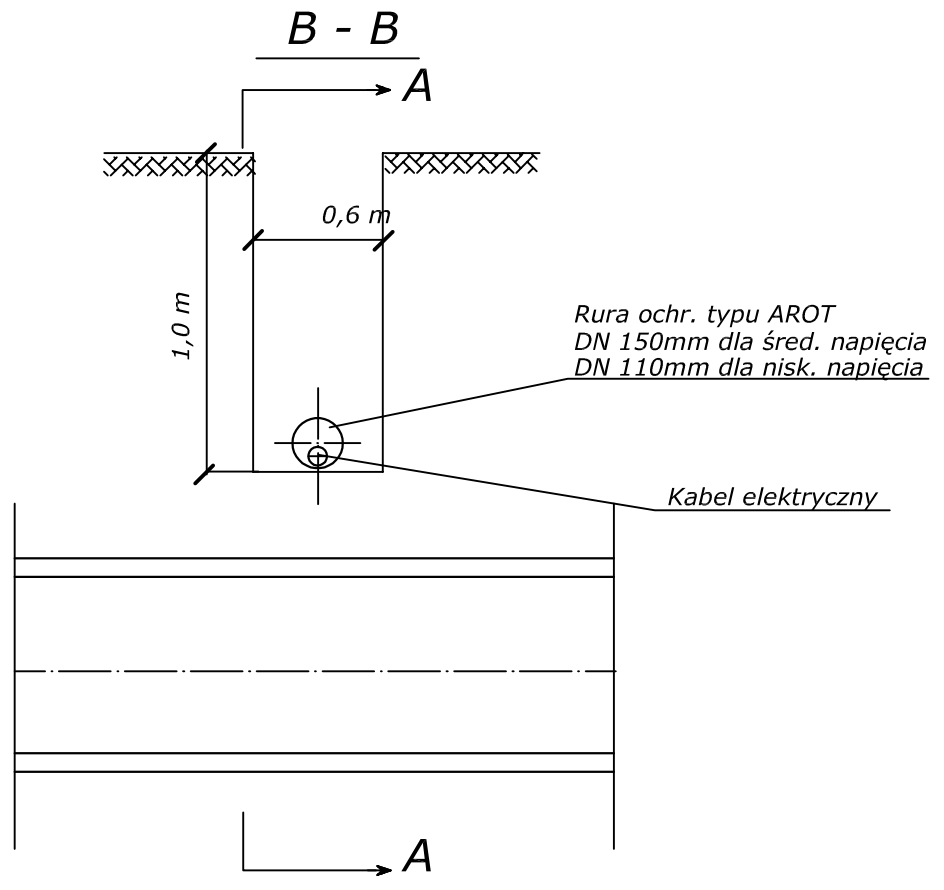
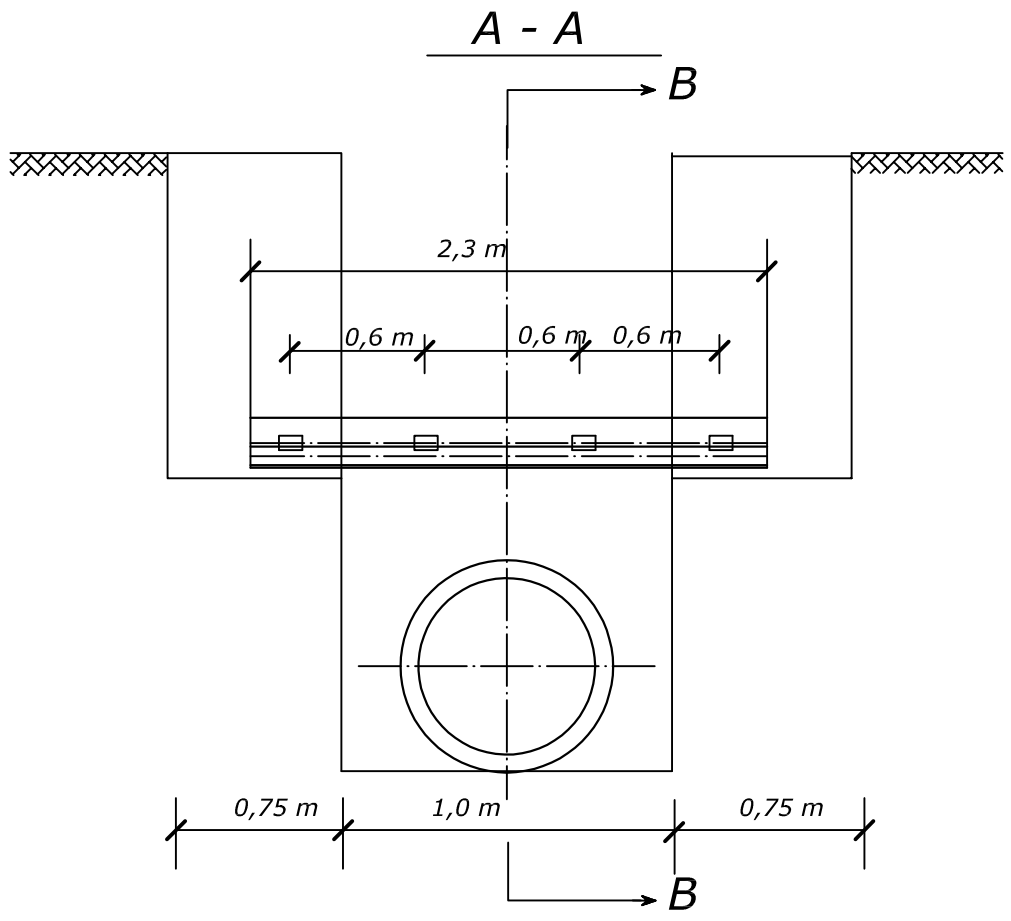
BIURO PROJEKTÓW "KANARYS" - POZNAŃ					Zadanie Inwestycyjne BUDOWA KANALIZACJI SANITARNEJ I SIECI WODOC. W UL. GOŹDZIKOWEJ W GLINIE, GMINA NOWY TOMYŚL	
Projektował	Ryszard OWSIANOWSKI	210/90 Pw	09.2019		Miejscowość GLINNO	
Opracował	Joanna FELSKA		09.2019		gm. Nowy Tomyśl	
Sprawdził	Hanka WITKOWSKA	328/87 Pw	09.2019		Treść rys.	Skala
Branża	Imię i nazwisko	Nr upraw.	Data	Podpis	BLOKI OPOROWE - ROZGAŁĘZIENIA SIECI	Nr rys. 10
sanitarna						



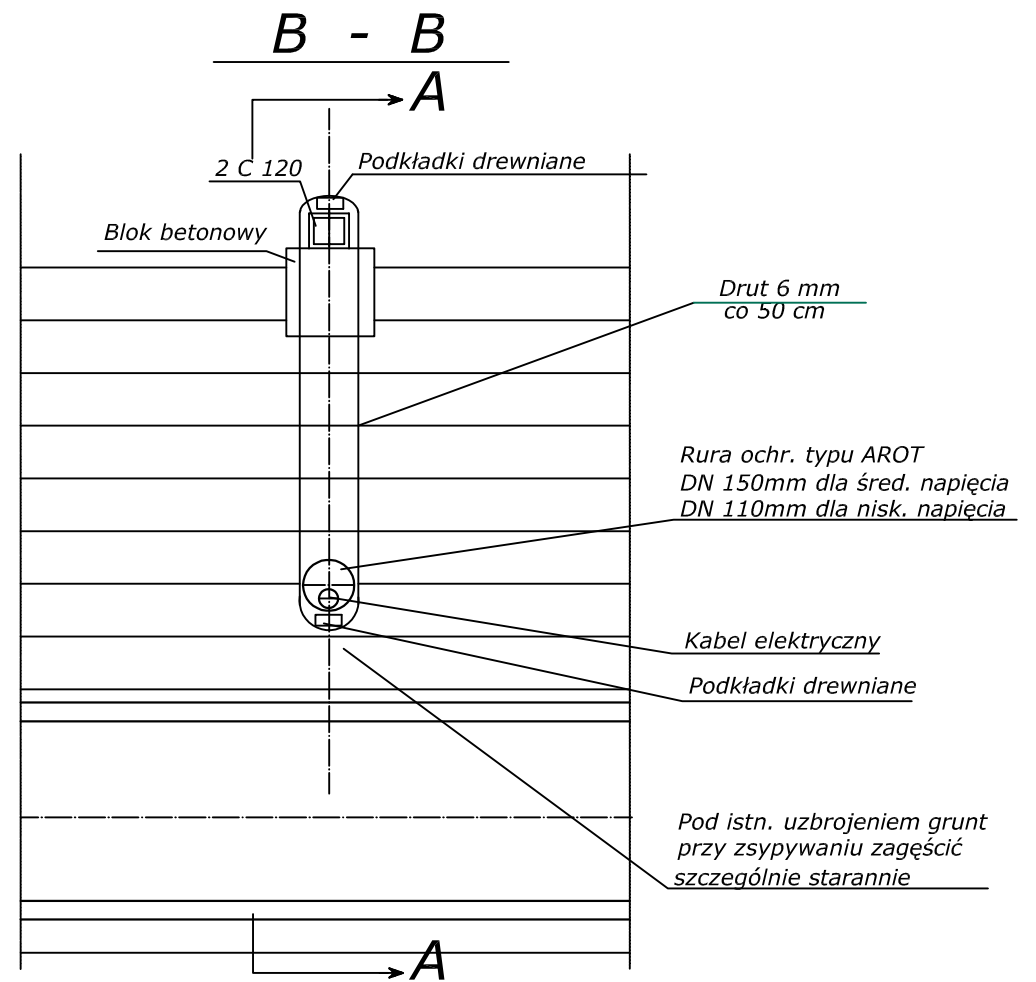
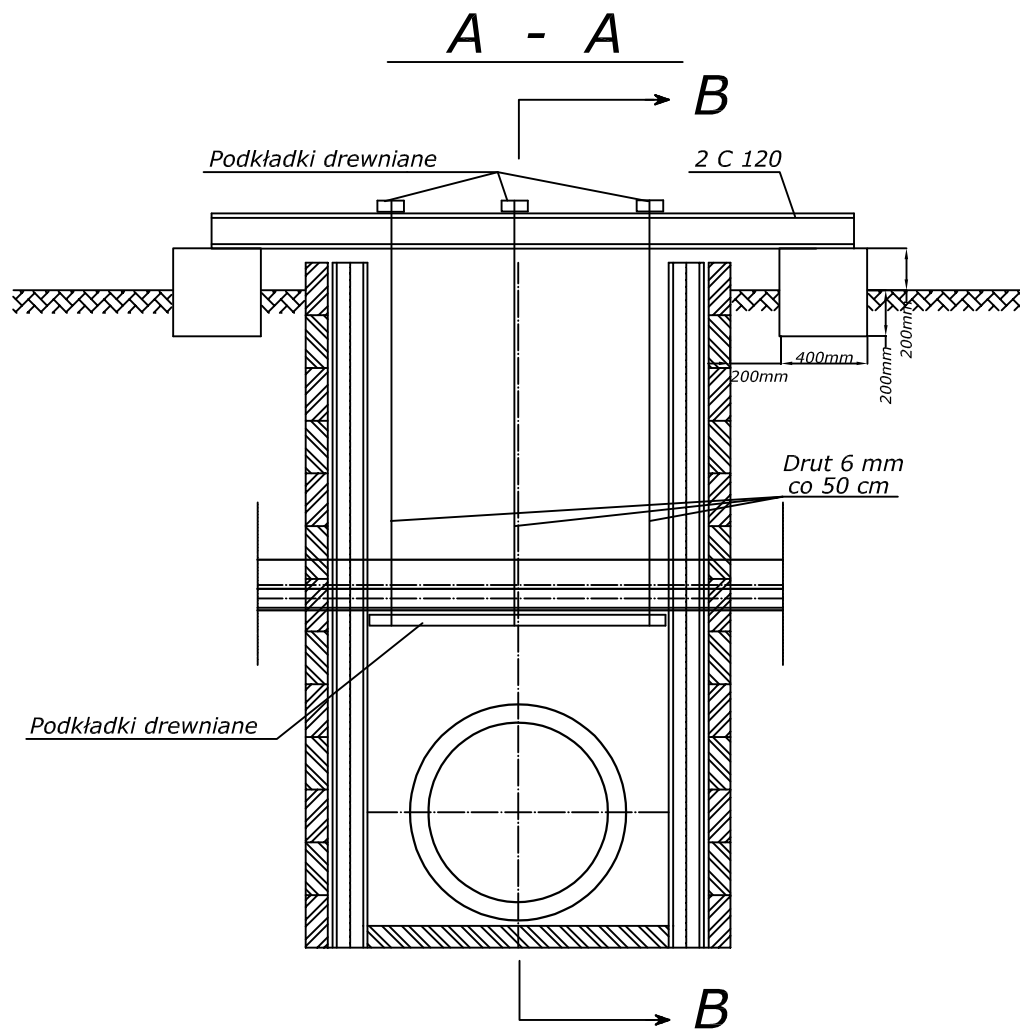
1. Obudowa teleskopowa do zasuw E2
2. Skrzynka uliczna do zasuw E2
3. Zasuwa kołnierzowa $\text{Ø} 80\text{mm}$
4. Króciec dwukołnierzowy FF $\text{Ø}80 \text{ mm}$ $L=1,0 \text{ m}$
5. Kolano dwukołnierzowe N ze stopką, $\text{Ø} 80 \text{ mm}$
6. Hydrant naddziemny H4, $\text{Ø}80 \text{ mm}$

1. WĘZŁ HYDRANTOWY NA SIECI ROZWIĄZANO W OPARCIU O KSZTAŁTKI ARMATURĘ ŻELIWNĄ, BIORĄC POD UWAGĘ RÓŻNICĘ W CIĘŻARZE RUR PE W PRZEWODACH A ARMATURĄ ŻELIWNĄ, Z POWODU PARCIA NA PODŁOŻE, W DNIĘ WYKOPU NALEŻY WYKONAĆ PODBETONOWANIE WĘZŁÓW BET. B20 W FORMIE BŁOKÓW OPOROWO-PODPOROWYCH, PRZY KOLANACH RÓWNIEŻ NALEŻY WYKONAĆ BLOKI OPOROWO-PODPOROWE.
2. W PROJEKCIE ZASTOSOWANO HYDRANT NADZIEMNY Z ZABUDOWANĄ DODATKOWO ZASUWĄ ODCINAJĄCĄ UMOŻLIWIAJĄCĄ MONTAŻ I DEMONTAŻ HYDRANTU BEZ KONIECZNOŚCI ODŁĄCZENIA SIECI I JEJ OPRÓŻNIENIA.
HYDRANT NA SIECI PEŁNI DODATKOWO ROLĘ ODPWIETRZENIA. DLA ZAPEWNIENIA ODPLYWU WODY Z ODWODNIENIA HYDRANTU NALEŻY GO OSADZIĆ W WARSTWIE DRENAŻOWEJ (OBSYPCE) W DOLNEJ CZĘŚCI W OBRĘBIE RURY OPRÓŻNIAJĄCEJ.
3. SKRZYNKI HYDRANTU I ZASUW OSADZIĆ W BLOKU BETONOWYM O WYMIARZE DLA POJEDYNCZEJ SKRZYNKI ODPOWIEDNIO $0,56 \times 0,56 \text{ m}$ LUB WYKONAĆ BRUKOWANIE O PROMIENIU $0,5 \text{ m}$. PROPONUJE SIĘ WYKONAĆ BLOK BETONOWY WSPÓLNY O SZERKOKOŚCI NA ZEW. WĘZŁA MIN. 20 cm .
4. MINIMALNE PRZYKRYCIE WODOCIĄGU OBJETEGO PROJEKTEM WYNOŚI $1,5 \text{ m}$. W PRZYPADKU GDY PRZYKRYCIE JEST MNIJSZE OD PODANEGO WODOCIĄG NALEŻY OCIEPLIĆ.

BIURO PROJEKTÓW "KANRYS" - POZNAŃ					Zadanie Inwestycyjne BUDOWA KANALIZACJI SANITARNEJ I SIECI WODOC. W UL. GOŹDZIKOWEJ W GLINNIE, GMINA NOWY TOMYŚL	
Projektował	Ryszard OWSIANOWSKI	210/90 Pw	09.2019		Miejscowość GLINNO gm. Nowy Tomyśl	
Opracował	Joanna FELSKA		09.2019			
Sprawdził	Hanka WITKOWSKA	328/87 Pw	09.2019		Treść rys.	Skala
Branża	Imię i nazwisko	Nr upraw.	Data	Podpis	Szczegół podłączenia hydrantu.	
sanitarna					Nr rys. 11	



BIURO PROJEKTÓW "KANARYS" - POZNAŃ					Zadanie Inwestycyjne BUDOWA KANALIZACJI SANITARNEJ I SIECI WODOC. W UL. GOŹDZIKOWEJ W GLINNIE, GMINA NOWY TOMYŚL	
Projektował	Ryszard OWSIANOWSKI	210/90 Pw	09.2019		Miejscowość GLINNO gm. Nowy Tomyśl	
Opracował	Joanna FELSKA		09.2019			
Sprawdził	Hanka WITKOWSKA	328/87 Pw	09.2019		Treść rys. ZABEZPIECZENIE KABLI W WYKOPIE	
Branża	Imię i nazwisko	Nr upraw.	Data	Podpis		
sanitarna					Nr rys. 12	



BIURO PROJEKTÓW "KANRYS" - POZNAŃ					Zadanie Inwestycyjne BUDOWA KANALIZACJI SANITARNEJ I SIECI WODOC. W UL. GOŹDZIKOWEJ W GLINIE, GMINA NOWY TOMYŚL	
Projektował	Ryszard OWSIANOWSKI	210/90 Pw	09.2019		Miejscowość GLINNO	
Opracował	Joanna FELSKA		09.2019		gm. Nowy Tomyśl	
Sprawdził	Hanka WITKOWSKA	328/87 Pw	09.2019		Treść rys.	Skala
Branża	Imię i nazwisko	Nr upraw.	Data	Podpis	PODWIESZENIE UZBROJENIA W MIEJSCU SKRZYŻOWANIA	Nr rys. 13
sanitarna						