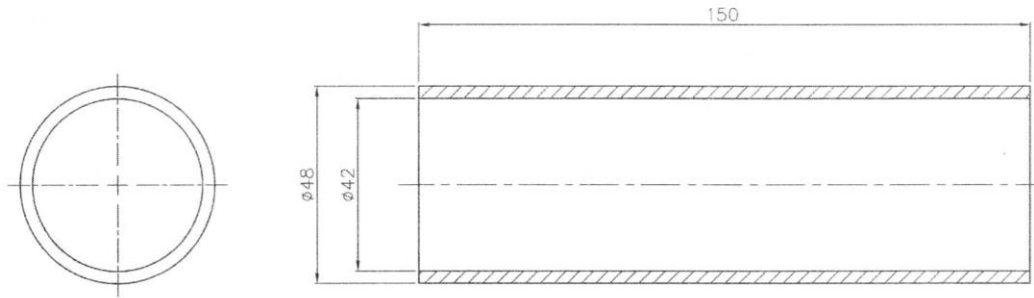


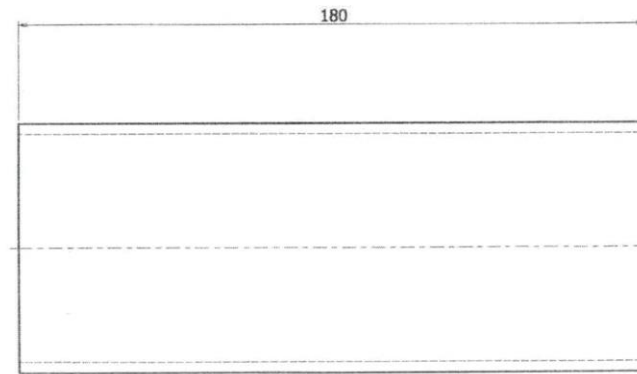
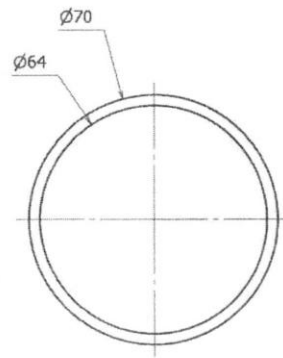
①

$\phi 48 \times \phi 42 \times 150\text{mmL}$



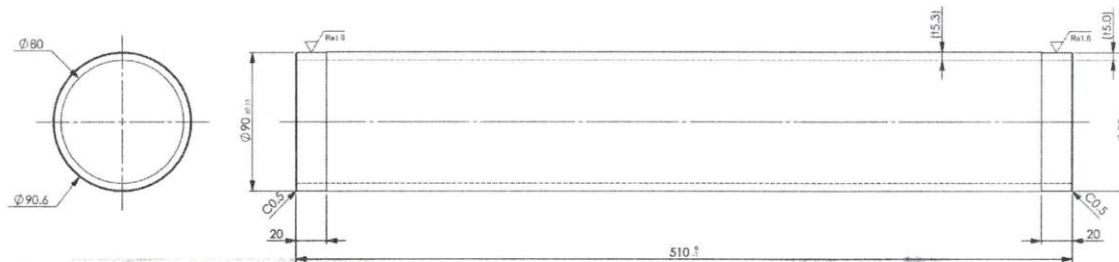
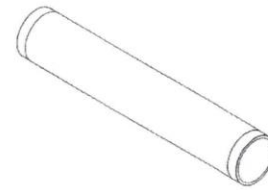
②

$\phi 70 \times \phi 64 \times 180\text{mmL}$



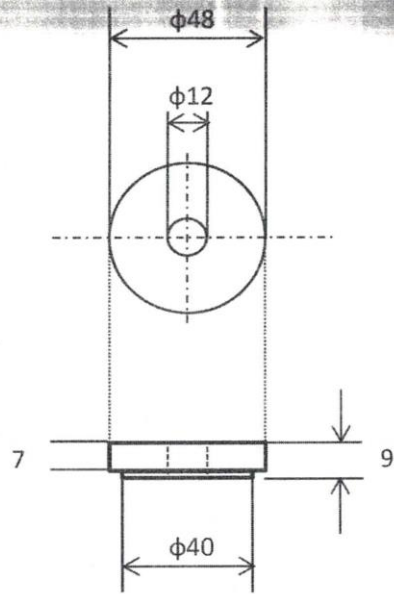
③

$\phi 90 \times \phi 80 \times 510\text{mmL}$



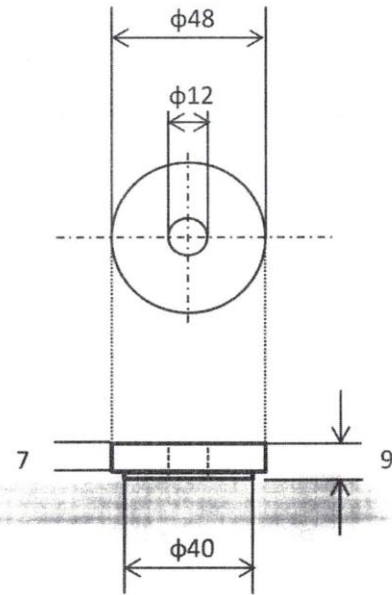
④

$\phi 48 \times \phi 40 \times \phi 12 \times 9t$



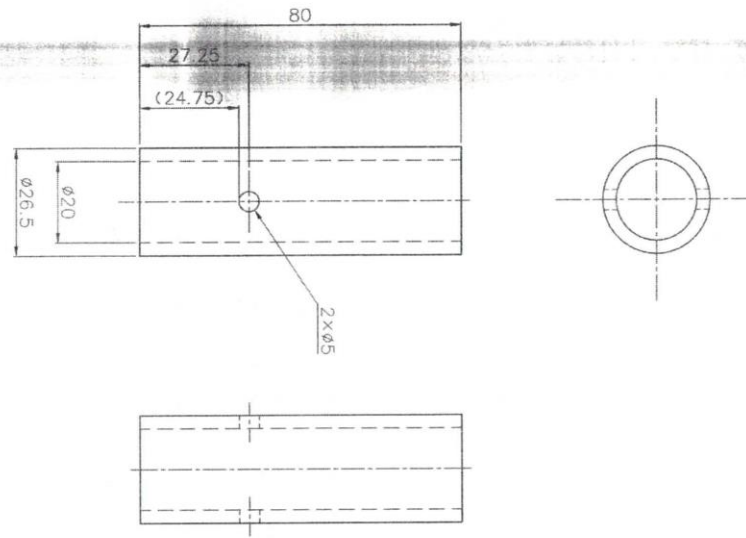
⑤

$\phi 48 \times \phi 40 \times \phi 12 \times 9t$



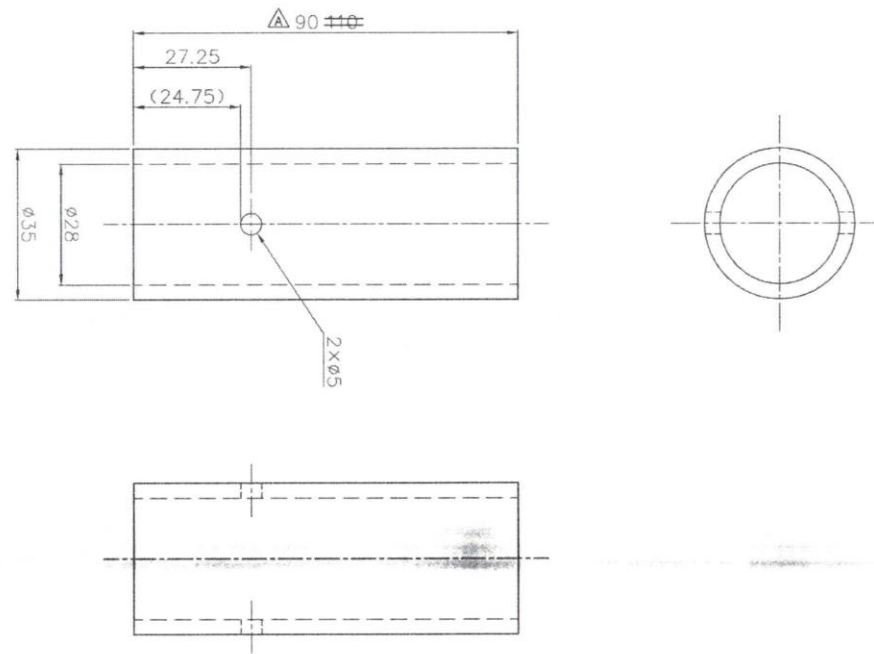
⑥

$\phi 26.5 \times \phi 20 \times 80$



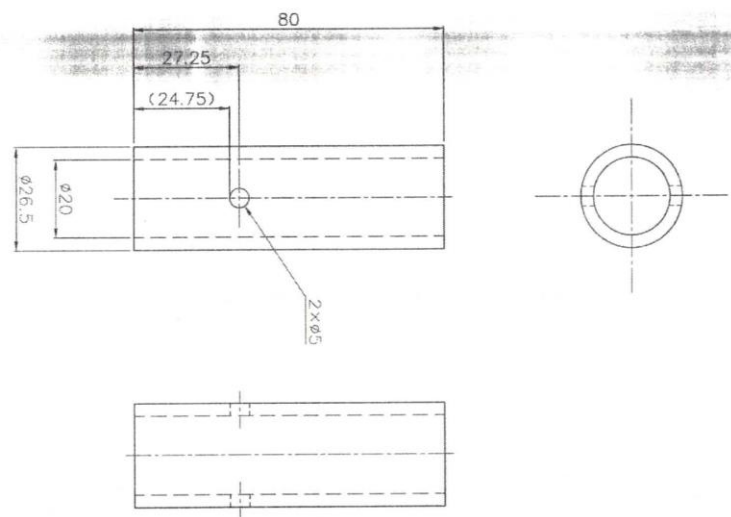
⑦

$\phi 35 \times \phi 28 \times 90$



⑧

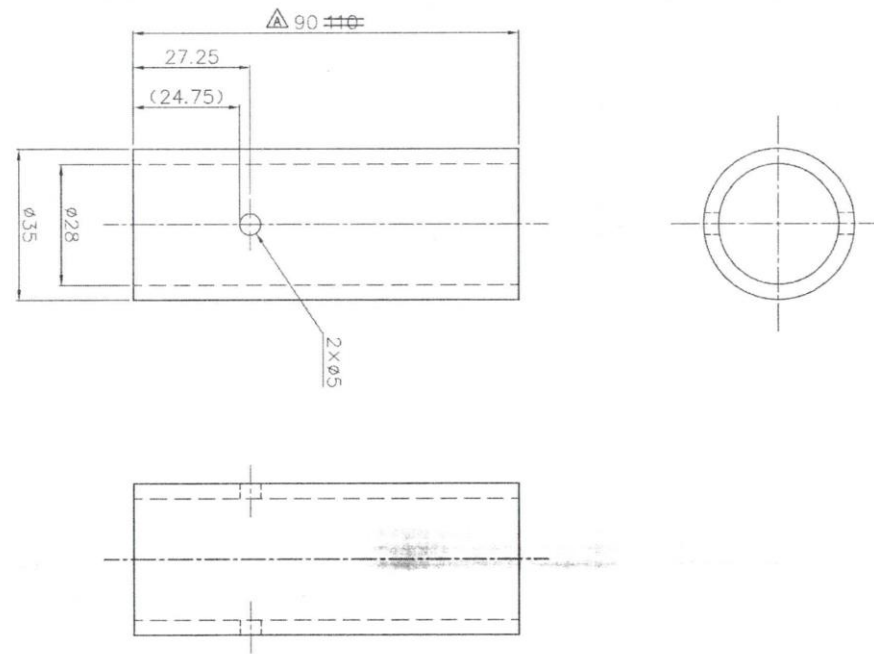
$\phi 26.5 \times \phi 20 \times 80$





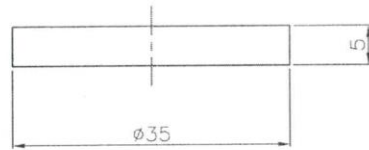
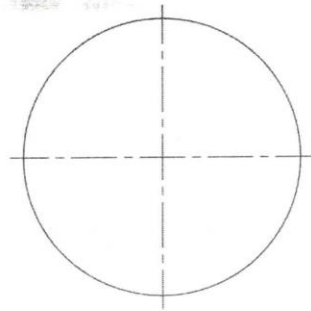
⑨

$\phi 35 \times \phi 28 \times 90$



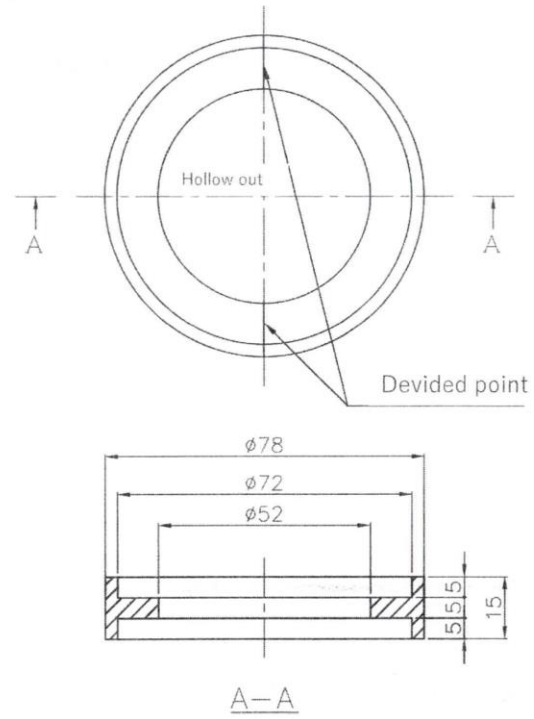
⑩

$\phi 35 \times 5$



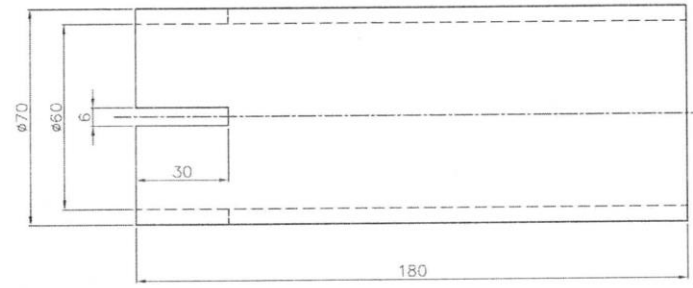
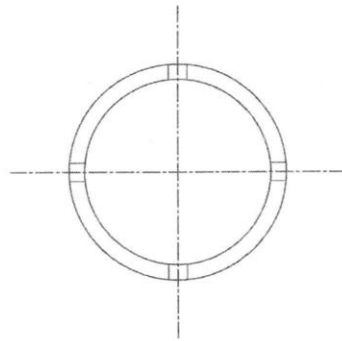
⑪

$\phi 78 \times \phi 72 \times \phi 52 \times 15\text{mmL}$



⑫

$\phi 70 \times \phi 60 \times \phi 180\text{mmL}$



⑬

$\phi 20 \times \phi 5 \times 45$

