

PRACE REMONTOWE PRZEWDZIANE DO WYKONANIA W CZĘŚCI PDOZ W OBIEKcie KPP ŻAGAŃ

Wykonawca prac zapewni na swój koszt usunięcie z budynku gruzu i elementów przewidzianych do rozbiórki, zapewni również ich wywóz i utylizację.

1. Dostarczenie i zamontowanie 2 przycisków alarmowych jako części Systemu Sygnalizacji Włamania i Napadu w obu magazynach bielizny pościelowej. W zakresie czynności jest podłączenie i skonfigurowanie całego systemu. Należy rozbudować istniejący system o wymienione elementy (według wytycznych zamawiającego), a w przypadku gdy jego stan techniczny nie pozwala na rozbudowę, należy wymienić system na nowy w całości. System musi spełniać obowiązujące w tym zakresie przepisy.

Zakres prac:

- Instalowanie 2 szt. przycisku napadowego,
- Mechaniczne wykucie bruzd,
- Zaprawianie bruzd o szer. do 25 mm,
- Przebijanie otworów o długości do 20 cm w ścianach - 4 szt.,
- Zamurowanie przebić w ścianach,
- Podłączenie przewodów kabelkowych ok. 30 m w powłoce polwinitowej pod zaciski lub bolce,
- Sprawdzenie obwodu,
- Konfigurowanie systemu sygnalizacji włamania-napadu,

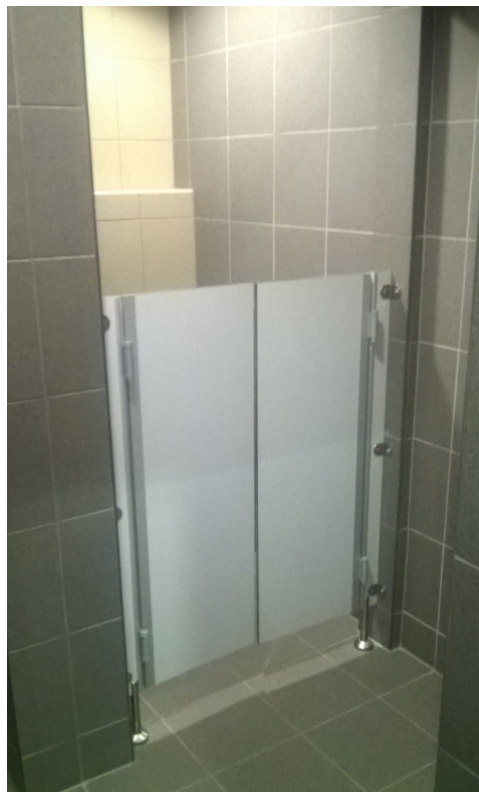


Zdjęcie nr 1 – Przykład planowanego przycisku napadowego

Cały SSWiN należy podłączyć do stanowiska kierowania jednostki.

2. Zamontowanie przesłony (drzwiczek kowbojskich) pod natryskiem w pokoju sanitarnym z płyty HPL - laminatu wysokociśnieniowego warstwowego, termoutwardzalnego, obustronnie odpornego na zewnętrzne warunki. Materiały użyte należy przewidzieć

o podwyższonej wilgotności (odporność na działanie wody i pary wodnej) z przeznaczeniem dla kabin prysznicowych. Drzwiczki (podwójne) wykonać o wymiarach 125 x 90 (2*45) cm na wzór przedstawionych drzwiczek na zdjęciach poniżej.



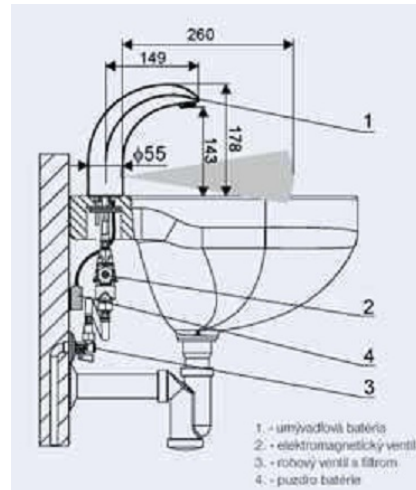
Zdjęcie nr 2 - Przykład zastosowania przesłony z drzwiczek kowbojskich w pomieszczeniu sanitarnym

1. Wymiana istniejącej baterii umywalkowej na baterię bezdotykową. Nowy produkt powinien być wandaloodporny, przeznaczony do pomieszczeń użyteczności publicznej i posiadać możliwość podłączenia wody ciepłej i zimnej lub zmieszanej. Wysokiej jakości materiały użyte do produkcji baterii czasowych mają zapewniać jej długoletnie, bezawaryjne funkcjonowanie. Podłączenie urządzenia należy zakryć nowym półpostumentem ceramicznym. W przypadku baraku możliwości podłączenia baterii do istniejącej umywalki należy przewidzieć wymianę umywalki.

Cechy i zalety produktu:

- zasilanie - z zasilacza 12 V AC lub z baterii CRP2 6V
- podłączenie wody - bez mieszacza (woda ciepła, zimna lub zmieszana)
- czas przepływu – 6 l/m
- zasięg czujnika – 30 cm
- wykonanie – wandaloodporne – mosiądz pokryty chromem
- wylewka wyposażona z perlator wandaloodporny
- uruchamianie - fotokomórka
- korpus baterii wykonany z mosiądzu

- zabezpieczenie przed zalaniem pomieszczenia
- wyjątkowa trwałość i niezawodność
- wyprodukowany w całości w Unii Europejskiej
- certyfikaty – Atest PZH, certyfikat CE



Zdjęcie nr 3 – Przykład planowanej elektronicznej baterii na fotokomórkę

2. Wymiana drzwi do pomieszczenia sanitarnego - (skrzydło drzwiowe i ościeżnica) jednodzielne wewnętrzne o powierzchni 1.8 m². Drzwi Porta okleinowane CPL HQ 0,7 - konstrukcja z płyty wiórowej otworowej w ramie z klejonki drewna iglastego wzmocnione wewnętrznym ramiakiem. Całość obłożona płytą HDF. Skrzydło drzwiowe montowane na 3 zawiasach. Ościeżnica drewniana Porta System - 90 x 200 cm; Drzwi łazienkowe wyposażone w szybę z nietłukącego się materiału. Klamki metalowe z zamkiem. Kolor drzwi do ustalenia na etapie montażu z Zamawiającym.