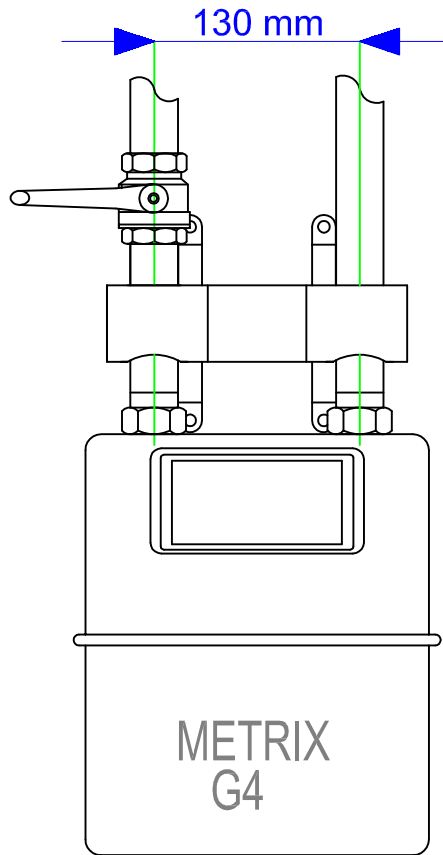


ZABUDOWA GAZOMIERZA



USŁUGI PROJEKTOWE Kazimierz Śliwiński			
Temat/Obiekt : Zabudowa gazomierza / instalowanie instalacji gazowej wewnątrz użytkowanego budynku mieszkalnego /			
Lokalizacja : Gorzów Wlkp. ul. 30 Stycznia 3 (oficyna), dz. nr 1306, obr. nr 5 Śródmieście			
Projektował : mgr inż. Łukasz Pozarzycki	UPRAWNIENIA BUDOWLANE nr ew.LBS/0091/PWOS/12 do projektowania i kierowania robotami budowlanymi bez ograniczeń w specjalności instalacyjnej w zakresie sieci, instalacji i urządzeń cieplnych, wentylacyjnych, gazowych, wodociągowych i kanalizacyjnych	Podpis :	
Sprawdził : mgr inż. Arkadiusz Ziółkowski	UPRAWNIENIA BUDOWLANE nr ew.LBS/0035/POOS/10 do projektowania bez ograniczeń w specjalności instalacyjnej w zakresie sieci, instalacji i urządzeń cieplnych, wentylacyjnych, gazowych, wodociągowych i kanalizacyjnych	Podpis :	
Opracował : Kazimierz Śliwiński		Podpis :	
Nr rys. 11		Data : 21 grudnia 2023r.	Str. nr 17