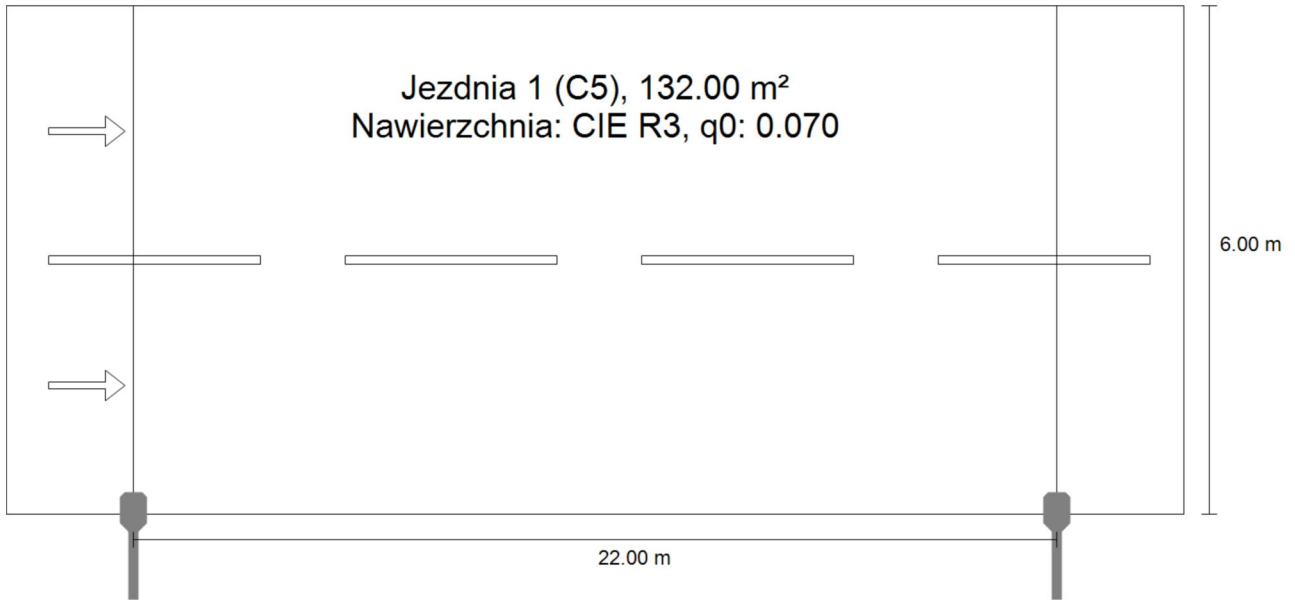


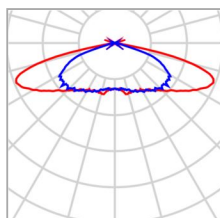
Pruszcz Gdański - ul. 24 Marca (SOU 103)

ul. 24 Marca

Podsumowanie (do EN 13201:2015)



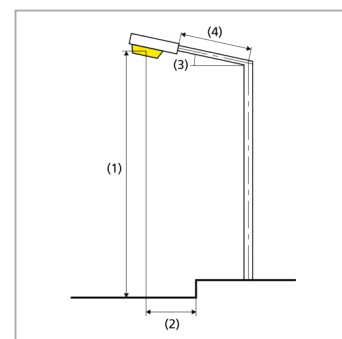
ul. 24 Marca

Podsumowanie (do EN 13201:2015)

Producent	Schröder	P	25.7 W
Nazwa artykułu	ALBANY GEN2 MIDI 5304 20 LEDs 400mA NW 740 54851S	Φ_{Lampa}	4537 lm
		Φ_{Oprawa}	4102 lm
Wyposażenie	1x 20 LEDs 400mA NW 740	η	90.41 %

ALBANY GEN2 MIDI 5304 20 LEDs 400mA NW 740 54851S (z jednej strony na dole)

Odstęp słupa	22.000 m
(1) Wysokość punktu świetlnego	5.500 m
(2) Nawis punktu świetlnego	0.000 m
(3) Nachylenie wysięgnika	0.0°
(4) Długość wysięgnika	1.000 m
Godziny pracy w ciągu roku	4000 h: 100.0 %, 25.7 W
Moc / trasa	1156.5 W/km
ULR / ULOR	0.00 / 0.00
Maks. natężenia światła W każdym kierunku tworzącym podany kąt z dolną linią pionową przy zainstalowanym i gotowym do użytku oświetleniu.	≥ 70°: 322 cd/klm ≥ 80°: 82.8 cd/klm ≥ 90°: 2.30 cd/klm
Klasa natężenia oświetlenia Wartości natężenia światła w [cd/klm] do obliczania klasy natężenia światła odnoszą się do strumienia świetlnego lampy, zgodnie z EN 13201:2015.	G*3
Klasa wskaźnika oślnienia	D.6
MF	0.80



ul. 24 Marca

Podsumowanie (do EN 13201:2015)

Wyniki dla pól oceny

Obliczono współczynnik konserwacji 0.80 dla instalacji.

	Rozmiar	Obliczono	Zad.	Kontrola
Jezdnia 1 (C5)	E_m	8.37 lx	≥ 7.50 lx	✓
	U_o	0.54	≥ 0.40	✓

Wyniki dla wskaźników wydajności energetycznej

	Rozmiar	Obliczono	Zużycie energii
ul. 24 Marca	D_p	0.023 W/lx*m ²	-
ALBANY GEN2 MIDI 5304 20 LEDs 400mA NW 740 54851S (z jednej strony na dole)	D_e	0.8 kWh/m ² rok	102.8 kWh/rok