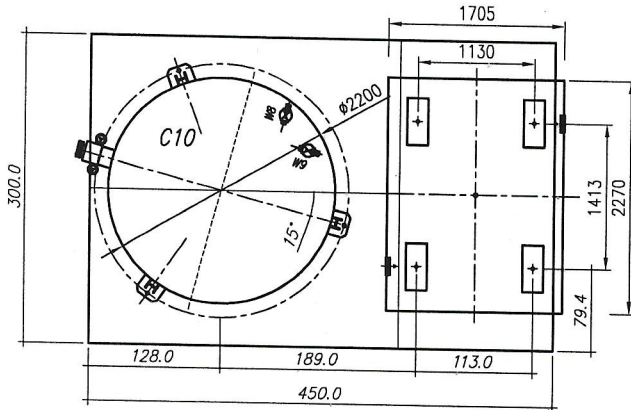


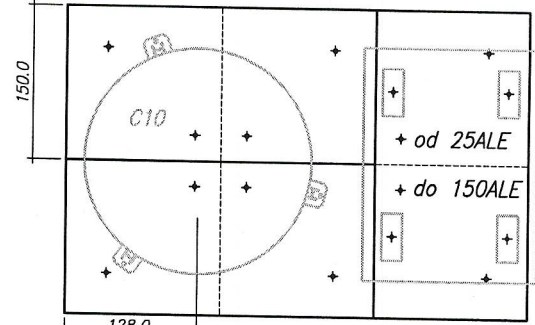
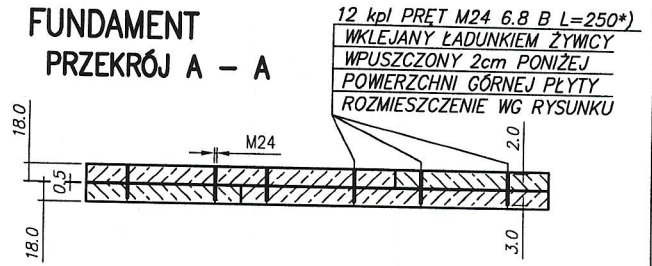
USYTUOWANIE URZĄDZEŃ NA FUNDAMENCIE

1 : 50

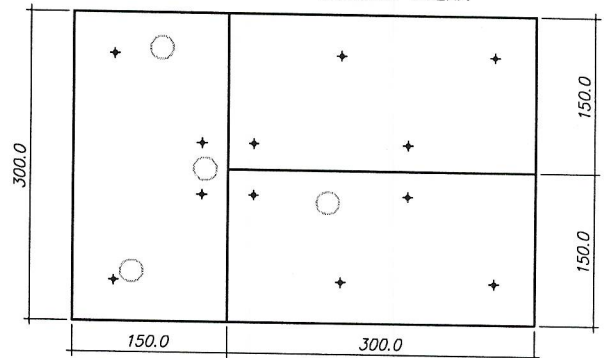


A - A 150ALE

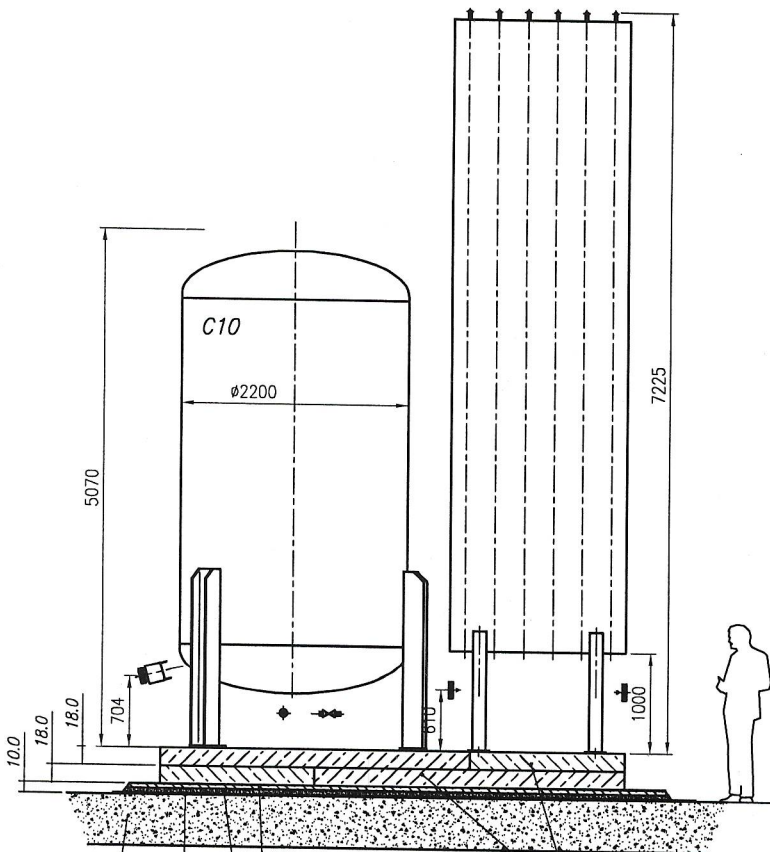
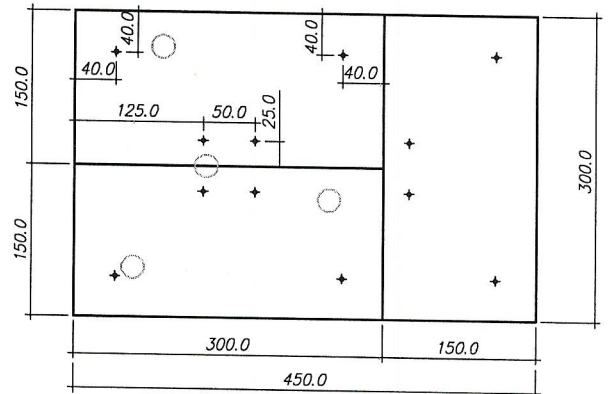
FUNDAMENT PRZEKRÓJ A - A



PŁYTY FUNDAMENTU
WARSTWA DOLNA



PŁYTY FUNDAMENTU
WARSTWA GÓRNA



5 cm PODŁOŻE-BETON C8/10
5 cm WARSTWA WYRÓWNAWCZA
PIASEK BUDOWLANY
IZOLACJA POZIOMA: FOLIA 0.7 mm
PODSYPKA ŻWIROWO-PIASKOWA (DO POZIOMU PRZEMARZANIA)** ZAGĘSZCZANA WARSTWAMI DO $I_0=0,7$

FUNDAMENT
SPIĘTE KOTWAMI

BETON PŁYT C25/30 (W4; F150)

UWAGI :

1. Usytuowanie zbiornika dokładnie według wymiarów podanych na rysunku
2. Do fundamentu doprowadzić bednarkę 4x30 do uziemienia
3. Pomiędzy płytami cienka warstwa (~5 mm) chudego betonu jako wyrównująca. Montaż płyt w miejscu posadowienia
**) - jeśli instalacja ma pracować w ziemie.
4. Otwory ze śrubami oraz szczeliny pomiędzy płytami uszczelnić zaprawą na bazie cementu.
5. Rozmieszczenie prętów scalających uwzględnić położenie kotew urządzeń.

REV	REV	DATE	DESINER	DATE	DESIGNED BY	MODIFICATIONS	REVISIONS	VERIFIED BY	APPROVED BY
1	06.04.2020	JAU				FOR CONSTRUCTION			M.L.
0	02.04.2020	JAU				FIRST ISSUE			M.L.
<p>INVESTOR/adres inwestycji</p> <p>INSTALACJA GAZÓW TECHNICZNYCH TYMCZASOWA INSTALACJA ...</p> <p>TYMCZASOWA STACJA ZGAZOWANIA ... POSADOWIENIE URZĄDZEŃ</p>									
<p>AIR LIQUIDE</p> <p>INDUSTRIAL CUSTOMERS INDUSTRIAL DIRECTION</p> <p>ECHELLE SCALE: 1:50</p> <p>N° D'AFFAIRE JOB NUMBER: 2020/S./...</p> <p>FMT TYP GROUPE FMT TYP GROUP: A3-0000-004-</p> <p>N° NBR: 1</p>									

