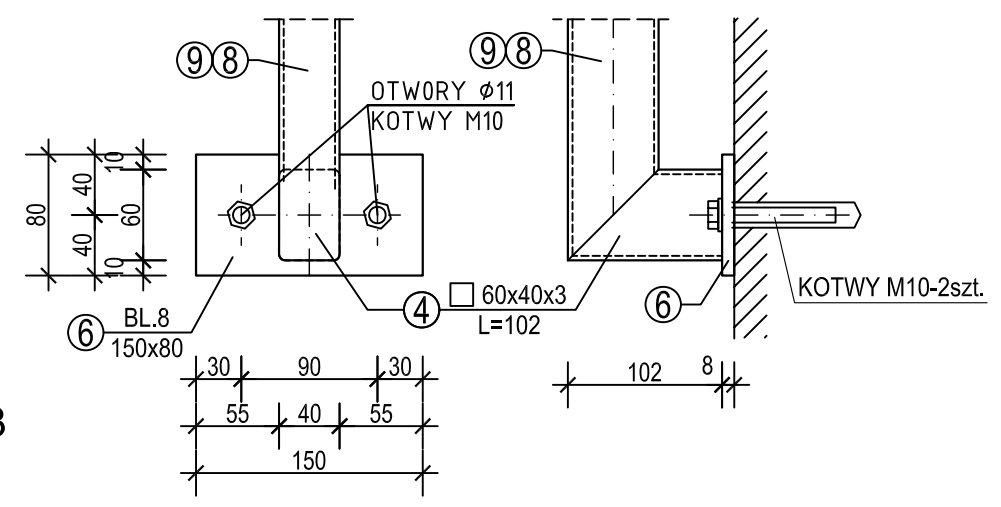
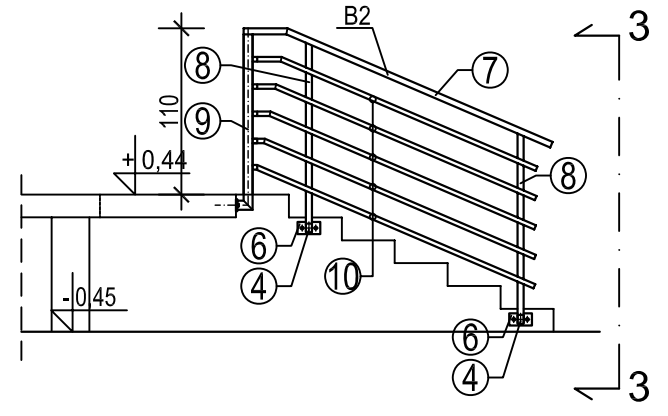


SZCZEGÓŁ BLACHY PODSTAWY SŁUPKA 1:5

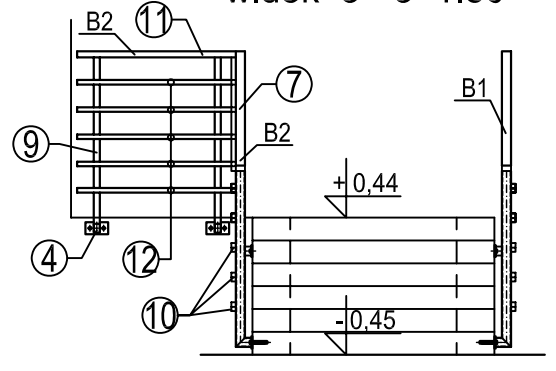


ZESTAWIENIE STALI							
NR	PROFIL	DŁUG. mm	SZER. mm	ILOŚĆ szt.	MASA JEDNSTK. kg	MASA STALI kg	GATUNEK STALI
BALUSTRADA B1							
1	□ 60x40x3	3150		1	4,25	13,40	S235JR
2	□ 60x40x3	1260		2	4,25	10,70	S235JR
3	□ 60x40x3	1160		1	4,25	4,90	S235JR
4	□ 60x40x3	102		3	4,25	1,30	S235JR
5	□ 30x25x2,5	3030		5	1,84	27,9	S235JR
6	BL.8	150	80	3	5,02	2,30	S235JR
RAZEM MASA BALUSTRADY B1						60,5	
BALUSTRADA B2							
4	□ 60x40x3	102		4	4,25	1,73	S235JR
6	BL.8	150	80	4	5,02	3,00	S235JR
7	□ 60x40x3	2200		1	4,25	9,35	S235JR
8	□ 60x40x3	1260		2	4,25	10,70	S235JR
9	□ 60x40x3	1160		2	4,25	9,90	S235JR
10	□ 30x25x2,5	2000		5	1,84	18,40	S235JR
11	□ 60x40x3	1050		1	4,25	4,50	S235JR
12	□ 30x25x2,5	1050		5	1,84	9,70	S235JR
RAZEM MASA BALUSTRADY B2						65,6	
RAZEM MASA BALUSTRADY B1 i B2						126,1	
KOTWY M10x100				14	0,12	1,7	
RAZEM MASA DLA BALUSTRAD B1, B2						128	

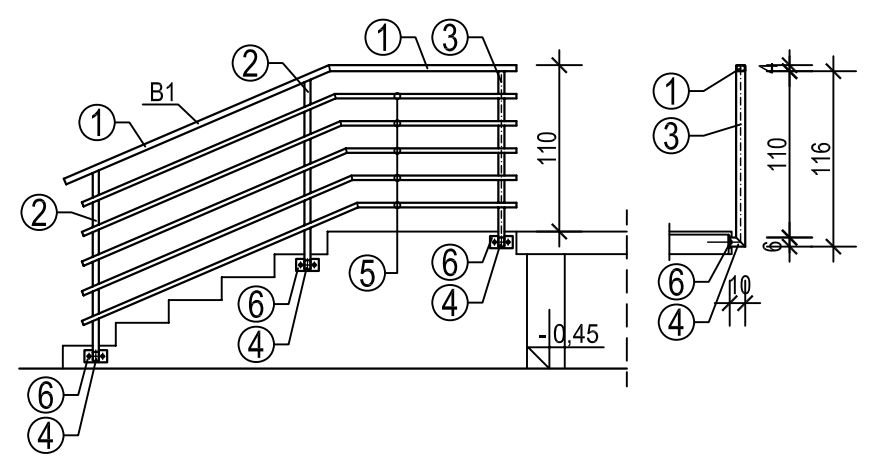
BALUSTRADA B2 widok 2 - 2 1:50



BALUSTRADA B2 widok 3 - 3 1:50



BALUSTRADA B1 widok 1 - 1 1:50



- ZABEZPIECZENIE ANTYKOROZYJNE - OCYNKOWANIE OGNIOWE + MALOWANIE PROSZKOWE, KOLOR SZARY
 - W TECHNOLOGII ROBÓT ZAŁOŻYĆ DOCINANIE I SPASOWANIE ELEMENTÓW NA BUDOWIE ORAZ PRÓBNY MONTAŻ PRZED MALOWANIEM
 - SPOINY SPAWÓW - WYKONAĆ O GRUBOŚCI 3mm
 - WYKONAĆ DODATKOWE OTWOROWANIE TECHNOLOGICZNE ELEMENTÓW WG WYTTCZYNYCH CYNKOWNI
- STAL S235JR
Elektrody EA.1.46

Spółdzielnia Obsługi Inwestycyjnej "Dompil"
64-920 Piła ul. Sikorskiego 33 tel/fax (67) 214-80-01

Inwestor	Akademia Nauk Stosowanych im. Stanisława Staszica w Pile Piła, ul. Podchorążych 10	Branża: budowl.
Nazwa obiektu	PRZEBUDOWA W ZAKRESIE DOSTOSOWANIA DO OCHRONY P - POŻ BUDYNKU DOMU STUDENTA ANS W PILE	Nr rysunku: 12
Adres	PIŁA, ul. ŻEROMSKIEGO 14, działka nr 1311/1	Skala: 1:50, 1:5
Nazwa rysunku	BALUSTRADY B1 i B2 SCHODÓW ZEWNĘTRZNYCH	
Projektował :	mgr inż. TOMASZ ZASADA upr. do proj. w spec. konstrukcyjnej bez ograniczeń	Upr. nr : UAN-8345/910/85
Sprawdził :	inż. KAZIMIERZ GRZELAK upr. do proj. w spec. konstrukcyjnej bez ograniczeń	GP-7342/1684/92
		Data 09.2023
		09.2023