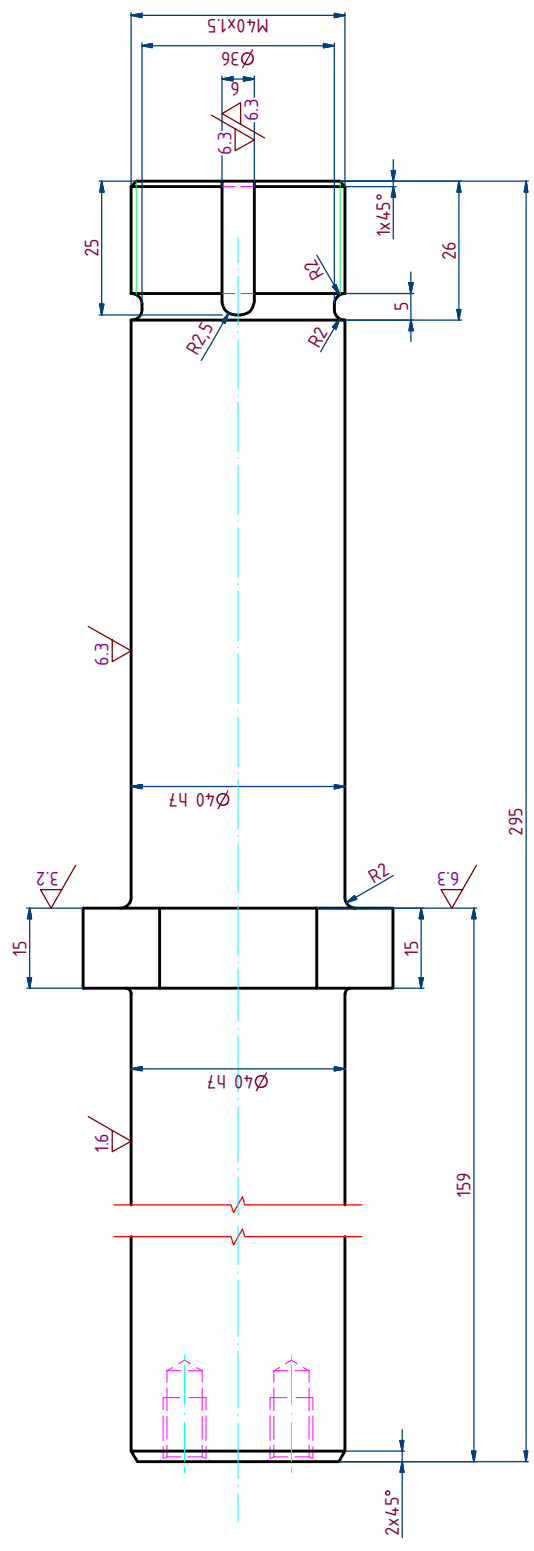
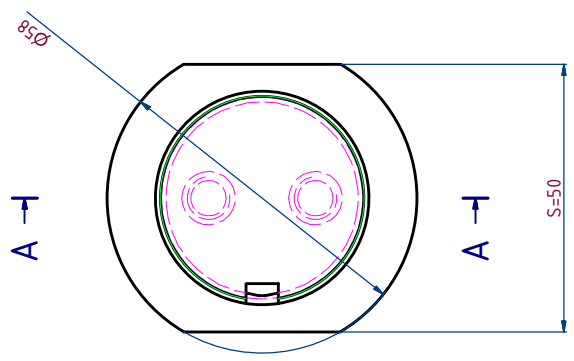
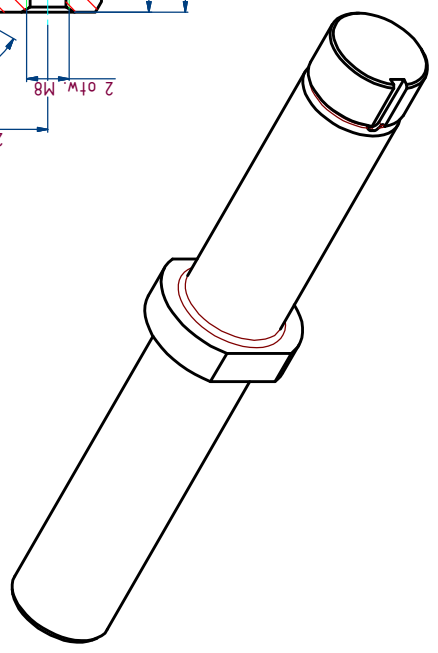
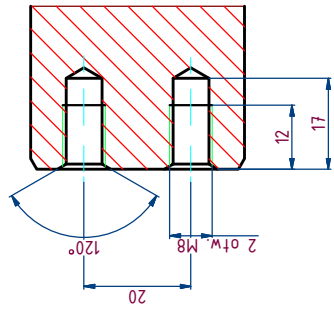


1 2 3 4 5 6 7 8

12.5 (✓)



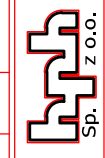
A-A (1:1)



Uwagi:
 1. Ulepszyć cieplnie do twardości 260-280 HB.
 2. Ostre krawędzie stępić.

Sworzeń duży

Zmiana	Data	Nazwisko	Podpis	Data	Nazwisko	Podpis	Podzialka	1:1
				05.2013	B. Cholewa		Materiał	40H
				05.2013	S. Winek		Masa w kg	3,0 Kg
				05.2013	J. Groticki		CAD	H182-25-005-00-3.dwg
							Zmiana	Ark./Ark-y
								1 / 1



Nr. rys.: **H182-25-005-00-3**

HPH-Hutmaszprojekt – Chorzów ul. Stefana Batoro 17
 Ninijsza obok numeru projektu, wstawiamy nazwę i adres firmy, która jest naszym wyjątkowym rozwiązaniem. W przypadku zmiany danych lub przekazywania projektu, prosimy o aktualizację danych lub przekazanie projektu do nowego adresata.