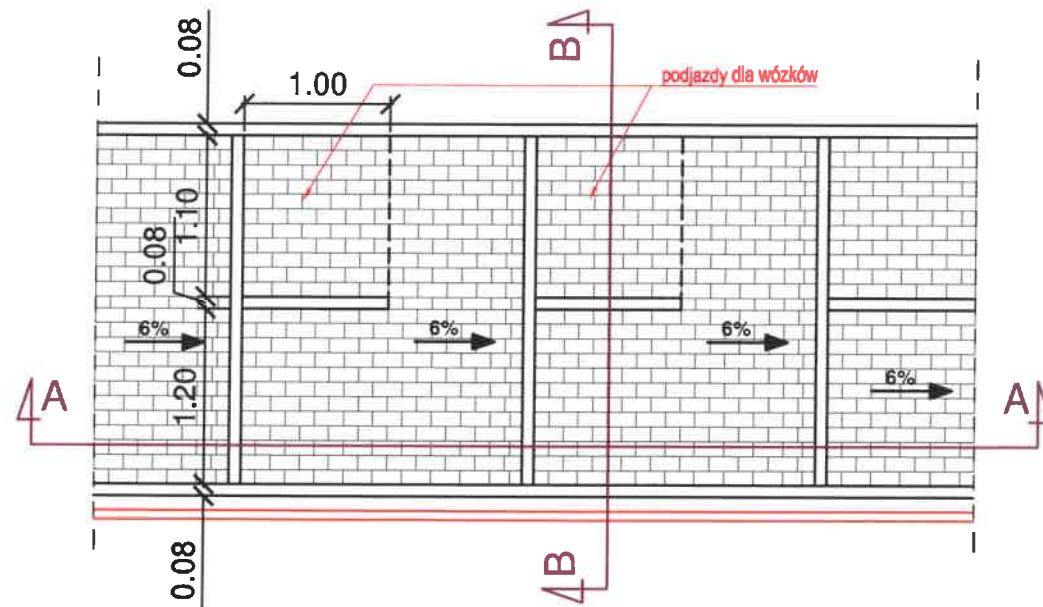
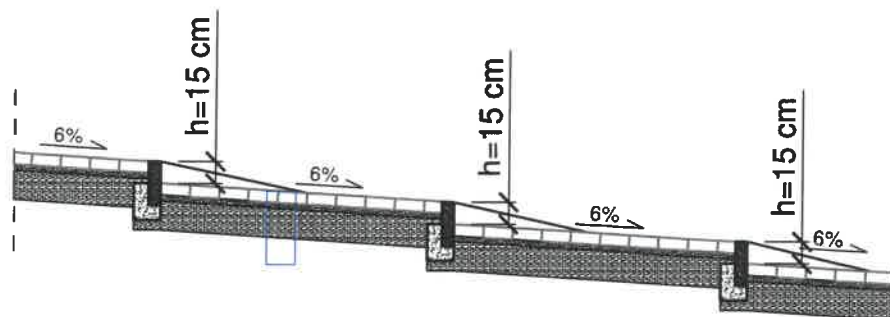
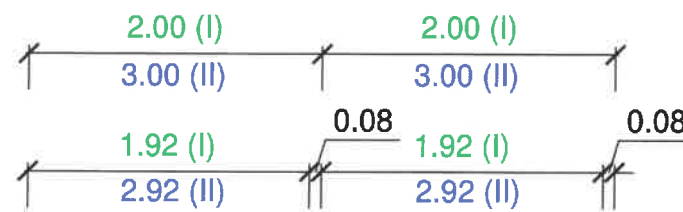


SCHODY TERENOWE

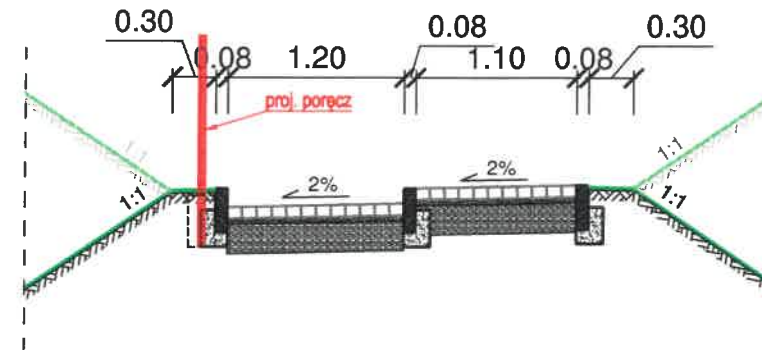


Przekrój A-A

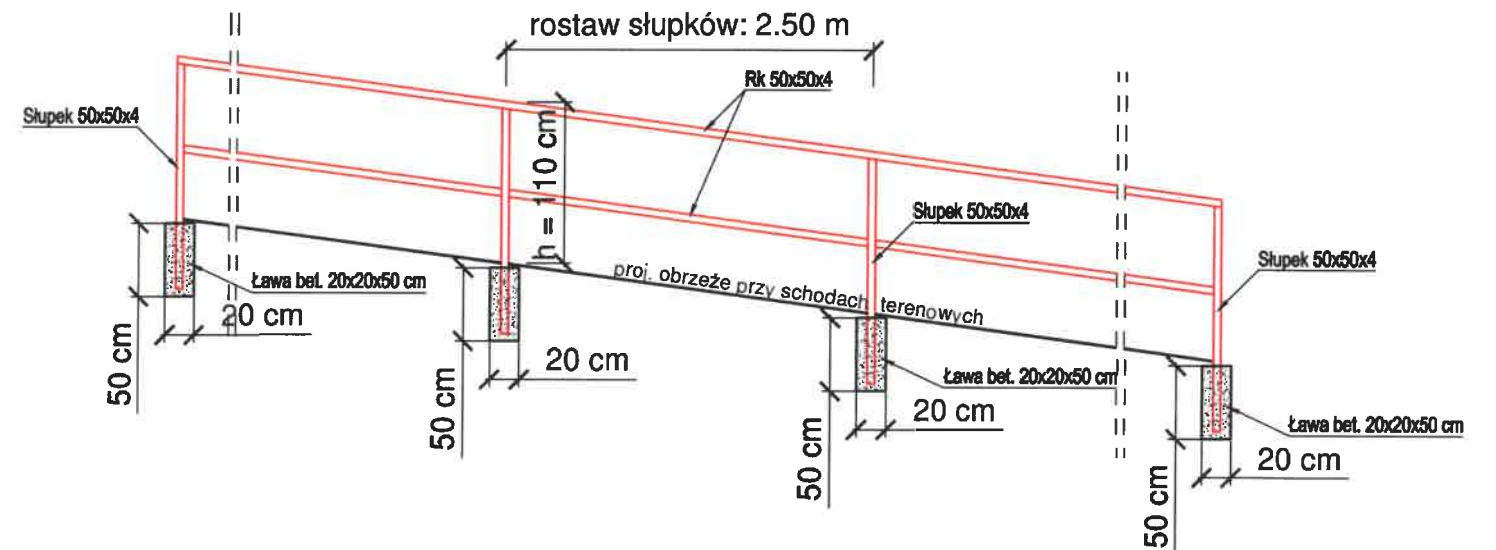


UWAGA
W nawiasach podano oznaczenie schodów terenowych, których dotyczą dane wymiary.
W przypadku braku takiego oznaczenia, wymiar jest taki sam dla wszystkich schodów.

Przekrój B-B



Poręczze



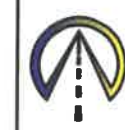
Do projektowania wykorzystano programy:

AutoCAD 2008 PL CD F/S: licencja nr 347-39750146 GstarCAD 2017: lic. 8401-E007-0000-0100-FF50-BBD0-0000-0300
AutoCAD 2009 PL DVD: licencja nr 349-90657175 GstarCAD 2018: lic. A601-E207-0000-0100-2736-80BC-0000-0300
AutoCAD 2010 SLM/PL: licencja nr 352-91842571 GA Znaki: licencja nr F1021-11-2016



INWESTOR

GMINA ŁOBŻENICA
ul. Sikorskiego 7
89-310 Łobżenica



BIURO PROJEKTOWE

WALCZAK-PROJEKT
Pracownia Projektowo-Konsultingowa
Adres pracowni: ul. Gnieźnieńska 1E, 88-400 Żnin
Siedziba firmy: ul. Świerkowa 5, 88-400 Żnin
tel. 728 988 495, tel. 600 411 970

Projekt	Budowa ścieżki pieszej na osiedle Leśne w m. Łobżenica		
Treść rysunku	Schody terenowe		
Stanowisko	Imię i nazwisko	Uprawnienia	Podpis
Projektant	inż. Mariusz Walczak	KUP/0048/POOD/06	
Asystent Projektanta	mgr inż. Dorota Płoska	-----	
Asystent Projektanta	mgr inż. Norbert Gryca	-----	
Sprawdził	inż. Stanisław Olech	75/69	
			skala: 1:50
			data: 14.06.2018
			nr rysunku: 3.0

z up. **BURMISTRZA**
Józef Lewandowski
Zastępca Burmistrza