

**Inwestor: WODOCIĄGI DĘBICKIE S. P. z o. o.**  
**ul. Kosynierów Raclawickich 35**  
**39-200 Dębica**

## **PROJEKT BUDOWLANY**

### **BUDOWA PRZYŁĄCZY KANALIZACJI SANITARNEJ**

Adres obiektu : **DĘBICA, WOJ. PODKARPACIE**

Jednostka ewid. 180301\_1 DĘBICA

Obręb: 0001 - DĘBICA

dz. nr ewid. 58, 59, 112/7, 171/1.

---

**PROJEKTOWAŁ: mgr inż. Arkadiusz WILK**

Upr. proj. S - 4/00

*mgr inż. Arkadiusz Wilk*  
*Upr. do kierowania i nadzoru*  
*i projektowania bez ograniczeń*  
*Specjalność instalacje i sieci sanitarne*  
*Upr. nr NBIIA-7945/79/96, S-4/00*

Dębica - Sierpień - 2017r.

# Projekt zawiera :

## 1. Załącznik.

1. Oświadczenie projektanta.
2. BIOZ
3. Opinia BKP.
4. Warunki techniczne przyłączenia do sieci kanalizacyjnej.

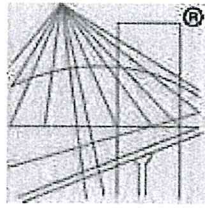
## 2. Opis techniczny.

1. Podstawa opracowania.
2. Przedmiot i zakres opracowania.
4. Kanalizacja sanitarna.
5. Roboty ziemne
6. Odbiory i uwagi końcowe.

## 3. Część rysunkowa.

- |  |            |
|--|------------|
| Rys Nr 1 Projekt zagospodarowania działki. | 1 : 500    |
| Nr 2 Profil kanalizacji sanitarnej.        | 1: 100/200 |
| Nr 3 Studnia PVC.                          |            |
| Nr 4 Wykopy pod kanalizację.               |            |
| Nr 5 Rura ochronna.                        |            |

*mgr inż. Arkadiusz Wilk*  
Upr. do kierownictwa nadzoru  
i projektowania z ograniczeń  
Specjalność instalacje i sieci sanitarne  
ul. nr NB11A-7342/73/50. S-4/00



P O L S K A  
I Z B A  
I N Ż Y N I E R Ó W  
B U D O W N I C T W A

## Zaświadczenie

o numerze weryfikacyjnym:

PDK-ME9-QDF-JIW \*

Pan Arkadiusz Wilk o numerze ewidencyjnym PDK/IS/1193/01  
adres zamieszkania Starzyńskiego 116, 39-200 Dębica  
jest członkiem Podkarpackiej Okręgowej Izby Inżynierów Budownictwa i posiada wymagane  
ubezpieczenie od odpowiedzialności cywilnej.

Niniejsze zaświadczenie jest ważne do dnia 2017-12-31.

Zaświadczenie zostało wygenerowane elektronicznie i opatrzone bezpiecznym podpisem elektronicznym  
weryfikowanym przy pomocy ważnego kwalifikowanego certyfikatu w dniu 2016-12-14 roku przez:

Zbigniew Detyna, Przewodniczący Rady Podkarpackiej Okręgowej Izby Inżynierów Budownictwa.

(Zgodnie art. 5 ust 2 ustawy z dnia 18 września 2001 r. o podpisie elektronicznym (Dz. U. 2001 Nr 130 poz. 1450) dane w postaci  
elektronicznej opatrzone bezpiecznym podpisem elektronicznym weryfikowanym przy pomocy ważnego kwalifikowanego certyfikatu są  
równoważne pod względem skutków prawnych dokumentom opatrzonym podpisami własnoręcznymi.)

\* Weryfikację poprawności danych w niniejszym zaświadczeniu można sprawdzić za pomocą numeru weryfikacyjnego zaświadczenia na  
stronie Polskiej Izby Inżynierów Budownictwa [www.piib.org.pl](http://www.piib.org.pl) lub kontaktując się z biurem właściwej Okręgowej Izby Inżynierów  
Budownictwa.



WOJEWODA PODKARPACKI

AB.III-7131/11/00

Rzeszów, 2000 - 06 - 21

**DECYZJA**  
**O NADANIU UPRAWNIENI BUDOWLANYCH**

Na podstawie art. 13 ust. 1, pkt 1, ust. 4, art.14 ust. 1 pkt 4 i ust 3 pkt. 1 ustawy z dnia 7 lipca 1994 r. Prawo budowlane /Dz. U. Nr 89 poz. 414 z późn. zm./ oraz § 4 ust. 2 i § 9 ust. 1 rozporządzenia Ministra Gospodarki Przestrzennej i Budownictwa z dnia 30 grudnia 1994 r. w sprawie samodzielnych funkcji technicznych w budownictwie /Dz. U. Nr 8 poz. 38 z 1995 r./ i art. 104 Kodeksu postępowania administracyjnego, po ustaleniu, że spełnione zostały warunki w zakresie przygotowania zawodowego oraz po złożeniu egzaminu na uprawnienia budowlane z wynikiem pozytywnym

**Pan ARKADIUSZ WILK**  
magister inżynier inżynierii środowiska  
ur. 8 stycznia 1961 r. w Ropczycach.

otrzymuje

**UPRAWNIENIA BUDOWLANE**

Nr ewid. S - 4/00

do projektowania bez ograniczeń  
w specjalności instalacyjnej w zakresie sieci, instalacji i urządzeń:  
wodociągowych i kanalizacyjnych, ciepłych, wentylacyjnych i gazowych.

Od niniejszej decyzji służy odwołanie do Głównego Inspektora Nadzoru Budowlanego w Warszawie, za pośrednictwem Wojewody Podkarpackiego w terminie 14 dni od daty jej otrzymania.

Otrzymują:

1. Pan mgr inż. Arkadiusz Wilk  
ul. Witosa 8/8  
39-200 Dębica

2. a/a



Z up. WOJEWODY PODKARPACKIEGO

*Władysław Woźniak*  
mgr inż. Władysław Woźniak  
DYREKTOR WYDZIAŁU  
ARCHITEKTURY, BUDOWNICTWA I URBANISTYKI  
ARCHITEKT WOJEWÓDZKI



Dębica 21-08-2017r.

## O Ś W I A D C Z E N I E

Na podstawie art. 20 ust. 4 ustawy Prawo budowlane (Dz. U. Z roku 2017 poz. 1527 z późniejszymi zmianami)

oświadczam

że projekt budowlany przyłączy kanalizacji sanitarnej dla budynków mieszkalnych zlokalizowanych na działkach nr ewid. 58, 59, 171/1 w Dębicy sporządzony został zgodnie z wymaganiami ustawy i ustaleniami określonymi w decyzjach administracyjnych dotyczących zamierzenia budowlanego oraz z obowiązującymi przepisami, oraz zasadami wiedzy technicznej.

Projektant

*mgr inż. Arkadiusz Wilk*  
Upr. do kierowania, nadzorowania  
i projektowania bez ograniczeń  
Specjalność instalacje i sieci sanitarne  
Upr. nr NBPIA-7349/17/788, S-4/00

**mgr inż. Arkadiusz Wilk**  
- Instalacje Sanitarne

# INFORMACJA DOTYCZĄCA BEZPIECZEŃSTWA I OCHRONY ZDROWIA

Inwestor: **WODOCIĄGI DĘBICKIE S. P. z o. o.**  
**ul. Kosynierów Raclawickich 35**  
**39-200 Dębica**

ADRES INWESTYCJI: **DĘBICA ob. 1 ul. Chłodnicza**

DZ. NR EWID. 58, 59, 112/7, 171/1.

PROJEKTANT:  
mgr inż. Arkadiusz WILK  
upr. proj. S-4/00

*mgr inż. Arkadiusz Wilk*  
Up. do kierowania, nadzoru  
i projektowania instalacji  
Specjalność instalacje i sieci sanitarne  
Up. o. NBWA-7342/78/96, S-4/00

**1. Zakres robót dla całego zamierzenia budowlanego oraz kolejność realizacji poszczególnych obiektów.**

Przedmiotem inwestycji jest budowa przyłączy kanalizacji sanitarnej dla budynków zlokalizowanych na działkach nr ewid. 58, 59, 171/1 w Dębicy przy ulic Chłodniczej.

**2. Wykaz istniejących obiektów budowlanych.**

Na terenie prowadzonej inwestycji istnieją następujące obiekty:

- budynki,

**Wskazanie elementów zagospodarowania działki lub terenu, które mogą stwarzać zagrożenie bezpieczeństwa i zdrowia ludzi.**

Nie dotyczy.

**3. Wskazanie dotyczące przewidywanych zagrożeń występujących podczas realizacji robót budowlanych. Skala i rodzaje zagrożeń oraz miejsce i czas ich wystąpienia.**

Zagrożenie może występować podczas wykonywania następujących robót budowlanych:

- przy wykonywaniu wykopów pod budowę przyłączy kanalizacji sanitarnej
- wykopy zabezpieczyć przed osuwaniem się ziemi i ewentualnie przed nadmiernym uplastycznieniem się gruntu w czasie intensywnych opadów atmosferycznych jak i wysokich wód gruntowych,
- przy wykonywaniu wykopów w pasach drogowych – należy dokładnie oznakować drogi i zabezpieczyć miejsce wykonywania wykopów zastawami, szkolenie z zakresu przepisów BHP na stanowisku pracy.

**4. Wskazanie sposobu prowadzenia instruktażu pracowników przed przystąpieniem do realizacji robót szczególnie niebezpiecznych.**

Podczas budowy przyłączy kanalizacji sanitarnej nie będą wykonywane roboty szczególnie niebezpieczne, a tylko roboty liniowe prowadzone sposobami tradycyjnymi. Wszyscy pracownicy przeszkoleni będą w zakresie przepisów BHP na stanowisku pracy.

**5. Wskazanie środków technicznych i organizacyjnych, zapobiegających niebezpieczeństwom wynikającym z wykonywania robót budowlanych w strefach szczególnego zagrożenia zdrowia lub w ich sąsiedztwie, w tym zapewniających**

**bezpieczną i sprawną komunikację, umożliwiającą szybką ewakuację na wypadek pożaru, awarii i innych zagrożeń.**

- Przed przystąpieniem do robót teren prowadzenia montażu ogrodzić. Roboty budowlane przeprowadzać będą pracownicy przeszkoleni w zakresie BHP i wyposażeni w niezbędne środki ochrony osobistej. Wszystkie roboty wykonywane w czasie montażu rurociągów – prace w wykopach – muszą być prowadzone zgodnie z ogólnie obowiązującymi przepisami BHP dla robót montażowych sieciowych oraz zgodnie z „Warunkami technicznymi wykonania i odbioru robót budowlano-montażowych” (Część II – Instalacje Sanitarne i Przemysłowe – opracowane przez ITB w Warszawie).

Wszystkie używane materiały budowlane będą posiadać stosowne atesty i aprobaty techniczne.

Całość robót budowlanych wykonać pod stałym kierownictwem uprawnionej osoby.

W razie wypadku powiadomić służby ratownicze – telefon alarmowy 112.

Opracował:

*mgr inż. Arkadiusz Wilk*  
Upr. do kierowania, nadzoru  
i projektowania bez ograniczeń  
Specjalność instalacje i sieci sanitarne  
Upr. nr NBIIA-7342/75/96, S-4/00



STAROSTA DĘBICKI  
39-200 Dębica  
ul. Parkowa 28

GK.IV.6630.1.480.2017

### **Odpis PROTOKOŁU**

*z narady koordynacyjnej przeprowadzonej w siedzibie Starostwa Powiatowego w Dębicy,  
Wydział Geodezji, Kartografii i Katastru - Biuro Koordynacji Projektów w dniu 2017-08-16*

*na podstawie art. 7d, 28b oraz 28e ustawy z dnia 17 maja 1989 r. Prawo Geodezyjne i  
Kartograficzne (Dz.U. 2016 r., poz. 1629)*

dotyczy: koordynacji dokumentacji projektowej wniosek z dnia: 2017-08-04 znak :.....  
Data wpływu wniosku : 2017-08-07

Wnioskodawca : **Projektowanie Instalacji Sanitarnych Arkadiusz Wilk**  
ul. Starzyńskiego 116 , 39-200 Dębica

Przedmiot koordynacji / narady : **sieć kanalizacji sanitarnej, przyłącz kanalizacji  
sanitarnej - 3 szt.**

Lokalizacja : **gm. Miasto Dębica, obr. 1 dz 58, 59, 171/1 ul. Chłodnicza**

#### **Stanowiska zawiadomionych uczestników narady :**

- Wnioskodawca : Arkadiusz Wilk  
Nieobecny.

- Multimedia Polska S.A. - Tomasz Podraza  
Bez uwag.

- PZMiUW - Inspektorat Dębicko-Ropczycki - Tadeusz Koziół  
Bez uwag.

- TAURON Dystrybucja S.A. , Oddział w Tarnowie - Stanisław Woźniak  
\* Uzgadnia się z uwagą, że prace w pobliżu urządzeń podziemnych TAURON Dystrybucja S.A. należy wykonać ręcznie, zgodnie z obowiązującymi normami. Kable elektroenergetyczne będące w kolizji poprzecznej z planowaną inwestycją należy zaprojektować jako przejście w rurze osłonowej przepustu rurowego wychodzącego 0,5m poza jezdnię/wjazd/chodnik. Należy stosować następujące średnice rur ochronnych :

- dla kabli 1 kV rury o średnicy minimum 110mm koloru niebieskiego,
- dla kabli SN rury minimum 160mm koloru czerwonego.

\* Zabezpieczenie kabli wykonać zgodnie z wytycznymi :

1. Kable elektroenergetyczne będące w kolizji z planowaną inwestycją należy zabezpieczyć dzieloną rurą osłonową przepustu wychodzącego po 0.5m poza jezdnię / wjazd/ chodnik/ oś obiektu liniowego.
2. Należy stosować następujące średnice rur ochronnych:
  - a) dla kabli 1 kV rury o średnicy minimum 110mm koloru niebieskiego
  - b) dla kabli SN rury minimum 160mm koloru czerwonego



3. W przypadku występowania kabli elektroenergetycznych zabrania się prowadzenie robót ziemnych sprzętem mechanicznym w odległości mniejszej niż 2m od kabla zlokalizowanego przekopem kontrolnym. Kable można odkopać tylko do strefy ochronnej tj. folii lub cegły - zabrania się odkrywania czynnych kabli energetycznych.

4. Należy uzyskać zgodę na wymagane odpłatne wyłączenia odpowiednich urządzeń energetycznych oraz ustalić nadzór służb energetycznych.

5. Wszelkie prace na istniejących urządzeniach energetycznych będących własnością Tauron Dystrybucja S.A. należy wykonywać z zachowaniem szczególnych środków ostrożności pod nadzorem służb energetycznych Oddziału Tarnów TAURON Dystrybucja S.A. , a następnie zgłosić celem dokonania odbioru robót zanikowych.

6. Prace przy urządzeniach energetycznych powinny być wykonane przez pracowników posiadających odpowiednie kwalifikacje, zgodnie z obowiązującymi normami i przepisami.

7. W przypadku wystąpienia niewystarczającej głębokości położenia istniejących kabli energetycznych - zgodnie z wymogami obowiązujących przepisów i norm - oraz innych utrudnień technicznych ( np. mufy) należy przewidzieć możliwość przełożenia kabla/kabli energetycznych poprzez wykonanie wstawek kablowych. W takim przypadku należy wystąpić z wnioskiem o określenie nowych warunków technicznych usunięcia kolizji sieci elektroenergetycznej.

- Wodociągi Dębickie Sp z o.o. - Marek Malinowski

1. Trasa bez uwag.

2. Projekt uzgodnić branżowo.

3. Inwentaryzacje powykonawczą uzgodnić w Wodociągach Dębickich.

- Polska Spółka Gazownictwa Sp. z o.o. - Danuta Tokarczyk

Uzgodnia z uwagami:

\* zachować należy podstawowe odległości od gazociągu zgodnie z Rozporządzeniem Ministra Gospodarki z dnia 26.04.2013r. ( Dz.U. poz. 640 z dnia 04.06.2013r.),

\* skrzyżowania z gazociągiem wykonać zgodnie w/w rozporządzeniem i warunkami technicznymi obowiązującymi w Polskiej Spółce Gazownictwa sp. z o.o.,

\* rozpoczęcie robót zgłosić pisemnie do Gazownia w Dębicy,

\* roboty ziemne w rejonie istniejącej sieci gazowej wykonać ręcznie i pod nadzorem pracownika Gazownia w Dębicy,

\* wszystkie zmiany w projekcie należy uzgodnić przed ich realizacją,

\* inwentaryzacje powykonawczą należy uzgodnić w Gazownia w Dębicy,

\* za uszkodzenia sieci gazowej odpowiada Wykonawca i Inwestor,.

- Urząd Miejski w Dębicy - Robert Sieradzki

1. Trasa sieci bez uwag.

2. Projekt związany z przyłączeniem lub siecią kanalizacji deszczowej należy uzgodnić branżowo z Wydziałem Infrastruktury Miejskiej i Wydziałem Inwestycji Urzędu Miejskiego w Dębicy.

3. Przyłącza sieci instalowane w jezdni i chodniku winny zostać zabezpieczone rurami osłonowymi.

4. W przypadku umieszczenia instalacji w drodze o nawierzchni bitumicznej prace należy wykonać metodą bezwykopową celem nieuszkodzenia nawierzchni.

5. Przed odbiorem ostatecznym inwentaryzacje powykonawczą należy uzgodnić z Wydziałem Infrastruktury Miejskiej i Wydziałem Inwestycji Urzędu Miejskiego w Dębicy.

6. Wszelkie zmiany lokalizacji instalacji winny zostać uzgodnione z przedstawicielami

wymienionych Wydziałów.

7. W przypadku prac w pasach dróg publicznych inwestor winien wystąpić do przedstawicieli Wydziału Infrastruktury Miejskiej Urzędu Miejskiego w Dębicy o wydanie zezwolenia na zajęcie pasa drogowego.

Uzgodniono za pomocą środków komunikacji elektronicznej :

- Orange Polska S.A. - Jacek Bakota

Opiniujemy projekt na następujących warunkach:

\* W miejscach zbliżeń i skrzyżowań z istniejącymi urządzeniami Orange Polska zachować normatywne odległości zgodnie z obowiązującym Rozporządzeniem Ministra Infrastruktury Dz.U. nr 219 z 2005 poz.1864 oraz normą zakładową ZN-15/OPL-004.

\* W miejscach skrzyżowań i zbliżeń z urządzeniami telekomunikacyjnymi prace prowadzić ręcznie z zachowaniem szczególnej ostrożności zgodnie z obowiązującymi normami i przepisami techniczno-budowlanymi pod nadzorem właścicielskim przedstawiciela OPL.

\* W przypadku braku możliwości zachowania normatywnych odległości od istniejących urządzeń telekomunikacyjnych należy wystąpić o warunki techniczne do Orange Polska Dział Ewidencji i Zarządzania Danymi o Infrastrukturze Kraków; ul.Dauna 66; 30-629 Kraków, EiSi\_Paszportyzacja\_Krakow@orange.com

\* Przed planowanym rozpoczęciem robót należy wystąpić z wnioskiem o realizację nadzoru właścicielskiego wg. zasad pracy na infrastrukturze OPL podanych na stronie internetowej [www.orange.pl/wniosekondzorz](http://www.orange.pl/wniosekondzorz).

\* Każde wejście na infrastrukturę własności OPL bez złożonego wniosku o nadzór właścicielski, będzie traktowane jako nielegalne i zgłaszane do organów ścigania oraz Państwowego Inspektora Nadzoru Budowlanego z wszelkimi tego konsekwencjami. W przypadku nie zastosowania się do w/w uwag całość kosztów związanych z usunięciem ewentualnych awarii oraz zabezpieczeniem istniejących urządzeń telekomunikacyjnych poniesie Inwestor (Wykonawca).

**Przewodniczący narady - Kierownik w Wydziale GKiK mgr inż. Anna Maciuba**

\* przypomina się o obowiązku ochrony znaków geodezyjnych podczas prowadzonych prac ziemnych,

\* roboty ziemne w pobliżu istniejących urządzeń wykonywać ręcznie i pod nadzorem,

\* uwzględnić w projekcie projekt budowy sieci sanitarnej na działce nr 112/7

- projekt wkreślono orientacyjnie na planszy.

**Na oryginale własnoręczne podpisy uczestników narady.**

**Integralną część protokołu stanowi załącznik graficzny mapa - 4x1 plansza skala 1:500**

Otrzymują :

1. Wnioskodawca - 2 egz.

2. a/a

Z up. STAROSTY

mgr inż. Anna Maciuba  
Przewodniczący  
Narady koordynacyjnej





sp. z o.o.  
**WODOCIĄGI DĘBICKIE**

**WODOCIĄGI DĘBICKIE sp. z o.o.**  
w/m

L. dz./DT/272/...6998.../2015,

Dębica: 20.11.2015r.

Dotyczy: **warunków technicznych budowy sieci kanalizacji sanitarnej z przyłączami i pompownią ścieków w pasie drogowym ul.Chłodnicza – Cegielniana w Dębicy,**

Wodociągi Dębickie Sp. z o.o. podaje warunki techniczne dla budowy sieci kanalizacji sanitarnej z przyłączami i pompownią ścieków w pasie drogowym ul.Chłodnicza – Cegielniana w Dębicy:

**I. Sieć kanalizacji sanitarnej:**

1. Miejsce włączenia: istniejąca sieć kanalizacji sanitarnej  $\varnothing$  200 mm dz. nr: 188, o br.1, oznaczona kolorem brązowym na załączniku graficznym, stanowiącym załącznik do niniejszych warunków. Włączenie poprzez studnię rozprężną.
2. Dane techniczne:
  - Sieć kanalizacji sanitarnej należy projektować w pasach drogowych, w odległości min 1,3 od granicy działek.
  - Kanał należy projektować o średnicy min 0,20 m, ze spadkami jak w wytycznych. Spadki minimalne stosować należy tylko w wyjątkowych wypadkach.
  - Sieć kanalizacyjną należy projektować z rur ceramicznych, PE lub PCW o odpowiedniej wytrzymałości na zgniatanie.
  - W pasach drogowych studnie rewizyjne wykonać należy z kręgów betonowych o średnicy min 100 cm, z pierścieniem odciążającym i włazem typu ciężkiego. Poza pasem dopuszcza się wyjątkowo stosowanie studni z tworzyw sztucznych, po uzgodnieniu każdorazowo w Wodociągach Dębickich.
  - W studniach zastosować stopnie złazowe w otulinie z tworzyw sztucznych odpornych na warunki panujące w sieci kanalizacji sanitarnej.

**II. Pompownia ścieków sanitarnych:**

1. Założenia projektowe dla systemu sterowania, wyposażenia i wizualizacji przepompowni ścieków
  - obudowa szafki - tworzywo sztuczne z podwójną płytą czołową, stopień ochrony IP 65,
  - wyłącznik główny sieć/agregat;
  - licznik czasu pracy pomp
  - przemienność pracy pomp;
  - niejednoczesność rozruchu pomp;
  - niejednoczesność wyłączania pomp;
  - zabezpieczenie zwarciove i przeciążeniowe;
  - zabezpieczenie przed suchobiegiem;
  - gniazdo 24V;
  - gniazdo 230V;
  - gniazdo 400V;
  - gniazdo do podłączenia agregatu;
  - grzałka z termoregulatorem;

Wodociągi Dębickie sp. z o.o.  
39-200 Dębica, ul. Kosynierów Racławickich 35  
tel. /+48/ 14 - 670 51 71, /+48/ 14 - 676 00 83 ; fax /+48/ 14 - 677 94 27  
Nr KRS: 0000044893 - Sąd Rejonowy w Rzeszowie XII Wydział Gospodarczy KRS  
Kapitał zakładowy: 42.568.500 PLN ; REGON: 850489543 ; NIP: 872-000-42-72  
www.wodociagi.debickie.pl ; e-mail: poczta@wodociagi.debickie.pl

- zabezpieczenie przepięciowe II stopnia;
- czujnik kolejności i zaniku faz;
- sygnalizator alarmu optyczno-akustyczny;
- podświetlane przyciski sterowania ręcznego;
- amperomierze;
- rozruch pomp bezpośredni lub w układzie gwiazda-trójkąt
- możliwość sterowania za pomocą regulatorów pływakowych i sondy hydrostatycznej (sonda + 2 pływaki);
- sterownik swobodnie programowalny z modemem komunikacyjnym (tryb GPRS)
- wpięcie do użytkowanego przez „Wodociągi Dębickie” systemu monitoringu i sterowania pracą obiektów rozproszonych „Profi View - przepompownie ścieków”.

### III. Przyłącza kanalizacji sanitarnej:

Przyłącza kanalizacji sanitarnej wykonać należy z rur PCW, PE lub ceramicznych, o minimalnej średnicy 0,15m, minimalnym spadku 1,5% i odpowiedniej wytrzymałości na zgniatanie.

Na terenie posesji dopuszcza się stosowanie studni rewizyjnych z tworzyw sztucznych. Na instalacji wewnętrznej, w budynkach podpiwniczonych, należy zamontować urządzenie przeciwzalewowe.

Niedopuszczalne jest odprowadzanie wód opadowych do kanalizacji sanitarnej.

### IV. Pozostałe wymagania

- Przed złożeniem projektu w BKP, trasę wodociągu i kanalizacji sanitarnej należy uzgodnić w Wodociągach Dębickich Sp. z o.o.,
- Trasę kanalizacji sanitarnej należy skoordynować z trasą wodociągu,
- Należy zachować normatywne odległości pomiędzy kanalizacją sanitarną, a wodociągiem.

Niniejsze warunki są integralną częścią projektu budowlanego i są ważne dwa lata od daty podpisania.

Załączniki:

- 1) załącznik graficzny,

GLÓWNY INŻYNIER

inż. Marek Malinowski

Otrzymują:

- 1 x Adresat,
- 1 x a/a,



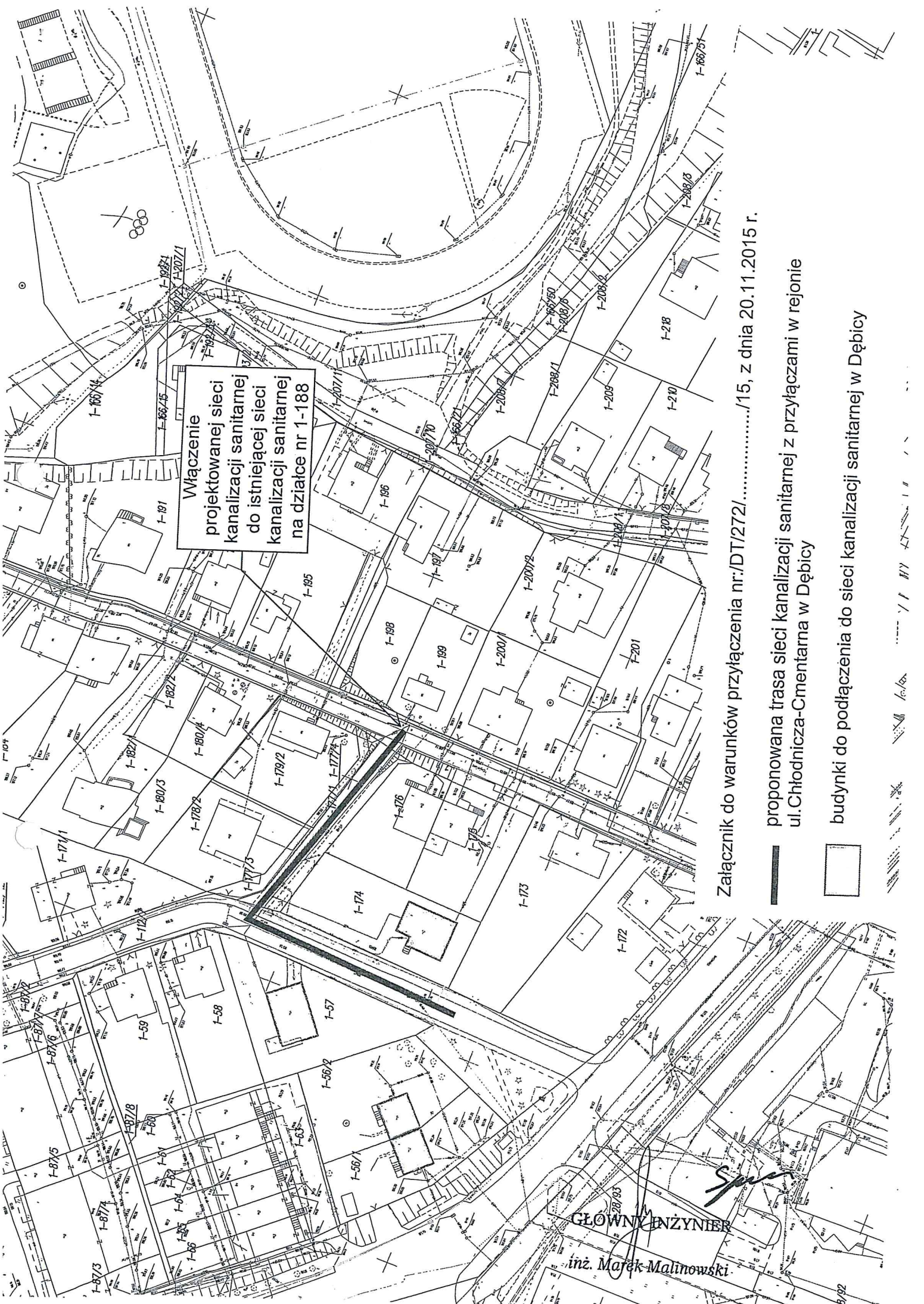
Włączenie  
projektowanej sieci  
kanalizacji sanitarnej  
do istniejącej sieci  
kanalizacji sanitarnej  
na działce nr 1-188

Załącznik do warunków przyłączenia nr:/DT/272/...../15, z dnia 20.11.2015 r.

proponowana trasa sieci kanalizacji sanitarnej z przyłączami w rejonie  
ul. Chłodnicza-Cmentarna w Dębicy

budynki do podłączenia do sieci kanalizacji sanitarnej w Dębicy

GŁÓWNY INŻYNIER  
inż. Marek Malinowski





# **OPIS TECHNICZNY**

## **Do przyłącza kanalizacji sanitarnej.**

### **1. PODSTAWA OPRACOWANIA.**

- Zlecenie Inwestora : WODOCIĄGI DĘBICKIE S.P. z o. o.
- Zapewnienie i warunki techniczne.
- Mapa sytuacyjno – wysokościowa.
- Projekt budowlano - architektoniczny.
- Uzgodnienia branżowe.
- Obowiązujące normy i przepisy.

### **2. ZAKRES OPRACOWANIA.**

W niniejszym opracowaniu zawarto rozwiązania techniczne odprowadzenia ścieków sanitarnych z działek nr ewid. 58, 59, 112/7, 171/1 w Dębicy przy ulicy Chłodniczej.

### **3. KANALIZACJA SANITARNA**

Odpiły ścieków sanitarnych z istniejących budynków zlokalizowanych na dz. 58, 59, 171/1 projektuje się poprzez przyłącza kanalizacji do projektowanych studzienek kanalizacyjnych i ostatecznie do studni zlokalizowanych na projektowanej (wg odrębnego opracowania) sieci kanalizacji sanitarnej prowadzonej na dz. nr ewid. 112/7 i 171/1. Projektowane przyłącza kanalizacji (Si1-S2, Si2-S3, Si3-PP) o łącznej długości 37m należy wykonać z rur  $\phi 160$  PVC kielichowych, układanych na uszczelkę gumową i ze spadkiem 1,5% i 6,7%, tak jak pokazano na załączonych profilach. Studzienkę kanalizacyjną S1 należy wykonać jako PVC typu WAVIN zgodnie z załączonym rysunkiem. Pozostałe studzienki zlokalizowane na sieci kanalizacji zostaną wykonane z kręgów betonowych dn 1000. Studzienkę PVC zlokalizowaną w terenie zielonym i nie narażoną na obciążenia ruchem pojazdów mechanicznych należy wyposażyć w teleskop z włazem żeliwnym typu średniego.

Studzienki powinny być szczelne i nie może się do nich przedostawać woda gruntowa.

**Wszystkie roboty w pobliżu innego uzbrojenia terenu należy wykonać pod nadzorem właścicieli sieci, a wykopy należy wykonywać ręcznie zachowując szczególną ostrożność. Skrzyżowania projektowanych przyłączy z kablami elektroenergetycznymi i teletechnicznymi należy zabezpieczyć poprzez założenie na kablach rur ochronnych**

typu Arot o długości 2m. Skrzyżowanie projektowanego przyłącza kanalizacji z gazociągiem należy zabezpieczyć poprzez założenie na kanalizacji rury ochronnej PVC  $\varnothing$  250 o długości 3,5m.

## 6. ROBOTY ZIEMNE

Przed przystąpieniem do wykopów należy zlecić uprawnionemu geodecie wytyczenie trasy przyłączy kanalizacji sanitarnej. Wykopy pod układanie rur należy wykonywać ręcznie lub mechanicznie na głębokość wg profilu w oparciu o przepisy zawarte w Rozp. Min. Infrastruktury z dnia 06.02.2003 w sprawie bezpieczeństwa i higieny pracy podczas wykonywania robót budowlanych (Dz. U. z dnia 19.03.2003 r nr 47 poz. 401).

Rury w wykopie należy układać na podsypce piaskowej o grubości 0,1 m. Po odbiorze rurociągu przez Wodociągi Dębickie, rurociąg należy obsypać piaskiem nie zawierającym kamieni oraz resztek roślinnych na wysokość 0,3 m ponad rurę w każdym miejscu.

## 7. ODBIORY I UWAGI KOŃCOWE.

Przed zasypaniem rurociągów, należy komisyjnie dokonać odbioru wykonanych robót zgodnie z normą PN-97/B-10725.

Całość robót wykonać zgodnie z „Warunkami Technicznymi Wykonawstwa i Odbioru Robót Budowlano - Montażowych część II/74 - Instalacje Sanitarne i Przemysłowe”

*mgr inż. Arkadiusz Wilk*  
Upr. do kierowania, nadzoru  
i projektowania  
Specjalność instalacje i sieci sanitarne  
Upr. nr NBUA-7342/79/96. S-4/00



**Mapa do celów projektowych**  
Skala 1:500

Powstała na podstawie mapy zasadniczej w skali 1:500  
Służebskości gruntowych w zakresie opracowania nie badano

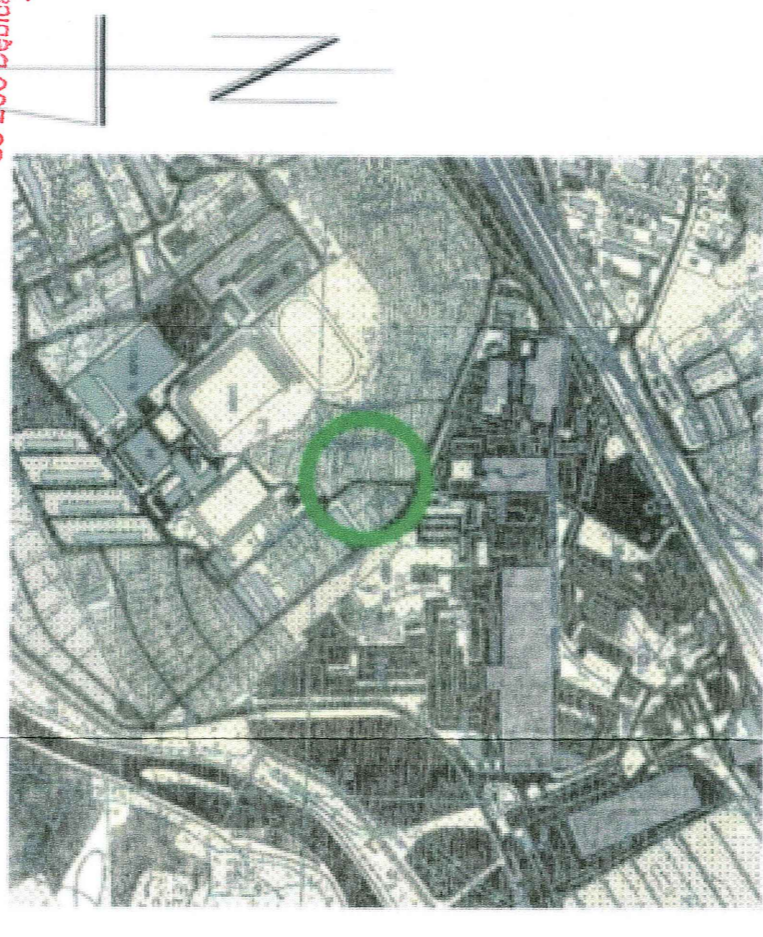
podkarpackie Nr ark. mapy: 7.125.24.18.2.3 (136D, 150D)  
Dębica 7.125.24.18.2.4  
180301\_1 Dębica  
0001  
112/7, ..., 177/1  
dziłka nr:

Układ współrzędnych płaskich : 2000 strona 21  
Układ wysokościowy : Kroneczewit H86

Mapa wyklucza się, abstrahuje od istnienia sieci i urządzeń uzbrojenia podziemnego  
nie wyznaczonych na mapie, o których bieżąco jest danych w POCiGK w Dębicy  
Sporządzono na dzień: 21.03.2017r.  
Mapę sporządzono na podstawie licencji  
GK 6640.561.2016\_1803\_K05

"GEO-BAR"  
USŁUGI GEODEZYJNE  
inż. Piotr Szumowski  
GEODETA UPRAWNIONY  
nr upraw. 9154  
ul. Dębicka 76  
41-200 Dębica, ul. Rzeszowska 76  
NP 875-036-59-76, REGON 148012847  
NIP 14-801-28-59-76  
REGON 148012847  
inż. inż. Urszula Młynar - Szumski  
ORIENTACJA SKALA 1:10 000

**STAROSTWO POWIATOWE**  
w DĘBICY  
39-200 Dębica, ul. Parkowa 28



**STAROSTA POWIATU DĘBIKIEGO**  
**BIURO KOORDYNACJI PROJEKTÓW**  
Dokumentacja była przedmiotem  
narady koordynacyjnej w dniu 16.03.2017  
w Wydziale Geodezji, Kartografii i Katastru  
stanowiska pozytywnie / **nie**ogłoszając  
CK.IV.6630.1.0.20  
Z up. STANOWISZ  
mgr inż. Anna Maciuba  
Przewidywany  
Narady koordynacyjnej

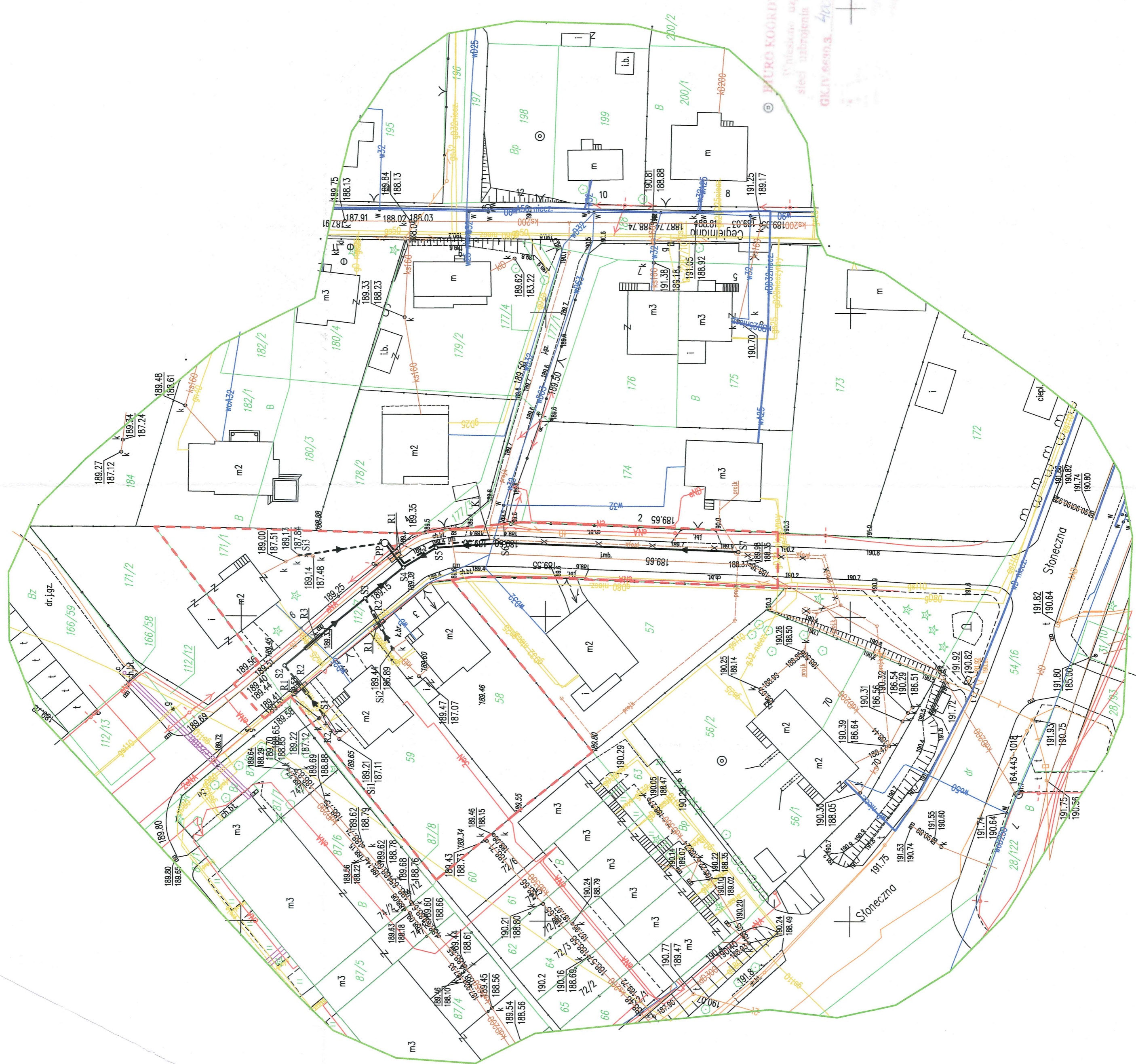
**LEGENDA**

- Linia rozgraniczająca teren inwestycji
- - - - - wg. decyzji o ustaleniu lokalizacji inwestycji GP.6733.1.2017.SP z dn. 6.02.2017r
- Sieć kanalizacji sanitarnej PVC Ø200 L=85,5m
- Sieć kanalizacji sanitarnej ciśnieniowej PEØ90 L=17,5m (PP-K1)
- Przyłącze kanalizacji sanitarnej PVC Ø160 L=3,7m
- Istn. kanalizacja sanit. - przeznaczona do wyłączenia z użytkowania
- Proj. kanalizacja sanit. wraz z przepompownią - do anulowania
- Rura ochronna Arot L=2m
- Rura ochronna PVC Ø250 L=3,5m
- Rura ochronna PVP Ø315 L=3,5m
- Przepompownia ścieków

Nazwa :	ROZBUDOWA SIECI KANALIZACJI SANITARNEJ GRAWIACYJNEJ I CIŚNIENIOWEJ WRAZ Z PRZYŁĄCZAMI I PRZEPOMPOWNIĄ ŚCIEKÓW
Investor :	WODOCIĄG DĘBIKIE S.P. z o.o. ul. Kosynierów Radwickich 35, 39-200 Dębica 58.59.112/7,17/1,obc.1
Rysunek :	ZALĄCZNIK DO UZGODNIENIA W BKP
Projektował :	mgr inż. Arkadiusz WILK upr. nr S-4/00
Specialność: Sanit.	
Sprawdził:	mgr inż. Ewelina JASINSKA upr. nr PDK/0132/PWOS/15
Specialność: Sanit.	
Skala:	1 : 500
Data :	08.2017r
Nr rys.	1

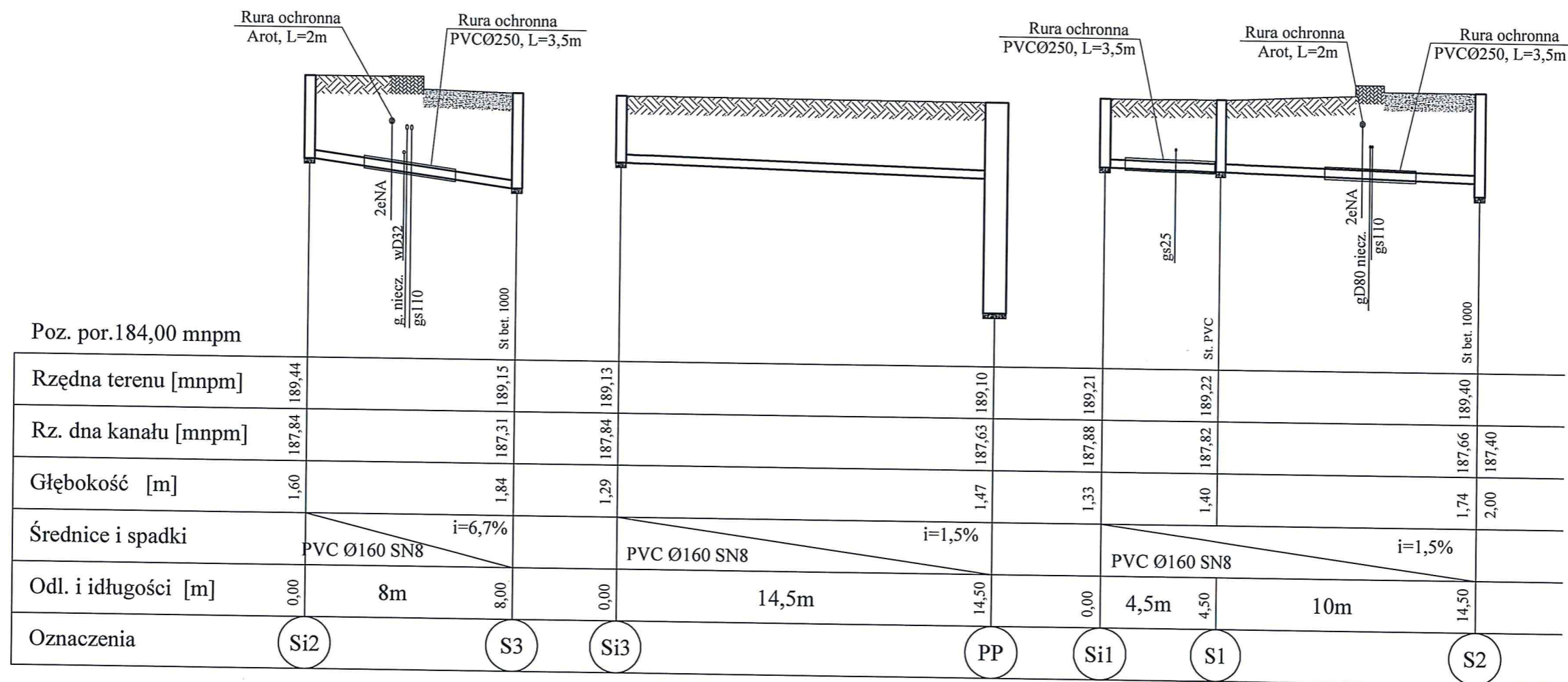
Przedkładając się, że niniejszy dokument został opracowany w sposób zgodny z przepisami technicznymi i technicznymi warunkami wykonania robót geodezyjnych i kartograficznych, których wyrobki zostały opublikowane w Dzienniku Urzędowym Rzeczypospolitej Polskiej (Dziennik Urzędowy).	
Uprawnienie geodezyjne (nr upraw. / nr upraw. / nr upraw. / nr upraw.)	STANOWISZ / 9154 / 148012847 / 148012847
Uprawnienie kartograficzne (nr upraw. / nr upraw. / nr upraw. / nr upraw.)	P 1803.2017.057
Identyfikacja (nr upraw. / nr upraw. / nr upraw. / nr upraw.)	2017-04-20
Data wykonania (nr upraw. / nr upraw. / nr upraw. / nr upraw.)	Z up. STANOWISZ
Imię i nazwisko (nr upraw. / nr upraw. / nr upraw. / nr upraw.)	
Imię i nazwisko (nr upraw. / nr upraw. / nr upraw. / nr upraw.)	
Imię i nazwisko (nr upraw. / nr upraw. / nr upraw. / nr upraw.)	

Nr Studni	Przedm. Terenu	Przedm. Długość (m)	Przedm. Szerokość (mm)	Przedm. Spadek [%]
PP	189,10	187,22	200	5,0
S4	189,20	187,27	200	8,0
S3	189,15	187,31	200	17,0
S2	189,40	187,40	160	10,0
S1	189,22	187,82	160	4,5
S11	189,21	187,88	160	4,5
S7	190,10	187,56	200	38,5
S6	189,50	187,36	200	11,0
S5	189,30	187,30	200	6,0
S4	189,20	187,27	200	6,0
S2	189,44	188,04	160	8,0
S3	189,15	187,66	160	8,0
S3	189,13	187,84	160	14,5
PP	189,10	187,63	160	14,5



Swiadcząc zgodność mapy z oryginałem  
mgr inż. Arkadiusz WILK  
Pracownik Wydziału Geodezji, Kartografii i Katastru  
Starostwa Powiatowego w Dębicy  
08.2017r. S-4/00



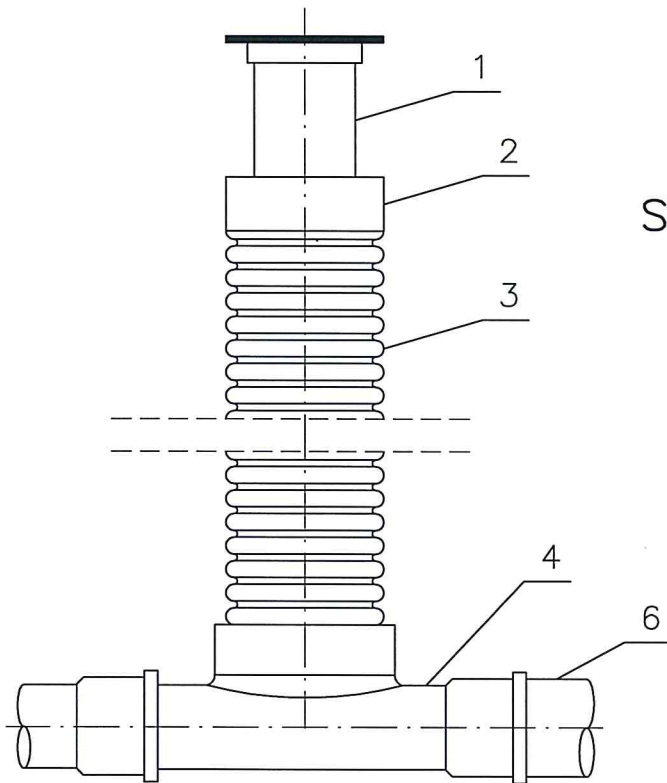


PP - Projektowana pompownia ścieków  
 S1-S3 - Projektowana studnia kanalizacyjna  
 Si1, Si2, Si3 - Istniejące studnie kanalizacyjne

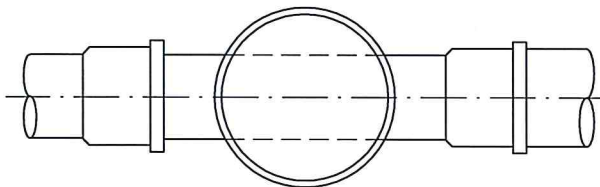
Nazwa obiektu :	BUDOWA PRZYŁĄCZY KANALIZACJI SANITARNEJ	
Inwestor :	WODOCIĄGI DĘBICKIE S.P. z o.o. ul. Kosynierów Raclawickich 35, 39-200 Dębica	DĘBICA dz.nr ewid. 58, 59, 112/7, 171/1 obr.1
Rysunek :	PROFILE PRZYŁĄCZY KANALIZACJI SANIT.	
Projektował :	mgr inż. Arkadiusz WILK upr. proj. S-4/00	
Skala :	1:100/200	Data : 08.2017.

# STUDZIENKA REWIZYJNA

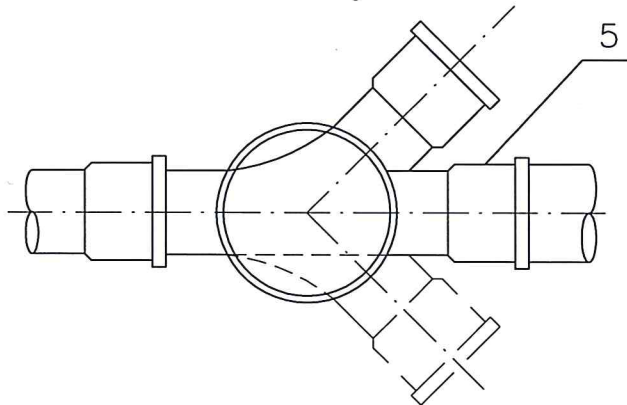
## WAVIN $\varnothing 425$ , 315 mm



KINETA STUDZIENKI PRZELOTOWEJ




KINETA STUDZIENKI POŁĄCZENIOWEJ

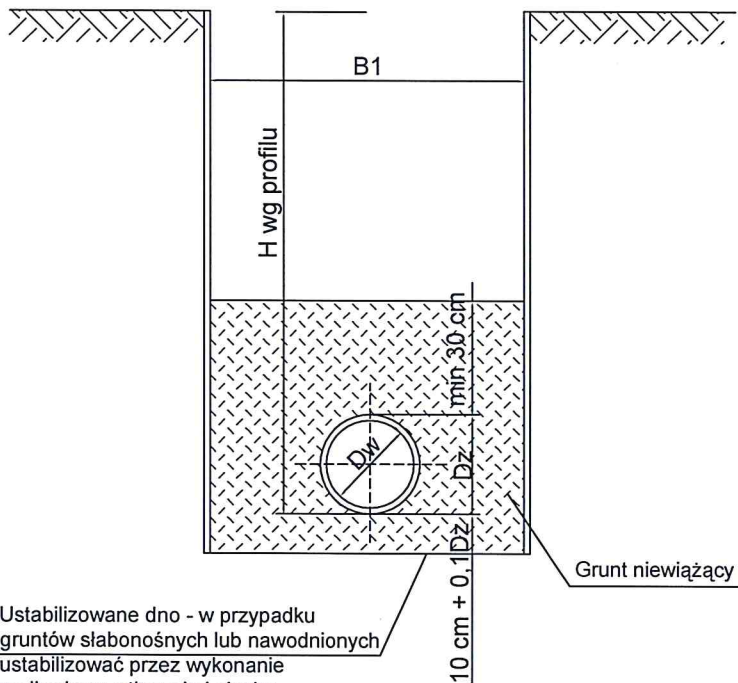


### OZNACZENIA

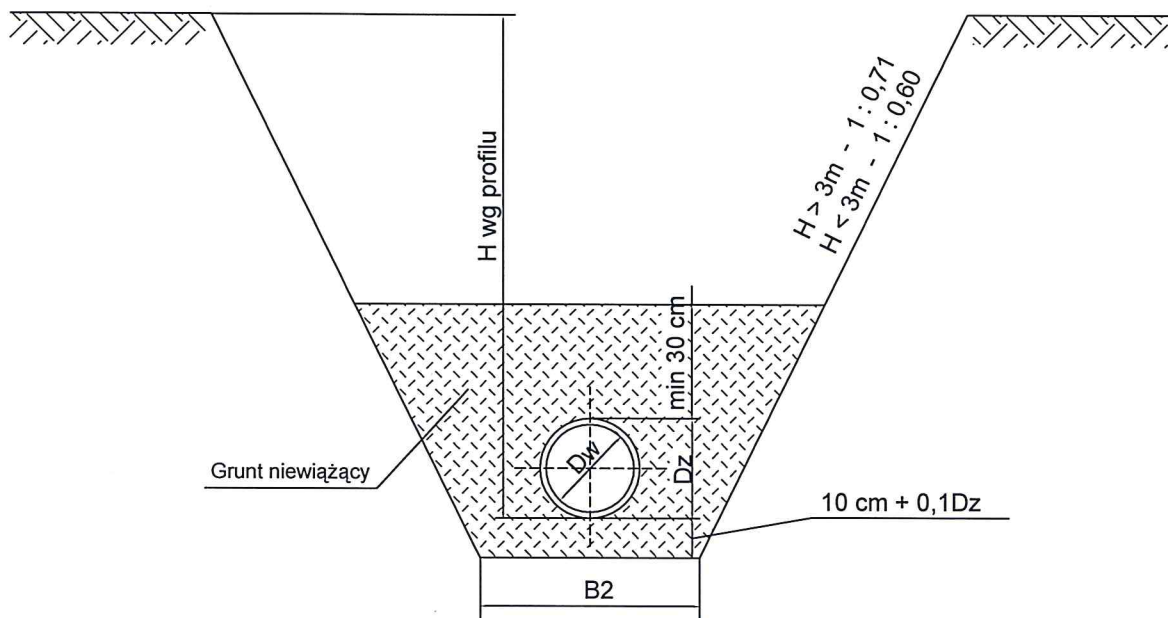
1. Rura teleskopowa z włazem typu ciężkiego
2. Manszet gumowy
3. Trzon studzienki z rury karbowanej  $\varnothing 425$ mm.
4. Kineta  $\varnothing 315$ , 425mm przełotowa.
5. Kineta  $\varnothing 315$ , 425mm połączeniowa.
6. Rura kanalizacyjna  
PCV  $\varnothing 160$ , 200, 250, 300.

Nazwa obiektu :	BUDOWA PRZYŁĄCZY KANALIZACJI SANITARNEJ		
Inwestor :	WODOCIĄGI DĘBICKIE S.P. z o.o. ul. Kosynierów Raclawickich 35, 39-200 Dębica	DĘBICA dz.nr ewid. 58, 59, 112/7, 171/1 obr.1	
Rysunek :	STUDNIA PVC		
Projektował :	mgr inż. Arkadiusz WILK upr. proj. S-4/00		
Skala :	Data :	08.2017r	Nr rys.  3



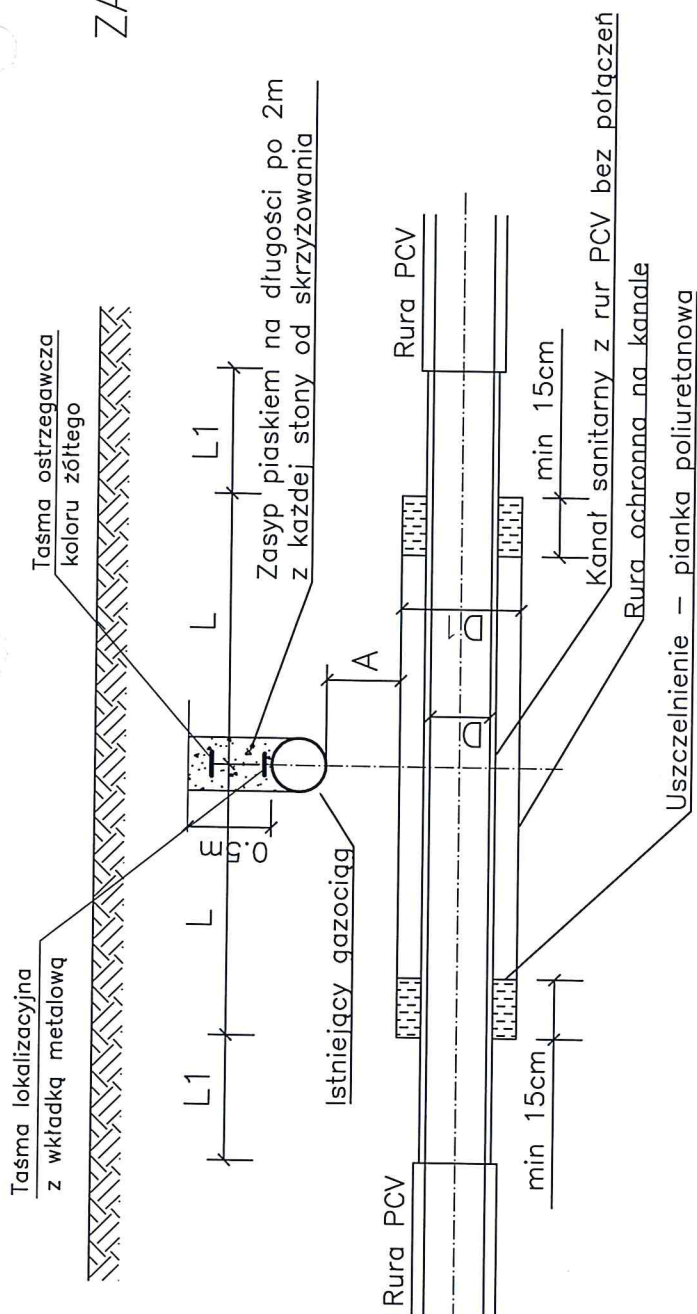


Dw	Dz	B1	B2
mm	mm	cm	cm
150	160	90	56
200	225	100	60
250	275	105	65
300	315	110	72
400	400	125	90

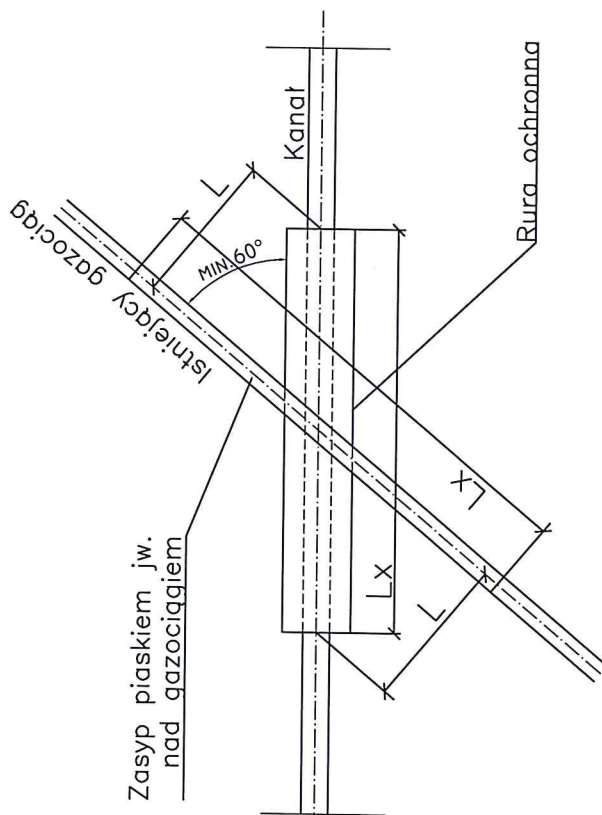


Nazwa obiektu :	BUDOWA PRZYŁĄCZY KANALIZACJI SANITARNEJ		
Inwestor :	WODOCIĄGI DĘBICKIE S.P. z o.o. ul. Kosynierów Raclawickich 35, 39-200 Dębica	DĘBICA dz.nr ewid. 58, 59, 112/7, 171/1 obr.1	
Rysunek :	WYKOPY POD KANALIZACJĘ		
Projektował :	mgr inż. Arkadiusz WILK upr. proj. S-4/00		
Skala :	Data :	08.2017r	Nr rys. <b>4</b>

# ZABEZPIECZENIE KANAŁU



Ozn.	Wymiary			Materiał	
	D [mm]	Ø200	Ø250		Ø300
D	Ø150	Ø200	Ø250	Ø300	Ø400
D1	Ø250	Ø300	Ø400	Ø500	Ø600
A	minimum 0,2				
L	minimum 1,5				
L1	minimum 1,0				



Nazwa obiektu :	BUDOWA PRZYŁĄCZY KANALIZACJI SANITARNEJ		
Investor :	WODOCIĄGI DEBICKIE S.P. z o.o. ul. Kosymierów Raclawickich 35, 39-200 Debica		
Rysunek :	RURA OCHRONNA		
Projektował :	mgr inż. Arkadiusz WILK upr. proj. S-4/00		
Skala :	Data :	08.2017r	Nr rys. 5

DEBICA dz.nr ewid.  
58, 59, 112/7, 171/1 obr.1

*[Signature]*