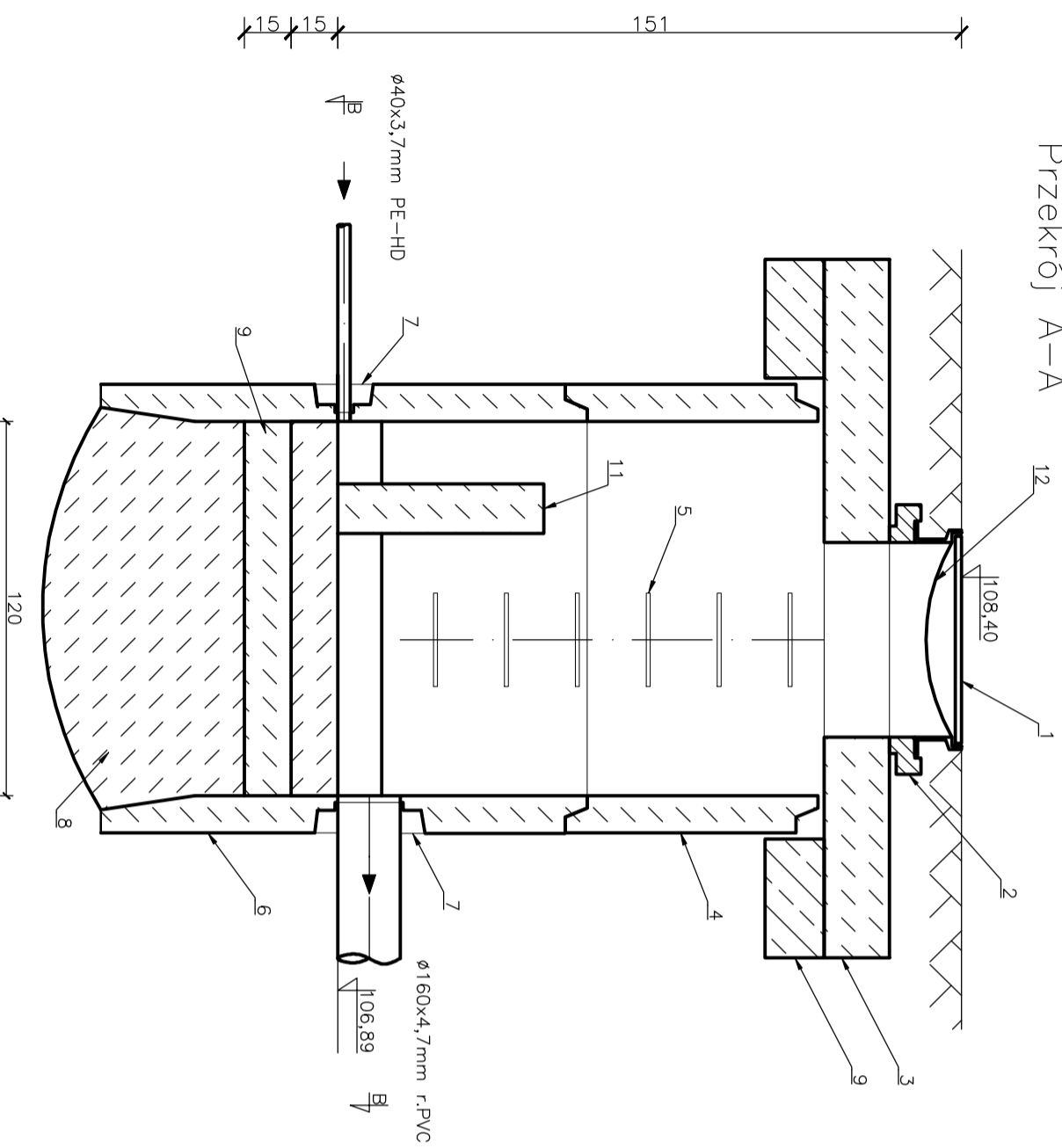
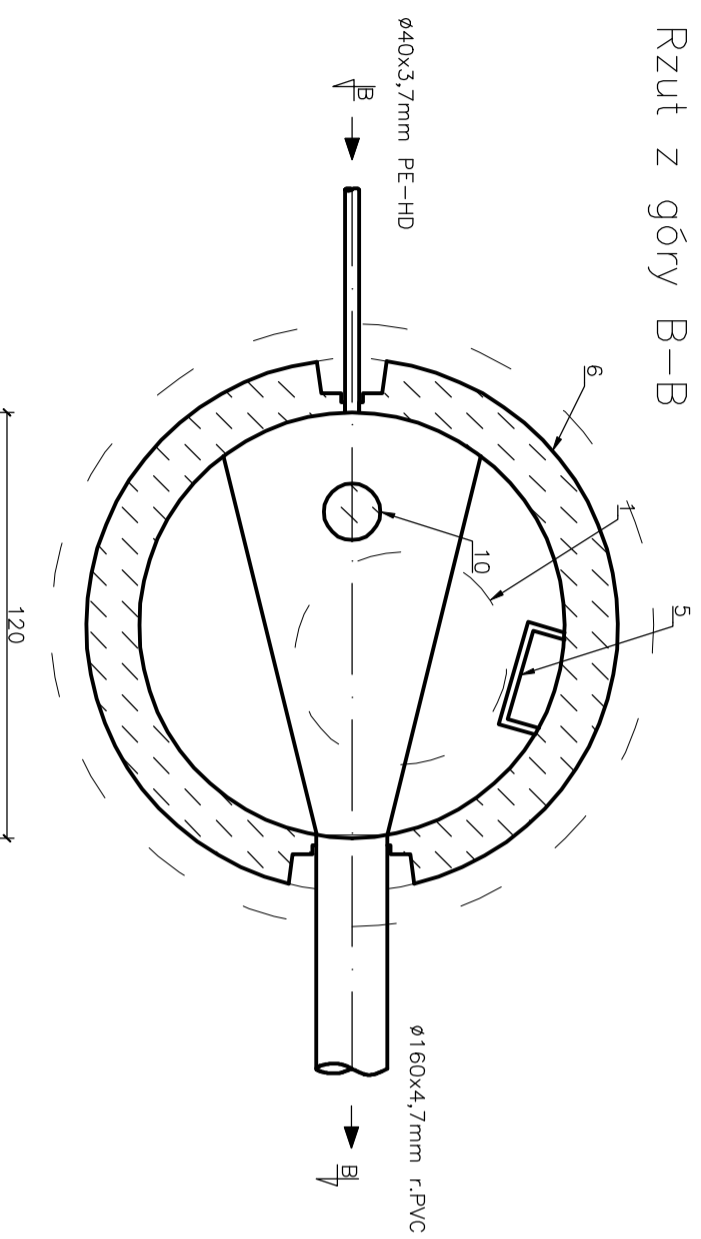


Przekrój A-A



Rzut z góry B-B



- OZNACZENIA:**
1. Wiaz żeliwny DN600,
  2. Prefabrykowany pierścien regulacyjny,
  3. Prefabrykowana płyta pokrywa betonowa DN1200
  4. Prefabrykowany krąg betonowy DN1200
  5. Stopnie żłazowe osadzone w zakładzie prefabrykacji
  6. Prefabrykowany krąg betonowy z nożem tnącym DN1200
  7. Przejście szczelne
  8. Korek betonowy C35/45
  9. Beton C40/50
  10. Prefabrykowany pierścien odciążający
  11. Rura PVC  $\phi$ 160 zabetonowana oraz wypełniona betonem
  12. Filtr antyodorowy zamontowany pod wiazem
- UWAGA:**
- kręgi prefabrykowane łączone na uszczelkę gumową
  - wiaz w terenie nieutwardzonym obrukować w promieniu 1,0m
- Elementy betonowe zgodne z PN-EN 1917:2002:**
- klasa betonu nie niższa niż B40,
  - wodoszczelność W8,
  - mrozoodporność F150,
  - nasiąkliwość do 6%.

Zadanie:

Budowa kanalizacji sanitarnej  
Sulinowo – Jaroszewo

Przedmiot opracowania:

Studnia rozprężna betonowa Sr



Projektant:

mgr inż. Bartłomiej Szatkowski  
nr upr. KUP/0138/POOS/10

Sprawdzający:

mgr inż. Justyna Ciaciuch  
nr upr. KUP/0054/POOS/10

Data: 04.2022 Skala: schemat Nr rys.: 20