

**ZATWIERDZAM
DOWÓDCA
KOMPONENTU WOJSK SPECJALNYCH**

gen. bryg. dr inż. Sławomir DRUMOWICZ

Dnia: 11 LUT. 2021

WYMAGANIA TECHNICZNO-UŻYTKOWE

**Beret WS – polowy NR 109/DKWS
Beret WS – wyjściowy NR 109A/DKWS**

.....
Nazwa PUiW WS



Dokumentacja jest własnością MON.
Żadna część niniejszej dokumentacji nie może być rozpowszechniana bez zgody DKWS.

Spis treści

1. Fotografie wyrobu	3
2. Opis ogólny	4
3. Wymagania techniczne	4
3.1 Wykaz materiałów zasadniczych i dodatków	4
3.2 Rodzaje szwów i ściągów maszynowych.....	5
3.3 Wymagania dla kaplinu.	5
3.4 Wymagania dla skóry potnikowej koloru czarnego (lamówka i klapka)	6
4. Zestawienie elementów składowych beretu.....	7
5. Opis wykonania.....	7
6. Orzeł haftowany Wojsk Specjalnych	8
6.1 Opis ogólny	8
6.2 Wymiarowanie.....	9
6.3 Wykaz materiałów	9
6.4 Opis wykonania	9
7. Orzeł metalowy Wojsk Specjalnych	10
7.1 Opis ogólny	10
7.2 Wymiarowanie.....	10
7.3 Wykaz materiałów	10
7.4 Opis wykonania	10
8. Cechowanie i pakowanie	11
9. Zasady odbioru.....	11
10. Gwarancja na wyrób	11
11. Rysunki techniczne.....	12
12. Tabela wymiarów wyrobu gotowego	13
13. Arkusz ewidencji wprowadzonych zmian – tylko w dokumentacji oryginalnej.....	14

1. Fotografie wyrobu

Fot. 1



Beret do umundurowania polowego ćwiczebnego

Fot. 2



Beret do umundurowania wyjściowego i galowego

2. Opis ogólny

Beret WS polowy Nr 109/DKWS (z orłem haftowanym) przeznaczony jest do całorocznego użytkowania przez żołnierzy Wojsk Specjalnych w zestawie umundurowania polowego i ćwiczebnego.

Beret WS wyjściowy Wzór 109A/DKWS (z orłem metalowym) przeznaczony jest do całorocznego użytkowania przez żołnierzy Wojsk Specjalnych w zestawie umundurowania wyjściowego i galowego. Berety wykonane są z mieszanki wełny i wyczesów wełnianych w kolorach, wg palety barw „PANTONE Cotton Passport” kolor:

- ciemnozielony 19 – 0415 TCX,
- szary 16 – 3801 TCX,
- czarny 19 – 4004 TCX.

Uformowany beret (kaplin) łączony jest z podszewką w kolorze czarnym. Podszewka uszyta jest z dwóch kwater: przedniej i tylnej oraz denka.

Miejsce łączenia podszewki z beretem wykończony jest skórzaną lamówką w kolorze czarnym. W środku lamówki umieszczona jest tasiemka w kolorze czarnym. Na lewej części beretu zamontowane są dwa wietrzniki (otwory wentylacyjne).

Na berecie WS polowym 109/DKWS naszyty jest orzeł Wojsk Specjalnych, wykonany techniką haftu komputerowego na materiale zasadniczym beretu, odpowiednio w kolorach: ciemnozielony, szary i czarny.

Na berecie WS wyjściowym 109A/DKWS umocowany jest za pomocą śrub metalowy orzeł Wojsk Specjalnych.

Od strony wewnętrznej beretu wyjściowego 109A/DKWS w miejscu mocowania orła ze śrubami wszyty jest sztywnik oraz skórzana klapka celem usztywnienia przodu i osłony śrub.

3. Wymagania techniczne

Do wykonania beretu obowiązuje zatwierdzone WTU. Wymagane jest złożenie przez oferenta wyników badań tkaniny zasadniczej, potwierdzonych przez akredytowane laboratorium stwierdzające wymagania zawarte w pkt 3. Tablice: 1,2,3 oraz pkt. 7. Tablica 5.

W celu oceny zgodności przedmiotu oferty z wymaganiami Zamawiającego, wraz z ofertą należy przedstawić, jako wzór po jednej sztuce beretu w każdym kolorze, w rozmiarze 56.

3.1 Wykaz materiałów zasadniczych i dodatków

Tablica 1

Lp.	Nazwa materiału	Dane techniczne	Wymagania
1	2	3	4
1.	Materiał zasadniczy –100% wełna (kaplin)	mieszanka - (40% wełna karbonizowana , 60% wyczesy karbonizowane), grubość włókna (19+22,5) μm, barwione na kolor wg palety barw „PANTONE Cotton Passport”: kolor nr 19 - 0415 TCX, kolor nr 16 – 3801 TCX, kolor nr 19 – 4004 TCX)	WTU Tablica 2 Atest producenta wg wzoru BN- 86/7513-02
2.	Podszewka wiskozowa	art. J8324, kolor czarny	wg Warunków Technicznych
3.	Lamówka skórzana	skóra potnikowa, kolor czarny, szerokość (3±0,2)cm	WTU Tablica 3
4.	Oczka wentylacyjne (wietrzniki)	oczka metalowe, oksydowane, średnica wewnętrzna (4±2)mm, średnica zewnętrzna (8±2)mm	wg wzoru
5.	Tasiemka bawełniana lub wiskozowa	kolor czarny, szerokość (0,6±0,2)cm	wg wzoru
6.	Haftowany orzeł Wojsk Specjalnych (do beretu 109/DKWS)	haft komputerowy na podkładce z materiału zasadniczego	wg WTU rozdz. 6
7.	Włóknina płaska (flizelina) z klejem, kolor czarny (usztywnienie podkładki przed procesem haftowaniem orła)	masa powierzchniowa (40+60)g/m ²	Atest producenta

8.	Metalowy orzeł Wojsk Specjalnych (do beretu 109A/DKWS)	blacha mosiężna wysokoniklowa	wg WTU rozdz. 7
9.	Sztywnik krawiecki (do beretu 109A/DKWS)	masa powierzchniowa (40±60)g/m ²	Atest producenta wg wzoru
10.	Klapka skórzana (do beretu wzór 422A/MON)	skóra potnikowa w kolorze czarnym, wymiary (55x45)mm	wg wzoru
11.	Nici odzieżowe	syntetyczne nici o masie liniowej: - (48±5)tex i minimalnej średniej sile zrywającej 12N w kolorze materiału zasadniczego (naszycie orła na beret), - (36±4)tex i minimalnej średniej sile zrywającej 10N w kolorze czarnym (podszywka, lamówka skórzana, sztywnik, klapka skórzana)	PN-EN 12590:2002 PN-ISO 1139:1998
12.	Nici haftujące	poliestrowe (130÷140)dtex x 2, kolor matowosrebrny, czarny i złoty (haft orła WS)	Atest producenta
13.	Wszywka informacyjna, etykieta jednostkowa	-	wg WTU pkt 8

3.2 Rodzaje szwów i ściegów maszynowych

Szwy

- materiał zasadniczy
 - naszycie orła WS.
- podszywka
 - naszycie sztywnika, klapki na przednią kwaterę (beret wzór 109A/DKWS);
 - łączenie kwater;
 - łączenie kwater z denkiem;
 - zakapowanie szwa łączącego kwatery z denkiem;
- wykończenie
 - łączenie materiału zasadniczego z podszywką
 - wszycie lamówki skórzanej

Ściegi

- stębnowe – o gęstości 35-45 ściegów/1 dm;
- zyg-zak – o gęstości 30 -40 ściegów/1 dm.

3.3 Wymagania dla kaplinu.

Tablica 2

Lp.	Nazwa wskaźnika	Jednostka miary	Wartość wskaźnika	Metoda badań
1	2	3	4	5
1.	Skład surowcowy kaplinu	%	WO 100%	Oznaczenie wg PN-P-04604:1972
2.	Grubość kaplinu	mm	2,2 ±0,3	PN-EN ISO 9073-2:2002 pkt. 5.1 oraz 9.1 – Metoda A (pow. stopki dociskowej: 3,14 cm ² nacisk: 1,75 kPa)
3.	Zmiana wymiarów po zamoczeniu w wodzie, nie więcej niż:	%	2	PN-ISO 7771:1994

4.	Stopień odporności wybarwień, nie mniej niż:				
	Światło (Xenotest)	zmiana barwy	stopień	5	PN-EN ISO 105-B02:2006
	Wodę	zmiana barwy	stopień	4	PN-EN ISO 105-E01:2013
		zabr. bieli bawełny		4	
		zabr. bieli wełny		4	
	Pot alkaliczny	zmiana barwy	stopień	3-4	PN-EN ISO 105-E04:2013
		zabr. bieli bawełny		3-4	
		zabr. bieli wełny		3-4	
	Pot kwaśny	zmiana barwy	stopień	3	PN-EN ISO 105-E04:2013
		zabr. bieli bawełny		3	
		zabr. bieli wełny		3	
	Tarcie suche	zabr. bieli bawełny	stopień	4	PN-EN ISO 105-X12:2005
	Tarcie mokre	zabr. bieli bawełny	stopień	3	PN-EN ISO 105-X12:2005

3.4 Wymagania dla skóry potnikowej koloru czarnego (lamówka i klapka)

Tablica 3

Lp.	Nazwa wskaźnika	Jednostka miary	Wartość wskaźnika	Metoda badań
1	2	3	4	5
1.	Zawartość chromu (VI)	mg/kg	nie wykrywalny	PN-EN ISO 17075:2009
2.	Wartość pH, nie mniej niż:	-	3,2	PN-EN ISO 4045:2009
3.	Liczba dyferencji dla pH mniejszego niż 4, nie więcej niż:	-	0,7	
4.	Odporność barwy na po, nie mniej niż:	stopień szarej skali	4	PN-EN ISO 11641:2005
5.	Odporność barwy na tarcie, nie mniej niż: - po 100 cyklach potarć - po 50 cyklach potarć - na sucho - na mokro	stopień szarej skali	4	PN-EN ISO 11640:2000

Uznaje się, również, że wyrób spełnia wymagania dotyczące bezpieczeństwa (Tabela 3, Lp. 1+3), jeżeli posiada aktualną autoryzację (certyfikat) do posługiwania się znakiem OEKO – TEX, zgodnie z normą OEKO – TEX Standard 100 (klasa produktów II).

4. Zestawienie elementów składowych beretu

Tablica 4

Lp.	Rodzaj materiału	Wyszczególnienie elementów składowych	Ilość części
1.	Uformowany kaplin	główka	1
2.	Podszewka wiskozowa	denko kwatera przednia kwatera tylna	1 1 1
3.	Sztywnik krawiecki	uszywnienie przodu pod orła metalowego WS (beret 109A/DKWS)	1
4.	Klapka skórzana	osłona śrub mocujących orła metalowego WS (beret 109A/DKWS)	1
5.	Lamówka skórzana	-	1
6.	Taśma bawełniana lub wiskozowa	-	1
7.	Oczka wentylacyjne (wietrzniki)	-	2
8.	Haftowany orzeł WS na podkładce z materiału zasadniczego	beret WS połowy wzór 109/DKWS	1
9.	Metalowy orzeł WS	beret WS wyjściowy wzór 109A/DKWS	1

5. Opis wykonania.

Proces technologiczny wykonania kaplinu:

- karbonizacja surowca przy zachowaniu odpowiedniego pH;
- wilkowanie – mieszanie i rozluźnianie surowca;
- zgrzeblenie – dalsze rozluźnianie surowca i formowanie runa;
- nawijanie kaplinu;
- filcowanie i spilśnianie;
- zwartnianie pierwsze (obróbka mokra, max. temp. 40°C);
- folowanie;
- barwienie wg palety kolorów „PANTONE Cotton Passport”:
 - ciemnozielony 19 – 0415 TCX,
 - szary 16 – 3801 TCX,
 - czarny 19 – 4004 TCX.
- zwartnianie drugie (obróbka mokra max. temp. 60°C);
- tłoczenie – formowanie półfabrykatu (kaplinu);
- suszenie po formowaniu w temp. max 90°C;
- obróbka powierzchni kaplinu (zachowanie odpowiedniej granulacji papieru);
- czyszczenie, szczotkowanie;
- formowanie beretu na aluminiowych formach (max. temp. 90°C).

Proces technologiczny wykonania beretu:

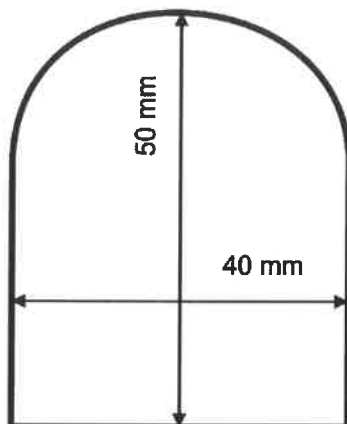
- wycinanie otworu na głowę;
- rozciąganie mechaniczne otworu na określony rozmiar głowy.

Szycie podszewki do beretu

Przy wykonaniu beretu 109A/DKWS na kwaterę przednią (jako osłonę śruby mocującej orła metalowego) naszyć sztywnik (rys.1) i klapkę skórzaną.

Przy wykonaniu beretu WS 109/DKWS i 109A/DKWS zeszyć kwaterę tylną z kwaterą przednią szwem w odległości 0,7 cm od krawędzi. Zszyć denko z kwaterami, szew ten zastępnować od wewnątrz po kwaterach w odległości 0,1 cm od krawędzi.

Wymiarowanie sztywnika



Rys. 1

Tolerancja: +/- 2mm

Wykończenie beretu

Połączyć główkę beretu szwem w odległości 0,4 cm od krawędzi z uszytą podszewką stębnując w dolnej krawędzi beretu. Następnie naszyć lamówkę ze skóry szwem 0,6 cm od dolnej krawędzi. Lamówkę podwinąć do wewnątrz wkładając do niej równocześnie tasiemkę. Przesztywnić przy skórze po wierzchu beretu. Na boku beretu wbić dwa oczka wentylacyjne (wietrzniki), a tasiemkę zawiązać na kokardkę. W początkowej fazie, do beretu 109/DKWS do części czołowej doszywany jest emblemat orła WS, wykonany metodą haftu komputerowego (zgodnie z rozdz. 6 niniejszej WTU) przy pomocy ściegu zyg-zag po krawędzi podkładki.

Montaż wietrzników:

Dwa wietrzniki (oczka wentylacyjne) zamontować po lewej stronie beretu tak, aby znalazły się symetrycznie po obu stronach szwu łączącego kwatery: przednią i tylną podszewki.

6. Orzeł haftowany Wojsk Specjalnych

6.1 Opis ogólny

Orzeł haftowany Wojsk Specjalnych przeznaczony jest do beretu polowego 109/DKWS w zestawie umundurowania polowego i ćwiczebnego żołnierzy WS.

Wizerunek orła Wojsk Specjalnych zgodnie z aktualnie obowiązującą ustawą o znakach Sił Zbrojnych Rzeczypospolitej Polskiej - rys. 2.

Znak orła haftowany jest na materiale zasadniczym beretu (kaplinie) nićmi poliestrowymi w kolorze matowo srebrnym. Ażurowa korona, szpony, dziób orła w kolorze złotym. Tarcza amazonek w kolorze czarnym.



Rys.2 Wizerunek orła Wojsk Specjalnych

6.2 Wymiarowanie



Rys. 3 Wymiarowanie orła

Tolerancja wymiarów orła: ± 1 mm



Rys. 4 Wymiarowanie podkładki

Tolerancja wymiarów podkładki: ± 2 mm

6.3 Wykaz materiałów

- podkładka - materiał zasadniczy beretu (kaplin),
- włóknina płaska (flizelina) z klejem, kolor czarny (usztynwienie pod haft),
- nici haftujące – nici poliestrowe (130÷140) dtex x 2, kolor matowosrebrny (orzeł), złoty (elementy orła) i czarny (tarcza amazonek).

6.4 Opis wykonania

Proces technologiczny wykonania obejmuje następujące operacje:

- krojenie materiału zasadniczego (kaplinu),
- podklejenie włókniną płaską,
- umieszczenie wykroju w maszynie haftującej,
- haftowanie orła,
- wykrawanie wg szablonu,
- sprawdzenie poprawności haftu.

7. Orzeł metalowy Wojsk Specjalnych

7.1 Opis ogólny

Orzeł metalowy Wojsk Specjalnych przeznaczony jest do beretu WS wyjściowego 109A/DKWS w zestawie umundurowania wyjściowego i galowego żołnierzy WS.

Wizerunek orła Wojsk Specjalnych zgodnie z aktualnie obowiązującą ustawą o znakach Sił Zbrojnych Rzeczypospolitej Polskiej - rys. 2.

Orzeł jest wyrobem metalowym w kolorze srebrnym, wykonany z blachy mosiężnej, wysokoniklowej o grubości $(0,5\pm 0,6)$ mm, symbol CuNi12Zn24, numer CW403J, stan materiału R360, oksydowanej i polerowanej.

Elementy orła: ażurowa korona, szpony, dziób orła w kolorze złotym, tarcza amazonek w kolorze czarnym.

Orzeł mocowany jest za pomocą przylutowanych do orła dwóch śrub mosiężnych o średnicy 3mm i długości 8mm oraz nakrętek gwintowanych (gwint M3) o średnicy zewnętrznej 15mm.

7.2 Wymiarowanie

Wymiarowanie orła zgodnie z pkt. 6.2 rys. 3

7.3 Wykaz materiałów

Tablica 5

Lp.	Nazwa materiału	Dane techniczne	Wymagania wg
1.	Blacha mosiężna wysokoniklowa	CuNi12Zn24, numer CW403J, stan materiału R360, grubość $(0,5\pm 0,6)$ mm	PN-EN 1652:1999, Atest producenta blachy
2.	Lakier w kolorze złotym (do pomalowania detali: korony, dziobu i szponów orła)	Wysokogatunkowy lakier dekoracyjny w kolorze złotym	wg wzoru
3.	Lakier w kolorze czarnym (do pomalowania detali: korony, dziobu i szponów orła)	Wysokogatunkowy lakier dekoracyjny w kolorze złotym	wg wzoru
4.	Śruba z gwintem M-3 z łbem płaskim	Mosiężna – średnica 3mm, długość $(8\pm 0,5)$ mm	PN-EN 1652:1999, wg wzoru
5.	Nakrętka	Blacha mosiężna M-63 o grubości 1,5 mm – średnica zewnętrzna nakrętki 15mm (dopuszcza się zastosowanie innych nakrętek)	PN-EN 1652:1999, wg wzoru
6.	Stop lutowniczy	-	-

7.4 Opis wykonania

Proces technologiczny:

- dwustronne tłoczenie blachy na prasach,
- wycinanie okrojnikiem kształtu orła,
- przylutowanie lub zgrzewanie śrub do wykrojonych półwyrobów,
- oksydowanie i polerowanie na tarczy filcowej orzelka ze śrubami,
- czyszczenie całej powierzchni oznaki,
- odtłuszczenie powierzchni orzelka,
- malowanie detali złotym lakierem dekoracyjnym: korona, szpony i dziób orła,
- malowanie detali czarnym lakierem dekoracyjnym: tarcza amazonek,
- nakręcenie na śruby wytłoczonych, wyciętych i nagwintowanych nakrętek.

8. Cechowanie i pakowanie

Cechowanie

Na podszewce pośrodku denka beretu wykonać w technologii zapewniającej ich czytelność przy codziennym użytkowaniu i okresowych zabiegach konserwacyjnych przez okres minimum 24 miesięcy następujące dane:

- data produkcji (miesiąc, rok);
- rozmiar;
- nazwa producenta lub znak firmowy;

Oznaczenia sposobu konserwacji zgodnie z PN-EN ISO 3758:2012 umieścić na torbie foliowej, w którą zapakowany jest beret, przedstawiając następujący układ znaków:



Znaki konserwacji oznaczają kolejno:

- nie prać;
- nie stosować bielenia;
- nie stosować suszenia w suszarce bębnowej;
- nie prasować;
- nie czyścić chemicznie.

Etykieta jednostkowa beretu powinna zawierać następujące dane:

- nazwę wykonawcy/dostawcy,
- rozmiar,
- nazwę i numer wzoru,
- datę produkcji (miesiąc i rok),
- informacja o sposobie konserwacji, numer partii produkcyjnej,
- informację o okresie użytkowania i gwarancji (normatywny okres używalności – 3 lata, gwarancja-wpisać okres gwarancji ustalony w umowie kupna-sprzedaży).
- oznaczenie kodem kreskowym zgodnie z postanowieniami Decyzji Nr 3/MON Ministra Obrony Narodowej z dnia 3 stycznia 2014 r. w sprawie wytycznych określających wymagania w zakresie znakowania kodem kreskowym wyrobów dostarczanych do resortu obrony narodowej (Dz. Urz. Min. Obr. Nar. z 2014 r. poz. 11) oraz zgodnie z umową zakupu.

Pakowanie

Beret zapakować w torbę foliową. Następnie berety powinny być pakowane po 60 szt. w kartony tekturowe. Po zamknięciu i zaplombowaniu (lub ostemplowaniu) kartonu nakleić etykietę zbiorczą.

Orły metalowe WS w ilości 30 sztuk nabija się na tekturowy arkusz formatu A4.

Na arkuszu umieszcza się następujące informacje:

- nazwę wykonawcy/dostawcy,
- nazwę wzoru,
- datę produkcji (m-c i rok),
- numer partii produkcyjnej,
- informację o sposobie konserwacji,
- informacja o okresie użytkowania i gwarancji (normatywny okres używalności – 6 lat).

Do opakowania zbiorczego Beretu WS wyjściowego 109A/DKWS należy dołączyć 60 szt. orłów metalowych na dwóch arkuszach kartonowych.

Etykieta zbiorcza powinna zawierać dane z etykiety jednostkowej poszerzone o ilość sztuk zawartą w opakowaniu zbiorczym.

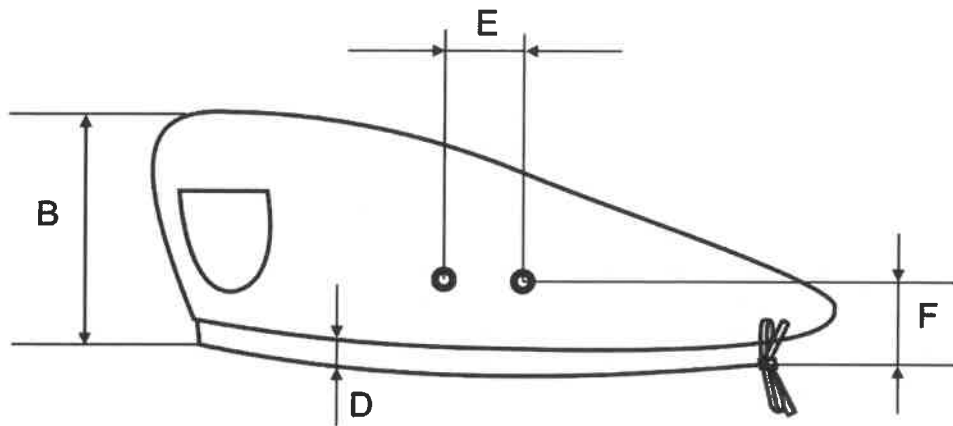
9. Zasady odbioru

Zasady i warunki odbioru wyrobu określa umowa.

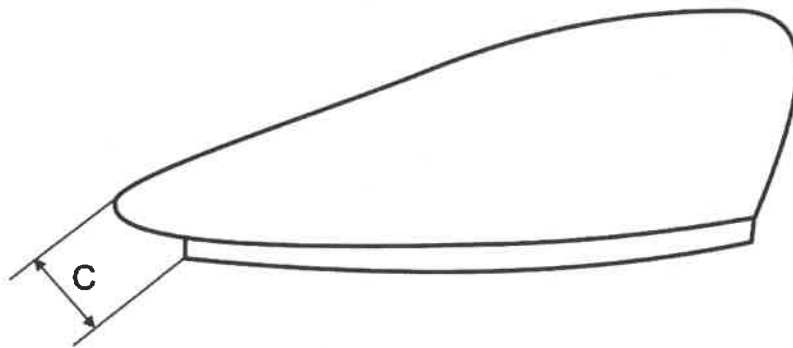
10. Gwarancja na wyrób

Okres i warunki gwarancji udzielone przez Wykonawcę na wyrób określa umowa.

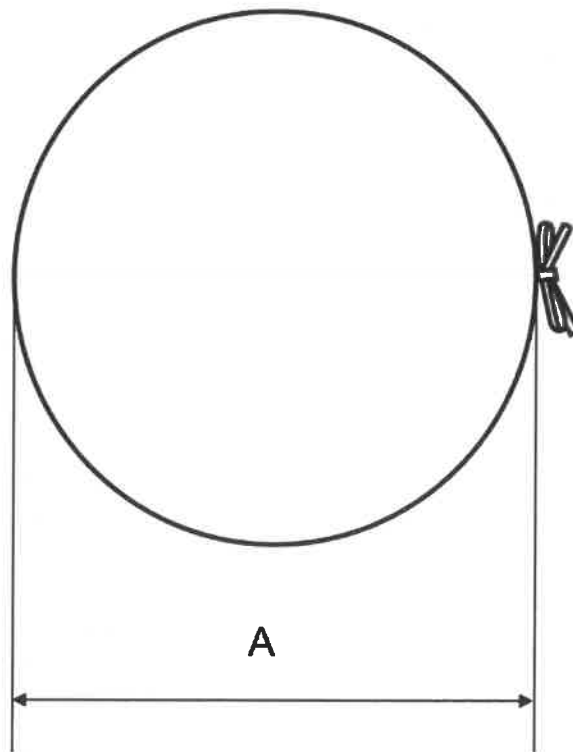
11. Rysunki techniczne



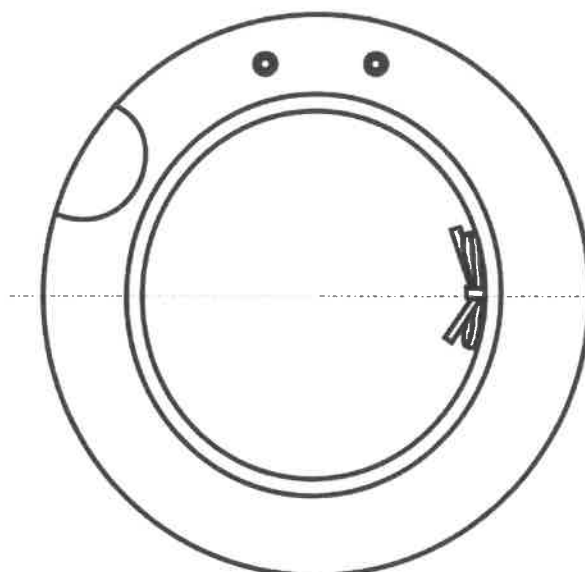
rys.5 Widok z boku lewego



rys.6 Widok z boku prawego



rys.7 Widok z góry



rys.8 Widok od spodu

12. Tabela wymiarów wyrobu gotowego

Tablica 6

Lp.	Nazwa parametru	Oznaczenie na rys.	Rozmiar w cm/obwód głowy											Tolerancja ±cm
			51	52	53	54	55	56	57	58	59	60	61	
1.	Średnica zew. beretu	A	24	24	24	25	25	26	26	27	27	27	27	1,0
2.	Wysokość części czołowej	B	6	6	6	6,5	6,5	7	7	7,5	7,5	7,5	8	0,8
3.	Wysokość części tylnej	C	4,5	4,5	4,5	4,5	4,5	5	5	5,5	5,5	5,5	6	0,8
4.	Szerokość zew. lamówki	D	0,9	0,9	0,9	0,9	0,9	0,9	0,9	0,9	0,9	0,9	0,9	0,2
5.	Szerokość wew. lamówki		1,5	1,5	1,5	1,5	1,5	1,5	1,5	1,5	1,5	1,5	1,5	0,2
6.	Odległość między środkami wywietrzników	E	3,5	3,5	3,5	3,5	3,5	3,5	3,5	3,5	3,5	3,5	3,5	0,2
7.	Odległość środka wywietrznika od brzegu beretu	F	3,0	3,0	3,0	3,0	3,0	3,0	3,0	3,0	3,0	3,0	3,0	0,5
8.	Miejsce naszycia emblematu orła - odległość od środka przodu beretu do środka emblematu orła mierzona po dolnej krawędzi beretu		5,0	5,0	5,0	5,0	5,0	5,5	5,5	5,5	5,5	5,5	5,5	0,5
9.	Obwód beretu mierzony od wewnątrz po lamówce skórzanej	-	51	52	53	54	55	56	57	58	59	60	61	

13. Arkusz ewidencji wprowadzonych zmian – tylko w dokumentacji oryginalnej.