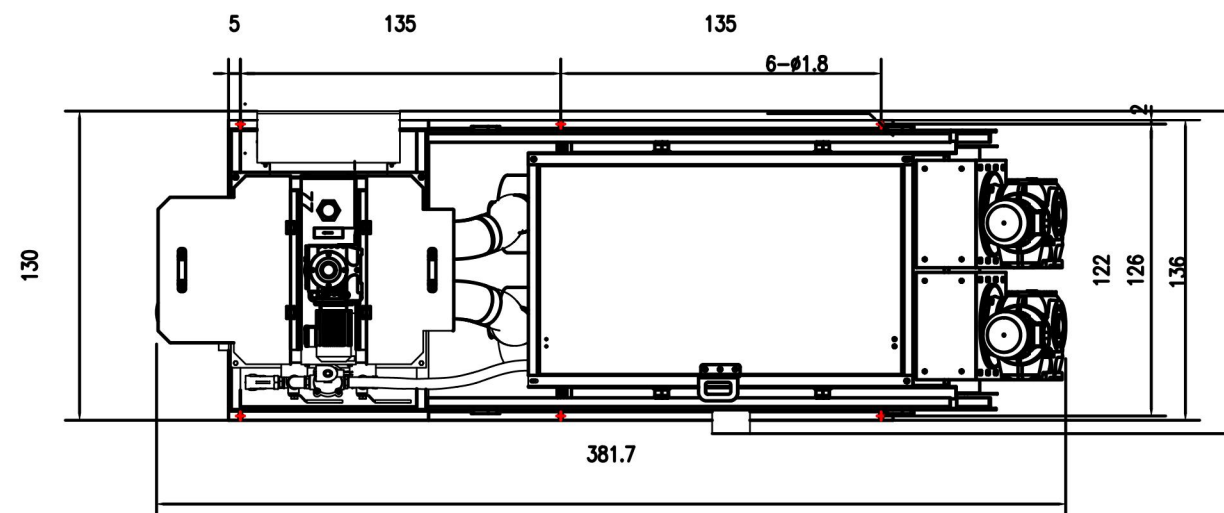
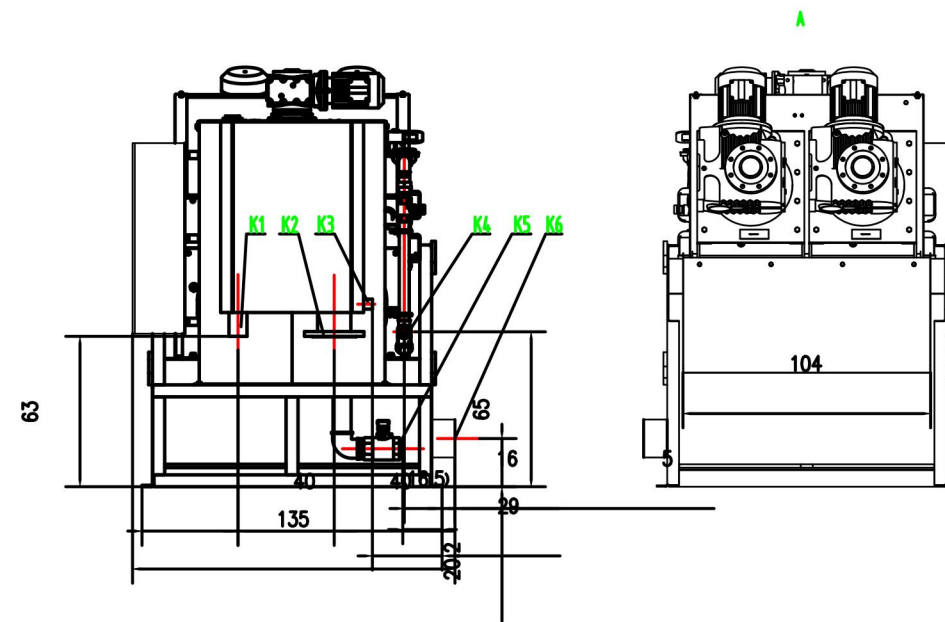
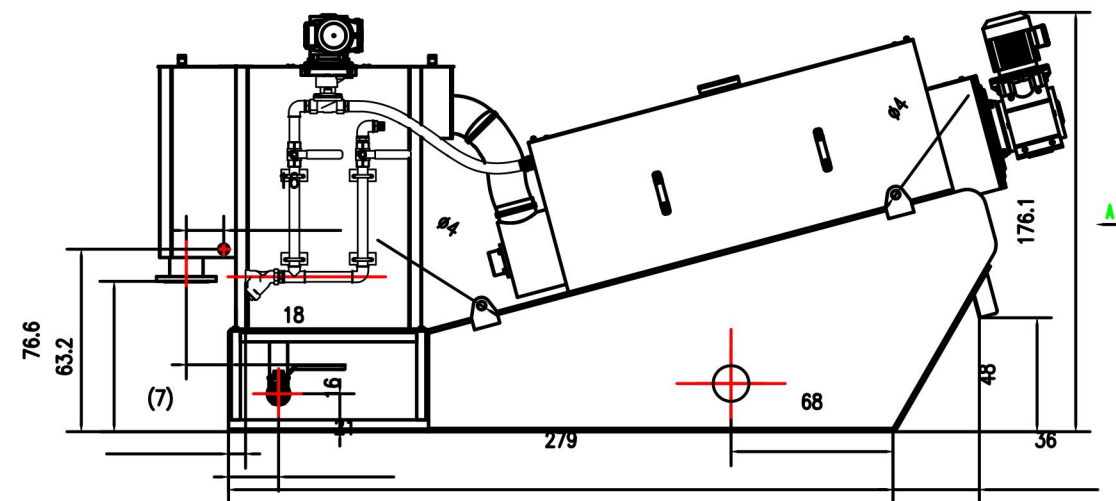


PRASA ŚRUBOWO – TALERZOWA



L.p.	Nazwa	Specyfikacja
K1	Wlot osadu	DN80 kołnierz
K2	Przelew awaryjny (wylot filtratu z flokulatora)	DN100 kołnierz
K3	Wlot polielektrolitu	DN25 GM 1"
K4	Zawór spustowy z flokulatora	DN50 GF 2"
K5	Doprowadzenie wody płuczającej	DN40 GF 1 1/2"
K6	Wylot filtratu z prasy	DN150 bosy koniec

Skala 1:50