

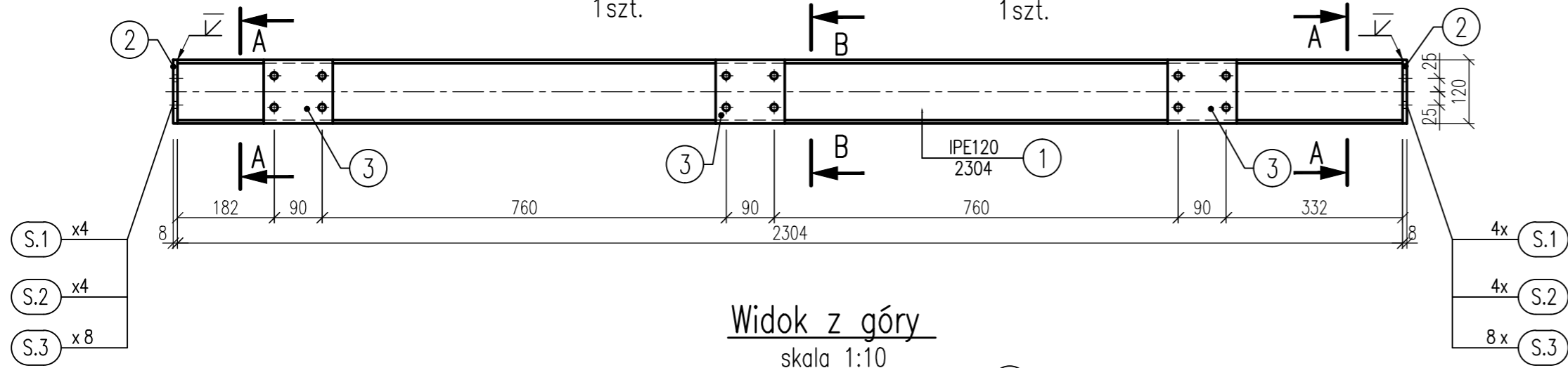
BELKA B-1

skala 1:10
1 szt.

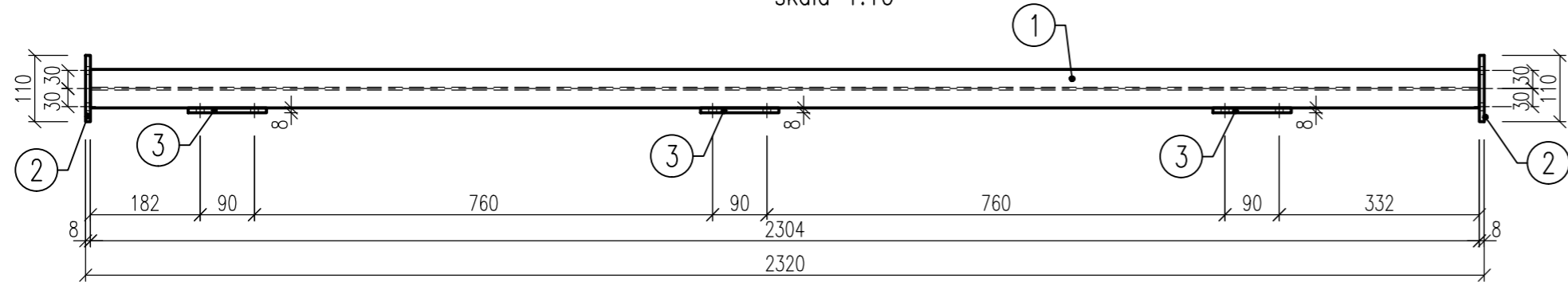
BELKA B-1*

WYKONAĆ JAKO ODBICIE LUSTRZANE BELKI B-1

skala 1:10
1 szt.

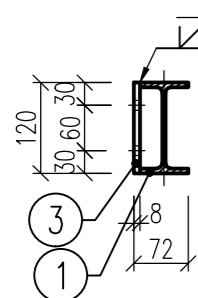


Widok z góry
skala 1:10



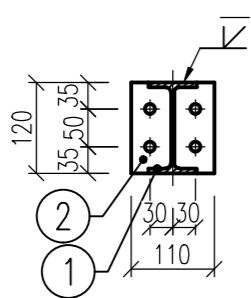
Przekrój B-B

skala 1:10



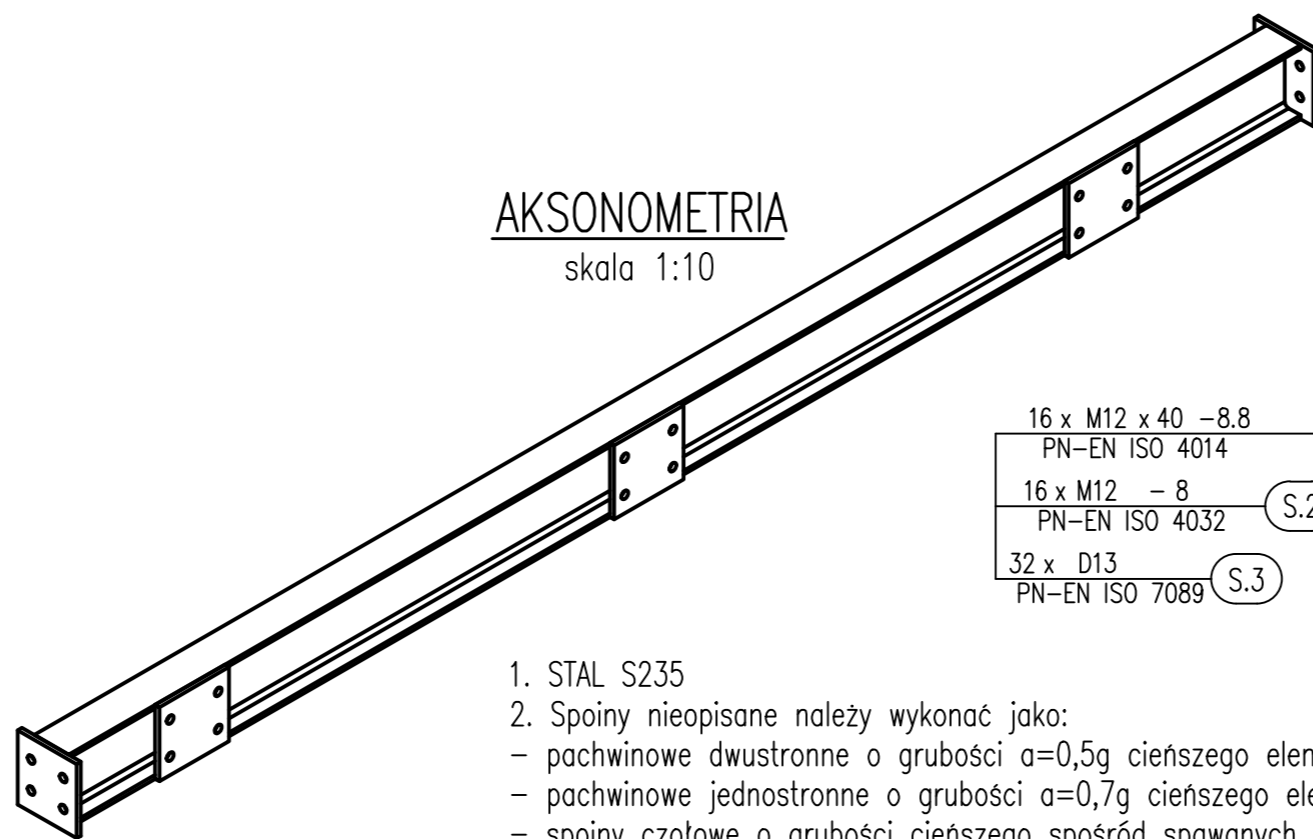
Przekrój A-A

skala 1:10



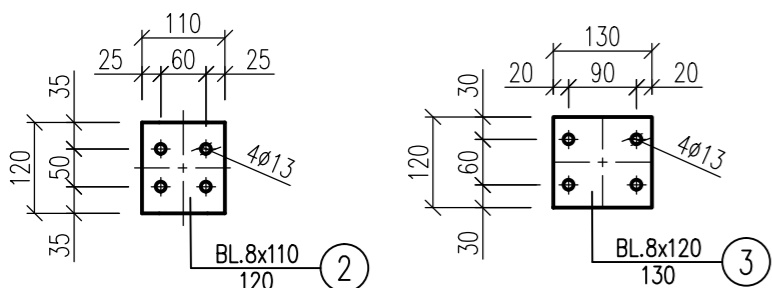
AKSONOMETRIA

skala 1:10



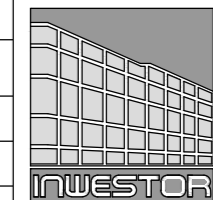
- 16 x M12 x 40 – 8.8
PN-EN ISO 4014 (S.1)
- 16 x M12 – 8
PN-EN ISO 4032 (S.2)
- 32 x D13
PN-EN ISO 7089 (S.3)

1. STAL S235
2. Spoiny nieopisane należy wykonać jako:
 - pachwinowe dwustronne o grubości $a=0,5g$ cieńszego elementu
 - pachwinowe jednostronne o grubości $a=0,7g$ cieńszego elementu
 - spoiny czołowe o grubości cieńszego spośród spawanych elementów
3. Klasa konstrukcji EXC2.
4. Warunki wykonania i odbioru konstrukcji wg PN-EN-1090-2.
5. Zabezpieczenie antykorozyjne – elementy malowane.
6. "*" – wykonać jako lustrzane odbicie



WYKAZY STALI PROFILOWEJ								
POZ.	LICZBA	OPIS	DLUGOSC	CIEZAR JEDN.	CIEZAR 1 szt.	CIEZAR CALKOWITY	MATERIAL	UWAGI
	[szt.]		[mm]	[kg]	[kg]	[kg]		
ELEMENT: BELKA B-1 – 1 szt.								
1	1	IPE120	2304	10.4	24	24	S235JR	
2	2	BL.8x110	120	6.9	0.8	1.7	S235JR	
3	3	BL.8x120	130	7.5	1	2.9	S235JR	
S.1	8	Sruba M12	40				8.8	PN-EN ISO 4014
S.2	8	Nakretka M12					8	PN-EN ISO 4032
S.3	16	Podkładka D13						PN-EN ISO 7089
RAZEM [kg]:						28.6	x 1szt. = 28.6	
ELEMENT: BELKA B-1* – 1 szt.								
1	1	IPE120	2304	10.4	24	24	S235JR	
2	2	BL.8x110	120	6.9	0.8	1.7	S235JR	
3	3	BL.8x120	130	7.5	1	2.9	S235JR	
S.1	8	Sruba M12	40				8.8	PN-EN ISO 4014
S.2	8	Nakretka M12					8	PN-EN ISO 4032
S.3	16	Podkładka D13						PN-EN ISO 7089
RAZEM [kg]:						28.6	x 1szt. = 28.6	
TOTAL: 57.2								

Faza / Phase:	PROJEKT WYKONAWCZY		Numer projektu / Project Number:	PW-08/03/2024
Skala / Scale:	1:10	Format:	A3+	
Tytuł rysunku / Drawing Title:	BELKA B-1, B-1*			Numer rysunku / Drawing Number: 08.24-PW-01.01
Zamawiający Client:	Cementownia "ODRA" S.A. ul. Budowlanych 9 45-005 Opole			
Zadanie inwestycyjne Project:	BUDOWA PODESTU DLA OBSŁUGI PODAJNIKA WIBRACYJNEGO OFAMA I SEPARATORA MAGNETIX			
Obiekt:	Cementownia "ODRA" S.A. ul. Budowlanych 9 45-005 Opole HALA NAPĘDÓW MŁYNÓW			
Projektował Designed by:	mgr inż. Marcin Siwy	Nr upr. SLK/8799/PBKb/19	Podpis <i>Siwy</i>	
Sprawdził Checked by:	mgr inż. Piotr Bednarek	KUP/0051/PWBKb/16	Podpis <i>Bednarek</i>	
Opracował Drawn by:	inż. Joanna Kępa		Podpis <i>Kępa</i>	
WSZELKIE PRAWA ZASTRZEŻONE ALL RIGHTS RESERVED		Data Date:	03.2024	



INWESTOR
 Biuro Projektowe Budownictwa Przemysłowego i Ogólnego
 "INWESTOR"
 Spółka Cywilna Z.Urbaniak i S-ka
 PL - 42-200 Częstochowa ul. Worcella 36
 tel. (034) 324 77 94 fax (034) 361 03 10
 www.inwestor-urbaniak.pl
 e-mail: inwestor@inwestor-urbaniak.pl