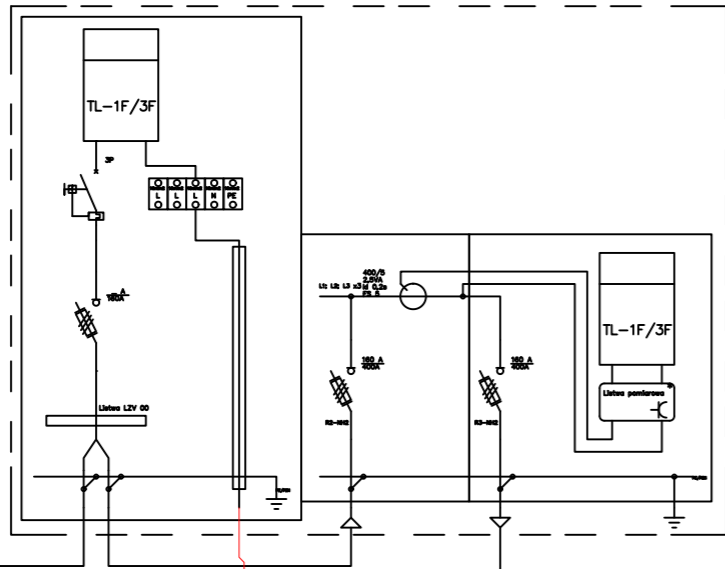
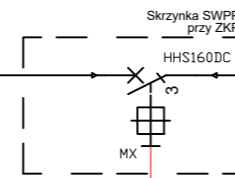
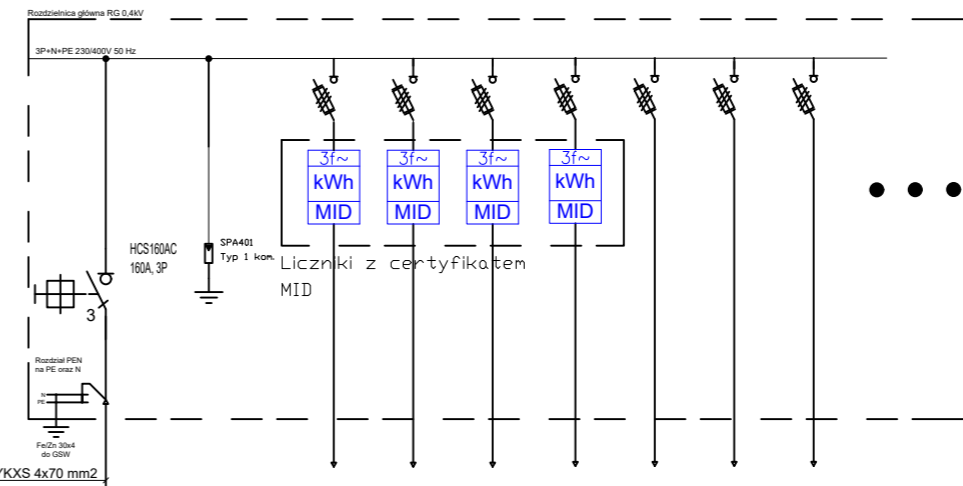


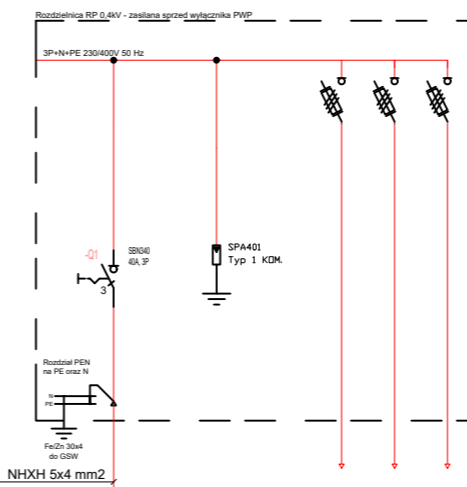
Złącze kablowo-pomiarowe ZKP
Według opracowania Energa-Operator SA



Zasilanie złącza ZK
Według opracowania
Energa-Operator SA



Przyciski PWP
-PWP.1 - Montaż przy wejściu głównym
-PWP.2 - Montaż przy wejściu głównym



WSZELKIE PRAWA, W TYM PRAWA AUTORSKIE ZASTRZEŻONE, OPRACOWYWANIE, KOPIOWANIE I WYKORZYSTYWANIE BEZ PISEMNEJ ZGODY AUTORA ZABRONIONE

GŁÓWNY PROJEKTANT
JAAS STUDIO
Sp. z o.o.
ul. Piastowska 5/11
80-332 Gdańsk



PROJEKTANT BRANŻOWY
PROEN Piotr Ochocki
ul. Rogozińskiego 5/65
83-000 Pruszcz Gd.



NAZWA INWESTYCJI
Zespół budynków użyteczności publicznej wraz z zagospodarowaniem terenu i infrastrukturą towarzyszącą, w tym infrastrukturą turystyczno-rekreacyjną i komunikacyjną na terenie przystani morskiej w Mechelinie i terenach przyległych ul. Nadmorska, 81-198 Mechelinie
Gmina Kosakowo
identyfikatory działek ewidencyjnych:
221105_2.0002.69/11, 221105_2.0002.99/3, 221105_2.0002.99/6, 221105_2.0002.102/2, 221105_2.0002.102/11, 221105_2.0002.214/2, 221105_2.0002.214/6, 221105_2.0002.214/7, 221105_2.0002.230

INWESTOR
Gmina Kosakowo
ul. Żeromskiego 69, 81-198 Kosakowo

BRANŻA
ELEKTRYCZNA

FAZA
PROJEKT WYKONAWCZY

PROJEKTANT
mgr inż. MIROSLAW PROCIŃSKI
upr. nr 3879/Gd/89
w specjalności elektrycznej bez ograniczeń

SPRAWDZENIE PROJEKTU
mgr inż. JACEK PROCIŃSKI
upr. nr POM/0159/POOE/07
w specjalności elektrycznej bez ograniczeń

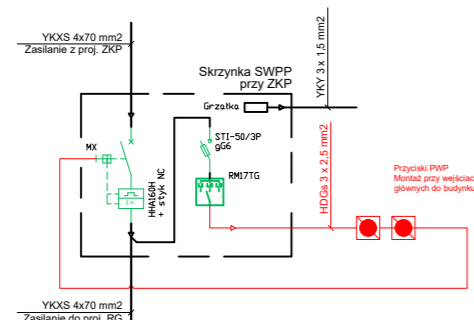
OPRACOWAŁ
INŻ. PIOTR OCHOCKI

DATA OPRAC./SPR.
LIPIEC 2022

SKALA
-:-

RYSunEK
BUDYNEK WIELOFUNKCYJNY-
SCHEMAT STRUKTURALNY ZASILANIA

SCHEMAT SKRZYNIKI SWPP



W-E-4.1