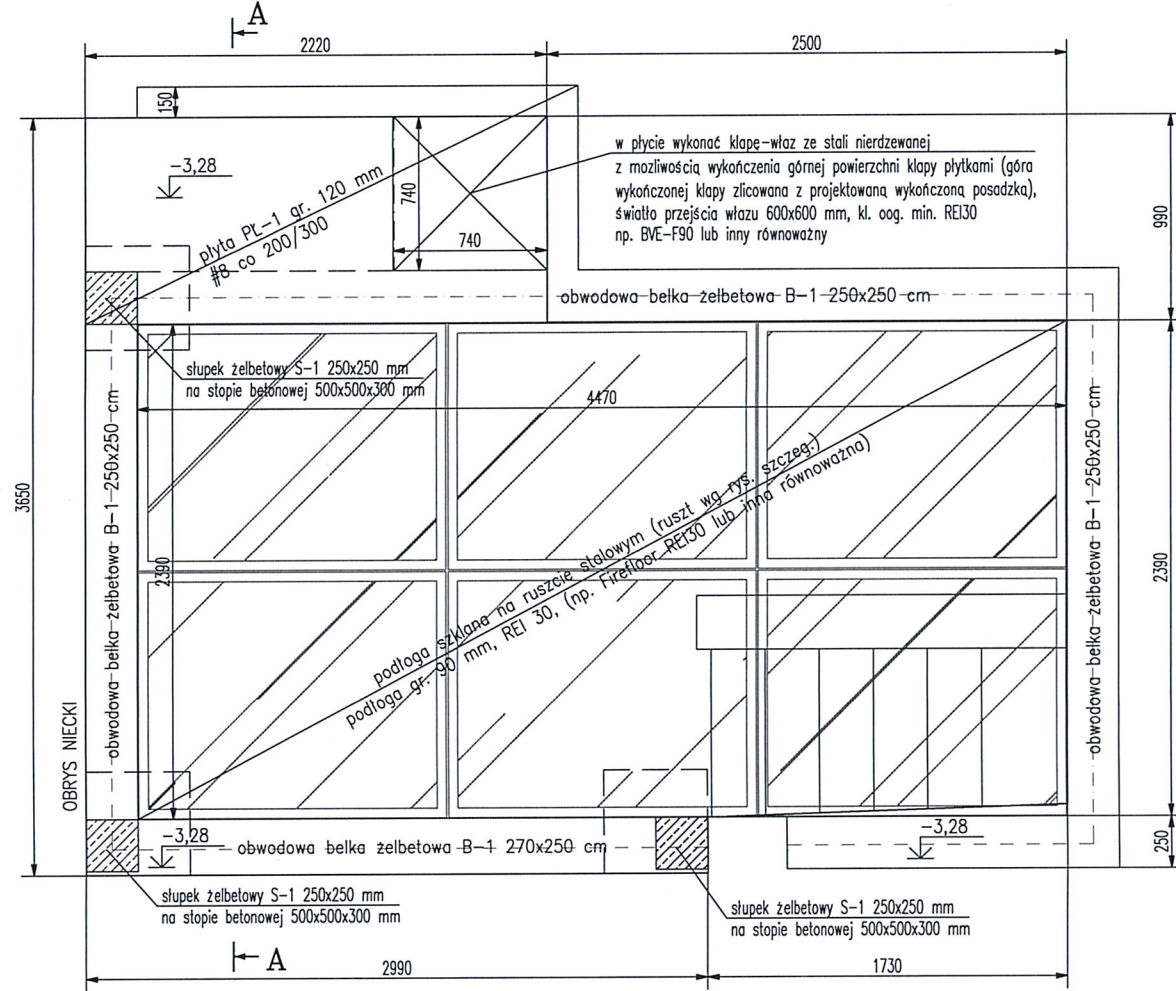


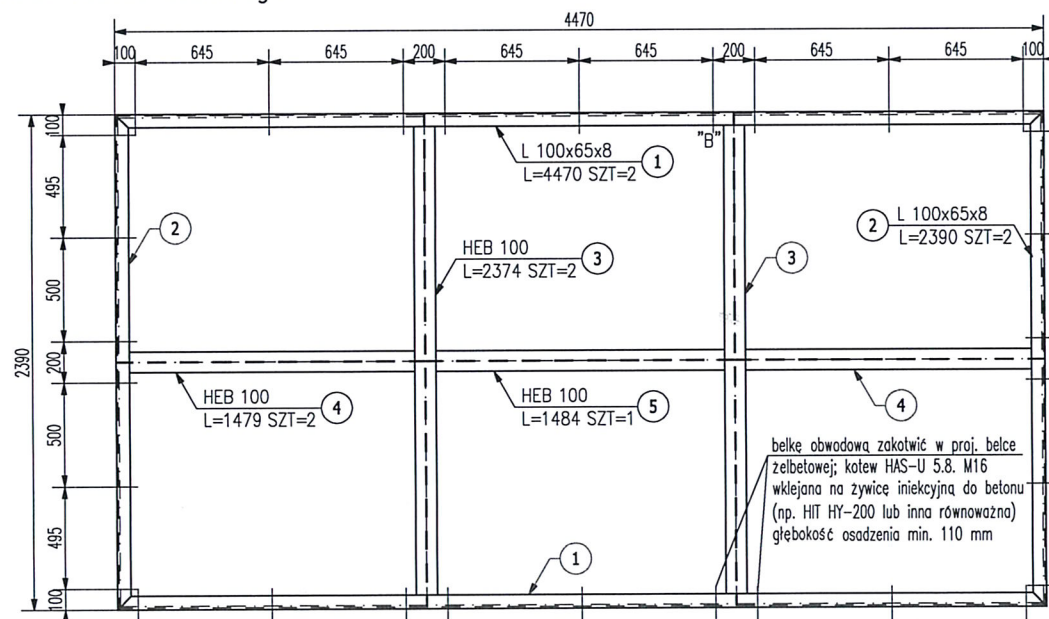
Poz.0.4.4 Konstrukcja podłogi szklanej (1 szt.)

Skala 1:25

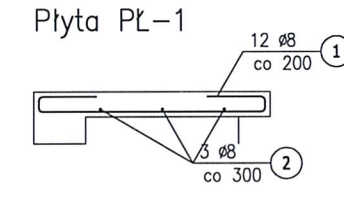
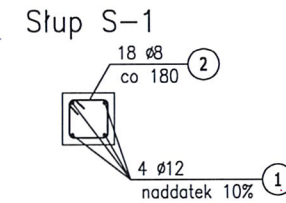
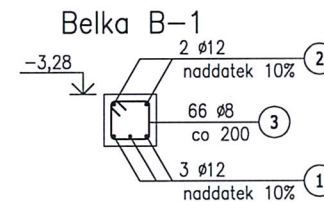
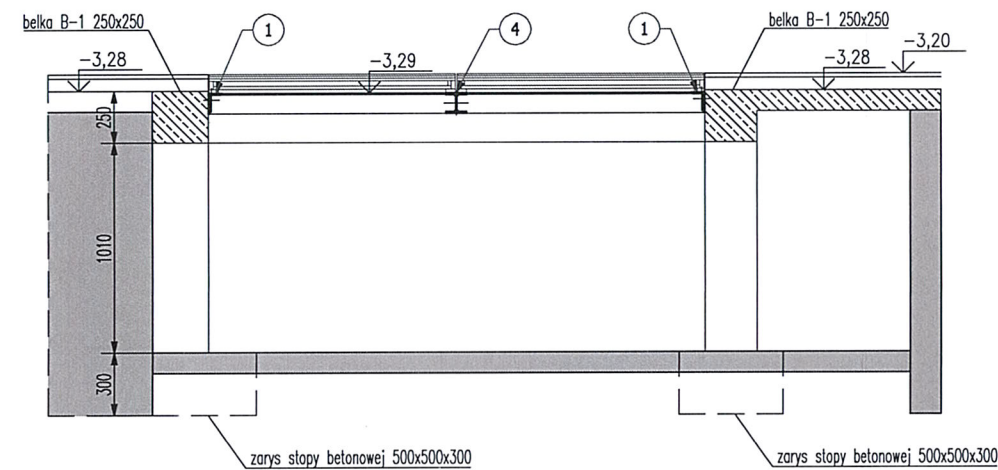
Rzut konstrukcji podłogi w poz. -3,28



Rzut rusztu stalowego



Przekrój A-A



ZESTAWIENIE STALI ZBROJENIOWEJ

POZ.	NR PRĘTA	Ø [mm]	DŁUGOŚĆ [m]	ILOŚĆ		DŁ. ŁĄCZNA [m]		
				PRĘTÓW x POZ.	RAZEM	A-IIIIN	Ø8	Ø12
Poz. B-1 - Belka - 14,36 mb								
B-1	1	12	28,720	3	1	3	86,16	
	2	12	28,720	2	1	2	57,44	
	3	8	0,910	66	1	66	60,06	
Poz. PL-1 - Płyta - 2,37 mb								
PL-1	1	8	1,820	12	1	12	21,84	
	2	8	2,489	3	1	3	7,47	
Poz. S-1 - Słup - 4,68 mb								
S-1	1	12	9,360	4	1	4	37,44	
	2	8	0,910	18	1	18	16,38	
DŁUGOŚĆ RAZEM [m]							105,75	181,04
MASA JEDNOSTKOWA [kg/m]							0,395	0,888
MASA [kg]							41,77	160,76
MASA CAŁKOWITA [kg]							202,53	

- 1) Opis kształtu pręta: PN-EN ISO 3766 (gabarytowo)
- 2) Opis długości haka: gabarytowy
- 3) Długość pręta L: suma wymiarów gabarytowych
- 4) Dla poz. B-1 podano długość w osi belki
- 5) Dla poz. S-1 liczba strzemien dot. 3 szt. (3x 6 szt.)

ZESTAWIENIE STALI

POZ.	NR ELEMENTU	NAZWA ELEMENTU	DŁUGOŚĆ [mm]	GATUNEK STALI	LICZBA			DŁ. RAZEM [m]	MASA RAZEM [kg]	POLE RAZEM [m ²]
					SZTUK	POZ.	RAZEM			
0.4.4	1	L 100x65x8	4470	S235JR	2	1	2	8.94	88.86	2.87
	2	L 100x65x8	2390	S235JR	2	1	2	4.78	47.51	1.53
	3	HEB 100	2374	S235JR	2	1	2	4.75	96.86	2.69
	4	HEB 100	1479	S235JR	2	1	2	2.96	60.34	1.68
	5	HEB 100	1484	S235JR	1	1	1	1.48	30.27	0.84
MASA 1 SZT. ELEMENTU WYSYŁKOWEGO [kg]:							328.7			
OGÓŁEM									323.84	9.61
NADDATEK NA SPOINY: 1.5%									4.86	0.14
RAZEM:									328.7	9.75

UWAGI

1. Z UWAGI NA KRZYWIZNY ŚCIAN ORAZ NIEJEDNORODNE POWIERZCHNIE NIECKI (KAMIEŃ/CEGLA) WYMIARY SPRAWDZIĆ I PASOWAĆ NA BUDOWIE.
2. WSZELKIE WĄTPLIWOŚCI KONSULTOWAĆ Z PROJEKNTANTEM.
3. WSZYSTKIE WYMIARY PODANO W [MM], RZĘDNE W [M].
4. JEŻELI NIE PODANO INACZEJ, SPOINY WYKONAĆ: SPOINY PACHWINOWE CIĄGLĘ O GRUBOŚCI "A" MIN. 0,7X GRUBOŚĆ CIĘSZEJEGO Z ŁĄCZONYCH ELEMENTÓW; SPOINY DOZŁOWE CIĄGLĘ O GRUBOŚCI "V" MIN 1,0X GRUBOŚĆ CIĘSZEJEGO Z ŁĄCZONYCH ELEMENTÓW.
5. OSTRE KRAWĘDZIE STĘPIĆ 2X45°.
6. PROJEKT ROZPATRYWAĆ ŁĄCZNIE Z PROJEKTAMI BRANŻOWYMI.
7. PRĘTY PODŁUŻNE BELKI B-1 ŁĄCZYĆ DOŁEM W OBRĘBIE SŁUPÓW, GÓRA W ŚRODKU PRZEŚLA.
8. W ZAŁAMANACH BELKI B-1 UCIAĞLIĆ ZBROJENIE PODŁUŻNE POPRZEC ZASTOSOWANIE PRĘTÓW TYPU "L" O DŁUGOŚCI RAMIENIA MIN. 50 CM.
9. BELKĘ B-1 OPIERAĆ NA PROJEKTOWANYCH SŁUPKACH I ISTNIEJĄCYCH ŚCIANACH NIECKI.

mgr inż. arch. Michał Jabłoński
uprawnienia budowlane do projektowania
bez ograniczeń w specjalności architektonicznej
nr PO/K/175/2007

METRYKA PROJEKTOWANEGO ELEMENTU KONSTRUKCYJNEGO (RUSZT)

Klasa stali kształtowej	S235JR (S13S)	ILOŚĆ	-
Elektrody	-		
Kategoria korozyjności	C1		
Stopień przygotowania powierzchni	Sa 2 1/2		
Zabezpieczenie antykorozyjne	powłoki malarskie wg opisu tech.		

METRYKA PROJEKTOWANEGO ELEMENTU KONSTRUKCYJNEGO (S-1, B-1)

Klasa betonu	C20/25	Objętość [m ³]	-	ILOŚĆ	-
Klasa stali #	A-IIIIN B500SP	Cieźar [kg]	-		
		Faza [mm]	-		
Otulina góra [mm]	30	Otulina bok [mm]	30		
Otulina dół [mm]	30	Klasa ekspozycji	XC1		

METRYKA PROJEKTOWANEGO ELEMENTU KONSTRUKCYJNEGO (PL-1)

Klasa betonu	C20/25	Objętość [m ³]	-	ILOŚĆ	-
Klasa stali #	A-IIIIN B500SP	Cieźar [kg]	-		
		Faza [mm]	-		
Otulina góra [mm]	20	Otulina bok [mm]	20		
Otulina dół [mm]	20	Klasa ekspozycji	XC1		

03	-	-	-	-
02	-	-	-	-
01	21.05.21	Zmiana obrysu niecki, zmiana konstrukcji	-	-
Nr rewizji	Data	Zakres zmian		Modyfikował
REWIZJE				

JEDNOSTKA PROJEKTOWA PROWADZĄCA:

grupa YANG
architekci
Spółka z ograniczoną odpowiedzialnością Sp. k.
Ul. Dębowa 1/2, 82-500 Kwidzyn
www.grupayang.pl; e-mail: pracownia@grupayang.pl
mobile: +48 735 963 730

NAZWA OBIEKTU BUDOWLANEGO:
PROJEKT BUDOWLANY PRZEBUDOWY BUDYNKU
PO BYŁYM KINIE TĘCZA W KWIDZYNIE
NA POTRZEBY OBIEKTU KULTURY

ADRES OBIEKTU BUDOWLANEGO:
UL. PIŁSUDSKIEGO, 82-500 KWIDZYN
DZ. NR 104/3, 104/4, OBR. GEOD. 10

TYTUŁ (NAZWA) RYSUNKU:
POZ. 0.4.4

SKALA: 1:25 NR RYSUNKU: K-3.4

DATA: MARZEC 2019

GŁÓWNY	IMI I NAZWIŚKO:	mgr inż. SEBASTIAN SZAKIEL	PODPIS:
	SPECJALNOŚĆ:	KONSTRUKCYJNO-BUDOWLANA	NR UPRAWNIENI:
ASISTENT	IMI I NAZWIŚKO:	inż. KAROL GABRYŚ	PODPIS:
	SPECJALNOŚĆ:		NR UPRAWNIENI:
SPRAWDZAJĄCY	IMI I NAZWIŚKO:	mgr inż. KAROL KOROCIŃSKI	PODPIS:
	SPECJALNOŚĆ:	KONSTRUKCYJNO-BUDOWLANA	NR UPRAWNIENI:

Zaakceptowano pod
względem form
28.07.2021
mgr inż. Piotr Szafarewicz