

Investor: Klient końcowy:	<b>Góraźdże Cement S.A.</b> Chorula, ul. Cementowa 1, 47-316 Góraźdże		
Nazwa projektu:	<b>Klapy AUMA</b>		
Zleceniodawca: Klient:	Góraźdże Cement S.A. Chorula, ul. Cementowa 1, 47-316 Góraźdże		
Firma: Firma:	PPH ENERGO-SILESIA sp. z o.o. 47-120 Zawadzkie, ul. Opolska 21B		
Typ projektu:	Dokumentacja elektryczna		
Branża: <b>Elektryczna</b>	Opracował	Projektował	Sprawdził
Numer projektu: <b>A/2024/57</b>	Andrzej Zientek	dr inż. Paweł Czaja nr uprawnień bud. SLK/2951/PWOE/10	mgr inż Mariusz Bardzel nr uprawnień bud. SLK/0898/PWOE/05
Numer dokumentu:	Pieczęć i podpis:	Pieczęć i podpis:	Pieczęć i podpis:
Data projektu: 09.08.2023 Data rewizji: 21.06.2024			
Oznaczenie częściowe projektu:		<b>U1X05</b>	

Opracował	Andrzej Zientek	30.08.2023		Klapy AUMA	PPH ENERGO-SILESIA sp. z o.o.	Strona tytułowa / Okładka	wykonawcza	= 0_Okladka				
Projektował	Paweł Czaja	30.08.2023	SLK/2951/PWOE/10							A/2024/57	Arkusz	1
Sprawdził	Mariusz Bardzel	30.08.2023	SLK/0898/PWOE/05								Arkusz	1

## KARTA ZMIAN

DATA	STRONA	OPIS ZMIANY	WPROWADZIŁ	

Opracował	Andrzej Zientek	30.08.2023		Klapy AUMA	PPH ENERGO-SILESIA sp. z o.o.	Karta zmian	wykonawcza	= 1_Karta_zmian			
Projektował	Paweł Czaja	30.08.2023	SLK/2951/PWOE/10					+ U1X05			
Sprawdził	Mariusz Bardzel	30.08.2023	SLK/0898/PWOE/05								A/2024/57

# Spis treści

Kolumna X: automatycznie wygenerowana strona została edytowana ręcznie

F06\_001

Strona	Opis stron	Dodatkowe pole strony	Data	Opracował	X
=0_Okladka+U1X05/1	Strona tytułowa / Okładka		30.08.2023	a.zientek	
=1_Karta_zmian+U1X05/1	Karta zmian		30.08.2023	a.zientek	
=2_SpisTresci+U1X05/1	Spis treści : =0_Okladka+U1X05/1 - =U1U04M4+U1X05/1		21.06.2024	p.woznica	
=2_SpisTresci+U1X05/2	Spis treści : =U1U04M4+U1X05/2 - =U1U02S11+U1X05/1		21.06.2024	p.woznica	
=2_SpisTresci+U1X05/3	Spis treści : =U1U02S11+U1X05/2 - =S4PLC4R27+U1X05/8		21.06.2024	p.woznica	
=4_Budowa+U1X05/1	Budowa szafy		30.08.2023	a.zientek	
=4_Budowa+U1X05/2	Detale szafy		30.08.2023	a.zientek	
=4_Budowa+U1X05/3	Detale szafy		30.08.2023	a.zientek	
=4_Budowa+U1X05/4	Budowa szafy Lista artykułów konstrukcyjnych		12.09.2023	a.zientek	
=4_Budowa+U1X05/5	Budowa szafy Lista artykułów konstrukcyjnych		30.08.2023	a.zientek	
=4_Budowa+U1X05/6	Budowa szafy Lista artykułów konstrukcyjnych		30.08.2023	a.zientek	
=4_Budowa+U1X05/7	Szyldzik opisowy.		30.08.2023	a.zientek	
=5_Zabudowa+U1X05/1	Zabudowa szafy.		21.06.2024	p.woznica	
=6_ListaArt+U1X05/1	Lista artykułów : - WEI.WDU 10 BL		21.06.2024	p.woznica	
=6_ListaArt+U1X05/2	Lista artykułów : WEI.WPE 10 -		21.06.2024	p.woznica	
=6_ListaArt+U1X05/3	Lista artykułów : ETN.PKZM0-2,5 - ETN.FAZ-C2/1		21.06.2024	p.woznica	
=6_ListaArt+U1X05/4	Lista artykułów : ETN.ZP-IHK - WEI.WPE 4		21.06.2024	p.woznica	
=6_ListaArt+U1X05/5	Lista artykułów : WEI.WAD 8 MC NE WS - RELECO. C7-A20DX/024VDC		21.06.2024	p.woznica	
=6_ListaArt+U1X05/6	Lista artykułów : RELECO.S7C - WEI.AP ASK1		21.06.2024	p.woznica	
=6_ListaArt+U1X05/7	Lista artykułów : WEI.ASK 1/EN -		21.06.2024	p.woznica	
=6_ListaArt+U1X05/8	Lista artykułów : ETN.PKZM0-2,5 - ETN.FAZ-C2/1		21.06.2024	p.woznica	
=6_ListaArt+U1X05/9	Lista artykułów : ETN.ZP-IHK - SIE.6ES7592-1AM00-0XB0		21.06.2024	p.woznica	
=6_ListaArt+U1X05/10	Lista artykułów : SIE.6ES7522-1BH01-0AB0 - ZS 2,5		21.06.2024	p.woznica	
=7_ListaArTotal+U1X05/1	Całościowa lista artykułów : - WEI.WDU 2.5		21.06.2024	p.woznica	
=7_ListaArTotal+U1X05/2	Całościowa lista artykułów : WEI.DEK 5 FWZ 1-10 - SIE.6ES7155-5AA01-0AB0		21.06.2024	p.woznica	
=7_ListaArTotal+U1X05/3	Całościowa lista artykułów : SIE.6GK1901-1BB11-2AA0 - ZS 2,5		21.06.2024	p.woznica	
=8_KablePrzeglad+U1X05/1	Przegląd kabli : =U1XZ2A1+U1X05-W62 - =U1U02S4+U1X05-W00.1		21.06.2024	p.woznica	
=8_KablePrzeglad+U1X05/2	Przegląd kabli : =U1U02S4+U1X05-W01 - =U1U02S8+U1X05-W31		21.06.2024	p.woznica	
=8_KablePrzeglad+U1X05/3	Przegląd kabli : =U1U02S8+U1X05-W50 - =U1U02S12+U1X05-W50		21.06.2024	p.woznica	
=U1XZ2A1+U1X05/1	Rozprowadzenie napięć sterowniczych i szyn potencjałowych		30.08.2023	a.zientek	
=U1U04M3+U1X05/1	Przenośnik taśmowy separatora elektromagnetycznego		21.06.2024	p.woznica	
=U1U04M3+U1X05/2	Przenośnik taśmowy separatora elektromagnetycznego		21.06.2024	p.woznica	
=U1U04M4+U1X05/1	Separator elektromagnetyczny		30.08.2023	a.zientek	

Opracował	Andrzej Zientek	30.08.2023		Klapy AUMA	PPH ENERGO-SILESIA sp. z o.o.	Spis treści : =0_Okladka+U1X05/1 - =U1U04M4+U1X05/1	wykonawcza		= 2_SpisTresci	
Projektował	Paweł Czaja	30.08.2023	SLK/2951/PWOE/10						+ U1X05	
Sprawdził	Mariusz Bardzel	30.08.2023	SLK/0898/PWOE/05						A/2024/57	Arkusz 1
									Arkusz 3	

# Spis treści

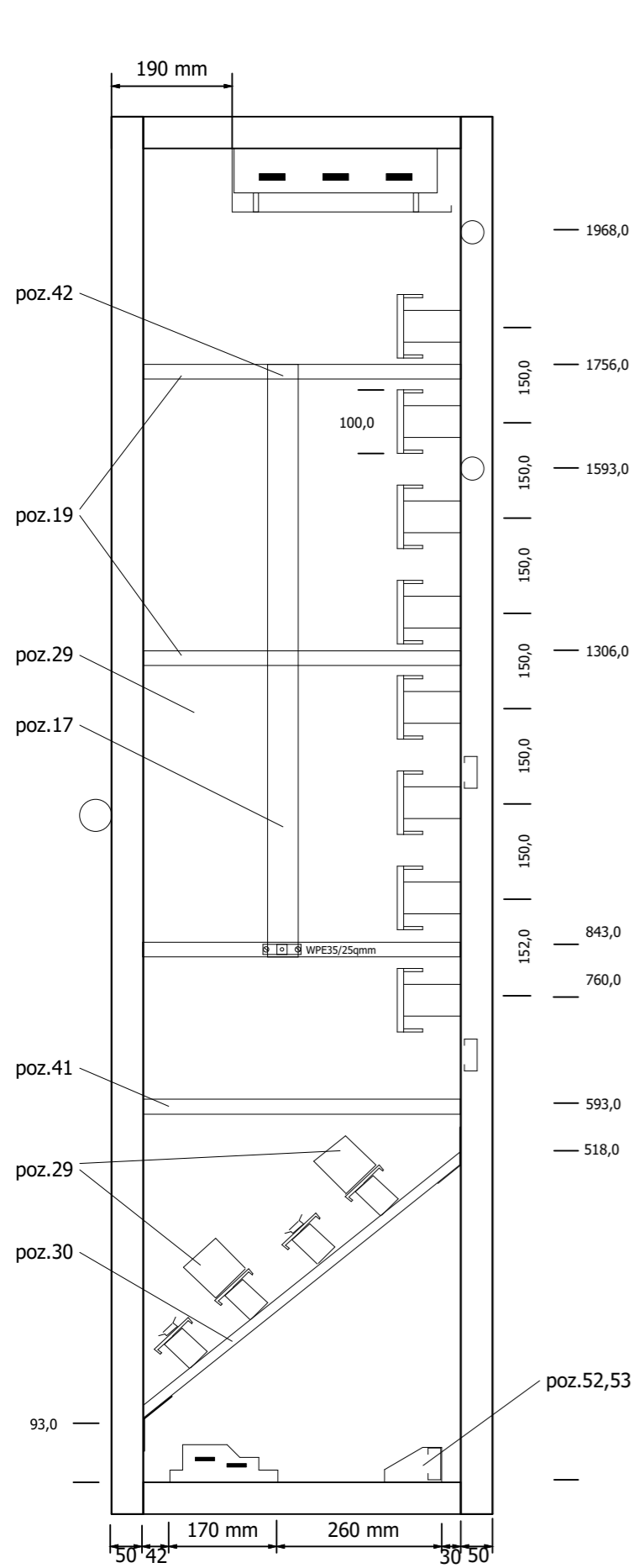
Kolumna X: automatycznie wygenerowana strona została edytowana ręcznie

F06\_001

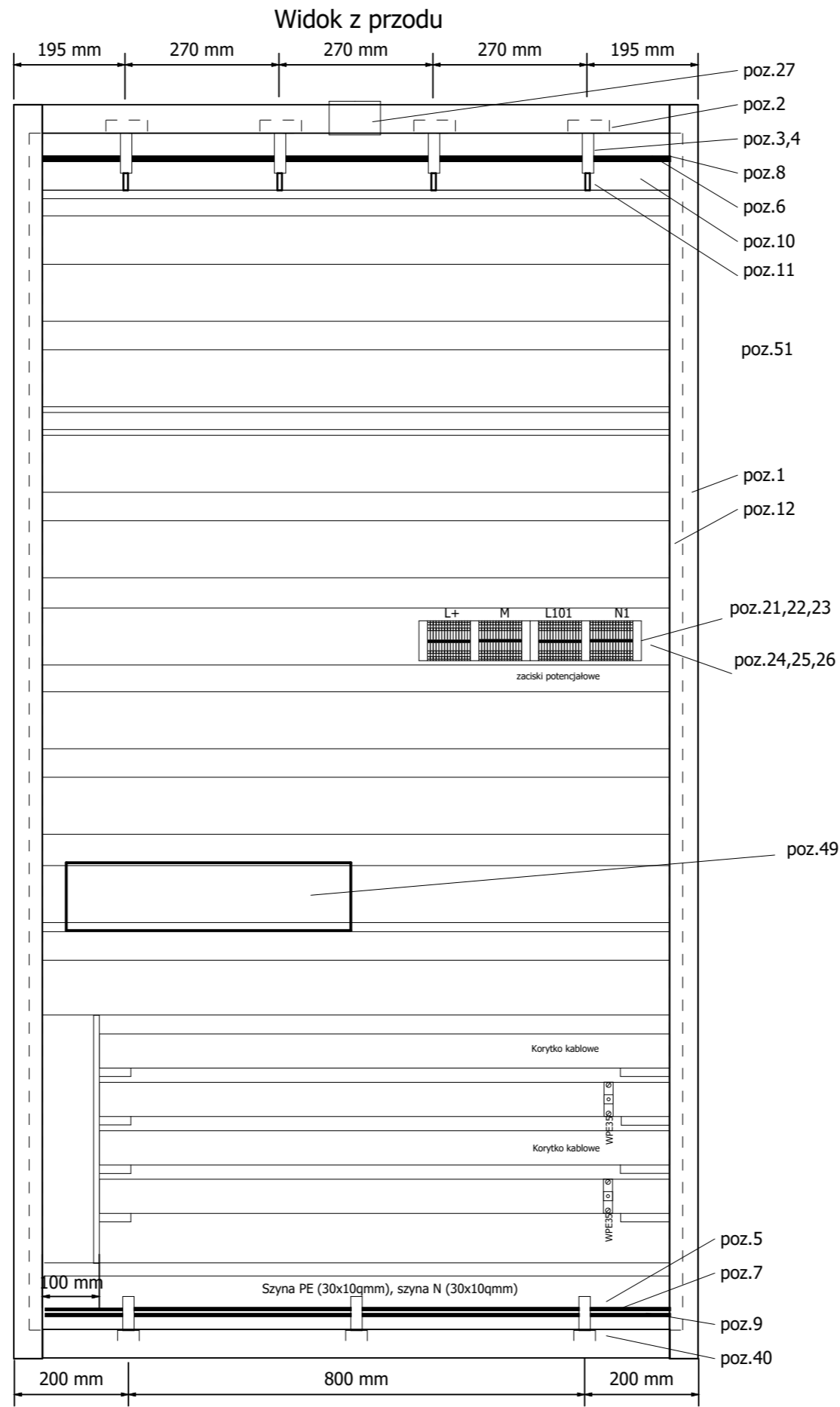
Strona	Opis stron	Dodatkowe pole strony	Data	Opracował	X
=U1U04M4+U1X05/2	Separator elektromagnetyczny		21.06.2024	p.woznica	
=U1U04M4+U1X05/3	Szyldzik opisowy		30.08.2023	a.zientek	
=U1U02S1+U1X05/1	Kłapa Auma		21.06.2024	p.woznica	
=U1U02S1+U1X05/2	Kłapa Auma		21.06.2024	p.woznica	
=U1U02S1+U1X05/3	Kłapa Auma		21.06.2024	p.woznica	
=U1U02S2+U1X05/1	Kłapa Auma		21.06.2024	p.woznica	
=U1U02S2+U1X05/2	Kłapa Auma		21.06.2024	p.woznica	
=U1U02S2+U1X05/3	Kłapa Auma		21.06.2024	p.woznica	
=U1U02S3+U1X05/1	Kłapa Auma		21.06.2024	p.woznica	
=U1U02S3+U1X05/2	Kłapa Auma		21.06.2024	p.woznica	
=U1U02S3+U1X05/3	Kłapa Auma		21.06.2024	p.woznica	
=U1U02S4+U1X05/1	Kłapa Auma		21.06.2024	p.woznica	
=U1U02S4+U1X05/2	Kłapa Auma		21.06.2024	p.woznica	
=U1U02S4+U1X05/3	Kłapa Auma		21.06.2024	p.woznica	
=U1U02S5+U1X05/1	Kłapa Auma		21.06.2024	p.woznica	
=U1U02S5+U1X05/2	Kłapa Auma		21.06.2024	p.woznica	
=U1U02S5+U1X05/3	Kłapa Auma		21.06.2024	p.woznica	
=U1U02S6+U1X05/1	Kłapa Auma		21.06.2024	p.woznica	
=U1U02S6+U1X05/2	Kłapa Auma		21.06.2024	p.woznica	
=U1U02S6+U1X05/3	Kłapa Auma		21.06.2024	p.woznica	
=U1U02S7+U1X05/1	Kłapa Auma		21.06.2024	p.woznica	
=U1U02S7+U1X05/2	Kłapa Auma		21.06.2024	p.woznica	
=U1U02S7+U1X05/3	Kłapa Auma		21.06.2024	p.woznica	
=U1U02S8+U1X05/1	Kłapa Auma		21.06.2024	p.woznica	
=U1U02S8+U1X05/2	Kłapa Auma		21.06.2024	p.woznica	
=U1U02S8+U1X05/3	Kłapa Auma		21.06.2024	p.woznica	
=U1U02S9+U1X05/1	Kłapa Auma		21.06.2024	p.woznica	
=U1U02S9+U1X05/2	Kłapa Auma		21.06.2024	p.woznica	
=U1U02S9+U1X05/3	Kłapa Auma		21.06.2024	p.woznica	
=U1U02S10+U1X05/1	Kłapa Auma		21.06.2024	p.woznica	
=U1U02S10+U1X05/2	Kłapa Auma		21.06.2024	p.woznica	
=U1U02S10+U1X05/3	Kłapa Auma		21.06.2024	p.woznica	
=U1U02S11+U1X05/1	Kłapa Auma		21.06.2024	p.woznica	

Opracował				Kłapy AUMA	PPH ENERGO-SILESIA sp. z o.o.	Spis treści : =U1U04M4+U1X05/2 - =U1U02S11+U1X05/1	= 2_SpisTresci	
Projektował	Paweł Czaja						+ U1X05	
Sprawdził							A/2024/57	Arkusz 2 Arkusz 3

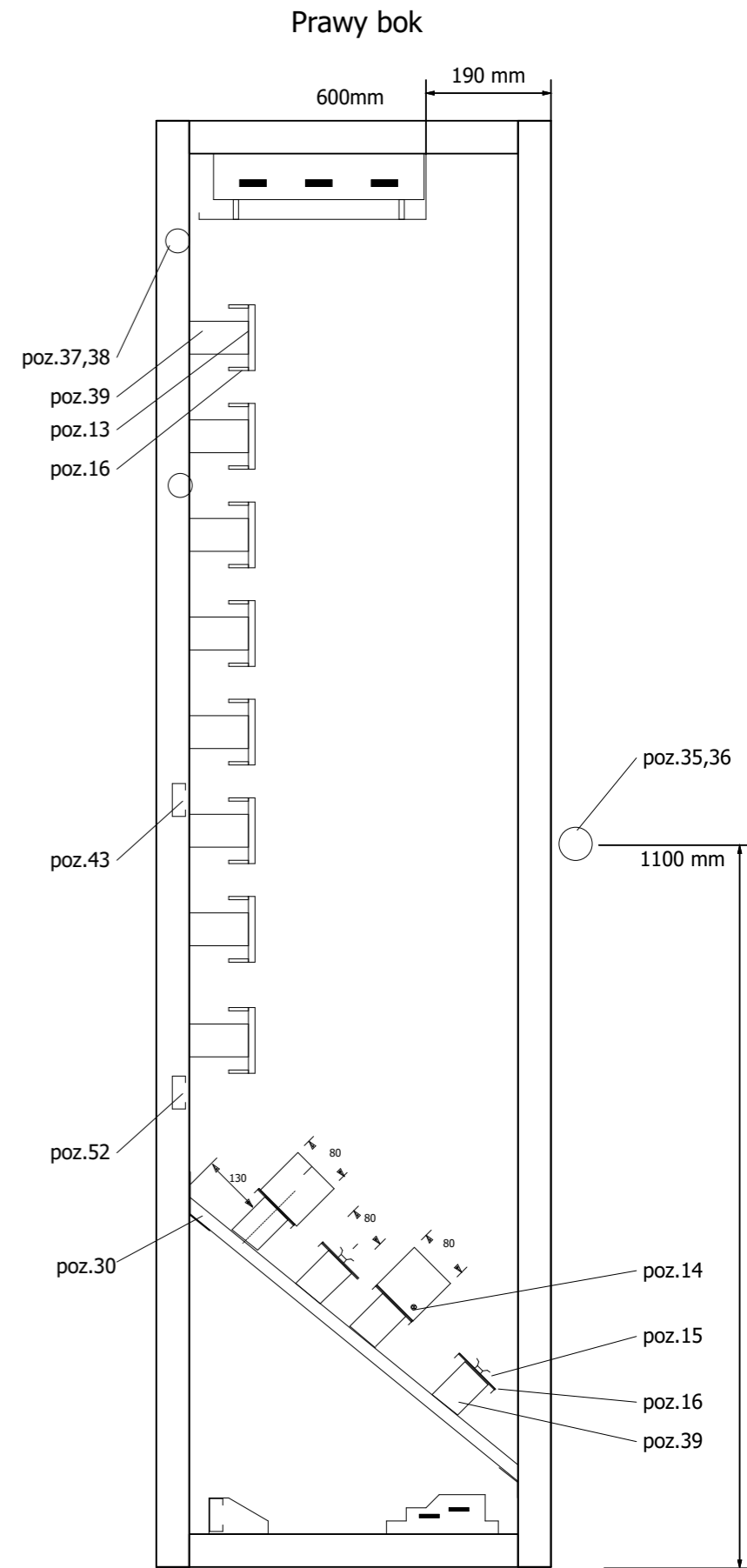




Przekrój A-A



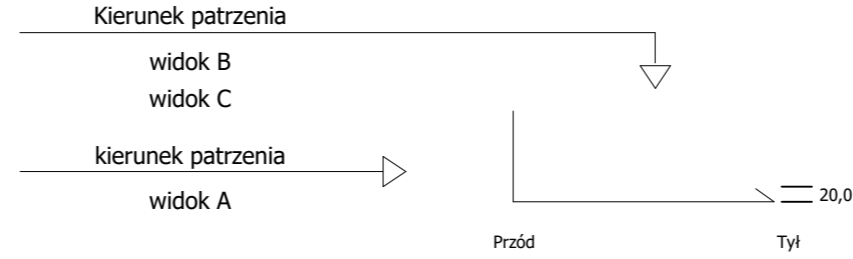
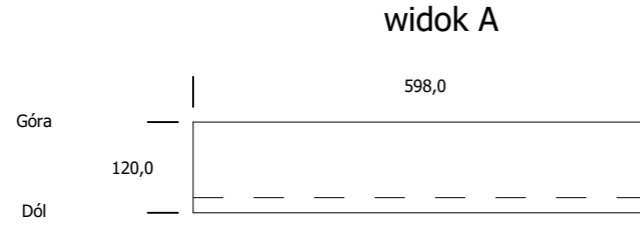
A ← | → B



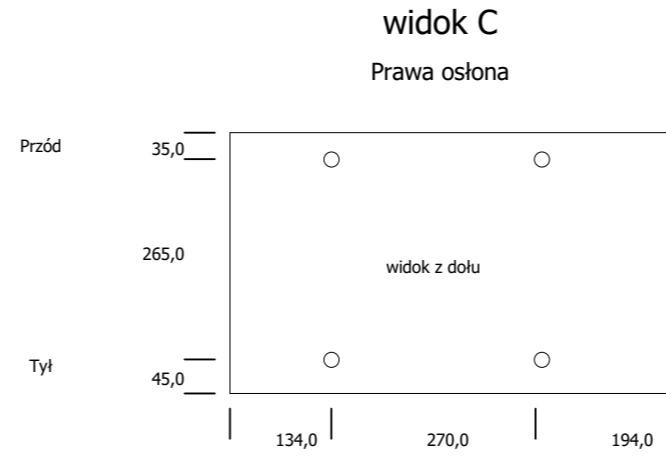
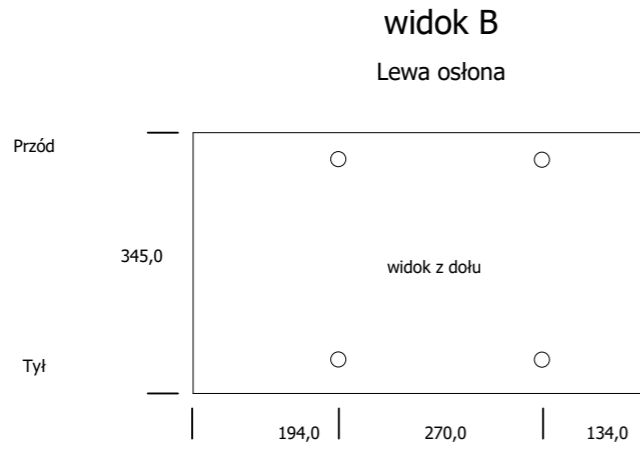
Przekrój B-B

Opracował	Andrzej Zientek	30.08.2023		Klapy AUMA	PPH ENERGO-SILESIA sp. z o.o.	Budowa szafy	wykonawcza	= 4_Budowa	
Projektował	Paweł Czaja	30.08.2023	SLK/2951/PWOE/10					+ U1X05	
Sprawdził	Mariusz Bardzel	30.08.2023	SLK/0898/PWOE/05						
							A/2024/57	Arkusz	1
								Arkusz	

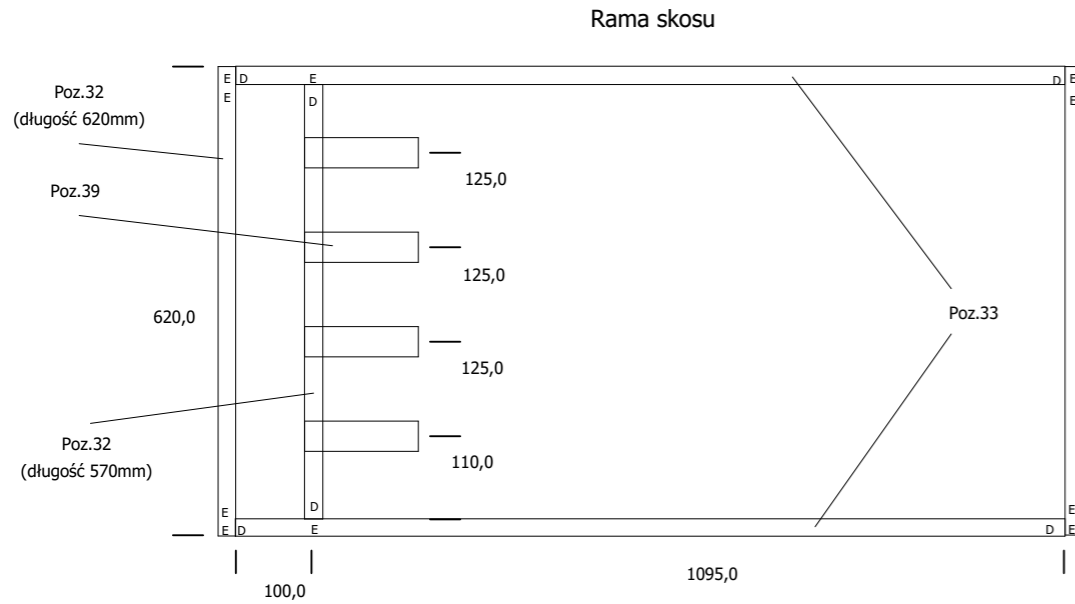
Poz.10 Blacha osłaniająca szyny zbiorcze  
dwie osłony dla szfy 1200m



Materiał:  
Aluminium 1,5mm Blacha  
z nawierconymi otworami (d=8mm)  
Rozstaw 12,5mm

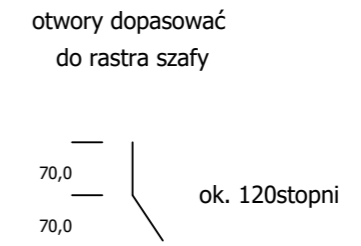


Poz.30 Konstrukcja skosu



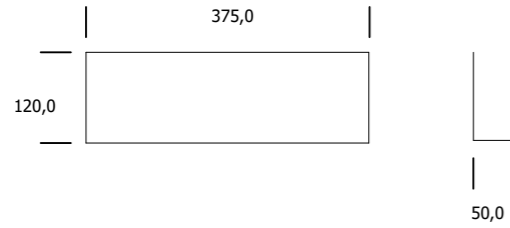
- Poz.33 PS 4174 szyna perforowana 23x23mm, długość 695mm (2szt.)
- Poz.32 PS 4172 szyna perforowana 23x23mm długość 620mm (2szt.)
- Poz.32 PS 4172 szyna perforowana 23x23mm długość 570mm (1szt.)
- Poz.34 PS 4182 element "D" wspornik mocowania (6szt.)
- Poz.44 PS4179 element "E" inserted nuts U do szyn montażowych (10szt.)

Poz.31 Element kątowy dla skosu



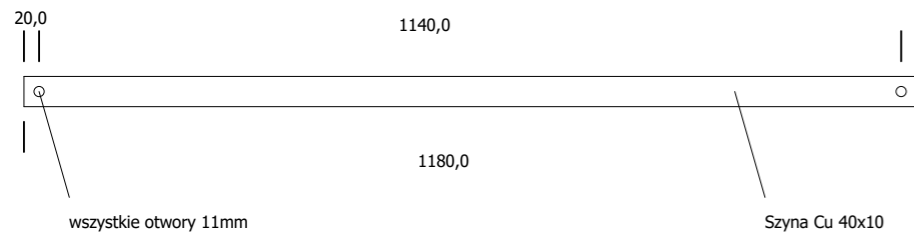
Opracował	Andrzej Zientek	30.08.2023		Klapy AUMA	PPH ENERGO-SILESIA sp. z o.o.	Detale szafy	wykonawcza	= 4_Budowa			
Projektował	Paweł Czaja	30.08.2023	SLK/2951/PWOE/10								+ U1X05
Sprawdził	Mariusz Bardzel	30.08.2023	SLK/0898/PWOE/05								
								A/2024/57	Arkusz 2		
									Arkusz 7		

Poz.50 Osłona boczna szyn zasilających

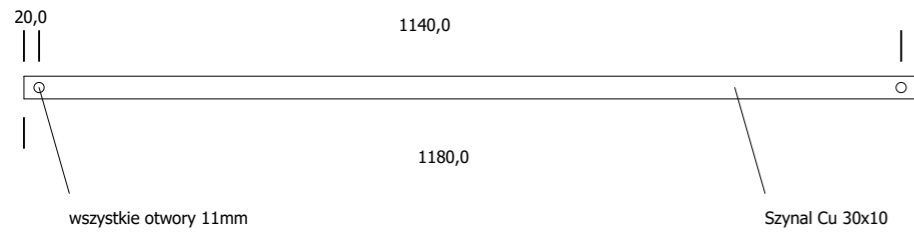


Osłonę wykonać z materiału izolacyjnego np.: pleksi.  
Tylko w szafach skrajnych.

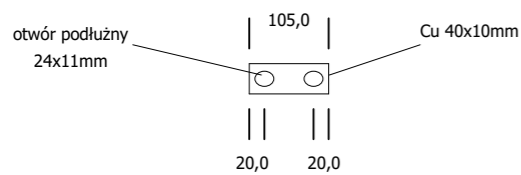
Poz.6 Szyny zasilające L1, L2, L3



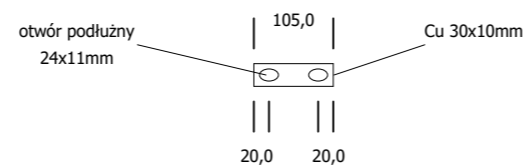
Poz.7 Szyny N, PE



Poz.8 łącznik szyn zbiorczych



Poz.9 łącznik szyn N i PE



Opracował	Andrzej Zientek	30.08.2023		Klapy AUMA	PPH ENERGO-SILESIA sp. z o.o.	Detale szafy	wykonawcza		= 4_Budowa	
Projektował	Paweł Czaja	30.08.2023	SLK/2951/PWOE/10						+ U1X05	
Sprawdził	Mariusz Bardzel	30.08.2023	SLK/0898/PWOE/05						A/2024/57	Arkusz 3
									Arkusz 7	



## Lista materiałowa elementów budowy szafy

Oznaczenie	Poz.	Ilość	Opis elementu	Typ elementu	Producent
	1	1	Szafa z podłogą i dachem	VX8226.000 (1200x2200x600)	Rittal
	2	4	PS-chassis systemowe 27x73mm	VX 8617.130	Rittal
L1, L2, L3	3	4	SV uchwyty szyn	SV 3073.000	Rittal
L1, L2, L3	4	12	Wkładki redukcyjne do szyn	SV 3075.000	Rittal
N, PE	5	3	SV uchwyty szyn	SV 9340.040	Rittal
L1, L2, L3	6	3	Szyny zbiorcze CU	40x10 (length 1180mm)	
N, PE	7	2	Szyny zbiorcze CU	30x10 (length 1180mm)	
L1, L2, L3	8	3	Łączniki szyn zbiorczych	40x10 (length 105mm)	
N, PE	9	2	Łączniki szyn zbiorczych	30x10 (length 105mm)	
	10	2	Oslona końcówek szyn zbiorczych	Stal perforowana 1,5mm TE12 (Al)	
	11	8	Sruby dystansujące M5x50	Stal ocynkowana pierwsza strona z gwintem wewnętrznym druga strona z gwintem zewnętrznym	Ettinger / München
	12	50	Śruba M6x12 Torx T20	M6x12 Torx T20 nr zam. 332968.0100	Lütze
	13	8	Profil montażowy M100 (1100mm)	MS100 1100-1100 BI30-085 nr zam. 380123M0007	Lütze
	14	2	Profil montażowy M80 (900mm)	MS080 900-900 BI30-085 nr zam. 380122M0006	Lütze
	15	2	Profil montażowy S80 (900mm)	HS080 900-900 BI30-085 nr zam. 380102M0006	Lütze
	16	50	Nakrętka specjalna	GLS M6 nr zam. 380273.0100	Lütze
	17	1,5m	Szyna nośna dla zacisków siłowych	TS 35/15	Weidmueller
	18		C-szyna profilowana 30/15	PS 4947.000	Rittal
	19	3	Poprzeczka montażowa	PS 4696.000	Rittal
	20	5m	C-szyna profilowana 35/7,5	TS 35/7.5	Weidmueller

Opracował	Andrzej Zientek	30.08.2023		Klapy AUMA	PPH ENERGO-SILESIA sp. z o.o.	Budowa szafy Lista artykułów konstrukcyjnych	wykonawcza		= 4_Budowa	
Projektował	Paweł Czaja	30.08.2023	SLK/2951/PWOE/10				A/2024/57		+ U1X05	Arkusz 4
Sprawdził	Mariusz Bardzel	30.08.2023	SLK/0898/PWOE/05						Arkusz 7	

## Lista materiałowa elementów budowy szafy

Oznaczenie	Poz.	Ilość	Opis elementu	Typ elementu	Producent
L+, M, L101, N	21	40	Listwy potencjałowe L+,M,L101,N1	ZDU 2.5/4AN/10 nr zam. 162697	Weidmueller
L+, M, L101, N	22	4	Mostki do listw potencjałowych	ZQV 2.5/10 nr zam. 160894	Weidmueller
L+, M, L101, N	23	4	Ośłona kończąca blok listw potencjałowych	ZAP/TW3 nr zam. 160880	Weidmueller
L+, M, L101, N	24	4	Oznacznik grupowy	WAD 8, Nr kat. 111294	Weidmueller
	25				Weidmueller
	26	4	Zacisk końcowy dla listw potencjałowych	WEW35/2 nr zam. 106120	Weidmueller
	27	1	Uchwyt dla LogiMark	czarny nr zam. 160329	Weidmueller
	28	1,5	Korytka kablowe 100x80		
	29	2m	Korytka kablowe 80x80		
	30	1,2m	Konstrukcja skosu szafy		Rittal
	31	4	Element kątowy dla montażu skosu		
	32	2m	Perforowana szyna montażowa 23x23mm	PS 4172.000	Rittal
	33	3	Perforowana szyna montażowa 23x23mm	PS 4174.000	Rittal
	34	6	Element mocowania dla skosu	PS 4182.000	Rittal
	35	1	Rura osłonowa PVC (czerwona) długość 1190mm	DA 32x3,6	Thyssen
	36	2	Uchwyty dla rury osłonowej		Niedax
	37	1,2m	Rura PCV Pg21		
	38	4	Uchwyty dla rury PCV Pg21		
	39				
	40	3	Perforowana szyna montażowa TS 18x38mm	VX 8617.720	Rittal

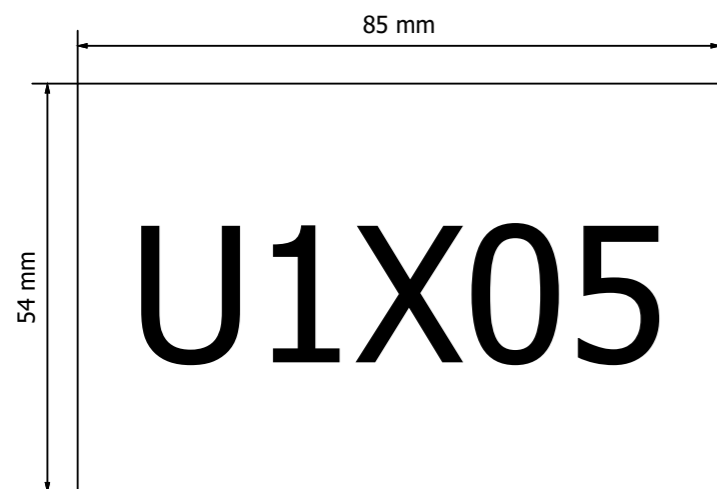
Opracował	Andrzej Zientek	30.08.2023		Klapy AUMA	PPH ENERGO-SILESIA sp. z o.o.	Budowa szafy Lista artykułów konstrukcyjnych	wykonawcza		= 4_Budowa
Projektował	Paweł Czaja	30.08.2023	SLK/2951/PWOE/10						+ U1X05
Sprawdził	Mariusz Bardzel	30.08.2023	SLK/0898/PWOE/05						A/2024/57
									Arkusz 7

## Lista materiałowa elementów budowy szafy

Oznaczenie	Poz.	Ilość	Opis elementu	Typ elementu	Producent
	41	1	C rail 30/15	PS 4944.000	Rittal
	42	3	Cable retainer-inclined	SZ 2366.000	Rittal
	43	1	C-szyna profilowa	DK 7102.000	Rittal
	44	18	M6 - Nakrętki wsuwane typ U	PS 4179.000	Rittal
	45		Nakretki klatkowe M6	PS 4164.000	Rittal
	46		Wieszaki kablowe	DK 7097.000, DK 7097.300	Rittal
	47		Wieszaki kablowe	DK 7098.000, DK 7099.300	Rittal
	48	1	Zestaw do łączenia szaf TS/VX	VX 8617.505	Rittal
	49	1	Szyna montażowa S7-300, długość 480 mm		Siemens
	50	2	Ośłona końców szyn zasilających		
	51	0	Blacha stalowa ocynkowana 3mm,	wymiar szer x wys mm	
	52	1	C szyna 40/22	16L13-1100-C	Van Geel
	53				
	54	1	Sciany boczne szafy	VX 8126.245	Rittal
	55	1,5m	Rury do kabli silowych d=29	SZ 2589.000	Rittal
	56		Uchwyty do rur kablowych	SZ 2591.000	Rittal

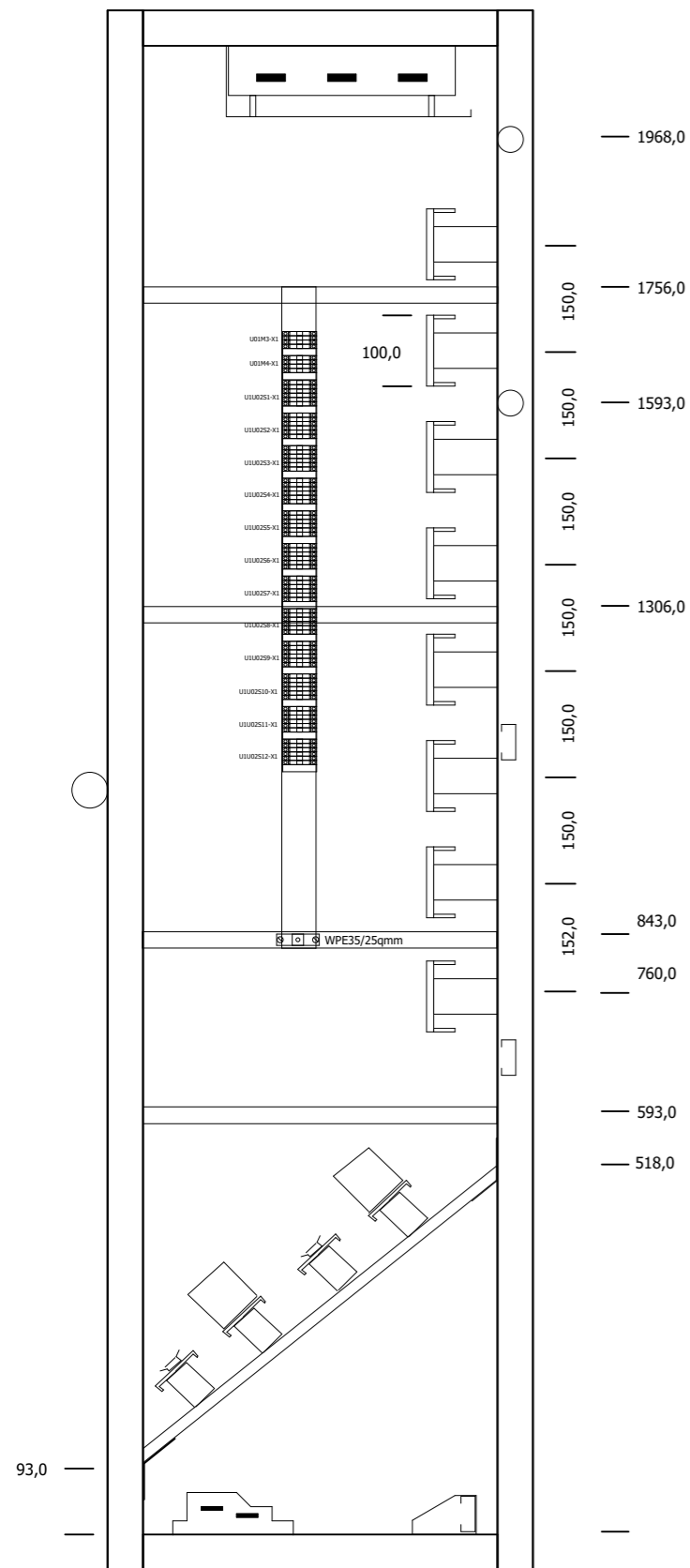
Opracował	Andrzej Zientek	30.08.2023		Klapy AUMA	PPH ENERGO-SILESIA sp. z o.o.	Budowa szafy Lista artykułów konstrukcyjnych	wykonawcza		= 4_Budowa
Projektował	Paweł Czaja	30.08.2023	SLK/2951/PWOE/10						+ U1X05
Sprawdził	Mariusz Bardzel	30.08.2023	SLK/0898/PWOE/05						A/2024/57
								Arkusz 7	

# SZYLDZIK OPISOWY SZAFY

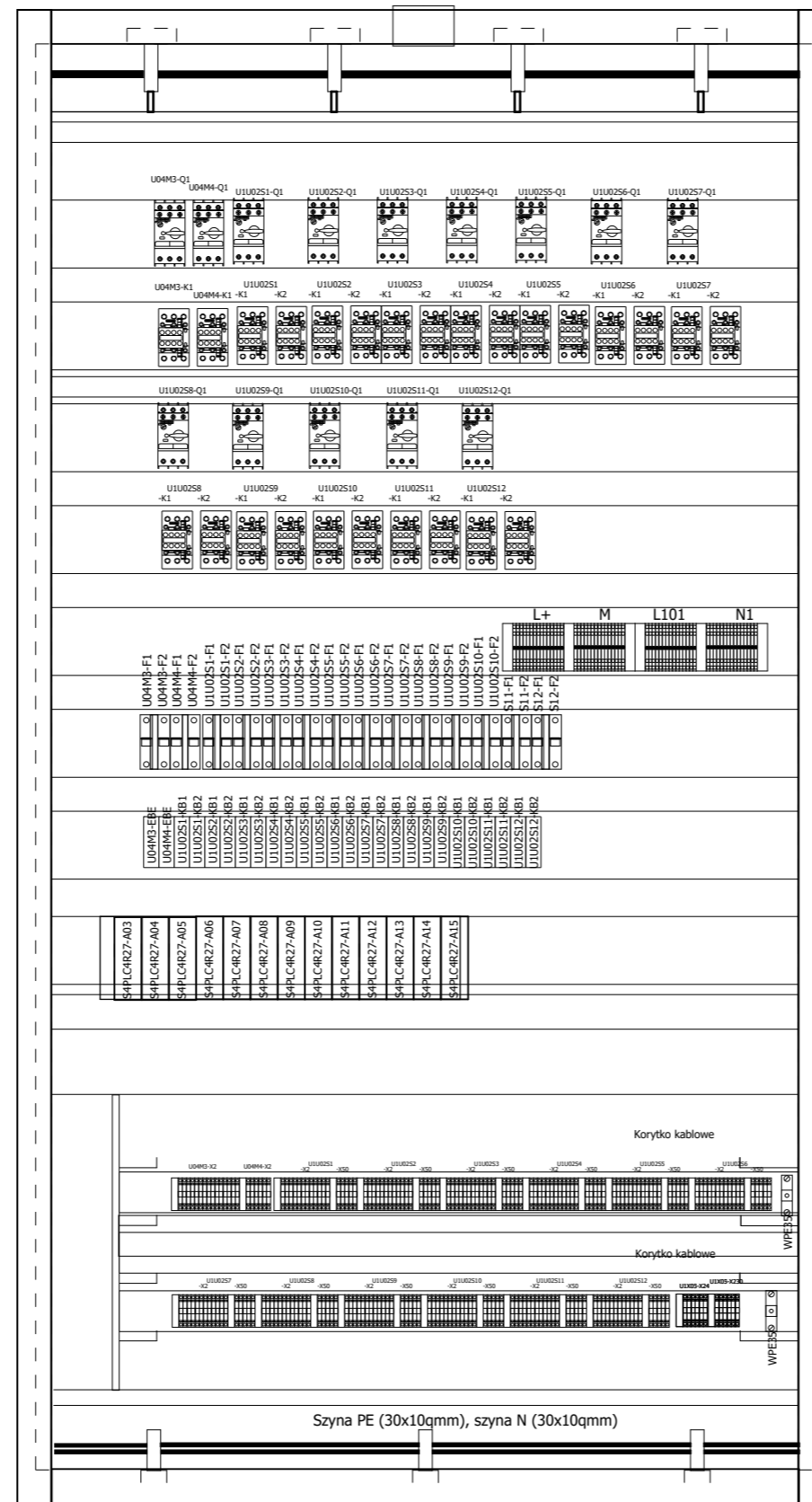


Opracował	Andrzej Zientek	30.08.2023		Klapy AUMA	PPH ENERGO-SILESIA sp. z o.o.	Szyldzik opisowy.	wykonawcza		= 4_Budowa
Projektował	Paweł Czaja	30.08.2023	SLK/2951/PWOE/10						+ U1X05
Sprawdził	Mariusz Bardzel	30.08.2023	SLK/0898/PWOE/05					A/2024/57	Arkusz 7

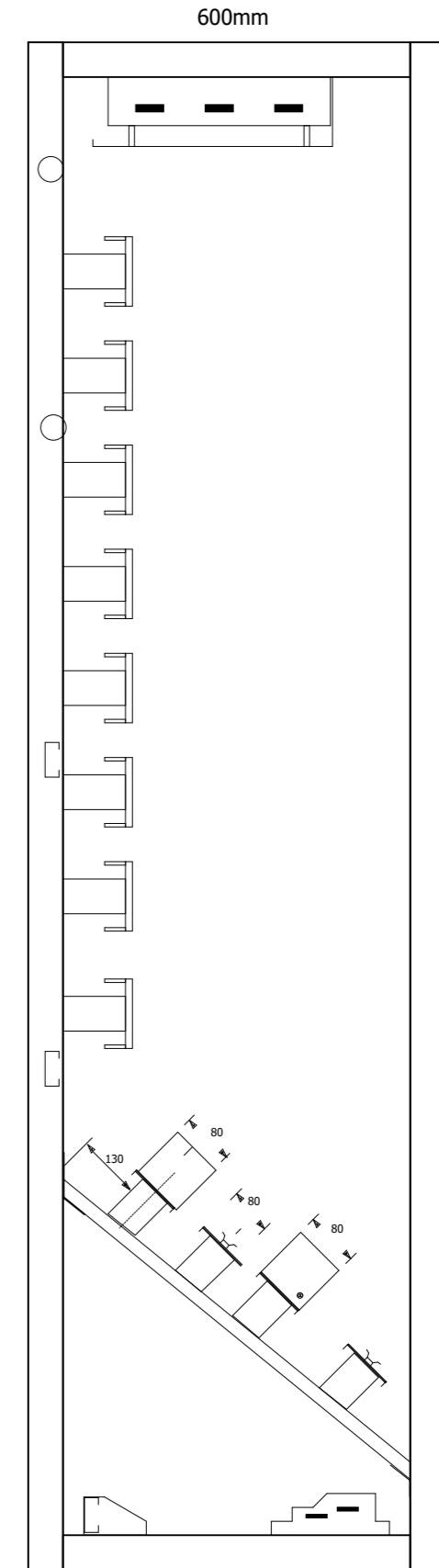
Lewy bok



Widok z przodu



Prawy bok



A ← → B

Opracował	Andrzej Zientek	30.08.2023		Klapy AUMA	PPH ENERGO-SILESIA sp. z o.o.	Zabudowa szafy.	wykonawcza	= 5_Zabudowa			
Projektował	Paweł Czaja	30.08.2023	SLK/2951/PWOE/10					+ U1X05		Arkusz	1
Sprawdził	Mariusz Bardzel	30.08.2023	SLK/0898/PWOE/05					A/2024/57		Arkusz	1

# Lista artykułów

F01\_001\_GC

Identyfikator aparatu	Ilość	Oznaczenie	Numer typu	Dostawca	Numer artykułu
=ProfiBus-4PLC04R27-A3	0				
=U1XZ2A1	0				
=U1XZ2A1-X24	1	Oznacznik WAD 8 biały	WAD 8 MC NE WS	WEI	1112940000
=U1XZ2A1-X24	1	Trzymacz	WEW 35/2	WEI	1061200000
=U1XZ2A1-X24	2	Listwa 4 mm2, szara	WDU 4	WEI	1020100000
=U1XZ2A1-X24	1	Oznacznik poziomy DEK 6 FWZ 1-10	DEK 6 FWZ 1-10	WEI	0518960001
=U1XZ2A1-X24	2	Listwa 4 mm2, niebieska	WDU 4 BL	WEI	1020180000
=U1XZ2A1-X24	2	Listwa 4 mm2, żółto-zielona	WPE 4	WEI	1010100000
=U1XZ2A1-X230	1	Oznacznik WAD 8 biały	WAD 8 MC NE WS	WEI	1112940000
=U1XZ2A1-X230	1	Trzymacz	WEW 35/2	WEI	1061200000
=U1XZ2A1-X230	2	Listwa 4 mm2, szara	WDU 4	WEI	1020100000
=U1XZ2A1-X230	1	Oznacznik poziomy DEK 6 FWZ 1-10	DEK 6 FWZ 1-10	WEI	0518960001
=U1XZ2A1-X230	2	Listwa 4 mm2, niebieska	WDU 4 BL	WEI	1020180000
=U1XZ2A1-X230	2	Listwa 4 mm2, żółto-zielona	WPE 4	WEI	1010100000
=U1U04M3-EBE	1	Przełącznik miniaturowy 24VDC	C7-A20DX/024VDC	ES	C7-A20DX/024VDC
=U1U04M3-EBE	1	Gniazdo przełącznika	S7C	ES	S7C
=U1U04M3-F1	1	Wyłącznik nadprądowy 1P C 2A 15kA AC	FAZ-C2/1	ETN	278549
=U1U04M3-F1	1	Styk pomocniczy 1Z 1R montaż boczny	ZP-IHK	ETN	286052
=U1U04M3-F2	1	Wyłącznik nadprądowy 1P C 1A 15kA AC	FAZ-C1/1	ETN	278546
=U1U04M3-K1	1	Stycznik mocy, 3P, 17A/400V, 1Z,0R	DILM17-10 (230VAC)	EATON	277004
=U1U04M3-L1	1	Zacisk przyłączeniowy 1,5-16mm2 szyna 10mm	AKU16/10	ETN	107191
=U1U04M3-L2	1	Zacisk przyłączeniowy 1,5-16mm2 szyna 10mm	AKU16/10	ETN	107191
=U1U04M3-L3	1	Zacisk przyłączeniowy 1,5-16mm2 szyna 10mm	AKU16/10	ETN	107191
=U1U04M3-M1	0				
=U1U04M3-Q1	1	Wyłącznik silnikowy 2,2kW 4-6,3A	PKZM0-6,3	ETN	072738
=U1U04M3-Q1	1	Styk pomocniczy 1Z 1R montaż czółowy	NHI-E-11-PKZ0	ETN	082882
=U1U04M3-Q1	1	Pokrętło czarne z blokadą do wyłącznika PKZM0	AK-PKZ0	ETN	030851
=U1U04M3-X1	1	Oznacznik WAD 8 biały	WAD 8 MC NE WS	WEI	1112940000
=U1U04M3-X1	1	Trzymacz	WEW 35/2	WEI	1061200000
=U1U04M3-X1	3	Listwa 4 mm2, szara	WDU 4	WEI	1020100000
=U1U04M3-X1	1	Oznacznik pionowy DEK 6 FSZ 1-10	DEK 6 FSZ 1-10	WEI	0133360001
=U1U04M3-X1	1	Listwa 4 mm2, żółto-zielona	WPE 4	WEI	1010100000
=U1U04M3-X2	1	Oznacznik WAD 8 biały	WAD 8 MC NE WS	WEI	1112940000
=U1U04M3-X2	1	Trzymacz	WEW 35/2	WEI	1061200000
=U1U04M3-X2	7	Listwa 2,5 mm2, szara	WDU 2.5	WEI	1020000000
=U1U04M3-X2	1	Oznacznik poziomy DEK 5 FWZ 1-10	DEK 5 FWZ 1-10	WEI	0523060001
=U1U04M3-X2	3	Listwa 2,5 mm2, żółto-zielona	WPE 2.5	WEI	1010000000
=U1U04M3-X2	2	Listwa 2,5 mm2, niebieska	WDU 2.5 BL	WEI	1020080000
=U1U04M4-EBE	1	Przełącznik miniaturowy 24VDC	C7-A20DX/024VDC	ES	C7-A20DX/024VDC
=U1U04M4-EBE	1	Gniazdo przełącznika	S7C	ES	S7C
=U1U04M4-F1	1	Wyłącznik nadprądowy 1P C 2A 15kA AC	FAZ-C2/1	ETN	278549
=U1U04M4-F1	1	Styk pomocniczy 1Z 1R montaż boczny	ZP-IHK	ETN	286052
=U1U04M4-F2	1	Wyłącznik nadprądowy 1P C 1A 15kA AC	FAZ-C1/1	ETN	278546
=U1U04M4-K1	1	Stycznik mocy, 3P, 32A/400V, 1Z,0R	DILM32-10 (230VAC)	EATON	277260
=U1U04M4-L1	1	Zacisk przyłączeniowy 1,5-16mm2 szyna 10mm	AKU16/10	ETN	107191
=U1U04M4-L1	0				
=U1U04M4-L2	1	Zacisk przyłączeniowy 1,5-16mm2 szyna 10mm	AKU16/10	ETN	107191
=U1U04M4-L3	1	Zacisk przyłączeniowy 1,5-16mm2 szyna 10mm	AKU16/10	ETN	107191
=U1U04M4-Q1	1	Wyłącznik silnikowy 15kW 25-32A	PKZM0-32	ETN	278489
=U1U04M4-Q1	1	Styk pomocniczy 1Z 1R montaż czółowy	NHI-E-11-PKZ0	ETN	082882
=U1U04M4-Q1	1	Pokrętło czarne z blokadą do wyłącznika PKZM0	AK-PKZ0	ETN	030851
=U1U04M4-X1	1	Oznacznik WAD 8 biały	WAD 8 MC NE WS	WEI	1112940000
=U1U04M4-X1	1	Trzymacz	WEW 35/2	WEI	1061200000
=U1U04M4-X1	3	Listwa 10 mm2, szara	WDU 10	WEI	1020300000
=U1U04M4-X1	1	Oznacznik pionowy DEK 6 FSZ 1-10	DEK 6 FSZ 1-10	WEI	0133360001
=U1U04M4-X1	1	Listwa 10 mm2, niebieska	WDU 10 BL	WEI	1020380000

Opracował	Andrzej Zientek	30.08.2023	Klapy AUMA	PPH ENERGO-SILESIA sp. z o.o.	Lista artykułów : - WEI.WDU 10 BL	wykonawcza		= 6_ListaArt	
Projektował	Paweł Czaja	30.08.2023				SLK/2951/PWOE/10	A/2024/57		+ U1X05
Sprawdził	Mariusz Bardzel	30.08.2023				SLK/0898/PWOE/05	Arkusz	1	
							Arkusz	10	

# Lista artykułów

F01\_001\_GC

Identyfikator aparatu	Ilość	Oznaczenie	Numer typu	Dostawca	Numer artykułu
=U1U04M4-X1	1	Listwa 10 mm2, żółto-zielona	WPE 10	WEI	1010300000
=U1U04M4-X2	1	Oznacznik WAD 8 biały	WAD 8 MC NE WS	WEI	1112940000
=U1U04M4-X2	1	Trzymacz	WEW 35/2	WEI	1061200000
=U1U04M4-X2	5	Listwa 2,5 mm2, szara	WDU 2.5	WEI	1020000000
=U1U04M4-X2	1	Oznacznik poziomy DEK 5 FWZ 1-10	DEK 5 FWZ 1-10	WEI	0523060001
=U1U04M4-X2	1	Listwa 2,5 mm2, żółto-zielona	WPE 2.5	WEI	1010000000
=U1U02S1-F1	1	Wyłącznik nadprądowy 1P C 2A 15kA AC	FAZ-C2/1	ETN	278549
=U1U02S1-F1	1	Styk pomocniczy 1Z 1R montaż boczny	ZP-IHK	ETN	286052
=U1U02S1-F2	1	Wyłącznik nadprądowy 1P C 1A 15kA AC	FAZ-C1/1	ETN	278546
=U1U02S1-K1	1	Stycznik mocy 7A 3P 230V AC 1Z 0R	DILM7-10 (230VAC)	EATON	276550
=U1U02S1-K1	1	Styk pomocniczy 2Z 2R montaż czółowy	DILM32-XHI22	ETN	277377
=U1U02S1-K2	1	Stycznik mocy 7A 3P 230V AC 1Z 0R	DILM7-10 (230VAC)	EATON	276550
=U1U02S1-K2	1	Styk pomocniczy 2Z 2R montaż czółowy	DILM32-XHI22	ETN	277377
=U1U02S1-KB1	1	Przełącznik miniaturowy 24VDC	C7-A20DX/024VDC	ES	C7-A20DX/024VDC
=U1U02S1-KB1	1	Gniazdo przełącznika	S7C	ES	S7C
=U1U02S1-KB2	1	Przełącznik miniaturowy 24VDC	C7-A20DX/024VDC	ES	C7-A20DX/024VDC
=U1U02S1-KB2	1	Gniazdo przełącznika	S7C	ES	S7C
=U1U02S1-N	0				
=U1U02S1-N1	0				
=U1U02S1-N1-M1	0				
=U1U02S1-N1-R1	0				
=U1U02S1-Q1	1	Wyłącznik silnikowy 0,75kW 1,6-2,5A	PKZM0-2,5	ETN	072736
=U1U02S1-Q1	1	Styk pomocniczy 1Z 1R montaż czółowy	NHI-E-11-PKZ0	ETN	082882
=U1U02S1-Q1	1	Pokrętko czarne z blokadą do wyłącznika PKZM0	AK-PKZ0	ETN	030851
=U1U02S1-X1	1	Oznacznik WAD 8 biały	WAD 8 MC NE WS	WEI	1112940000
=U1U02S1-X1	1	Trzymacz	WEW 35/2	WEI	1061200000
=U1U02S1-X1	5	Listwa 4 mm2, szara	WDU 4	WEI	1020100000
=U1U02S1-X1	1	Listwa 4 mm2, żółto-zielona	WPE 4	WEI	1010100000
=U1U02S1-X2	1	Oznacznik WAD 8 biały	WAD 8 MC NE WS	WEI	1112940000
=U1U02S1-X2	1	Trzymacz	WEW 35/2	WEI	1061200000
=U1U02S1-X2	10	Listwa 2,5 mm2, szara	WDU 2.5	WEI	1020000000
=U1U02S1-X2	2	Listwa 2,5 mm2, żółto-zielona	WPE 2.5	WEI	1010000000
=U1U02S1-X50	1	Oznacznik WAD 8 biały	WAD 8 MC NE WS	WEI	1112940000
=U1U02S1-X50	1	Trzymacz	WEW 35/2	WEI	1061200000
=U1U02S1-X50	1	Ścianka końcowa beżowa	AP ASK1	WEI	0380360000
=U1U02S1-X50	1	Złączka szynowa bezpiecznikowa 2-przewodowa 4mm2 G 5x20mm beżowa	ASK 1/EN	WEI	0474560000
=U1U02S1-X50	1	Wkładka aparatowa 5x20mm 0,1A T /zwłoczna/ 250V	5x20mm 0,1A T	HAGER	997703/1
=U1U02S1-X50	1	listwa 2,5mm2 szara z diodą	WTR 2.5 D- 2STB 6.9/2.3	WEI	1964810000
=U1U02S1-X50	1	Ścianka końcowa beżowa	WAP 2.5-10	WEI	1050000000
=U1U02S1-X50	1	Listwa 2,5 mm2, żółto-zielona	WPE 2.5	WEI	1010000000
=U1U02S1-X50	2	Listwa 2,5 mm2, szara	WDU 2.5	WEI	1020000000
=U1U02S2-F1	1	Wyłącznik nadprądowy 1P C 2A 15kA AC	FAZ-C2/1	ETN	278549
=U1U02S2-F1	1	Styk pomocniczy 1Z 1R montaż boczny	ZP-IHK	ETN	286052
=U1U02S2-F2	1	Wyłącznik nadprądowy 1P C 1A 15kA AC	FAZ-C1/1	ETN	278546
=U1U02S2-K1	1	Stycznik mocy 7A 3P 230V AC 1Z 0R	DILM7-10 (230VAC)	EATON	276550
=U1U02S2-K1	1	Styk pomocniczy 2Z 2R montaż czółowy	DILM32-XHI22	ETN	277377
=U1U02S2-K2	1	Stycznik mocy 7A 3P 230V AC 1Z 0R	DILM7-10 (230VAC)	EATON	276550
=U1U02S2-K2	1	Styk pomocniczy 2Z 2R montaż czółowy	DILM32-XHI22	ETN	277377
=U1U02S2-KB1	1	Przełącznik miniaturowy 24VDC	C7-A20DX/024VDC	ES	C7-A20DX/024VDC
=U1U02S2-KB1	1	Gniazdo przełącznika	S7C	ES	S7C
=U1U02S2-KB2	1	Przełącznik miniaturowy 24VDC	C7-A20DX/024VDC	ES	C7-A20DX/024VDC
=U1U02S2-KB2	1	Gniazdo przełącznika	S7C	ES	S7C
=U1U02S2-N	0				
=U1U02S2-N1	0				
=U1U02S2-N1-M1	0				
=U1U02S2-N1-R1	0				

Opracował		30.08.2023	Klapy AUMA	PPH ENERGO-SILESIA sp. z o.o.	Lista artykułów : WEI.WPE 10 -	= 6_ListaArt	
Projektował	Paweł Czaja	30.08.2023				+ U1X05	
Sprawdził		30.08.2023				A/2024/57	Arkusz 2
						Arkusz 10	

# Lista artykułów

F01\_001\_GC

Identyfikator aparatu	Ilość	Oznaczenie	Numer typu	Dostawca	Numer artykułu
=U1U02S2-Q1	1	Wyłącznik silnikowy 0,75kW 1,6-2,5A	PKZM0-2,5	ETN	072736
=U1U02S2-Q1	1	Styk pomocniczy 1Z 1R montaż czołowy	NHI-E-11-PKZ0	ETN	082882
=U1U02S2-Q1	1	Pokrętło czarne z blokadą do wyłącznika PKZM0	AK-PKZ0	ETN	030851
=U1U02S2-X1	1	Oznacznik WAD 8 biały	WAD 8 MC NE WS	WEI	1112940000
=U1U02S2-X1	1	Trzymacz	WEW 35/2	WEI	1061200000
=U1U02S2-X1	5	Listwa 4 mm2, szara	WDU 4	WEI	1020100000
=U1U02S2-X1	1	Listwa 4 mm2, żółto-zielona	WPE 4	WEI	1010100000
=U1U02S2-X2	1	Oznacznik WAD 8 biały	WAD 8 MC NE WS	WEI	1112940000
=U1U02S2-X2	1	Trzymacz	WEW 35/2	WEI	1061200000
=U1U02S2-X2	10	Listwa 2,5 mm2, szara	WDU 2.5	WEI	1020000000
=U1U02S2-X2	2	Listwa 2,5 mm2, żółto-zielona	WPE 2.5	WEI	1010000000
=U1U02S2-X50	1	Oznacznik WAD 8 biały	WAD 8 MC NE WS	WEI	1112940000
=U1U02S2-X50	1	Trzymacz	WEW 35/2	WEI	1061200000
=U1U02S2-X50	1	Ścianka końcowa beżowa	AP ASK1	WEI	0380360000
=U1U02S2-X50	1	Złączka szynowa bezpiecznikowa 2-przewodowa 4mm2 G 5x20mm beżowa	ASK 1/EN	WEI	0474560000
=U1U02S2-X50	1	Wkładka aparatu 5x20mm 0,1A T /zwłoczna/ 250V	5x20mm 0,1A T	HAGER	997703/1
=U1U02S2-X50	1	listwa 2,5mm2 szara z diodą	WTR 2.5 D- 2STB 6.9/2.3	WEI	1964810000
=U1U02S2-X50	1	Ścianka końcowa beżowa	WAP 2.5-10	WEI	1050000000
=U1U02S2-X50	1	Listwa 2,5 mm2, żółto-zielona	WPE 2.5	WEI	1010000000
=U1U02S2-X50	2	Listwa 2,5 mm2, szara	WDU 2.5	WEI	1020000000
=U1U02S3-F1	1	Wyłącznik nadprądowy 1P C 2A 15kA AC	FAZ-C2/1	ETN	278549
=U1U02S3-F1	1	Styk pomocniczy 1Z 1R montaż boczny	ZP-IHK	ETN	286052
=U1U02S3-F2	1	Wyłącznik nadprądowy 1P C 1A 15kA AC	FAZ-C1/1	ETN	278546
=U1U02S3-K1	1	Stycznik mocy 7A 3P 230V AC 1Z 0R	DILM7-10 (230VAC)	EATON	276550
=U1U02S3-K1	1	Styk pomocniczy 2Z 2R montaż czołowy	DILM32-XHI22	ETN	277377
=U1U02S3-K2	1	Stycznik mocy 7A 3P 230V AC 1Z 0R	DILM7-10 (230VAC)	EATON	276550
=U1U02S3-K2	1	Styk pomocniczy 2Z 2R montaż czołowy	DILM32-XHI22	ETN	277377
=U1U02S3-KB1	1	Przełącznik miniaturowy 24VDC	C7-A20DX/024VDC	ES	C7-A20DX/024VDC
=U1U02S3-KB1	1	Gniazdo przełącznika	S7C	ES	S7C
=U1U02S3-KB2	1	Przełącznik miniaturowy 24VDC	C7-A20DX/024VDC	ES	C7-A20DX/024VDC
=U1U02S3-KB2	1	Gniazdo przełącznika	S7C	ES	S7C
=U1U02S3-N	0				
=U1U02S3-N1	0				
=U1U02S3-N1-M1	0				
=U1U02S3-N1-R1	0				
=U1U02S3-Q1	1	Wyłącznik silnikowy 0,75kW 1,6-2,5A	PKZM0-2,5	ETN	072736
=U1U02S3-Q1	1	Styk pomocniczy 1Z 1R montaż czołowy	NHI-E-11-PKZ0	ETN	082882
=U1U02S3-Q1	1	Pokrętło czarne z blokadą do wyłącznika PKZM0	AK-PKZ0	ETN	030851
=U1U02S3-X1	1	Oznacznik WAD 8 biały	WAD 8 MC NE WS	WEI	1112940000
=U1U02S3-X1	1	Trzymacz	WEW 35/2	WEI	1061200000
=U1U02S3-X1	5	Listwa 4 mm2, szara	WDU 4	WEI	1020100000
=U1U02S3-X1	1	Listwa 4 mm2, żółto-zielona	WPE 4	WEI	1010100000
=U1U02S3-X2	1	Oznacznik WAD 8 biały	WAD 8 MC NE WS	WEI	1112940000
=U1U02S3-X2	1	Trzymacz	WEW 35/2	WEI	1061200000
=U1U02S3-X2	10	Listwa 2,5 mm2, szara	WDU 2.5	WEI	1020000000
=U1U02S3-X2	2	Listwa 2,5 mm2, żółto-zielona	WPE 2.5	WEI	1010000000
=U1U02S3-X50	1	Oznacznik WAD 8 biały	WAD 8 MC NE WS	WEI	1112940000
=U1U02S3-X50	1	Trzymacz	WEW 35/2	WEI	1061200000
=U1U02S3-X50	1	Ścianka końcowa beżowa	AP ASK1	WEI	0380360000
=U1U02S3-X50	1	Złączka szynowa bezpiecznikowa 2-przewodowa 4mm2 G 5x20mm beżowa	ASK 1/EN	WEI	0474560000
=U1U02S3-X50	1	Wkładka aparatu 5x20mm 0,1A T /zwłoczna/ 250V	5x20mm 0,1A T	HAGER	997703/1
=U1U02S3-X50	1	listwa 2,5mm2 szara z diodą	WTR 2.5 D- 2STB 6.9/2.3	WEI	1964810000
=U1U02S3-X50	1	Ścianka końcowa beżowa	WAP 2.5-10	WEI	1050000000
=U1U02S3-X50	1	Listwa 2,5 mm2, żółto-zielona	WPE 2.5	WEI	1010000000
=U1U02S3-X50	2	Listwa 2,5 mm2, szara	WDU 2.5	WEI	1020000000
=U1U02S4-F1	1	Wyłącznik nadprądowy 1P C 2A 15kA AC	FAZ-C2/1	ETN	278549

Opracował		Klapy AUMA	PPH ENERGO-SILESIA sp. z o.o.	Lista artykułów : ETN.PKZM0-2,5 - ETN.FAZ-C2/1	= 6_ListaArt	
Projektował	Paweł Czaja				+ U1X05	
Sprawdził					A/2024/57	Arkusz 3
					Arkusz 10	



# Lista artykułów

F01\_001\_GC

Identyfikator aparatu	Ilość	Oznaczenie	Numer typu	Dostawca	Numer artykułu
=U1U02S4-F1	1	Styk pomocniczy 1Z 1R montaż boczny	ZP-IHK	ETN	286052
=U1U02S4-F2	1	Wyłącznik nadprądowy 1P C 1A 15kA AC	FAZ-C1/1	ETN	278546
=U1U02S4-K1	1	Stycznik mocy 7A 3P 230V AC 1Z 0R	DILM7-10 (230VAC)	EATON	276550
=U1U02S4-K1	1	Styk pomocniczy 2Z 2R montaż czołowy	DILM32-XHI22	ETN	277377
=U1U02S4-K2	1	Stycznik mocy 7A 3P 230V AC 1Z 0R	DILM7-10 (230VAC)	EATON	276550
=U1U02S4-K2	1	Styk pomocniczy 2Z 2R montaż czołowy	DILM32-XHI22	ETN	277377
=U1U02S4-KB1	1	Przełącznik miniaturowy 24VDC	C7-A20DX/024VDC	ES	C7-A20DX/024VDC
=U1U02S4-KB1	1	Gniazdo przełącznika	S7C	ES	S7C
=U1U02S4-KB2	1	Przełącznik miniaturowy 24VDC	C7-A20DX/024VDC	ES	C7-A20DX/024VDC
=U1U02S4-KB2	1	Gniazdo przełącznika	S7C	ES	S7C
=U1U02S4-N	0				
=U1U02S4-N1	0				
=U1U02S4-N1-M1	0				
=U1U02S4-N1-R1	0				
=U1U02S4-Q1	1	Wyłącznik silnikowy 0,75kW 1,6-2,5A	PKZM0-2,5	ETN	072736
=U1U02S4-Q1	1	Styk pomocniczy 1Z 1R montaż czołowy	NHI-E-11-PKZ0	ETN	082882
=U1U02S4-Q1	1	Pokrętko czarne z blokadą do wyłącznika PKZM0	AK-PKZ0	ETN	030851
=U1U02S4-X1	1	Oznacznik WAD 8 biały	WAD 8 MC NE WS	WEI	1112940000
=U1U02S4-X1	1	Trzymacz	WEW 35/2	WEI	1061200000
=U1U02S4-X1	5	Listwa 4 mm2, szara	WDU 4	WEI	1020100000
=U1U02S4-X1	1	Listwa 4 mm2, żółto-zielona	WPE 4	WEI	1010100000
=U1U02S4-X2	1	Oznacznik WAD 8 biały	WAD 8 MC NE WS	WEI	1112940000
=U1U02S4-X2	1	Trzymacz	WEW 35/2	WEI	1061200000
=U1U02S4-X2	10	Listwa 2,5 mm2, szara	WDU 2.5	WEI	1020000000
=U1U02S4-X2	2	Listwa 2,5 mm2, żółto-zielona	WPE 2.5	WEI	1010000000
=U1U02S4-X50	1	Oznacznik WAD 8 biały	WAD 8 MC NE WS	WEI	1112940000
=U1U02S4-X50	1	Trzymacz	WEW 35/2	WEI	1061200000
=U1U02S4-X50	1	Ścianka końcowa beżowa	AP ASK1	WEI	0380360000
=U1U02S4-X50	1	Złączka szynowa bezpiecznikowa 2-przewodowa 4mm2 G 5x20mm beżowa	ASK 1/EN	WEI	0474560000
=U1U02S4-X50	1	Wkładka aparatu 5x20mm 0,1A T /zwłoczna/ 250V	5x20mm 0,1A T	HAGER	997703/1
=U1U02S4-X50	1	listwa 2,5mm2 szara z diodą	WTR 2.5 D- 2STB 6.9/2.3	WEI	1964810000
=U1U02S4-X50	1	Ścianka końcowa beżowa	WAP 2.5-10	WEI	1050000000
=U1U02S4-X50	1	Listwa 2,5 mm2, żółto-zielona	WPE 2.5	WEI	1010000000
=U1U02S4-X50	2	Listwa 2,5 mm2, szara	WDU 2.5	WEI	1020000000
=U1U02S5-F1	1	Wyłącznik nadprądowy 1P C 2A 15kA AC	FAZ-C2/1	ETN	278549
=U1U02S5-F1	1	Styk pomocniczy 1Z 1R montaż boczny	ZP-IHK	ETN	286052
=U1U02S5-F2	1	Wyłącznik nadprądowy 1P C 1A 15kA AC	FAZ-C1/1	ETN	278546
=U1U02S5-K1	1	Stycznik mocy 7A 3P 230V AC 1Z 0R	DILM7-10 (230VAC)	EATON	276550
=U1U02S5-K1	1	Styk pomocniczy 2Z 2R montaż czołowy	DILM32-XHI22	ETN	277377
=U1U02S5-K2	1	Stycznik mocy 7A 3P 230V AC 1Z 0R	DILM7-10 (230VAC)	EATON	276550
=U1U02S5-K2	1	Styk pomocniczy 2Z 2R montaż czołowy	DILM32-XHI22	ETN	277377
=U1U02S5-KB1	1	Przełącznik miniaturowy 24VDC	C7-A20DX/024VDC	ES	C7-A20DX/024VDC
=U1U02S5-KB1	1	Gniazdo przełącznika	S7C	ES	S7C
=U1U02S5-KB2	1	Przełącznik miniaturowy 24VDC	C7-A20DX/024VDC	ES	C7-A20DX/024VDC
=U1U02S5-KB2	1	Gniazdo przełącznika	S7C	ES	S7C
=U1U02S5-N	0				
=U1U02S5-N1	0				
=U1U02S5-N1-M1	0				
=U1U02S5-N1-R1	0				
=U1U02S5-Q1	1	Wyłącznik silnikowy 0,75kW 1,6-2,5A	PKZM0-2,5	ETN	072736
=U1U02S5-Q1	1	Styk pomocniczy 1Z 1R montaż czołowy	NHI-E-11-PKZ0	ETN	082882
=U1U02S5-Q1	1	Pokrętko czarne z blokadą do wyłącznika PKZM0	AK-PKZ0	ETN	030851
=U1U02S5-X1	1	Oznacznik WAD 8 biały	WAD 8 MC NE WS	WEI	1112940000
=U1U02S5-X1	1	Trzymacz	WEW 35/2	WEI	1061200000
=U1U02S5-X1	5	Listwa 4 mm2, szara	WDU 4	WEI	1020100000
=U1U02S5-X1	1	Listwa 4 mm2, żółto-zielona	WPE 4	WEI	1010100000

Opracował		Klapy AUMA	PPH ENERGO-SILESIA sp. z o.o.	Lista artykułów : ETN.ZP-IHK - WEI.WPE 4	= 6_ListaArt	
Projektował	Paweł Czaja				+ U1X05	
Sprawił					A/2024/57	Arkusz 4
					Arkusz 10	

# Lista artykułów

F01\_001\_GC

Identyfikator aparatu	Ilość	Oznaczenie	Numer typu	Dostawca	Numer artykułu
=U1U02S5-X2	1	Oznacznik WAD 8 biały	WAD 8 MC NE WS	WEI	1112940000
=U1U02S5-X2	1	Trzymacz	WEW 35/2	WEI	1061200000
=U1U02S5-X2	10	Listwa 2,5 mm2, szara	WDU 2.5	WEI	1020000000
=U1U02S5-X2	2	Listwa 2,5 mm2, żółto-zielona	WPE 2.5	WEI	1010000000
=U1U02S5-X50	1	Oznacznik WAD 8 biały	WAD 8 MC NE WS	WEI	1112940000
=U1U02S5-X50	1	Trzymacz	WEW 35/2	WEI	1061200000
=U1U02S5-X50	1	Ścianka końcowa beżowa	AP ASK1	WEI	0380360000
=U1U02S5-X50	1	Złączka szynowa bezpiecznikowa 2-przewodowa 4mm2 G 5x20mm beżowa	ASK 1/EN	WEI	0474560000
=U1U02S5-X50	1	Wkładka aparatuowa 5x20mm 0,1A T /zwłoczna/ 250V	5x20mm 0,1A T	HAGER	997703/1
=U1U02S5-X50	1	listwa 2,5mm2 szara z diodą	WTR 2.5 D- 2STB 6.9/2.3	WEI	1964810000
=U1U02S5-X50	1	Ścianka końcowa beżowa	WAP 2.5-10	WEI	1050000000
=U1U02S5-X50	1	Listwa 2,5 mm2, żółto-zielona	WPE 2.5	WEI	1010000000
=U1U02S5-X50	2	Listwa 2,5 mm2, szara	WDU 2.5	WEI	1020000000
=U1U02S6-F1	1	Wyłącznik nadprądowy 1P C 2A 15kA AC	FAZ-C2/1	ETN	278549
=U1U02S6-F1	1	Styk pomocniczy 1Z 1R montaż boczny	ZP-IHK	ETN	286052
=U1U02S6-F2	1	Wyłącznik nadprądowy 1P C 1A 15kA AC	FAZ-C1/1	ETN	278546
=U1U02S6-K1	1	Stycznik mocy 7A 3P 230V AC 1Z 0R	DILM7-10 (230VAC)	EATON	276550
=U1U02S6-K1	1	Styk pomocniczy 2Z 2R montaż czółowy	DILM32-XHI22	ETN	277377
=U1U02S6-K2	1	Stycznik mocy 7A 3P 230V AC 1Z 0R	DILM7-10 (230VAC)	EATON	276550
=U1U02S6-K2	1	Styk pomocniczy 2Z 2R montaż czółowy	DILM32-XHI22	ETN	277377
=U1U02S6-KB1	1	Przełącznik miniaturowy 24VDC	C7-A20DX/024VDC	ES	C7-A20DX/024VDC
=U1U02S6-KB1	1	Gniazdo przełącznika	S7C	ES	S7C
=U1U02S6-KB2	1	Przełącznik miniaturowy 24VDC	C7-A20DX/024VDC	ES	C7-A20DX/024VDC
=U1U02S6-KB2	1	Gniazdo przełącznika	S7C	ES	S7C
=U1U02S6-N	0				
=U1U02S6-N1	0				
=U1U02S6-N1-M1	0				
=U1U02S6-N1-R1	0				
=U1U02S6-Q1	1	Wyłącznik silnikowy 0,75kW 1,6-2,5A	PKZM0-2,5	ETN	072736
=U1U02S6-Q1	1	Styk pomocniczy 1Z 1R montaż czółowy	NHI-E-11-PKZ0	ETN	082882
=U1U02S6-Q1	1	Pokrętko czarne z blokadą do wyłącznika PKZM0	AK-PKZ0	ETN	030851
=U1U02S6-X1	1	Oznacznik WAD 8 biały	WAD 8 MC NE WS	WEI	1112940000
=U1U02S6-X1	1	Trzymacz	WEW 35/2	WEI	1061200000
=U1U02S6-X1	5	Listwa 4 mm2, szara	WDU 4	WEI	1020100000
=U1U02S6-X1	1	Listwa 4 mm2, żółto-zielona	WPE 4	WEI	1010100000
=U1U02S6-X2	1	Oznacznik WAD 8 biały	WAD 8 MC NE WS	WEI	1112940000
=U1U02S6-X2	1	Trzymacz	WEW 35/2	WEI	1061200000
=U1U02S6-X2	10	Listwa 2,5 mm2, szara	WDU 2.5	WEI	1020000000
=U1U02S6-X2	2	Listwa 2,5 mm2, żółto-zielona	WPE 2.5	WEI	1010000000
=U1U02S6-X50	1	Oznacznik WAD 8 biały	WAD 8 MC NE WS	WEI	1112940000
=U1U02S6-X50	1	Trzymacz	WEW 35/2	WEI	1061200000
=U1U02S6-X50	1	Ścianka końcowa beżowa	AP ASK1	WEI	0380360000
=U1U02S6-X50	1	Złączka szynowa bezpiecznikowa 2-przewodowa 4mm2 G 5x20mm beżowa	ASK 1/EN	WEI	0474560000
=U1U02S6-X50	1	Wkładka aparatuowa 5x20mm 0,1A T /zwłoczna/ 250V	5x20mm 0,1A T	HAGER	997703/1
=U1U02S6-X50	1	listwa 2,5mm2 szara z diodą	WTR 2.5 D- 2STB 6.9/2.3	WEI	1964810000
=U1U02S6-X50	1	Ścianka końcowa beżowa	WAP 2.5-10	WEI	1050000000
=U1U02S6-X50	1	Listwa 2,5 mm2, żółto-zielona	WPE 2.5	WEI	1010000000
=U1U02S6-X50	2	Listwa 2,5 mm2, szara	WDU 2.5	WEI	1020000000
=U1U02S7-F1	1	Wyłącznik nadprądowy 1P C 2A 15kA AC	FAZ-C2/1	ETN	278549
=U1U02S7-F1	1	Styk pomocniczy 1Z 1R montaż boczny	ZP-IHK	ETN	286052
=U1U02S7-F2	1	Wyłącznik nadprądowy 1P C 1A 15kA AC	FAZ-C1/1	ETN	278546
=U1U02S7-K1	1	Stycznik mocy 7A 3P 230V AC 1Z 0R	DILM7-10 (230VAC)	EATON	276550
=U1U02S7-K1	1	Styk pomocniczy 2Z 2R montaż czółowy	DILM32-XHI22	ETN	277377
=U1U02S7-K2	1	Stycznik mocy 7A 3P 230V AC 1Z 0R	DILM7-10 (230VAC)	EATON	276550
=U1U02S7-K2	1	Styk pomocniczy 2Z 2R montaż czółowy	DILM32-XHI22	ETN	277377
=U1U02S7-KB1	1	Przełącznik miniaturowy 24VDC	C7-A20DX/024VDC	ES	C7-A20DX/024VDC

Opracował		Klapy AUMA	PPH ENERGO-SILESIA sp. z o.o.	Lista artykułów : WEI.WAD 8 MC NE WS - RELECO. C7-A20DX/024VDC	= 6_ListaArt	
Projektował	Paweł Czaja				+ U1X05	
Sprawdził					A/2024/57	Arkusz 5
					Arkusz 10	

# Lista artykułów

F01\_001\_GC

Identyfikator aparatu	Ilość	Oznaczenie	Numer typu	Dostawca	Numer artykułu
=U1U02S7-KB1	1	Gniazdo przekaźnika	S7C	ES	S7C
=U1U02S7-KB2	1	Przełącznik miniaturowy 24VDC	C7-A20DX/024VDC	ES	C7-A20DX/024VDC
=U1U02S7-KB2	1	Gniazdo przekaźnika	S7C	ES	S7C
=U1U02S7-N	0				
=U1U02S7-N1	0				
=U1U02S7-N1-M1	0				
=U1U02S7-N1-R1	0				
=U1U02S7-Q1	1	Wyłącznik silnikowy 0,75kW 1,6-2,5A	PKZM0-2,5	ETN	072736
=U1U02S7-Q1	1	Styk pomocniczy 1Z 1R montaż czołowy	NHI-E-11-PKZ0	ETN	082882
=U1U02S7-Q1	1	Pokrętło czarne z blokadą do wyłącznika PKZM0	AK-PKZ0	ETN	030851
=U1U02S7-X1	1	Oznacznik WAD 8 biały	WAD 8 MC NE WS	WEI	1112940000
=U1U02S7-X1	1	Trzymacz	WEW 35/2	WEI	1061200000
=U1U02S7-X1	5	Listwa 4 mm2, szara	WDU 4	WEI	1020100000
=U1U02S7-X1	1	Listwa 4 mm2, żółto-zielona	WPE 4	WEI	1010100000
=U1U02S7-X2	1	Oznacznik WAD 8 biały	WAD 8 MC NE WS	WEI	1112940000
=U1U02S7-X2	1	Trzymacz	WEW 35/2	WEI	1061200000
=U1U02S7-X2	10	Listwa 2,5 mm2, szara	WDU 2.5	WEI	1020000000
=U1U02S7-X2	2	Listwa 2,5 mm2, żółto-zielona	WPE 2.5	WEI	1010000000
=U1U02S7-X50	1	Oznacznik WAD 8 biały	WAD 8 MC NE WS	WEI	1112940000
=U1U02S7-X50	1	Trzymacz	WEW 35/2	WEI	1061200000
=U1U02S7-X50	1	Ścianka końcowa beżowa	AP ASK1	WEI	0380360000
=U1U02S7-X50	1	Złączka szynowa bezpiecznikowa 2-przewodowa 4mm2 G 5x20mm beżowa	ASK 1/EN	WEI	0474560000
=U1U02S7-X50	1	Wkładka aparatowa 5x20mm 0,1A T /zwłoczna/ 250V	5x20mm 0,1A T	HAGER	997703/1
=U1U02S7-X50	1	listwa 2,5mm2 szara z diodą	WTR 2.5 D- 2STB 6.9/2.3	WEI	1964810000
=U1U02S7-X50	1	Ścianka końcowa beżowa	WAP 2.5-10	WEI	1050000000
=U1U02S7-X50	1	Listwa 2,5 mm2, żółto-zielona	WPE 2.5	WEI	1010000000
=U1U02S7-X50	2	Listwa 2,5 mm2, szara	WDU 2.5	WEI	1020000000
=U1U02S8-F1	1	Wyłącznik nadprądowy 1P C 2A 15kA AC	FAZ-C2/1	ETN	278549
=U1U02S8-F1	1	Styk pomocniczy 1Z 1R montaż boczny	ZP-IHK	ETN	286052
=U1U02S8-F2	1	Wyłącznik nadprądowy 1P C 1A 15kA AC	FAZ-C1/1	ETN	278546
=U1U02S8-K1	1	Stycznik mocy 7A 3P 230V AC 1Z 0R	DILM7-10 (230VAC)	EATON	276550
=U1U02S8-K1	1	Styk pomocniczy 2Z 2R montaż czołowy	DILM32-XHI22	ETN	277377
=U1U02S8-K2	1	Stycznik mocy 7A 3P 230V AC 1Z 0R	DILM7-10 (230VAC)	EATON	276550
=U1U02S8-K2	1	Styk pomocniczy 2Z 2R montaż czołowy	DILM32-XHI22	ETN	277377
=U1U02S8-KB1	1	Przełącznik miniaturowy 24VDC	C7-A20DX/024VDC	ES	C7-A20DX/024VDC
=U1U02S8-KB1	1	Gniazdo przekaźnika	S7C	ES	S7C
=U1U02S8-KB2	1	Przełącznik miniaturowy 24VDC	C7-A20DX/024VDC	ES	C7-A20DX/024VDC
=U1U02S8-KB2	1	Gniazdo przekaźnika	S7C	ES	S7C
=U1U02S8-N	0				
=U1U02S8-N1	0				
=U1U02S8-N1-M1	0				
=U1U02S8-N1-R1	0				
=U1U02S8-Q1	1	Wyłącznik silnikowy 0,75kW 1,6-2,5A	PKZM0-2,5	ETN	072736
=U1U02S8-Q1	1	Styk pomocniczy 1Z 1R montaż czołowy	NHI-E-11-PKZ0	ETN	082882
=U1U02S8-Q1	1	Pokrętło czarne z blokadą do wyłącznika PKZM0	AK-PKZ0	ETN	030851
=U1U02S8-X1	1	Oznacznik WAD 8 biały	WAD 8 MC NE WS	WEI	1112940000
=U1U02S8-X1	1	Trzymacz	WEW 35/2	WEI	1061200000
=U1U02S8-X1	5	Listwa 4 mm2, szara	WDU 4	WEI	1020100000
=U1U02S8-X1	1	Listwa 4 mm2, żółto-zielona	WPE 4	WEI	1010100000
=U1U02S8-X2	1	Oznacznik WAD 8 biały	WAD 8 MC NE WS	WEI	1112940000
=U1U02S8-X2	1	Trzymacz	WEW 35/2	WEI	1061200000
=U1U02S8-X2	10	Listwa 2,5 mm2, szara	WDU 2.5	WEI	1020000000
=U1U02S8-X2	2	Listwa 2,5 mm2, żółto-zielona	WPE 2.5	WEI	1010000000
=U1U02S8-X50	1	Oznacznik WAD 8 biały	WAD 8 MC NE WS	WEI	1112940000
=U1U02S8-X50	1	Trzymacz	WEW 35/2	WEI	1061200000
=U1U02S8-X50	1	Ścianka końcowa beżowa	AP ASK1	WEI	0380360000

Opracował		Klapy AUMA	PPH ENERGO-SILESIA sp. z o.o.	Lista artykułów : RELECO.S7C - WEI.AP ASK1	= 6_ListaArt	
Projektował	Paweł Czaja				+ U1X05	
Sprawdził					A/2024/57	Arkusz 6
					Arkusz 10	

# Lista artykułów

F01\_001\_GC

Identyfikator aparatu	Ilość	Oznaczenie	Numer typu	Dostawca	Numer artykułu
=U1U02S8-X50	1	Złączka szynowa bezpiecznikowa 2-przewodowa 4mm2 G 5x20mm beżowa	ASK 1/EN	WEI	0474560000
=U1U02S8-X50	1	Wkładka aparatowa 5x20mm 0,1A T /zwłoczna/ 250V	5x20mm 0,1A T	HAGER	997703/1
=U1U02S8-X50	1	listwa 2,5mm2 szara z diodą	WTR 2.5 D- 2STB 6.9/2.3	WEI	1964810000
=U1U02S8-X50	1	Ścianka końcowa beżowa	WAP 2.5-10	WEI	1050000000
=U1U02S8-X50	1	Listwa 2,5 mm2, żółto-zielona	WPE 2.5	WEI	1010000000
=U1U02S8-X50	2	Listwa 2,5 mm2, szara	WDU 2.5	WEI	1020000000
=U1U02S9-F1	1	Wyłącznik nadprądowy 1P C 2A 15kA AC	FAZ-C2/1	ETN	278549
=U1U02S9-F1	1	Styk pomocniczy 1Z 1R montaż boczny	ZP-IHK	ETN	286052
=U1U02S9-F2	1	Wyłącznik nadprądowy 1P C 1A 15kA AC	FAZ-C1/1	ETN	278546
=U1U02S9-K1	1	Stycznik mocy 7A 3P 230V AC 1Z 0R	DILM7-10 (230VAC)	EATON	276550
=U1U02S9-K1	1	Styk pomocniczy 2Z 2R montaż czółowy	DILM32-XHI22	ETN	277377
=U1U02S9-K2	1	Stycznik mocy 7A 3P 230V AC 1Z 0R	DILM7-10 (230VAC)	EATON	276550
=U1U02S9-K2	1	Styk pomocniczy 2Z 2R montaż czółowy	DILM32-XHI22	ETN	277377
=U1U02S9-KB1	1	Przełącznik miniaturowy 24VDC	C7-A20DX/024VDC	ES	C7-A20DX/024VDC
=U1U02S9-KB1	1	Gniazdo przełącznika	S7C	ES	S7C
=U1U02S9-KB2	1	Przełącznik miniaturowy 24VDC	C7-A20DX/024VDC	ES	C7-A20DX/024VDC
=U1U02S9-KB2	1	Gniazdo przełącznika	S7C	ES	S7C
=U1U02S9-N	0				
=U1U02S9-N1	0				
=U1U02S9-N1-M1	0				
=U1U02S9-N1-R1	0				
=U1U02S9-Q1	1	Wyłącznik silnikowy 0,75kW 1,6-2,5A	PKZM0-2,5	ETN	072736
=U1U02S9-Q1	1	Styk pomocniczy 1Z 1R montaż czółowy	NHI-E-11-PKZ0	ETN	082882
=U1U02S9-Q1	1	Pokrętko czarne z blokadą do wyłącznika PKZM0	AK-PKZ0	ETN	030851
=U1U02S9-X1	1	Oznacznik WAD 8 biały	WAD 8 MC NE WS	WEI	1112940000
=U1U02S9-X1	1	Trzymacz	WEW 35/2	WEI	1061200000
=U1U02S9-X1	5	Listwa 4 mm2, szara	WDU 4	WEI	1020100000
=U1U02S9-X1	1	Listwa 4 mm2, żółto-zielona	WPE 4	WEI	1010100000
=U1U02S9-X2	1	Oznacznik WAD 8 biały	WAD 8 MC NE WS	WEI	1112940000
=U1U02S9-X2	1	Trzymacz	WEW 35/2	WEI	1061200000
=U1U02S9-X2	10	Listwa 2,5 mm2, szara	WDU 2.5	WEI	1020000000
=U1U02S9-X2	2	Listwa 2,5 mm2, żółto-zielona	WPE 2.5	WEI	1010000000
=U1U02S9-X50	1	Oznacznik WAD 8 biały	WAD 8 MC NE WS	WEI	1112940000
=U1U02S9-X50	1	Trzymacz	WEW 35/2	WEI	1061200000
=U1U02S9-X50	1	Ścianka końcowa beżowa	AP ASK1	WEI	0380360000
=U1U02S9-X50	1	Złączka szynowa bezpiecznikowa 2-przewodowa 4mm2 G 5x20mm beżowa	ASK 1/EN	WEI	0474560000
=U1U02S9-X50	1	Wkładka aparatowa 5x20mm 0,1A T /zwłoczna/ 250V	5x20mm 0,1A T	HAGER	997703/1
=U1U02S9-X50	1	listwa 2,5mm2 szara z diodą	WTR 2.5 D- 2STB 6.9/2.3	WEI	1964810000
=U1U02S9-X50	1	Ścianka końcowa beżowa	WAP 2.5-10	WEI	1050000000
=U1U02S9-X50	1	Listwa 2,5 mm2, żółto-zielona	WPE 2.5	WEI	1010000000
=U1U02S9-X50	2	Listwa 2,5 mm2, szara	WDU 2.5	WEI	1020000000
=U1U02S10-F1	1	Wyłącznik nadprądowy 1P C 2A 15kA AC	FAZ-C2/1	ETN	278549
=U1U02S10-F1	1	Styk pomocniczy 1Z 1R montaż boczny	ZP-IHK	ETN	286052
=U1U02S10-F2	1	Wyłącznik nadprądowy 1P C 1A 15kA AC	FAZ-C1/1	ETN	278546
=U1U02S10-K1	1	Stycznik mocy 7A 3P 230V AC 1Z 0R	DILM7-10 (230VAC)	EATON	276550
=U1U02S10-K1	1	Styk pomocniczy 2Z 2R montaż czółowy	DILM32-XHI22	ETN	277377
=U1U02S10-K2	1	Stycznik mocy 7A 3P 230V AC 1Z 0R	DILM7-10 (230VAC)	EATON	276550
=U1U02S10-K2	1	Styk pomocniczy 2Z 2R montaż czółowy	DILM32-XHI22	ETN	277377
=U1U02S10-KB1	1	Przełącznik miniaturowy 24VDC	C7-A20DX/024VDC	ES	C7-A20DX/024VDC
=U1U02S10-KB1	1	Gniazdo przełącznika	S7C	ES	S7C
=U1U02S10-KB2	1	Przełącznik miniaturowy 24VDC	C7-A20DX/024VDC	ES	C7-A20DX/024VDC
=U1U02S10-KB2	1	Gniazdo przełącznika	S7C	ES	S7C
=U1U02S10-N	0				
=U1U02S10-N1	0				
=U1U02S10-N1-M1	0				
=U1U02S10-N1-R1	0				

Opracował		Klapy AUMA	PPH ENERGO-SILESIA sp. z o.o.	Lista artykułów : WEI.ASK 1/EN -	= 6_ListaArt	
Projektował	Paweł Czaja				+ U1X05	
Sprawdził					A/2024/57	Arkusz 7
					Arkusz 10	

# Lista artykułów

F01\_001\_GC

Identyfikator aparatu	Ilość	Oznaczenie	Numer typu	Dostawca	Numer artykułu
=U1U02S10-Q1	1	Wyłącznik silnikowy 0,75kW 1,6-2,5A	PKZM0-2,5	ETN	072736
=U1U02S10-Q1	1	Styk pomocniczy 1Z 1R montaż czołowy	NHI-E-11-PKZ0	ETN	082882
=U1U02S10-Q1	1	Pokrętło czarne z blokadą do wyłącznika PKZM0	AK-PKZ0	ETN	030851
=U1U02S10-X1	1	Oznacznik WAD 8 biały	WAD 8 MC NE WS	WEI	1112940000
=U1U02S10-X1	1	Trzymacz	WEW 35/2	WEI	1061200000
=U1U02S10-X1	5	Listwa 4 mm2, szara	WDU 4	WEI	1020100000
=U1U02S10-X1	1	Listwa 4 mm2, żółto-zielona	WPE 4	WEI	1010100000
=U1U02S10-X2	1	Oznacznik WAD 8 biały	WAD 8 MC NE WS	WEI	1112940000
=U1U02S10-X2	1	Trzymacz	WEW 35/2	WEI	1061200000
=U1U02S10-X2	10	Listwa 2,5 mm2, szara	WDU 2.5	WEI	1020000000
=U1U02S10-X2	2	Listwa 2,5 mm2, żółto-zielona	WPE 2.5	WEI	1010000000
=U1U02S10-X50	1	Oznacznik WAD 8 biały	WAD 8 MC NE WS	WEI	1112940000
=U1U02S10-X50	1	Trzymacz	WEW 35/2	WEI	1061200000
=U1U02S10-X50	1	Ścianka końcowa beżowa	AP ASK1	WEI	0380360000
=U1U02S10-X50	1	Złączka szynowa bezpiecznikowa 2-przewodowa 4mm2 G 5x20mm beżowa	ASK 1/EN	WEI	0474560000
=U1U02S10-X50	1	Wkładka aparatu 5x20mm 0,1A T /zwłoczna/ 250V	5x20mm 0,1A T	HAGER	997703/1
=U1U02S10-X50	1	listwa 2,5mm2 szara z diodą	WTR 2.5 D- 2STB 6.9/2.3	WEI	1964810000
=U1U02S10-X50	1	Ścianka końcowa beżowa	WAP 2.5-10	WEI	1050000000
=U1U02S10-X50	1	Listwa 2,5 mm2, żółto-zielona	WPE 2.5	WEI	1010000000
=U1U02S10-X50	2	Listwa 2,5 mm2, szara	WDU 2.5	WEI	1020000000
=U1U02S11-F1	1	Wyłącznik nadprądowy 1P C 2A 15kA AC	FAZ-C2/1	ETN	278549
=U1U02S11-F1	1	Styk pomocniczy 1Z 1R montaż boczny	ZP-IHK	ETN	286052
=U1U02S11-F2	1	Wyłącznik nadprądowy 1P C 1A 15kA AC	FAZ-C1/1	ETN	278546
=U1U02S11-K1	1	Stycznik mocy 7A 3P 230V AC 1Z 0R	DILM7-10 (230VAC)	EATON	276550
=U1U02S11-K1	1	Styk pomocniczy 2Z 2R montaż czołowy	DILM32-XHI22	ETN	277377
=U1U02S11-K2	1	Stycznik mocy 7A 3P 230V AC 1Z 0R	DILM7-10 (230VAC)	EATON	276550
=U1U02S11-K2	1	Styk pomocniczy 2Z 2R montaż czołowy	DILM32-XHI22	ETN	277377
=U1U02S11-KB1	1	Przełącznik miniaturowy 24VDC	C7-A20DX/024VDC	ES	C7-A20DX/024VDC
=U1U02S11-KB1	1	Gniazdo przełącznika	S7C	ES	S7C
=U1U02S11-KB2	1	Przełącznik miniaturowy 24VDC	C7-A20DX/024VDC	ES	C7-A20DX/024VDC
=U1U02S11-KB2	1	Gniazdo przełącznika	S7C	ES	S7C
=U1U02S11-N	0				
=U1U02S11-N1	0				
=U1U02S11-N1-M1	0				
=U1U02S11-N1-R1	0				
=U1U02S11-Q1	1	Wyłącznik silnikowy 0,75kW 1,6-2,5A	PKZM0-2,5	ETN	072736
=U1U02S11-Q1	1	Styk pomocniczy 1Z 1R montaż czołowy	NHI-E-11-PKZ0	ETN	082882
=U1U02S11-Q1	1	Pokrętło czarne z blokadą do wyłącznika PKZM0	AK-PKZ0	ETN	030851
=U1U02S11-X1	1	Oznacznik WAD 8 biały	WAD 8 MC NE WS	WEI	1112940000
=U1U02S11-X1	1	Trzymacz	WEW 35/2	WEI	1061200000
=U1U02S11-X1	5	Listwa 4 mm2, szara	WDU 4	WEI	1020100000
=U1U02S11-X1	1	Listwa 4 mm2, żółto-zielona	WPE 4	WEI	1010100000
=U1U02S11-X2	1	Oznacznik WAD 8 biały	WAD 8 MC NE WS	WEI	1112940000
=U1U02S11-X2	1	Trzymacz	WEW 35/2	WEI	1061200000
=U1U02S11-X2	10	Listwa 2,5 mm2, szara	WDU 2.5	WEI	1020000000
=U1U02S11-X2	2	Listwa 2,5 mm2, żółto-zielona	WPE 2.5	WEI	1010000000
=U1U02S11-X50	1	Oznacznik WAD 8 biały	WAD 8 MC NE WS	WEI	1112940000
=U1U02S11-X50	1	Trzymacz	WEW 35/2	WEI	1061200000
=U1U02S11-X50	1	Ścianka końcowa beżowa	AP ASK1	WEI	0380360000
=U1U02S11-X50	1	Złączka szynowa bezpiecznikowa 2-przewodowa 4mm2 G 5x20mm beżowa	ASK 1/EN	WEI	0474560000
=U1U02S11-X50	1	Wkładka aparatu 5x20mm 0,1A T /zwłoczna/ 250V	5x20mm 0,1A T	HAGER	997703/1
=U1U02S11-X50	1	listwa 2,5mm2 szara z diodą	WTR 2.5 D- 2STB 6.9/2.3	WEI	1964810000
=U1U02S11-X50	1	Ścianka końcowa beżowa	WAP 2.5-10	WEI	1050000000
=U1U02S11-X50	1	Listwa 2,5 mm2, żółto-zielona	WPE 2.5	WEI	1010000000
=U1U02S11-X50	2	Listwa 2,5 mm2, szara	WDU 2.5	WEI	1020000000
=U1U02S12-F1	1	Wyłącznik nadprądowy 1P C 2A 15kA AC	FAZ-C2/1	ETN	278549

Opracował		Klapy AUMA	PPH ENERGO-SILESIA sp. z o.o.	Lista artykułów : ETN.PKZM0-2,5 - ETN.FAZ-C2/1	= 6_ListaArt	
Projektował	Paweł Czaja				+ U1X05	
Sprawdził					A/2024/57	Arkusz 8
					Arkusz 10	

# Lista artykułów

F01\_001\_GC

Identyfikator aparatu	Ilość	Oznaczenie	Numer typu	Dostawca	Numer artykułu
=U1U02S12-F1	1	Styk pomocniczy 1Z 1R montaż boczny	ZP-IHK	ETN	286052
=U1U02S12-F2	1	Wyłącznik nadprądowy 1P C 1A 15kA AC	FAZ-C1/1	ETN	278546
=U1U02S12-K1	1	Stycznik mocy 7A 3P 230V AC 1Z 0R	DILM7-10 (230VAC)	EATON	276550
=U1U02S12-K1	1	Styk pomocniczy 2Z 2R montaż czołowy	DILM32-XHI22	ETN	277377
=U1U02S12-K2	1	Stycznik mocy 7A 3P 230V AC 1Z 0R	DILM7-10 (230VAC)	EATON	276550
=U1U02S12-K2	1	Styk pomocniczy 2Z 2R montaż czołowy	DILM32-XHI22	ETN	277377
=U1U02S12-KB1	1	Przełącznik miniaturowy 24VDC	C7-A20DX/024VDC	ES	C7-A20DX/024VDC
=U1U02S12-KB1	1	Gniazdo przełącznika	S7C	ES	S7C
=U1U02S12-KB2	1	Przełącznik miniaturowy 24VDC	C7-A20DX/024VDC	ES	C7-A20DX/024VDC
=U1U02S12-KB2	1	Gniazdo przełącznika	S7C	ES	S7C
=U1U02S12-N	0				
=U1U02S12-N1	0				
=U1U02S12-N1-M1	0				
=U1U02S12-N1-R1	0				
=U1U02S12-Q1	1	Wyłącznik silnikowy 0,75kW 1,6-2,5A	PKZM0-2,5	ETN	072736
=U1U02S12-Q1	1	Styk pomocniczy 1Z 1R montaż czołowy	NHI-E-11-PKZ0	ETN	082882
=U1U02S12-Q1	1	Pokrętko czarne z blokadą do wyłącznika PKZM0	AK-PKZ0	ETN	030851
=U1U02S12-X1	1	Oznacznik WAD 8 biały	WAD 8 MC NE WS	WEI	1112940000
=U1U02S12-X1	1	Trzymacz	WEW 35/2	WEI	1061200000
=U1U02S12-X1	5	Listwa 4 mm2, szara	WDU 4	WEI	1020100000
=U1U02S12-X1	1	Listwa 4 mm2, żółto-zielona	WPE 4	WEI	1010100000
=U1U02S12-X2	1	Oznacznik WAD 8 biały	WAD 8 MC NE WS	WEI	1112940000
=U1U02S12-X2	1	Trzymacz	WEW 35/2	WEI	1061200000
=U1U02S12-X2	10	Listwa 2,5 mm2, szara	WDU 2.5	WEI	1020000000
=U1U02S12-X2	2	Listwa 2,5 mm2, żółto-zielona	WPE 2.5	WEI	1010000000
=U1U02S12-X50	1	Oznacznik WAD 8 biały	WAD 8 MC NE WS	WEI	1112940000
=U1U02S12-X50	1	Trzymacz	WEW 35/2	WEI	1061200000
=U1U02S12-X50	1	Ścianka końcowa beżowa	AP ASK1	WEI	0380360000
=U1U02S12-X50	1	Złączka szynowa bezpiecznikowa 2-przewodowa 4mm2 G 5x20mm beżowa	ASK 1/FEN	WEI	0474560000
=U1U02S12-X50	1	Wkładka aparatowa 5x20mm 0,1A T /zwłoczna/ 250V	5x20mm 0,1A T	HAGER	997703/1
=U1U02S12-X50	1	listwa 2,5mm2 szara z diodą	WTR 2.5 D- 2STB 6.9/2.3	WEI	1964810000
=U1U02S12-X50	1	Ścianka końcowa beżowa	WAP 2.5-10	WEI	1050000000
=U1U02S12-X50	1	Listwa 2,5 mm2, żółto-zielona	WPE 2.5	WEI	1010000000
=U1U02S12-X50	2	Listwa 2,5 mm2, szara	WDU 2.5	WEI	1020000000
=S4PLC4R27-A00	1	Simatic S7-1500, Szyna montażowa 530 mm	6ES7590-1AF30-0AA0	SIE	6ES7590-1AF30-0AA0
=S4PLC4R27-A02	1	S7-1500, PS 25W 24V DC	6ES7505-0KA00-0AB0	SIE	6ES7505-0KA00-0AB0
=S4PLC4R27-A03	1	ET 200MP, IM 155-5 PN ST	6ES7155-5AA01-0AB0		6ES7155-5AA01-0AB0
=S4PLC4R27-A03	2	Złącze RJ45 Męski Złącze RJ45 Cat6 Siemens	6GK1901-1BB11-2AA0	SIEMENS	6GK1901-1BB11-2AA0
=S4PLC4R27-A04	1	S7-1500, DI 16X24VDC HF	6ES7521-1BH00-0AB0		6ES7521-1BH00-0AB0
=S4PLC4R27-A04	1	Listwa przyłączeniowa SIMATIC S7-1500 dla modułów sygnałowych	6ES7592-1AM00-0XB0	SIE	6ES7592-1AM00-0XB0
=S4PLC4R27-A05	1	S7-1500, DI 16X24VDC HF	6ES7521-1BH00-0AB0		6ES7521-1BH00-0AB0
=S4PLC4R27-A05	1	Listwa przyłączeniowa SIMATIC S7-1500 dla modułów sygnałowych	6ES7592-1AM00-0XB0	SIE	6ES7592-1AM00-0XB0
=S4PLC4R27-A06	1	S7-1500, DI 16X24VDC HF	6ES7521-1BH00-0AB0		6ES7521-1BH00-0AB0
=S4PLC4R27-A06	1	Listwa przyłączeniowa SIMATIC S7-1500 dla modułów sygnałowych	6ES7592-1AM00-0XB0	SIE	6ES7592-1AM00-0XB0
=S4PLC4R27-A07	1	S7-1500, DI 16X24VDC HF	6ES7521-1BH00-0AB0		6ES7521-1BH00-0AB0
=S4PLC4R27-A07	1	Listwa przyłączeniowa SIMATIC S7-1500 dla modułów sygnałowych	6ES7592-1AM00-0XB0	SIE	6ES7592-1AM00-0XB0
=S4PLC4R27-A08	1	S7-1500, DI 16X24VDC HF	6ES7521-1BH00-0AB0		6ES7521-1BH00-0AB0
=S4PLC4R27-A08	1	Listwa przyłączeniowa SIMATIC S7-1500 dla modułów sygnałowych	6ES7592-1AM00-0XB0	SIE	6ES7592-1AM00-0XB0
=S4PLC4R27-A09	1	S7-1500, DI 16X24VDC HF	6ES7521-1BH00-0AB0		6ES7521-1BH00-0AB0
=S4PLC4R27-A09	1	Listwa przyłączeniowa SIMATIC S7-1500 dla modułów sygnałowych	6ES7592-1AM00-0XB0	SIE	6ES7592-1AM00-0XB0
=S4PLC4R27-A10	1	S7-1500, DI 16X24VDC HF	6ES7521-1BH00-0AB0		6ES7521-1BH00-0AB0
=S4PLC4R27-A10	1	Listwa przyłączeniowa SIMATIC S7-1500 dla modułów sygnałowych	6ES7592-1AM00-0XB0	SIE	6ES7592-1AM00-0XB0
=S4PLC4R27-A11	1	S7-1500, DI 16X24VDC HF	6ES7521-1BH00-0AB0		6ES7521-1BH00-0AB0
=S4PLC4R27-A11	1	Listwa przyłączeniowa SIMATIC S7-1500 dla modułów sygnałowych	6ES7592-1AM00-0XB0	SIE	6ES7592-1AM00-0XB0
=S4PLC4R27-A12	1	S7-1500, DQ 16X24V DC/0.5A HF	6ES7522-1BH01-0AB0		6ES7522-1BH01-0AB0
=S4PLC4R27-A12	1	Listwa przyłączeniowa SIMATIC S7-1500 dla modułów sygnałowych	6ES7592-1AM00-0XB0	SIE	6ES7592-1AM00-0XB0

Opracował		Klapy AUMA	PPH ENERGO-SILESIA sp. z o.o.	Lista artykułów : ETN.ZP-IHK - SIE.6ES7592-1AM00-0XB0	= 6_ListaArt	
Projektował	Paweł Czaja				+ UIX05	
Sprawdził					A/2024/57	Arkusz 9
					Arkusz 10	



# Całościowa lista artykułów

F02\_001b

Numer katalogowy	Ilość	Opis Oznaczenie	Numer typu numer artykułu	Producent Dostawca	Poz
	0				4PLC04R27-A3;+U1X05;-L1;-M1;-N;-N1;-R1
1112940000	42	Oznacznik WAD 8 biały	WAD 8 MC NE WS WEI.WAD 8 MC NE WS	WEI WEI	-X1;-X2;-X24;-X50;-X230
1061200000	42	Trzymacz	WEW 35/2 WEI.WEW 35/2	WEI WEI	-X1;-X2;-X24;-X50;-X230
1020100000	67	Listwa 4 mm2, szara	WDU 4 WEI.WDU 4	WEI WEI	-X1;-X24;-X230
0518960001	2	Oznacznik poziomy DEK 6 FWZ 1-10	DEK 6 FWZ 1-10 WEI.DEK 6 FWZ 1-10	WEI WEI	-X24;-X230
1020180000	4	Listwa 4 mm2, niebieska	WDU 4 BL WEI.WDU 4 BL	WEI WEI	
1010100000	17	Listwa 4 mm2, żółto-zielona	WPE 4 WEI.WPE 4	WEI WEI	
C7-A20DX/024VDC	26 Sztuka	Przełącznik miniaturowy 24VDC	C7-A20DX/024VDC RELECO. C7-A20DX/024VDC	RELECO ES	-EBE;-KB1;-KB2
S7C	26 Sztuka	Gniazdo przełącznika	S7C RELECO.S7C	RE ES	-EBE;-KB1;-KB2
278549	14 Stück	Wyłącznik nadprądowy 1P C 2A 15kA AC	FAZ-C2/1 ETN.FAZ-C2/1	ETN ETN	-F1
286052	14	Styk pomocniczy 1Z 1R montaż boczny	ZP-IHK ETN.ZP-IHK	ETN ETN	-F1
278546	14 Stück	Wyłącznik nadprądowy 1P C 1A 15kA AC	FAZ-C1/1 ETN.FAZ-C1/1	ETN ETN	-F2
277004	1	Stycznik mocy, 3P, 17A/400V, 1Z,0R	DILM17-10 (230VAC) ETN.DILM17-10 (230VAC)	EATON EATON	-K1
107191	6	Zacisk przyłączeniowy 1,5-16mm2 szyna 10mm	AKU16/10 ETN. AKU16/10	ETN ETN	-L1...-L3
072738	1	Wyłącznik silnikowy 2,2kW 4-6,3A	PKZM0-6,3 ETN.PKZM0-6,3	ETN ETN	-Q1
082882	14	Styk pomocniczy 1Z 1R montaż czołowy	NHI-E-11-PKZ0 ETN.NHI-E-11-PKZ0	ETN ETN	-Q1
030851	14	Pokrętło czarne z blokadą do wyłącznika PKZM0	AK-PKZ0 ETN.AK-PKZ0	ETN ETN	-Q1
0133360001	2	Oznacznik pionowy DEK 6 FSZ 1-10	DEK 6 FSZ 1-10 WEI.DEK 6 FSZ 1-10	WEI WEI	-X1
1020000000	156	Listwa 2,5 mm2, szara	WDU 2.5 WEI.WDU 2.5	WEI WEI	-X2

Opracował	Andrzej Zientek	30.08.2023		Klapy AUMA	PPH ENERGO-SILESIA sp. z o.o.	Całościowa lista artykułów : - WEI.WDU 2.5	wykonawcza	= 7_ListaArTotal			
Projektował	Paweł Czaja	30.08.2023	SLK/2951/PWOE/10					+ U1X05			
Sprawdził	Mariusz Bardzel	30.08.2023	SLK/0898/PWOE/05						A/2024/57	Arkusz	1
								Arkusz	3		



# Całościowa lista artykułów

F02\_001b

Numer katalogowy	Ilość	Opis Oznaczenie	Numer typu numer artykułu	Producent Dostawca	Poz
0523060001	2	Oznacznik poziomy DEK 5 FWZ 1-10	DEK 5 FWZ 1-10 WEI.DEK 5 FWZ 1-10	WEI WEI	-X2
1010000000	40	Listwa 2,5 mm2, żółto-zielona	WPE 2.5 WEI.WPE 2.5	WEI WEI	
1020080000	2	Listwa 2,5 mm2, niebieska	WDU 2.5 BL WEI.WDU 2.5 BL	WEI WEI	
277260	1	Stycznik mocy, 3P, 32A/400V, 1Z,0R	DILM32-10 (230VAC) ETN.DILM32-10 (230VAC)	EATON EATON	-K1
278489	1	Wyłącznik silnikowy 15kW 25-32A	PKZM0-32 ETN.PKZM0-32	ETN ETN	-Q1
1020300000	3	Listwa 10 mm2, szara	WDU 10 WEI.WDU 10	WEI WEI	-X1
1020380000	1	Listwa 10 mm2, niebieska	WDU 10 BL WEI.WDU 10 BL	WEI WEI	
1010300000	1	Listwa 10 mm2, żółto-zielona	WPE 10 WEI.WPE 10	WEI WEI	
276550	24	Stycznik mocy 7A 3P 230V AC 1Z 0R	DILM7-10 (230VAC) ETN.DILM7-10 (230VAC)	EATON EATON	-K1;-K2
277377	24	Styk pomocniczy 2Z 2R montaż czołowy	DILM32-XHI22 ETN.DILM32-XHI22	ETN ETN	-K1;-K2
072736	12	Wyłącznik silnikowy 0,75kW 1,6-2,5A	PKZM0-2,5 ETN.PKZM0-2,5	ETN ETN	-Q1
0380360000	12	Ścianka końcowa beżowa	AP ASK1 WEI.AP ASK1	WEI WEI	-X50
0474560000	12	Złączka szynowa bezpiecznikowa 2-przewodowa 4mm2 G 5x20mm beżowa	ASK 1/EN WEI.ASK 1/EN	WEI WEI	-X50
997703/1	12 Sztuka	Wkładka aparatowa 5x20mm 0,1A T /zwłoczna/ 250V	5x20mm 0,1A T HAGER.L520TK00-100	HAGER HAGER	-X50
1964810000	12 Sztuka	listwa 2,5mm2 szara z diodą	WTR 2.5 D- 2STB 6.9/2.3 WEI.WTR 2.5 D- 2STB 6.9/2.3	WEI WEI	
1050000000	12	Ścianka końcowa beżowa	WAP 2.5-10 WEI.WAP 2.5-10	WEI WEI	
6ES7590-1AF30-0AA0	1	Simatic S7-1500, Szyna montażowa 530 mm	6ES7590-1AF30-0AA0 SIE.6ES7590-1AF30-0AA0	SIE SIE	-A00
6ES7505-0KA00-0AB0	1	S7-1500, PS 25W 24V DC	6ES7505-0KA00-0AB0 SIE.6ES7505-0KA00-0AB0	SIE SIE	-A02
6ES7155-5AA01-0AB0	1	ET 200MP, IM 155-5 PN ST	6ES7155-5AA01-0AB0 SIE.6ES7155-5AA01-0AB0	SIE	-A03

Opracował	Andrzej Zientek	30.08.2023		Klapy AUMA	PPH ENERGO-SILESIA sp. z o.o.	Całościowa lista artykułów : WEI.DEK 5 FWZ 1-10 - SIE.6ES7155-5AA01-0AB0	wykonawcza		= 7_ListaArTotal	
Projektował	Paweł Czaja	30.08.2023	SLK/2951/PWOE/10				A/2024/57		+ U1X05	Arkusz 2
Sprawdził	Mariusz Bardzel	30.08.2023	SLK/0898/PWOE/05						Arkusz 3	

# Całościowa lista artykułów

F02\_001b

Numer katalogowy	Ilość	Opis Oznaczenie	Numer typu numer artykułu	Producent Dostawca	Poz
6GK1901-1BB11-2AA0	2	Złącze RJ45 Męski Złącze RJ45 Cat6 Siemens	6GK1901-1BB11-2AA0 SIE.6GK1901-1BB11-2AA0	SIEMENS SIEMENS	-A03
6ES7521-1BH00-0AB0	8	S7-1500, DI 16X24VDC HF	6ES7521-1BH00-0AB0 SIE.6ES7521-1BH00-0AB0	SIE	-A04...-A11
6ES7592-1AM00-0XB0	12	Listwa przyłączeniowa SIMATIC S7-1500 dla modułów sygnałowych	6ES7592-1AM00-0XB0 SIE.6ES7592-1AM00-0XB0	SIE SIE	-A04...-A15
6ES7522-1BH01-0AB0	2	S7-1500, DQ 16X24V DC/0.5A HF	6ES7522-1BH01-0AB0 SIE.6ES7522-1BH01-0AB0	SIE	-A12;-A13
6ES7531-7KF00-0AB0	2	S7-1500, AI 8XU/I/RTD/TC ST	6ES7531-7KF00-0AB0 SIE.6ES7531-7KF00-0AB0	SIE	-A14;-A15
	2		ZS 2,5		-PE

Opracował		Klapy AUMA	PPH ENERGO-SILESIA sp. z o.o.	Całościowa lista artykułów : SIE.6GK1901-1BB11-2AA0 - ZS 2,5	= 7_ListaArTotal	
Projektował	Paweł Czaja				+ U1X05	
Sprawdził					A/2024/57	Arkusz
					Arkusz	3

# Przeгляд kabli

F10\_MW\_001

Nazwa kabla	Źródło	Cel (bis)	Typ kabla	Wszystkie żyły	użyte żyły	Przekrój [mm2]	Długość [m]	Tekst funkcyjny	Uwagi
=U1XZ2A1-W62	=U1XZ2A1-X24	=U1XZ2A1+U1X04-X24	NYY-J	3	3	2,5	3	Zasilanie 24VDC	
=U1XZ2A1-W72	=U1XZ2A1-X230	=U1XZ2A1+U1X04-X230	NYY-J	3	3	2,5	3	Zasilanie 230VAC	
=U1U04M3-W00	=U1U04M3-X1	=U1U04M3+LOCAL-VOS-Q3	NYY-J	4	4	2,5	40	Zasilanie	
		=U1U04M3+LOCAL-VOS							
=U1U04M3-W01	=U1U04M3-M1	=U1U04M3+LOCAL-VOS-Q3	H07RN-F	4	4	2,5	10		
		=U1U04M3+LOCAL-VOS							
=U1U04M3-W21	=U1U04M3-X2	=U1U04M3+LOCAL-VOS-Q3	YoKSLYekwif	4	3	1	60	Sterowanie lokalne	
		=U1U04M3+LOCAL-VOS-S10							
		=U1U04M3+LOCAL-VOS-S11							
=U1U04M3-W41	=U1U04M3-X2	=U1U04M3+LOCAL-JB-X	YKSLYekwif	7	4	1	60	Separator sygnały	
=U1U04M4-W00	=U1U04M4-X1	=U1U04M4+SEP_U05X1-X1	NYY-J	5	5	6	50	Zasilanie	
=U1U04M4-W01	=U1U04M4+SEP_U05X1-X1		H07RN-F	4G	3	16	10	Zasilanie elektromagnesu (dost. magnetix)	
=U1U04M4-W21	=U1U04M4-X2	=U1U04M4+SEP_U05X1-X2	YoKSLYekwif	7	5	1	60	Sterowanie lokalne	
=U1U02S1-W00	=U1U02S1-X1	=U1U02S1+LOCAL-VOS-Q3	NYY-J	4	4	2,5	25		
		=U1U02S1+LOCAL-VOS							
=U1U02S1-W00.1	=U1U02S1-X1	=U1U02S1+LOCAL-VOS-Q3	NYY-J	3	2	2,5	25		
=U1U02S1-W01	=U1U02S1-N1	=U1U02S1+LOCAL-VOS-Q3	Olflex 110H	10	6	1,5	10		
		=U1U02S1+LOCAL-VOS							
=U1U02S1-W21	=U1U02S1-X2	=U1U02S1+LOCAL-VOS-S10	YKSLYekwif	4	4	1	25	Kabel 24VDC	
		=U1U02S1+LOCAL-VOS-S11							
		=U1U02S1+LOCAL-VOS-S12							
=U1U02S1-W31	=U1U02S1-X2	=U1U02S1+LOCAL-S1	YKSLYekwif	7	6	1	25	Auma sterowanie	
=U1U02S1-W50	=U1U02S1-X50	=U1U02S1+LOCAL-S1	YKSLYekwif	4	4	1	25	Wyłącznik termiczny	
=U1U02S2-W00	=U1U02S2-X1	=U1U02S2+LOCAL-VOS-Q3	NYY-J	4	4	2,5	25		
		=U1U02S2+LOCAL-VOS							
=U1U02S2-W00.1	=U1U02S2-X1	=U1U02S2+LOCAL-VOS-Q3	NYY-J	3	2	2,5	25		
=U1U02S2-W01	=U1U02S2-N1	=U1U02S2+LOCAL-VOS-Q3	Olflex 110H	10	6	1,5	10		
		=U1U02S2+LOCAL-VOS							
=U1U02S2-W21	=U1U02S2-X2	=U1U02S2+LOCAL-VOS-S10	YKSLYekwif	4	4	1	25	Kabel 24VDC	
		=U1U02S2+LOCAL-VOS-S11							
		=U1U02S2+LOCAL-VOS-S12							
=U1U02S2-W31	=U1U02S2-X2	=U1U02S2+LOCAL-S1	YKSLYekwif	7	6	1	25	Auma sterowanie	
=U1U02S2-W50	=U1U02S2-X50	=U1U02S2+LOCAL-S1	YKSLYekwif	4	4	1	25	Wyłącznik termiczny	
=U1U02S3-W00	=U1U02S3-X1	=U1U02S3+LOCAL-VOS-Q3	NYY-J	4	4	2,5	25		
		=U1U02S3+LOCAL-VOS							
=U1U02S3-W00.1	=U1U02S3-X1	=U1U02S3+LOCAL-VOS-Q3	NYY-J	3	2	2,5	25		
=U1U02S3-W01	=U1U02S3-N1	=U1U02S3+LOCAL-VOS-Q3	Olflex 110H	10	6	1,5	10		
		=U1U02S3+LOCAL-VOS							
=U1U02S3-W21	=U1U02S3-X2	=U1U02S3+LOCAL-VOS-S10	YKSLYekwif	4	4	1	25	Kabel 24VDC	
		=U1U02S3+LOCAL-VOS-S11							
		=U1U02S3+LOCAL-VOS-S12							
=U1U02S3-W31	=U1U02S3-X2	=U1U02S3+LOCAL-S1	YKSLYekwif	7	6	1	25	Auma sterowanie	
=U1U02S3-W50	=U1U02S3-X50	=U1U02S3+LOCAL-S1	YKSLYekwif	4	4	1	25	Wyłącznik termiczny	
=U1U02S4-W00	=U1U02S4-X1	=U1U02S4+LOCAL-VOS-Q3	NYY-J	4	4	2,5	25		
		=U1U02S4+LOCAL-VOS							
=U1U02S4-W00.1	=U1U02S4-X1	=U1U02S4+LOCAL-VOS-Q3	NYY-J	3	2	2,5	25		

Opracował	Andrzej Zientek	30.08.2023		Klapy AUMA	PPH ENERGO-SILESIA sp. z o.o.	Przeгляд kabli : =U1XZ2A1+U1X05-W62 - =U1U02S4+U1X05-W00.1	wykonawcza		= 8_KablePrzeгляд	
Projektował	Paweł Czaja	30.08.2023	SLK/2951/PWOE/10				A/2024/57		+ U1X05	Arkusz 1
Sprawdził	Mariusz Bardzel	30.08.2023	SLK/0898/PWOE/05							Arkusz 3

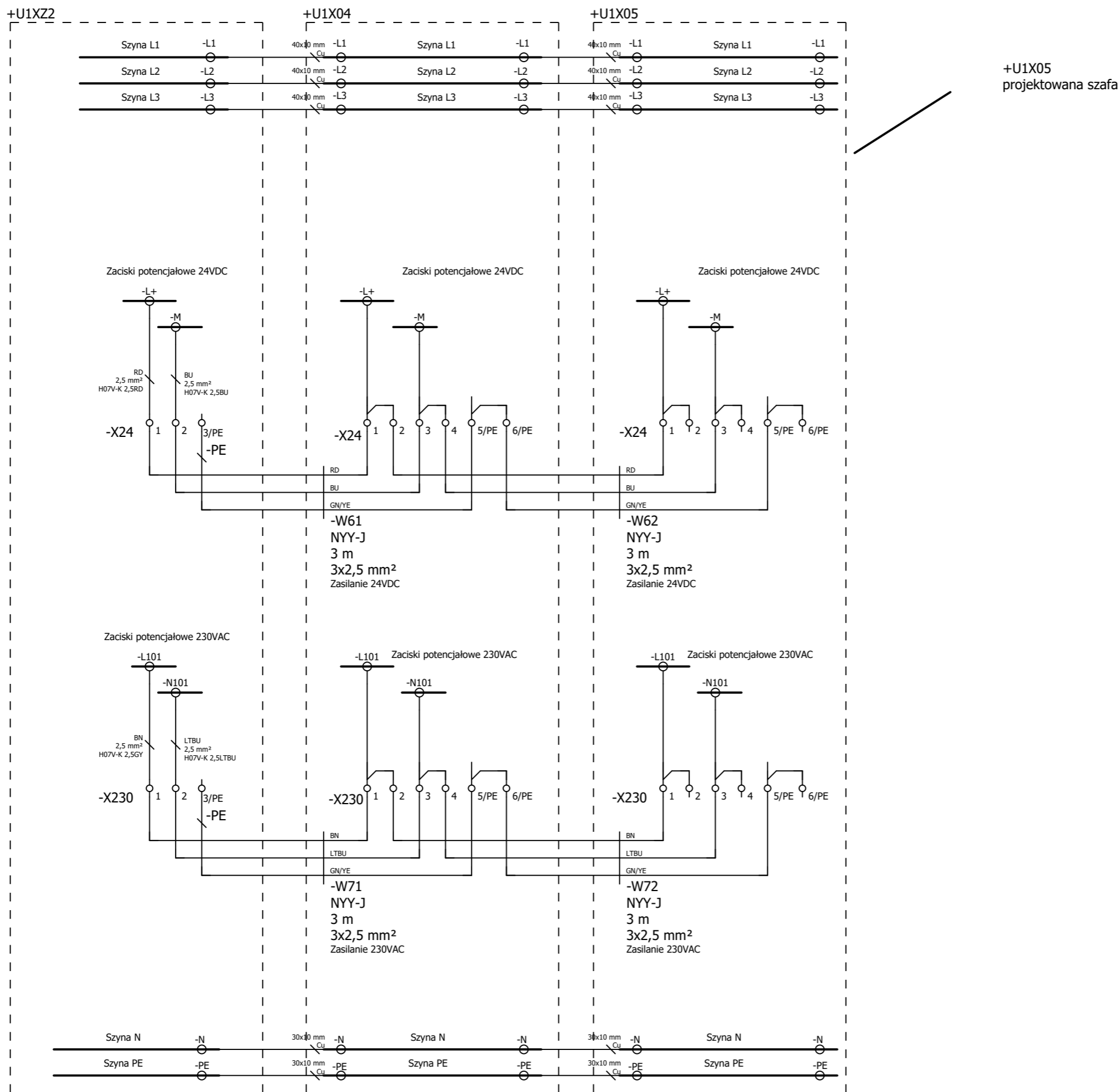
# Przeгляд kabli

F10\_MW\_001

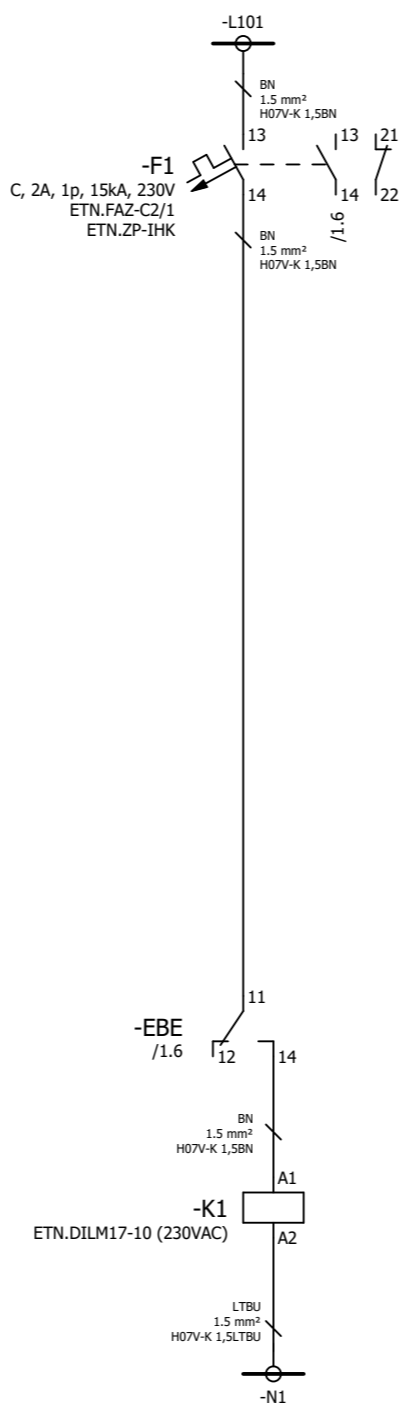
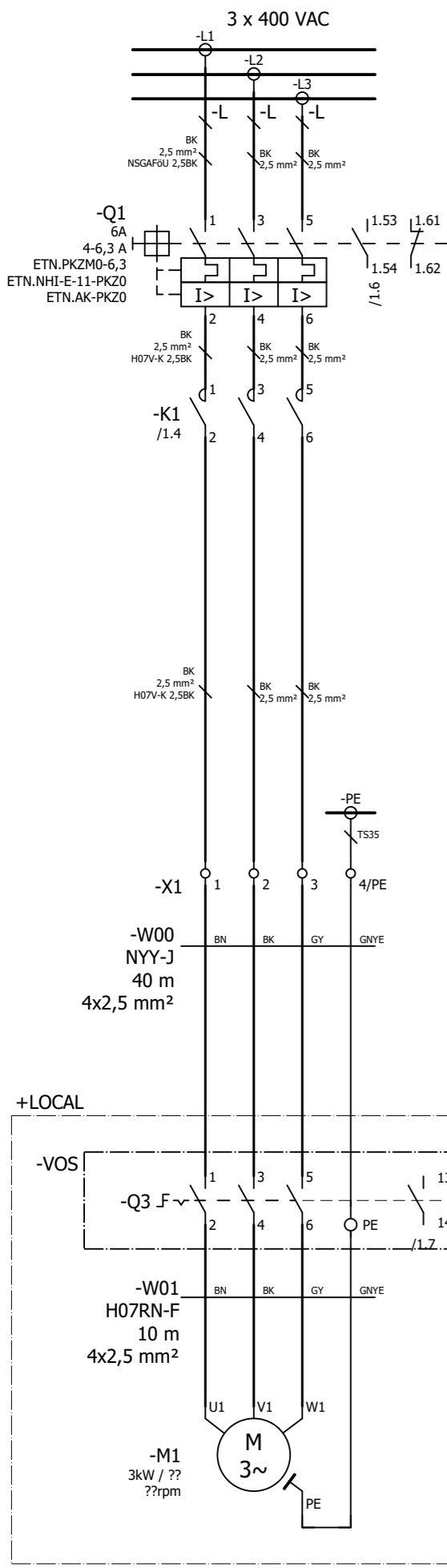
Nazwa kabla	Źródło	Cel (bis)	Typ kabla	Wszystkie żyły	użyte żyły	Przekrój [mm2]	Długość [m]	Tekst funkcyjny	Uwagi
=U1U02S4-W01	=U1U02S4-N1	=U1U02S4+LOCAL-VOS-Q3	Olflex 110H	10	6	1,5	10		
		=U1U02S4+LOCAL-VOS							
=U1U02S4-W21	=U1U02S4-X2	=U1U02S4+LOCAL-VOS-S10	YKSLYekwif	4	4	1	25	Kabel 24VDC	
		=U1U02S4+LOCAL-VOS-S11							
		=U1U02S4+LOCAL-VOS-S12							
=U1U02S4-W31	=U1U02S4-X2	=U1U02S4+LOCAL-S1	YKSLYekwif	7	6	1	25	Auma sterowanie	
=U1U02S4-W50	=U1U02S4-X50	=U1U02S4+LOCAL-S1	YKSLYekwif	4	4	1	25	Wyłącznik termiczny	
=U1U02S5-W00	=U1U02S5-X1	=U1U02S5+LOCAL-VOS-Q3	NYY-J	4	4	2,5	25		
		=U1U02S5+LOCAL-VOS							
=U1U02S5-W00.1	=U1U02S5-X1	=U1U02S5+LOCAL-VOS-Q3	NYY-J	3	2	2,5	25		
=U1U02S5-W01	=U1U02S5-N1	=U1U02S5+LOCAL-VOS-Q3	Olflex 110H	10	6	1,5	10		
		=U1U02S5+LOCAL-VOS							
=U1U02S5-W21	=U1U02S5-X2	=U1U02S5+LOCAL-VOS-S10	YKSLYekwif	4	4	1	25	Kabel 24VDC	
		=U1U02S5+LOCAL-VOS-S11							
		=U1U02S5+LOCAL-VOS-S12							
=U1U02S5-W31	=U1U02S5-X2	=U1U02S5+LOCAL-S1	YKSLYekwif	7	6	1	25	Auma sterowanie	
=U1U02S5-W50	=U1U02S5-X50	=U1U02S5+LOCAL-S1	YKSLYekwif	4	4	1	25	Wyłącznik termiczny	
=U1U02S6-W00	=U1U02S6-X1	=U1U02S6+LOCAL-VOS-Q3	NYY-J	4	4	2,5	25		
		=U1U02S6+LOCAL-VOS							
=U1U02S6-W00.1	=U1U02S6-X1	=U1U02S6+LOCAL-VOS-Q3	NYY-J	3	2	2,5	25		
=U1U02S6-W01	=U1U02S6-N1	=U1U02S6+LOCAL-VOS-Q3	Olflex 110H	10	6	1,5	10		
		=U1U02S6+LOCAL-VOS							
=U1U02S6-W21	=U1U02S6-X2	=U1U02S6+LOCAL-VOS-S10	YKSLYekwif	4	4	1	25	Kabel 24VDC	
		=U1U02S6+LOCAL-VOS-S11							
		=U1U02S6+LOCAL-VOS-S12							
=U1U02S6-W31	=U1U02S6-X2	=U1U02S6+LOCAL-S1	YKSLYekwif	7	6	1	25	Auma sterowanie	
=U1U02S6-W50	=U1U02S6-X50	=U1U02S6+LOCAL-S1	YKSLYekwif	4	4	1	25	Wyłącznik termiczny	
=U1U02S7-W00	=U1U02S7-X1	=U1U02S7+LOCAL-VOS-Q3	NYY-J	4	4	2,5	25		
		=U1U02S7+LOCAL-VOS							
=U1U02S7-W00.1	=U1U02S7-X1	=U1U02S7+LOCAL-VOS-Q3	NYY-J	3	2	2,5	25		
=U1U02S7-W01	=U1U02S7-N1	=U1U02S7+LOCAL-VOS-Q3	Olflex 110H	10	6	1,5	10		
		=U1U02S7+LOCAL-VOS							
=U1U02S7-W21	=U1U02S7-X2	=U1U02S7+LOCAL-VOS-S10	YKSLYekwif	4	4	1	25	Kabel 24VDC	
		=U1U02S7+LOCAL-VOS-S11							
		=U1U02S7+LOCAL-VOS-S12							
=U1U02S7-W31	=U1U02S7-X2	=U1U02S7+LOCAL-S1	YKSLYekwif	7	6	1	25	Auma sterowanie	
=U1U02S7-W50	=U1U02S7-X50	=U1U02S7+LOCAL-S1	YKSLYekwif	4	4	1	25	Wyłącznik termiczny	
=U1U02S8-W00	=U1U02S8-X1	=U1U02S8+LOCAL-VOS-Q3	NYY-J	4	4	2,5	25		
		=U1U02S8+LOCAL-VOS							
=U1U02S8-W00.1	=U1U02S8-X1	=U1U02S8+LOCAL-VOS-Q3	NYY-J	3	2	2,5	25		
=U1U02S8-W01	=U1U02S8-N1	=U1U02S8+LOCAL-VOS-Q3	Olflex 110H	10	6	1,5	10		
		=U1U02S8+LOCAL-VOS							
=U1U02S8-W21	=U1U02S8-X2	=U1U02S8+LOCAL-VOS-S10	YKSLYekwif	4	4	1	25	Kabel 24VDC	
		=U1U02S8+LOCAL-VOS-S11							
		=U1U02S8+LOCAL-VOS-S12							
=U1U02S8-W31	=U1U02S8-X2	=U1U02S8+LOCAL-S1	YKSLYekwif	7	6	1	25	Auma sterowanie	

Opracował			Klapy AUMA	PPH ENERGO-SILESIA sp. z o.o.	Przeгляд kabli : =U1U02S4+U1X05-W01 - =U1U02S8+U1X05-W31	= 8_KablePrzeгляд	
Projektował	Paweł Czaja	+ U1X05					
Sprawdził		A/2024/57				Arkusze 2 Arkusze 3	

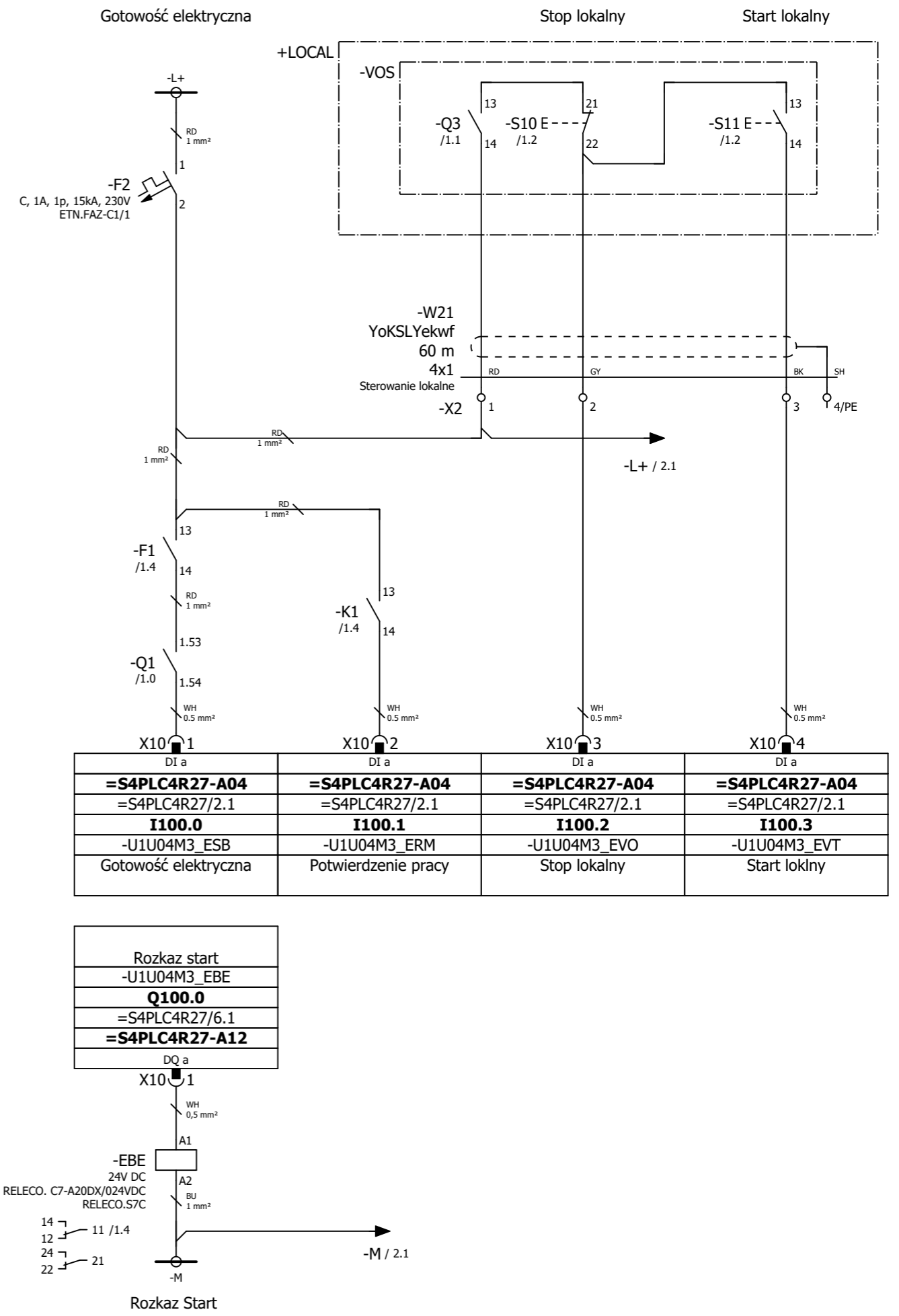




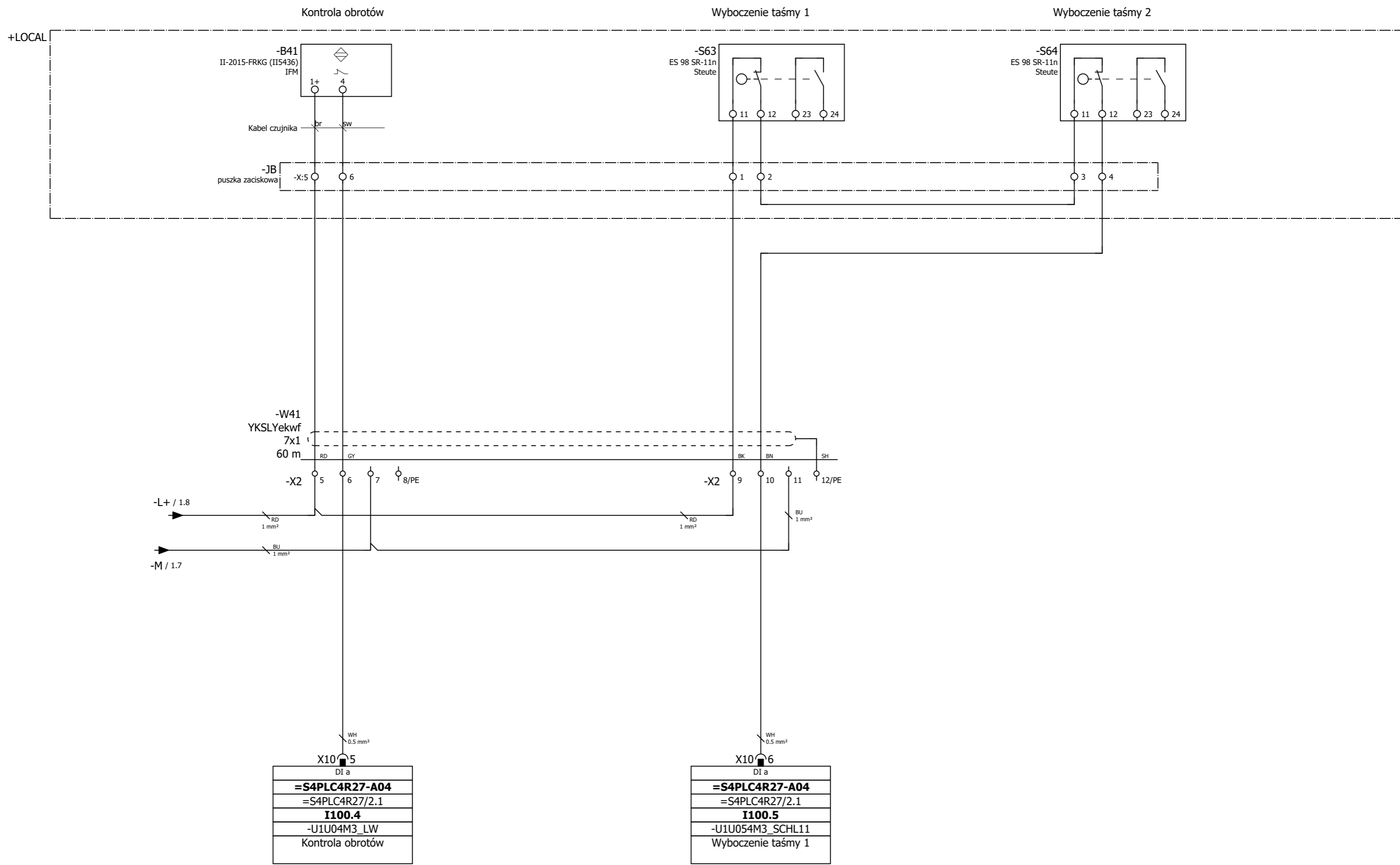
Opracował	Andrzej Zientek	30.08.2023		Klapy AUMA	PPH ENERGO-SILESIA sp. z o.o.	Rozprowadzenie napięć sterowniczych i szyn potencjałowych	wykonawcza		= U1XZ2A1	
Projektował	Paweł Czaja	30.08.2023	SLK/2951/PWOE/10				+ U1X05			
Sprawdził	Mariusz Bardzel	30.08.2023	SLK/0898/PWOE/05						A/2024/57	Arkusze 1



- 1 2 /1.0
- 3 4 /1.1
- 5 6 /1.1
- 13 14 /1.7

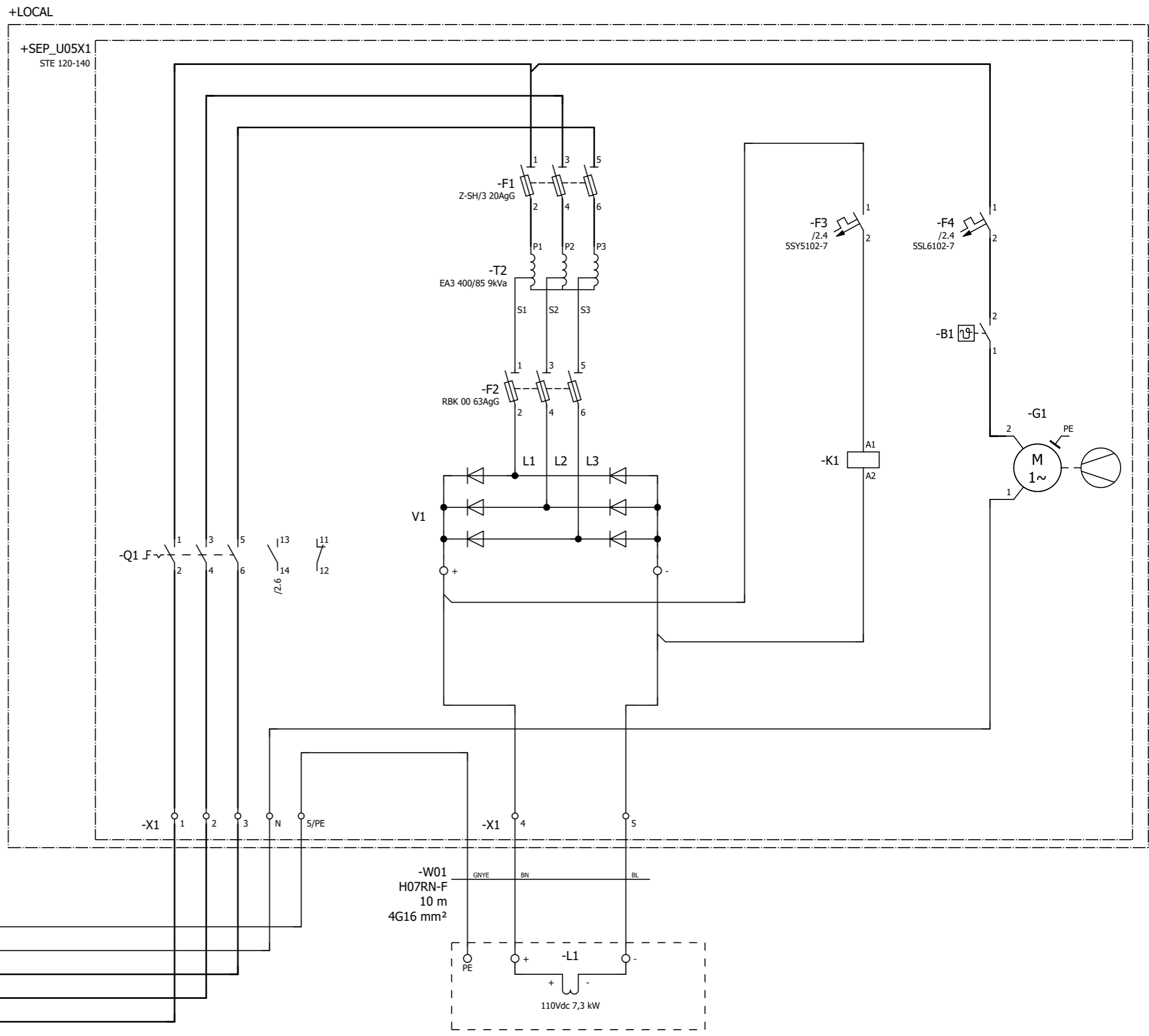
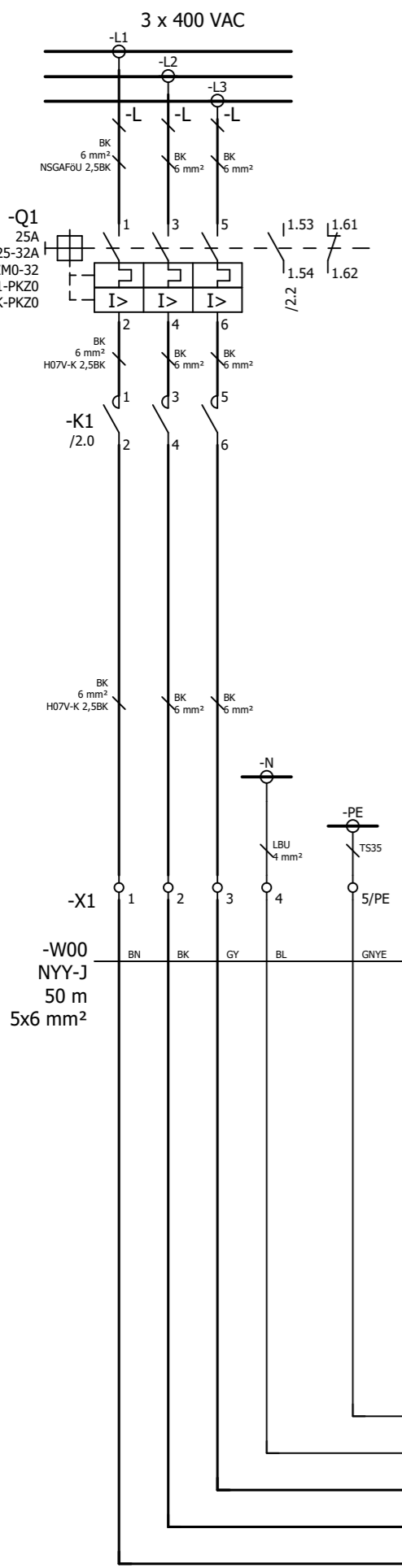


Opracował	Andrzej Zientek	30.08.2023		Klapy AUMA	PPH ENERGO-SILESIA sp. z o.o.	Przenośnik taśmowy separatora elektromagnetycznego	wykonawcza	= U1U04M3			
Projektował	Paweł Czaja	30.08.2023	SLK/2951/PWOE/10					+ U1X05			
Sprawdził	Mariusz Bardzel	30.08.2023	SLK/0898/PWOE/05								
								A/2024/57	Arkusz 1		
									Arkusz 2		



Opracował	Andrzej Zientek	30.08.2023		Klapy AUMA	PPH ENERGO-SILESIA sp. z o.o.	Przenośnik taśmowy separatora elektromagnetycznego	wykonawcza	= U1U04M3	A/2024/57	Arkusz 2	
Projektował	Paweł Czaja	30.08.2023	SLK/2951/PWOE/10					+ U1X05			Arkusz 2
Sprawdził	Mariusz Bardzel	30.08.2023	SLK/0898/PWOE/05								





Opracował	Andrzej Zientek	30.08.2023		Klapy AUMA	PPH ENERGO-SILESIA sp. z o.o.	Separator elektromagnetyczny	wykonawcza	= U1U04M4	
Projektował	Paweł Czaja	30.08.2023	SLK/2951/PWOE/10					+ U1X05	
Sprawdził	Mariusz Bardzel	30.08.2023	SLK/0898/PWOE/05						
								A/2024/57	Arkusz 1
									Arkusz 3

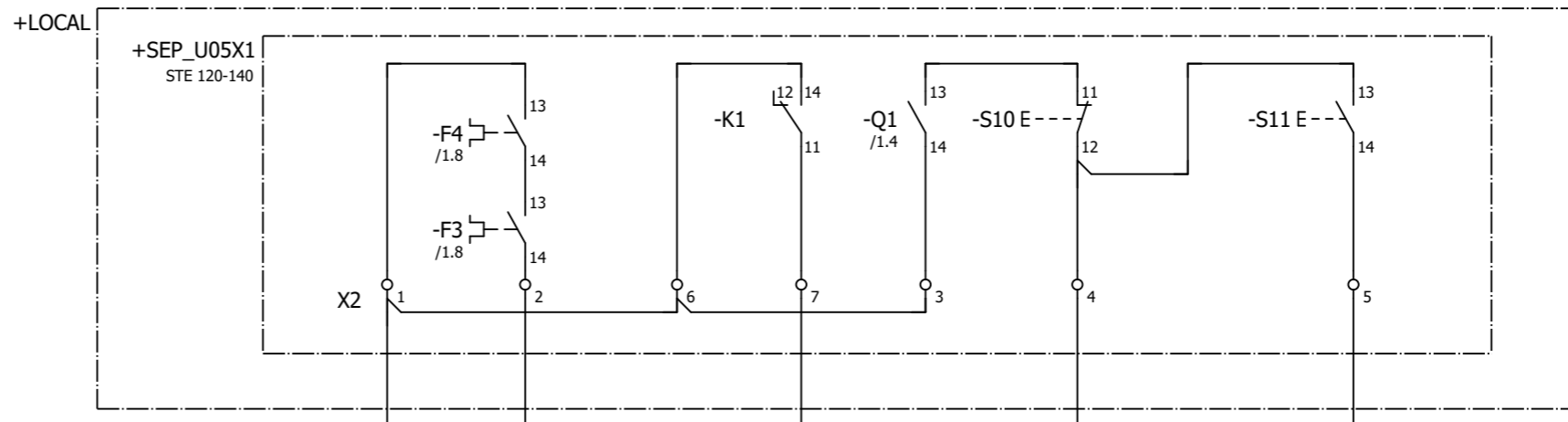
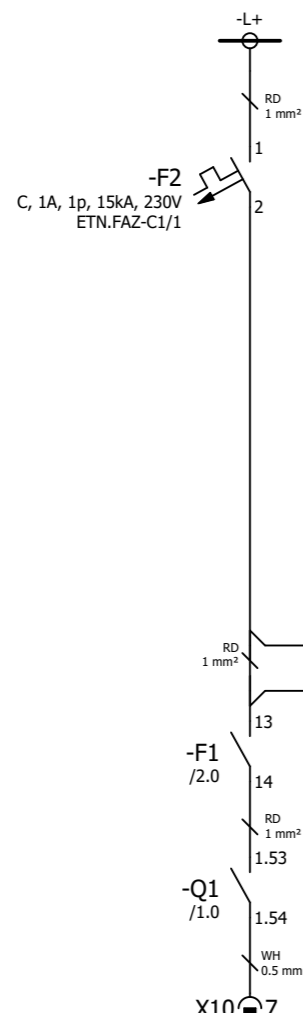
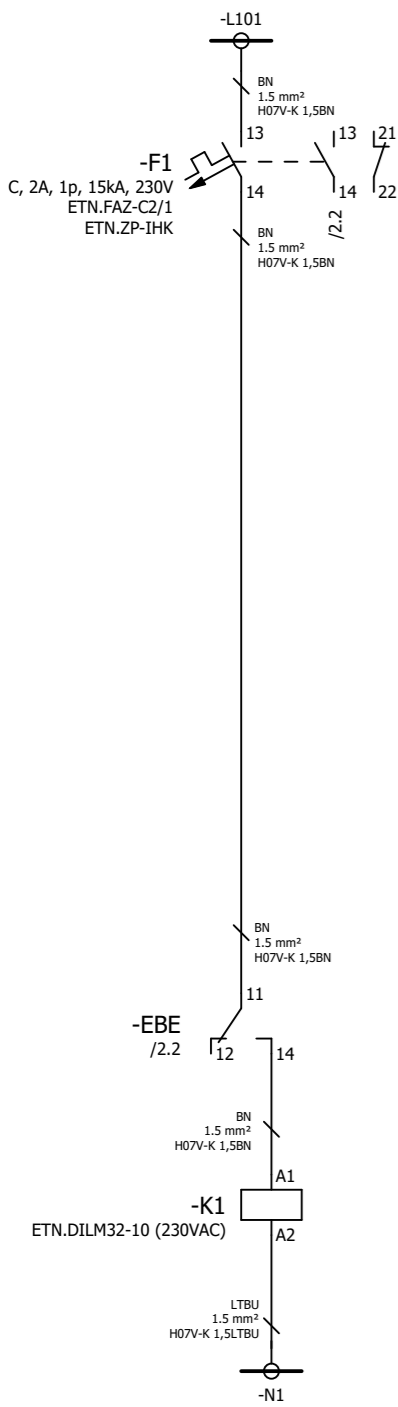
Gotowość elektryczna

Gotowość lokalna

Potwierdzenie pracy

Stop lokalny

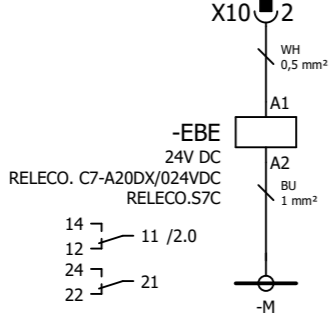
Start lokalny



DI a	DI a
=S4PLC4R27-A04	=S4PLC4R27-A04
=S4PLC4R27/2.1	=S4PLC4R27/2.1
<b>I100.6</b>	<b>I100.7</b>
-U1U04M4_ESB1	-U1U04M4_ERM1
Gotowość elektryczna 1	Potwierdzenie pracy 1

DI b	DI b	DI b	DI b
=S4PLC4R27-A04	=S4PLC4R27-A04	=S4PLC4R27-A04	=S4PLC4R27-A04
=S4PLC4R27/2.1	=S4PLC4R27/2.1	=S4PLC4R27/2.1	=S4PLC4R27/2.1
<b>I101.0</b>	<b>I101.1</b>	<b>I101.2</b>	<b>I101.3</b>
-U1U04M4_ESB2	-U1U04M3_ERM2	-U1U04M4_EVO	-U1U04M4_EVT
Gotowość elektryczna 2	Potwierdzenie pracy	Stop lokalny	Start loklny

Rozkaz start
-U1U04M4_EBE
<b>Q100.1</b>
=S4PLC4R27/6.1
=S4PLC4R27-A12
DQ a



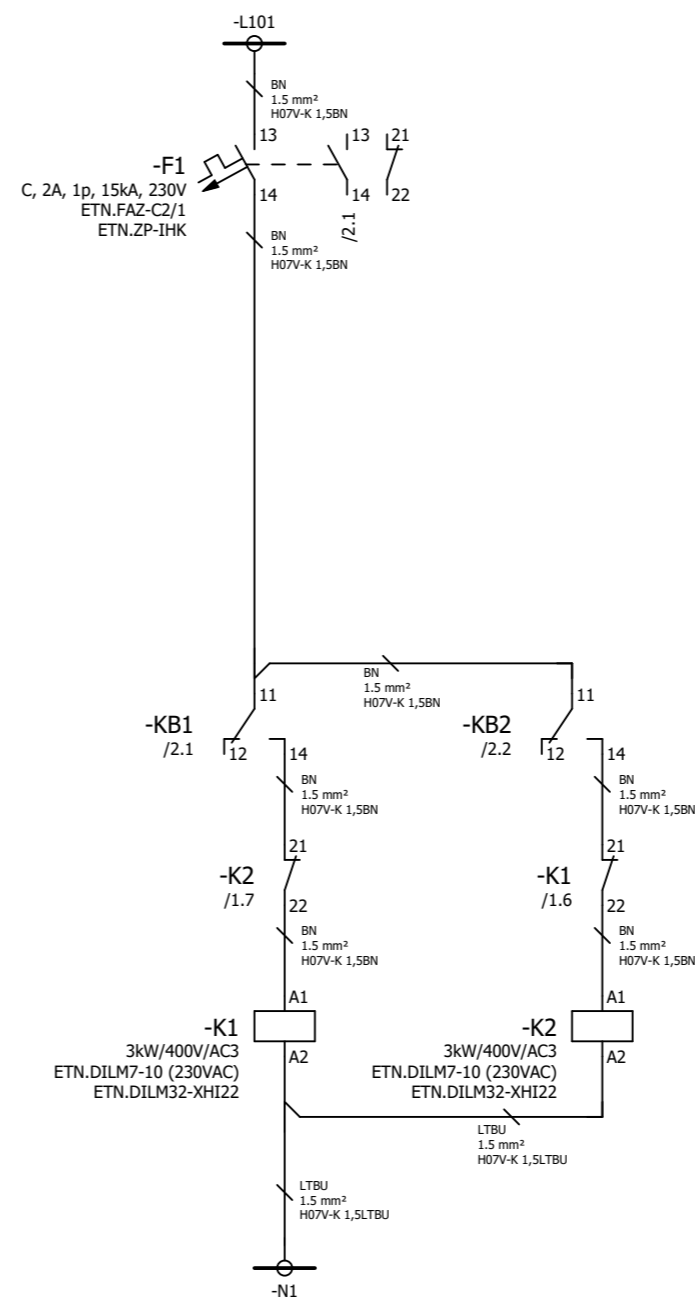
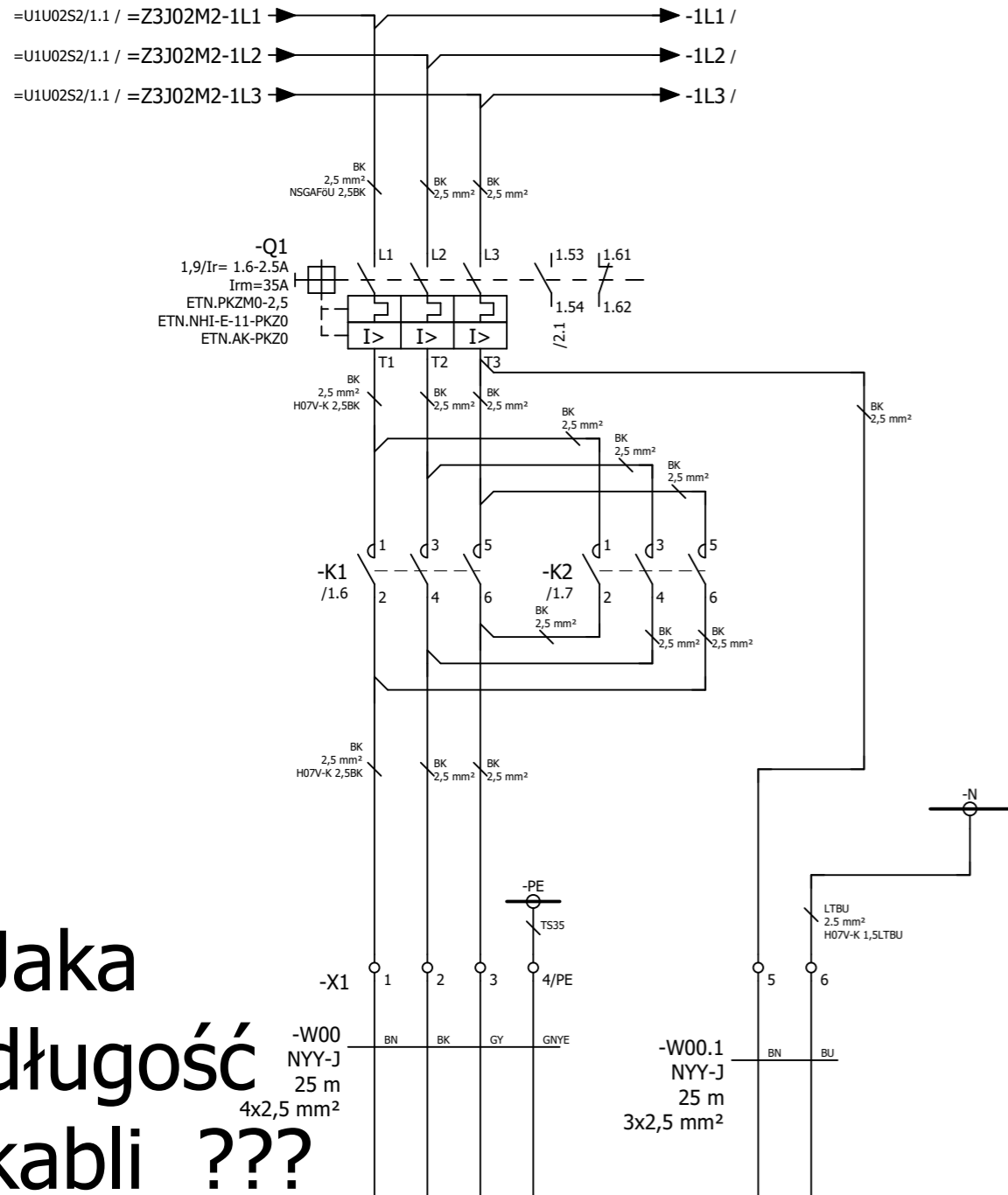
- 1 2 /1.0
- 3 4 /1.1
- 5 6 /1.1
- 13 14 /2.3

Rozkaz Start

# SZYLDZIK OPISOWY SKRZYNKI W UCHWYCIE LOGIMARK

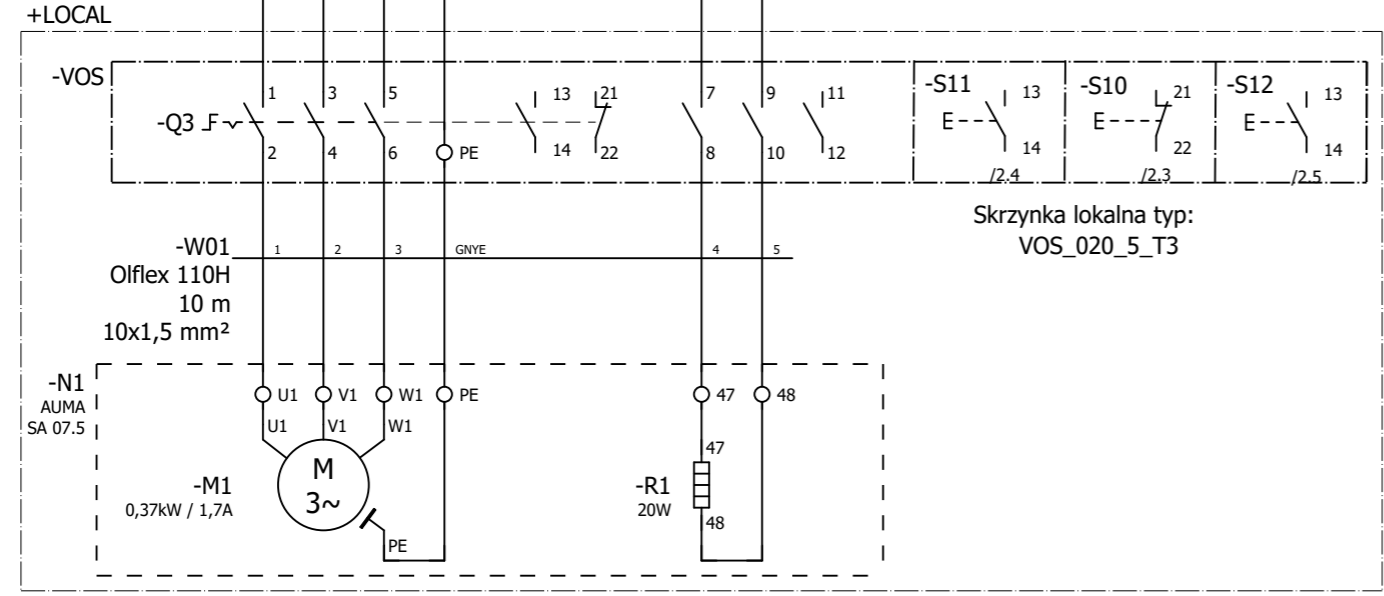


Opracował	Andrzej Zientek	30.08.2023		Klapy AUMA	PPH ENERGO-SILESIA sp. z o.o.	Szyldzik opisowy	wykonawcza		= U1U04M4
Projektował	Paweł Czaja	30.08.2023	SLK/2951/PWOE/10						+ U1X05
Sprawdził	Mariusz Bardzel	30.08.2023	SLK/0898/PWOE/05					A/2024/57	Arkusz 3
									Arkusz 3



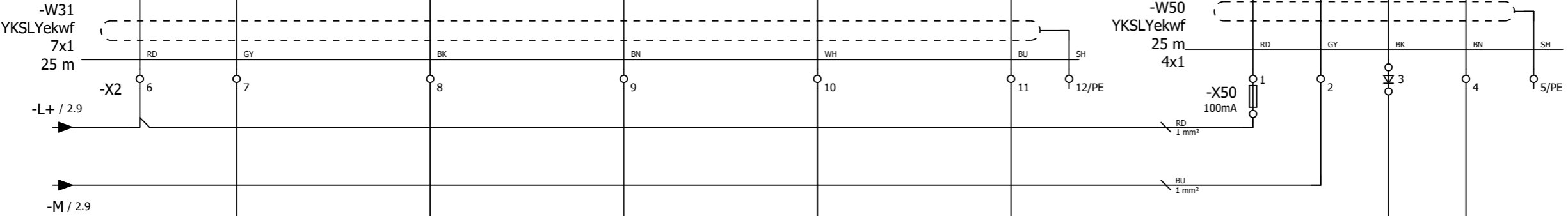
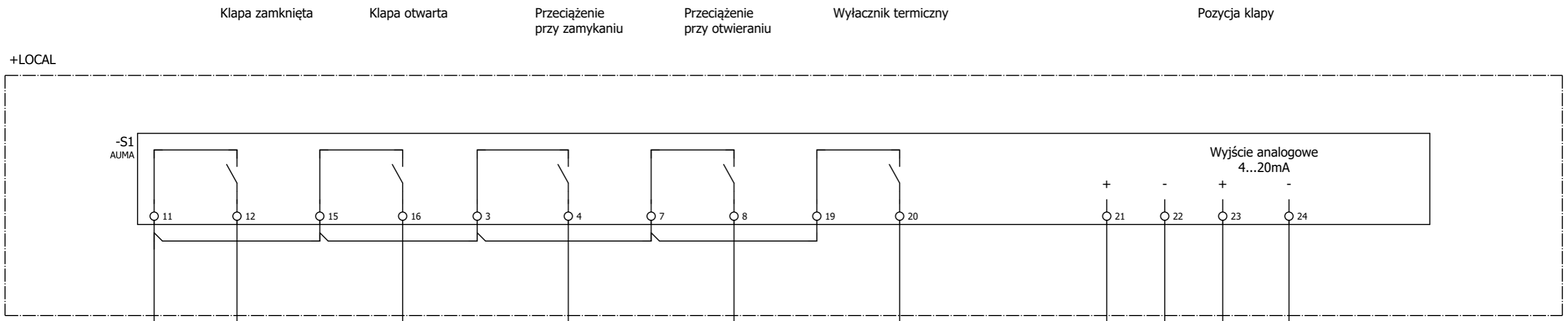
- |              |              |
|--------------|--------------|
| 1 ↔ 2 /1.1   | 1 ↔ 2 /1.2   |
| 3 ↔ 4 /1.1   | 3 ↔ 4 /1.2   |
| 5 ↔ 6 /1.1   | 5 ↔ 6 /1.2   |
| 13 ↔ 14      | 13 ↔ 14      |
| 21 ↔ 22 /1.7 | 21 ↔ 22 /1.6 |
| 31 ↔ 32      | 31 ↔ 32      |
| 43 ↔ 44      | 43 ↔ 44      |
| 53 ↔ 54      | 53 ↔ 54      |

**Jaka  
 długość  
 kabli ???**



Opracował	15.01.2020	Klapy AUMA	PPH ENERGO-SILESIA sp. z o.o.	Kłapa Auma	= U1U02S1 + U1X05	
Projektował	Paweł Czaja					15.01.2020
Sprawdził	15.01.2020					15.01.2020
					A/2024/57	Arkusz 1
						Arkusz 3

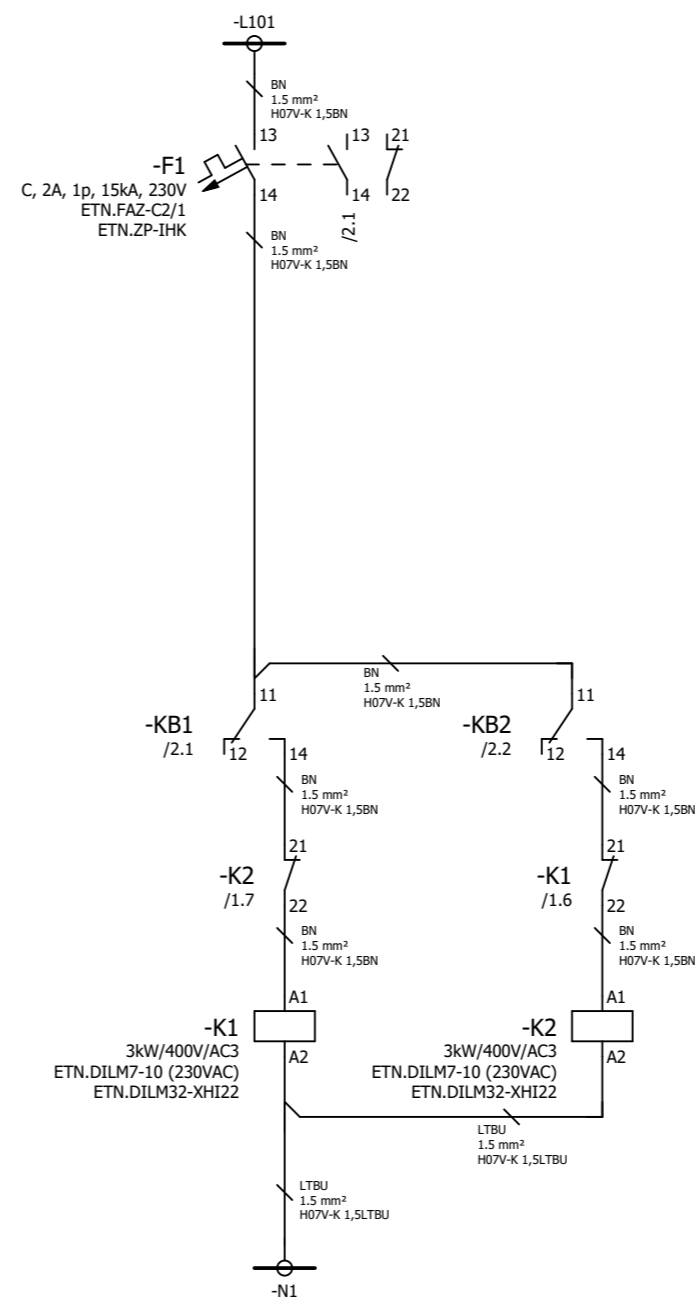
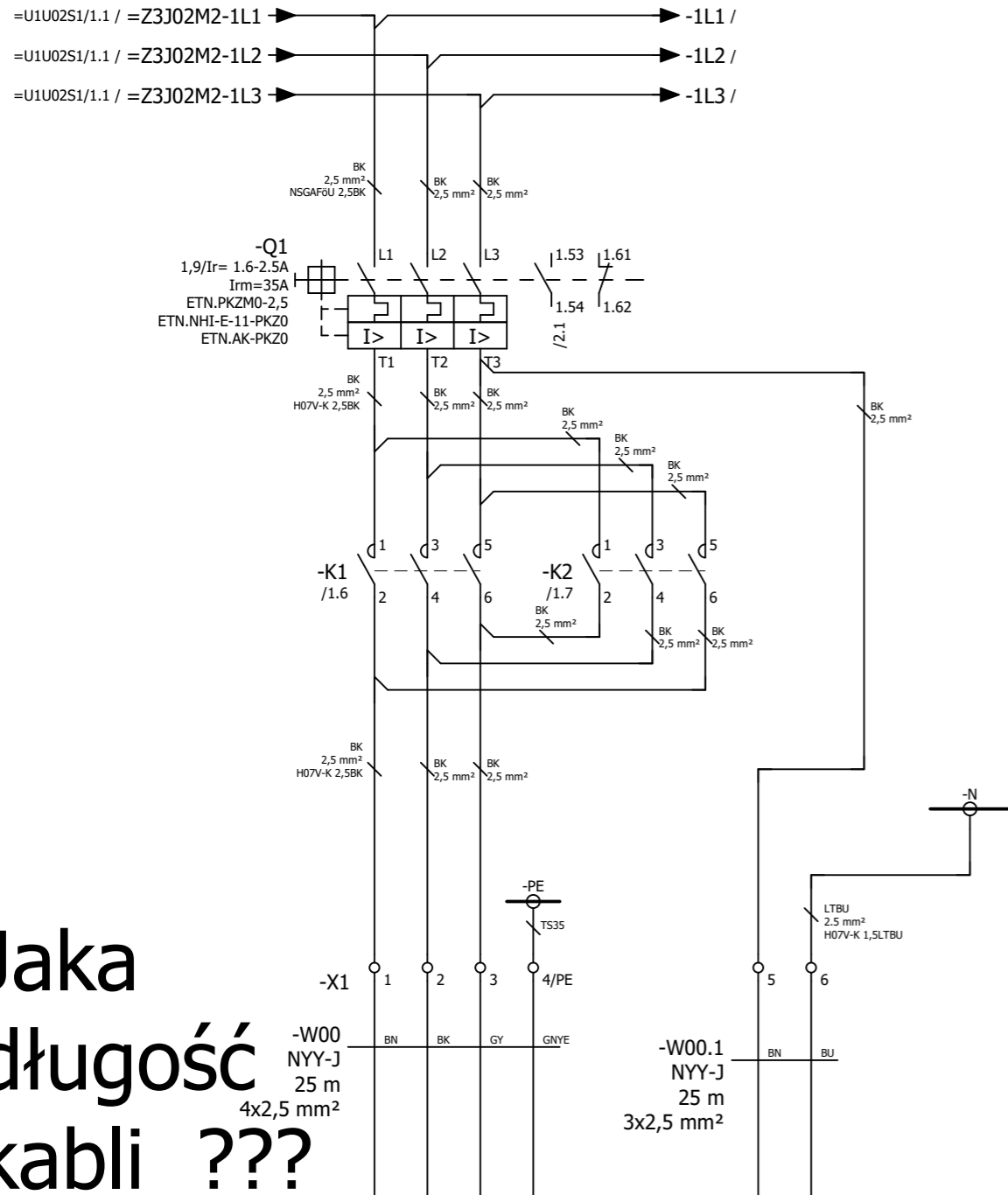




X10 1	X10 2	X10 3	X10 4	X10 5
DI a	DI a	DI a	DI a	DI a
=S4PLC4R27-A05	=S4PLC4R27-A05	=S4PLC4R27-A05	=S4PLC4R27-A05	=S4PLC4R27-A05
=S4PLC4R27/2.6	=S4PLC4R27/2.6	=S4PLC4R27/2.6	=S4PLC4R27/2.6	=S4PLC4R27/2.6
I102.0	I102.1	I102.2	I102.3	I102.4
-U1U02S1_KWE1	-U1U02S1_KWE2	-U1U02S1_KDR1	-U1U02S1_KDR2	-U1U02S2_KBM
Kłapa zamknięta	Kłapa otwarta	Przebieżenie przy zamykaniu	Przebieżenie przy otwieraniu	Wyłącznik termiczny

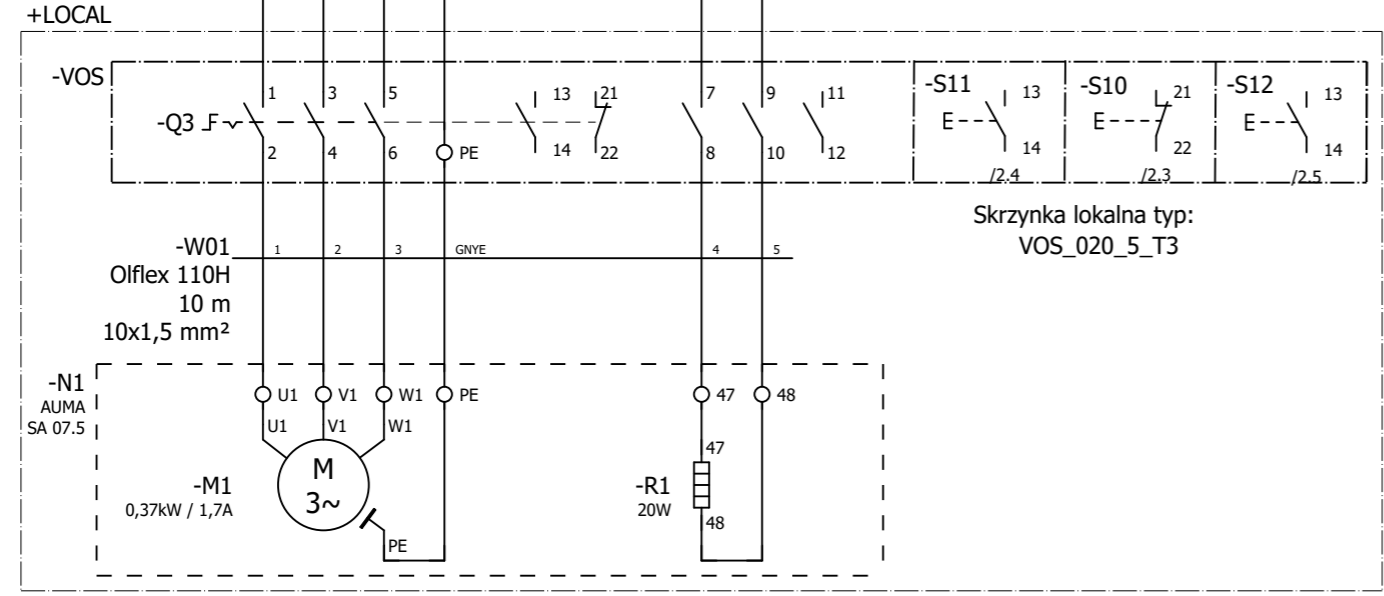
0...100%  
4...20mA

X10 2	X10 4
IO+	U0- IO- M0-
=S4PLC4R27-A14	
=S4PLC4R27/7.1	
PIW1050	
-U1U02S1_S1	
Pozycja kłapy	

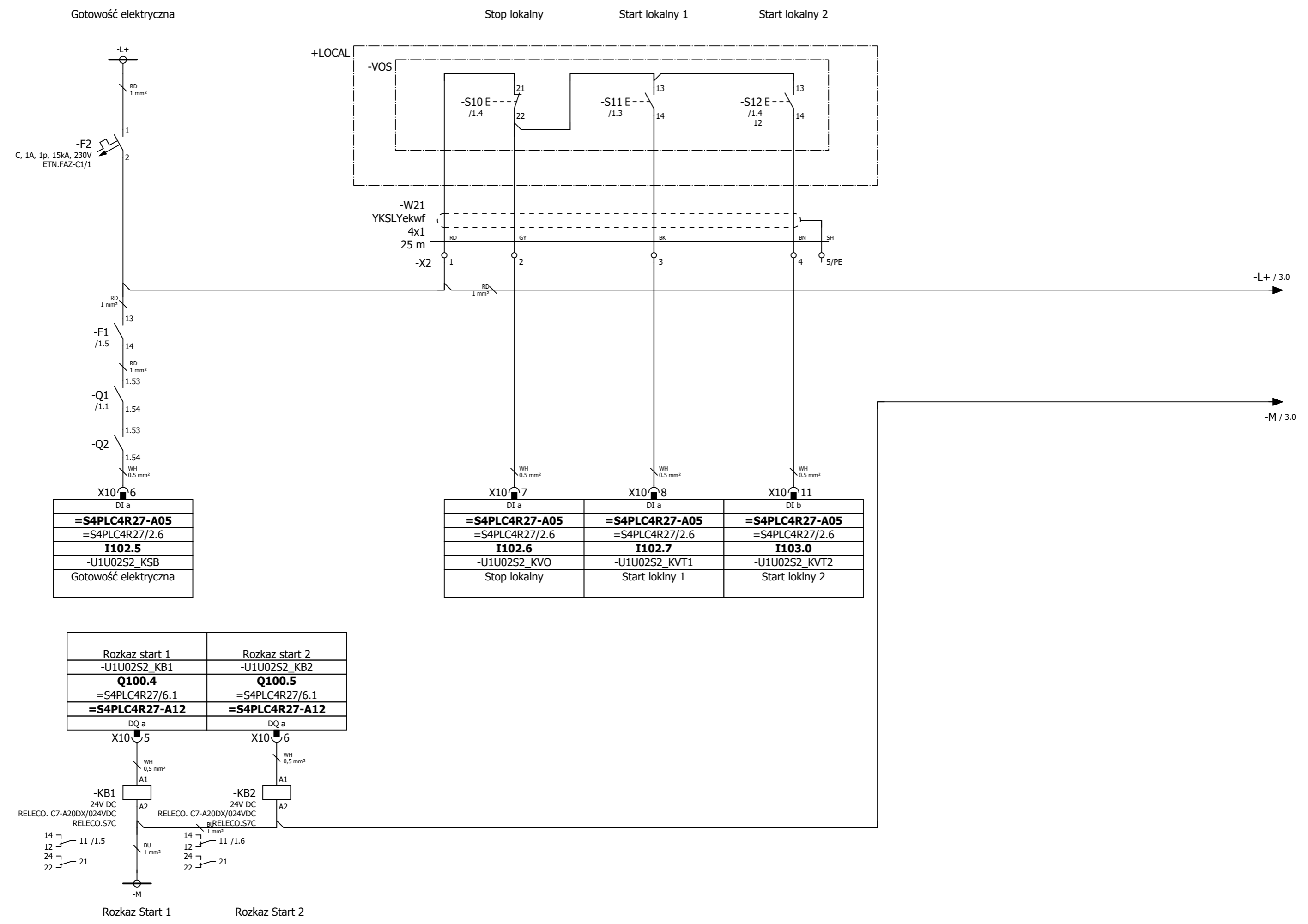


- |              |              |
|--------------|--------------|
| 1 ↔ 2 /1.1   | 1 ↔ 2 /1.2   |
| 3 ↔ 4 /1.1   | 3 ↔ 4 /1.2   |
| 5 ↔ 6 /1.1   | 5 ↔ 6 /1.2   |
| 13 ↔ 14      | 13 ↔ 14      |
| 21 ↔ 22 /1.7 | 21 ↔ 22 /1.6 |
| 31 ↔ 32      | 31 ↔ 32      |
| 43 ↔ 44      | 43 ↔ 44      |
| 53 ↔ 54      | 53 ↔ 54      |

Jaka  
 długość  
 kabli ???



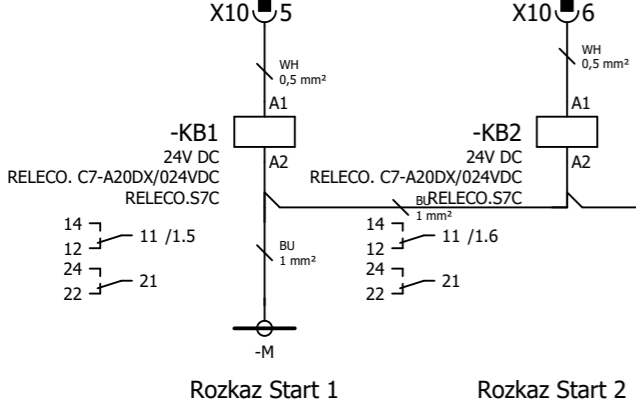
Opracował	15.01.2020	Klapy AUMA	PPH ENERGO-SILESIA sp. z o.o.	Kłapa Auma	= U1U02S2 + U1X05	
Projektował	Paweł Czaja					15.01.2020
Sprawdził	15.01.2020					15.01.2020
					A/2024/57	Arkusz 1 Arkusz 3



DI a
<b>=S4PLC4R27-A05</b>
=S4PLC4R27/2.6
<b>I102.5</b>
-U1U02S2_KSB
Gotowość elektryczna

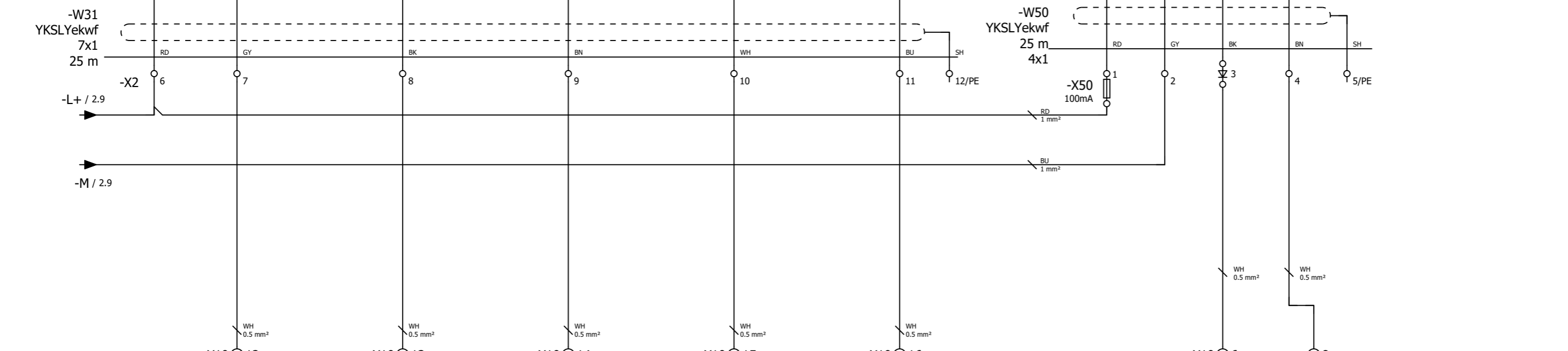
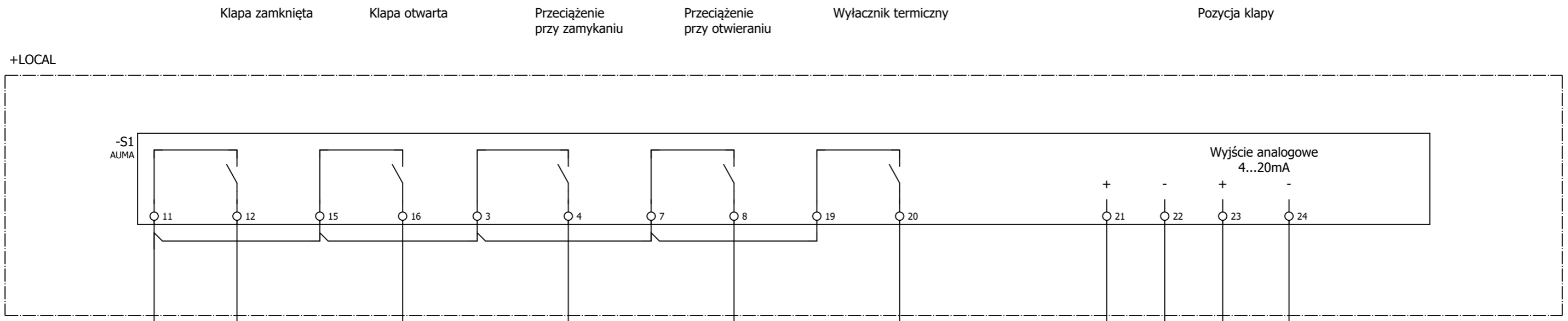
DI a	DI a	DI b
<b>=S4PLC4R27-A05</b>	<b>=S4PLC4R27-A05</b>	<b>=S4PLC4R27-A05</b>
=S4PLC4R27/2.6	=S4PLC4R27/2.6	=S4PLC4R27/2.6
<b>I102.6</b>	<b>I102.7</b>	<b>I103.0</b>
-U1U02S2_KVO	-U1U02S2_KVT1	-U1U02S2_KVT2
Stop lokalny	Start lokalny 1	Start lokalny 2

Rozkaz start 1	Rozkaz start 2
-U1U02S2_KB1	-U1U02S2_KB2
<b>Q100.4</b>	<b>Q100.5</b>
=S4PLC4R27/6.1	=S4PLC4R27/6.1
<b>=S4PLC4R27-A12</b>	<b>=S4PLC4R27-A12</b>
DQ a	DQ a



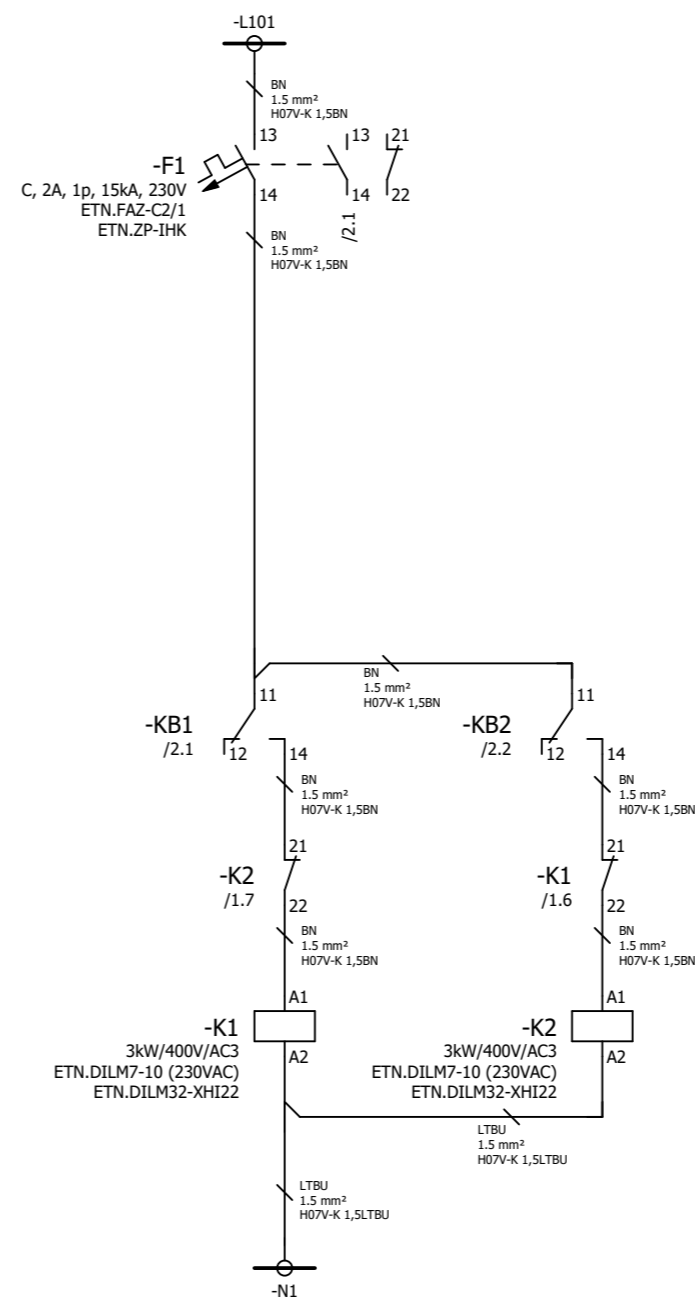
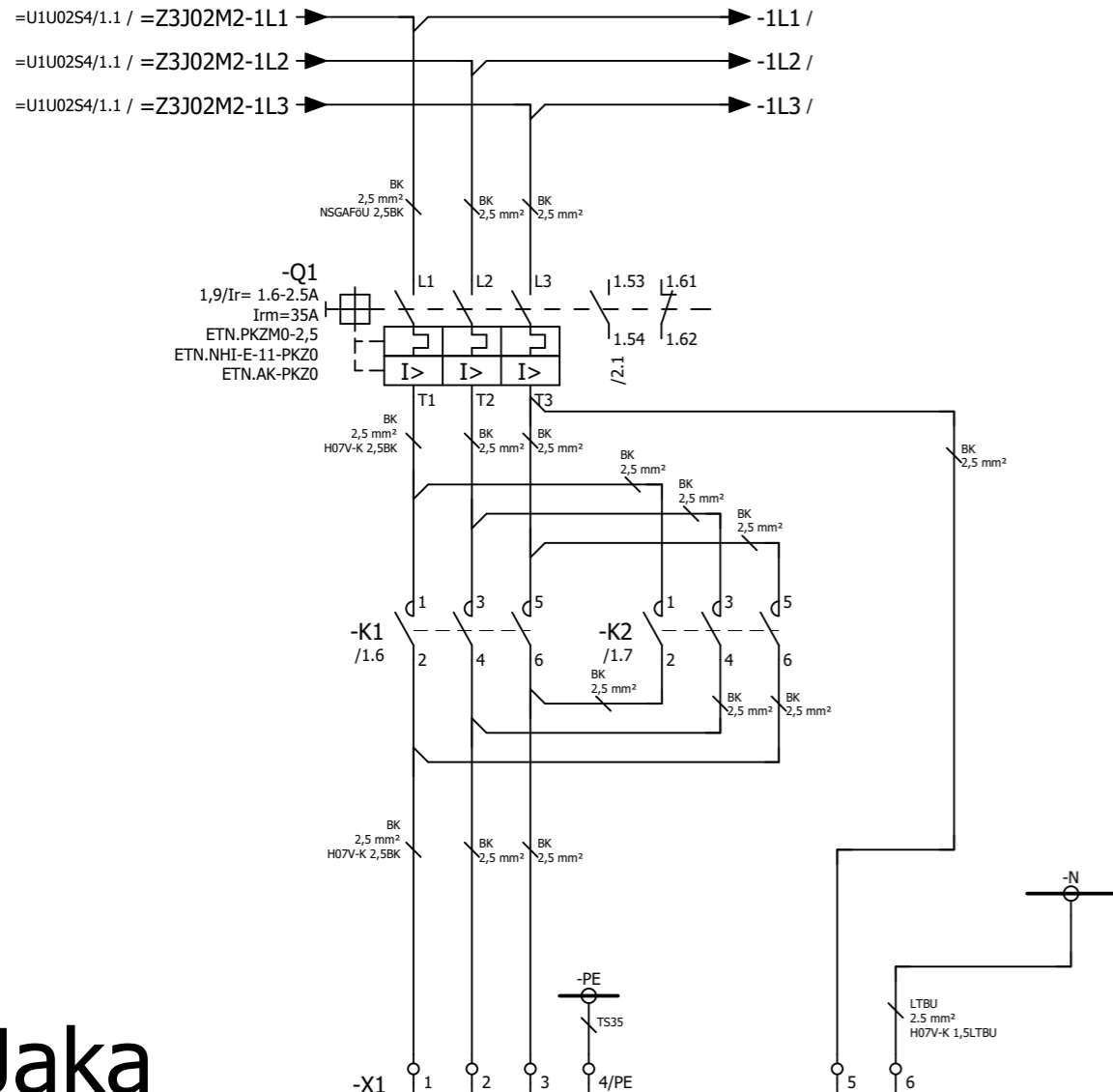
Opracował		15.01.2020		Klapy AUMA	PPH ENERGO-SILESIA sp. z o.o.	Kłapa Auma		= U1U02S2
Projektował	Paweł Czaja	15.01.2020						+ U1X05
Sprawdził		15.01.2020						
							A/2024/57	Arkusz 2
								Arkusz 3





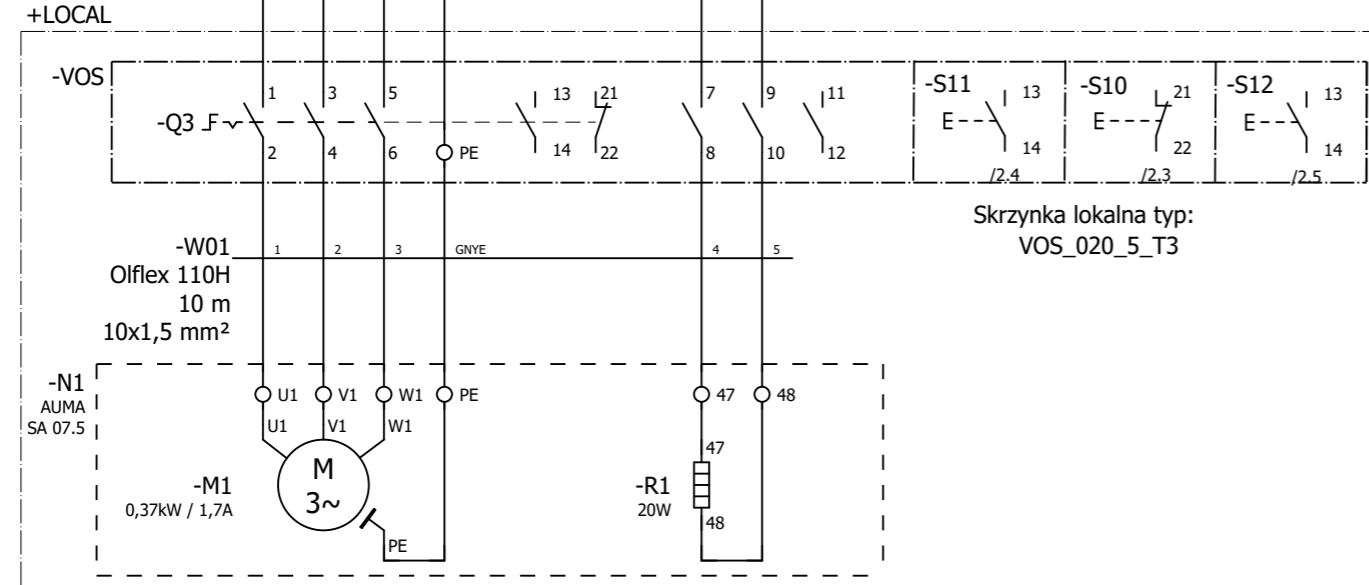
X10 12 DI b	X10 13 DI b	X10 14 DI b	X10 15 DI b	X10 16 DI b
=S4PLC4R27-A05	=S4PLC4R27-A05	=S4PLC4R27-A05	=S4PLC4R27-A05	=S4PLC4R27-A05
=S4PLC4R27/2.6	=S4PLC4R27/2.6	=S4PLC4R27/2.6	=S4PLC4R27/2.6	=S4PLC4R27/2.6
I103.1	I103.2	I103.3	I103.4	I103.5
-U1U02S2_KWE1	-U1U02S2_KWE2	-U1U02S2_KDR1	-U1U02S2_KDR2	-U1U02S2_KBM
Kłapa zamknięta	Kłapa otwarta	Przebieżenie przy zamykaniu	Przebieżenie przy otwieraniu	Wyłącznik termiczny

X10 6 I1+	X10 8 U1-I1-IC0-
=S4PLC4R27-A14	=S4PLC4R27/7.1
PIW1052	
-U1U02S2_S1	
Pozycja kłapy	



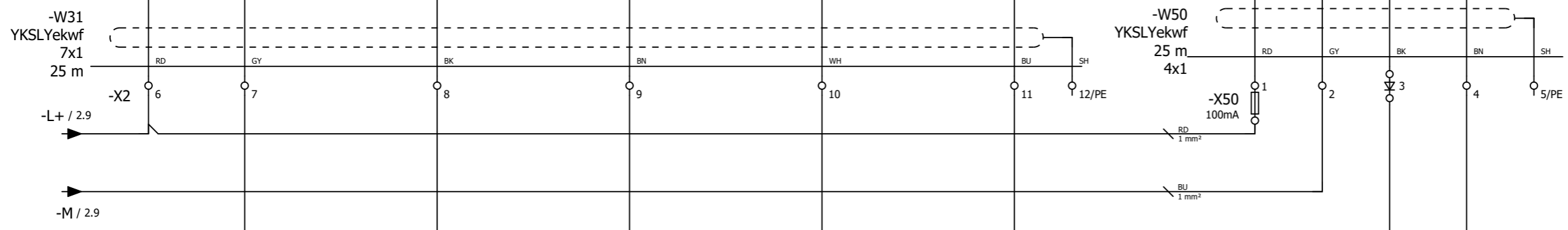
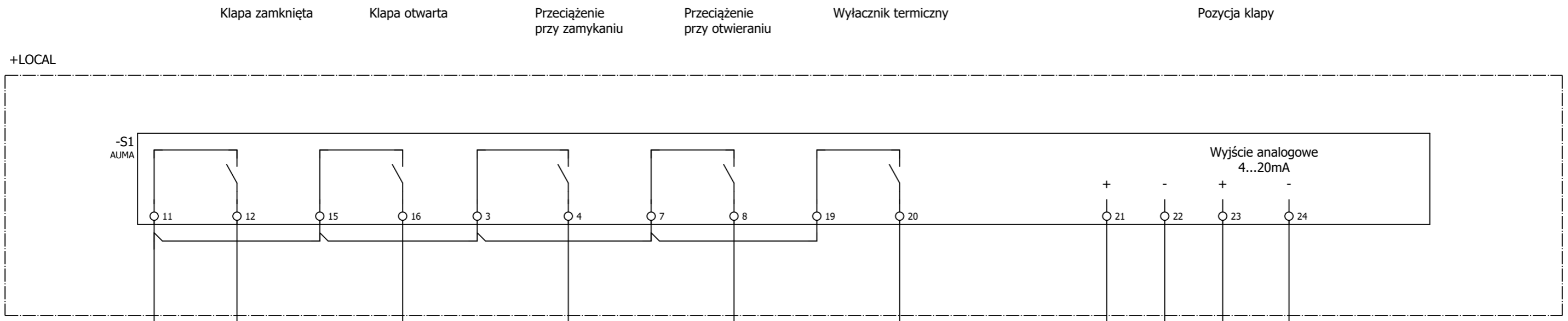
- |              |              |
|--------------|--------------|
| 1 ↔ 2 /1.1   | 1 ↔ 2 /1.2   |
| 3 ↔ 4 /1.1   | 3 ↔ 4 /1.2   |
| 5 ↔ 6 /1.1   | 5 ↔ 6 /1.2   |
| 13 ↔ 14      | 13 ↔ 14      |
| 21 ↔ 22 /1.7 | 21 ↔ 22 /1.6 |
| 31 ↔ 32      | 31 ↔ 32      |
| 43 ↔ 44      | 43 ↔ 44      |
| 53 ↔ 54      | 53 ↔ 54      |

Jaka długość kabli ???



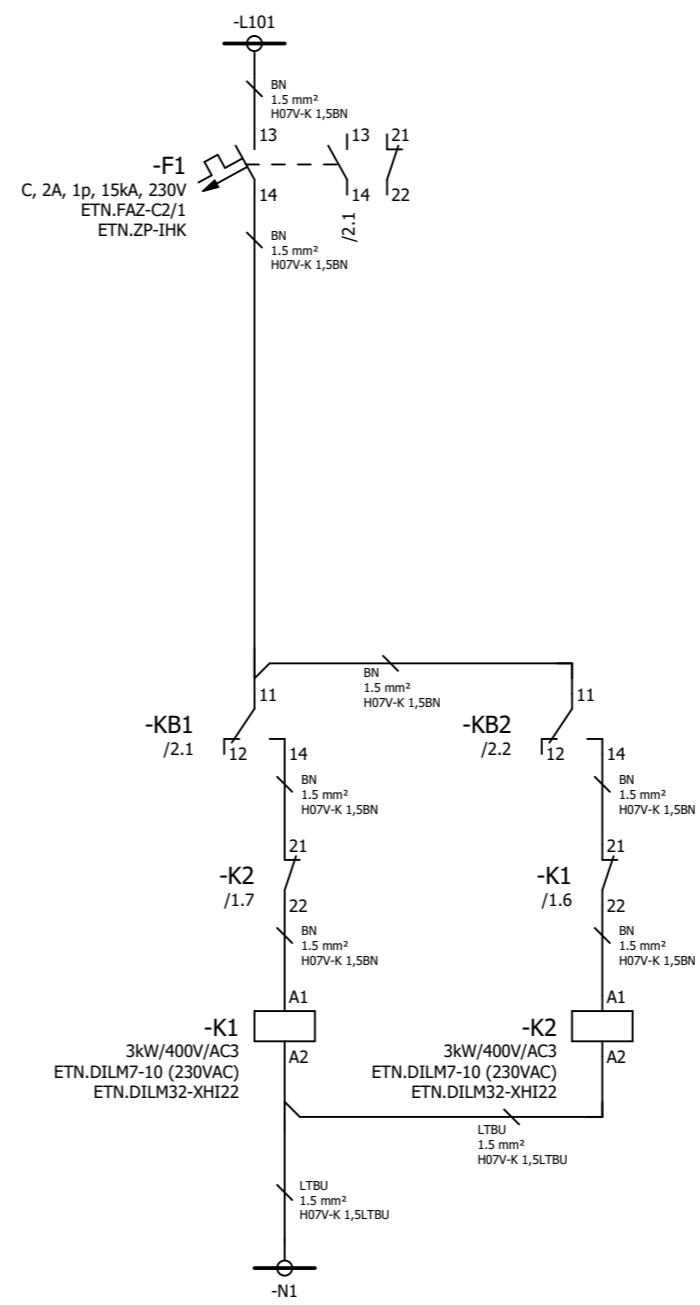
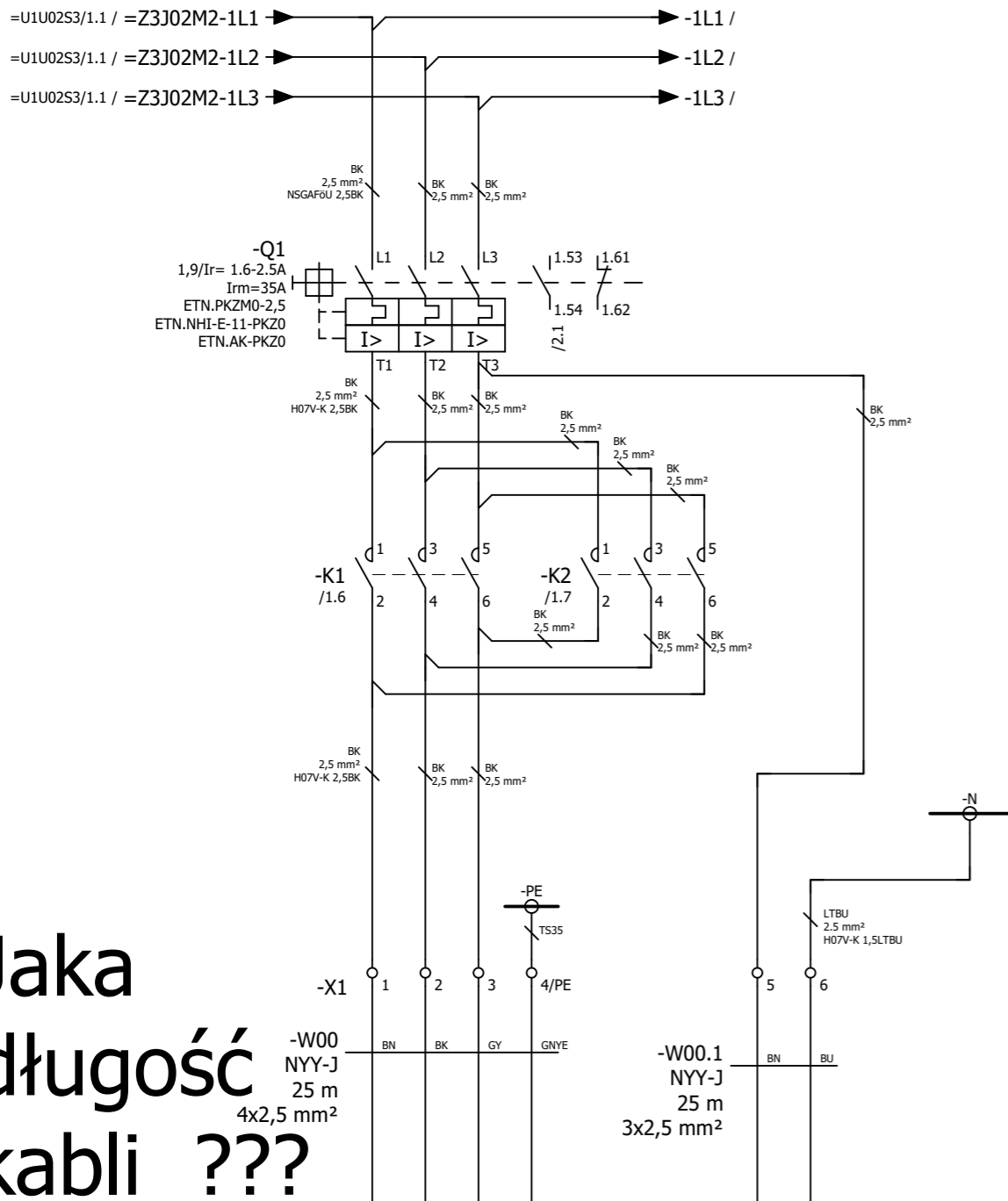
Opracował	15.01.2020	Klapy AUMA	PPH ENERGO-SILESIA sp. z o.o.	Kłapa Auma	= U1U02S3 + U1X05	
Projektował	Paweł Czaja					15.01.2020
Sprawdził	15.01.2020					15.01.2020
					A/2024/57	Arkusz 1 Arkusz 3





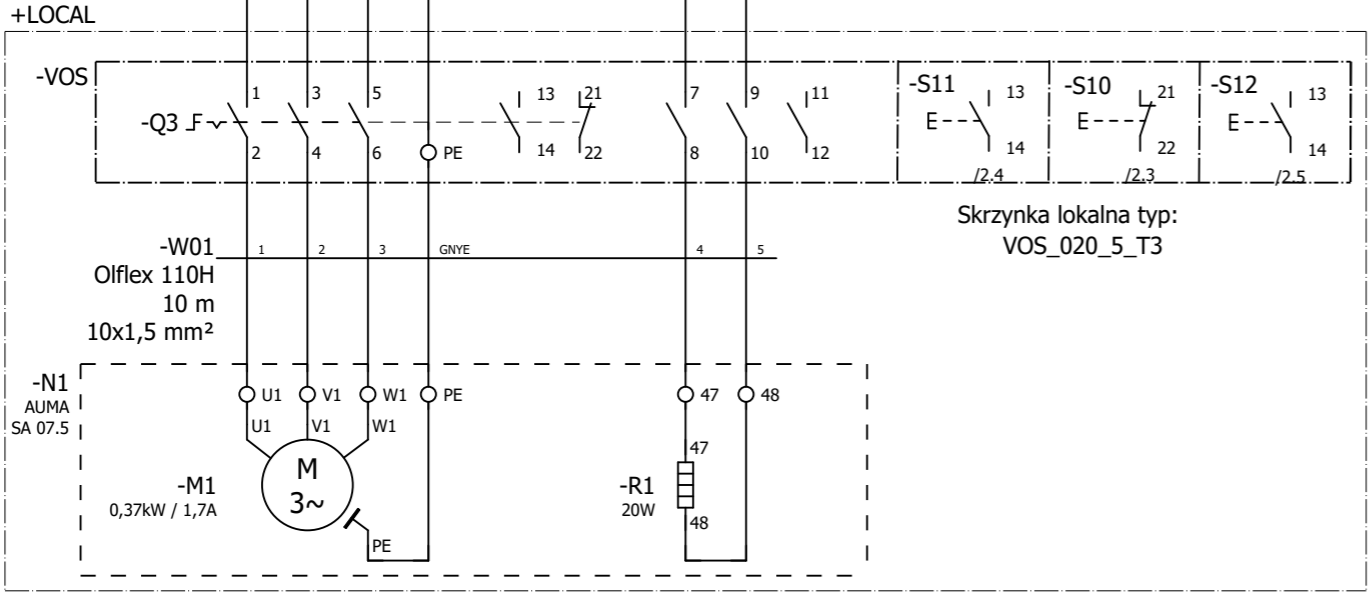
X10 3 DI a	X10 4 DI a	X10 5 DI a	X10 6 DI a	X10 7 DI a
=S4PLC4R27-A06	=S4PLC4R27-A06	=S4PLC4R27-A06	=S4PLC4R27-A06	=S4PLC4R27-A06
=S4PLC4R27/3.1	=S4PLC4R27/3.1	=S4PLC4R27/3.1	=S4PLC4R27/3.1	=S4PLC4R27/3.1
I104.2	I104.3	I104.4	I104.5	I104.6
-U1U02S3_KWE1	-U1U02S3_KWE2	-U1U02S3_KDR1	-U1U02S3_KDR2	-U1U02S3_KBM
Kłapa zamknięta	Kłapa otwarta	Przebieżenie przy zamykaniu	Przebieżenie przy otwieraniu	Wyłącznik termiczny

0...100% 4...20mA	X10 10 I2+	X10 12 U2-I2-M2-
	=S4PLC4R27-A14	
	=S4PLC4R27/7.1	
	PIW1054	
	-U1U02S3_S1	
	Pozycja kłapy	

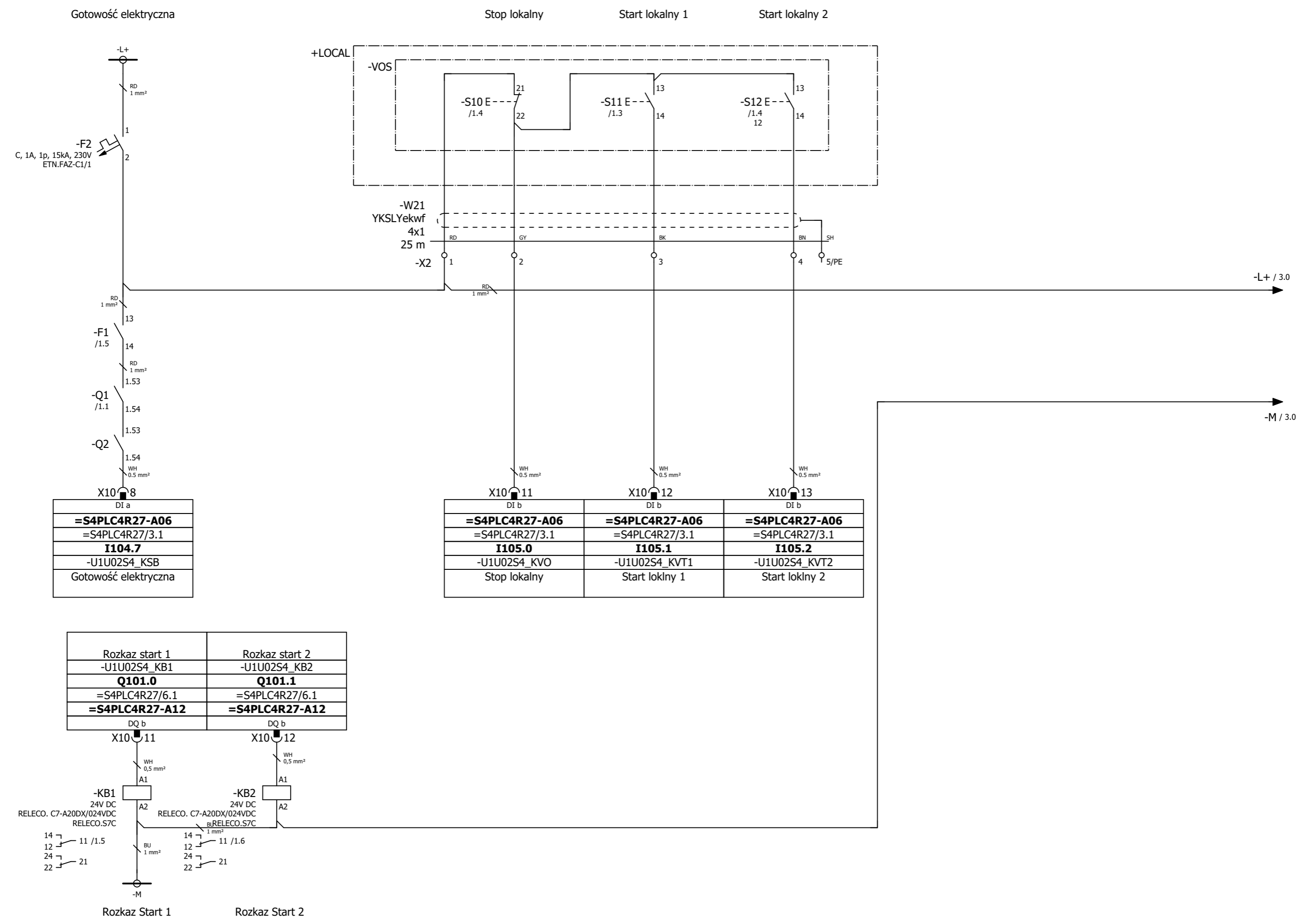


- |    |    |      |    |    |      |
|----|----|------|----|----|------|
| 1  | 2  | /1.1 | 1  | 2  | /1.2 |
| 3  | 4  | /1.1 | 3  | 4  | /1.2 |
| 5  | 6  | /1.1 | 5  | 6  | /1.2 |
| 13 | 14 |      | 13 | 14 |      |
| 21 | 22 | /1.7 | 21 | 22 | /1.6 |
| 31 | 32 |      | 31 | 32 |      |
| 43 | 44 |      | 43 | 44 |      |
| 53 | 54 |      | 53 | 54 |      |

Jaka  
 długość  
 kabli ???



Opracował	15.01.2020	Klapy AUMA	PPH ENERGO-SILESIA sp. z o.o.	Kłapa Auma	= U1U02S4	
Projektował	Paweł Czaja				15.01.2020	+ U1X05
Sprawdził	15.01.2020					
					A/2024/57	
					Arkusz 1	
					Arkusz 3	



Gotowość elektryczna

-L+ / 3.0

-M / 3.0

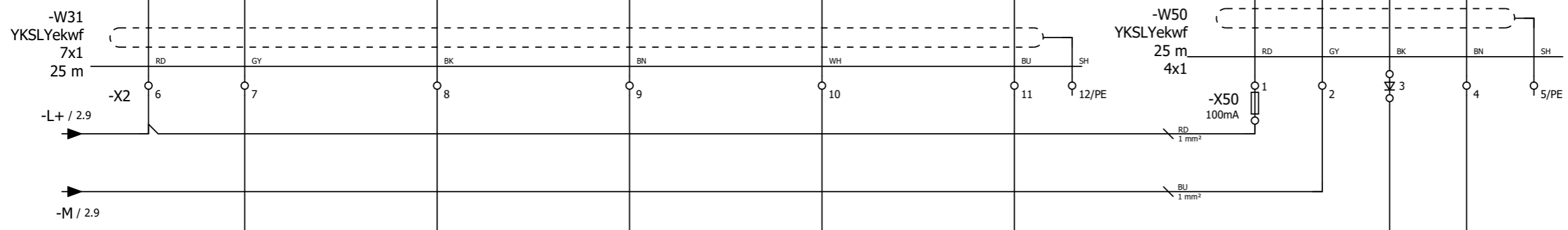
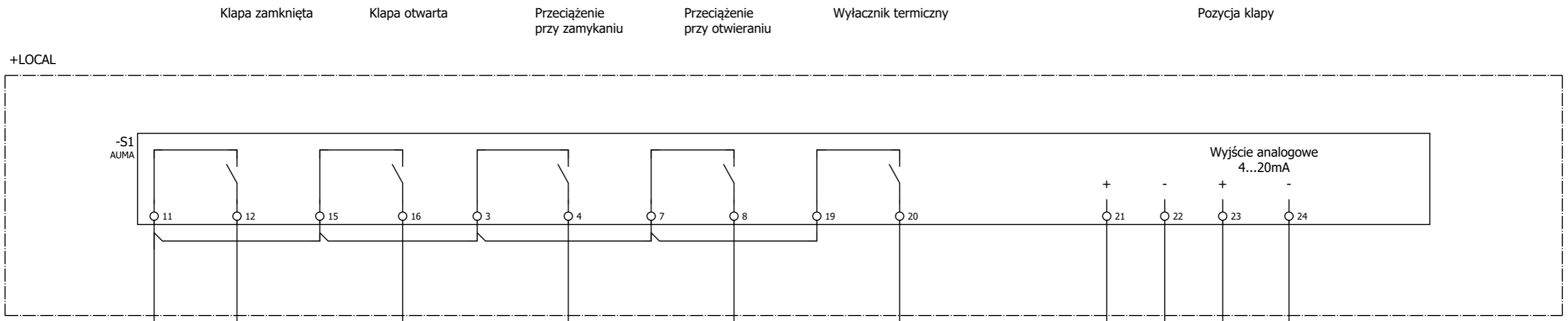
X10	DI a
<b>=S4PLC4R27-A06</b>	
=S4PLC4R27/3.1	
<b>I104.7</b>	
-U1U02S4_KSB	
Gotowość elektryczna	

+LOCAL

X10	DI b	X10	DI b	X10	DI b
<b>=S4PLC4R27-A06</b>		<b>=S4PLC4R27-A06</b>		<b>=S4PLC4R27-A06</b>	
=S4PLC4R27/3.1		=S4PLC4R27/3.1		=S4PLC4R27/3.1	
<b>I105.0</b>		<b>I105.1</b>		<b>I105.2</b>	
-U1U02S4_KVO		-U1U02S4_KVT1		-U1U02S4_KVT2	
Stop lokalny		Start loklny 1		Start loklny 2	

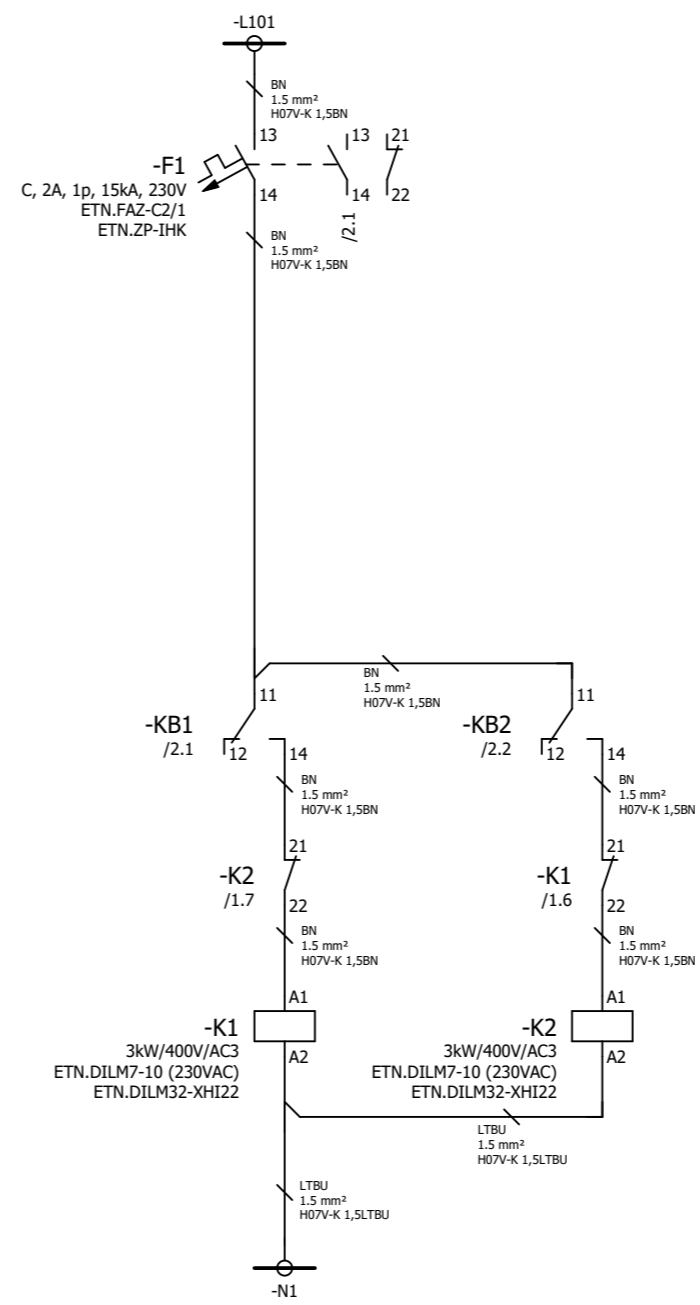
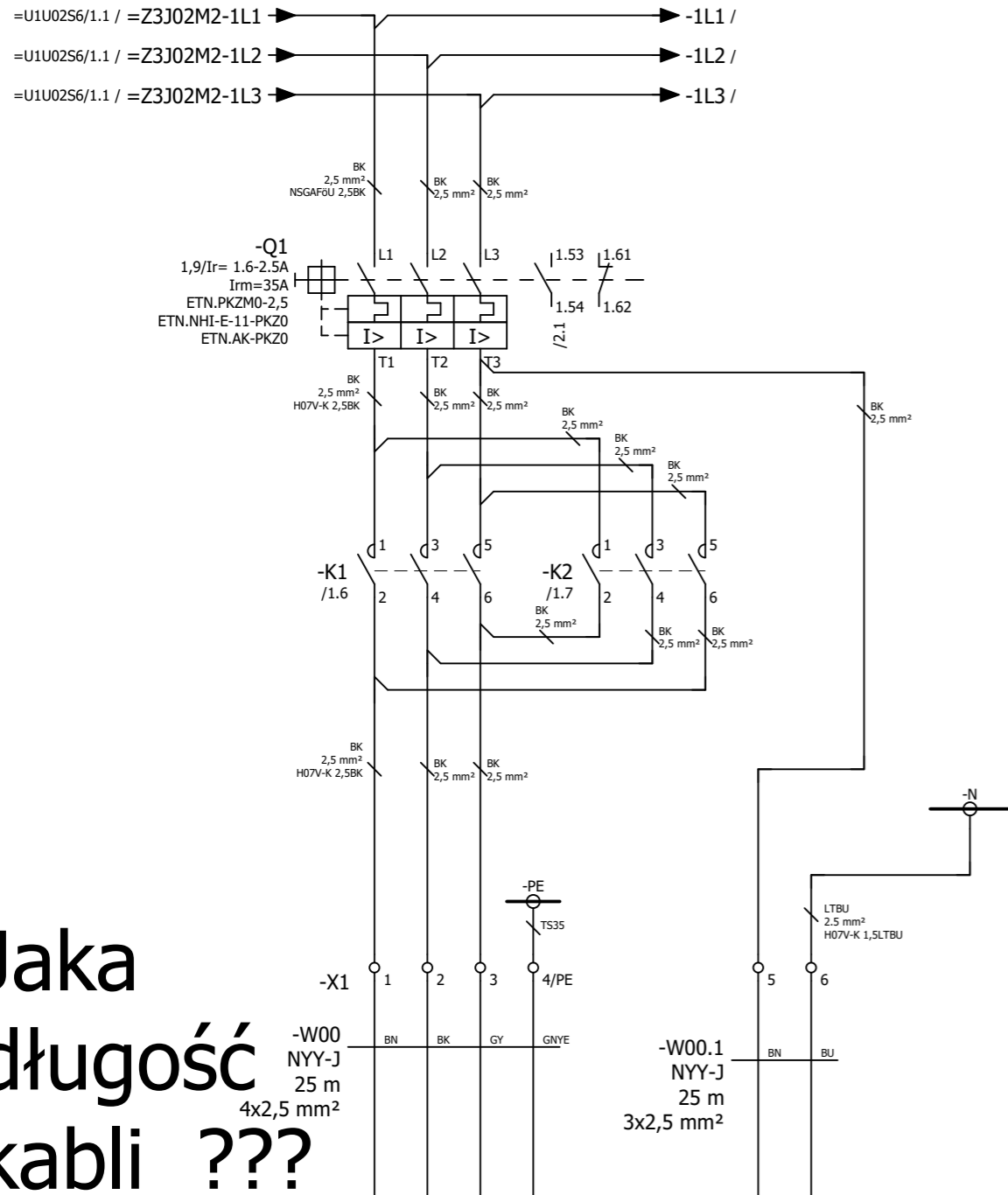
Rozkaz start 1	Rozkaz start 2
-U1U02S4_KB1	-U1U02S4_KB2
<b>Q101.0</b>	<b>Q101.1</b>
=S4PLC4R27/6.1	=S4PLC4R27/6.1
<b>=S4PLC4R27-A12</b>	<b>=S4PLC4R27-A12</b>
DQ b	DQ b
X10	X10
WH 0,5 mm <sup>2</sup>	WH 0,5 mm <sup>2</sup>
A1	A1
-KB1	-KB2
24V DC	24V DC
RELECO. C7-A20DX/024VDC	RELECO. C7-A20DX/024VDC
RELECO.S7C	RELECO.S7C
A2	A2
14 11 /1.5	14 11 /1.6
12	12
24	24
22 21	22 21
BU 1 mm <sup>2</sup>	
-M	
Rozkaz Start 1	Rozkaz Start 2

Opracował		15.01.2020		Klapy AUMA	PPH ENERGO-SILESIA sp. z o.o.	Kłapa Auma		= U1U02S4
Projektował	Paweł Czaja	15.01.2020						+ U1X05
Sprawdził		15.01.2020						
							A/2024/57	Arkusz 2
								Arkusz 3

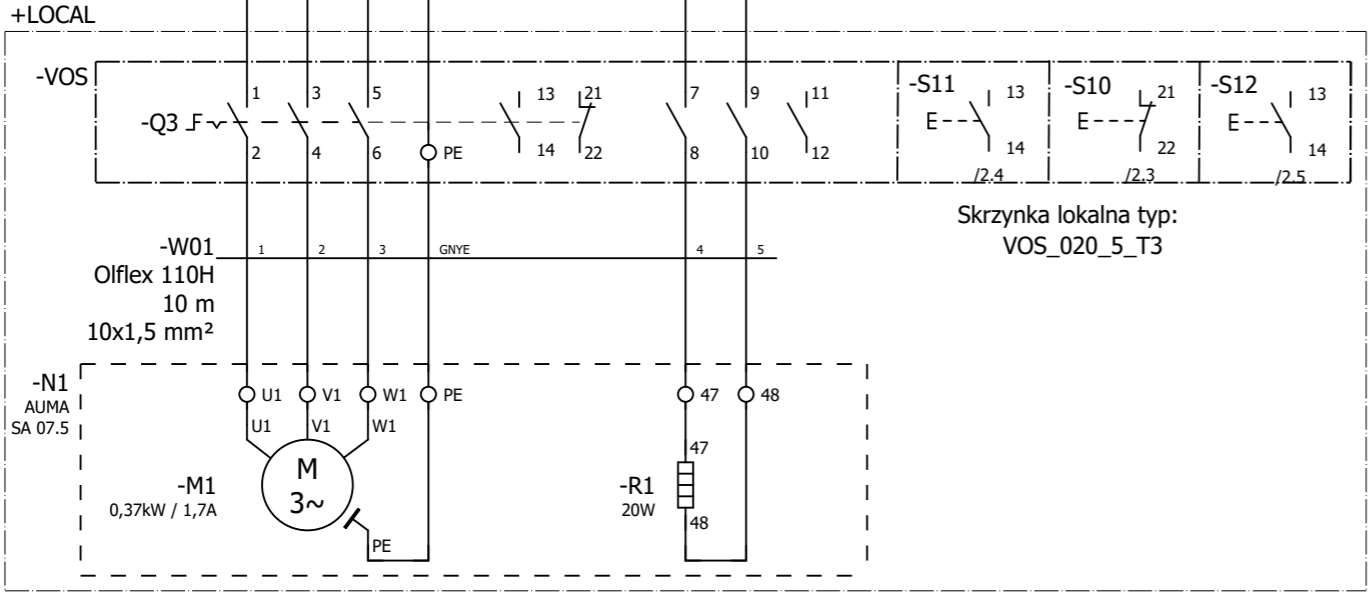


X10 14 DI b	X10 15 DI b	X10 16 DI b	X10 17 DI b	X10 18 DI b
=S4PLC4R27-A06	=S4PLC4R27-A06	=S4PLC4R27-A06	=S4PLC4R27-A06	=S4PLC4R27-A06
=S4PLC4R27/3.1	=S4PLC4R27/3.1	=S4PLC4R27/3.1	=S4PLC4R27/3.1	=S4PLC4R27/3.1
I105.3	I105.4	I105.5	I105.6	I105.7
-U1U02S4_KWE1	-U1U02S4_KWE2	-U1U02S4_KDR1	-U1U02S4_KDR2	-U1U02S4_KBM
Kłapa zamknięta	Kłapa otwarta	Przebieżenie przy zamykaniu	Przebieżenie przy otwieraniu	Wyłącznik termiczny

X10 14 I3+	X10 16 U3-I3-IC2-
=S4PLC4R27-A14	
=S4PLC4R27/7.1	
PIW1056	
-U1U02S4_S1	
Pozycja kłapy	

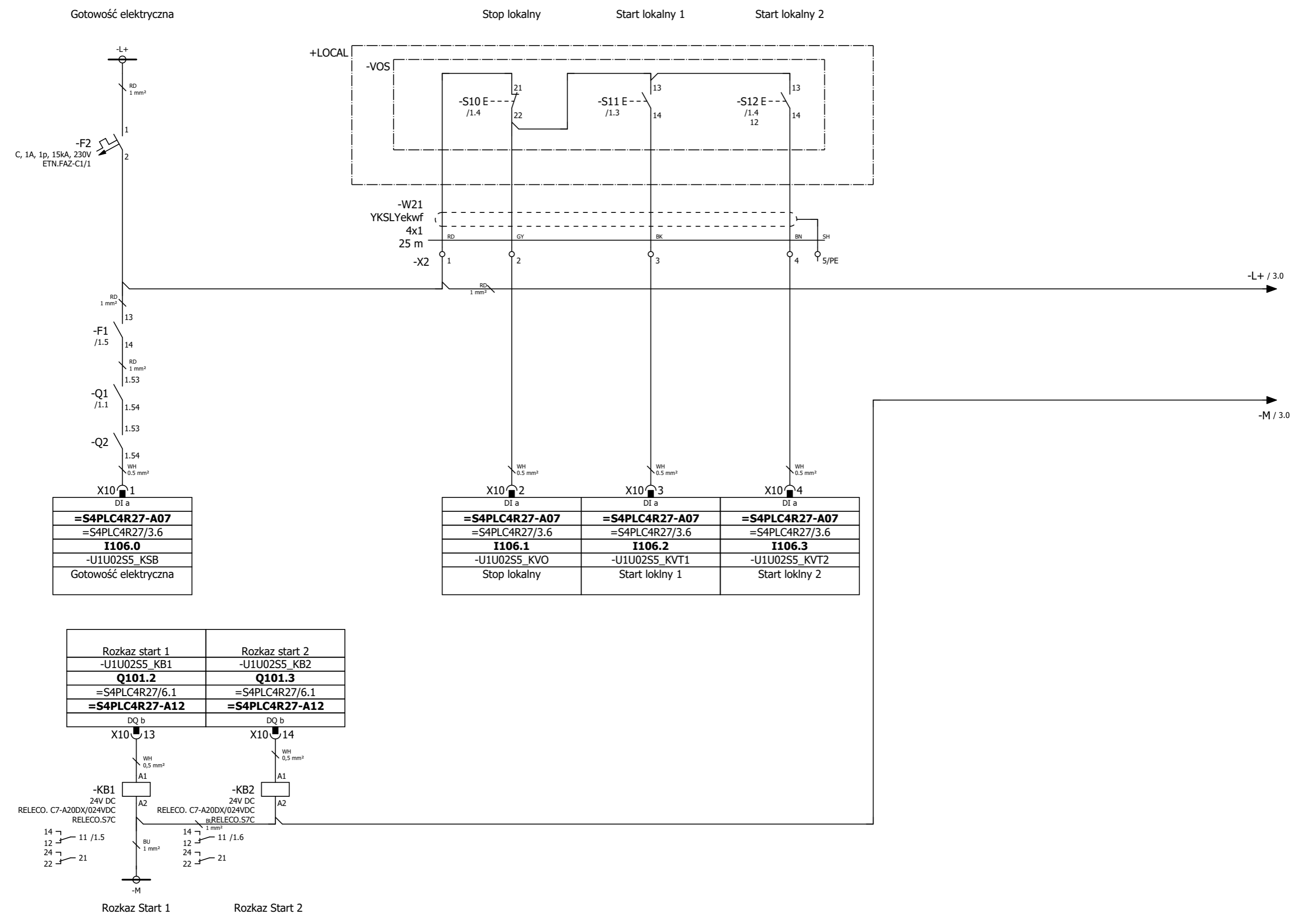


Jaka  
 długość  
 kabli ???



Opracował	15.01.2020	Klapy AUMA	PPH ENERGO-SILESIA sp. z o.o.	Kłapa Auma	= U1U02S5 + U1X05	
Projektował	Paweł Czaja					15.01.2020
Sprawdził	15.01.2020					15.01.2020
					A/2024/57	Arkusz 1 Arkusz 3

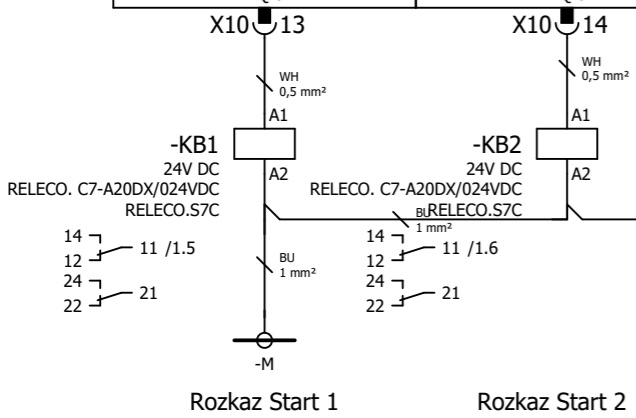




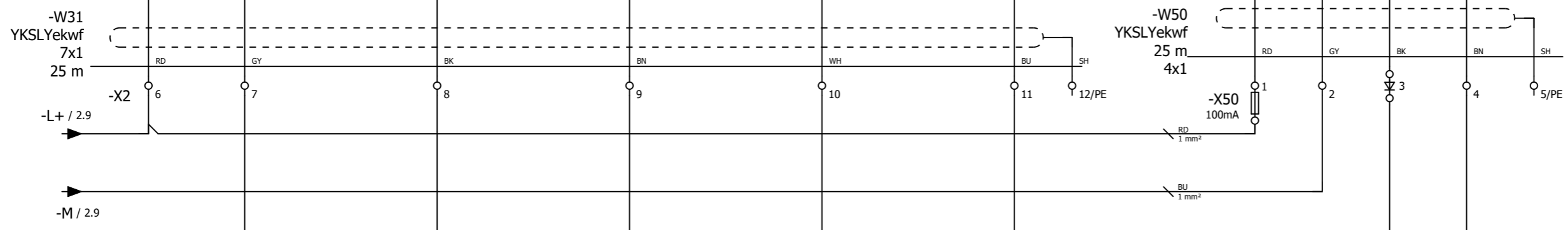
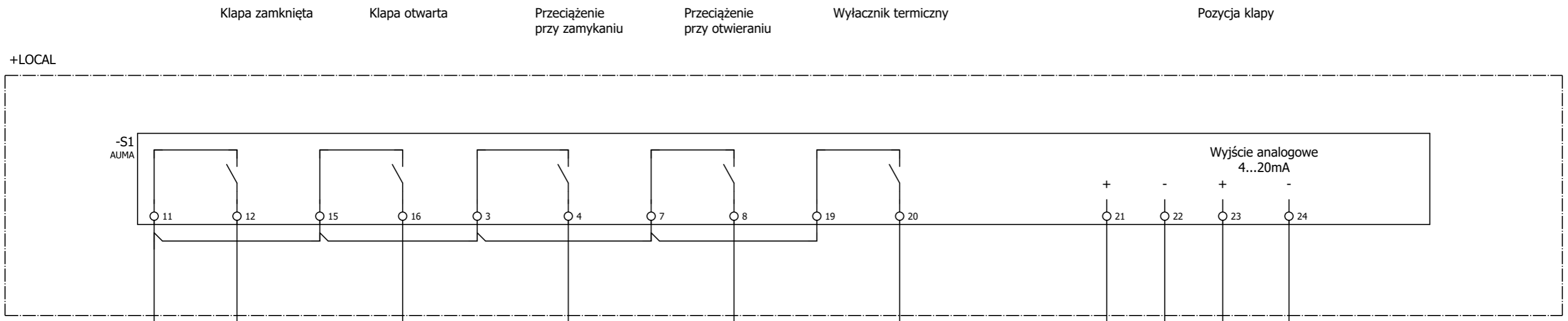
DI a
<b>=S4PLC4R27-A07</b>
=S4PLC4R27/3.6
<b>I106.0</b>
-U1U02S5_KSB
Gotowość elektryczna

DI a	DI a	DI a
<b>=S4PLC4R27-A07</b>	<b>=S4PLC4R27-A07</b>	<b>=S4PLC4R27-A07</b>
=S4PLC4R27/3.6	=S4PLC4R27/3.6	=S4PLC4R27/3.6
<b>I106.1</b>	<b>I106.2</b>	<b>I106.3</b>
-U1U02S5_KVO	-U1U02S5_KVT1	-U1U02S5_KVT2
Stop lokalny	Start lokalny 1	Start lokalny 2

Rozkaz start 1	Rozkaz start 2
-U1U02S5_KB1	-U1U02S5_KB2
<b>Q101.2</b>	<b>Q101.3</b>
=S4PLC4R27/6.1	=S4PLC4R27/6.1
<b>=S4PLC4R27-A12</b>	<b>=S4PLC4R27-A12</b>
DQ b	DQ b

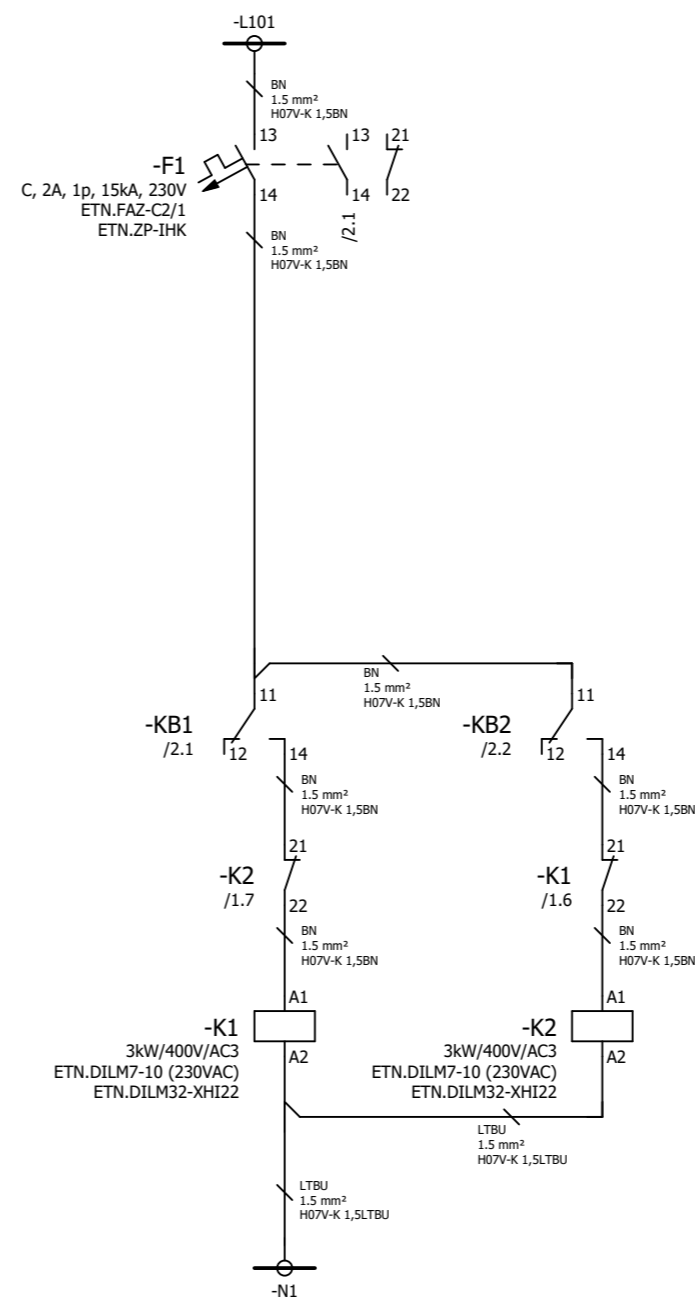
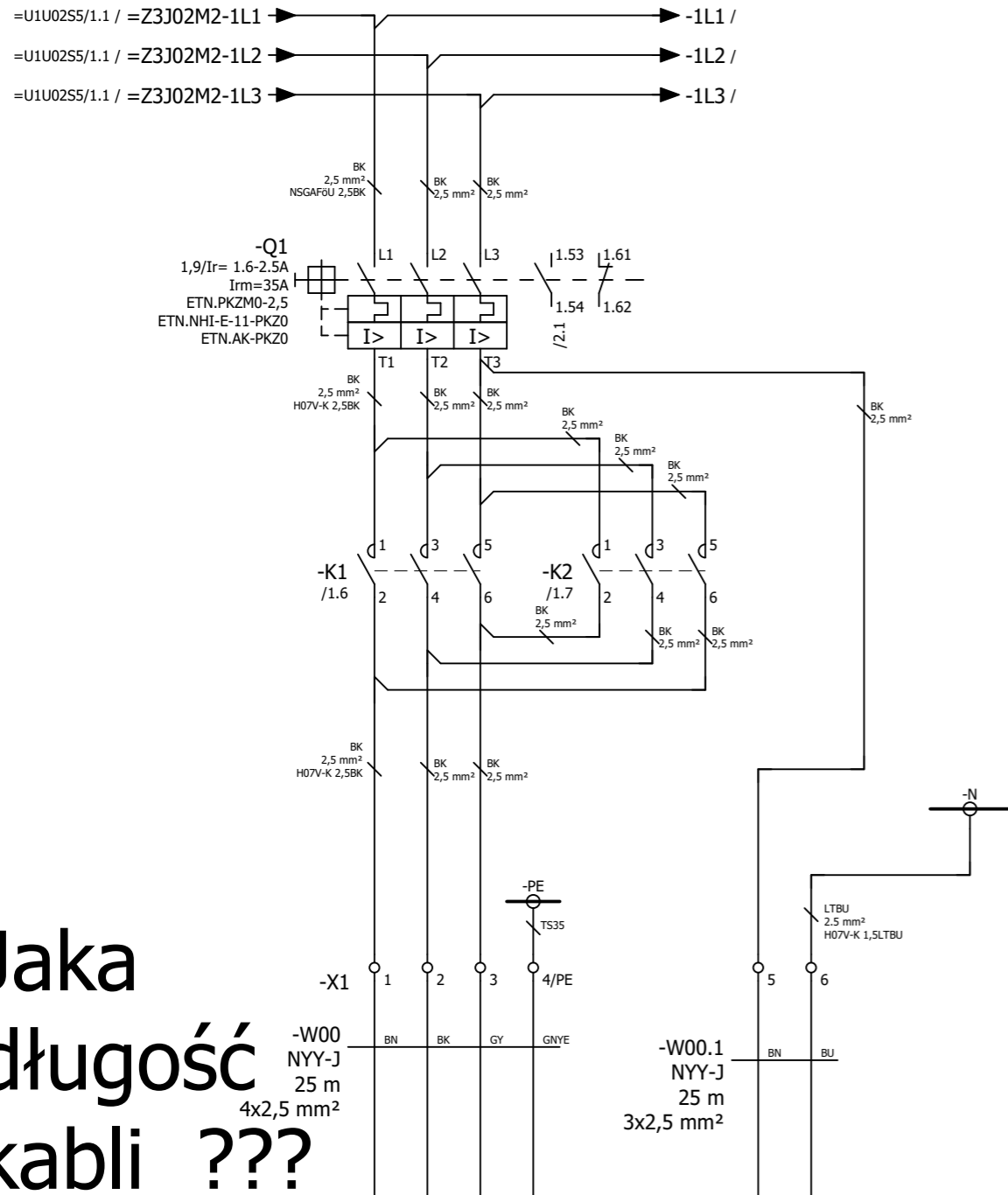


Opracował		15.01.2020		Klapy AUMA	PPH ENERGO-SILESIA sp. z o.o.	Kłapa Auma		= U1U02S5
Projektował	Paweł Czaja	15.01.2020						+ U1X05
Sprawdził		15.01.2020						
							A/2024/57	Arkusz 2
								Arkusz 3

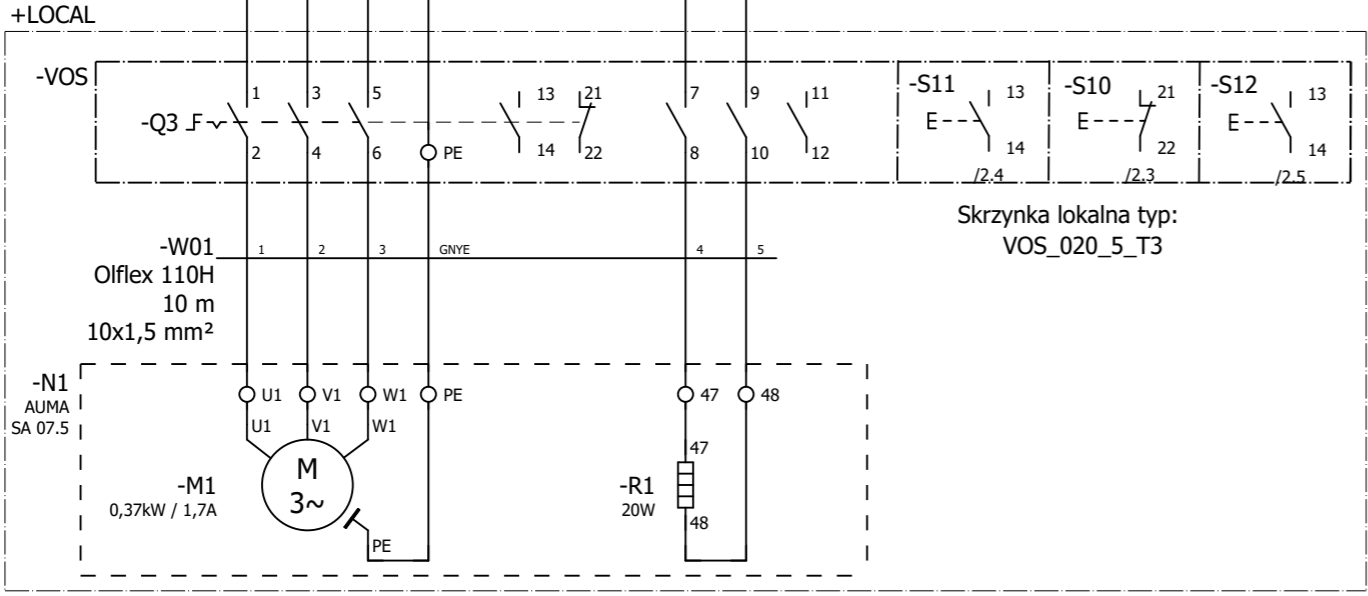


X10 5	X10 6	X10 7	X10 8	X10 11
DI a	DI a	DI a	DI a	DI b
=S4PLC4R27-A07	=S4PLC4R27-A07	=S4PLC4R27-A07	=S4PLC4R27-A07	=S4PLC4R27-A07
=S4PLC4R27/3.6	=S4PLC4R27/3.6	=S4PLC4R27/3.6	=S4PLC4R27/3.6	=S4PLC4R27/3.6
I106.4	I106.5	I106.6	I106.7	I107.0
-U1U02S5_KWE1	-U1U02S5_KWE2	-U1U02S5_KDR1	-U1U02S5_KDR2	-U1U02S5_KBM
Kłapa zamknięta	Kłapa otwarta	Przebieżenie przy zamykaniu	Przebieżenie przy otwieraniu	Wyłącznik termiczny

0...100%	X10 22	X10 24
4...20mA	I4+	U4- I4- M4-
	=S4PLC4R27-A14	
	=S4PLC4R27/7.6	
	PIW1058	
	-U1U02S5_S1	
	Pozycja kłapy	

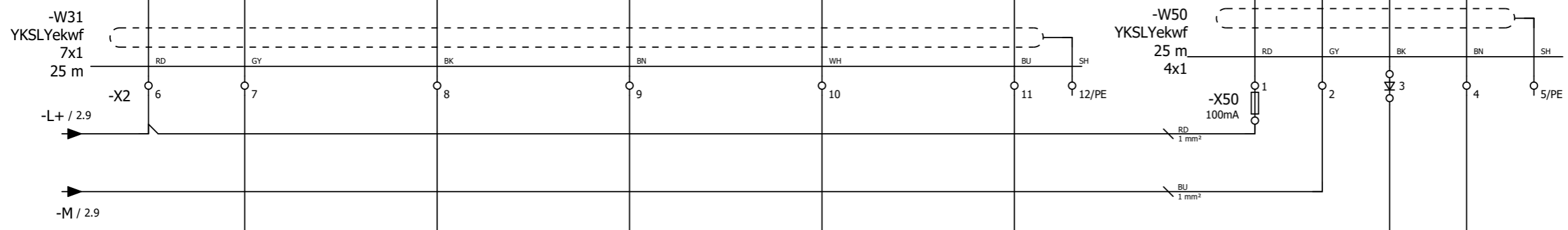
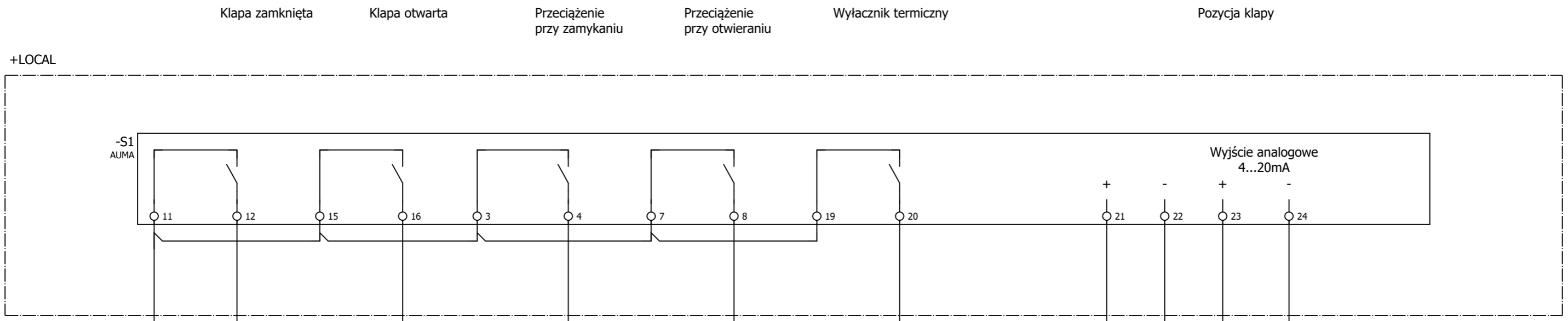


Jaka  
 długość  
 kabli ???



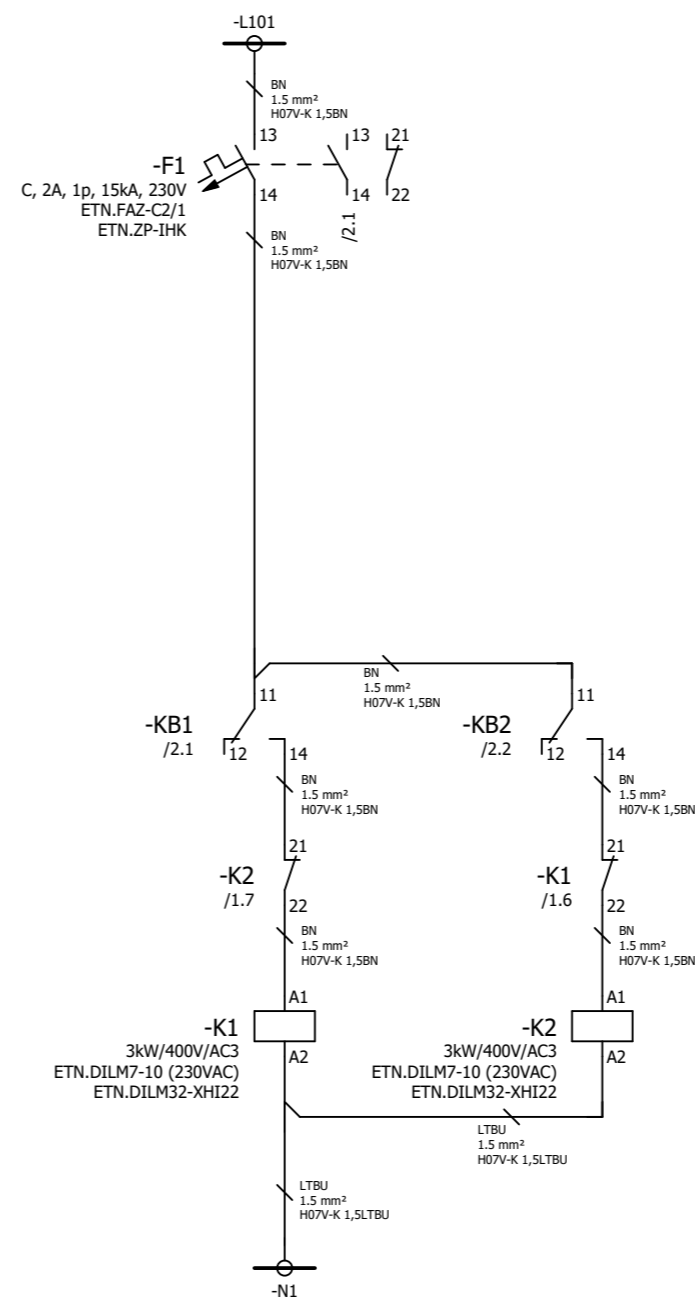
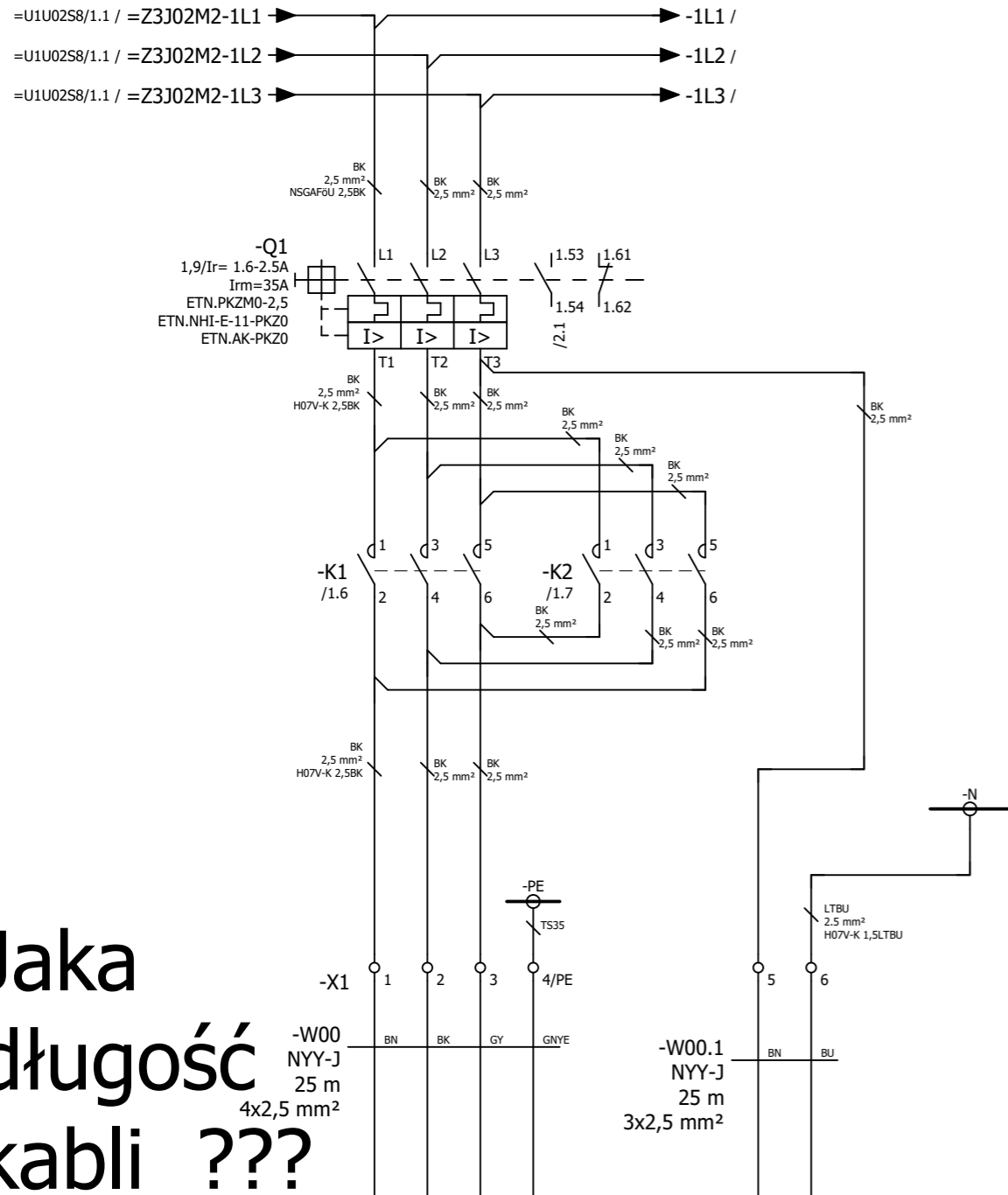
Opracował	15.01.2020	Klapy AUMA	PPH ENERGO-SILESIA sp. z o.o.	Kłapa Auma	= U1U02S6	
Projektował	Paweł Czaja				15.01.2020	+ U1X05
Sprawdził	15.01.2020					
					A/2024/57	
					Arkusz 1	
					Arkusz 3	





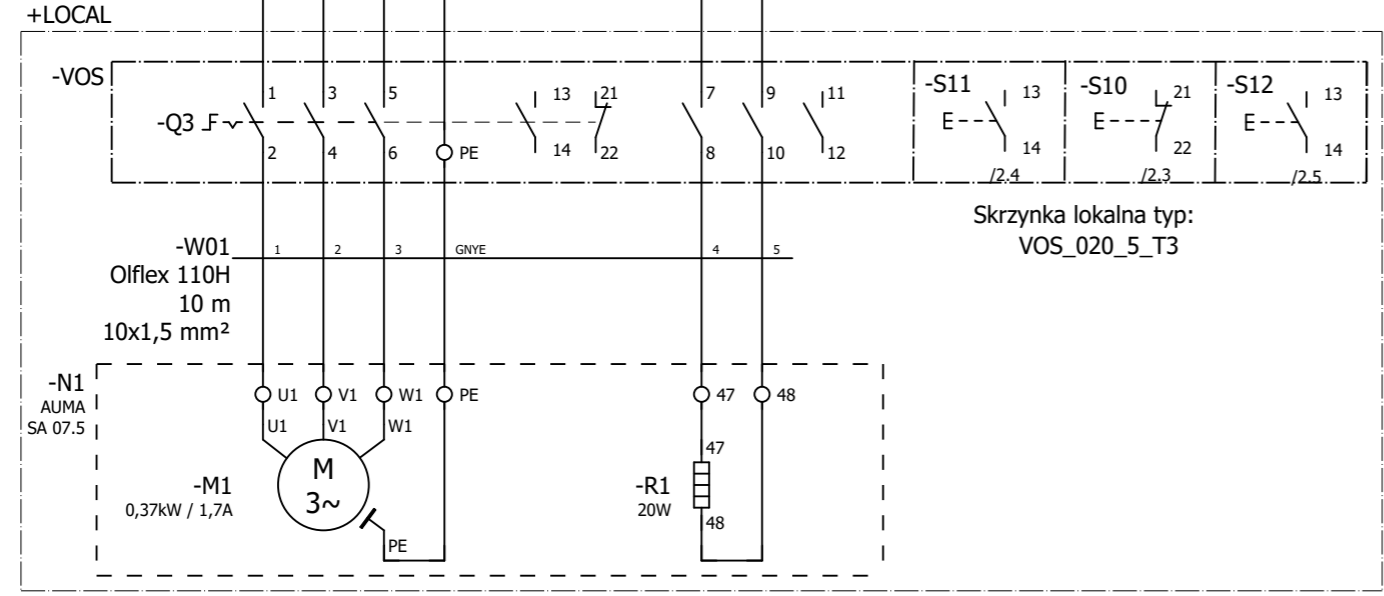
X10 16 DI b	X10 17 DI b	X10 18 DI b	X10 1 DI a	X10 2 DI a
=S4PLC4R27-A07	=S4PLC4R27-A07	=S4PLC4R27-A07	=S4PLC4R27-A08	=S4PLC4R27-A08
=S4PLC4R27/3.6	=S4PLC4R27/3.6	=S4PLC4R27/3.6	=S4PLC4R27/4.1	=S4PLC4R27/4.1
I107.5	I107.6	I107.7	I108.0	I108.1
-U1U02S6_KWE1	-U1U02S6_KWE2	-U1U02S6_KDR1	-U1U02S6_KDR2	-U1U02S6_KBM
Kłapa zamknięta	Kłapa otwarta	Przebieżenie przy zamykaniu	Przebieżenie przy otwieraniu	Wyłącznik termiczny

X10 26 I5+	X10 28 U5- I5- IC4-
=S4PLC4R27-A14	
=S4PLC4R27/7.6	
PIW1060	
-U1U02S6_S1	
Pozycja kłapy	

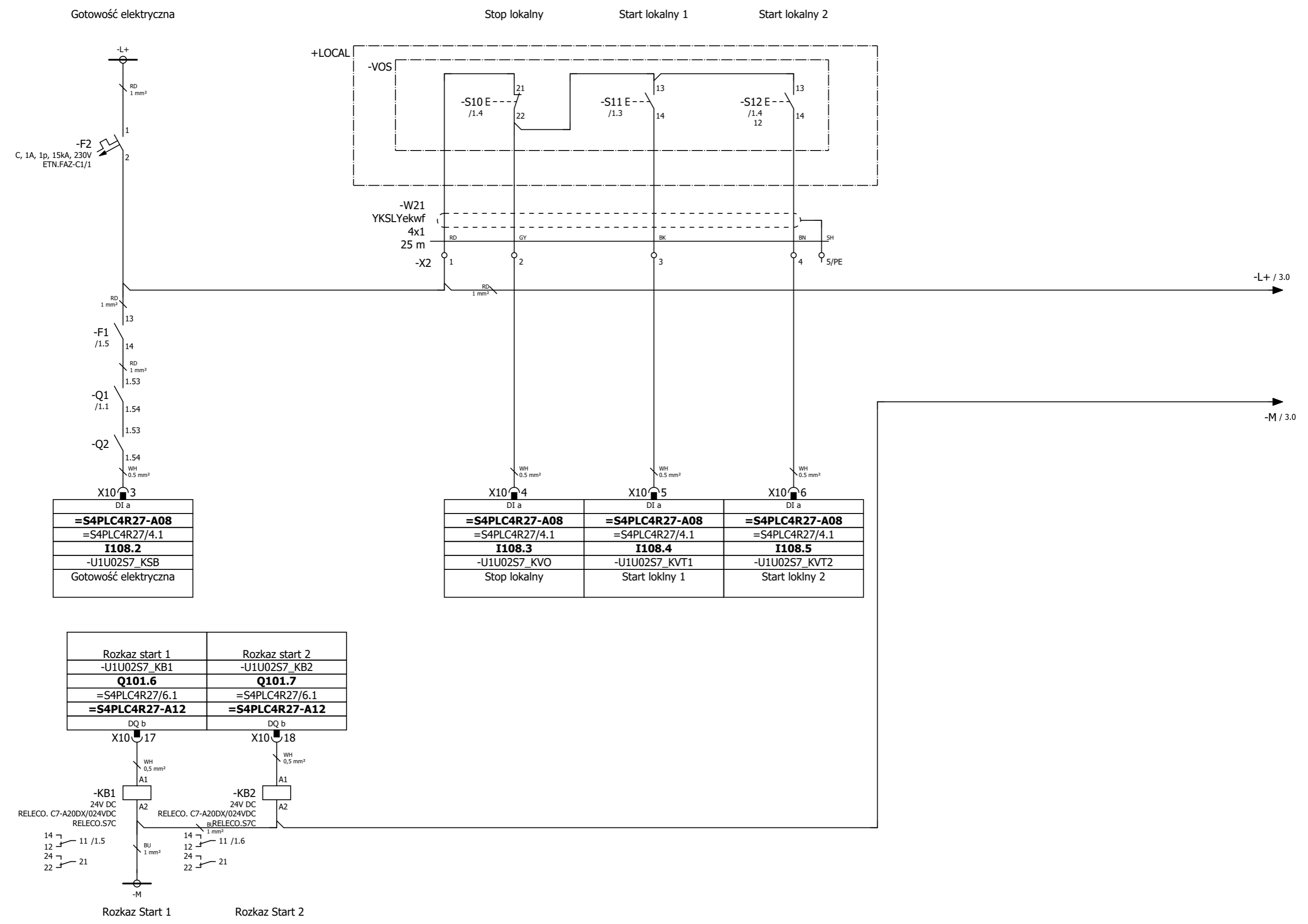


- |              |              |
|--------------|--------------|
| 1 ↔ 2 /1.1   | 1 ↔ 2 /1.2   |
| 3 ↔ 4 /1.1   | 3 ↔ 4 /1.2   |
| 5 ↔ 6 /1.1   | 5 ↔ 6 /1.2   |
| 13 - 14      | 13 - 14      |
| 21 ↔ 22 /1.7 | 21 ↔ 22 /1.6 |
| 31 ↔ 32      | 31 ↔ 32      |
| 43 ↔ 44      | 43 ↔ 44      |
| 53 ↔ 54      | 53 ↔ 54      |

Jaka  
 długość  
 kabli ???



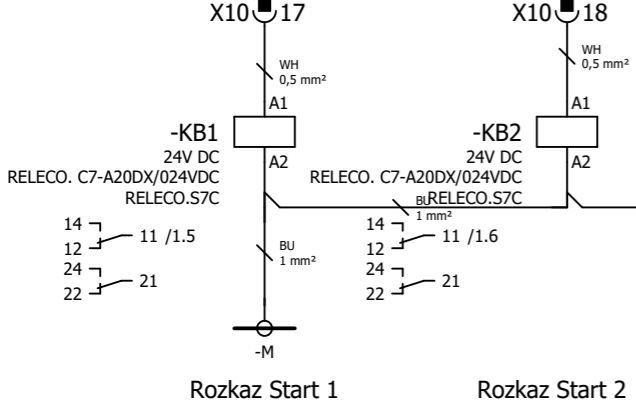
Opracował	15.01.2020	Klapy AUMA	PPH ENERGO-SILESIA sp. z o.o.	Kłapa Auma	= U1U02S7 + U1X05	
Projektował	Paweł Czaja					15.01.2020
Sprawdził	15.01.2020					15.01.2020
					A/2024/57	Arkusz 1 Arkusz 3



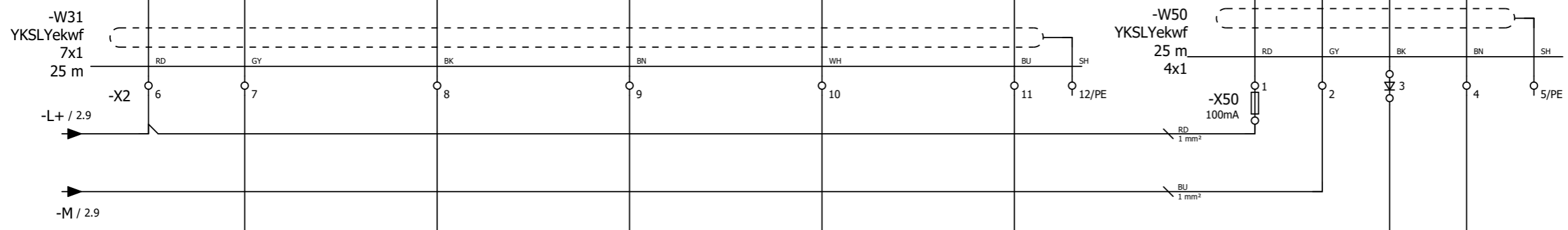
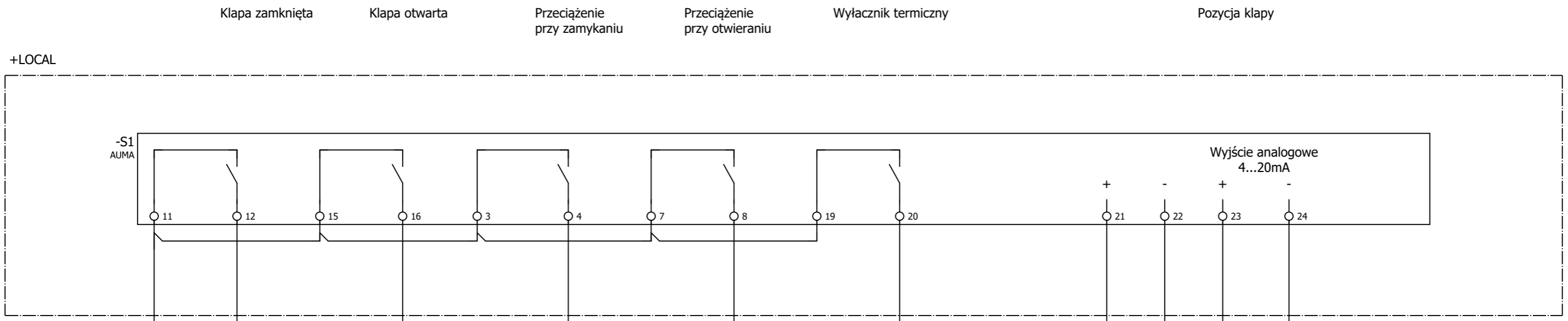
DI a
<b>=S4PLC4R27-A08</b>
=S4PLC4R27/4.1
<b>I108.2</b>
-U1U02S7_KSB
Gotowość elektryczna

DI a	DI a	DI a
<b>=S4PLC4R27-A08</b>	<b>=S4PLC4R27-A08</b>	<b>=S4PLC4R27-A08</b>
=S4PLC4R27/4.1	=S4PLC4R27/4.1	=S4PLC4R27/4.1
<b>I108.3</b>	<b>I108.4</b>	<b>I108.5</b>
-U1U02S7_KVO	-U1U02S7_KVT1	-U1U02S7_KVT2
Stop lokalny	Start loklny 1	Start loklny 2

Rozkaz start 1	Rozkaz start 2
-U1U02S7_KB1	-U1U02S7_KB2
<b>Q101.6</b>	<b>Q101.7</b>
=S4PLC4R27/6.1	=S4PLC4R27/6.1
<b>=S4PLC4R27-A12</b>	<b>=S4PLC4R27-A12</b>
DQ b	DQ b



Opracował		15.01.2020		Klapy AUMA	PPH ENERGO-SILESIA sp. z o.o.	Kłapa Auma		= U1U02S7
Projektował	Paweł Czaja	15.01.2020						+ U1X05
Sprawdził		15.01.2020						
							A/2024/57	Arkusz 2
								Arkusz 3

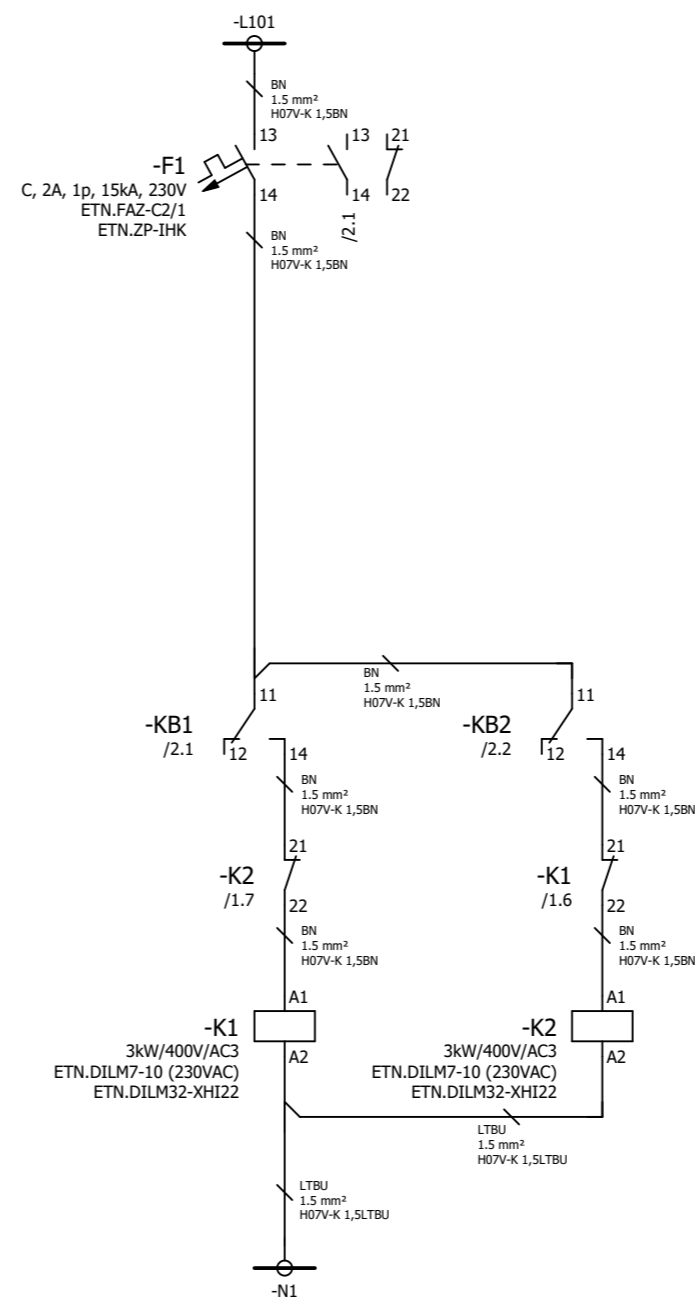
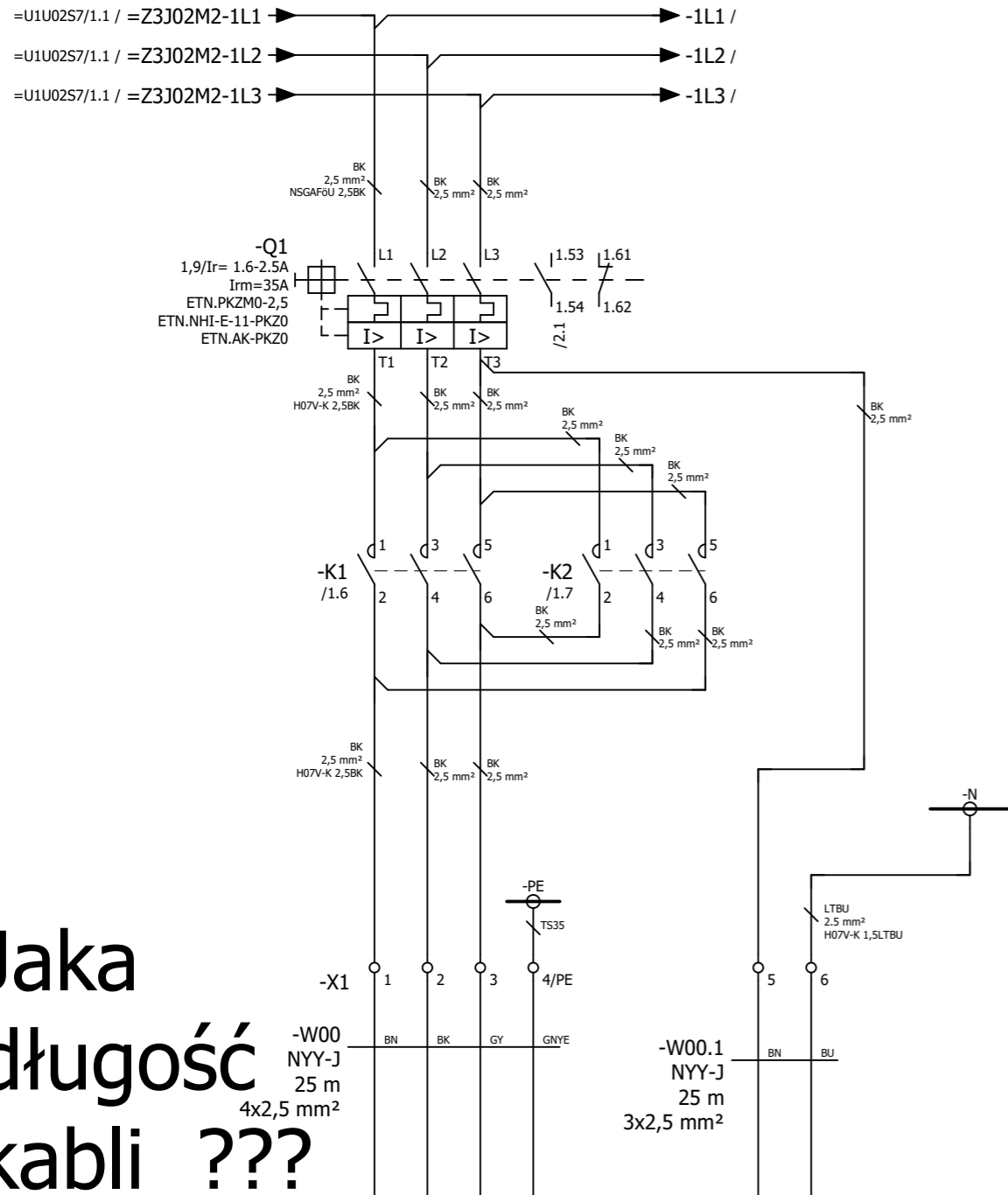


X10 7 DI a	X10 8 DI a	X10 11 DI b	X10 12 DI b	X10 13 DI b
=S4PLC4R27-A08	=S4PLC4R27-A08	=S4PLC4R27-A08	=S4PLC4R27-A08	=S4PLC4R27-A08
=S4PLC4R27/4.1	=S4PLC4R27/4.1	=S4PLC4R27/4.1	=S4PLC4R27/4.1	=S4PLC4R27/4.1
I108.6	I108.7	I109.0	I109.1	I109.2
-U1U02S7_KWE1	-U1U02S7_KWE2	-U1U02S7_KDR1	-U1U02S7_KDR2	-U1U02S7_KBM
Kłapa zamknięta	Kłapa otwarta	Przebieżenie przy zamykaniu	Przebieżenie przy otwieraniu	Wyłącznik termiczny

0...100%  
4...20mA

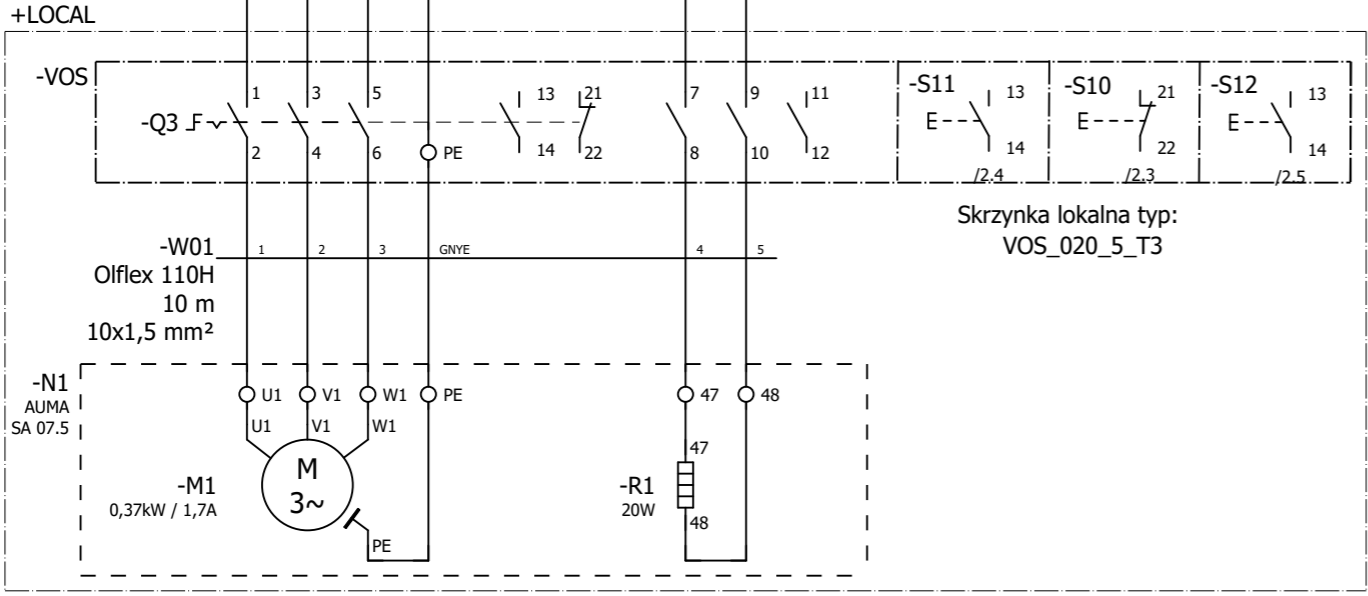
X10 30 I6+	X10 32 U6-I6-M6-
=S4PLC4R27-A14	=S4PLC4R27/7.6
PIW1062	-U1U02S7_S1
Pozycja kłapy	



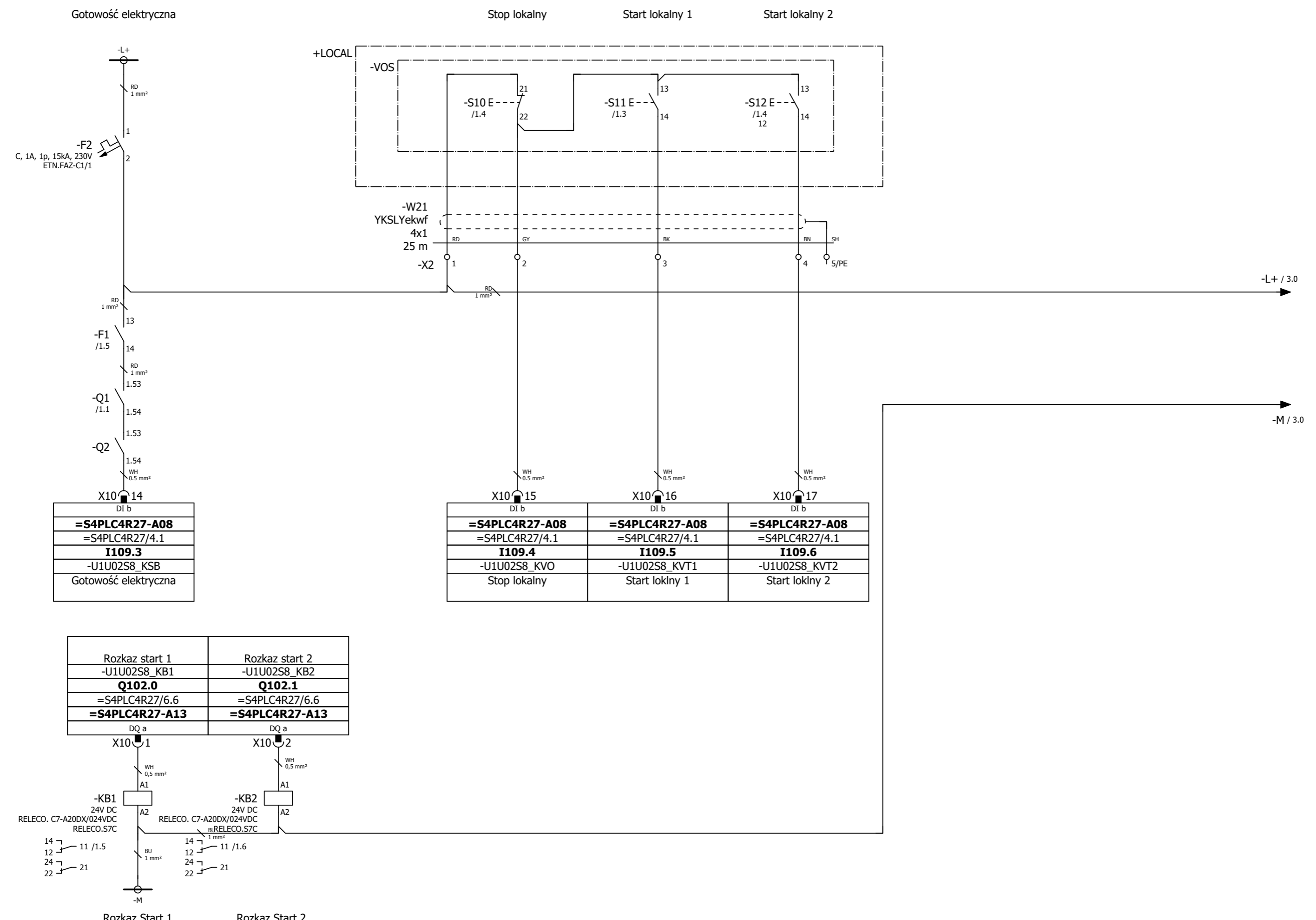


- |    |    |      |    |    |      |
|----|----|------|----|----|------|
| 1  | 2  | /1.1 | 1  | 2  | /1.2 |
| 3  | 4  | /1.1 | 3  | 4  | /1.2 |
| 5  | 6  | /1.1 | 5  | 6  | /1.2 |
| 13 | 14 |      | 13 | 14 |      |
| 21 | 22 | /1.7 | 21 | 22 | /1.6 |
| 31 | 32 |      | 31 | 32 |      |
| 43 | 44 |      | 43 | 44 |      |
| 53 | 54 |      | 53 | 54 |      |

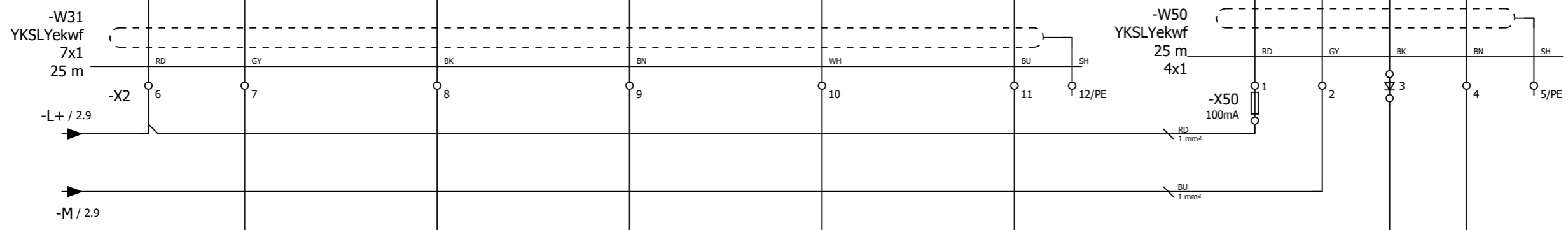
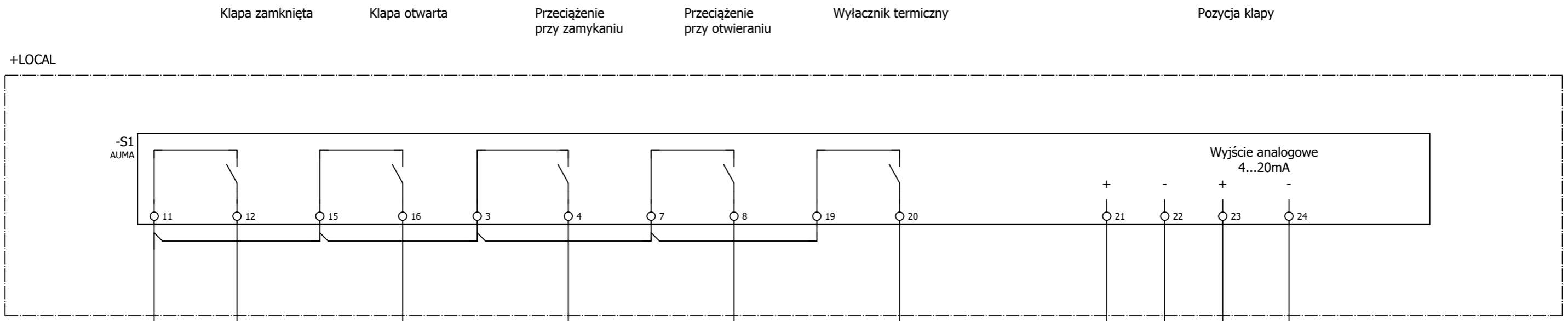
Jaka  
 długość  
 kabli ???



Opracował	15.01.2020	Klapy AUMA	PPH ENERGO-SILESIA sp. z o.o.	Kłapa Auma	= U1U02S8	
Projektował	Paweł Czaja				15.01.2020	+ U1X05
Sprawdził	15.01.2020					
					A/2024/57	
					Arkusz 1	
					Arkusz 3	

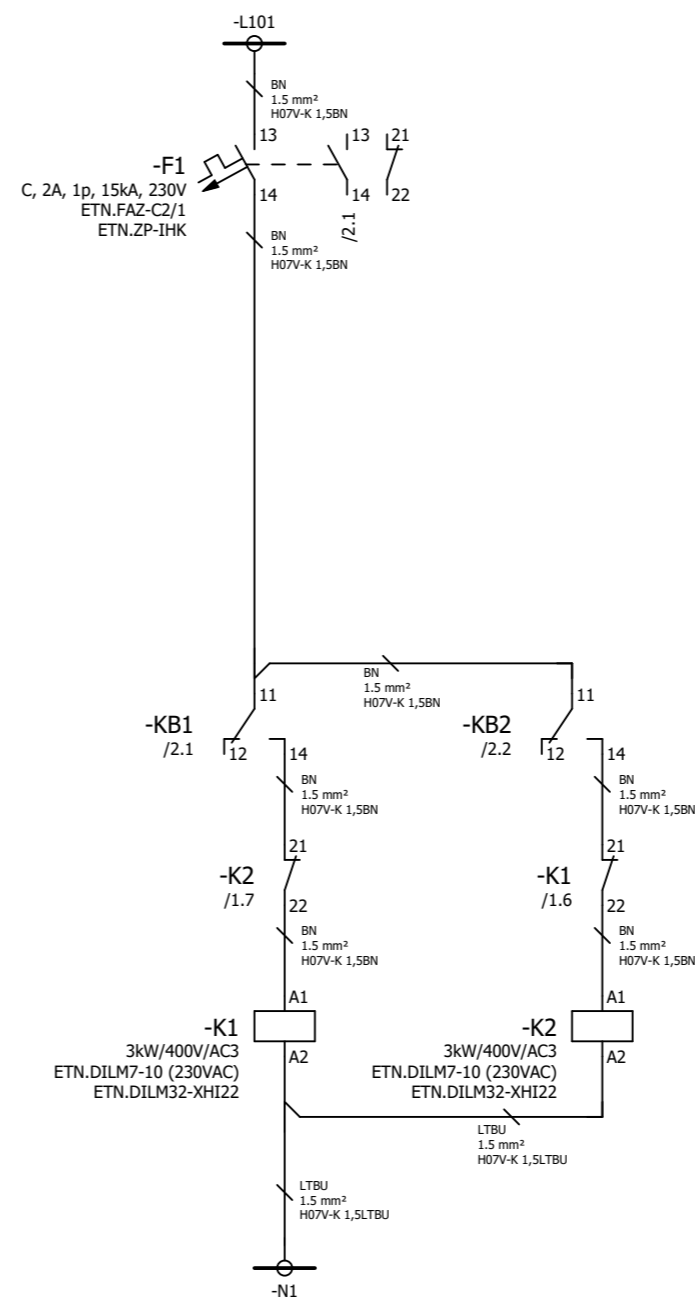
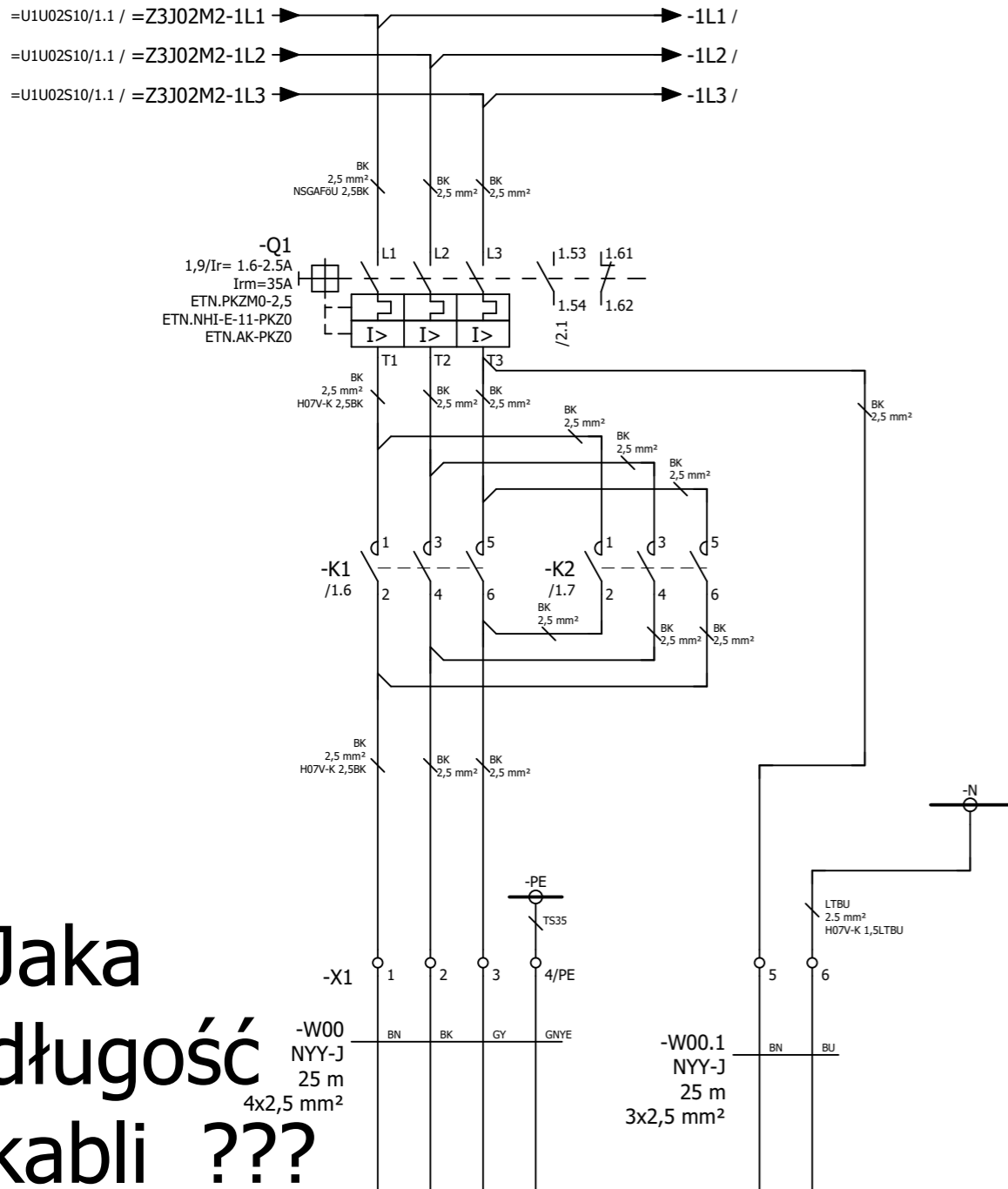


Opracował		15.01.2020		Klapy AUMA	PPH ENERGO-SILESIA sp. z o.o.	Kłapa Auma		= U1U02S8
Projektował	Paweł Czaja	15.01.2020						+ U1X05
Sprawdził		15.01.2020						
							A/2024/57	Arkusz 2
								Arkusz 3



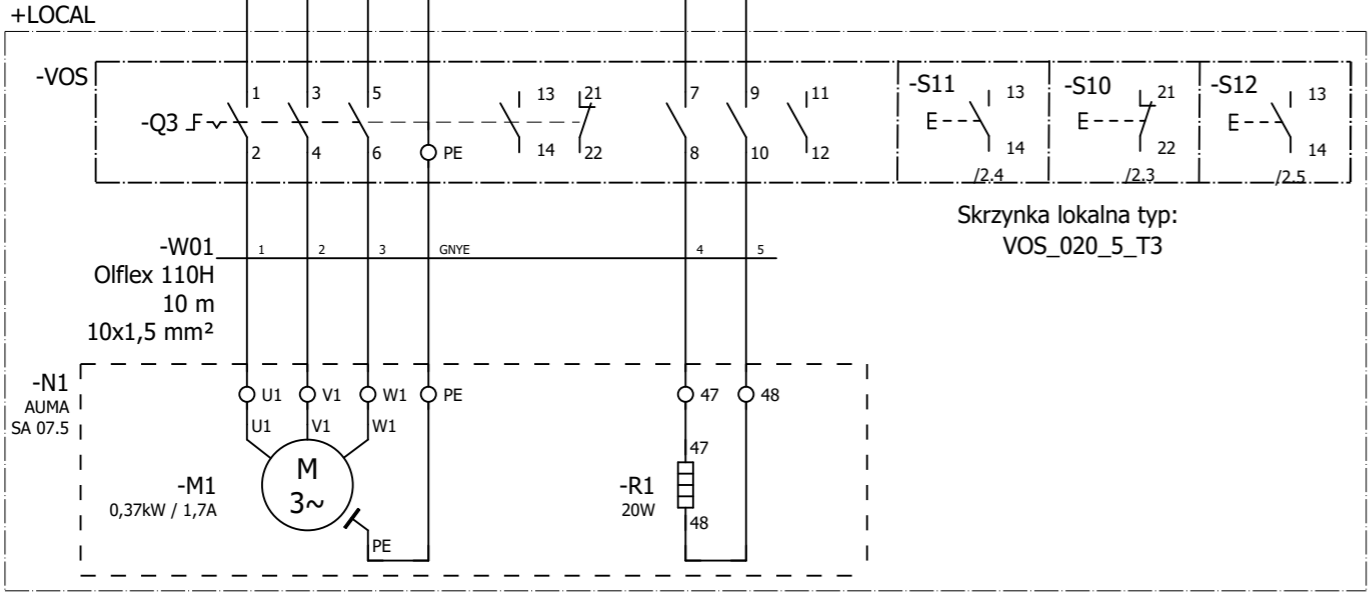
X10 18 DI b	X10 1 DI a	X10 2 DI a	X10 3 DI a	X10 4 DI a
=S4PLC4R27-A08	=S4PLC4R27-A09	=S4PLC4R27-A09	=S4PLC4R27-A09	=S4PLC4R27-A09
=S4PLC4R27/4.1	=S4PLC4R27/4.6	=S4PLC4R27/4.6	=S4PLC4R27/4.6	=S4PLC4R27/4.6
I109.7	I110.0	I110.1	I110.2	I110.3
-U1U02S8_KWE1	-U1U02S8_KWE2	-U1U02S8_KDR1	-U1U02S8_KDR2	-U1U02S8_KBM
Kłapa zamknięta	Kłapa otwarta	Przebieżenie przy zamykaniu	Przebieżenie przy otwieraniu	Wyłącznik termiczny

0...100% 4...20mA	X10 34 I7+	X10 36 U7-I7-IC6-
	=S4PLC4R27-A14	
	=S4PLC4R27/7.6	
	PIW1064	
	-U1U02S8_S1	
	Pozycja kłapy	

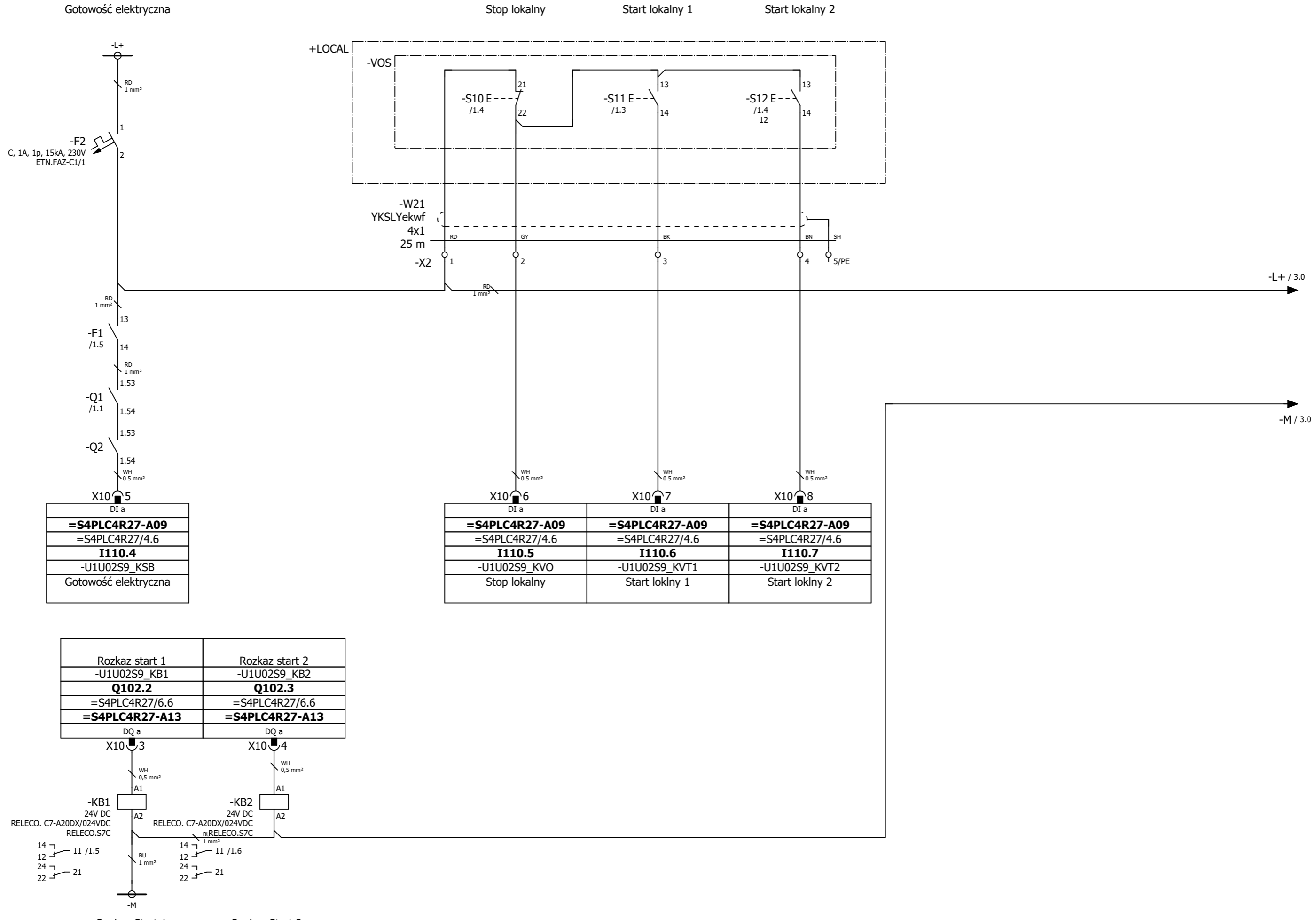


- |    |    |      |    |    |      |
|----|----|------|----|----|------|
| 1  | 2  | /1.1 | 1  | 2  | /1.2 |
| 3  | 4  | /1.1 | 3  | 4  | /1.2 |
| 5  | 6  | /1.1 | 5  | 6  | /1.2 |
| 13 | 14 |      | 13 | 14 |      |
| 21 | 22 | /1.7 | 21 | 22 | /1.6 |
| 31 | 32 |      | 31 | 32 |      |
| 43 | 44 |      | 43 | 44 |      |
| 53 | 54 |      | 53 | 54 |      |

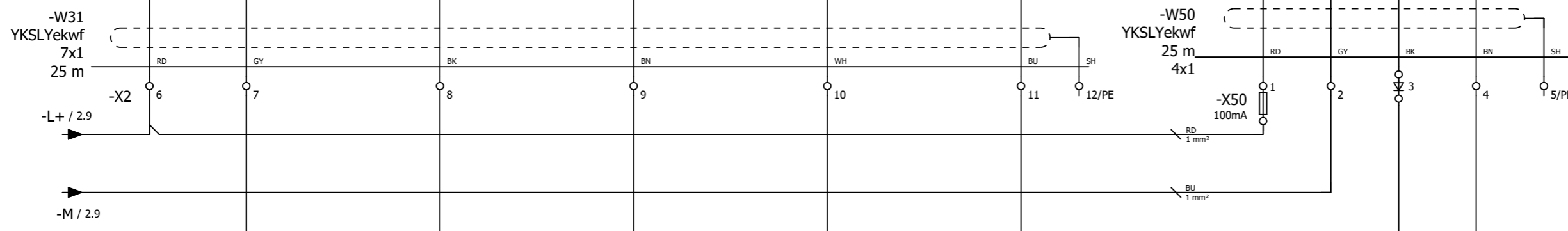
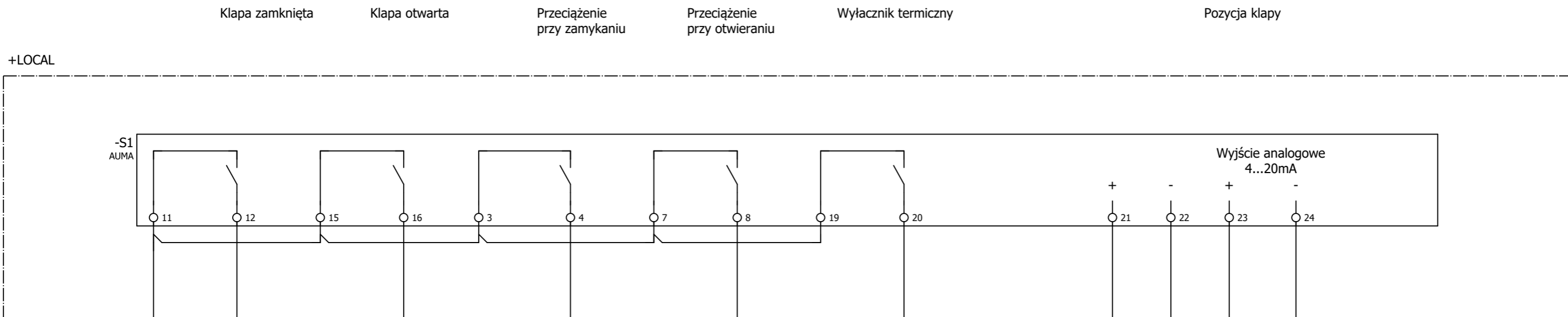
Jaka  
 długość  
 kabli ???



Opracował	15.01.2020	Klapy AUMA	PPH ENERGO-SILESIA sp. z o.o.	Kłapa Auma	= U1U02S9
Projektował	Paweł Czaja				+ U1X05
Sprawdził	15.01.2020				A/2024/57
					Arkusz 3

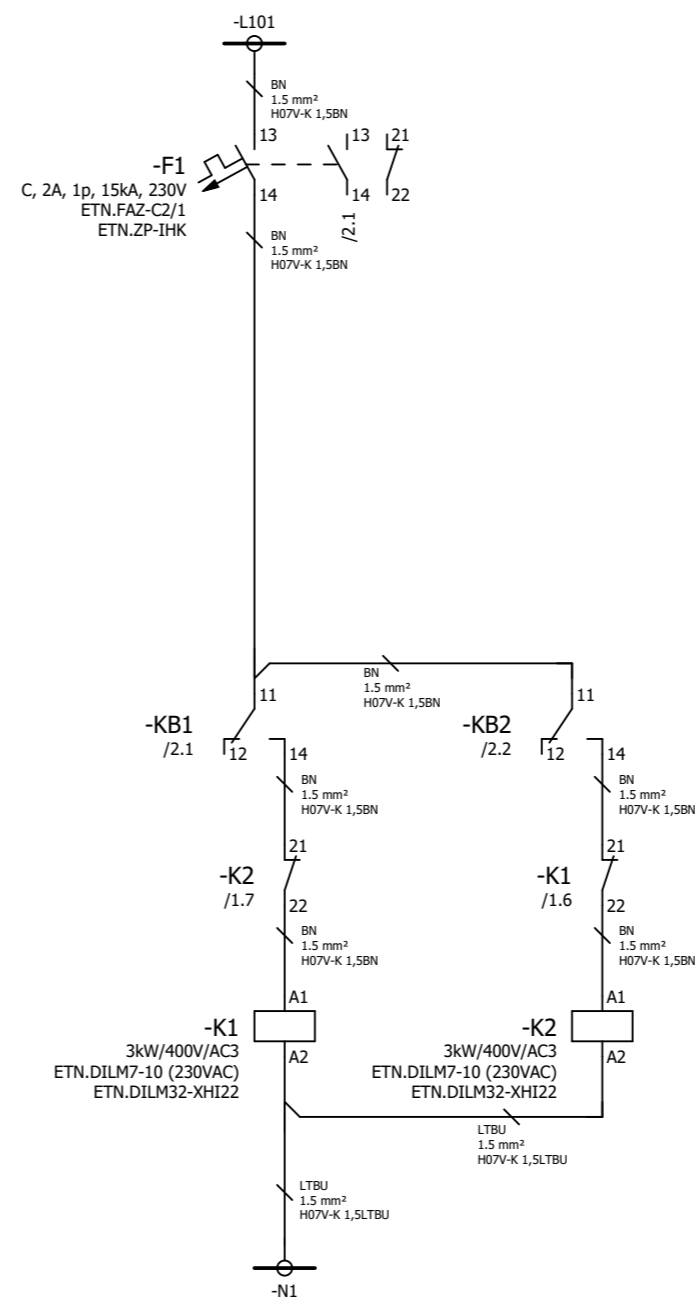
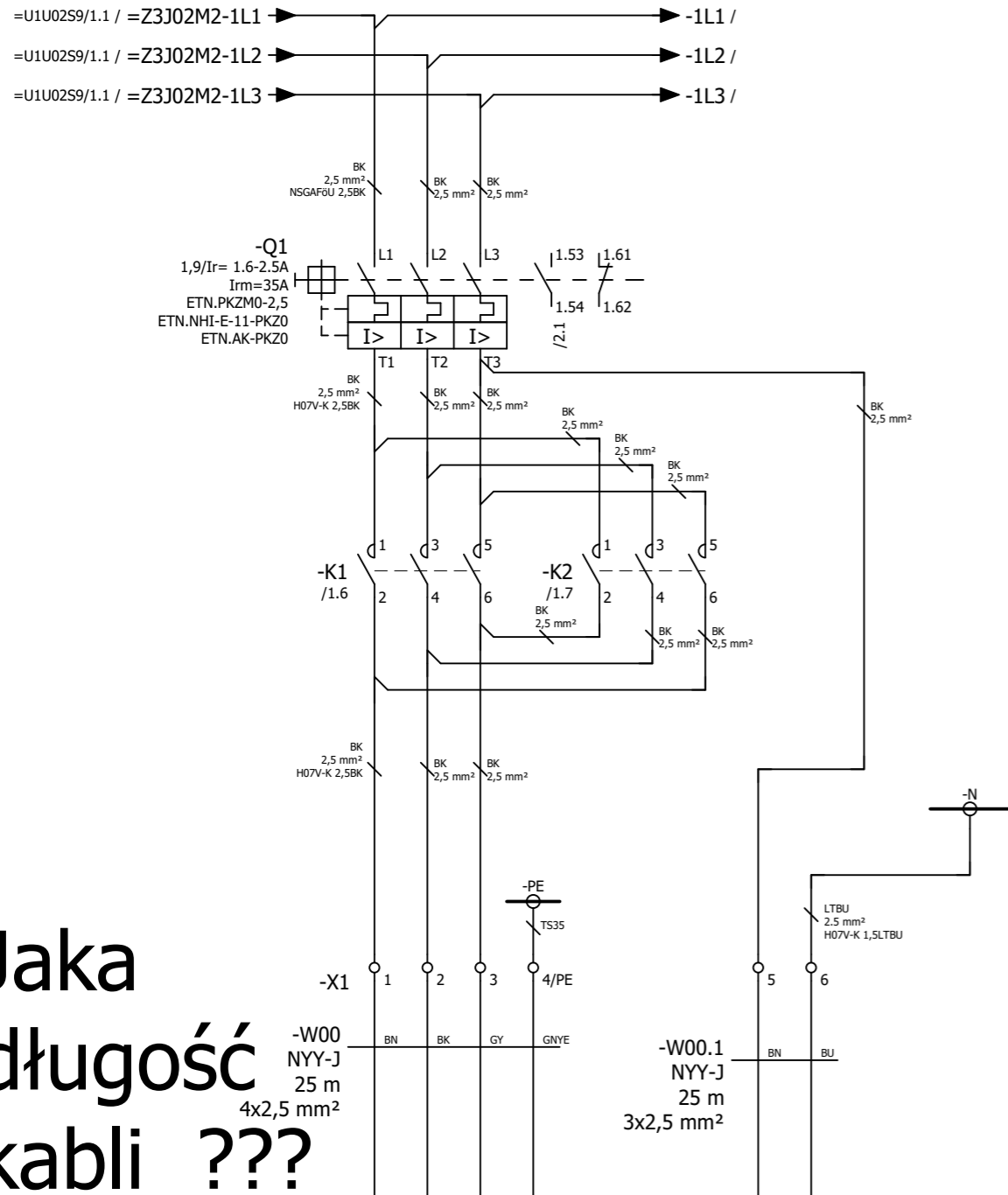


Opracował		15.01.2020		Klapy AUMA	PPH ENERGO-SILESIA sp. z o.o.	Klapy Auma	= U1U02S9 + U1X05		
Projektował	Paweł Czaja	15.01.2020						A/2024/57	Arkusz 2
Sprawdził		15.01.2020							Arkusz 3



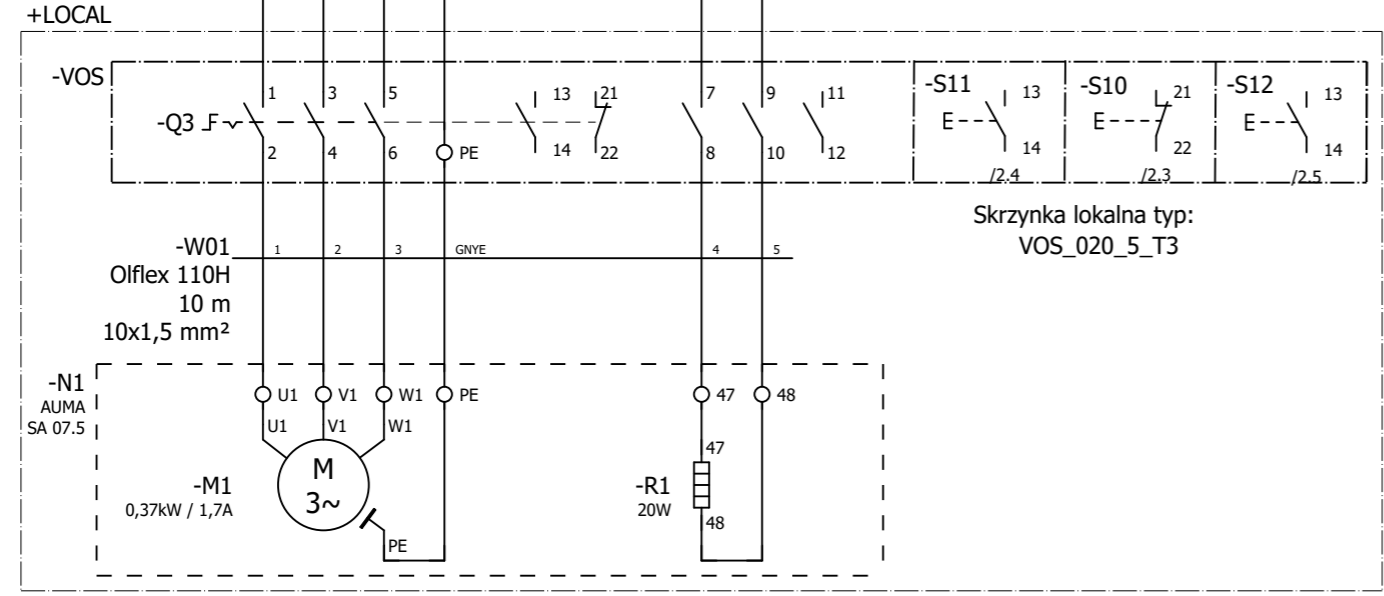
X10 11	X10 12	X10 13	X10 14	X10 15
DI b	DI b	DI b	DI b	DI b
=S4PLC4R27-A09	=S4PLC4R27-A09	=S4PLC4R27-A09	=S4PLC4R27-A09	=S4PLC4R27-A09
=S4PLC4R27/4.6	=S4PLC4R27/4.6	=S4PLC4R27/4.6	=S4PLC4R27/4.6	=S4PLC4R27/4.6
I111.0	I111.1	I111.2	I111.3	I111.4
-U1U02S9_KWE1	-U1U02S9_KWE2	-U1U02S9_KDR1	-U1U02S9_KDR2	-U1U02S9_KBM
Kłapa zamknięta	Kłapa otwarta	Przeciążenie przy zamykaniu	Przeciążenie przy otwieraniu	Wyłącznik termiczny

X10 2	X10 4
IO+	U0- IO- M0-
0...100% 4...20mA	
=S4PLC4R27-A15	
=S4PLC4R27/8.1	
PIW1066	
-U1U02S9_S1	
Pozycja kłapy	

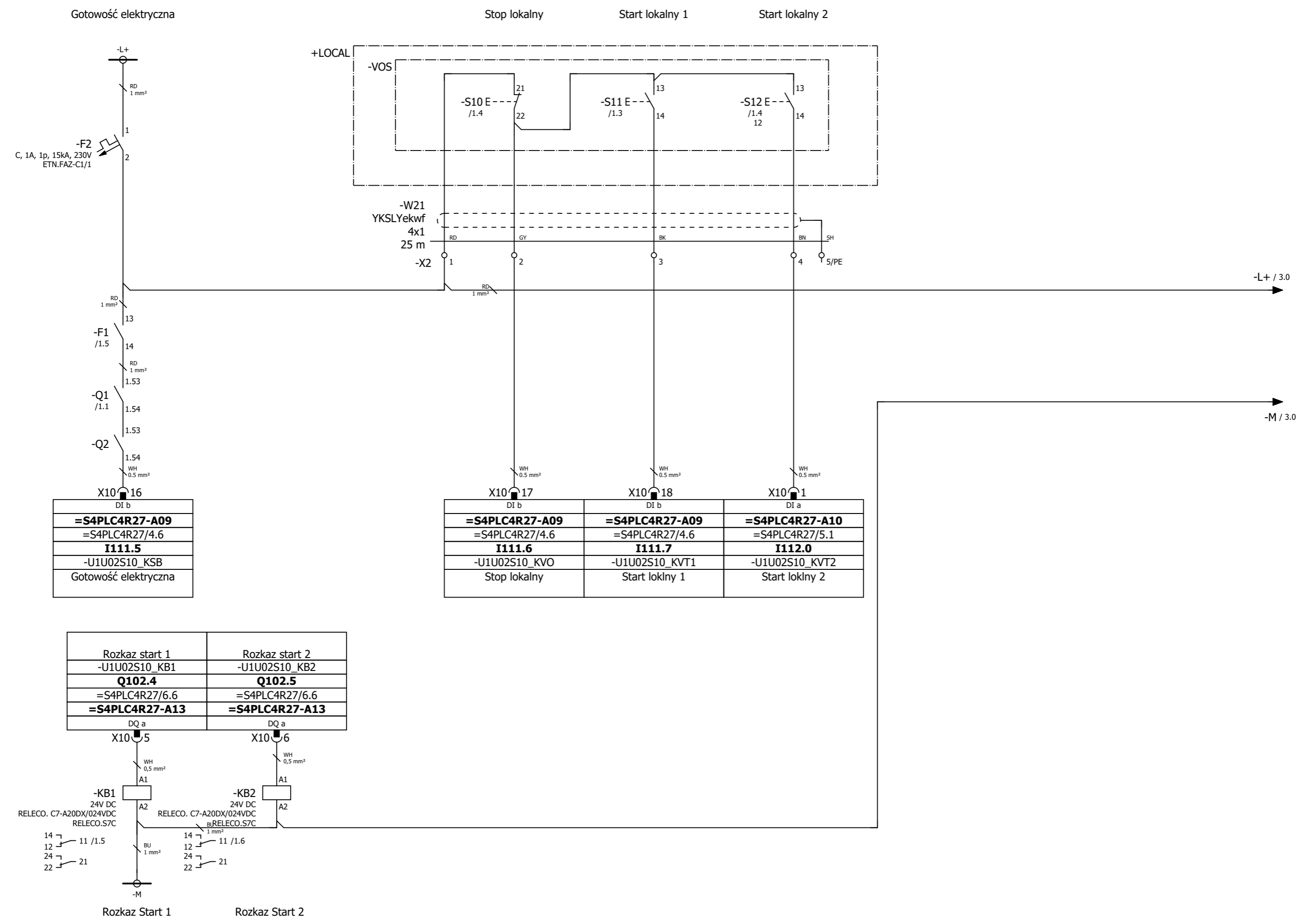


- |    |    |      |    |    |      |
|----|----|------|----|----|------|
| 1  | 2  | /1.1 | 1  | 2  | /1.2 |
| 3  | 4  | /1.1 | 3  | 4  | /1.2 |
| 5  | 6  | /1.1 | 5  | 6  | /1.2 |
| 13 | 14 |      | 13 | 14 |      |
| 21 | 22 | /1.7 | 21 | 22 | /1.6 |
| 31 | 32 |      | 31 | 32 |      |
| 43 | 44 |      | 43 | 44 |      |
| 53 | 54 |      | 53 | 54 |      |

**Jaka  
 długość  
 kabli ???**



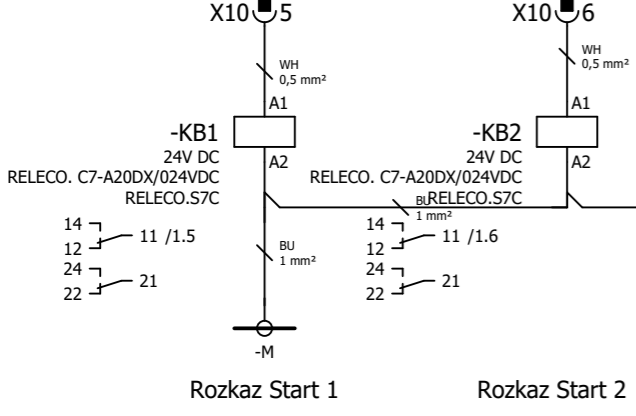
Opracował	15.01.2020	Klapy AUMA	PPH ENERGO-SILESIA sp. z o.o.	Kłapa Auma	= U1U02S10	
Projektował	Paweł Czaja				15.01.2020	+ U1X05
Sprawił	15.01.2020					
					A/2024/57	
					Arkusz 1	
					Arkusz 3	



DI b
<b>=S4PLC4R27-A09</b>
=S4PLC4R27/4.6
<b>I111.5</b>
-U1U02S10_KSB
Gotowość elektryczna

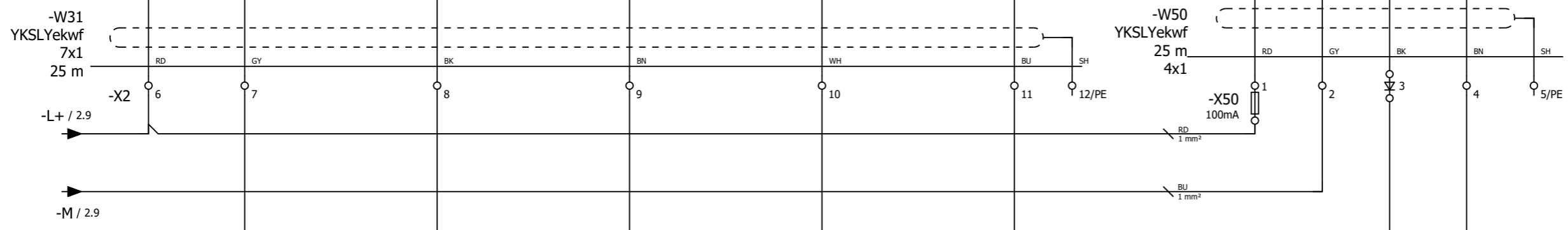
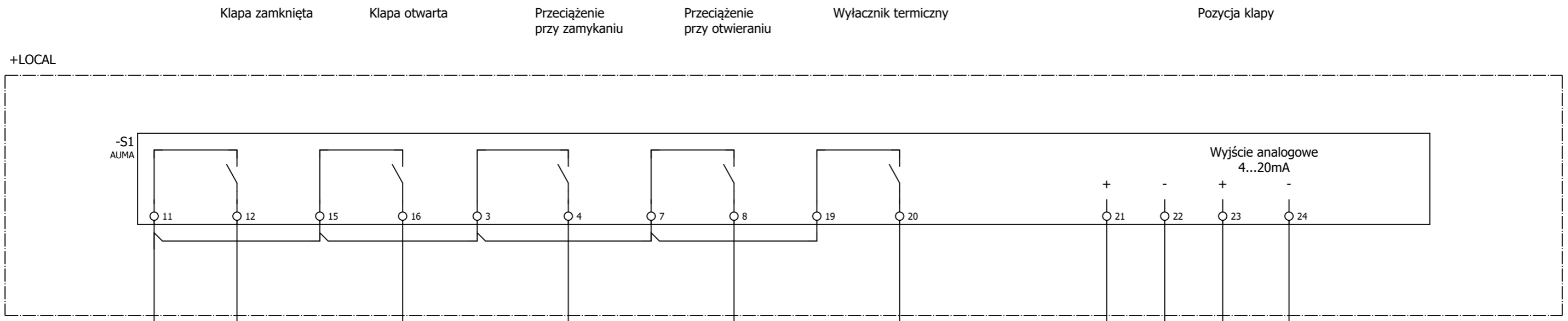
DI b	DI b	DI a
<b>=S4PLC4R27-A09</b>	<b>=S4PLC4R27-A09</b>	<b>=S4PLC4R27-A10</b>
=S4PLC4R27/4.6	=S4PLC4R27/4.6	=S4PLC4R27/5.1
<b>I111.6</b>	<b>I111.7</b>	<b>I112.0</b>
-U1U02S10_KVO	-U1U02S10_KVT1	-U1U02S10_KVT2
Stop lokalny	Start loklny 1	Start loklny 2

Rozkaz start 1	Rozkaz start 2
-U1U02S10_KB1	-U1U02S10_KB2
<b>Q102.4</b>	<b>Q102.5</b>
=S4PLC4R27/6.6	=S4PLC4R27/6.6
<b>=S4PLC4R27-A13</b>	<b>=S4PLC4R27-A13</b>
DQ a	DQ a



Opracował		15.01.2020		Klapy AUMA	PPH ENERGO-SILESIA sp. z o.o.	Kłapa Auma		= U1U02S10
Projektował	Paweł Czaja	15.01.2020						+ U1X05
Sprawdził		15.01.2020						
							A/2024/57	Arkusz 2
								Arkusz 3



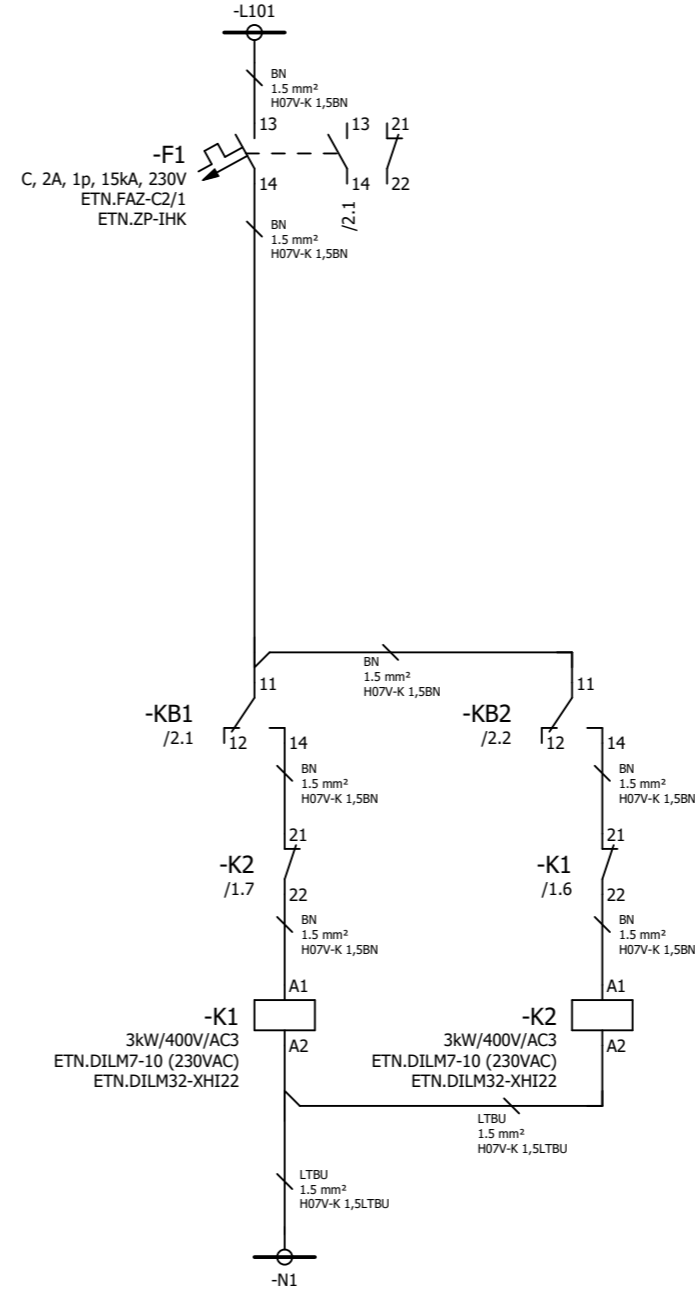
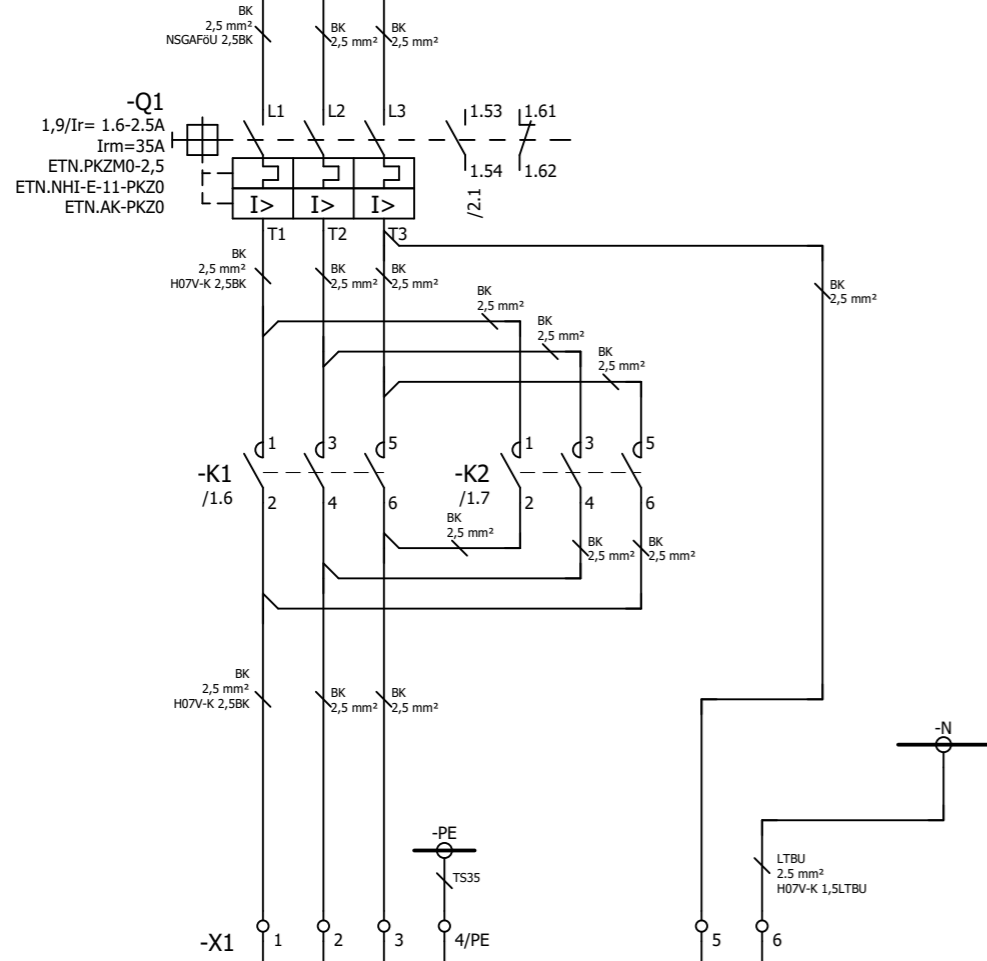


X10 2	X10 3	X10 4	X10 5	X10 6
DI a	DI a	DI a	DI a	DI a
=S4PLC4R27-A10	=S4PLC4R27-A10	=S4PLC4R27-A10	=S4PLC4R27-A10	=S4PLC4R27-A10
=S4PLC4R27/5.1	=S4PLC4R27/5.1	=S4PLC4R27/5.1	=S4PLC4R27/5.1	=S4PLC4R27/5.1
I112.1	I112.2	I112.3	I112.4	I112.5
-U1U02S10_KWE1	-U1U02S10_KWE2	-U1U02S10_KDR1	-U1U02S10_KDR2	-U1U02S10_KBM
Kłapa zamknięta	Kłapa otwarta	Przebieżenie przy zamykaniu	Przebieżenie przy otwieraniu	Wyłącznik termiczny

0...100%  
4...20mA

X10 6	X10 8
I1+	U1-I1-IC0-
=S4PLC4R27-A15	=S4PLC4R27/8.1
PIW1068	
-U1U02S10_S1	
Pozycja kłapy	

=U1U02S12/1.1 / =Z3J02M2-1L1 → -1L1 /  
 =U1U02S12/1.1 / =Z3J02M2-1L2 → -1L2 /  
 =U1U02S12/1.1 / =Z3J02M2-1L3 → -1L3 /

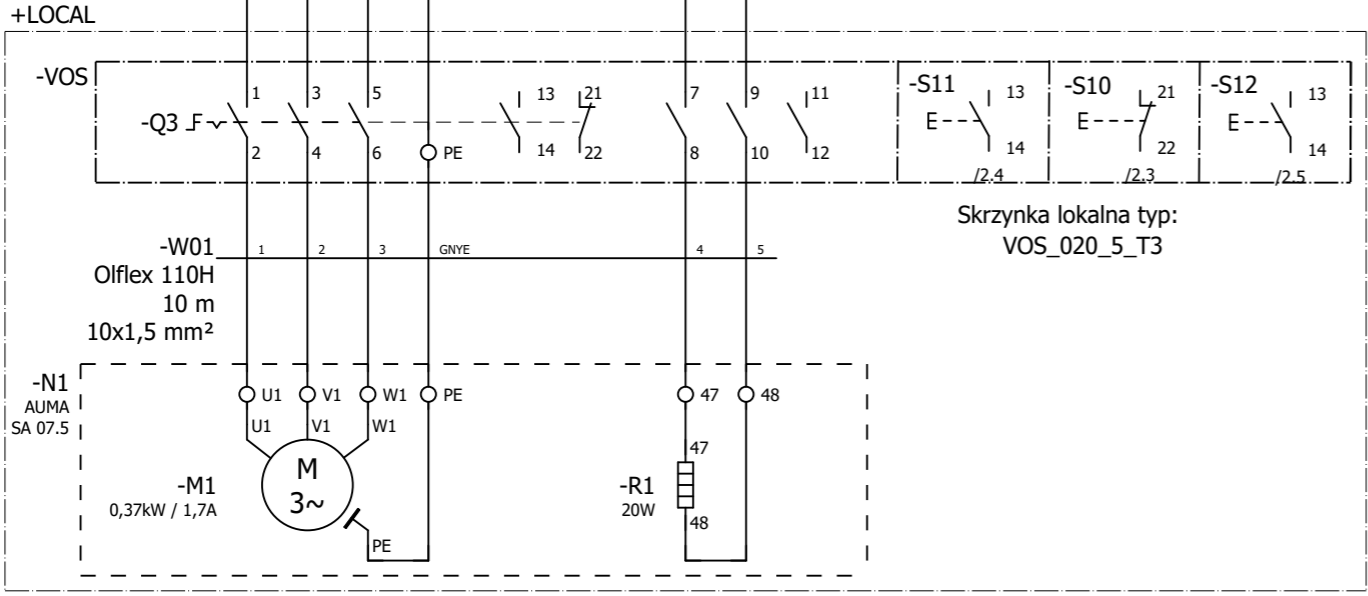


- |              |              |
|--------------|--------------|
| 1 ↘ 2 /1.1   | 1 ↘ 2 /1.2   |
| 3 ↘ 4 /1.1   | 3 ↘ 4 /1.2   |
| 5 ↘ 6 /1.1   | 5 ↘ 6 /1.2   |
| 13 - 14      | 13 - 14      |
| 21 ↘ 22 /1.7 | 21 ↘ 22 /1.6 |
| 31 ↘ 32      | 31 ↘ 32      |
| 43 - 44      | 43 - 44      |
| 53 - 54      | 53 - 54      |

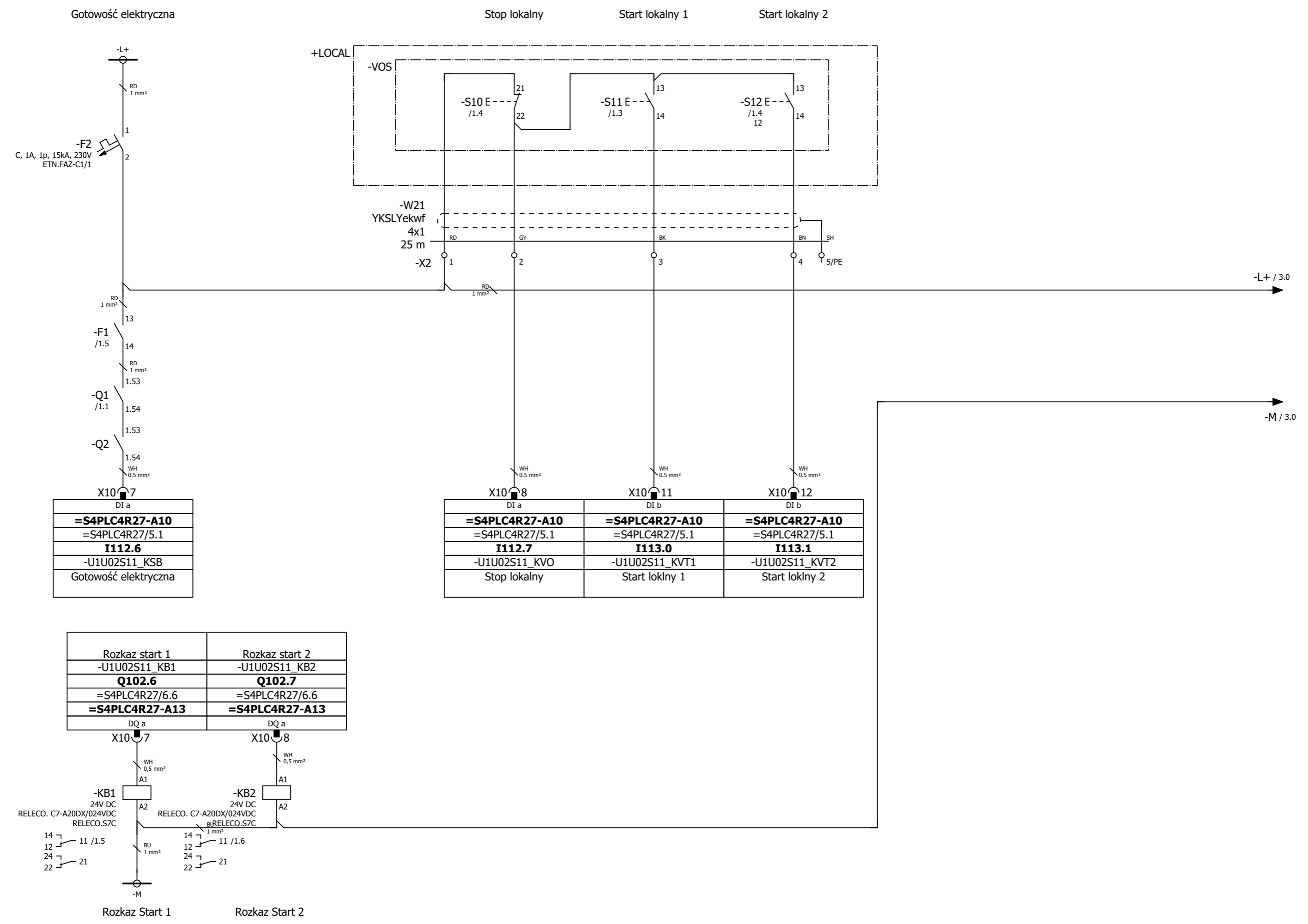
Jaka  
 długość  
 kabli ???

-W00  
 NYY-J  
 25 m  
 4x2,5 mm²

-W00.1  
 NYY-J  
 25 m  
 3x2,5 mm²



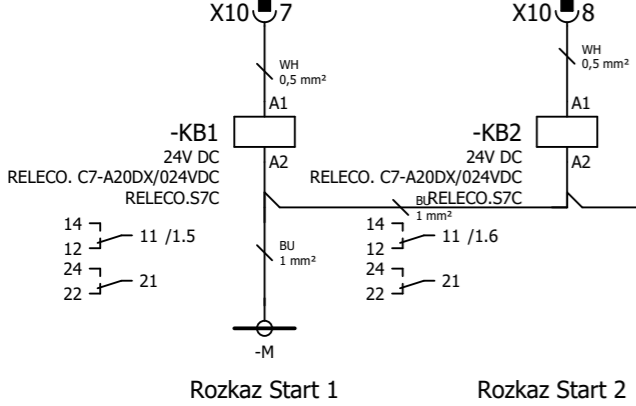
Opracował	15.01.2020	Klapy AUMA	PPH ENERGO-SILESIA sp. z o.o.	Kłapa Auma	= U1U02S11 + U1X05	
Projektował	Paweł Czaja					15.01.2020
Sprawdził	15.01.2020					15.01.2020
					A/2024/57	Arkusz 1
						Arkusz 3



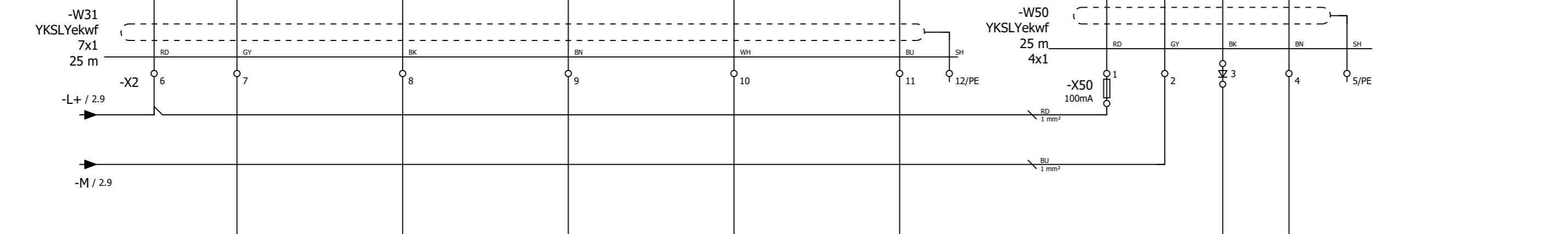
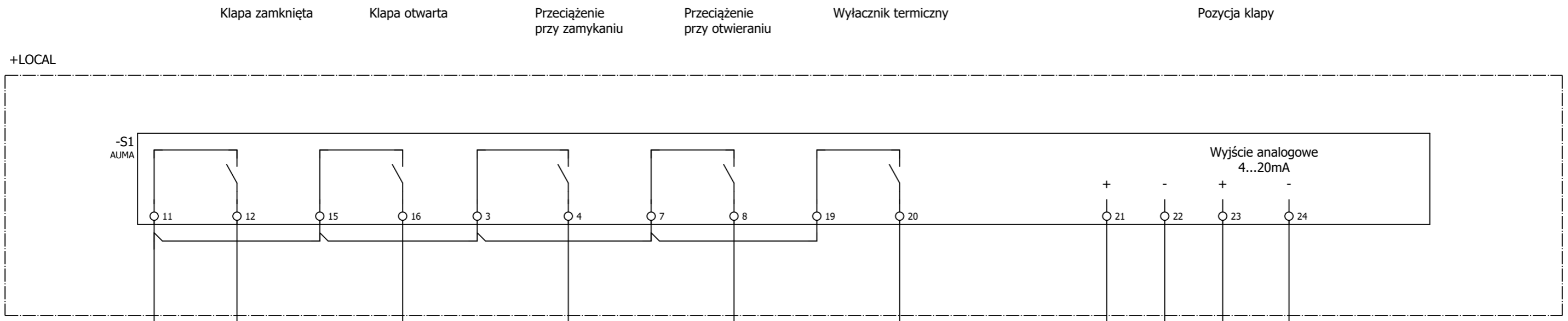
DI a
<b>=S4PLC4R27-A10</b>
=S4PLC4R27/5.1
<b>I112.6</b>
-U1U02S11_KSB
Gotowość elektryczna

DI a	DI b	DI b
<b>=S4PLC4R27-A10</b>	<b>=S4PLC4R27-A10</b>	<b>=S4PLC4R27-A10</b>
=S4PLC4R27/5.1	=S4PLC4R27/5.1	=S4PLC4R27/5.1
<b>I112.7</b>	<b>I113.0</b>	<b>I113.1</b>
-U1U02S11_KVO	-U1U02S11_KVT1	-U1U02S11_KVT2
Stop lokalny	Start loklny 1	Start loklny 2

Rozkaz start 1	Rozkaz start 2
-U1U02S11_KB1	-U1U02S11_KB2
<b>Q102.6</b>	<b>Q102.7</b>
=S4PLC4R27/6.6	=S4PLC4R27/6.6
<b>=S4PLC4R27-A13</b>	<b>=S4PLC4R27-A13</b>
DQ a	DQ a

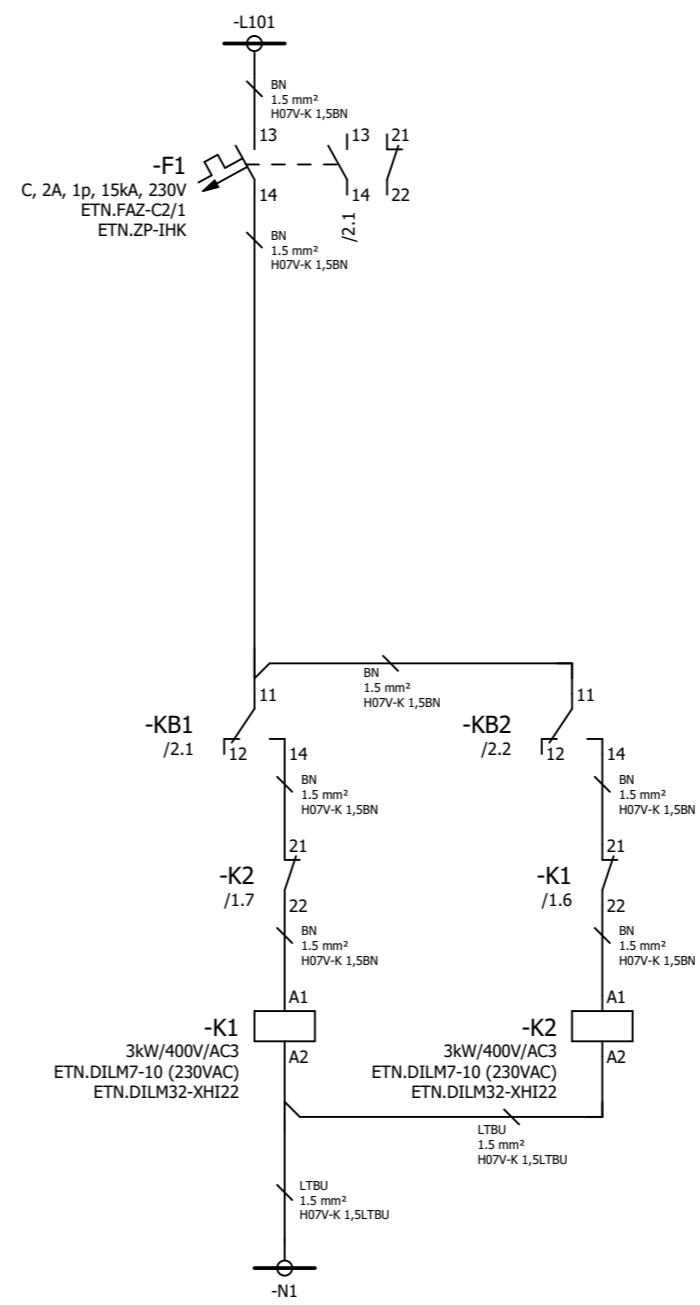
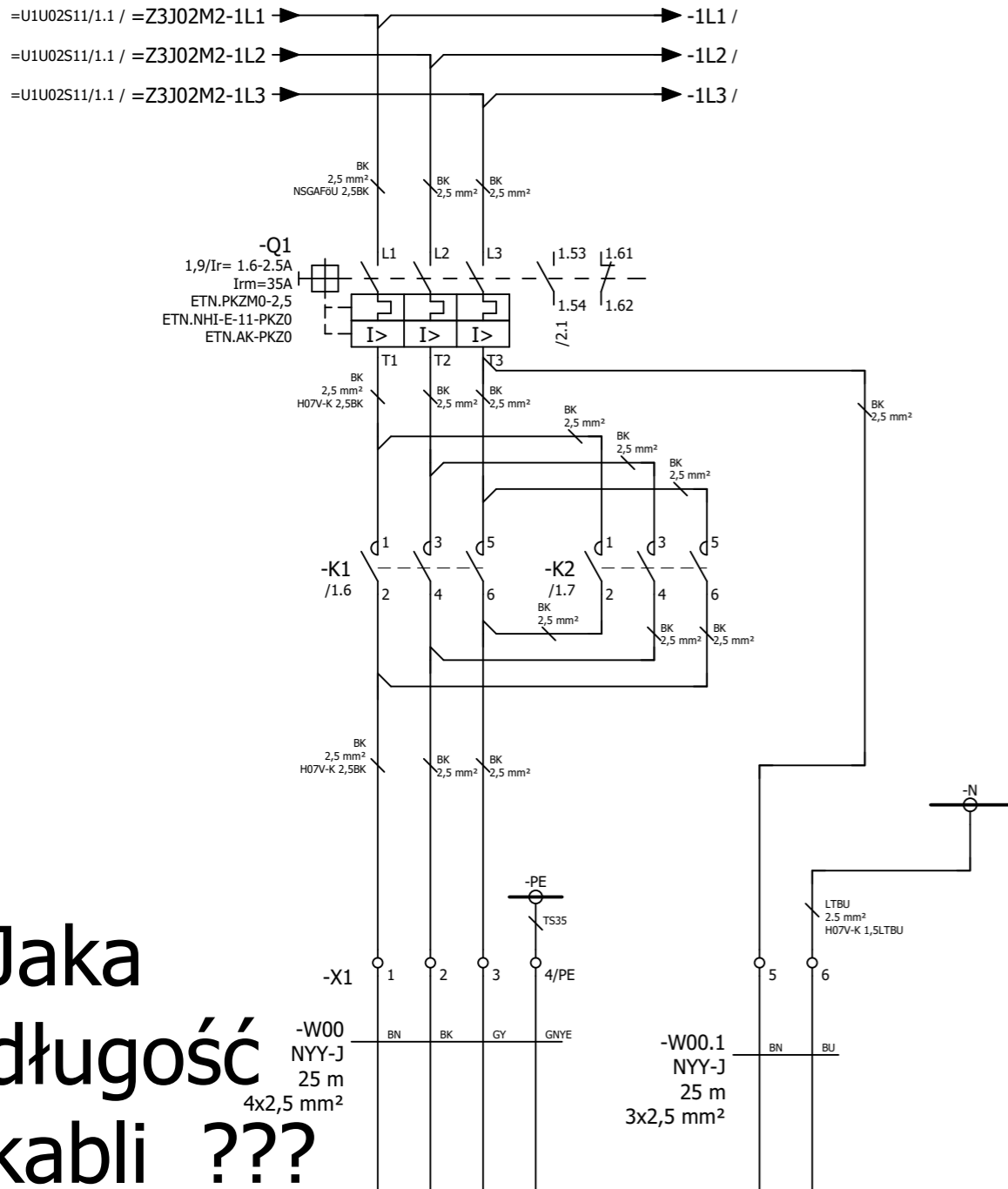


Opracował		15.01.2020		Klapy AUMA	PPH ENERGO-SILESIA sp. z o.o.	Kłapa Auma		= U1U02S11
Projektował	Paweł Czaja	15.01.2020						+ U1X05
Sprawdził		15.01.2020						
							A/2024/57	Arkusz 2
								Arkusz 3

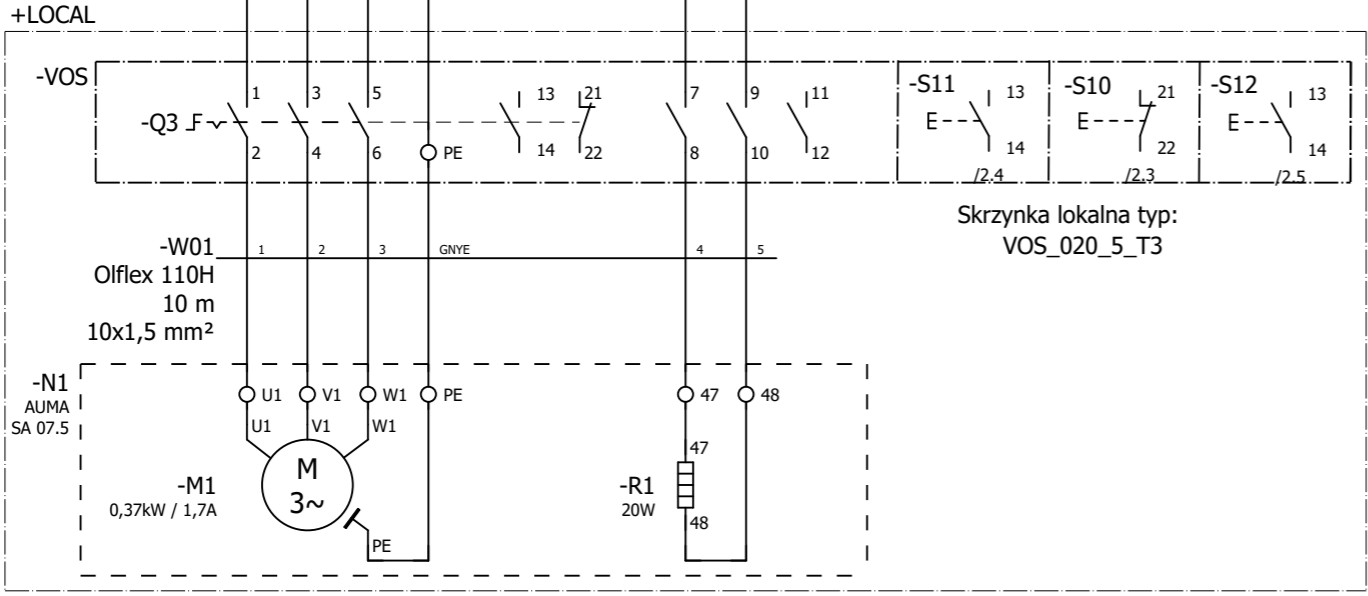


X10 13 DI b	X10 14 DI b	X10 15 DI b	X10 16 DI b	X10 17 DI b
=S4PLC4R27-A10	=S4PLC4R27-A10	=S4PLC4R27-A10	=S4PLC4R27-A10	=S4PLC4R27-A10
=S4PLC4R27/5.1	=S4PLC4R27/5.1	=S4PLC4R27/5.1	=S4PLC4R27/5.1	=S4PLC4R27/5.1
I113.2	I113.3	I113.4	I113.5	I113.6
-U1U02S11_KWE1	-U1U02S11_KWE2	-U1U02S11_KDR1	-U1U02S11_KDR2	-U1U02S11_KBM
Kłapa zamknięta	Kłapa otwarta	Przebieżenie przy zamykaniu	Przebieżenie przy otwieraniu	Wyłącznik termiczny

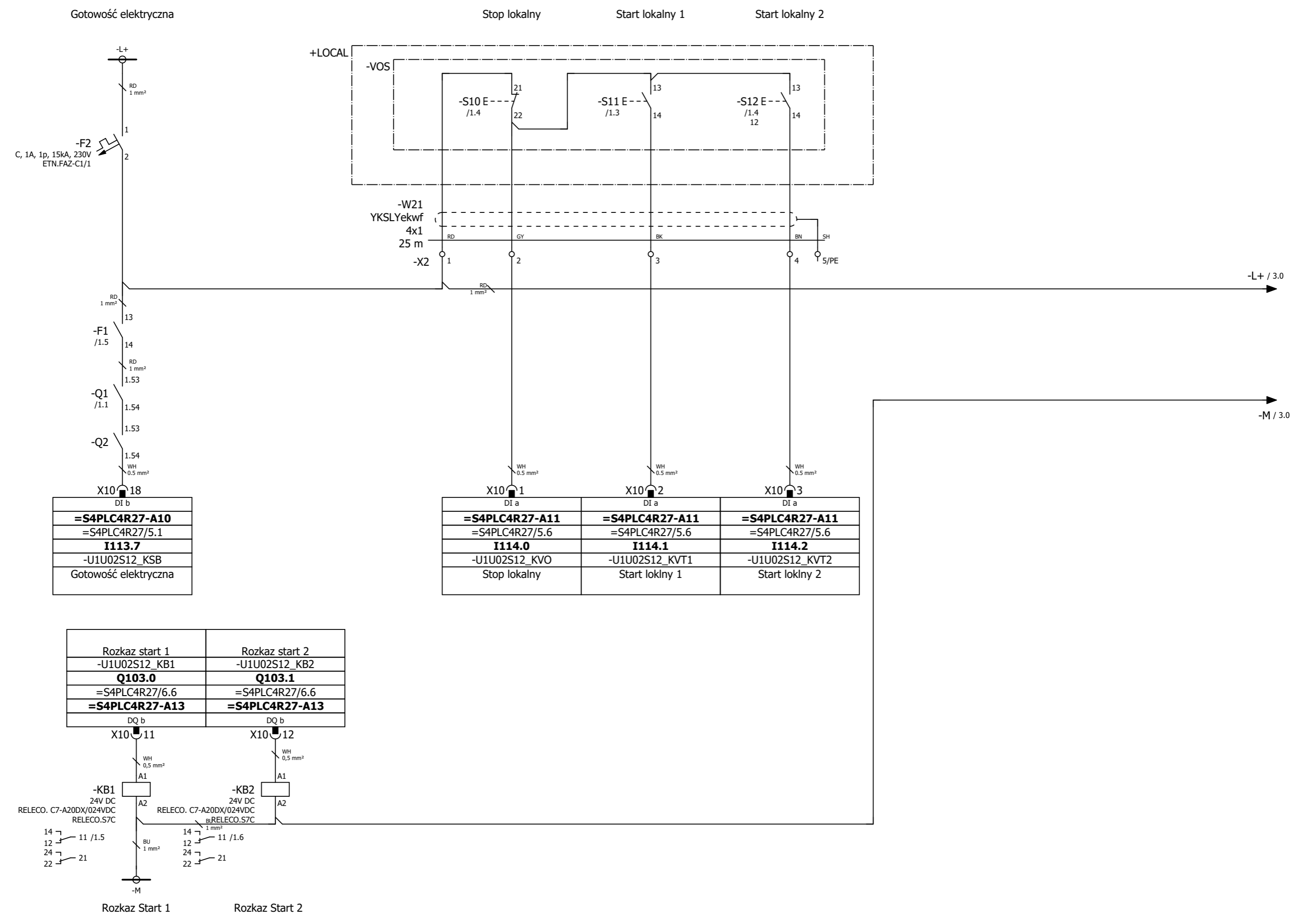
0...100% 4...20mA	X10 10 I2+	X10 12 U2-I2-M2-
	=S4PLC4R27-A15	
	=S4PLC4R27/8.1	
	PIW1070	
	-U1U02S11_S1	
	Pozycja kłapy	



Jaka  
 długość  
 kabli ???



Opracował	15.01.2020	Klapy AUMA	PPH ENERGO-SILESIA sp. z o.o.	Kłapa Auma	= U1U02S12 + U1X05	
Projektował	Paweł Czaja					15.01.2020
Sprawił	15.01.2020					15.01.2020
					A/2024/57	Arkusz 1
						Arkusz 3

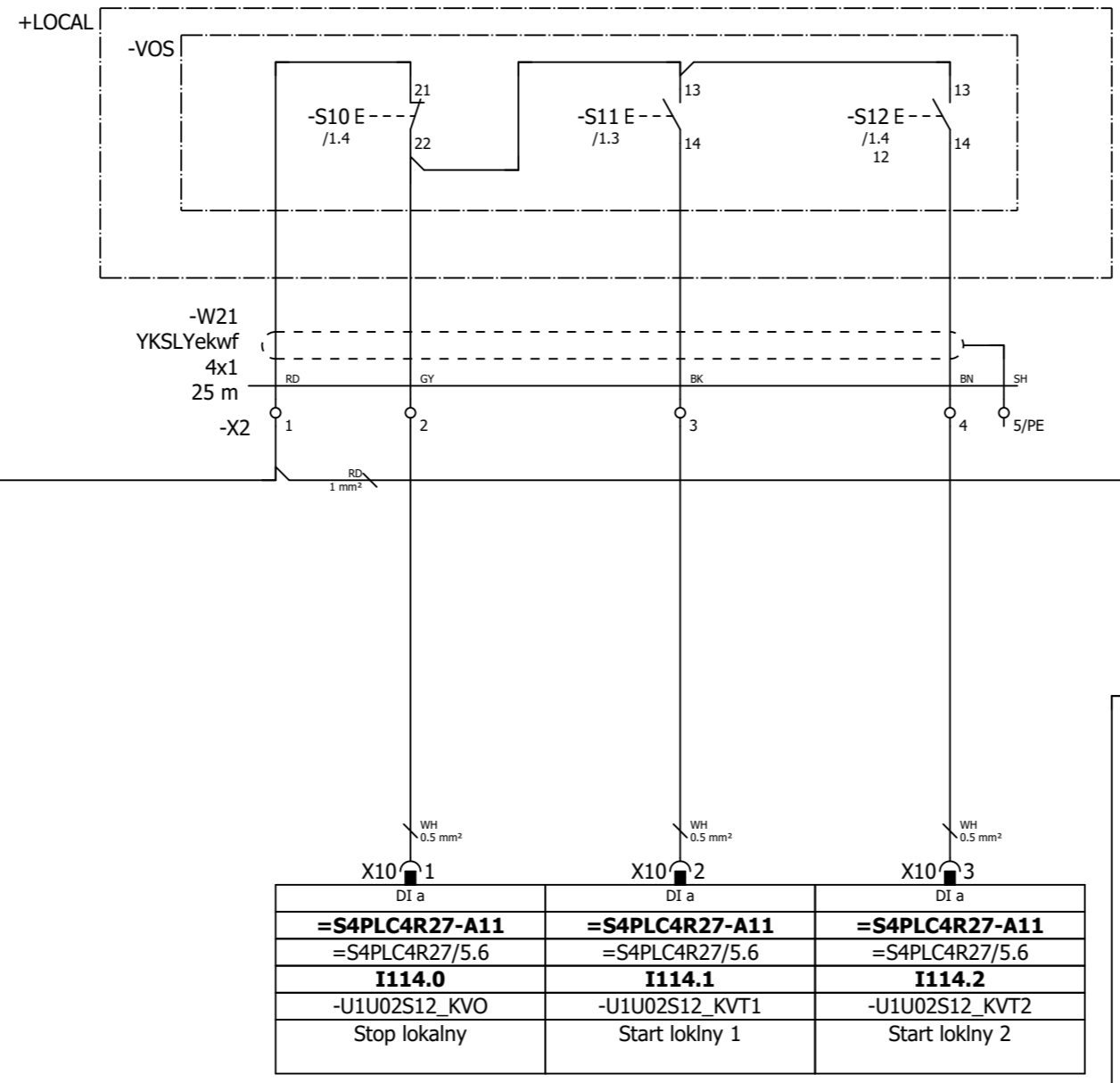


Gotowość elektryczna

Stop lokalny

Start lokalny 1

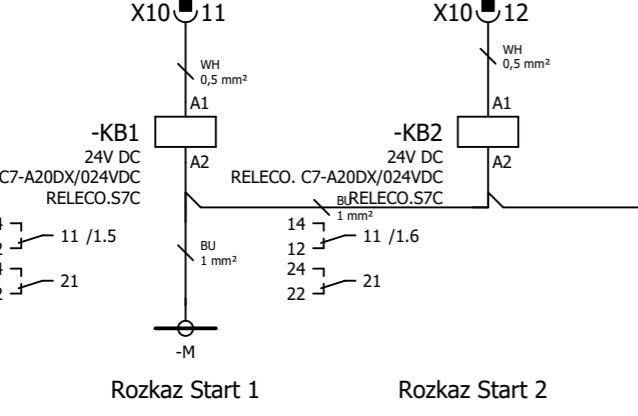
Start lokalny 2



DI b
<b>=S4PLC4R27-A10</b>
=S4PLC4R27/5.1
<b>I113.7</b>
-U1U02S12_KSB
Gotowość elektryczna

DI a	DI a	DI a
<b>=S4PLC4R27-A11</b>	<b>=S4PLC4R27-A11</b>	<b>=S4PLC4R27-A11</b>
=S4PLC4R27/5.6	=S4PLC4R27/5.6	=S4PLC4R27/5.6
<b>I114.0</b>	<b>I114.1</b>	<b>I114.2</b>
-U1U02S12_KVO	-U1U02S12_KVT1	-U1U02S12_KVT2
Stop lokalny	Start lokalny 1	Start lokalny 2

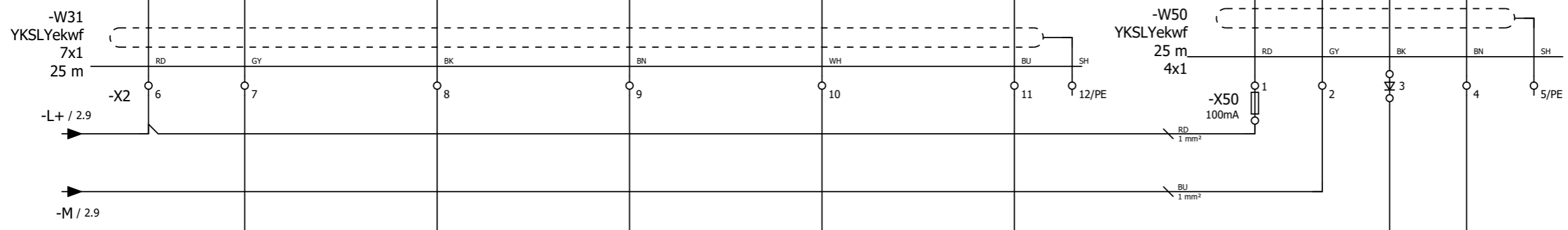
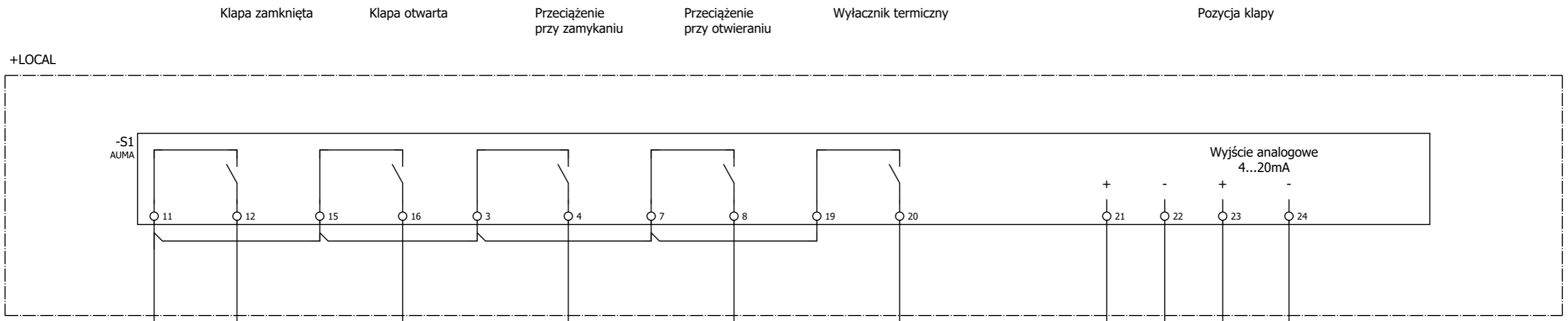
Rozkaz start 1	Rozkaz start 2
-U1U02S12_KB1	-U1U02S12_KB2
<b>Q103.0</b>	<b>Q103.1</b>
=S4PLC4R27/6.6	=S4PLC4R27/6.6
<b>=S4PLC4R27-A13</b>	<b>=S4PLC4R27-A13</b>
DQ b	DQ b



Rozkaz Start 1

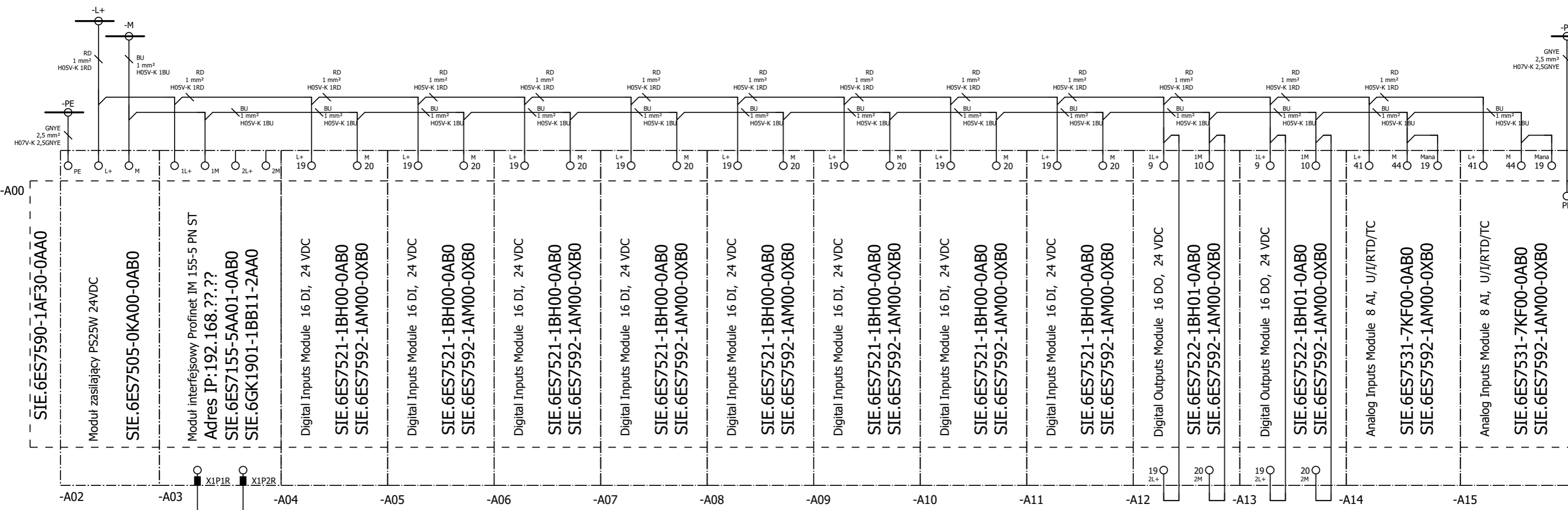
Rozkaz Start 2

Opracował		15.01.2020		Klapy AUMA	PPH ENERGO-SILESIA sp. z o.o.	Kłapa Auma		= U1U02S12
Projektował	Paweł Czaja	15.01.2020						+ U1X05
Sprawdził		15.01.2020						
							A/2024/57	Arkusz 2
								Arkusz 3



X10 4 DI a	X10 5 DI a	X10 6 DI a	X10 7 DI a	X10 8 DI a
=S4PLC4R27-A11	=S4PLC4R27-A11	=S4PLC4R27-A11	=S4PLC4R27-A11	=S4PLC4R27-A11
=S4PLC4R27/5.6	=S4PLC4R27/5.6	=S4PLC4R27/5.6	=S4PLC4R27/5.6	=S4PLC4R27/5.6
I114.3	I114.4	I114.5	I114.6	I114.7
-U1U02S12_KWE1	-U1U02S12_KWE2	-U1U02S12_KDR1	-U1U02S12_KDR2	-U1U02S12_KBM
Kłapa zamknięta	Kłapa otwarta	Przebieżenie przy zamykaniu	Przebieżenie przy otwieraniu	Wyłącznik termiczny

0...100% 4...20mA	X10 14 I3+	X10 16 U3-I3-IC2-
	=S4PLC4R27-A15	
	=S4PLC4R27/8.1	
	PIW1072	
	-U1U02S12_S1	
	Pozycja kłapy	



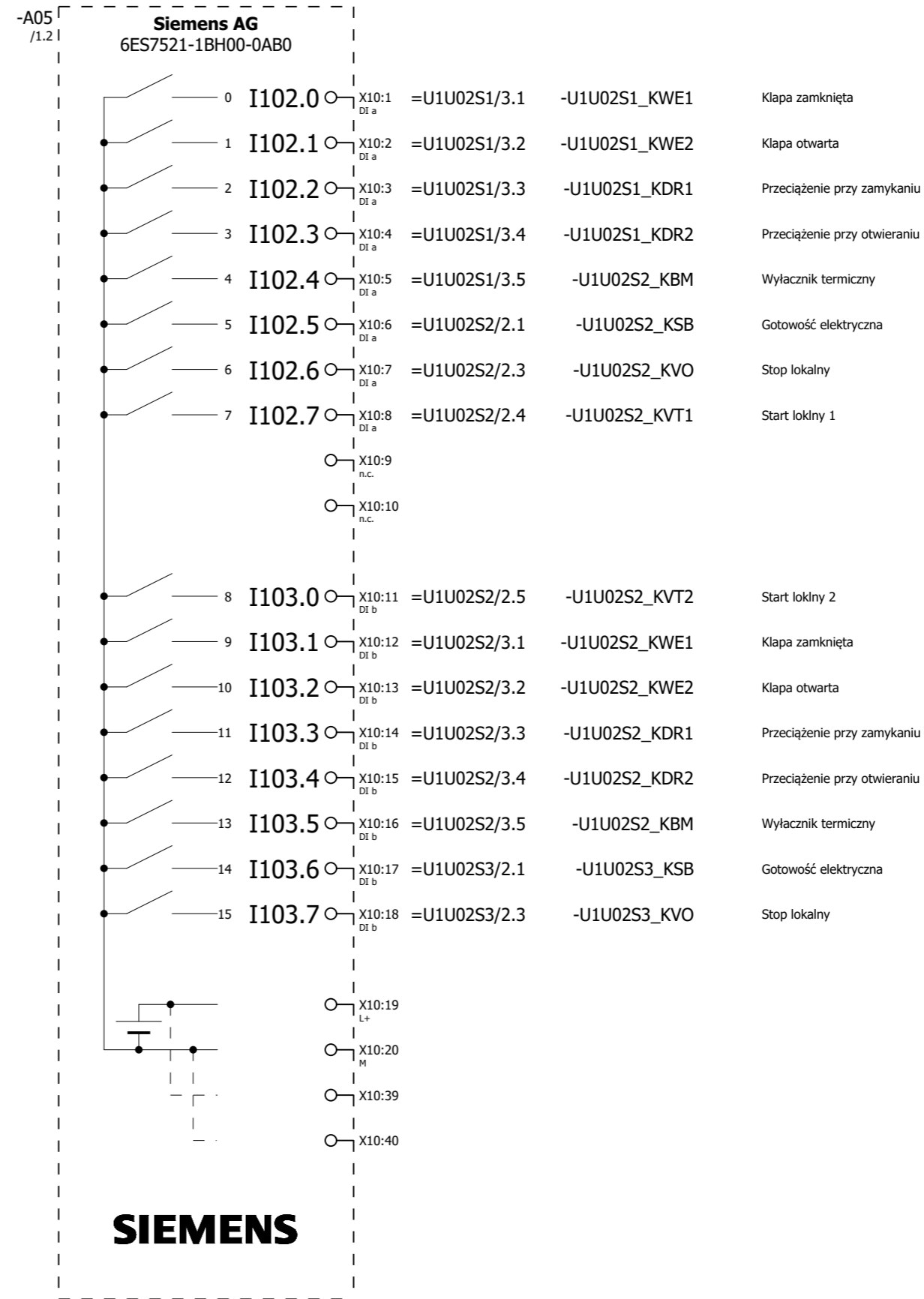
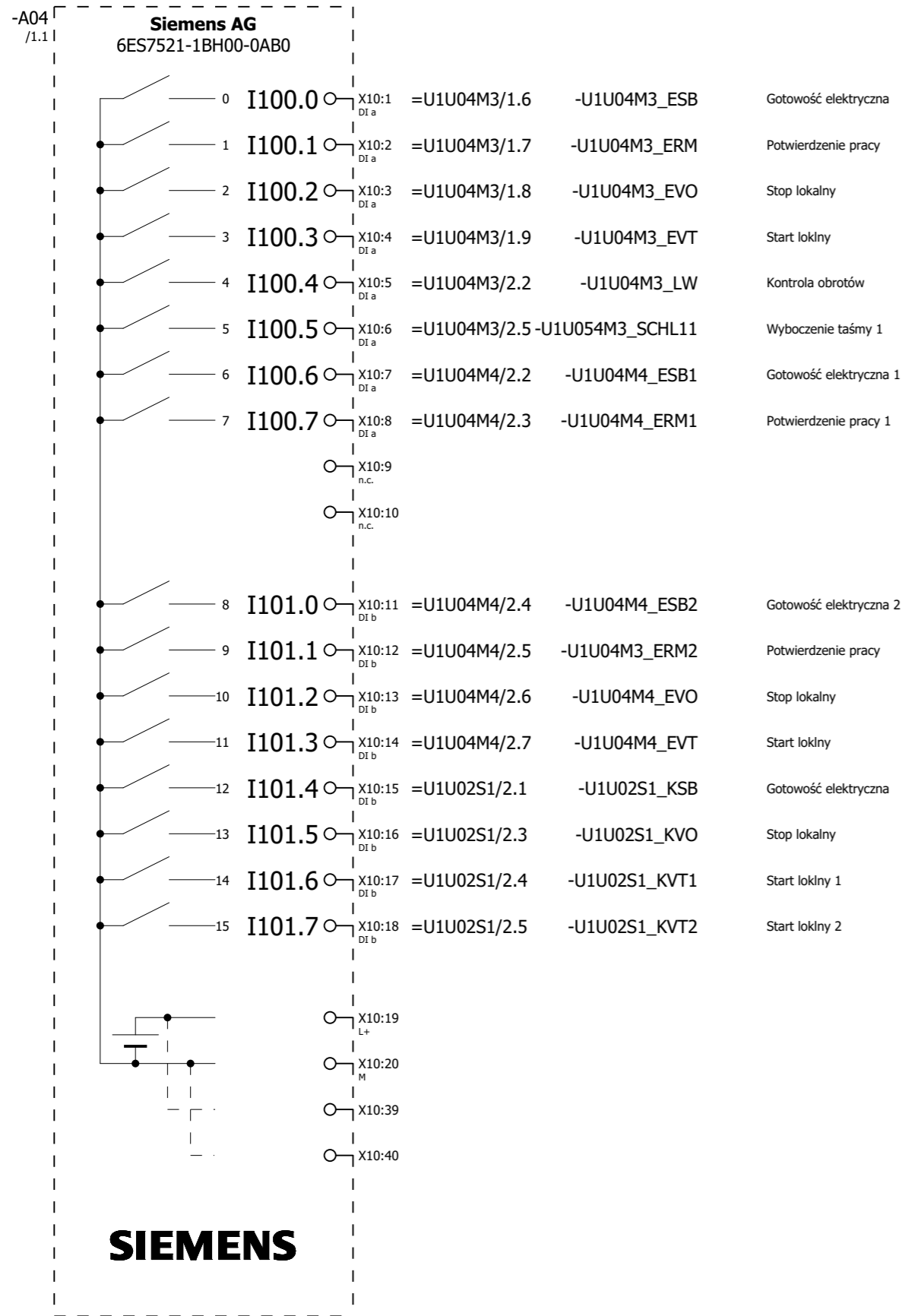
Jaki adres IP???

Jakie powiązania ???

Przewody do kart I/O doprowadzić od dołu.  
Unikać równoległego układania kabli energetycznych i kabli komunikacyjnych Profinet.

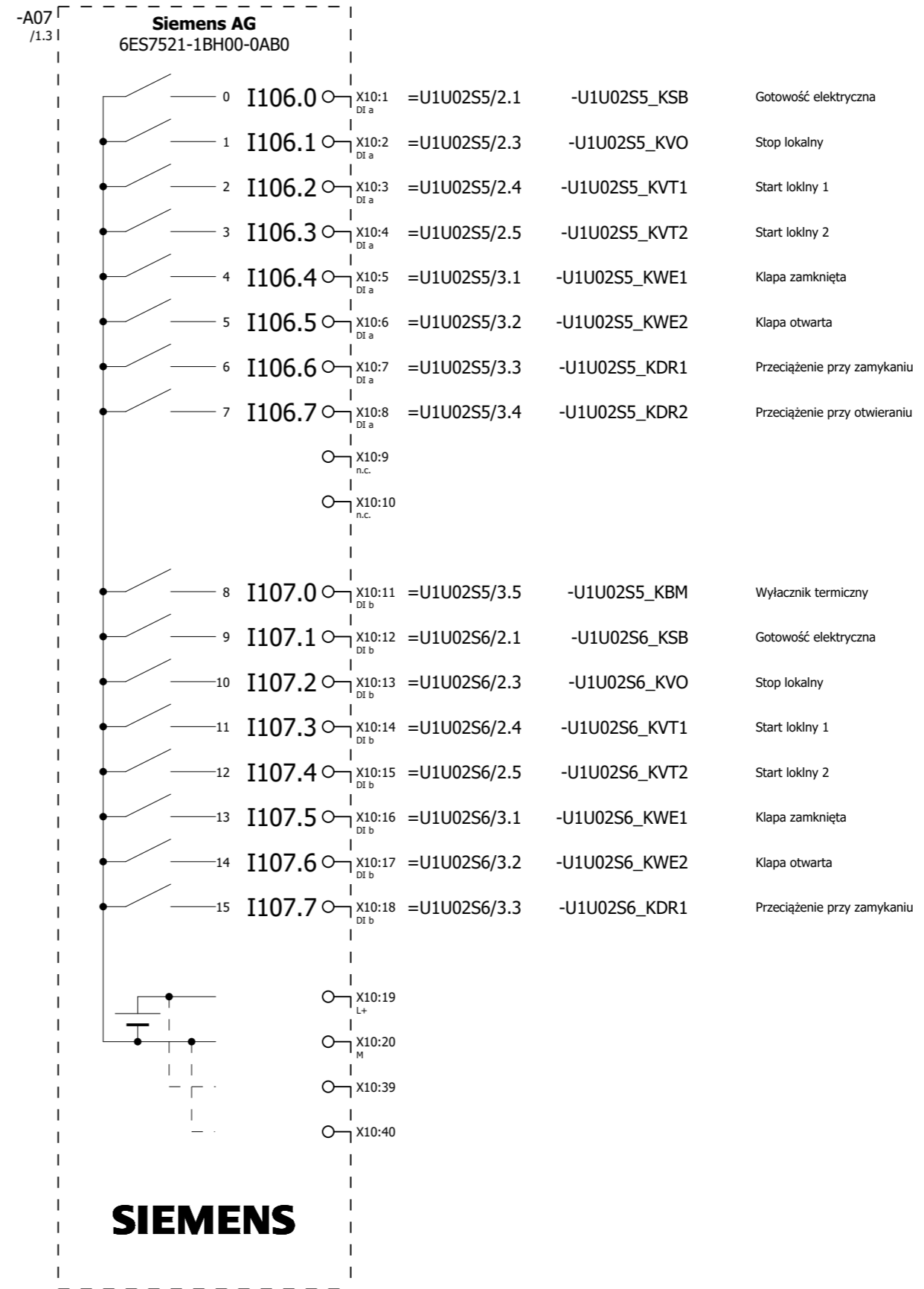
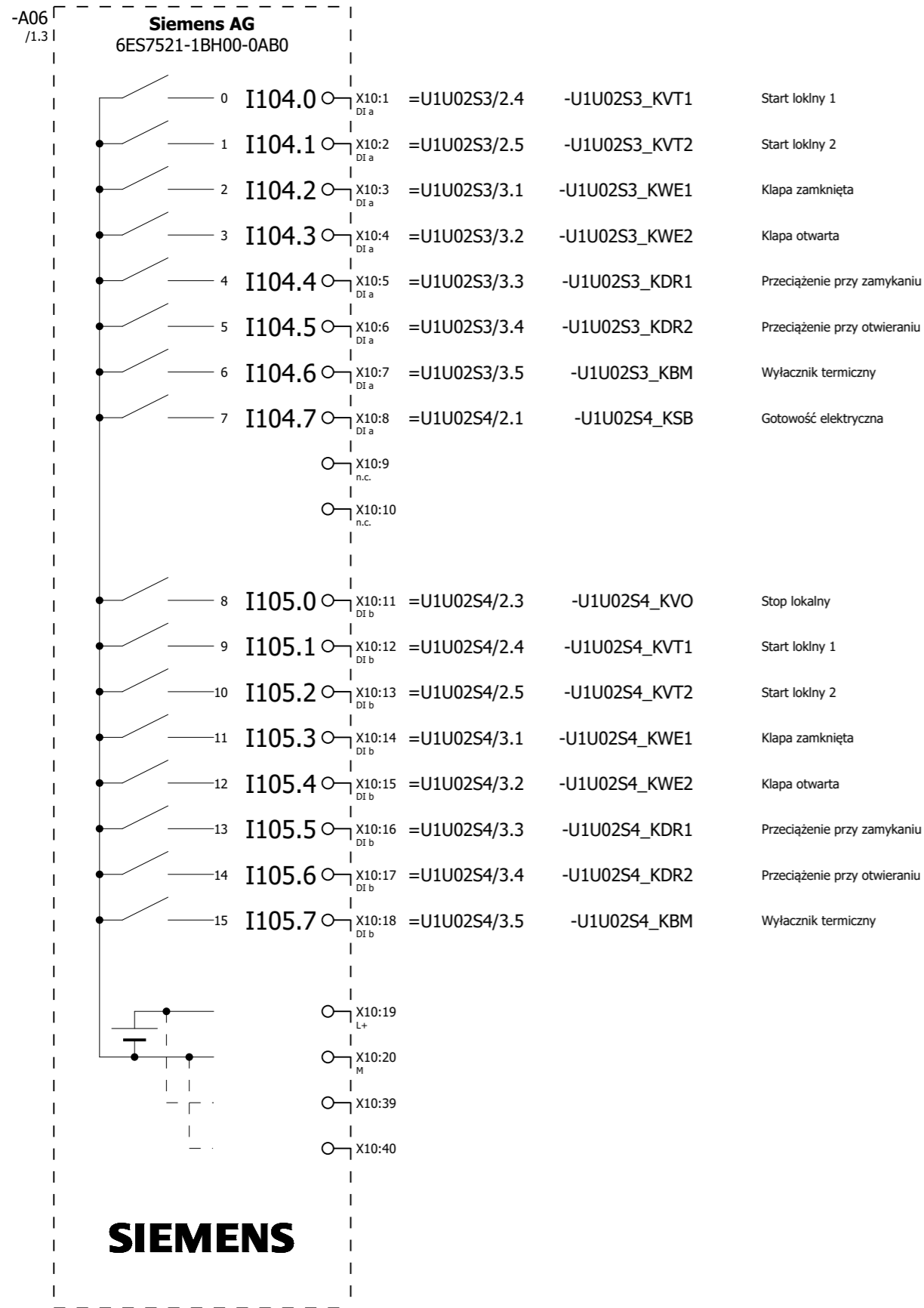
Opracował		16.01.2013	Klapy AUMA	PPH ENERGO-SILESIA sp. z o.o.	Przegląd kart PLC	= S4PLC4R27	
Projektował	Paweł Czaja	16.01.2013				+ U1X05	
Sprawdził		16.01.2013				A/2024/57	Arkusz 1
						Arkusz 8	





Jakie adresy IO???

Opracował		Klapy AUMA	PPH ENERGO-SILESIA sp. z o.o.	Przegląd wejść cyfrowych na karcie 16xDI 24VDC	= S4PLC4R27			
Projektował	Paweł Czaja				+ U1X05			
Sprawdził						A/2024/57	Arkus	2
						Arkus	8	



# Jakie adresy IO???

Opracował		Kłapy AUMA	PPH ENERGO-SILESIA sp. z o.o.	Przegląd wejść cyfrowych na karcie 16xDI 24VDC	= S4PLC4R27 + U1X05	A/2024/57	3
Projektował	Paweł Czaja						Arkusz
Sprawdził							Arkusz









