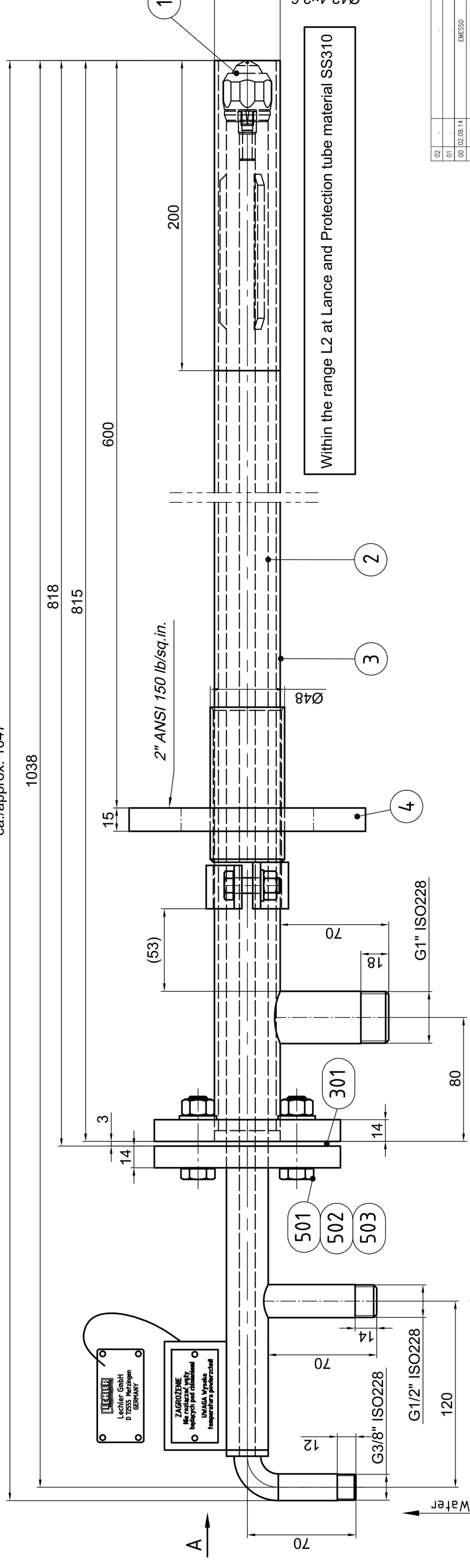


Allgemeintoleranzen für Schweisskonstruktionen, Längen- und Winkelmaße / Tolerances welding, length- and angle EN ISO 1320 Klasse / class B	
Grrenzmaße für Winkelmaße in Grad und Minuten, für den kürzeren Schenkel des betreffenden Winkels Tolerances for angular dimensions in degrees and minutes, for the shorter leg of the angle. Toleranzklasse / tolerance class B	
2-30	#1 über/larger: 30-400 ±2 über/larger: 400-1000 ±3
über/larger: 1000-2000 ±4 über/larger: 2000-4000 ±6 über/larger: 4000-8000 ±8 über/larger: 8000-12000 ±10 über/larger: 12000-18000 ±12 über/larger: 18000 ±14 ±45 ±20	
Allgemeintoleranzen für Geradheit, Ebenheit und Parallelität nach EN ISO 1320 Tolerances of straightness, flatness and parallelism EN ISO 1320 Class G	

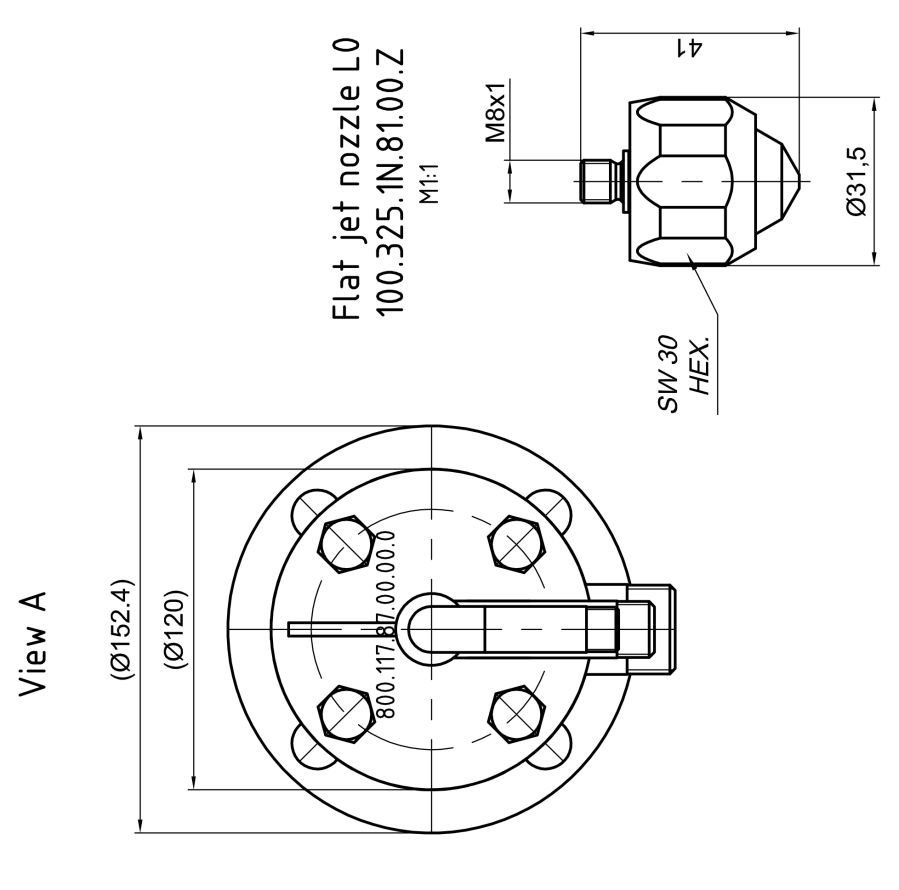
----- = Not scope of supply!

ca./approx. 1047



Technical Data:
Design: Water: PN10
 Atomizing air: PN10
 Barrier air: PN6
Connections: Medium: G3/8" ISO228
 Atomizing air: G1/2" ISO228
 Barrier air: G1" ISO228
 Flange lance: DN32 PN6
 EN1092-1/05
 Flange shifting device: 2" 150lb/sq. in.
 ANSI B 16.5

Material: Lance + protection tube: SS316L / SS310
 Nozzle: 1.484.1
Flow rate Min: Water: 0,036l/min at 1,4 bar(g)
 Atomizing air: 7,5 Nm³/h at 2,0 bar(g)
Flow rate Nom: Water: 0,079l/min at 1,5 bar(g)
 Atomizing air: 7,4 Nm³/h at 2,0 bar(g)
Flow rate Max: Water: 0,147l/min at 2,0 bar(g)
 Atomizing air: 7,05 Nm³/h at 2,0 bar(g)



Description	Position number	Weight (kg)
Lance with nozzle and connections	1, 2, 502, 503, 504, 505, 506, 507	
Protection tube with connections	3, 4, 501	

DOKUMENT DOSTAWCY - DO ZATWIERDZENIA Supplier's Document - Approval Status	
ZATWIERDZONY Approved	
ZATWIERDZONY JAK SKORYGOWANO Approved as corrected	
NIE ZATWIERDZONY Not Approved	
NIE WYMAGA ZATWIERDZENIA Approval not required	
ZATWIERDZENIE PRZEZ INŻENIERA ZWIERYTYCH KONSTRUKCJI I LOKALIZACJI ZAGROZONYCH ZAGROZENIEM THE APPROVED DOES NOT RELEASE THE SUPPLIER FROM OBLIGATION TO CONTRACT OBLIGATIONS AND FROM HIS CONSEQUENT RESPONSIBILITIES.	

Copyright is claimed in this drawing and it must not be reproduced in any material from without the expressed permission in writing of Lecher GmbH.

01					
00	02.08.14		T.S.	T.S.	T.S.
REV	DATE	EMISSO	CONTROLLED	APPROVED	APPROVED
		DESCRIPTION		DESCRIPTION	
		Via Oremoro 1 - 20025 Legnano		DESIGNATO - DESIGNED	
		Miano - ITALY		PROJULIANA M.	
		Phone 0331.592193		DATA - DATE	
		Fax 0331.592175		02/09/2014	
		www.ecm-impianti.com		SCALA - SCALE	
		1:2		N. DISEGNO - DRAWING N	
				14301-50	
				FOGLIO - SHEET REV	
				1 / 1	
				00	
				1	
				00	

INFRASTRUTTURA
I SRODOKI
INVESTING INFRASTRUCTURE

Pr **natura**

UNA EUROPEJSKA
FUNDUSZ ZWIERYTYCH

PROJEKT WYKONAWCZY

Pr natura

AMMONIA LOADING
PNEUMATIC LANCE

TYTUŁ/TITLE

PROJEKTANT: MAURIZIO ROSSI
SPECIALIŃC: TECHNOLOG DS. PROCESU OCZYSZCZANIA
INFRAPARMIER

INFORMACJE ZASTOSOWANE - NIE USTAWIA W GEACH WNIOSU NIE JE DLA WYKONANIA ZOSTAŁY OBTACZONE
CONFIDENTIAL PROPERTY - NOT TO BE USED FOR ANY PURPOSE OTHER THAN FOR WHICH IT IS SUPPLIED

ZASTOSOWANE DOKUMENTY NR./SUBSTITUTES DOC. NO.		TYTUŁ/TITLE	
ZŁAZONE NR./JOB NO.		10188	
WYKONANY PRZEZ/ISSUED BY		ECM	
NAZWA OBIKTU BUDOWAL. GRAJ ADRES ZAKŁAD TERMICZNEGO PRZESZTALCANIA ODPADÓW KOMUNALNYCH BYDGOSZCZ, UL. Ernsta Praterona 22, DZ. NR 2101, 2108 OBRĘB 0133			
INWESTOR/INVESTOR			
DATA WYDANIA ISSUE DATE		25/02/2014	
KOD WYDANIA ISSUE CODE		00	
REWIZJA REVISION		00	
OPIS REWIZJI REVISION DESCRIPTION			
SPRAWDZONY PRZEZ CHECKED BY		ECM	
AUTORYZACJA WYDANIA/APPROVAL ISSUE			

_8001178700000DE_AV0DE_01