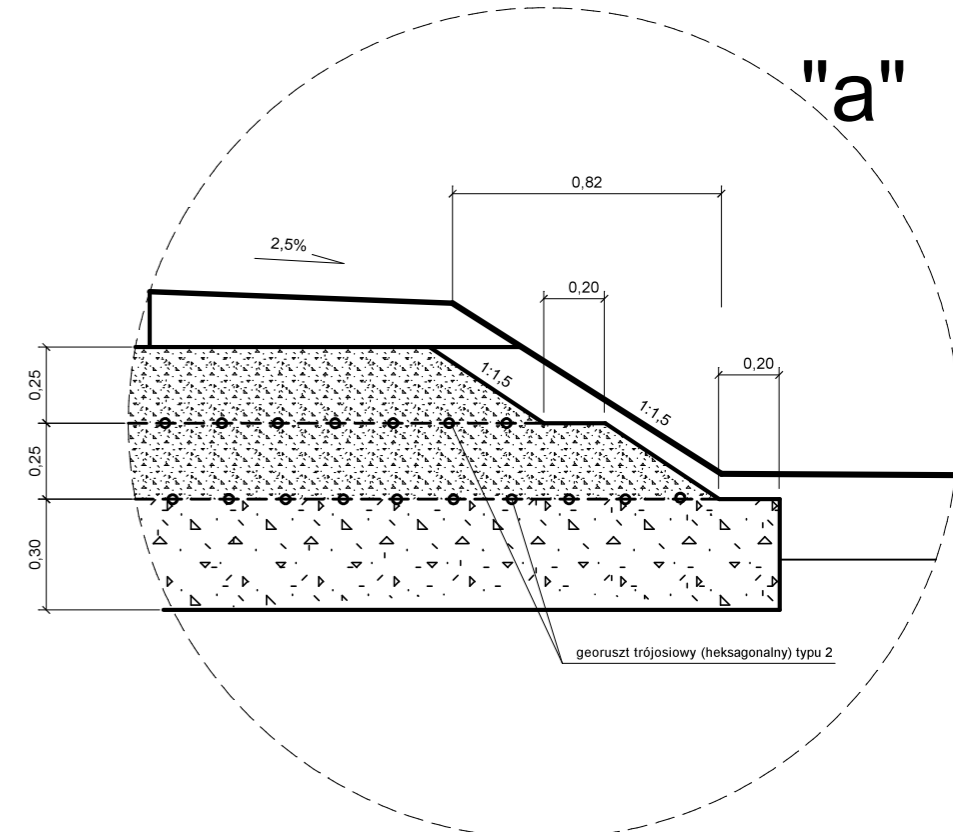
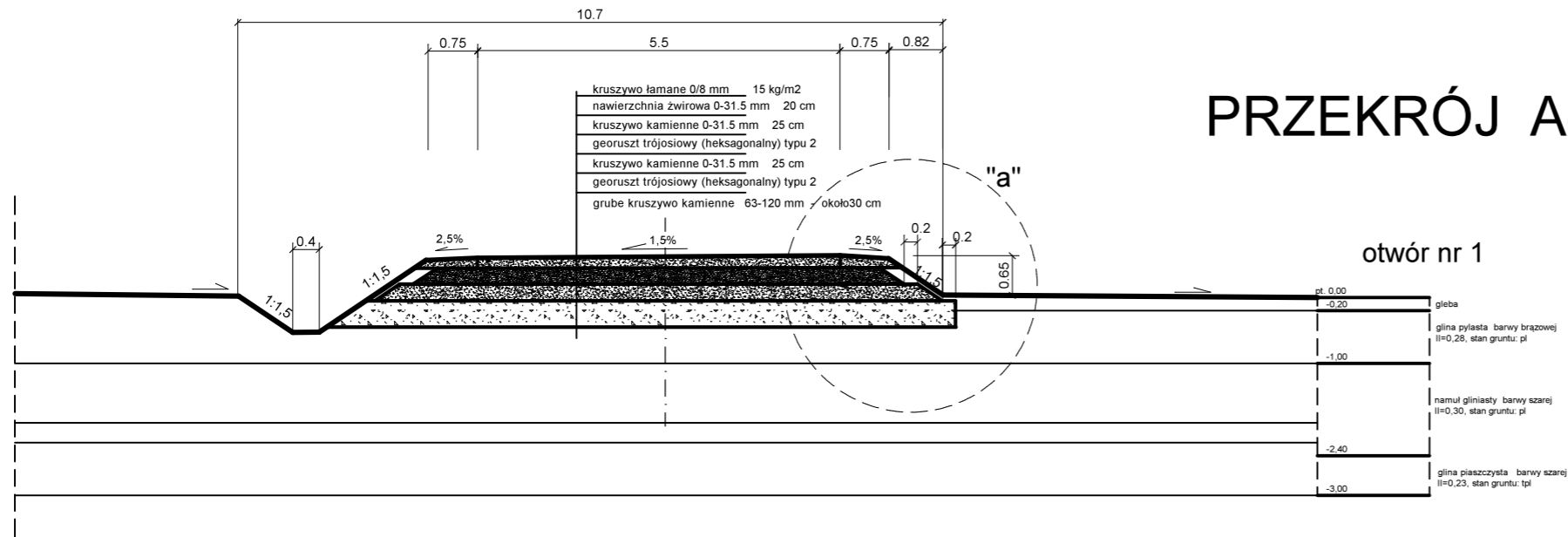
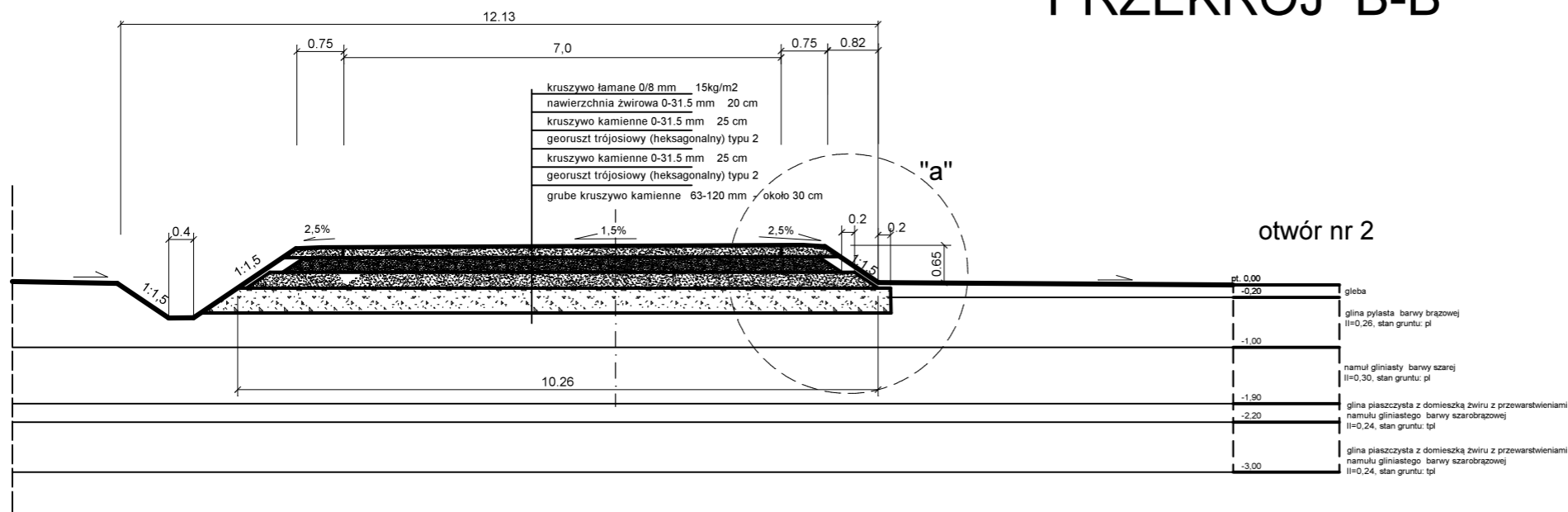


PRZEKRÓJ A-A

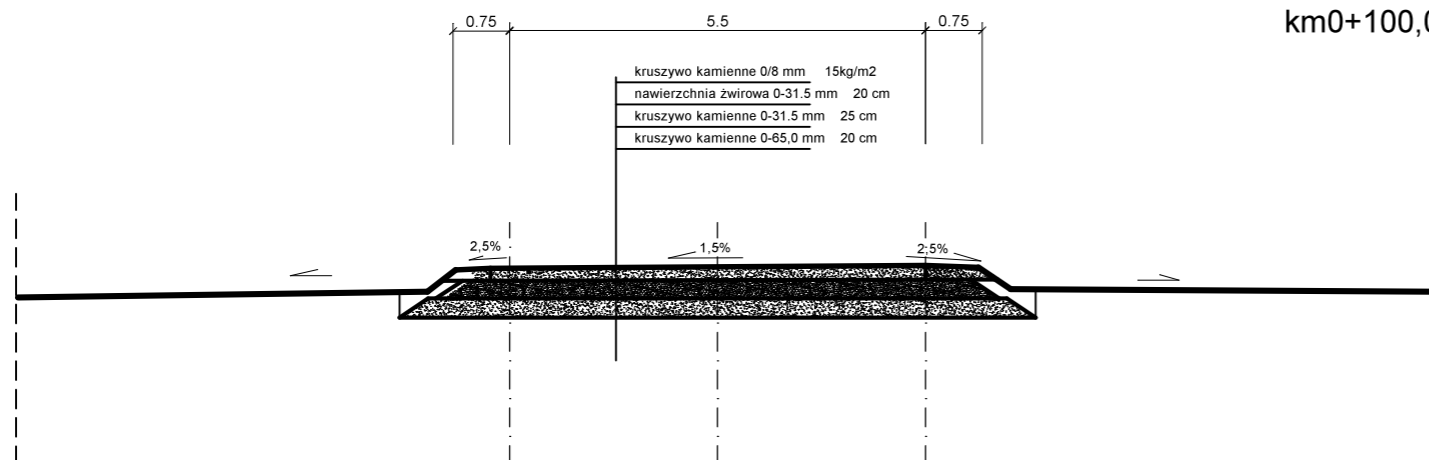



PRZEKRÓJ B-B



PRZEKRÓJ C-C

km0+100,00 do km 0+227,50



Investycja	Budowa zjazdu z drogi gminnej na dz. nr 312/15, przepustu na dz. nr 619 wraz z dojazdem technicznym w Przedwojowie		
Investor	Gmina Kamienna Góra Al. Wojska Polskiego 10 58-400 Kamienna Góra		
Lokalizacja	Przedwojów dz. nr 312/ 15, 649/ 12, 546/ 1, 619 obręb Przedwojów		
Branża	drogowa	RYS. nr 1	
Stadium	PROJEKT BUDOWLANY		SKALA 1:100
Projektant	mgr inż. Włodzimierz Wilk upr. 557/01/DUW		
Tytuł rysunku	Przekroje poprzeczne		Data: kwiecień 2022