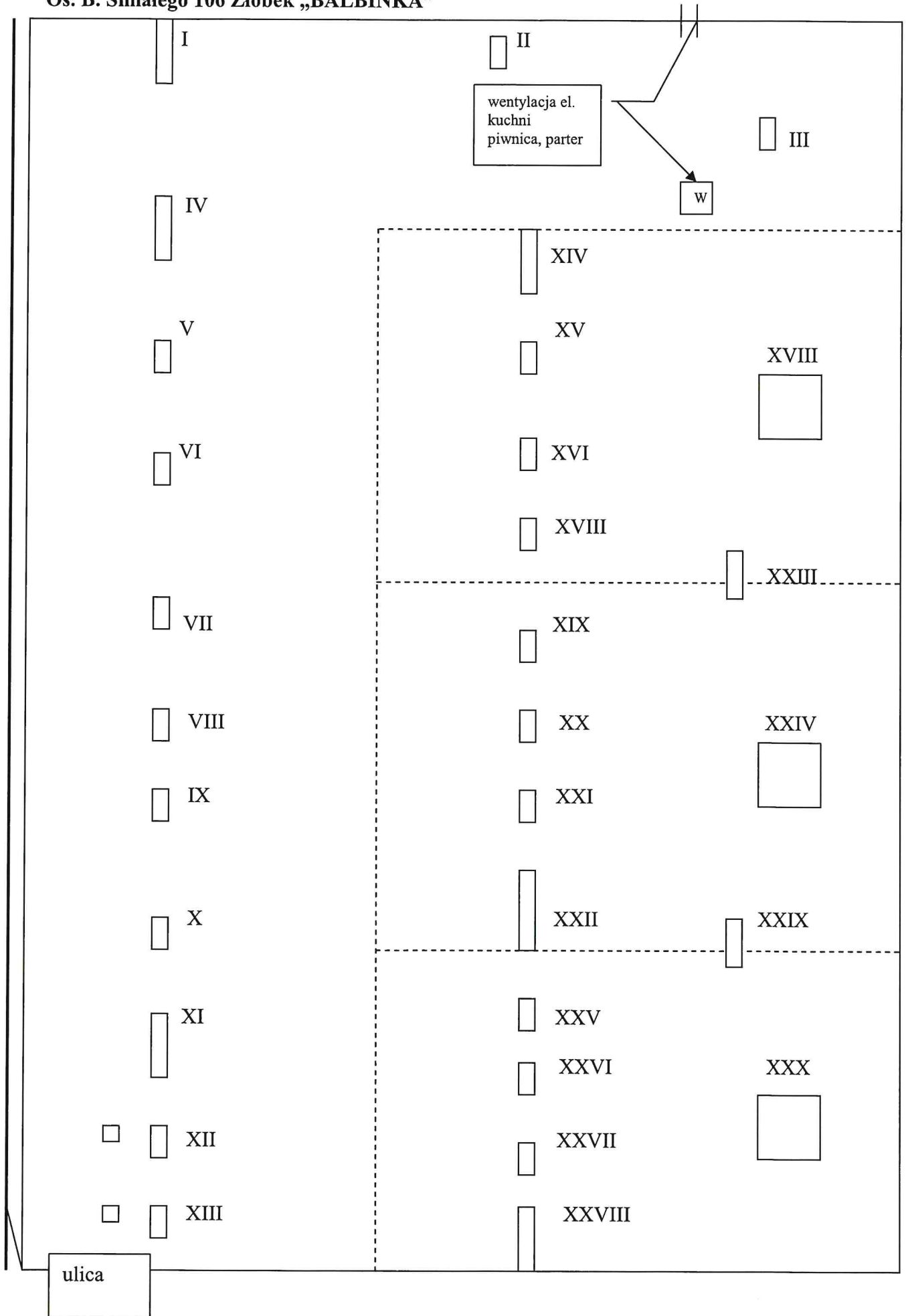
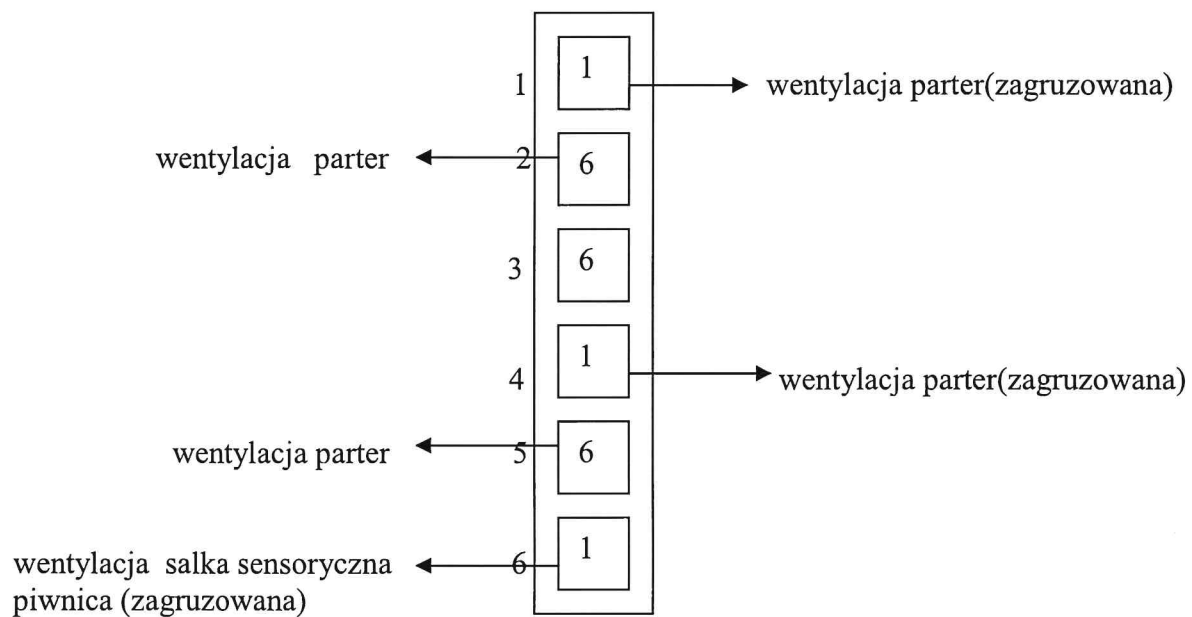


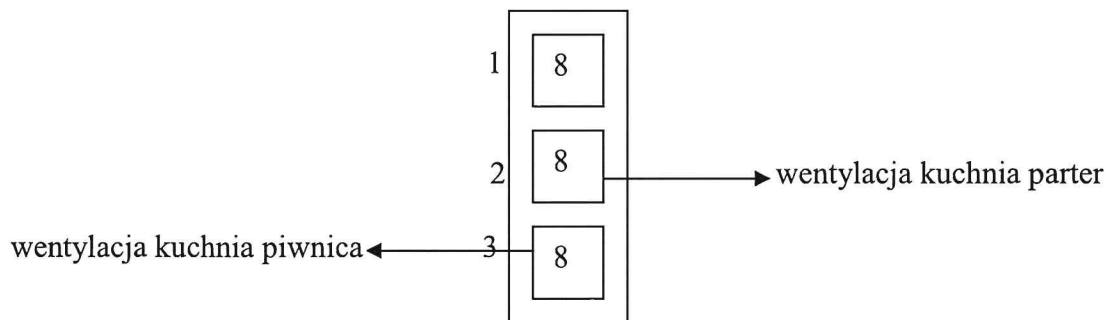
Oś. B. Śmiałego 106 Żłobek „BALBINKA”



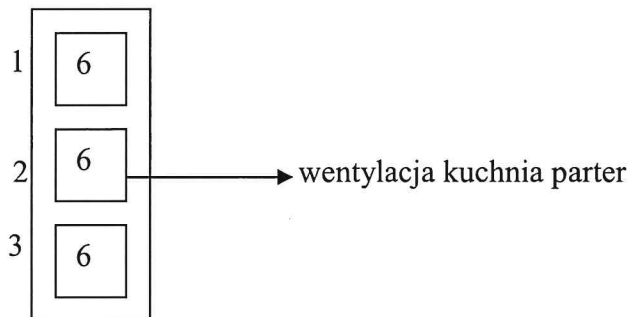
Grupa kominowa nr I



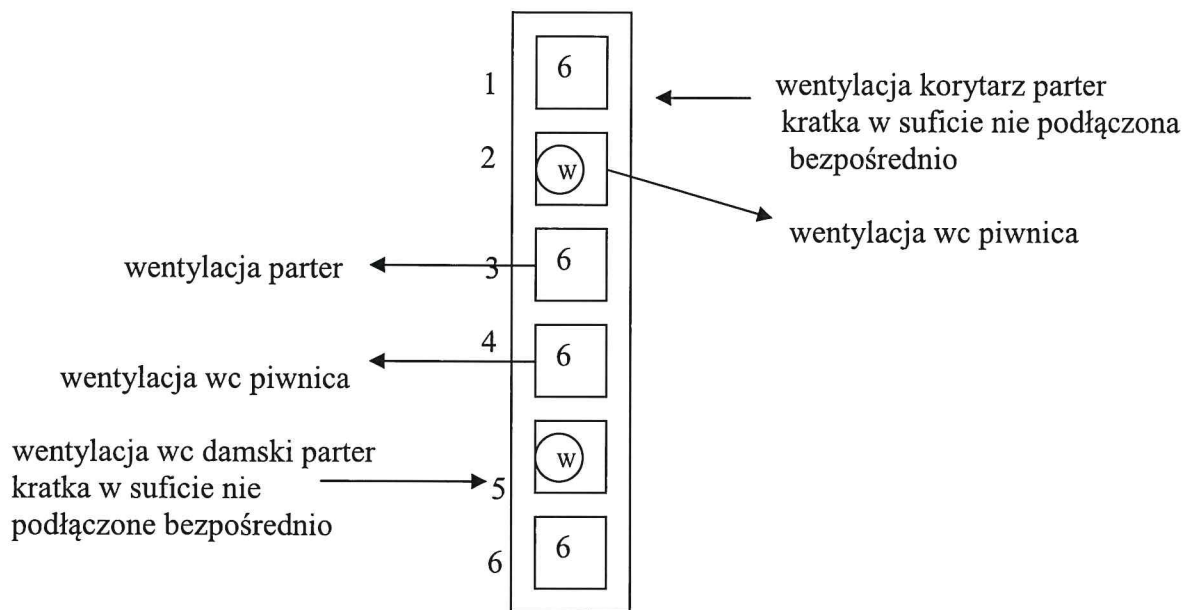
Grupa kominowa nr II



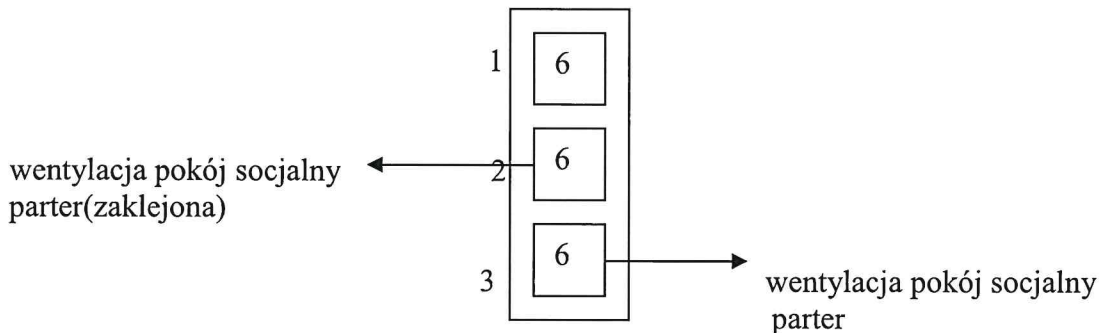
Grupa kominowa nr III



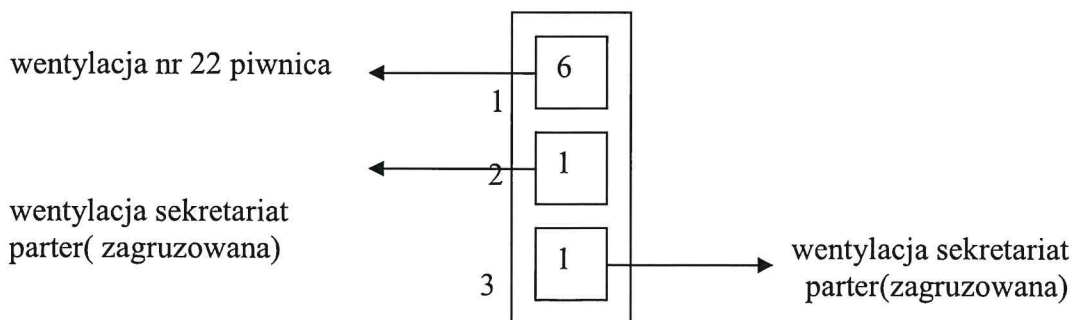
Grupa kominowa nr IV



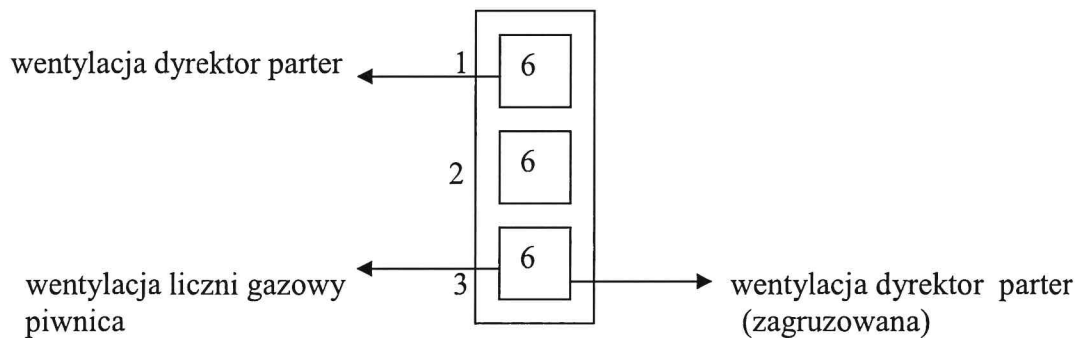
Grupa kominowa nr V



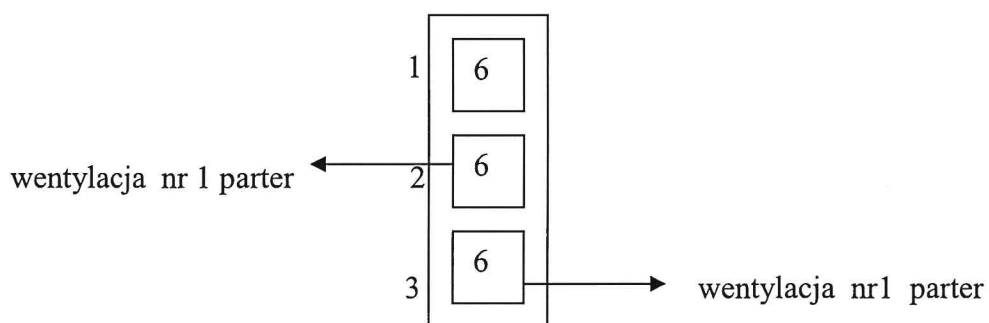
Grupa kominowa nr VI



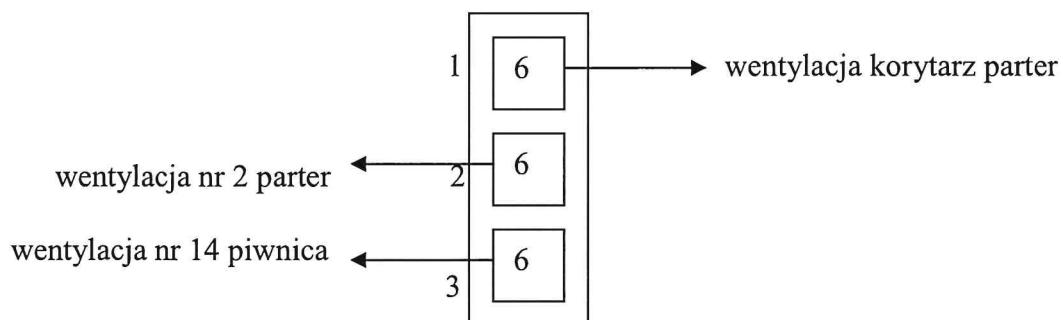
Grupa kominowa nr VII



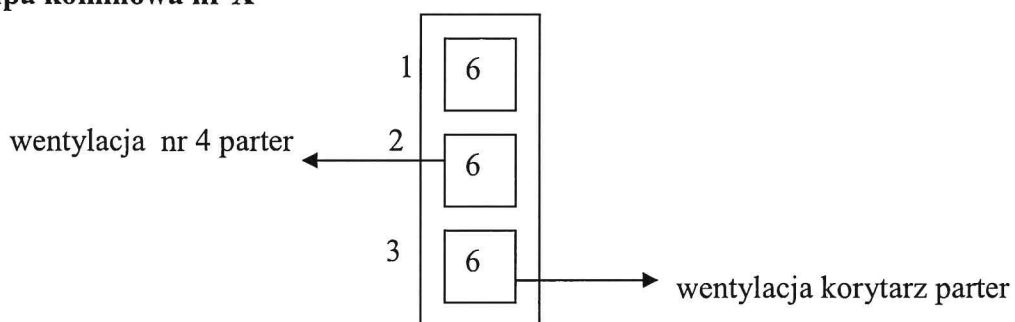
Grupa kominowa nr VIII



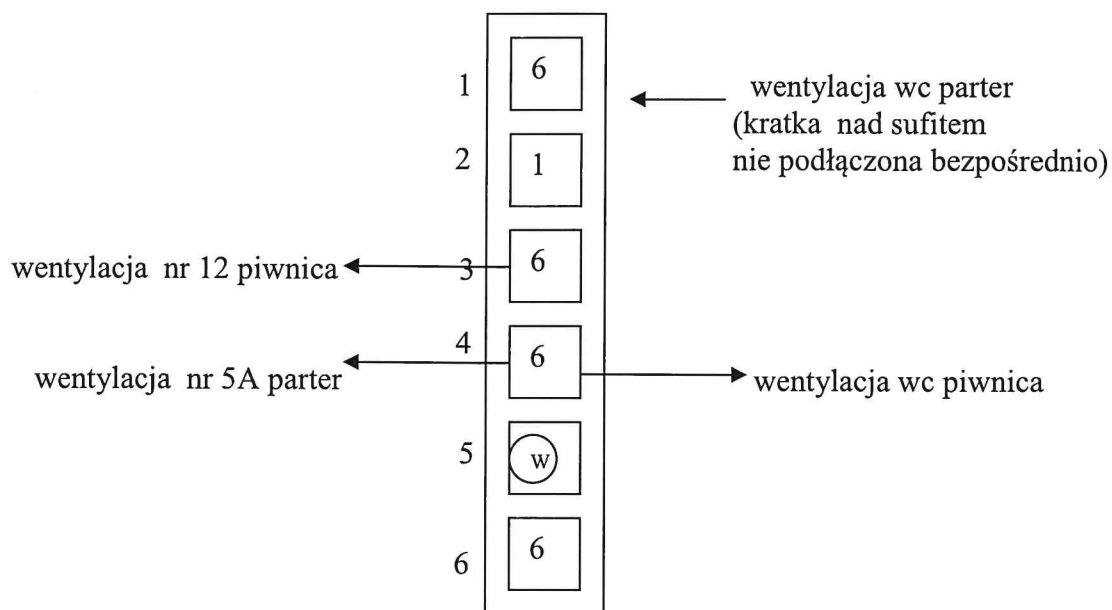
Grupa kominowa nr IX



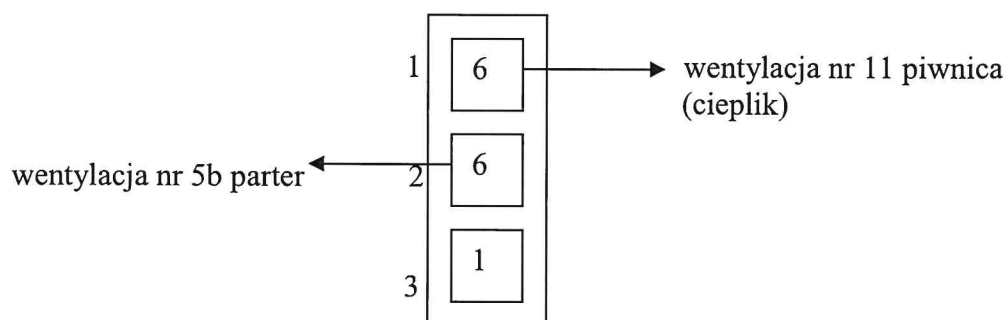
Grupa kominowa nr X



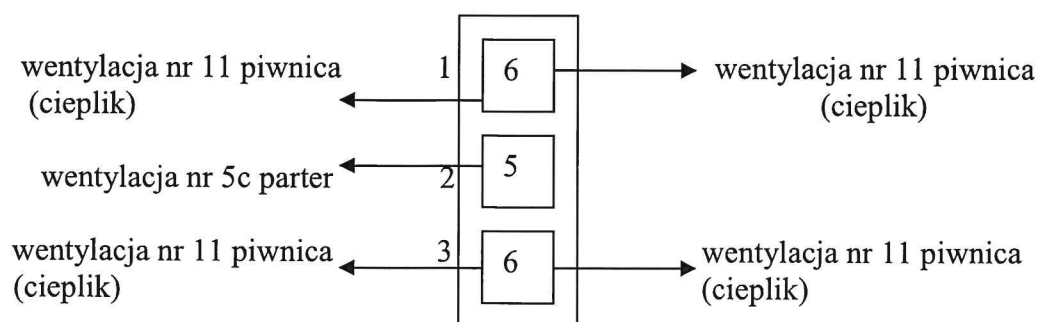
Grupa kominowa nr XI



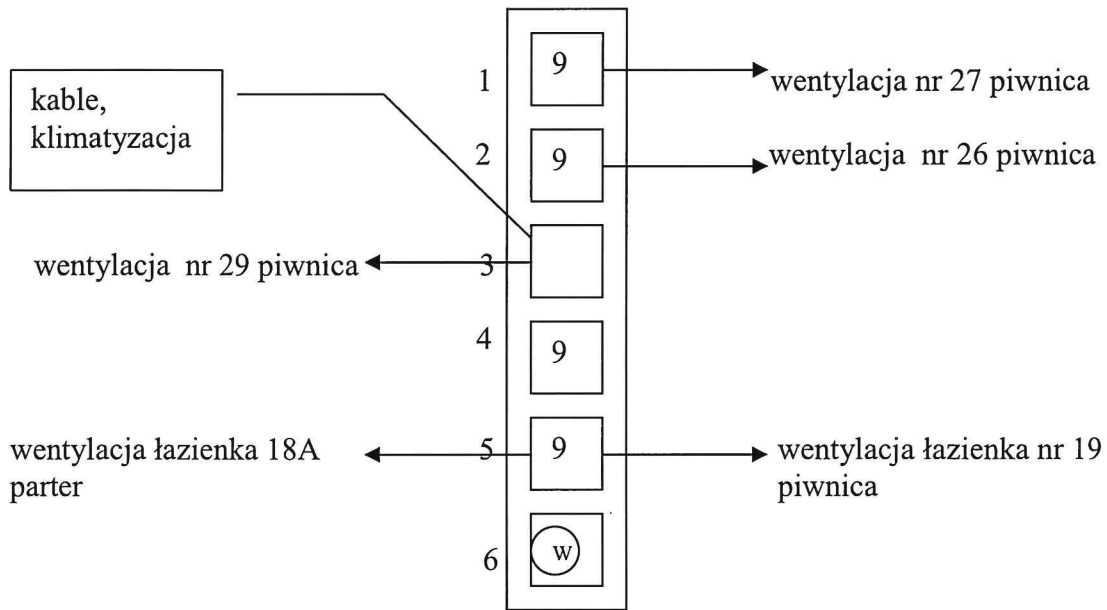
Grupa kominowa nr XII



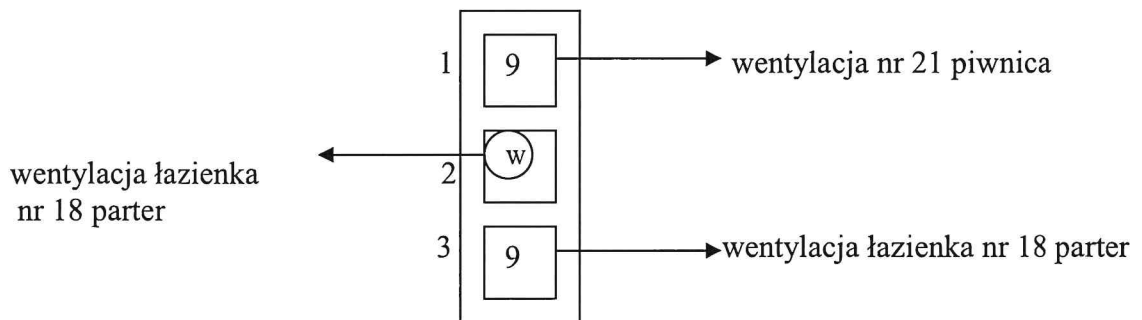
Grupa kominowa nr XIII



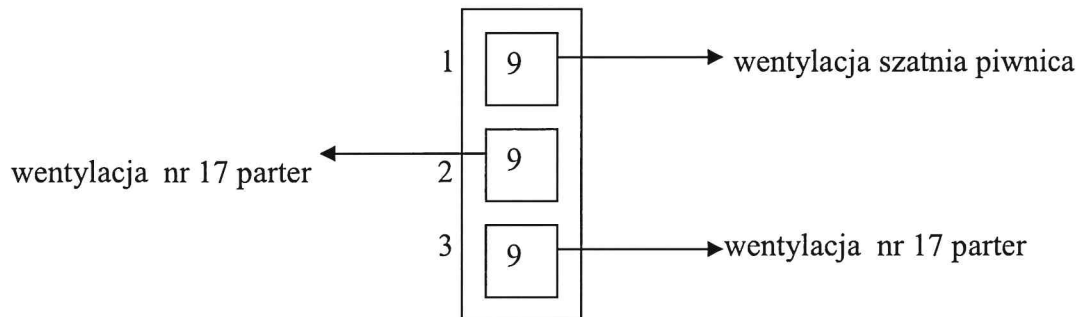
Grupa kominowa nr XIV



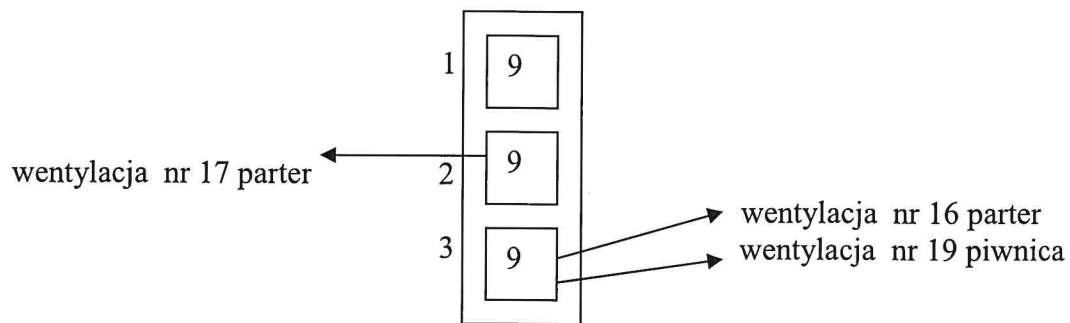
Grupa kominowa nr XV



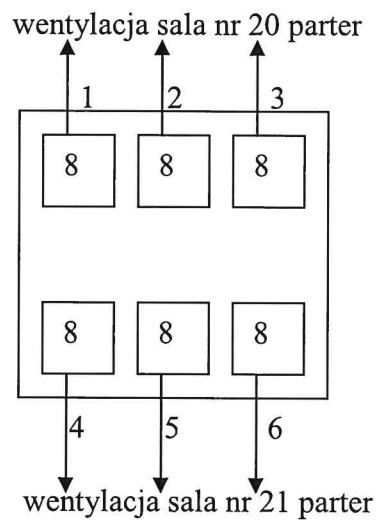
Grupa kominowa nr XVI



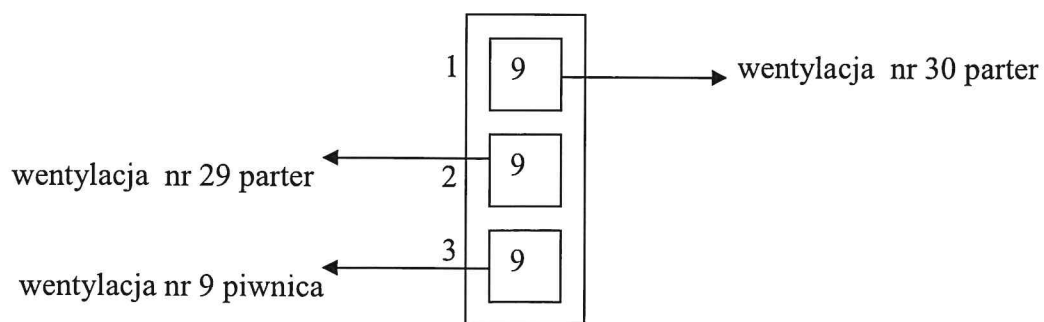
Grupa kominowa nr XVII



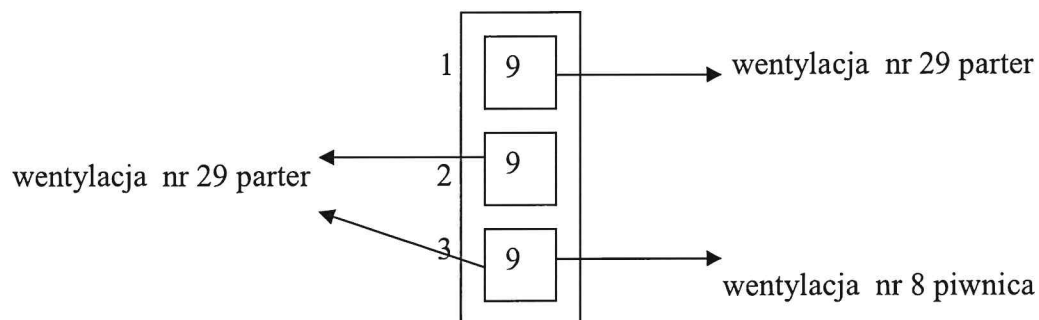
Grupa kominowa nr XVIII



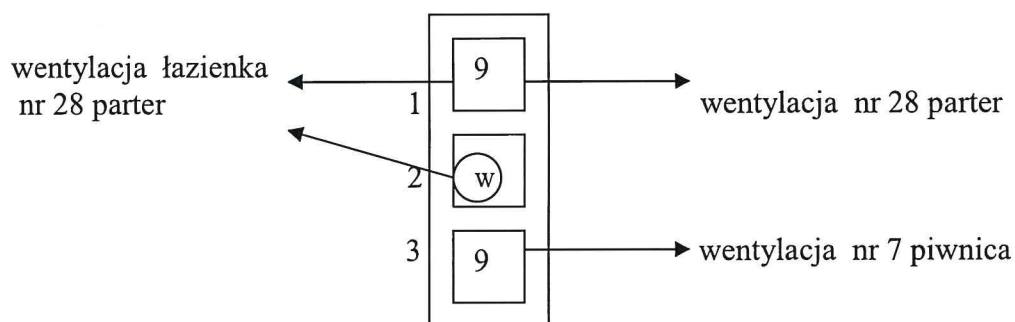
Grupa kominowa nr XIX



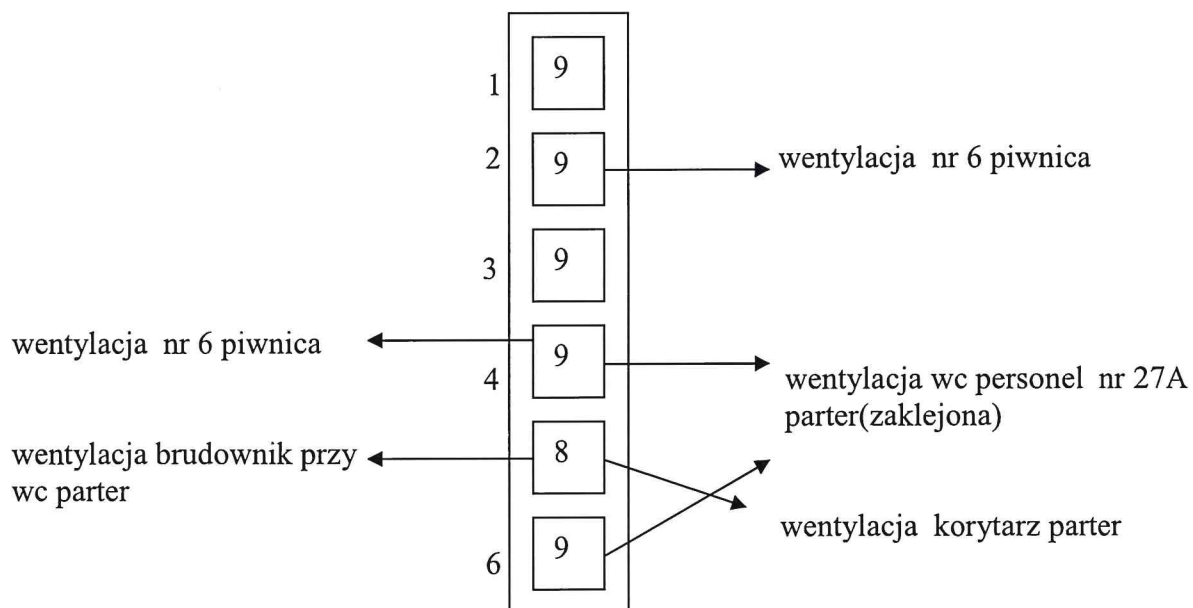
Grupa kominowa nr XX



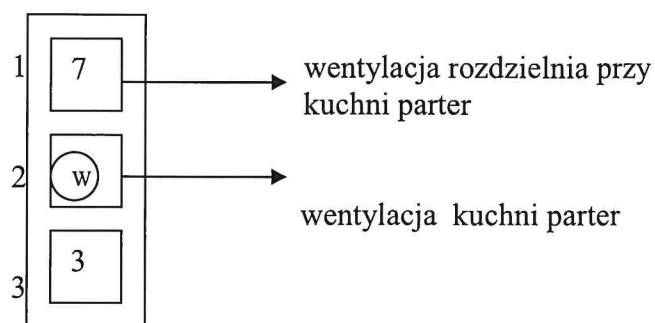
Grupa kominowa nr XXI



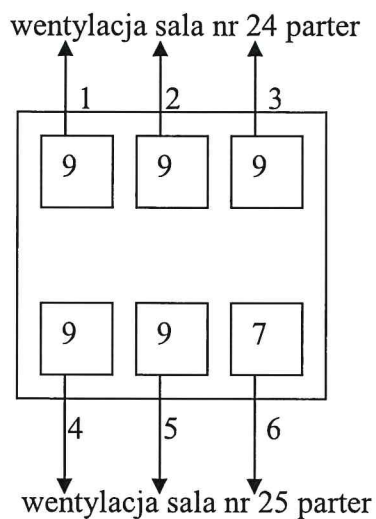
Grupa kominowa nr XXII



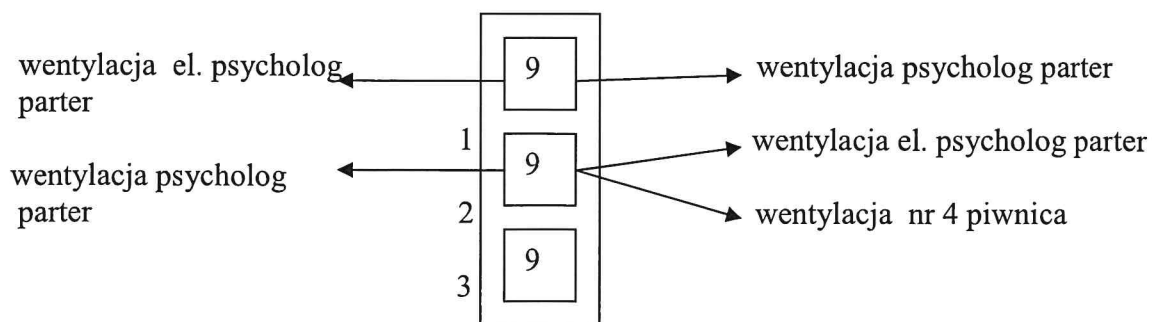
Grupa kominowa nr XXIII



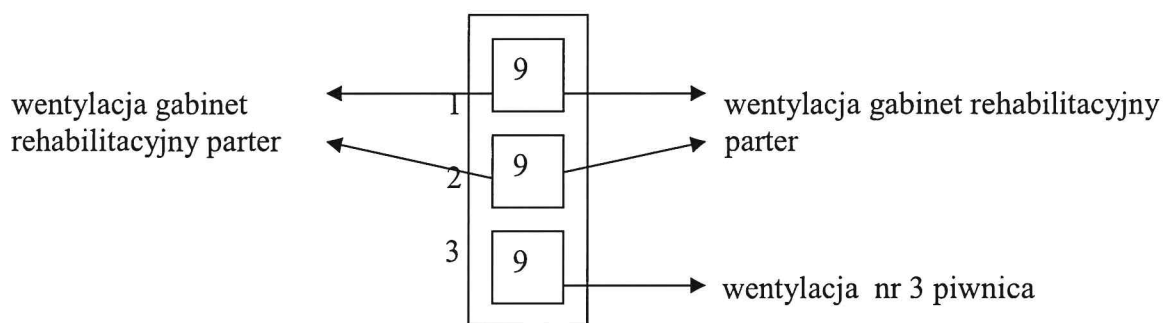
Grupa kominowa nr XXIV



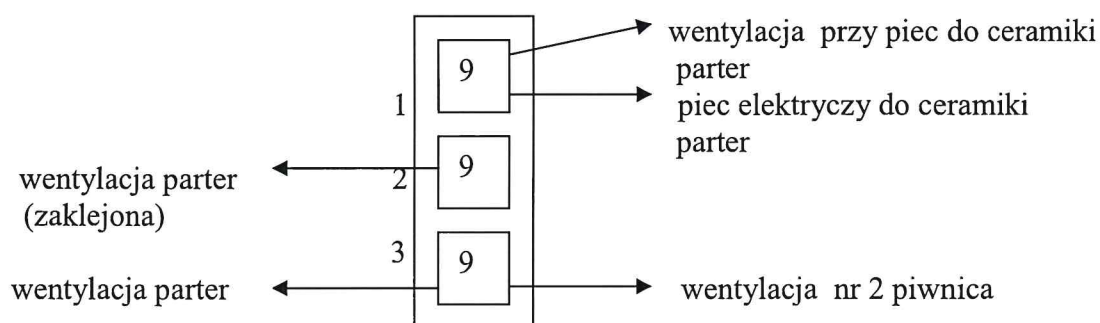
Grupa kominowa nr XXV



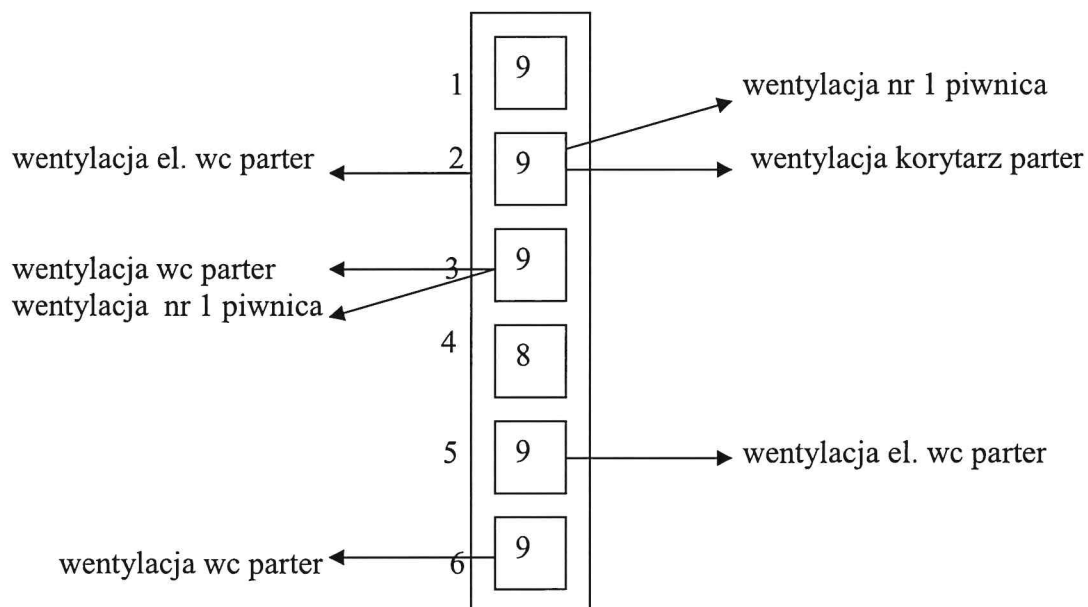
Grupa kominowa nr XXVI



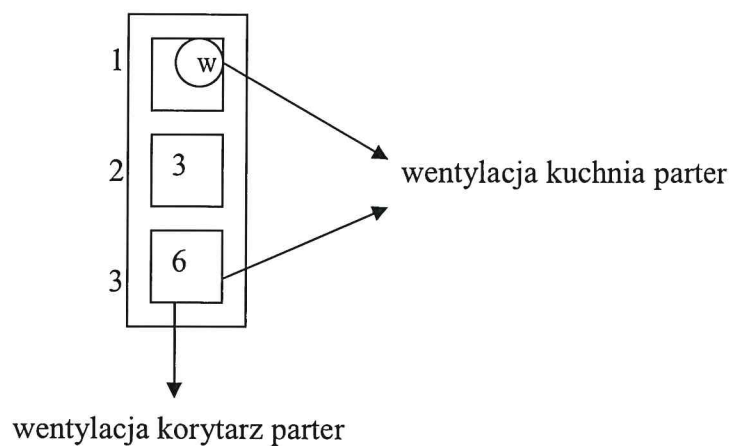
Grupa kominowa nr XXVII



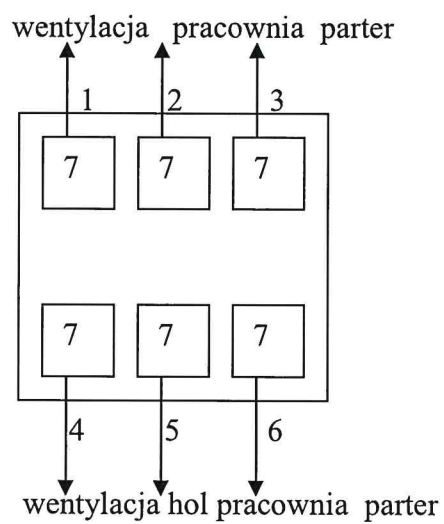
Grupa kominowa nr XXVIII



Grupa kominowa nr XXIX



Grupa kominowa nr XXX



ROZDZIAŁ 1. WYKAZ PRZEWODÓW I PODŁĄCZEŃ
 WYKAZ PRZEWODÓW I PODŁĄCZEŃ

Grupa kominowa	Ilość przewodów	Ilość podłączeń	Ilość metrów
I	6	5	21
II	3	2	24
III	3	1	18
IV	6	3	24
V	3	2	18
VI	3	3	8
VII	3	3	18
VIII	3	2	18
IX	3	3	18
X	3	2	18
XI	6	3	25
XII	3	2	13
XIII	3	5	17
XIV	6	5	36
XV	3	3	18
XVI	3	3	27
XVII	3	3	27
XVIII	6	6	48
XIX	3	3	27
XX	3	4	27
XXI	3	4	18
XXII	6	6	53
XXIII	3	2	10
XXIV	6	6	52
XXV	3	5	27
XXVI	3	5	27
XXVII	3	5	27
XXVIII	6	7	53
XXIX	3	3	9
XXX	6	6	42
Na dachu	1	1	1
Razem:	118	113	769

Uwagi:

1. W grupie kominowej nr I , przewód kominowy nr 1 jest zagruzowany.
2. W grupie kominowej nr I , przewód kominowy nr 4 jest zagruzowany.
3. W grupie kominowej nr I , przewód kominowy nr 6 jest zagruzowany.
4. Wentylacja wywiewna korytarz parter przy grupie kominowej nr IV kratka nie podłączona do przewodu kominowego.
5. Wentylacja wywiewna wc damski parter przy grupie kominowej nr IV kratka nie podłączona do przewodu kominowego.
6. W grupie kominowej nr V kratka wentylacyjna pokój socjalny parter zaklejona.
7. W grupie kominowej nr VI , przewód kominowy nr 2 jest zagruzowany.
8. W grupie kominowej nr VI , przewód kominowy nr 3 jest zagruzowany.
9. W grupie kominowej nr VII , przewód kominowy nr 3 jest zagruzowany.
10. Wentylacja wywiewna wc parter przy grupie kominowej nr XI kratka nie podłączona do przewodu kominowego.
11. W grupie kominowej nr XI w przewodzie kominowym nr 4 , wc piwnica śmieci w kratce.
12. W grupie kominowej nr XIV w przewodzie kominowym nr 3 sa zamontowane nieprawidłowo przewody od klimatyzacji.
13. W grupie kominowej nr XXII kratka wentylacyjna wc personel nr 27A parter zaklejona.
14. W grupie kominowej nr XXV przewód kominowy nr 1 nieprawidłowo podłączony wentylator elektryczny psycholog parter.
15. W grupie kominowej nr XXV przewód kominowy nr 2 nieprawidłowo podłączony wentylator elektryczny psycholog parter.
16. W grupie kominowej nr XXVII przewód kominowy nr 1 nieprawidłowo podłączony piec do ceramiki parter wraz z wentylacją wywiewną pomieszczenia parter
17. W grupie kominowej nr XXVII kratka wentylacyjna parter zaklejona.
18. W grupie kominowej nr XXVIII przewód kominowy nr 2 nieprawidłowo podłączony wentylator elektryczny wc parter.
19. Brak wentylacji wywiewnej kuchni przy nr 5 c parter.
20. Wentylatory dachowe zamontowane na przewodach kominowych są nieczynne i uniemożliwiają dokładne sprawdzenie tych przewodów.

