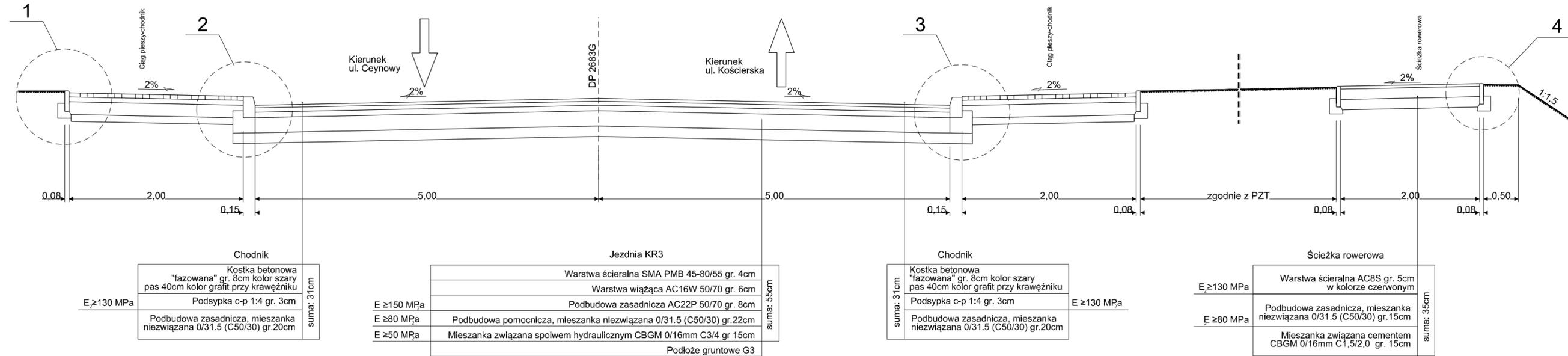
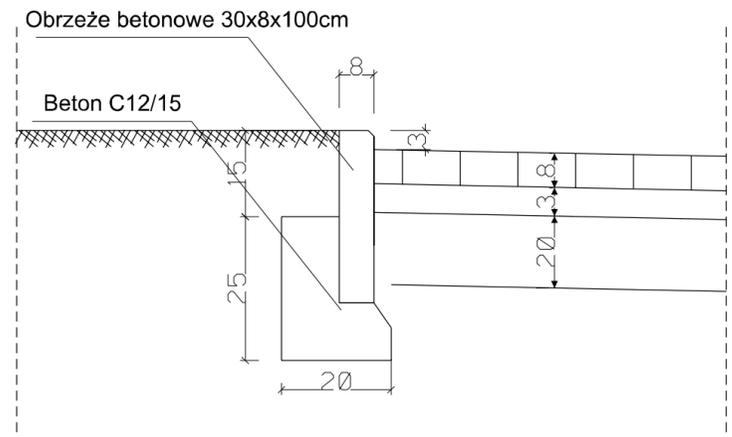


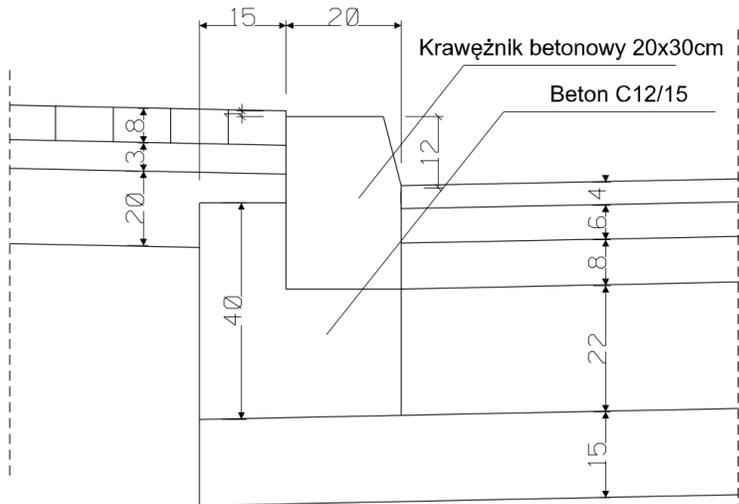
# Przekrój normalny D-D DP2683G skala 1:50



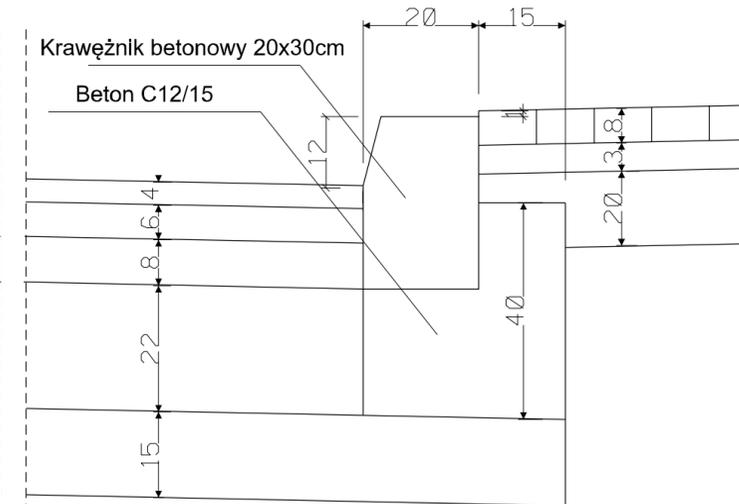
Szczegół konstrukcyjny 1



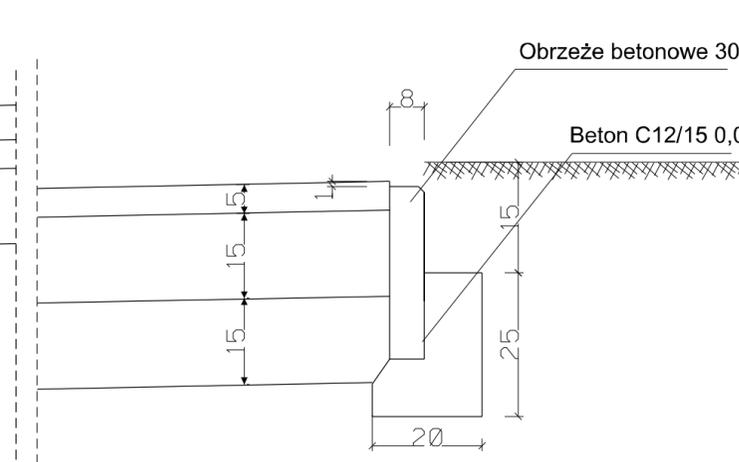
Szczegół konstrukcyjny 2



Szczegół konstrukcyjny 3



Szczegół konstrukcyjny 4



Nazwa i adres obiektu budowlanego Rozbudowa drogi powiatowej nr 2651G ul. Derdowskiego i Ceynowy na odcinku w km 0+190-1+050 oraz drogi powiatowej nr 2683G ul. Rzepakowej na odcinku w km 0+010-0+109 wraz z budową ścieżki rowerowej, ciągu pieszo-rowerowego, chodników, budową kanalizacji deszczowej oraz budową oświetlenia drogowego			
Inwestor: Zarząd Powiatu Chojnickiego			
Nazwa rysunku Przekrój normalny		Skala 1:50, 1:10 Nr rys 1.4	
Branża	Imię i nazwisko	Uprawnienia	Podpis
Projektant br. drogowa	mgr inż. Daniel Folehr	Upr. bud. POM/0101/POOD/11	
Sprawdził br. drogowa	mgr inż. Tomasz Antolak	Upr. bud. ZAP/0021/PWBD/17	
16 czerwiec 2023r			