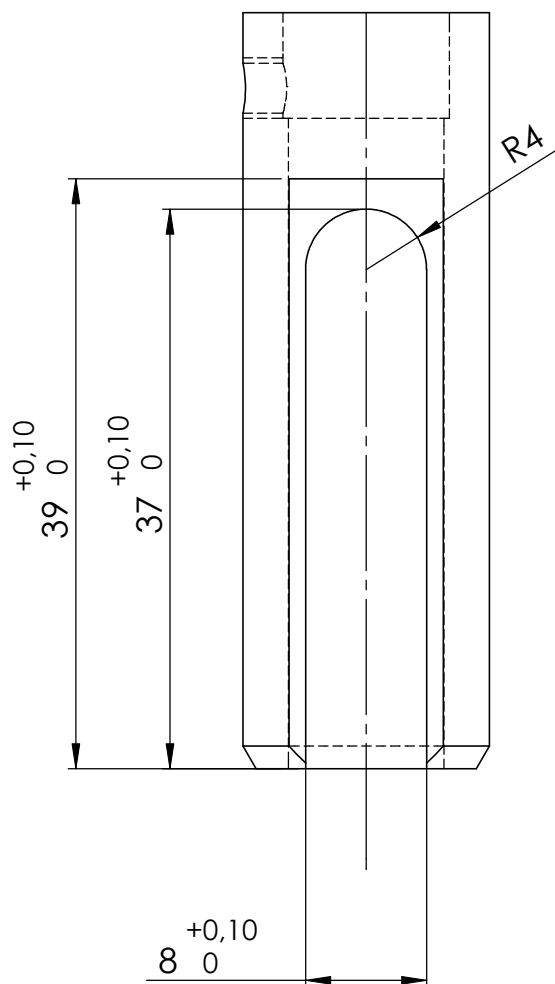
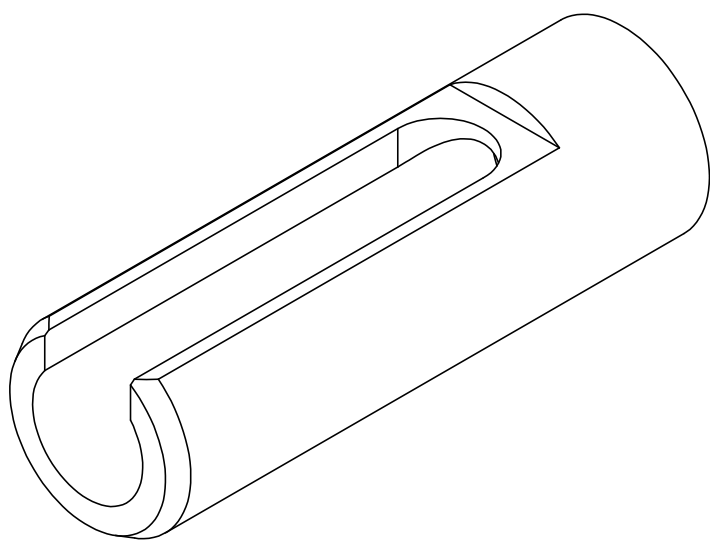
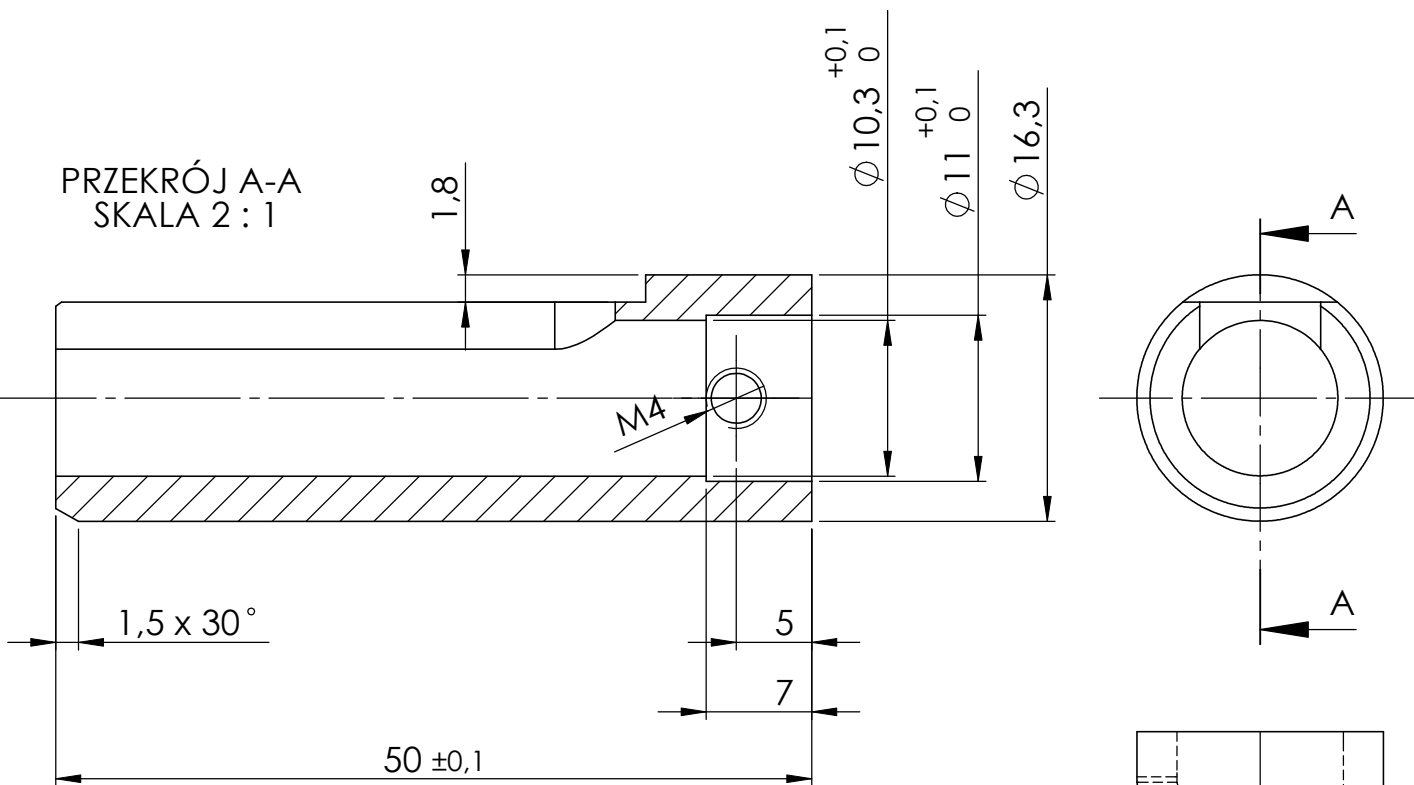


PRZEKRÓJ A-A  
SKALA 2 : 1



*Uwaga:  
Ostre krawędzie stępic*

Lp	Nazwa	Ilość	Masa	Materiał	
	osłona 2ml		97.60	Wolfram	
Podziałka 2:1	Konstruował	IEA POLATOM OR			
	Kreslił				
	Sprawdził	Data	Cecha	Nr rysunku	
	Zatwierdził	2010-02-11			