

Część IV SWZ

Spis treści

Część IV SWZ	1
1 Definicje pojęć.....	3
2 Określenie przedmiotu zamówienia	7
2.1 Opis koncepcyjny infrastruktury przetwarzania:	7
3 Zadanie 1: Klaster HPC/AI	8
3.1 Opis klastra obliczeniowego:	8
7. Specyfikacja konfiguracji komponentów systemu:.....	8
3.1.1 Wymagania wspólne dla serwerów:.....	8
3.1.2 Specyfikacja serwerów CPU	11
3.1.3 Serwery GPU typ 1	13
3.1.4 Serwery GPU typ 2	15
3.1.5 Serwery typu BigData.....	16
3.1.6 Serwery usługowe.....	17
3.1.7 Serwery “cienkie”	19
3.1.8 Serwery cloud.....	20
3.1.9 Systemy JBOF	21
3.2 Specyfikacja sieci:.....	23
3.2.1 Wymagania wspólne dla przełączników protokołu Ethernet	23
3.2.2 Sieć Ethernet klastra	25
3.2.3 Sieć Ethernet zarządzania	27
3.2.4 Sieć klastrowa Infiniband	27
3.3 Zasilanie Klastra oraz urządzeń pomocniczych	28
3.3.1 Ośrodek PCSS:	28
3.3.2 Ośrodek TASK:.....	31
3.3.3 Ośrodek NCBJ:.....	32
3.4 Układ chłodzenia klastra	32
3.5 Kompilatory oraz biblioteki programistyczne	33
3.6 Dodatkowe komponenty	34
4 Zadanie 2: System chłodzenia (PCSS) oraz rozbudowa kiosku IT.....	35
4.1 System chłodzenia	35

PN 59/11/2022 – system obliczeniowy i danych

4.1.1	Podstawowe parametry stawiane przed systemem są następujące:.....	39
4.1.2	Wymagania szczegółowe stawiane przed systemem	40
4.1.3	Wymagania materiałowe instalacje chłodnicze.....	40
	System chłodzenia wysokotemperaturowego DLC (Direct Liquid Cooling) – sucha chłodnica dla systemu DLC.....	41
4.1.4	Wymagania dla filtrów.....	42
4.1.5	Pompy dla w/w układów muszą spełniać następujące wymagania:	42
4.1.6	Zbiornik buforowy (zład):.....	43
	Rozbudowa kiosku IT w budynku BST.....	44
4.1.7	Wymagania dla szaf serwerowych.....	45
4.1.8	Wymagania dla zamknięcia strefy gorącej/zimnej	48
4.1.9	Wymagania co do montażu klimatyzatorów międzyrzędowych.	48
4.1.10	Wymagania dla klimatyzatorów międzyrzędowych	48
4.1.11	Inne wymagania:.....	49
4.1.12	Wzmocnienie podłogi technicznej.....	50
4.1.13	Listwy zasilające PDU	50
4.1.14	Rozdzielnice elektryczne nn RK-G1.1	51
4.1.15	Zakres usługi.....	51
5	Zadanie 3 Adaptacja zasilania serwerów (CI TASK).....	51
6	Zakres prac wdrożeniowych.....	53
6.1	Dostawa i montaż	53
6.2	Konfiguracja serwerów i innych urządzeń	54
6.3	Połączenie sieci dostarczonego systemu z infrastrukturą sieciąową Zamawiającego.	54
6.3.1	PCSS.....	54
6.3.2	NCBJ	55
6.3.3	CI TASK	56
6.4	Przygotowanie środowiska uruchomieniowego:.....	57
6.5	Wykonanie wszystkich prac koniecznych do podłączenia do systemu chłodzenia, w szczególności:.....	58
6.5.1	PCSS.....	58
6.5.2	CI TASK	59
6.6	Wykonanie wszystkich prac koniecznych do podłączenia do systemu zasilania, w szczególności:.....	59

PN 59/11/2022 – system obliczeniowy i danych

6.6.1	Montaż oraz prowadzenie kabli w szafach	59
6.7	Oznaczenie infrastruktury IT oraz okablowania.....	60
6.7.1	Kable zasilające	60
6.7.2	Sieć klastrowa Infiniband	60
6.7.3	Sieć Ethernet PCSS – na pewno jeszcze KXX (numer kiosku).....	60
6.7.4	Sieć zarządzania	61
6.7.5	Oznaczenia szaf IT	61
6.7.6	Oznaczenia serwerów	61
6.7.7	Oznaczenia PDU	61
6.7.8	Oznaczenia portów na przełącznikach sieciowych	61
6.8	Oprogramowanie	62
6.9	Procedura uruchomienia i testów klastra obliczeniowego.....	62
6.9.1	Procedura uruchomienia i testów klastra obliczeniowego.....	62
6.9.2	Weryfikacja parametrów podanych w przetargu.	63
6.9.3	Procedura testowa środowiska uruchomieniowego oraz systemu SDN	63
6.9.4	Procedura testowa wydajności aplikacyjnej	64
	Procedura testowa dla testu aplikacyjnego AI (benchmarkCNN).....	66
	Środowisko testowe, uruchomienie testów i wyniki:	67
	GPU1	67
	GPU2	70
7	Charakterystyka miejsca instalacji	72
7.1	Miejsce instalacji	74
7.1.1	PCSS/NCBJ	74
7.1.2	CI TASK	75
7.2	Drogi i sposób dostawy elementów.....	77
7.2.1	PCSS oraz NCBJ.....	77
7.2.2	CI TASK	78
7.3	Chłodzenie.....	78
7.3.1	PCSS oraz NCBJ.....	78
8	Warunki gwarancji	78

1 Definicje pojęć

PN 59/11/2022 – system obliczeniowy i danych

Klaster obliczeniowy: grupa połączonych serwerów które współpracują ze sobą w celu udostępnienia zintegrowanego środowiska pracy

Serwer obliczeniowy: najmniejszy logiczny element składowy klastra obliczeniowego będący komputerem zbudowanym z jednej płyty głównej, co najmniej dwóch procesorów, odpowiedniej ilości pamięci operacyjnej, interfejsami sieciowymi oraz dodatkowym wyposażeniem niezbędnym do działania serwera

teoretyczna moc obliczeniowa procesora: jest to moc obliczeniowa liczona według następującego wzoru:

$$R_{proc} = C * I * F,$$

gdzie:

R_{proc} – teoretyczna moc obliczeniowa w GFLOPS,

C – liczba rdzeni procesora,

I – liczba instrukcji zmiennoprzecinkowych typu dodawanie i mnożenie w podwójnej precyzji wykonywanych przez pojedynczy rdzeń procesora w czasie jednego cyklu zegarowego (np. dla procesorów Intel Xeon Platinum 8xxx i Xeon Gold 6xxx $I=32$, dla procesorów Intel Xeon Gold 5xxx, Xeon Silver i Xeon Bronze $I=16$, dla procesorów AMD EPYC "Zen1" (Naples) $I = 8$, dla procesorów AMD EPYC "Zen2" i "Zen3" (Rome, Milan) $I = 16$, dla procesorów Power8, Power9 $I=12$),

F – częstotliwość zegara procesora w GHz.

Dla potrzeb niniejszej specyfikacji Zamawiający jako częstotliwość zegara przyjmuje nominalną częstotliwość zegara procesora podawaną przez producenta procesora przy handlowym opisie procesora. Pomimo, że procesor może pracować z częstotliwością niższą lub wyższą niż wyżej wspomniana częstotliwość, jako częstotliwość do obliczenia mocy obliczeniowej procesora w niniejszej specyfikacji należy przyjąć właśnie częstotliwość podawaną przy opisach handlowych przez producentów procesorów.

Teoretyczna moc obliczeniowa akceleratora

$$R_{peak} = C * I * F$$

Gdzie:

C – liczba rdzeni FP32 w procesorze GPU

F – częstotliwość pracy procesora GPU. Dla potrzeb niniejszej specyfikacji Zamawiający jako częstotliwość zegara przyjmuje podwyższona (boost) częstotliwość zegara procesora GPU podawaną przez producenta procesora przy handlowym opisie procesora. Pomimo, że procesor może pracować z częstotliwością niższą lub wyższą niż wyżej wspomniana częstotliwość, jako częstotliwość do obliczenia mocy obliczeniowej procesora w niniejszej specyfikacji należy przyjąć właśnie częstotliwość boost podawaną przy opisach handlowych przez producentów procesorów.

PN 59/11/2022 – system obliczeniowy i danych

I – liczba operacji zmiennoprzecinkowych typu dodawanie i mnożenie w podwójnej precyzji wykonywanych przez pojedynczy rdzeń FP64 procesora GPU w czasie jednego cyklu zegarowego. W przypadku architektury Nvidia Volta należy przyjąć wartość $I=2$, dla Nvidia Ampere $I=2$, dla AMD Instinct $I=1$

Wydajność: SPECfp:

Ilekcioć w Specyfikacji jest mowa o wyniku SPECfp dla serwera, należy przez to rozumieć opublikowany przez organizację SPEC na stronie www.spec.org wynik testu CPU2017 Floating Point Rate (kolumna Results: Base) dla tego serwera w konfiguracji identycznej z oferowaną. Jeżeli na stronie www.spec.org nie opublikowano wyniku testu SPEC CPU2017 Floating Point Rate dla oferowanego serwera w konfiguracji identycznej z oferowaną jako wynik dla oferowanego serwera należy przyjąć średnią opublikowanych wyników (kolumna Results: Base) wszystkich serwerów wyposażonych w identyczny z oferowanym model procesora, taką samą liczbę procesorów oraz taki sam rozmiar pamięci RAM

SDN ang. Software Defined Network - technologia separująca warstwę kontrolną sieci od mechanizmów związanych z transmisją danych. W rozumieniu niniejszego przetargu jest to oprogramowanie współdziałające z dostarczonym sprzętem sieciowym (Ethernet i/lub Infiniband) realizujące funkcjonalność:

1) dla sieci Ethernet

- musi zapewniać możliwość tworzenia izolowanych na poziomie sieci grup hostów; izolacja musi być zrealizowana za pomocą odpowiedniej konfiguracji przełączników wykonanej przez jednostkę zarządzającą siecią SDN; izolacja sieci musi być zrealizowana za pomocą VLAN, VXLAN lub eVPN;
- musi udostępniać API (co najmniej REST) oraz interfejs GUI (np. przez stronę WWW) umożliwiające manipulację konfiguracją sieci oraz hostów;
- musi zapewniać wizualizację logicznej i fizycznej topologii sieci;
- musi być w stanie obsłużyć co najmniej 4000 serwerów w ramach pojedynczego projektu;
- może być zrealizowane jako niezależne oprogramowaniem (np. Onos, Cumulus itp.) lub też zrealizowane w postaci instancji Openstack, w której moduł Neutron jest w stanie rekonfigurować fizyczne przełączniki;
- musi zapewniać automatyczną rekonfigurację połączeń (o ile dostępna jest działająca ścieżka) w przypadku awarii przełącznika;
- kontroler sieci SDN musi posiadać możliwość klastrowania co najmniej w zakresie zapewnienia HA;

2) System SDN dla sieci Infiniband:

- musi zapewnić możliwość tworzenia izolowanych na poziomie sieci grup hostów; izolacja musi być zrealizowana za pomocą odpowiedniej konfiguracji sieci na poziomie Subnet Managera;
- musi zapewniać wizualizację logicznej topologii sieci
- może wykorzystywać tzw. Subnet Manager oparty o rozwiązanie Open Source lub dostarczone przez producenta sprzętu.

PN 59/11/2022 – system obliczeniowy i danych

Rozwiązanie polegające na dostarczeniu Openstack Ironic wraz z modułami zestawiającymi połączenia VLAN/VXLAN/eVPN pomiędzy serwerami zgodnie z projektami zdefiniowanymi w Openstacku jest traktowane jako rozwiązanie zarówno spełniające wymóg dostarczenia rozwiązania SDN jak i zapewnienia integracji dostarczonego rozwiązania SDN.

Bezpośrednie chłodzenie cieczą: system odbierania ciepła odpadowego klastra za pomocą cieczy (bez przemiany fazy) w taki sposób, że odbiór ciepła z chłodzonego komponentu następuje poprzez bezpośredni styk wymiennika ciepła przewodzącego wodę z chłodzonym komponentem (bez pośrednictwa powietrza)

Chłodzenie wysokotemperaturowe: system chłodzenia, w którym możliwe jest odebranie ciepła odpadowego klastra za pomocą chłodziwa o temperaturze powyżej 26C / co najmniej 32-35C

Serwer typu blade: rodzaj serwera, w którym w przeciwieństwie do standardowych pojedynczych serwerów, wyposażonych we własny zasilacz, wentylatory, podłączenie myszy, klawiatury i monitora oraz interfejsy komunikacyjne, te elementy są wspólne w ramach jednej obudowy chassis obsługującej wiele (powyżej 2) serwerów.

Chassis: obudowa zbiorcza dla wielu serwerów zapewniająca wspólną magistralę sieciową, zasilania i zarządzania.

Obieg budynkowy, obieg pierwotny: obieg czynnika chłodzącego doprowadzający chłód z zewnątrz budynku do pomieszczeń serwerowych.

Obieg wtórny, obieg klastra, obieg dystrybucyjny: obieg czynnika chłodniczego rozprowadzający chłód do serwerów, służący do realizacji bezpośredniego chłodzenia cieczą.

TOR, przełącznik ToR. przełącznik Leaf: tzw. ang. Top of the Rack – przełącznik, do którego bezpośrednio podłączane są serwery, zlokalizowany z reguły w szafie z serwerami)

PDU: (ang. Power Distribution Unit) – listwa zasilająca serwery instalowana w szafach

CDU: (ang. cooling distribution unit) - jednostka separująca obieg budynkowy od obiegu wtórnego, zazwyczaj składająca się z pomp wymiennika ciepła oraz logiki sterującej

System Linux - jedna z dystrybucji Linuksa: RedHat Enterprise Linux/CentOS, wersja 8 lub nowsza, Ubuntu wersja 22.04 LTS lub nowsza LTS, RockyLinux, wersja 8 lub nowsza. Ilekroć w Specyfikacji mowa jest o zgodności z Systemem Linux należy przez to rozumieć dostępność dla Zamawiającego sterowników, bibliotek, oprogramowania narzędziowego umożliwiających wykorzystanie pełnej funkcjonalności sprzętu, co najmniej dla wskazanych dystrybucji Linuksa.

Urządzenia krytyczne: wszystkie urządzenia (co najmniej przełączniki sieciowe) których awaria wpływa na więcej niż 10 serwerów. Listwy PDU nie są traktowane jako urządzenie krytyczne. Dodatkowo wszystkie serwery poza serwerami CPU oraz GPU należy traktować jako urządzenia krytyczne.

Jednostka zapotrzebowania serwerów CPU: zdefiniowana przez Wykonawcę konfiguracja składająca się z N Serwerów CPU (gdzie $N \geq 4$ oraz $N \leq 32$) wraz z niezbędną infrastrukturą stanowiącą jednostkę zapotrzebowania zamawianą przez Zamawiającego.

PN 59/11/2022 – system obliczeniowy i danych

Jednostka zapotrzebowania serwerów GPU: zdefiniowana przez Wykonawcę konfiguracja składająca się z N Serwerów GPU z jednym rodzajem akceleratorów (gdzie $N \geq 4$ oraz ≤ 32) wraz z niezbędną infrastrukturą stanowiącą jednostkę zapotrzebowania Zamawiającego.

MTBF: (ang. mean time between failures, średni czas bezawaryjnej pracy) Miara określająca średni czas, w którym element konfiguracji lub usługa informatyczna działają bez przerw, spełniając zakładane funkcje lub poziom usługi.

2 Określenie przedmiotu zamówienia

Przedmiot zamówienia obejmuje zadania 1, 2, 3 oraz 4 opisane w dalszej części dokumentu.

2.1 Opis koncepcyjny infrastruktury przetwarzania:

W ramach zamówienia dostarczony zostanie system przetwarzania HPC / AI w skład którego wejdą następujące grupy systemów:

- Serwery CPU: są to “klasyczne serwery” na których przetwarzanie odbywa się na procesorach ogólnego przeznaczenia zgodnych z architekturą X86-64
- Serwery GPU: serwery o tej samej architekturze procesorów co “Serwery CPU” ale wyposażone dodatkowo w akceleratory.
- Serwery BigData: serwery przeznaczone do analityki danych
- Serwery cloud: serwery przeznaczone do uruchamiania maszyn wirtualnych
- Serwery cienkie: serwery pomocnicze przeznaczone do uruchamiania usług które nie powinny być wirtualizowane
- Storage Ethernet – systemy plikowego przechowywania danych wykorzystywane do przechowywania wyników obliczeń, udostępniane za pomocą sieci Ethernet. W kontekście tego tym elementem są jednostki JBOF

Serwery te połączone zostaną wspólną siecią Ethernet o przepustowości wyspecyfikowanej dla każdego z typów serwera. Sieć ta musi być zbudowana zgodnie z architekturą spine-leaf opisaną w sekcji 3.2. Transmisja realizowana w ramach tej sieci oparta będzie o koncepcję IP Fabric.

Serwery CPU, GPU, BigData oraz systemy Storage Infiniband dodatkowo należy połączyć szybką siecią klastrową Infiniband o parametrach opisanych w rozdziale 3.2.4 oraz w specyfikacji każdego z serwerów.

Systemy obliczeniowe (serwery CPU i GPU) muszą być chłodzone obiegiem wysokotemperaturowym

Razem ze sprzętem należy dostarczyć, zainstalować oraz uruchomić oprogramowanie SDN umożliwiające centralne zarządzanie siecią Ethernet (wyłącznie siecią LAN).

Zarządzanie serwerami (uruchamianie, konfiguracja sieciowa, tworzenie grup serwerów, instalacja systemu operacyjnego) należy zrealizować za pomocą dostarczonego oraz wdrożonego oprogramowania OpenStack . Topologia sieciowa projektów zdefiniowanych w OpenStack musi być zaimplementowana automatycznie za pomocą dostarczonego SDN.

3 Zadanie 1: Klaster HPC/AI

3.1 Opis klastra obliczeniowego:

1. Maksymalna powierzchnia, którą mogą zająć systemy obliczeniowe, maksymalne obciążenie podłogi technicznej, dostępne złącza energetyczne oraz maksymalny pobór prądu przez system zainstalowany w każdym z ośrodków znajduje się w Tabeli 1.
2. Zamawiający określa w tej specyfikacji cechy minimalne, Wykonawca może dostarczyć komponenty o cechach lepszych pod warunkiem zachowania pełnej kompatybilności
3. Dostarczony system będzie pracował w trybie ciągłym, tj. 24/7/365, dostarczone komponenty muszą umożliwiać pracę w takim trybie.
4. Wszystkie dostarczone serwery muszą pracować poprawnie, z pełną wydajnością oraz zapewniając pełną funkcjonalność pod kontrolą systemów CentOS 8 oraz Ubuntu Server 22.04.
5. Na dzień odbioru systemu wszystkie komponenty muszą posiadać najbardziej aktualna (najnowszą stabilną) wersję oprogramowania systemowego dla wszystkich komponentów, dla których istnieje możliwość aktualizacji tego oprogramowania
6. Wszystkie dostarczone serwery muszą być wyposażone w komplet okablowania umożliwiający podłączenie do infrastruktury Zamawiającego (kable sieciowe, wkładki, kable zasilające itp.)
7. Specyfikacja konfiguracji komponentów systemu:

3.1.1 Wymagania wspólne dla serwerów:

3.1.1.1 *Procesor:*

- procesory muszą wspierać ISA x86_64
- serwery muszą być wyposażone w 2 procesory fizyczne
- procesory w ramach danego typu serwera muszą być identyczne, tego samego typu, wykonane w tej samej technologii, posiadać taką samą liczbę rdzeni oraz taką samą wartość taktowania
- procesory muszą posiadać mechanizm umożliwiający zarządzanie poborem mocy z poziomu sieci zarządzania
- procesory muszą być instalowane w gniazdach umożliwiających wymianę procesora bez wymiany płyty

3.1.1.2 *Pamięć RAM*

- Serwery muszą być wyposażone w liczbę kości pamięci zapewniającą maksymalną przepustowość, tj. pełną obsadę kanałów pamięci
- Wszystkie kości w ramach serwera muszą być tego samego producenta
- Wszystkie kości w ramach serwera muszą być tego samego typu i wielkości
- Wszystkie kości pamięci muszą charakteryzować się takimi samymi parametrami pracy
- Dopuszczalne jest zainstalowanie co najwyżej 1 kości pamięci na kanał kontrolera pamięci
- Wszystkie dostarczone moduły pamięci muszą być wyposażone w mechanizm korekcji błędów ECC
- Wszystkie dostarczone moduły pamięci muszą być typu rejestrowanego, czyli być wyposażone w rejestr pomiędzy modułami DRAM i kontrolerem pamięci

PN 59/11/2022 – system obliczeniowy i danych

- Wszystkie zainstalowane moduły pamięci muszą pracować z najwyższą częstotliwością taktowania pamięci wspieraną przez procesor

3.1.1.3 Sieć klastrowa Infiniband

- Sieć musi działać w technologii Infiniband w wersji co najmniej HDR
- każdy serwer musi być wyposażony w przynajmniej jeden port Infiniband HDR lub szybszy (minimalna przepustowość 200Gbps)
- w przypadku instalacji portów HDR lub szybszych, wciąż wymagane są 4 linie danych w każdym porcie (nie jest dopuszczalne 100Gbps realizowane jako 2xHDR)
- Wymagany jest interfejs dostępny bezpośrednio w serwerze lub obudowie zbiorczej w której jest zainstalowany. Jeżeli porty serwera dostępne są z zewnątrz przez obudowę zbiorczą, musi ona być wyposażona przynajmniej w tyle aktywnych portów, ile jest w niej zainstalowanych serwerów. Warunek ten musi być spełniony nawet, jeżeli obudowa zbiorcza jest wyposażona w własny przełącznik Infiniband (nie dopuszcza się oversubskrypcji na poziomie obudowy)

3.1.1.4 sieć ethernet

- zamawiający dopuszcza wykorzystanie kabli miedzianych dla portów o przepustowości większej niż 1Gb/s w obrębie szafy, pod warunkiem, że nie zaburza przepływu powietrza oraz nie utrudnia prac serwisowych.
- każdy serwer musi być wyposażony w co najmniej jeden interfejs 10 Gbit Ethernet lub szybszy
- wszystkie interfejsy Ethernet dostarczone razem z serwerami muszą wspierać: RoCE v1, RoCE v2

3.1.1.5 Sieć zarządzania

- każdy serwer musi być wyposażony w interfejs do zarządzania z możliwością nadania adresu IP
- serwer musi wspierać zarządzanie zgodne z protokołem IPMI w wersji co najmniej 2.0
- musi być możliwość przekierowania konsoli systemowej w trybie znakowym
- musi być możliwość konfigurowania parametrów serwera za pomocą protokołu SNMP v3 oraz Redfish
- możliwość odczytywania parametrów serwera oraz statusów komponentów za pomocą protokołu SNMP v3 oraz Redfish (należy dostarczyć MIB dla serwera)
- możliwość wysyłania powiadomień za pomocą protokołu SNMP v3 (należy dostarczyć MIB dla serwera) dotyczących awarii lub niewłaściwych parametrów pracy kluczowych komponentów serwera: pamięci, procesorów, płyty głównej, interfejsów sieciowych
- interfejs zarządzania musi być galwanicznie odseparowany od innych interfejsów ethernetowych - niedopuszczalne jest współdzielenie fizycznego interfejsu zarządzania z innymi sieciami
- możliwość zdalnej pracy za pośrednictwem konsoli KVM dostępnej z poziomu przeglądarki internetowej
- konsola KVM dostępna z poziomu przeglądarki internetowej powinna być zbudowana w oparciu o technologię HTML5 i nie wymagać do pracy instalacji zewnętrznego oprogramowania (np. Java).
- w przypadku zastosowania obudów zbiorczych typu chassis:

PN 59/11/2022 – system obliczeniowy i danych

- musi być możliwość konfigurowania parametrów chassis za pomocą protokołu SNMP v3 oraz Redfish
- możliwość odczytywania parametrów chassis oraz statusów komponentów za pomocą protokołu SNMP v3 oraz Redfish (należy dostarczyć MIB dla chassis)
- możliwość wysyłania powiadomień za pomocą protokołu SNMP v3 (należy dostarczyć MIB dla chassis) dotyczących awarii lub niewłaściwych parametrów pracy kluczowych komponentów chassis: modułu zarządzającego, interfejsów sieciowych, wentylatorów, zasilaczy
- interfejs zarządzania musi być galwanicznie odseparowany od innych interfejsów ethernetowych - niedopuszczalne jest współdzielenie fizycznego interfejsu zarządzania z innymi sieciami

3.1.1.6 Zasilanie

- serwery muszą być wyposażone w zasilacze co najmniej klasy 80 PLUS Platinum, o współczynniku mocy nie niższym niż 0.9.
- zasilacze muszą być dostarczone w konfiguracji N+1. W przypadku gdy dostarczone jest rozwiązanie typu chassis należy zapewnić redundancję na poziomie N+1 dla grupy serwerów agregowanych przez chassis
- moc zasilaczy w liczbie N musi być wystarczająca do zasilenia serwera/grupy serwerów przy całorocznej pracy ciągłej przy pełnym wykorzystaniu wszystkich komponentów serwera
- musi być możliwość wymiany zasilaczy w trybie hot-plug
- wszystkie zasilacze w ramach danego serwera / chassis muszą być o takich samych parametrach
- Zasilacze muszą być montowane w obudowach serwerów lub w obudowach zbiorczych w których serwery są zainstalowane
- Specyfikacja zasilaczy powinna pozwalać im a pracę z pełną wydajnością w środowisku, gdzie temperatura powietrza wlotowego zawiera się w zakresie co najmniej 18-35C stopni C.
- Pobór mocy przez w pełni obciążony system komputerowy nie powinien przekraczać 95% nominalnej mocy znamionowej zasilaczy uwzględniając redundancję.
- Zasilacze muszą być dostosowane do rozwiązania stosowanego w serwerowni, w której ma zostać zainstalowany sprzęt. W przypadku standardowych parametrach sieci elektroenergetycznej w Polsce (AC 230V, 50Hz) i być zasilane standardowymi wtyczkami C13 lub C19
- Wszystkie zasilacze dostarczone w ramach danego typu serwerów muszą być identyczne
- W każdym przypadku zasilacze muszą zapewniać wymagany niniejszą Specyfikacją poziom redundancji, tzn. przy awarii dowolnego zasilacza lub odłączeniu jego wtyczki zasilającej wszystkie serwery w obudowie muszą pracować bez przerw i zakłóceń z niepogorszonymi parametrami pracy.
- W przypadku dostarczenia serwerów w obudowach zbiorczych obudowy te muszą być w pełni obsadzone zasilaczami i umożliwiać pracę przy pełnej obsadzie obudowy kasetami z serwerami, niezależnie od tego, ile serwerów jest rzeczywiście zainstalowanych w danej obudowie zbiorczej

3.1.1.7 Akceleratory

- Wszystkie akceleratory muszą być wyposażone w pamięć ECC
- W ramach pojedynczego serwera akceleratory muszą być połączone za pomocą dedykowanego rozwiązania danego producenta umożliwiające osiągnięcie optymalnej przepustowości transmisji danych

3.1.1.8 Chłodzenie

Specyficzne wymagania opisane są bezpośrednio przy specyfikacji każdego elementu

3.1.1.9 Dyski lokalne:

- serwery muszą być wyposażone co najmniej w 2 serwerowe dyski SSD/NVMe o pojemności co najmniej 400 GB każdy
- każdy dysk musi mieć DWPD na poziomie co najmniej 1
- razem z serwerem należy dostarczyć komplet wyposażenia niezbędnego do podłączenia dysków możliwych do podłączenia w danym serwerze (np. kieszenie, kable itp.)

3.1.1.10 Opcje rozbudowy

Specyficzne wymagania opisane są bezpośrednio przy specyfikacji każdego elementu

3.1.1.11 Obudowa

- wszystkie serwery muszą mieć możliwość zainstalowania w standardowych szafach IT 19".
- Serwis serwera nie może powodować konieczności wyłączenia więcej niż jednego dodatkowego.
- Dopuszczalne jest zastosowanie serwerów kasetowych (blade) w obudowach zbiorczych (chassis)
- Serwery kasetowe muszą umożliwiać montaż i demontaż w obudowach zbiorczych podczas pracy pozostałych serwerów umieszczonych w obudowie zbiorczej, bez przerywania bądź jakichkolwiek zakłóceń ich pracy
- Obudowa serwera powinna być wyposażona przynajmniej w przycisk pozwalający na włączenie/wyłączenie, dostępny od frontu serwera.
- Każdy serwer powinien być wyposażony we wskaźniki: stanu włączenia (power LED), stanu awarii (fault LED), identyfikacji (id LED), oraz aktywności dysku twardego. Wszystkie ww. wskaźniki powinny być widocznie na frontowym panelu serwera.

3.1.2 Specyfikacja serwerów CPU

3.1.2.1 Obudowa

Zgodne z wymaganiami w sekcji „Wymagania wspólne dla serwerów”, ponadto:

- Dopuszcza się serwery znajdujące się w osobnych obudowach instalowanych bezpośrednio w szafie teleinformatycznej (dalej nazywane obudowami wolnostojącymi) lub w kasetach instalowanych w obudowach zbiorczych, które to obudowy zbiorcze będą montowane w szafie teleinformatycznej.
- Obudowa wolnostojąca lub kasetowa (blade) nie może zawierać więcej niż dwa serwery

PN 59/11/2022 – system obliczeniowy i danych

- Serwis serwera nie może powodować konieczności wyłączenia więcej niż jednego dodatkowego.

3.1.2.2 *Procesor*

Zgodne z wymaganiami w sekcji „Wymagania wspólne dla serwerów”, ponadto:

- Każdy serwer musi być wyposażony w minimum dwa procesory o łącznej teoretycznej mocy obliczeniowej minimum 4096 GFLOPS
- Wydajność serwera w teście SPECfp musi wynosić minimum 350

3.1.2.3 *Pamięć ram*

Zgodne z wymaganiami w sekcji „Wymagania wspólne dla serwerów”, ponadto:

- Minimum 256 GB RAM na każdy serwer i jednocześnie nie mniej niż 4GB na każdy rdzeń każdego zainstalowanego w serwerze procesora

3.1.2.4 *sieć klastrowa Infiniband*

Zgodne z wymaganiami w sekcji „Wymagania wspólne dla serwerów”, ponadto:

3.1.2.5 *Sieć Ethernet*

Pamięć zgodne z wymaganiami w sekcji „Wymagania wspólne dla serwerów”, ponadto:

- Minimum 1 port minimum 25GBps z możliwością pracy z przepustowością 10Gbps
- Wymagany jest interfejs SFP28 lub QSFP28 dostępny bezpośrednio w serwerze lub obudowie zbiorczej w której jest zainstalowany. Jeżeli porty serwera dostępne są z zewnątrz przez obudowę zbiorczą, musi ona być wyposażona przynajmniej w tyle aktywnych portów SFP28 lub QSFP28, ile jest w niej zainstalowanych serwerów. Jeżeli obudowa zbiorcza jest wyposażona w własny przełącznik Ethernet, musi on spełniać wszystkie wymagania opisane w sekcji "Sieć Ethernet" i posiadać tyle portów zewnętrznych SFP28 lub QSFP28, aby poziom oversubskrypcji pasma nie przekraczał 4 .

3.1.2.6 *Sieć zarządzania*

Pamięć zgodne z wymaganiami w sekcji „Wymagania wspólne dla serwerów”, ponadto:

1. Ethernet 1 Gbit lub szybszy, port RJ-45
2. Jeżeli serwer jest instalowany w zbiorczej obudowie, fizyczny interfejs zarządzania może być wspólny dla wszystkich zainstalowanych w niej serwerów, jednakże każdy serwer musi być dostępny z poziomu tej sieci także pod własnym adresem IP.

3.1.2.7 *Zasilanie*

Zgodne z wymaganiami w sekcji „Wymagania wspólne dla serwerów”, ponadto:

3.1.2.8 *Chłodzenie*

- co najmniej procesory muszą być chłodzone bezpośrednio cieczą. co najmniej 90% ciepła generowanego przez serwer musi być odprowadzane do obiegu wysokotemperaturowego

3.1.2.9 *Dyski lokalne*

- Serwery muszą być wyposażone we wszystkie niezbędne akcesoria umożliwiające instalację co najmniej jednego dysku 2.5" wyposażonego w interfejs SATA.

PN 59/11/2022 – system obliczeniowy i danych

- Dopuszczalne jest również zaoferowanie rozwiązania umożliwiającego instalację jednego lub więcej dysków ze złączem M.2
- serwery należy zaoferować bez zainstalowanej pamięci dyskowej

3.1.2.10 Akceleratory

serwery HPC należy dostarczyć bez akceleratorów

3.1.2.11 Opcje rozbudowy

3.1.3 Serwery GPU typ 1

3.1.3.1 Obudowa

Zgodne z wymaganiami w sekcji „Wymagania wspólne dla serwerów”, ponadto:

3.1.3.2 Procesor

Zgodne z wymaganiami w sekcji „Wymagania wspólne dla serwerów”, ponadto:

- Serwer musi być wyposażony w co najmniej 2 procesory
- procesory muszą być taktowane zegarem co najmniej 2,4GHz
- na każdą kartę GPU zainstalowaną w serwerze musi przypadać co najmniej 4 fizyczne rdzenie

każdy procesor musi posiadać co najmniej 16 fizycznych rdzeni z zegarem co najmniej 2.4 GHz

3.1.3.3 Pamięć ram

Zgodne z wymaganiami w sekcji „Wymagania wspólne dla serwerów”, ponadto:

- minimalny rozmiar pamięci na każdy serwer - 512 GB
- Maksymalny rozmiar pamięci per serwer to 1024 GB
- serwer musi być wyposażony w co najmniej 2 -krotność sumarycznej wewnętrznej pamięci przy uwzględnieniu limitów wyspecyfikowanych powyżej
- serwery muszą być wyposażone w pamięć DDR4 lub nowszą

3.1.3.4 sieć klastrowa Infiniband

Zgodne z wymaganiami w sekcji „Wymagania wspólne dla serwerów”, ponadto:

- na każdą kartę GPU zainstalowaną w serwerze musi przypadać co najmniej 100 Gbit/s przepustowości Infiniband
- karty muszą wspierać technologię GPUDirect RDMA, ROCnRDMA lub inną umożliwiającą współpracę kart sieciowych z kartami GPU zapewniające RDMA do kart GPU z pominięciem pamięci głównej serwera

3.1.3.5 Sieć Ethernet

Pamięć zgodne z wymaganiami w sekcji „Wymagania wspólne dla serwerów”, ponadto:

PN 59/11/2022 – system obliczeniowy i danych

- na każdą kartę GPU zainstalowaną w serwerze musi przypadać co najmniej 25 Gbps przepustowości sieci Ethernet (np. dla rozwiązania z 8 kartami GPU należy zaoferować jeden interfejs 200 Gbit lub 2 interfejsy 100 Gbit)
- wymagana przepustowość może być zrealizowana za pomocą co najwyżej 2 interfejsów sieciowych

3.1.3.6 Sieć zarządzania

Pamięć zgodne z wymaganiami w sekcji „Wymagania wspólne dla serwerów”, ponadto:

3.1.3.7 Zasilanie

Zgodne z wymaganiami w sekcji „Wymagania wspólne dla serwerów”, ponadto:

3.1.3.8 Chłodzenie

- co najmniej procesory oraz akceleratory muszą być chłodzone bezpośrednio cieczą
- co najmniej 90% ciepła generowanego przez serwer musi być odprowadzane do obiegu wysokotemperaturowego

3.1.3.9 Dyski lokalne

Zgodne z wymaganiami w sekcji „Wymagania wspólne dla serwerów”, ponadto:

- Należy zaoferować opcję zainstalowania pamięci lokalnej w serwerach. Pamięć lokalna musi spełniać następujące wymagania:
- dysk/i NVMe z interfejsem PCI w wersji co najmniej 4.00:
- należy zaoferować dyski o pojemności co najmniej 4TB dla każdej zainstalowanej karty GPU,
- Dyski muszą oferować przepustowość na poziomie 2 GB/s przypadające na każdą kartę GPU zainstalowaną w systemie
- dyski muszą osiągać co najmniej 250.000 dla bloku 4k przy operacji losowego odczytu na każdą kartę GPU zainstalowaną w serwerze
- każdy dysk musi mieć DWPD na poziomie co najmniej 1

3.1.3.10 Akceleratory

Zgodne z wymaganiami w sekcji „Wymagania wspólne dla serwerów”, ponadto:

- Każdy serwer musi być wyposażony co najmniej 4 i nie więcej niż w 8 kart GPU
- Każda karta GPU musi być wyposażona co najmniej w 64 GB pamięci RAM, interfejs pamięci typu HBM2 lub lepszą.
- Karty GPU w ramach serwera muszą być identyczne.
- Ze względu na oprogramowanie wykorzystywane u Zamawiającego, zainstalowane karty muszą udostępniać zgodność (pełną kompatybilność oprogramowania) z bibliotekami CUDA
- Wydajność obliczeniowa w każdym aspekcie dostarczonych kart musi być co najmniej taka jak kart Nvidia H100.
- Karty GPU muszą być podłączone w sposób gwarantujący najefektywniejszą przepustowość w komunikacji między procesorem a kartą GPU.

PN 59/11/2022 – system obliczeniowy i danych

- Karty GPU muszą być połączone między sobą złączem o parametrach takich jak łącze NVLink lub lepszych. Połączenie kart na zasadzie każda z każdą bez wykorzystania dodatkowych przełączników
- Sterowniki do kart, biblioteki, narzędzia i kompilatory dostępne dla Systemu Linux dla dystrybucji RedHat oraz Ubuntu dla najnowszego stabilnego wydania na dzień składania oferty.

3.1.3.11 Opcje rozbudowy

Zgodne z wymaganiami w sekcji „Wymagania wspólne dla serwerów”, ponadto:

- Serwer musi umożliwić rozbudowę pamięci do co najmniej 4 TB

3.1.4 Serwery GPU typ 2

3.1.4.1 Obudowa

Zgodne z wymaganiami w sekcji „Wymagania wspólne dla serwerów”, ponadto:

3.1.4.2 Procesor

Zgodne z wymaganiami w sekcji „Wymagania wspólne dla serwerów”, ponadto:

- Konfiguracja serwera musi zapewniać co najmniej 32 rdzenie na serwer
- Taktowanie rdzeni co najmniej 2,6 GHz (nie uwzględniając trybu turbo)

3.1.4.3 Pamięć ram

Zgodne z wymaganiami w sekcji „Wymagania wspólne dla serwerów”, ponadto:

- minimalny rozmiar pamięci na każdy serwer - 512 GB
- Maksymalny rozmiar pamięci per serwer to 1024 GB
- Jednocześnie serwer musi być wyposażony w co najmniej 2 -krotność sumarycznej wewnętrznej pamięci przy uwzględnieniu limitów wyspecyfikowanych powyżej
- serwery muszą być wyposażone w pamięć DDR4 lub nowszą

3.1.4.4 sieć klastrowa Infiniband

Zgodne z wymaganiami w sekcji „Wymagania wspólne dla serwerów”, ponadto:

Wymagania identyczne jak opisane w 3.1.3.4

3.1.4.5 Sieć Ethernet

Pamięć zgodne z wymaganiami w sekcji „Wymagania wspólne dla serwerów”, ponadto:

Wymagania identyczne jak opisane w 3.1.3.5

3.1.4.6 Sieć zarządzania

Pamięć zgodne z wymaganiami w sekcji „Wymagania wspólne dla serwerów”, ponadto:

Wymagania identyczne jak opisane w 3.1.3.6

3.1.4.7 Zasilanie

Zgodne z wymaganiami w sekcji „Wymagania wspólne dla serwerów”, ponadto:

3.1.4.8 Chłodzenie

- co najmniej procesory muszą być chłodzone bezpośrednio cieczą
- co najmniej 90% ciepła generowanego przez serwer musi być odprowadzane do obiegu wysokotemperaturowego

3.1.4.9 Dyski lokalne

Zgodne z wymaganiami w sekcji „Wymagania wspólne dla serwerów”, ponadto:

Wymagania identyczne jak w 3.1.3.9

3.1.4.10 Akceleratory

Zgodne z wymaganiami w sekcji „Wymagania wspólne dla serwerów”, ponadto:

- Serwery muszą być wyposażone w co najmniej 4 a co najwyżej 8 akceleratorów Akceleratory muszą wspierać co najmniej biblioteki w wersji co najmniej aktualnej na moment składania oferty
 - Tensor flow
 - PyTorch
 - Keras
- Ponadto musi być możliwość uruchamiania aplikacji wykorzystujących akceleratory za pomocą bibliotek OneAPI lub ROCm
- Każda karta musi dysponować dedykowaną szybką pamięcią o wielkości co najmniej 64GB
- Teoretyczna wydajność karty dla obliczeń FP64 oraz FP32 nie może być niższa niż dla karty AMD Instinct MI200

3.1.4.11 Opcje rozbudowy

Zgodne z wymaganiami w sekcji „Wymagania wspólne dla serwerów”, ponadto:

3.1.5 Serwery typu BigData

3.1.5.1 Obudowa

Zgodne z wymaganiami w sekcji „Wymagania wspólne dla serwerów”, ponadto:

- Maksymalna wysokość serwera to 2U

3.1.5.2 Procesor

Zgodne z wymaganiami w sekcji „Wymagania wspólne dla serwerów”, ponadto:

- Procesory muszą być taktowane zegarem co najmniej 2,6 GHz -
- Każdy procesor musi posiadać co najmniej 32 rdzenie fizyczne
- Należy zaoferować rozwiązanie wyposażone w co najmniej 2 procesory na serwer

3.1.5.3 Pamięć ram

Zgodne z wymaganiami w sekcji „Wymagania wspólne dla serwerów”, ponadto:

- Minimum 2 TB RAM

3.1.5.4 sieć klastrowa Infiniband

Zgodne z wymaganiami w sekcji „Wymagania wspólne dla serwerów”, ponadto:

3.1.5.5 Sieć Ethernet

Pamięć zgodne z wymaganiami w sekcji „Wymagania wspólne dla serwerów”, ponadto:

- Każdy serwer musi być wyposażony w co najmniej 2 interfejsy o przepustowości 10 Gbits optyczne.
- Dodatkowo każdy serwer musi być wyposażony w co najmniej 2 interfejsy 100 Gbits lub szybsze

3.1.5.6 Sieć zarządzania

Pamięć zgodne z wymaganiami w sekcji „Wymagania wspólne dla serwerów”, ponadto:

3.1.5.7 Zasilanie

Zgodne z wymaganiami w sekcji „Wymagania wspólne dla serwerów”, ponadto:

3.1.5.8 Chłodzenie

Zgodne z wymaganiami w sekcji „Wymagania wspólne dla serwerów”, ponadto:

- Serwery chłodzone powietrzem

3.1.5.9 Dyski lokalne

Zgodne z wymaganiami w sekcji „Wymagania wspólne dla serwerów”, ponadto:

- Każdy serwer musi być wyposażony w dwa dyski serwerowe SSD / NVMe, każdy o pojemności co najmniej 1 TB w RAID 1
- Dysk lub dyski serwerowe SSD/NVME o łącznej pojemności 8TB (1 x 8 TB lub 2 x 4 TB)
- Wszystkie zaafetowane dyski muszą charakteryzować się następującymi parametrami:
 - dyski muszą osiągać co najmniej 250.000 dla bloku 4k przy operacji losowego odczytu na każdą kartę GPU zainstalowaną w serwerze
 - każdy dysk musi mieć DWPD na poziomie co najmniej 1

3.1.5.10 Akceleratory

Nie dotyczy

3.1.5.11 Opcje rozbudowy

Zgodne z wymaganiami w sekcji „Wymagania wspólne dla serwerów”, ponadto:

3.1.6 Serwery usługowe

3.1.6.1 Obudowa

Zgodne z wymaganiami w sekcji „Wymagania wspólne dla serwerów”, ponadto:

- Obudowa co najwyżej 2U
- Każdy serwer musi być wyposażony w porty (co najmniej 2) USB oraz wyjście VGA lub adapter realizujący taką funkcjonalność

3.1.6.2 Procesor

Zgodne z wymaganiami w sekcji „Wymagania wspólne dla serwerów”, ponadto:

- każdy procesor musi posiadać co najmniej 16 fizycznych rdzeni
- każdy procesor musi być taktowany zegarem bazowym co najmniej 3.4 GHz

3.1.6.3 Pamięć ram

Zgodne z wymaganiami w sekcji „Wymagania wspólne dla serwerów”, ponadto:

- Wszystkie kości pamięci muszą być wykonane w technologii DDR5
- Serwer musi mieć zainstalowane co najmniej 1024 GB pamięci

3.1.6.4 sieć klastrowa Infiniband

Zgodne z wymaganiami w sekcji „Wymagania wspólne dla serwerów”, ponadto:

- Co najmniej 2 interfejsy w technologii Infiniband takiej jak zastosowana w klastrze HPC o przepustowości co najmniej 200 Gbit/s
- Porty muszą mieć możliwość pracy z parametrami wydajnościowymi oraz funkcjonalnością nie gorszą niż karty ConnectX6
- Do każdego portu należy dostarczyć odpowiednie kable umożliwiające podłączenie zaoferowanej karty do wskazanego przełącznika Infiniband Zamawiającego. Długość powinna zostać ustalona podczas wizji lokalnej poprzedzającej instalację sprzętu.

3.1.6.5 Sieć Ethernet

Pamięć zgodne z wymaganiami w sekcji „Wymagania wspólne dla serwerów”, ponadto:

- Co najmniej dwa interfejsy w technologii Ethernet o przepustowości 1Gbit lub szybszej
- Co najmniej 2 porty 10 Gbit Ethernet z interfejsami/obsadzone wkładkami SFP+ LC
- Co najmniej 4 porty szybkiej sieci komunikacyjnej spełniające następujące wymagania:
 1. Wsparcie dla Ethernetu o szybkości co najmniej 100,50,40,25 Gbit oraz Infiniband co najmniej HDR
 2. Porty muszą mieć możliwość pracy z parametrami wydajnościowymi oraz funkcjonalnością nie gorszą niż karty ConnectX6
 3. Porty muszą być wyposażone w interfejsy QSFP56 obsadzone wkładkami
 4. Do każdego portu, oprócz wkładki, należy zapewnić odpowiedni światłowód umożliwiający podłączenie do istniejącej sieci Zamawiającego. Długość powinna zostać ustalona podczas wizji lokalnej poprzedzającej instalację sprzętu.
 5. Karty muszą być zainstalowane w złączach gwarantujących możliwość wykorzystania pełnej przepustowości, przy czym dla kart 2 lub więcej portowych, ze względu na wykorzystanie dodatkowych połączeń do zapewnienia redundancji, wystarczy, aby co najmniej połowa portów działała z pełną przepustowością
- Każdy serwer musi mieć możliwość uruchomienia systemu operacyjnego za pomocą protokołu PXE za pomocą każdego z dostępnych interfejsów sieciowych (poza interfejsem zarządzania)

3.1.6.6 Sieć zarządzania

Pamięć zgodne z wymaganiami w sekcji „Wymagania wspólne dla serwerów”, ponadto:

3.1.6.7 Zasilanie

Zgodne z wymaganiami w sekcji „Wymagania wspólne dla serwerów”, ponadto:

3.1.6.8 Chłodzenie

System chłodzony powietrzem

3.1.6.9 Dyski lokalne

Zgodne z wymaganiami w sekcji „Wymagania wspólne dla serwerów”, ponadto:

- Serwery muszą być wyposażone co najmniej w 2 serwerowe dyski SSD/NVMe dla systemu operacyjnego, spełniające wymagania:
 - Minimalna katalogowa pojemność [GB]: 400
 - Minimalny MTBF (ang. Mean Time Between Failures) [godzin]: 2 000 000
 - Minimalna odporność na ścieranie [DWPD (ang. disk writes per day)]: 1
 - Zatoki/złącza, które mogą być wykorzystane dla instalacji napędów/modułów pamięci SSD/NVMe dla systemu operacyjnego: SSD 2.5”, SSD M.2, PCIe
- Musi istnieć możliwość realizacji mechanizmu RAID1 dla napędów/modułów SSD/NVMe dla systemu operacyjnego
- Zawartość zawartości cache kontrolera RAID musi być zabezpieczona na wypadek całkowitej utraty zasilania.
- Dyski muszą mieć możliwość pracy również w trybie JBOD

3.1.6.10 Akceleratory

Serwery należy dostarczyć bez akceleratorów

3.1.6.11 Opcje rozbudowy

Zgodne z wymaganiami w sekcji „Wymagania wspólne dla serwerów”, ponadto:

- Każdy serwer musi mieć co najmniej dwa nieobsadzone sloty PCIe 4.0 (lub 5.0) typu x8 lub x16 umożliwiające montaż dodatkowych interfejsów sieciowych

3.1.7 Serwery “cienkie”

3.1.7.1 Obudowa

Zgodne z wymaganiami w sekcji „Wymagania wspólne dla serwerów”, ponadto:

- serwery co najwyżej 1U

3.1.7.2 Procesor

Zgodne z wymaganiami w sekcji „Wymagania wspólne dla serwerów”, ponadto:

- Należy dostarczyć rozwiązanie oferujące co najmniej 24 rdzenie fizyczne
- Brak konieczności oferowania 2 procesorów
- Zegar co najmniej 3,0 GHz

3.1.7.3 Pamięć ram

Zgodne z wymaganiami w sekcji „Wymagania wspólne dla serwerów”, ponadto:

- co najmniej 128 GB pamięci RAM ECC :

3.1.7.4 sieć klastrowa Infiniband

Nie dotyczy

3.1.7.5 Sieć Ethernet

Zgodne z wymaganiami w sekcji „Wymagania wspólne dla serwerów”, ponadto:

3.1.7.6 Sieć zarządzania

Zgodne z wymaganiami w sekcji „Wymagania wspólne dla serwerów”, ponadto:

3.1.7.7 Zasilanie

Zgodne z wymaganiami w sekcji „Wymagania wspólne dla serwerów”, ponadto:

3.1.7.8 Chłodzenie

Chłodzenie powietrzem

3.1.7.9 Dyski lokalne

Zgodne z wymaganiami w sekcji „Wymagania wspólne dla serwerów”, ponadto:

- Serwer musi być wyposażony w co najmniej 2 dyski spełniające następujące wymagania:
 1. co najmniej 2 dyski NVME o pojemności 500 GB każdy
 2. każdy z dysków musi oferować transfer co najmniej 5 GB/s
 3. każdy z dysków musi mieć parametr DWPD na poziomie najmniej 0,5

3.1.7.10 Akceleratory

Serwery należy dostarczyć bez akceleratorów

3.1.7.11 Opcje rozbudowy

Zgodne z wymaganiami w sekcji „Wymagania wspólne dla serwerów”, ponadto:

- Co najmniej 64 linii PCI co najmniej 4.0
- co najmniej 32 linie PCI nieobsadzone
- Dostępne co najmniej dwa nieobsadzone sloty PCIx16
- Możliwość zainstalowania co najmniej 2 kart rozszerzeń full profile

3.1.8 Serwery cloud

3.1.8.1 Obudowa

Zgodne z wymaganiami w sekcji „Wymagania wspólne dla serwerów”, ponadto:

- serwery co najwyżej 1U

3.1.8.2 Procesor

Zgodne z wymaganiami w sekcji „Wymagania wspólne dla serwerów”, ponadto:

- Należy dostarczyć rozwiązanie oferujące co najmniej 64 fizyczne rdzenie

3.1.8.3 Pamięć ram

Zgodne z wymaganiami w sekcji „Wymagania wspólne dla serwerów”, ponadto:

- co najmniej 1024 GB pamięci RAM ECC

3.1.8.4 sieć klastrowa Infiniband

Nie dotyczy

3.1.8.5 Sieć Ethernet

Zgodne z wymaganiami w sekcji „Wymagania wspólne dla serwerów”, ponadto:

- Co najmniej 2 interfejsy 10 gbit Ethernet
- Co najmniej 2 interfejsy 100 gbit Ethernet
- Interfejsy 100 Ethernet 100 Gbit muszą wspierać technologię SR-IOV

3.1.8.6 Sieć zarządzania

Zgodne z wymaganiami w sekcji „Wymagania wspólne dla serwerów”, ponadto:

3.1.8.7 Zasilanie

Zgodne z wymaganiami w sekcji „Wymagania wspólne dla serwerów”, ponadto:

3.1.8.8 Chłodzenie

Chłodzenie powietrzem

3.1.8.9 Dyski lokalne

Zgodne z wymaganiami w sekcji „Wymagania wspólne dla serwerów”, ponadto:

- Serwer musi być wyposażony w co najmniej 2 dyski spełniające następujące wymagania:
 1. co najmniej 2 dyski NVME o pojemności 500 GB każdy
 2. każdy z dysków musi oferować transfer co najmniej 5 GB/s
 3. każdy z dysków musi mieć parametr DWPD na poziomie najmniej 0,5

3.1.8.10 Akceleratory

Serwery należy dostarczyć bez akceleratorów

Opcje rozbudowy

Zgodne z wymaganiami w sekcji „Wymagania wspólne dla serwerów”, ponadto:

- Możliwość zainstalowania co najmniej dwóch dysków 2,5 cala z interfejsem SATA
- Możliwość zainstalowania co najmniej 2 dysków NVME w formacie m2 lub u2 z interfejsem PCI 4.0 lub 5.0

3.1.9 Systemy JBOF

3.1.9.1 Obudowa

Zgodne z wymaganiami w sekcji „Wymagania wspólne dla serwerów”, ponadto:

- urządzenie co najwyżej 2U

3.1.9.2 Procesor

Nie dotyczy

3.1.9.3 Pamięć ram

Nie dotyczy

3.1.9.4 sieć klastrowa Infiniband

Nie dotyczy

3.1.9.5 Sieć Ethernet

Zgodne z wymaganiami w sekcji „Wymagania wspólne dla serwerów”, ponadto:

- Wsparcie dla protokołu NVMeoF, RoCE v2 lub nowszy
- Liczba linii PCI obsługujących karty sieciowe musi być nie mniejsza niż liczba linii wykorzystanych do podłączenia dysków NVMe
- Liczba i rodzaj interfejsów Ethernet musi być wystarczająca do uzyskania maksymalnej deklarowanej wydajności urządzenia

3.1.9.6 Sieć zarządzania

Zgodne z wymaganiami w sekcji „Wymagania wspólne dla serwerów”, ponadto:

- co najmniej 1 port co najmniej 1 gbit Ethernet

3.1.9.7 Zasilanie

Zgodne z wymaganiami w sekcji „Wymagania wspólne dla serwerów”, ponadto:

3.1.9.8 Chłodzenie

Chłodzenie powietrzem

3.1.9.9 Dyski lokalne

Zgodne z wymaganiami w sekcji „Wymagania wspólne dla serwerów”, ponadto:

- Urządzenie musi być wyposażone w 24 moduły NVMe wykorzystujące magistralę PCI w wersji 3 lub nowszej
- Każdy dysk/moduł NVMe musi spełniać co najmniej poniższe parametry:
 1. Każdy dysk NVMe musi mieć do dyspozycji co najmniej 4 linie PCI Każdy NVMe pojemności co najmniej 14 TB
 2. Każdy dysk NVMe musi mieć parametr DWDP na poziomie co najmniej 0,5
 3. Każdy dysk musi być podpięty do co najmniej dwóch modułów IO umożliwiających udostępnianie dysku na wypadek awarii jednego z modułów IO przy dopuszczalnej degradacji wydajności
 4. Operacje IO na sekundę dla odczytu blokiem 4k: co najmniej 650 tys.
 5. Operacje IO na sekundę dla zapisu blokiem 4k: co najmniej 120 tys.
 6. Operacje IO na sekundę przy obciążeniu mieszanym (70% odczyt, 30% zapis): co najmniej 350 tys.
 7. Wydajność dla zapisu sekwencyjnego: co najmniej 3GB/s
 8. Wydajność dla odczytu sekwencyjnego co najmniej 3GB/s

3.1.9.10 Akceleratory

nie dotyczy

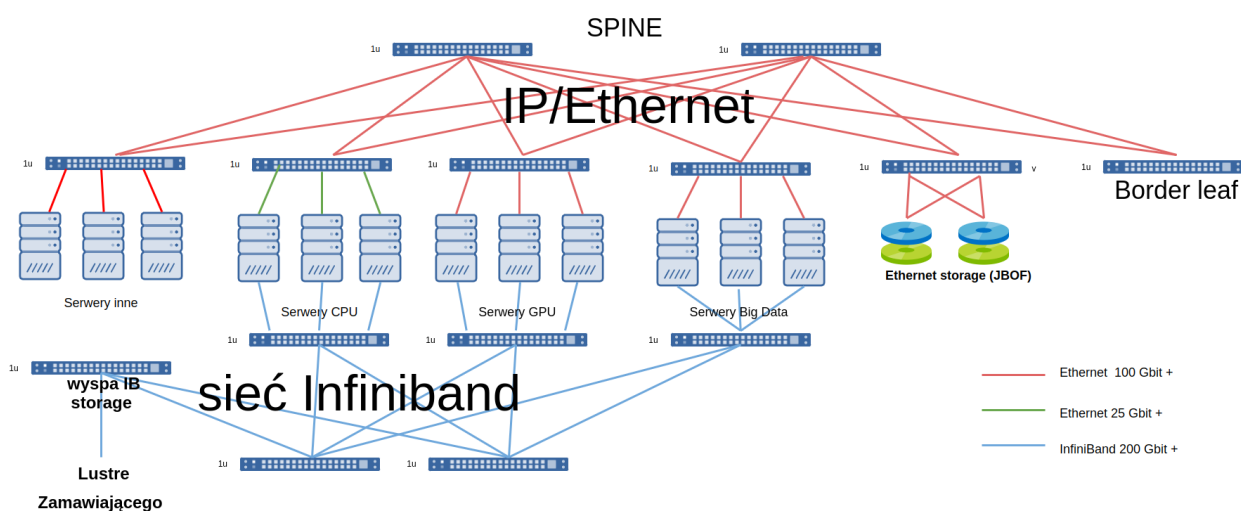
3.1.9.11 Funkcjonalność:

- Urządzenie podpięte bezpośrednio (bez wykorzystania przełącznika) pełnym zestawem interfejsów sieciowych musi zapewnić wydajność na poziomie (dopuszczalne użycie wielu urządzeń klienckich):
 1. Co najmniej 70 GB/s dla odczytu
 2. Co najmniej 35 GB/s dla zapisu

3. Co najmniej 15 mln operacji IO na sekundę dla odczytu
4. Co najmniej 6 mln operacji IO na sekundę dla zapisu

3.2 Specyfikacja sieci:

Topologia sieci:



Rysunek 1 Topologia połączeń sieci klastra HPC/AI

3.2.1 Wymagania wspólne dla przełączników protokołu Ethernet

3.2.1.1 Funkcjonalność

- Przełącznik musi zapewniać funkcjonalność synchronizacji czasu przy pomocy protokołów NTP.
- Przełącznik musi obsługiwać ramki typu Jumbo, o wielkości minimum 9KB.
- Monitoring i zarządzanie przełącznikiem musi być realizowane poprzez obsługę minimum protokołu SNMP (wersje 2c i 3).
- Każdy przełącznik musi mieć możliwość zarządzania za pomocą cli dostępnego przez konsolę szeregową oraz przez klienta SSH v2
- każde urządzenie musi być dostarczone z bezterminowym kompletem licencji wymaganych do uruchomienia deklarowanej funkcjonalności
- Przełącznik musi zapewniać obsługę protokołów umożliwiających wykrywanie urządzeń w sieci Ethernet (IEEE 802.3), w tym minimum protokoły: LLDP (IEEE 802.1ab) wraz z rozszerzeniem LLDP-MED lub CDP, czyli LLDP + (LLDP-MED lub CDP).
- wszystkie dostarczone urządzenia muszą wspierać protokoły LAG dla portów agregacyjnych (do warstwy wyższej)

PN 59/11/2022 – system obliczeniowy i danych

- Przełącznik musi zapewniać możliwość przesyłania logów do minimum dwóch zdefiniowanych hostów w sieci (na zdalny serwer SYSLOG).
- Przełącznik musi obsługiwać sieci VLAN zgodnie z IEEE 802.1q w ilości nie mniejszej niż 4000, obsługiwać sieci VLAN oparte o porty fizyczne (port-based) i adresy MAC (MAC-based).
- zaoferowany przełącznik musi gwarantować łączną przepustowość równą sumie przepustowości wszystkich portów (nieblokowane przełączania)

3.2.1.2 Zasilanie

- przełączniki muszą być zasilane z co najmniej 2 zasilaczy dostosowanych do instalacji elektrycznej Zamawiającego. Wymagana jest redundancja w modelu 1:1, tzn. awaria pojedynczego zasilacza lub jednego z dwóch obwodów zasilających nie skutkuje degradacją funkcjonalną urządzenia.
- Wymiana zasilacza nie może wymagać przerwania pracy urządzenia.

3.2.1.3 Chłodzenie

- urządzenie musi zostać wyposażone w chłodzenie o kierunku przepływu ustalonym wcześniej z Zamawiającym (wizja lokalna)
- Przepływ powietrza chłodzącego w przełącznikach dobrać odpowiednio do montażu przełącznika względem przepływu powietrza w szafie.

3.2.1.4 Zarządzanie

- Każdy przełącznik musi posiadać jeden port Ethernet 1Gb RJ45 jako interfejs do zarządzania typu OOB (Out of Band Management). Interfejs ten musi być dedykowanym interfejsem do zarządzania przełącznikiem tzn. musi umożliwiać dostęp do płaszczyzny sterowania przełącznikiem (control plane) bez wykorzystania płaszczyzny przesyłania danych (data plane).
- Przełącznik musi posiadać funkcjonalność zarządzania nim poprzez SSH w wersji 2 (zarówno dla protokołów IPv4 jak i IPv6) i możliwość komunikacji przy użyciu API (Application Programming Interface) w języku XML. Urządzenie musi obsługiwać bezpieczny transfer plików, poprzez protokół SCP/SFTP.
- Monitoring i zarządzanie przełącznikiem musi być realizowane poprzez obsługę minimum protokołu SNMP (wersje 2c i 3).
- Urządzenie wspiera uwierzytelnienie dostępu administracyjnego w zewnętrznej bazie użytkowników z wykorzystaniem protokołów RADIUS oraz TACACS+.

3.2.1.5 Inne

- automatyczny backup konfiguracji przełączników które nie są zarządzane za pomocą SDN'a (przełączniki 1G, przełączniki sieci zarządzania)
- etykiety - każde połączenie powinno zostać opisane nazwa urządzenia źródłowego, numerem jego portu oraz urządzenia docelowego i jego portem docelowym
- do każdego przełącznika należy dostarczyć skrypty Ansible/Salt umożliwiające jego konfigurację ze stanu będącego domyślnym ustawieniem producenta do konfiguracji potwierdzonej ostatecznym protokołem odbioru.

PN 59/11/2022 – system obliczeniowy i danych

- wszystkie porty w dostarczonych przełącznikach muszą być obsadzone wkładkami odpowiadającymi rodzajowi portu, wkładki typu SR światłowodowe

3.2.1.6

3.2.2 Sieć Ethernet klastra

3.2.2.1 Topologia

- Należy dostarczyć odpowiednią liczbę przełączników Ethernet umożliwiających połączenie wszystkich serwerów linkami o przepustowości wymaganej przez specyfikację serwera.
- Każdy dostarczony przełącznik **leaf** najniższej warstwy musi być połączony z wszystkimi przełącznikami agregującymi **spine** wyższej warstwy za pomocą interfejsów o przepustowości co najmniej 100Gbps
- Należy dostarczyć co najmniej dwa przełączniki **spine** dla każdego klastra
- Przełączniki typu **leaf** oraz **border leaf** muszą być podłączone do warstwy agregującej interfejsami o przepustowości co **najmniej 1/6 zagregowanej przepustowości** portów przeznaczonych do podłączania serwerów.
- Przełączniki **border leaf** muszą udostępniać co najmniej **48 portów** 100gbit Ethernet oraz 8 portów 400gbit Ethernet do podłączenia zewnętrznych sieci. Zamawiający dopuszcza możliwość, aby przełączniki były wyposażone w same porty 400gbit Ethernet, ale muszą one mieć możliwość pracy w trybie 100gbit Ethernet oraz liczba udostępnionych za pomocą rozszycia portów musi być równa lub większa wymaganej liczbie portów 100 gbit Ethernet. Jeśli jest to konieczne, należy dostarczyć odpowiednie adaptory 400gbit – 4 x 100gbit Ethernet.
- Jeśli jest dostępna wystarczająca liczba portów to dopuszczalne jest podłączenie różnych grup serwerów (BigData, CPU, Gpu itp.) do tego samego przełącznika leaf pod warunkiem spełnienia innych wymagań specyficznych dla danego rodzaju serwera

3.2.2.2 Przełączniki spine / warstwy agregującej

3.2.2.2.1 Funkcjonalność

zgodne z wymaganiami w sekcji „Wymagania wspólne dla przełączników”, oraz:

- wszystkie urządzenia muszą wspierać technologie wymagane przez zaoferowany system SDN
- wszystkie przełączniki muszą wspierać protokół BGP oraz PCP/NetConf
- Urządzenie musi wspierać oraz ta funkcjonalność musi być uruchomiona i możliwa do wykorzystania w dostarczonych urządzeniach RFC 7435 i RFC 8365 w zakresie EVPN/VXLAN z sygnalizacją przez Multiprotocol BGP, wraz z tunelowaniem VXLAN oraz BGP Support for Four-Octet Autonomous System(rfc-6793).
- Urządzenia muszą wspierać 32 bitowy numer AS, EVPN/VXLAN z sygnalizacją przez Multiprotocol BGP oraz działać jako VTEP dla sieci VXLAN z możliwością nadania adresu IP oraz trasowania pakietów między nimi.
- Przełączniki muszą wspierać RoCE v1 oraz v2
- Wraz z urządzeniami musi być dostarczone oprogramowanie oraz wymagane licencje umożliwiające wykorzystanie wymaganych funkcjonalności.
- Przełącznik musi obsługiwać agregowanie połączeń zgodnie z IEEE 802.3ad/LACP na wszystkich portach

3.2.2.2.2 Zasilanie

zgodne z wymaganiami w sekcji „Wymagania wspólne dla przełączników”, oraz:

3.2.2.2.3 Chłodzenie

zgodne z wymaganiami w sekcji „Wymagania wspólne dla przełączników”, oraz:

- urządzenie musi zostać wyposażone w chłodzenie o kierunku przepływu ustalonym wcześniej z Zamawiającym (wizja lokalna)
- jeżeli przełączniki montowane są w szafie wraz z innymi serwerami, mogą one być zamontowane frontami do tyłu szafy, jeśli natomiast będzie to dedykowana szafa sieciowa, przełączniki powinny być zamontowane frontami do przodu szafy, tak aby kable zasilające były swobodnie podłączone do PDU

3.2.2.2.4 Zarządzanie

zgodne z wymaganiami w sekcji „Wymagania wspólne dla przełączników” ,

3.2.2.3 Przełączniki leaf

3.2.2.3.1 Funkcjonalność

zgodne z wymaganiami w sekcji „Wymagania wspólne dla przełączników” , oraz:

- Urządzenie musi posiadać funkcję filtrowania ruchu wchodzącego i wychodzącego z wszystkich interfejsów (ACL). Włączenie filtrowania nie może powodować degradacji wydajności urządzenia, tzn. musi być realizowane sprzętowo z prędkością łącza
- Urządzenie musi obsługiwać mechanizm tworzenia wirtualnych ruterów (kontekstów, ruterów logicznych) umożliwiający routing pakietów w oparciu o niezależne tablice routingu.
- Urządzenia muszą wspierać 32 bitowy numer AS, EVPN/VXLAN z sygnalizacją przez Multiprotocol BGP oraz działać jako VTEP dla sieci VXLAN z możliwością nadania adresu IP oraz trasowania pakietów między nimi.
- Wraz z urządzeniami musi być dostarczone oprogramowanie oraz wymagane licencje umożliwiające wykorzystanie wymaganych funkcjonalności.
- rozwiązanie musi mieć możliwość utworzenia co najmniej 32 wirtualnych routerów
- Dostarczone przełączniki border leaf muszą mieć możliwość definiowania ACL co najmniej L3 + porty L4 TCP/UDP per VRF zaofierowane urządzenie musi wspierać VRF leaking
- wszystkie urządzenia muszą wspierać technologie wymagane przez zaofierowany system SDN

3.2.2.3.2 Zasilanie

zgodne z wymaganiami w sekcji „Wymagania wspólne dla przełączników”, oraz:

3.2.2.3.3 Chłodzenie

zgodne z wymaganiami w sekcji „Wymagania wspólne dla przełączników”, oraz:

System chłodzenia musi być nadmiarowy, odporny na awarię 1 szt. wentylatora.

PN 59/11/2022 – system obliczeniowy i danych

Każdy wentylator musi być wymienny z zewnątrz, podczas pracy przełącznika, bez konieczności przerywania zadań wykonywanych przez przełącznik.

3.2.2.3.4 Zarządzanie

zgodne z wymaganiami w sekcji „Wymagania wspólne dla przełączników”, oraz:

3.2.3 Sieć Ethernet zarządzania

3.2.3.1 Topologia

Wymagane jest dostarczenie co najmniej takiej liczby identycznych przełączników Ethernet 1Gb RACK, jaka jest niezbędna w celu bezpośredniego podłączenia wszystkich portów do zarządzania lub monitorowania wszystkich dostarczanych przełączników blade Ethernet 1Gb, obudów blade, węzłów obliczeniowych i wszystkich innych podzespołów posiadających interfejs zarządzający. Przełączniki te muszą spełniać wymagania zawarte we wszystkich poniższych punktach. Sieć zarządzająca musi być oddzielona od pozostałych sieci w warstwie fizycznej – wymagane są dedykowane przełączniki do sieci zarządzania.

Przełączniki TOR – niższego poziomu muszą być podłączone do przełączników agregujących wykorzystując do tego porty SFP+ 10Gb/s.

3.2.3.2 Zasilanie

zgodne z wymaganiami w sekcji „Wymagania wspólne dla przełączników”, oraz:

3.2.3.3 Chłodzenie

zgodne z wymaganiami w sekcji „Wymagania wspólne dla przełączników”, oraz:

System chłodzenia musi być nadmiarowy, odporny na awarię 1 szt. wentylatora.

Każdy wentylator musi być wymienny z zewnątrz, podczas pracy przełącznika, bez konieczności przerywania zadań wykonywanych przez przełącznik.

3.2.3.4 Zarządzanie

zgodne z wymaganiami w sekcji „Wymagania wspólne dla przełączników”

3.2.4 Sieć klastrowa Infiniband

3.2.4.1 Topologia

- Sieć klastrowa musi być zbudowana zgodnie z topologią FatTree.
- Minimalna przepustowość każdego interfejsu Infiniband to 200Gbit/s
- Maksymalny poziom blokowania między serwerami znajdującymi się w obrębie pojedynczej wyspy składającej się z co najmniej 300 serwerów to 2:1. Dla serwerów znajdujących się w różnych wyspach maksymalny poziom blokowania to co najwyżej 5:1
- W ramach sieci klastrowej każdego z klastrów należy zbudować dodatkową wyspę (lub dodatkowe przełączniki, jeśli zaproponowane rozwiązanie obejmuje 1 wyspę) dysponującą możliwością podłączenia co najmniej 160 połączeń Infiniband EDR/HDR przeznaczonych do podłączania zewnętrznych usług oraz serwerów usługowych.

3.2.4.2 Funkcjonalność

- Co najmniej przełączniki najwyższego poziomu oferować funkcjonalność zgodną z wymaganiami w sekcji „Wymagania wspólne dla przełączników”

3.2.4.3 Zasilanie

zgodne z wymaganiami w sekcji „Wymagania wspólne dla przełączników”, oraz:

3.2.4.4 Chłodzenie

zgodne z wymaganiami w sekcji „Wymagania wspólne dla przełączników”, oraz:

System chłodzenia musi być nadmiarowy, odporny na awarię co najmniej 1 szt. wentylatora.

3.2.4.5 Zarządzanie

Co najmniej przełączniki najwyższego poziomu muszą spełniać wymagania zawarte w sekcji „Wymagania wspólne dla przełączników”

3.3 Zasilanie Klastra oraz urządzeń pomocniczych

3.3.1 Ośrodek PCSS:

Sieć zasilająca w budynku BST w PCSS to przemysłowa sieć zasilająca 400/230V w układzie TN-S. Układ zasilania składa się z czterech torów szynoprzewodów, z czego tory C i D przeznaczone są do zasilania URZĄDZEŃ NIEKRYTYCZNYCH, oraz dodatkowy tory A i B dostarcza zasilania gwarantowanego do URZĄDZEŃ KRYTYCZNYCH.

Do każdego szynoprzewodu C i D podłączona są skrzynki rozgałęźne wyposażone w zabezpieczenia nadprądowe typu „S” oraz dwa przewody zasilające zakończone przemysłowymi gniazdami 63A 3L+N+PE zgodnymi z normą PN-EN 60309-1 i PN-EN 60309-2. Do szynoprzewodu A podłączona jest skrzynka rozgałęźna wyposażona w zabezpieczenia nadprądowe typu „S” oraz przewód zasilający zakończony przemysłowymi gniazdami 32A 3L+N+PE zgodnymi z normą PN-EN 60309-1 i PN-EN 60309-2.

Do gniazd należy przyłączyć dostarczone przez WYKONAWCĘ PDU lub urządzenie rozdzielcze (rozdzielnicę).

Spodziewany prąd zwarciovowy na szynach rozdzielnic zasilających szynoprzewody: 50 kA.

Pod podłogą techniczną pod każdym rzędem szaf znajduje się lokalna szyna wyrównawcza (taśma stalowa ocynkowana, tzw. bednarka, 30x4mm), do której należy podłączyć wszystkie dostępne zaciski uziemiające dostarczonych szaf i urządzeń. Połączenia wyrównawcze należy wykonać w topologii gwiazdy, przy czym niedopuszczalne jest łączenie szeregowo zacisków urządzeń (od urządzenia do urządzenia). Szynę wyrównawczą szafy/urządzenia należy podłączyć do wspomnianej bednarki przewodem H07V-k/LGy 16mm².

Jako ochrona przeciwporażeniową zastosowano samoczynne wyłączenie zasilania.

W przypadku, gdy WYKONAWCA przewiduje zastosowanie PDU z wtyczkami 3-fazowymi o mniejszym prądzie znamionowym niż dostępne gniazda, WYKONAWCA zobowiązany jest dostarczyć odpowiednią ilość rozdzielnic dystrybucyjnych, wyposażonych w aparaturę elektryczną PRZYSTOSOWANĄ od spodziewanego prądu zwarciovowego.

PN 59/11/2022 – system obliczeniowy i danych

Dystrybucję wtórną zasilania wewnątrz szafy należy wykonać za pomocą dostarczonych przez WYKONAWCĘ PDU lub innych rozwiązań zgodnych z DTR producenta sprzętu. Wszystkie dostarczone elementy dystrybucji zasilania (PDU, rozdzielnice, itp) muszą być w wykonaniu 3-fazowym i zapewniać równomierne obciążenie faz.

3.3.1.1 Zasilanie urządzeń IT dla klastra HPC

Każde **urządzenie krytyczne** musi być zasilane z toru **A** i toru **C** lub **D**.

Urządzenia niekrytyczne posiadające możliwość podłączenia więcej niż 1 źródła zasilania należy podłączyć do torów **C** i **D**

3.3.1.2 Zasilanie urządzeń IT innych

Wszystkie urządzenia należy podłączyć do torów **A** i **B**

3.3.1.3 Zasilanie urządzeń chłodniczych

W ramach dostawy, WYKONAWCA opracuje i uzgodni z zamawiającym dokumentację rozdzielnic RK-G3.0, służącej do zasilania urządzeń chłodniczych klastra.

Wymagania dla zasilania urządzeń chłodniczych:

Wszystkie urządzenia wykorzystywane do chłodzenia klastra (np. CDU, jednostki inrow etc.) należy zasilić z dostarczonej przez WYKONAWCĘ rozdzielnic nn 0,4 kV RK-G3.0.

Rozdzielnice RG-K3.0 należy zlokalizować w prawym korytarzu technicznym poziomu "+1" BST. Rozdzielnice należy DWUSTRONNIE zasilić z pól Q15 rozdzielnic RG-B2 i RG-B3 w pomieszczeniu -1.21 BST. Rozdzielnice RG-K3.0 należy zasilić dwoma liniami kablowym 5xN2XH 1x120mm², ułożonymi na trasie kablowej zbudowanej z siatkowego korytka kablowego, Na brakujących odcinkach WYKONAWCA zabuduje trasę kablową oraz wykona niezbędne przepusty przeciwpożarowe.

Rozdzielnica RG-K3.0 musi być wyposażona co najmniej w:

- Dwa pola zasilające z wyłącznikami i układem SZR
- Ogranicznik przepięć nn typu 2
- Pole kontroli napięcia
- Pole analizatora sieci nn 0.4 kV
- Pole zasilania elementów komunikacyjnych (rozłącznik bezpiecznikowy 16A , 1-fazowy)
- 6 pól 3-fazowych 160 A, przeznaczonych do zasilania ukł. chłodzenia (rozłączniki bezpiecznikowe)
- 50 pól 1-fazowych 16A, służących do zasilania wymienników woda-powietrze.
- Przewidziane miejsce na dodatkowe 50 pól 1-fazowych C 16A, służących do zasilania wymienników woda-powietrze.

Przykładowy schemat podobnej rozdzielnic: załącznik nr 1:

Wymagania dodatkowe dla rozdzielnic RK-G3.0:

PN 59/11/2022 – system obliczeniowy i danych

- Napięcie znamionowe izolacji: 1000V
- Napięcie znamionowe: 400V
- Częstotliwość znamionowa: 50Hz
- Układ sieci: TN-S
- Prąd znamionowy krótkotrwały wytrzymywany: 50kA (1s)
- Stopień ochrony: IP 30
- Odporność mechaniczna: IK 07
- Zasilanie: kablowe •
- Odpiływy: kablowe z góry i z dołu
- Minimalny wymagany prąd wyłączalny graniczny dla wyłączników powietrznych i wyłączników kompaktowych Icu min 50 [kA],
- prąd wyłączalny użytkowy w przypadku wyłączników kompaktowych do 630A Ics = 100% Icu.

Wymaga się zastosowania wyłączników, których prąd wyłączalny eksploatacyjny (Ics) jest nie mniejszy niż prąd zwarcia międzyfazowy w miejscu stosowania.

Wszystkie zastosowane aparaty jak i obudowy muszą być produkowane przez jednego producenta i posiadać pełne badania typu (zgodne z normą PN- EN 61439)

Rozdzielnica jest przystosowana do instalowania w pomieszczeniach zamkniętych, niezawierających pyłów oraz gazów chemicznych czynnych lub zagrażających wybuchem oraz wolnych od pyłów przewodzących prąd elektryczny.

Minimalna forma wygradzenia zastosowana w rozdzielnicy: 2B, zgodnie z normą PE/EN 61439-1

Komunikację z rozdzielnicą zakończyć przetacznikiem przemysłowym np. Typu TCSESU053FN0 umożliwiającym podłączenie do sieciowego systemu nadzoru

Uwzględnić włączenie sygnałów z projektowanych rozdzielnic do istniejącego systemu nadzoru. Umożliwi to odwzorowanie stanów oraz funkcji pomiarowych (pomiar podstawowych wielkości elektrycznych: prąd, napięcie, energia) rozdzielnicy RK-G3.0

Zacisk PE rozdzielnicy podłączyć dodatkowo do szyny wyrównawczej (bednarka) na poziomie "1" BST

Wymagania dodatkowe dla analizatora sieci:

- analizator klasy S wg normy IEC61000-4-30 (do wewnętrznych pomiarów jakości energii)
- klasa dokładności 0,5
- Zapis przebiegów zakłóceń prądów i napięć w celu analizy zarejestrowanych zdarzeń. Przebiegi powinny być do wglądu np. Za pośrednictwem wewnętrznego web serwera, a także w formie gotowych plików np. Comtrade
- wskazanie kierunku zakłócenia umożliwiające identyfikację czy zakłócenie jest po stronie klienta czy dostawcy
- Nie mniej niż 512MB wewnętrznej pamięci
- komunikacja z protokołem np. modus TCP/IP i web serwer lub modbus RTU i dodatkowa bramka do komunikacji Ethernetowej IP

PN 59/11/2022 – system obliczeniowy i danych

- możliwość jednoczesnego, niezależnego bezpośredniego odpytywania przez kilka systemów (np: systemu wizualizacji i nadzoru urządzeń energetycznych oraz systemu zarządzania energią)

Po uzgodnieniu pozytywnym uzgodnieniu dokumentacji, WYKONAWCA dostarczy, zainstaluje i podłączy rozdzielnicę RK-G3.0 oraz podłączy wszystkie wymagane odbiory. W ramach instalacji rozdzielniczy WYKONAWCA wykona wymagany przez producenta i przepisy zestaw badań rozdzielniczy i przedstawi ZAMAWIAJĄCEMU.

W ramach dokumentacji powykonawczej, WYKONAWCA dostarczy:

- Projekt wykonawczy rozdzielniczy, trasy kablowej
- Protokoły pomiarowe rozdzielniczy
- Dokumentacje wszystkich aparatów i urządzeń pomiarowych

W ramach oferty WYKONAWCA dostarczy schemat jednokreskowy rozdzielniczy RK-G3.0.

3.3.2 Ośrodek TASK:

W budynku CI TASK głównym źródłem zasilania na potrzeby odbiorów IT jest instalacja o napięciu znamionowym 380 V DC, zwanym dalej HVDC, działająca zgodnie z ETSI EN 300 132-3-1 lub równoważne.

Pomieszczenia CI TASK, przeznaczone na instalację klastra nie są wyposażone w innego rodzaju zasilanie niż HVDC, w szczególności w 230 V AC (zwanym dalej AC). Rozwiązania wymagające wewnętrznie innego zasilania niż HVDC mogą być zrealizowane przez adaptację serwerów określoną w osobnym zadaniu, ale nie jest to preferowany sposób zasilania i jest to traktowane jako rozwiązanie własne Wykonawcy.

Parametry ogólne

- układ sieci: IT (układ izolowany),
- napięcie: nominalnie 380 VDC / zakres roboczy: 280 VDC – 400 VDC,
- sposób dystrybucji w pomieszczeniu: szynoprzewód umiejscowiony nad szafami,
- kable należy prowadzić w korytach nad szafami. Niedopuszczalne jest prowadzenie kabli pod podłogą,
- maksymalna moc na szafę: na szynoprzewodzie w każdej kasecie przewidziane jest 1 gniazdo 125A DC,
- liczba przyłączy na szafę: 1 odejście (kasety) na szafę z każdego szynoprzewodu. Szynoprzewody należy traktować jako redundantne,
- dostępne zasilanie z dwóch niezależnych torów.
- maksymalna moc zestawu szaf Pracelab2 w komorze dla Pracelab2: 750kW

PDU

Jeśli Wykonawca dostarcza rozwiązanie oparte o zasilanie serwerów prądem DC należy dostarczyć PDU spełniające następujące wymagania:

- wtyczka IEC60 309 (8 o'clock) / wyjście jako standard gniazd i wtyczek dla urządzeń końcowych w instalacji stała prądowej HVDC muszą być wtyczki kompatybilne z APP Saf-D-Grid. Taki standard należy zastosować na listwach HVDC w szafach rack.
- zapewniać zdalne monitorowanie od strony ZASILANIA PDU co najmniej następujących parametrów: prąd, napięcie, moc, energia
- muszą być wyposażone w interfejs Ethernet i wystawiać monitorowane parametry co najmniej za pomocą protokołów: SNMP, HTTP/HTTPS, przy czym wszystkie informacje muszą być dostępne na protokołach SNMP i HTTP/HTTPS

Zasilacze:

- dostosowane do pracy siecią zasilania serwerowni i dostarczonymi listwami PDU w szafach rack
- kabel łączący z PDU: Jako standard gniazd i wtyczek dla urządzeń końcowych w instalacji stała prądowej HVDC muszą być kompatybilne z APP Saf-D-Grid. Taki standard należy zastosować na listwach HVDC w szafach

Uwaga: zamawiający nie wymaga, aby wszystkie dostarczone do ośrodka TASK urządzenia były zasilane w ten sam sposób. Jeśli jest to możliwe zachęcamy do wykorzystania zasilaczy DC.

Wymagane jest, aby wszystkie urządzenia danego rodzaju (np. konkretny typ serwera) zasilane były w ten sam sposób (np. Bezpośrednio DC, poprzez konwersję DC/AC itp.)

Dopuszczalne jest również zastosowanie konwersji DC-DC jeśli konieczne jest dopasowanie parametrów zasilania do wymogów zasilacza.

3.3.3 Ośrodek NCBJ:

Wymagania identyczne jak w przypadku wymagań opisanych w sekcji "Ośrodek PCSS"

3.4 Układ chłodzenia klastra

Chłodzenie klastra musi zapewnić, iż co najmniej 90% ciepła odpadowego musi zostać odebrane przez czynnik chłodniczy o temperaturze wejściowej do klastra wynoszącej co najmniej 32°C (stopni Celsjusza). Pozostałe ciepło będzie odebrane przez istniejącą infrastrukturę chłodzenia powietrza sal komputerowych.

PN 59/11/2022 – system obliczeniowy i danych

Razem z klastrem należy zaprojektować i zbudować obieg dystrybucyjny chłodziwa wykorzystywany przez klastery i zapewniający dostarczenie i odbiór chłodziwa z klastra

Obieg klastra musi być izolowany od obiegu budynkowego za pomocą wymienników ciepła oraz posiadać własny, redundantny zestaw pomp. Pompy oraz wymiennik tworzą jednostkę CDU (Cooling Distribution Unit). Jeśli jednostki CDU nie są częścią szafy IT/kiosku IT klastra należy uzgodnić miejsce instalacji dla każdego ośrodka KDM

Obieg klastra należy podłączyć do obiegu budynkowego w miejscu wskazanym dla każdej serwerowni

Chłodziwo wykorzystane w obiegu klastra musi zapewniać możliwość ciągłej pracy przez co najmniej 5 lat bez konieczności wymiany płynu

Przynajmniej 9% ciepła odpadowego klastra musi być odprowadzana do obiegu budynkowego przy maksymalnej temperaturze 32C chłodziwa o w obiegu budynkowym. Ten poziom wydajności musi być zapewniony czasie testu HPL (High Performance Linpack, <http://www.netlib.org/benchmark/hpl/>), angażującego wszystkie serwery obliczeniowe oraz GPU w tym samym czasie.

Jednostka CDU musi zapewniać prawidłową pracę klastra (utrzymywać prawidłowe parametry chłodziwa w obiegu klastra)

Jednostki CDU muszą być podpięte do systemu zasilania w sposób wskazany przez Zamawiającego

Ponadto jednostka CDU musi zapewniać

1. Możliwość monitorowania parametrów takich jak ciśnienie, temperatura, przepływ chłodziwa, stan pomp. Dla obiegu budynkowego monitoring musi obejmować co najmniej temperaturę wejścia i wyjścia oraz przepływ.
2. Możliwość zdalnego odczytu parametrów pracy za pomocą protokołu SNMP.

Ponadto wymiennik lub zespół wymienników DLC oraz obieg klastra musi spełniać możliwość współbieżnej konserwowalności każdego pojedynczego elementu układu.

Pod całym orurowaniem zbudowanym na potrzeby klastra należy zamontować czujnik wycieku cieczy chłodniczej zrealizowany jako taśma wraz ze sterownikami strefowymi, które muszą być podłączone do systemu BMS,

Wymagane jest, aby zainstalowany został co najmniej 1 redundantny zestaw pompowy oraz co najmniej 2 wymienniki woda-woda oddzielające układ budynkowy od klastrowego. Zamawiający wymaga, aby było możliwe wyłączenie jednego z wymienników bez konieczności zatrzymania pracy systemu obliczeniowego, przy czym akceptuje zmniejszenie pobieranej mocy chłodniczej poprzez ew. wyłączenie części mocy obliczeniowej.

3.5 Kompilatory oraz biblioteki programistyczne

Jeśli dostarczony system wyposażony jest w procesory x86 dla każdego ośrodka razem z serwerami muszą zostać dostarczone pakiety oprogramowania dla systemu Linux: Intel® oneAPI Base Toolkit, Intel® oneAPI HPC Toolkit oraz Intel® oneAPI AI Analytics Toolkit. Pojęcie równoważności definiowane jest w tym przypadku dostępnością w pakiecie następujących elementów:

PN 59/11/2022 – system obliczeniowy i danych

- a. kompilatorów C++, Fortran 2008 oraz 2018, Python optymalizujących kod aplikacji z efektywnością i szybkością nie mniejszą niż ww pakiet oprogramowania
- b. bibliotek do zrównoleglania kodu OpenMP oraz MPI
- c. narzędzi do wizualizacji kodu, debuggowania,
- d. narzędzi do automatyzacji procesu kompilacji

możliwości integracji bibliotek procesora zaproponowanego w rozwiązaniu

- e. Biblioteki PyTorch, TensorFlow ze wsparciem dla dostarczonego rozwiązania sprzętowego

3.6 Dodatkowe komponenty

wraz z wszystkimi elementami sieci, należy dodatkowo zaoferować następujące elementy:

1. Kable Infiniband według poniższej specyfikacji:
 - AOC - active optical cable lub kable optyczne z kompletem wkładek
 - standard (prędkość) - typ taki sam jak dostarczonej sieci IB, co najmniej HDR 200Gb/s
 - złącze QSFP56
 - AOC - active optical cable lub kable optyczne z kompletem wkładek
 - standard (prędkość) EDR 100Gb/s
 - złącze QSFP28
 - AOC - active optical cable lub kable optyczne z kompletem wkładek
 - standard (prędkość) EDR 100Gb/s, z drugiej strony prędkość taka jak dostarczonej sieci IB (np. EDR do NDR)
 - złącze QSFP28
 -
2. Patchcordy światłowodowe według poniższej specyfikacji:
 - typ włókna G.652.D
 - złącza: LC/UPC - CS/UPC duplex 9/125 OS2
 - typ włókna G.652.D
 - złącza: LC/APC - CS/UPC duplex 9/125 OS2
 - [typ włókna OM4](#)
 - [złącza: MPO\(F\) - MPO\(F\) typ B MM 50/125](#)
3. Karty szybkiej sieci komunikacyjnej spełniające następujące wymagania:
 - Każda karta musi posiadać dwa konwergentne porty Ethernet/Infiniband
 - Wsparcie dla Ethernetu o szybkości co najmniej 100,50,40,25 Gbit oraz Infiniband 200 Gbit (HDR lub NDR)
 - Porty muszą mieć możliwość pracy z parametrami wydajnościowymi oraz funkcjonalnością nie gorszą niż karty ConnectX6
 - Porty muszą być wyposażone w interfejsy QSFP56
 - Do każdej karty należy dostarczyć odpowiednie wkładki umożliwiające obsadzenie wszystkich portów, [zarówno dla sieci Infiniband jak i Ethernet](#)

PN 59/11/2022 – system obliczeniowy i danych

[\(wkładki muszą udostępniać wykorzystanie pełnej przepustowości dla danego portu\)](#)

4. Karty Infiniband o następującej specyfikacji
 - Technologia zgodna z zaoferowaną dla serwerów CPU i GPU
 - Złącze PCI 4.0
5. Dyski NVME / SSD o następującej specyfikacji
 - Pojemność co najmniej 1 TB
 - Parametr DWPD na poziomie co najmniej 1

Zgodne z serwerami CPU

4 Zadanie 2: System chłodzenia (PCSS) oraz rozbudowa kiosku IT

4.1 System chłodzenia

W ramach budowy klastra obliczeniowego chłodzonego bezpośrednio cieczą w PCSS (budynek BST) należy wykonać opisany w tej sekcji klastra obliczeniowego obieg dystrybucyjny chłodziwa wykorzystywany przez klastr i zapewniający dostarczenie i odbiór chłodziwa z klastra obliczeniowego (CDU wyposażone m.in. w pompy, wymienniki i mierniki przepływu) oraz zasilający go układ chłodzenia technologicznego Budynku Sal Technologicznych dedykowany dla dostarczanego klastra obliczeniowego – tkz instalację wysokotemperaturowego chłodzenia technologicznego pełniącą funkcję „prawego” toru chłodzenia.

W związku z tym, że wielkość klastra obliczeniowego, jego architektura oraz wewnętrzny system chłodzenia zostanie zaprojektowany indywidualnie przez Wykonawcę na potrzeby Zamawiającego w ramach Zadania nr 3 oraz to, że jedynie Wykonawca posiada wiedzę o parametrach pracy zaoferowanego w Zadaniu nr 1 systemu obliczeniowego, to po stronie Wykonawcy leży także zaprojektowanie, wybudowanie i uruchomienie systemu chłodzenia opisanego poniżej. Zamawiający określa zaś technologię w jakiej należy wykonać ten układ, gdzie ma być on posadowionym i jak zintegrowany z infrastrukturą Zamawiającego.

Budynek Sal Technologicznych (BST) został do tej pory wyposażony w cztery instalacje chłodzenia technologicznego. Moc chłodnicza wytwarzana przez posiadane urządzenia jest wystarczająca zarówno do zapewnienia wystarczającej ilości chłodu w normalnym trybie pracy jak również umożliwia prowadzenie zaplanowanych prac serwisowych i wyłączenia poszczególnych układów w celu wykonania zaplanowanych prac. W BST użytkowane są następujące obwody chłodzenia:

1. Niskotemperaturowy obieg chłodniczy „prawy” wyposażony w wytwornicę wody lodowej FRIGO TURBO FL 760 T2 SP RC Group oraz suchą chłodnicę dachową firmy LUBE mocy 900 kW,
2. Niskotemperaturowy obieg chłodniczy „lewy” wyposażony w wytwornicę wody lodowej UNIFLAIR BREF 1602A URX 021661,
3. Wysokotemperaturowy obieg bezpośredniego chłodzenia DLC wyposażony w suchą chłodnicę dachową LUBE o mocy 500kW, który jest rezerwowany przez obieg wysokotemperaturowy wyposażony w chłodnicę JAEGGI.
4. Wysokotemperaturowy obieg bezpośredniego chłodzenia DLC wyposażony w suchą chłodnicę dachową JAEGGI o mocy 1200 kW.

Opisana powyżej infrastruktura może ulec zmianie w związku prowadzonymi przez Zamawiającego projektami.

PN 59/11/2022 – system obliczeniowy i danych

Całość instalacji (urządzenia, elektrozawory, silniki, termometry, mierniki ciśnienia oraz detektory wycieku) nadzorowana są przez System Zarządzania Budynkiem oparty o oprogramowanie CitectSCADA oraz sterownik PLC M340 produkcji Schneider Electric.

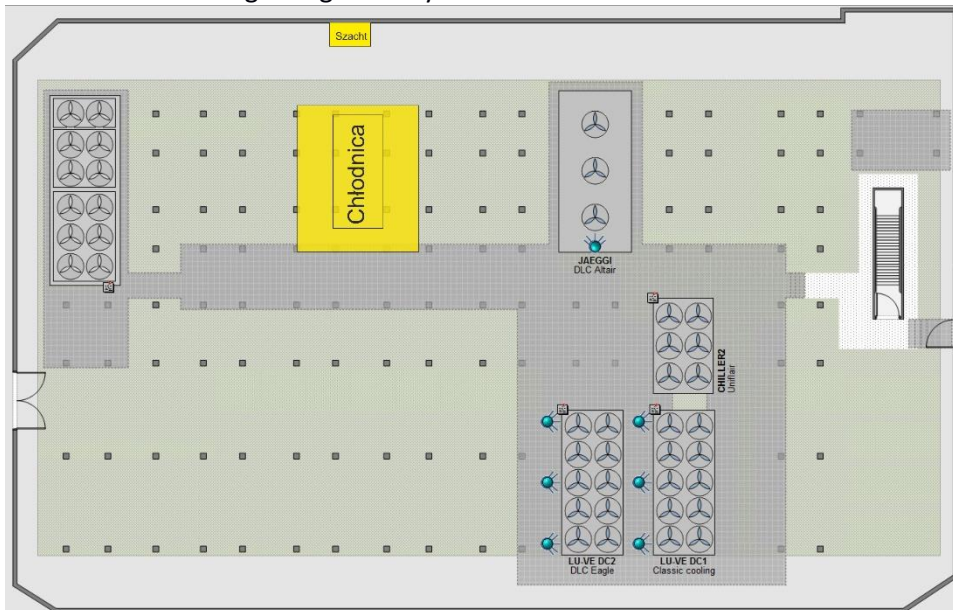
Zaprojektowana oraz dostarczona przez Wykonawcę instalacja musi zapewnić wymagane przez dostarczony klaster obliczeniowy parametry chłodzenia czyli przepływ czynnika chłodniczego, temperatury minimalna/maksymalna czynnika chłodniczego oraz temperatury niezbędne dla prawidłowej pracy klastra zapewniane poprzez wymienniki obiegu dystrybucyjnego DLC. System należy tak zaprojektować i wykonać, aby zyski ciepła pochodzące od systemu komputerowego mogły być odebrane przez aktualnie posiadany przez zamawiającego wysokotemperaturowy układ chłodzenia technologicznego systemu obliczeniowego Altair (punkt 4) - należy do tego celu wykorzystać przygotowane przyłącza znajdujące się na dachu budynku. Ponadto należy zaprojektować i wykonać odejście instalacji umożliwiające w przyszłości podłączenie obiegu odzysku energii na dachu budynku dla całej dostępnej energii odpadowej. Planując rozmieszczenie nowych urządzeń instalacji chłodzenia technologicznego należy przewidzieć miejsce pod przyszłe instalacje a co za tym idzie należy go projektować w wykonaniu jak najbardziej „zwartym”. W ramach projektu i dostawy należy wykonać kompletną instalację wysokotemperaturowego chłodzenia technologicznego w skład której muszą wchodzić następujące elementy:

- Jedną lub dwie suche chłodnice dachowe (**drycooler**) z modułem dochłodzenia zraszaniem wodnym (chłodzenie adiabatyczne) o łącznej mocy chłodniczej co najmniej **1200 kW** przeznaczone dla obiegu wysokotemperaturowego DLC (Direct Liquid Cooling),
- Wraz z suchą chłodnicą należy dostarczyć konstrukcję krat pomostowych typu „Mostostal” oraz posadowić ją na przygotowanych do tego celu słupkach wsporczych na dachu, zgodnie z dokumentacją techniczną budynku stropodach został przewidziany do posadowienia urządzeń klimatyzacyjnych i przyjęto z zapasem obciążenia $p=5,0 \text{ kN/m}^2$. Obliczenia elementów konstrukcyjnych dostępne do wglądu i projektanta.
- Gdy wielkość zładu na to wskazuje to należy dodać zasobnik buforowy wody o pojemności co najmniej 1 m^3 umieszczony w prawym korytarzu technicznym (pomieszczenie 1,05) na kondygnacji +1,
- Każdy układ wyposażony w pompy musi zawierać co najmniej dwie niezależne pompy cieczy chłodniczej pracujące w trybie n+1, musi istnieć możliwość równoczesnej pracy pomp (np. w sytuacji krytycznej lub konieczności zwiększenia przepływności) poprzez załączenie pompy rezerwowej z poziomu systemu BMS (z aplikacji oraz z przełącznika w szafie sterującej),
- Rozbudować aktualnie posiadany przez Zamawiającego systemy detekcji wycieku cieczy chłodniczej Floodline pod całym instalowanym orurowaniem wewnątrz budynku oraz klastrem obliczeniowym. Poszczególne sekcje systemu detekcji muszą być umieszczone zarówno w korytarzach technicznych jak i sali komputerowej. Musi być on zrealizowany jako kabel wraz ze sterownikami strefowymi, które muszą być podłączone do systemu BMS. Sterownik detekcji wycieku jest zainstalowany na ścianie korytarza technicznego. Przed oddaniem do użytku należy wykonać test potwierdzający poprawność działania układu (detekcja, prezentacja w BMS),
- Niezbędne do uruchomienia systemu instalacje elektryczne (okablowanie, rozdzielnie oraz wyłączniki, konstrukcje wsporcze, trasy kablowe, przepusty, otwory rewizyjne z drzwiami, uziemienia oraz połączenia wyrównawcze),
- W obszarze przestrzeni dachu na rurach prowadzących do chłodnicy należy przygotować zaślepienie (z możliwością demontażu) odejście wyposażone w zawory w celu przyszłego przyłączenia systemu odzysku ciepła (100% mocy projektowej).

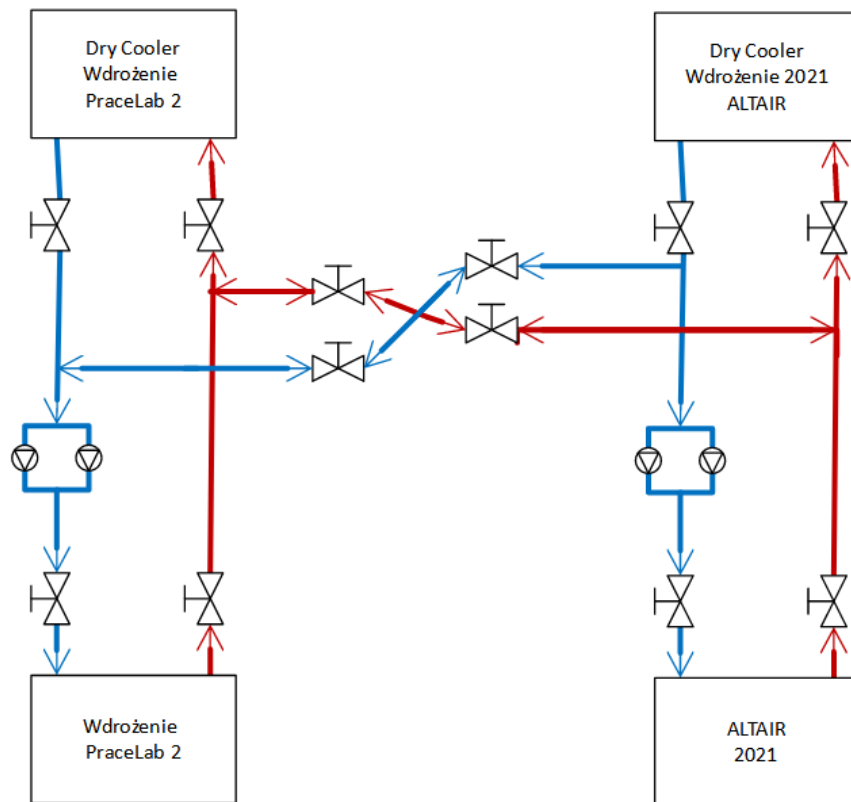
PN 59/11/2022 – system obliczeniowy i danych

- W celu zapewnienia wody technologicznej używanej na potrzeby zraszania chłodnicy należy wybudować od przyłącza wody z pomieszczenie pompowni nr –1.05 na poziomie –1 instalację do zasilania chłodnicy. Instalacja musi zapewniać wydajność wymaganą w specyfikacji dostarczonej chłodnic. Instalację należy wyposażyć w licznik zużycia wody zainstalowany w pomieszczeniu –1.07

Zamawiający potwierdza możliwość wykonywania modyfikacji w użytkowanych instalacjach chłodzenia technologicznego oraz systemie BMS. -



Rys. 1 Aranżacja urządzeń na dachy BST (PCSS)



Rys. 2 Koncepcja układu hydraulicznego chłodzenia rezerwowego torów "lewy" i "prawy" DLC

W ramach przedmiotu zamówienia Wykonawca zobowiązany jest do:

- Przedstawienia zaświadczenia lub certyfikatu potwierdzającego odbycie przez pracowników wykonujących orurowanie szkolenia producenta wybranego systemu orurowania w zakresie montażu. Szkolenie musi się odbyć w terminie po podpisaniu umowy.
- Wskazania kierownika robót dla prowadzonych przez siebie prac z uprawnieniami wynikającymi z zakresu prowadzonych prac i prawa budowlanego (roboty sanitarne, roboty elektryczne),
- Dostarczenia i montażu urządzeń do Budyńku Sal Technologicznych (BST) przy ul. Jana Pawła II 10 w Poznaniu. Dostawę urządzeń, które będą montowane na dachu BST, należy wykonać od strony parkingu wewnętrznego, do którego dojazd obywa się od ul. Prof. Rychlewskiego, dostawę należy zrealizować własnym sprzętem Wykonawcy i Wykonawca musi pokryć wszelkie koszty związane z transportem, posadowieniem, montażem i uruchomieniem, w czasie dostawy obsługa dźwigu musi posiadać wymagane przepisami odpowiedniej kategorii uprawnienia operatora żurawia samojezdnego (legitymację UDT).
- Zabezpieczenia kanałów instalacyjnych zgodnie z wymogami p. poz. projektu wykonawczego budynku BST.
- Zabezpieczenie istniejącej instalacji szynoprzewodów w szachtach poprzez wybudowanie przegrody pionowej oddzielającej orurowanie od instalacji elektrycznej.
- Wykonania kompletnej instalacji elektrycznej w skład, której wchodzi między innymi: podłączenie suchej chłodnicy dachowej do rozdzielnicy RK-G3.0 opisanej w punkcie 3.3.1.3, zasilane z rozdzielnic chronionych pomp wody oraz pozostałych elementów infrastruktury, okablowanie, rozdzielnie oraz wyłączniki, konstrukcje wsporcze, trasy kablowe, przepusty, otwory rewizyjne z drzwiami, uziemienia oraz połączenia wyrównawcze.
- Wykonanie okablowania oraz systemu BMS, Zamawiający dopuszcza integrację urządzeń wykorzystujących standardy wspierane przez system CitectSCADA a wykorzystywane w automatyce budynkowej w komunikacji pomiędzy sterownikami BMS typu (BACnet, LON, Modbus etc.). Integracja urządzeń z posiadanym przez Zamawiającego sterownikiem PLC M340 produkcji Schneider Electric oraz dostawa wymaganych modułów rozszerzeń lub bramek komunikacyjnych leży po stronie Wykonawcy.
- Konfiguracji i uruchomienia nowej funkcjonalności systemu BMS przy wsparciu ze strony PCSS,
- W związku z tym, że system BMS jest produkcyjnie wykorzystywany przez Zamawiającego, nie jest możliwa rezygnacja z jego funkcjonowania w czasie wdrożenia nowego systemu. W związku z powyższym, wszystkie prace muszą być przeprowadzane pod nadzorem oraz kontrolą PCSS - czyli ze wsparciem ze strony PCSS tak, aby zminimalizować możliwość awarii.
- Uzgodnienia z autorem projektu wytyczne w zakresie ewentualnego otworowania kanałów instalacyjnych.

4.1.1 Podstawowe parametry stawiane przed systemem są następujące:

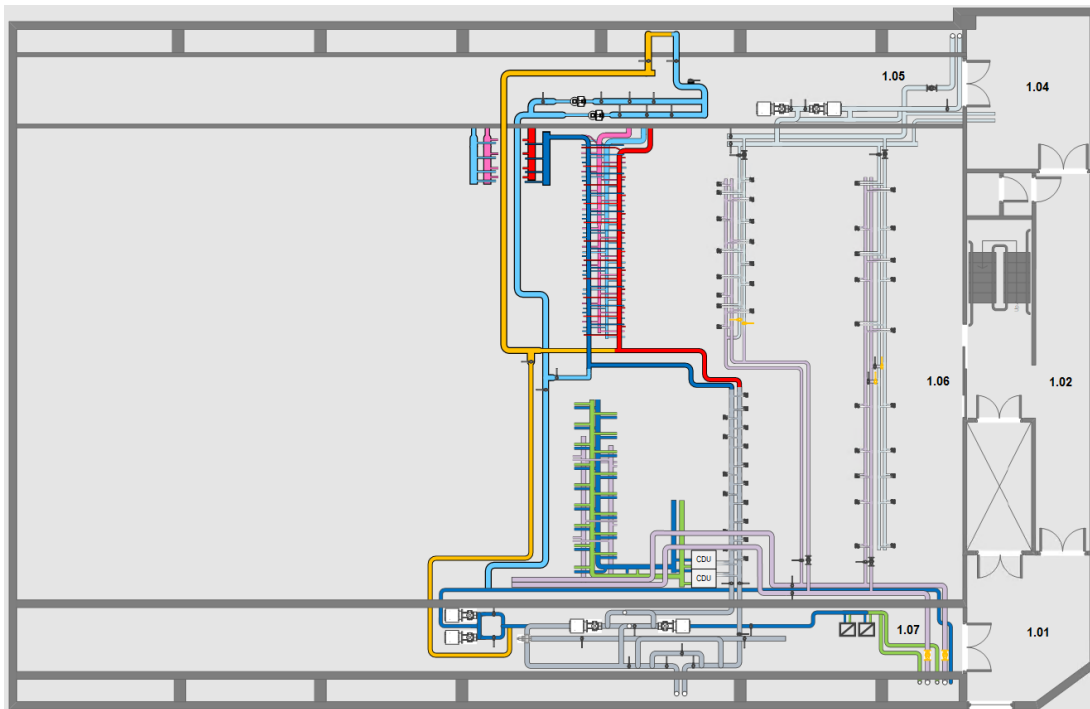
1. System chłodzenia wysokotemperaturowego musi zapewniać czynnik chłodniczy o temperaturze **30°C/35°C**.
2. Instalacja systemu chłodzenia wysokotemperaturowego DLC o mocy nie mniejszej niż 1200 kW, dla chłodzenia systemu komputerowego umieszczonego w rzędach , i7, 8 i 9 na poziomie +1 – zgodnie z Rysunek 3 ,

Integrację z posiadanym przez zamawiającego systemem wysokotemperaturowym opartym o chłodnicę Jaeggi w celu zapewnienia wysokiej dostępności obiegów chłodniczych.

PN 59/11/2022 – system obliczeniowy i danych

4.1.2 Wymagania szczegółowe stawiane przed systemem

Instalacja chłodzenia technologicznego musi być zaprojektowana i wykonana w oparciu o wytyczne norm: PN EN 12828 - Instalacje ogrzewcze w budynkach. Wszystkie elementy i urządzenia instalacji muszą być zaprojektowane i zamontowane zgodnie z fabrycznymi instrukcjami i wytycznymi. Aktualny schemat uproszczony instalacji systemów chłodzenia w BST na poziomie +1 znajduje się na rysunku poniżej.



Rys. 3 Instalacje systemów chłodzenia technologicznego poziom +1

4.1.3 Wymagania materiałowe instalacje chłodnicze

1. Cała instalacja musi być wykonana z rur PP-R stabi SDR9 w klasie PN16 chyba, że Zamawiający zezwoli na wykorzystanie innego rozwiązania na etapie realizacji.
2. Klasa wszystkich rur użytych oraz armatury na obiekcie minimum PN16.
3. Piony nie mogą być wykonane w technologii rozłącznej. Poza pionami połączenia rozłączne muszą być wykonane w przypadku podłączania do instalacji urządzeń takich jak: pompy, filtry, zawory.
4. Cała armatura systemowa, niesystemowa i pozostały osprzęt instalacji, muszą być wykonane z materiałów i uszczelnień dopuszczonych przez producentów do stosowania z płynami na bazie glikolu etylenowego. W przypadku użycia rur z tworzywa, wszystkie gwinty dla armatury muszą być fabrycznie wzmacniane metalem.
5. Orurowanie wewnątrz budynku należy zaizolować w celu minimalizacji strat ciepła (niekorzystne ogrzewanie pomieszczeń) oraz ze względu występowanie punktu rosy.
6. Orurowanie na zewnątrz budynku należy zaizolować termicznie i mechanicznie przy pomocy blachy nierdzewnej lub innej równoważnej technologii (np. płaszcz z blachy aluminiowej, ocynkowanej lub Al-Zn).

PN 59/11/2022 – system obliczeniowy i danych

7. Przepust dachowy trzeba zaizolować oraz zabezpieczyć przed przeciekaniem oraz wykonać w taki sposób, aby nie została utracona gwarancja na budynek.
8. Należy wykonać układ pomiarowy przepływu cieczy przez układ hydrauliczny i zintegrować go z systemem BMS. Układ pomiarowy należy umieścić za pompami (po stronie komputerów oraz po stronie systemu wysokotemperaturowego) oraz w układzie łączącym obieg „lewy” i „prawy”.

System chłodzenia wysokotemperaturowego DLC (Direct Liquid Cooling) – sucha chłodnica dla systemu DLC

1. Medium: glikol etylowy 35%, temperatura zamarzania -25°C
2. Moc chłodnicza: minimum 1200kW (certyfikowana Eurovent), dla cieczy $30^{\circ}/35^{\circ}\text{C}$ i temperatury zewnętrznej $+32^{\circ}\text{C}$ oraz wilgotności względnej 35%. W przypadku wystąpienia ekstremalnych zjawisk pogodowych i przekroczenia temperatury zewnętrznej oraz wilgotności zamawiający będzie zmniejszał moc obliczeniową systemu komputerowego.
3. Lamele: zabezpieczone przed korozją co najmniej przy pomocy farby epoksydowej (np. Al Epoxy), System musi zostać wyposażony w system adiabaticzny w technologii złoża zlewanego wodą zwanego złożem wyparnym (tkz. technologia EPS) lub zraszania adiabaticznego, przy czym złoża muszą być demontowalne/wymienne jako część serwisowalna zaś system zraszania adiabaticznego (np. Hydro Spray Professional) musi być wyposażony w dodatkowe zabezpieczenie wymiennika przez demontowalne metalowe siatki ochronne wielokrotnego użytku oferujące klasę filtrowania nie gorszą niż G2 zgodnie z normą EN 779:2012, woda użyta do zraszania złoża może podlegać wtórnej recyrkulacji, system musi być wyposażony w sterownik sterujący pracą złoża oraz zapewniać ochronę urządzenia przed zamarznięciem wody, dla technologii EPS urządzenie musi być przystosowane do wykorzystania wody nieuzdatnionej dostępnej z sieci Aquanet w siedzibie zamawiającego – jeśli to konieczne należy poddać wodę analizie przed uruchomieniem urządzenia, która potwierdzi odpowiednią jakość wody dla poprawnej pracy urządzenia, w przypadku zraszania adiabaticznego należy podłączyć urządzenie do posiadanej przez zamawiającego stacji zmiękczającej i uzdatniającej wodę – w razie potrzeby należy przystosować parametry wody do wymogów dostarczanego urządzenia, pompy w systemie EPS nie muszą być redundantne (można zastosować pojedynczą pompę),
4. System musi umożliwiać działanie systemu EPS przez co najmniej 2000 godzin w roku lub działanie systemu adiabaticznego przez co najmniej 1000 godzin.
5. Opory przepływu: nie więcej niż 40 kPa
6. Powierzchnia wymiany ciepła: nie mniejsza niż 3000 m² dla każdych 500 kW mocy chłodniczej, w przypadku zastosowania urządzenia o większej mocy chłodniczej limit mocy wentylatorów należy zwiększyć proporcjonalnie do mocy chłodniczej zaferowanego urządzenia.
7. Nominalna moc wentylatorów: nie więcej niż 14 kW dla każdych 500kW mocy chłodniczej (w przypadku gdy punkt pracy wypada poniżej mocy nominalnej należy przyjąć wartość nominalną i w takiej konfiguracji dostarczyć urządzenie), w przypadku zastosowania urządzenia o większej mocy chłodniczej limit mocy wentylatorów należy zwiększyć proporcjonalnie do mocy chłodniczej zaferowanego urządzenia.
8. Poziom ciśnienia akustycznego: nie więcej niż 55 dB(A) z odległości 10.0 m
9. Poziom mocy akustycznej zgodnie z EN 13487/EN: nie więcej niż 85 dB(A)
10. Maksymalna wielkość urządzenia o mocy 500kW:
 1. Długość: nie większa niż 6 500 mm (wraz z kolektorami)
 2. Wysokość: nie większa niż 3 000 mm

PN 59/11/2022 – system obliczeniowy i danych

3. Szerokość: nie większa niż 2 500 mm
4. W przypadku zastosowania urządzenia o większej mocy chłodniczej powyższe limity należy zwiększyć proporcjonalnie do mocy chłodniczej zaoferowanego urządzenia. Jednocześnie rozmiary zaoferowanego urządzenia/urządzeń muszą umożliwiać instalację na dachu BST
11. Wentylatory: EC
12. monitoring oraz zdalne ustawianie punktu pracy urządzenia (setpoint temperatury) po Modbusie lub Modusie po TCP/IP lub SNMP (po TCP/IP) lub z wykorzystaniem sterownika PLC (nowego lub istniejącego),
13. Przed oddaniem urządzenia do produkcji należy wykonać badania chemiczne wody przygotowanej przez stację uzdatniania w PCSS i dodać odpowiednie uszlachetniacze do stacji dozującej tak aby woda spełniła wymagane przez dostawcę urządzenia parametry.

4.1.4 Wymagania dla filtrów.

1. Układ musi być wyposażony w filtry cząstek stałych oraz filtr magnetyczny
2. Filtr cząstek stałych musi być przejrzysty, czyli np. rozwiązanie oparte o filtr z wziernikiem, chyba że nie ma odpowiedniego rozwiązania dla zastosowanej technologii,
3. Filtry muszą być wyposażone w obejście umożliwiające ich czyszczenie bez wyłączenia obiegu.
4. Przy filtrze (pomiędzy zaworami odcinającymi) muszą znajdować się
 - 2 zawory do upuszczania/dodawania cieczy chłodniczej,
 - zawór odpowietrzający w najwyższym punkcie instalacji,

Wraz z instalacją należy dostarczyć jeden dodatkowy moduł przejrzysty oraz dwa zapasowe filtry na wymianę.

4.1.5 Pompy dla w/w układów muszą spełniać następujące wymagania:

1. pompy typu blokowego wszystkie z tego samego typoszeregu,
2. dobrane 100% +100%, z możliwością wymiany pompy w czasie pracy układu bez jego opróżniania,
3. pompy w trybie normalnym muszą pracować na zmianę (przełączanie co 25h),
4. każda z pomp musi pracować niezależnie i zapewniać wymaganą moc,
5. Musi istnieć możliwość (np. w sytuacji krytycznej lub konieczności zwiększenia przepływności) załączenia pompy rezerwowej z poziomu systemu BMS (graficznie lub z szafy sterowniczej w trybie ręcznym), co oznacza, że musi istnieć możliwość zwiększenia przepływności o 100% poprzez włączenie obu pomp w trybie równoległym,
6. pompy należy posadzić na stelażu umożliwiającym bezproblemowy demontaż pomp w celu np. serwisowania łożysk,
7. sprawność minimum 80%,
8. pompy muszą mieć możliwość dodawania smaru,
9. silnik klasy IE5 jeśli jest to możliwe. Jeżeli z wyliczeń projektanta będzie wynikać, że dla wymaganej mocy silnika nie ma dostępnych urządzeń w klasie IE5 to należy zastosować silnik w klasie IE4 ,
10. falownik dla każdej pompy, zamontowany na silniku,
11. regulacja według stałej różnicy ciśnień i stałego przepływu,
12. możliwość zapisu profilu obciążenia pompy,
13. konfiguracja parametrów pompy przy pomocy oprogramowania zainstalowanego na smartfonie lub z panelu zarządzającego,
14. pompy muszą być zabezpieczone zaworem zwrotnym,

PN 59/11/2022 – system obliczeniowy i danych

15. zdalny monitoring i załączanie pomp po Modbusie lub Modbusie IP lub SNMP lub z wykorzystaniem sterownika PLC (nowego lub istniejącego),
16. przed i za pompom należy zainstalować czujniki ciśnienia i zintegrować je z systemem BMS.

4.1.6 Zbiornik buforowy (zład):

1. Jeśli z obliczeń wyniknie konieczność instalacji zładu to pojemność zbiornika musi wynosić co najmniej 1 m³,
2. zbiornik zabezpieczony przed rdzewieniem od wewnątrz i od zewnątrz,
3. zbiornik wyposażony w wymienną anodę zabezpieczającą przed rdzewieniem,
4. zbiornik musi zostać wyposażony w obejście umożliwiające jego odłączenie od obwodów,
5. zbiornik należy zaizolować w celu ograniczenia utraty ciepła,
6. zbiornik należy zgłosić do UDT zgodnie z aktualnie obowiązującymi przepisami

4.2 Rozbudowa kiosku IT w budynku BST

Przedmiotem zadania jest dostawa, montaż, podłączenie i uruchomienie w siedzibie Zamawiającego przy ulicy Jana Pawła II 10 w Poznaniu kiosku IT zbudowanego z dostarczonych 8 szaf serwerowych oraz klimatyzatorów międzyrzędowych wraz z wszystkimi niezbędnymi akcesoriami oraz integracja dostarczonych elementów z posiadanymi przez Zamawiającego szafami IT oraz klimatyzatorami międzyrzędowymi.

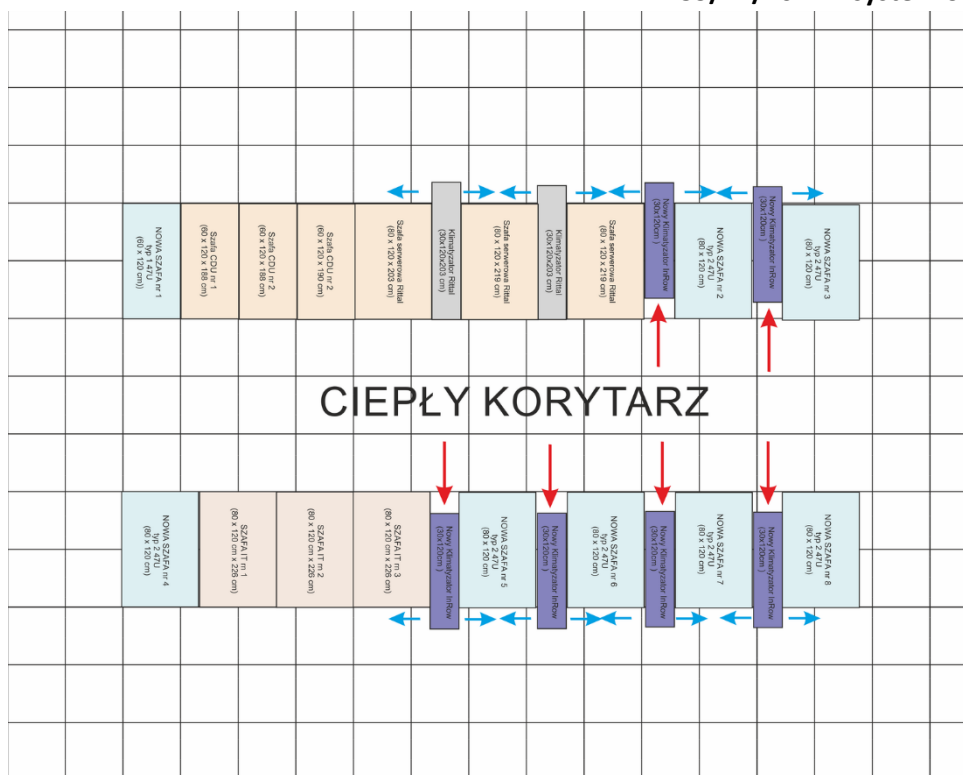
Zadanie polega na dostarczeniu do posiadanych szaf i klimatyzatorów międzyrzędowych szaf IT oraz niezbędnych elementów pozwalających na zbudowanie kiosku IT zgodnie ze schematem zamieszczonym na Rysunek 2. Urządzenia posiadane przez Zamawiającego zgodnie z załączonym rysunkiem to:

1. 2 szafy CDU o rozmiarach 60 cm x 120 cm x 188 cm (szerokość, głębokość wysokość),
2. 1 szafa CDU o rozmiarze 60 cm x 120 cm x 190 cm (szerokość, głębokość wysokość),
3. 3 szafy serwerowe Rittal o rozmiarach 80cm x 120 cm x 119 cm (szerokość, głębokość wysokość)
4. 2 klimatyzatory międzyrzędowych Rittal 42U o rozmiarach 30cm x 120 cm x 203 cm (szerokość, głębokość, wysokość) z obiegiem powietrza tył bok – przód wyrzut na bok (ciepłe – zimne)
5. 3 szafy serwerowe 47U o rozmiarach 80cm x 120 cm x 226 cm (szerokość, głębokość, wysokość)

Zamawiający wymaga dostarczenia dwóch typów szaf IT różniących się szerokością.

Szafa nr 1 musi mieć szerokość 60 cm a pozostałe szafy muszą mieć szerokość 80 cm.

Pozostałe wymagania co do szaf są wspólne i zostały opisane poniżej.



Rysunek 2 Konfiguracja szaf i jednostek chłodzących w budowanym kiosku

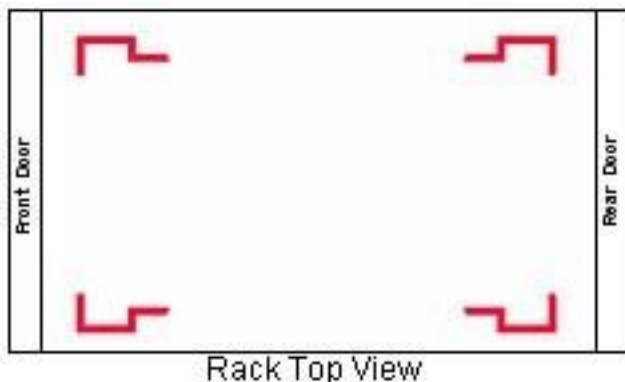
4.2.1 Wymagania dla szaf serwerowych.

Każda z szafy IT musi spełniać wymagania:

- wysokość przeznaczona do instalacji sprzętu ICT - 47U – musi być dostępna bez demontażu żadnych elementów szafy,
- drzwi frontowe oraz tylne: dzielone pionowo: 50%/50%,
- drzwi wentylowane stopień perforacji powierzchni objętej perforacją minimum 80% powierzchni drzwi (a nie powierzchni materiału) przy czy powierzchnia objęta perforacją w stosunku do całej powierzchni drzwi musi być nie mniejsza niż 50%,
- szafy wyposażone w ściany boczne pełne, jednoczęściowe
 - parametr dodatkowo punktowany: ściany wysuwane pomiędzy stojącymi obok siebie szafami, umożliwiające późniejszy ich demontaż lub ponowny montaż
 - parametr dodatkowo punktowany: ściany zapewniające stopień ochrony min. IP 20 poprawiające skuteczność oddzielenia ciepła między szafami, gaszenia oraz separacji fizycznej
- szerokość 80 cm lub 60cm i głębokości 120 cm liczonej w podstawie szafy (jeśli drzwi wystają poza obrys szafy to nie należy uwzględniać drzwi w obrysie szafy),
- dół szafy otwarty na całej powierzchni, obciążający równomiernie na całej powierzchni podstawy/cokołu podłogę podniesioną (cokół bez stópek regulacyjnych, podkładek lub innych elementów sprawiających, że powierzchnia nie jest gładka na całym obwodzie styku podstawy szafy/cokołu z podłogą techniczną),
- nośność szafy: co najmniej 1500 kg,

PN 59/11/2022 – system obliczeniowy i danych

8. nośność belek/profilu nośnych (pionowych) serwerów: co najmniej 1500 kg, – zamawiający nie akceptuje rozwiązania, gdzie po umieszczeniu jakiegokolwiek sprzętu ICT w szafie belki te zaczynają się ruszać lub wyginać a konstrukcja belek nie jest stabilna, Zamawiający dopuszcza konstrukcję złożoną z dwóch belek/profilu na przodzie i dwóch na tyle szafy,
9. uwzględniając fakt, że kiosk IT zamyka korytarz ciepły to należy przyjąć, że „drzwi tylne” szaf teletechnicznych znajdują się wewnątrz korytarza,
10. Szafy zamykane na klucz uniwersalny:
 - a. zamknięcie typu: zamek na klucz,
 - b. do każdego zamka należy dostarczyć dwa klucze,
11. Dach szafy pełny wyposażony w przepusty: co najmniej 2 przepusty wyposażone w szczotki umożliwiające przełożenie gniazda przenośnego typu IEC 60309 (3L+N+PE, 32A), zamawiający akceptuje większą liczbę przepustów węższych ale co najmniej jeden musi umożliwiać przełożenie 4 ww. wtyczek,
12. Belki/trawersy podporowe (ułożone poziomo) dla belek nośnych (pionowych) w szafach serwerowych mogą być zainstalowane równoległe do frontu szafy lub do jej boku. Jednocześnie belki te muszą umożliwiać montaż belek nośnych w różnych odległościach od frontu/tytuł szafy,
13. Belki nośne szafy muszą spełniać wymagania normy by EIA-310-D oraz następujące wymagania:
 - a. wysokość 1U wynosi 44,45 mm (1,75”),
 - b. odległość między belkami umożliwiającymi montaż urządzeń z uchwytami w rozstawie 19” musi wynosić 450 mm (17 ¾”),
 - c. belki nośne muszą umożliwiać uzyskanie pomiędzy nimi przestrzeni montażowej zgodnej ze standardem 465,1 mm (rozstaw osi otworów montażowych),
 - d. otwory montażowe w stelażu muszą być kwadratowe.
 - e. wszystkie otwory montażowe od strony frontu szaf oraz tyłu szafy należy w widoczny sposób oznaczyć zgodnie z jednostką U (np. naklejka z miarą lub farbą).
 - f. przestrzeń dla panela frontowego urządzenia montowanego w szafie musi wynosić 482,6 mm (19”).
 - g. szyny montażowe stelaża muszą być przystosowane do montażu prowadnic serwerowych o zwiększonej grubości podpór (np. nowe modele prowadnic serwerowych firmy Dell, HP) – dotyczy to w szczególności kształtu przedstawionego na rysunku poniżej, który to kształt może kolidować z grubością prowadnicy



14. Kolor: RAL7035 (dopasowany do pozostałych szaf Zamawiającego),
15. Maskownice boczne pomiędzy stelażem a bokiem szafy do rozdzielania stref ciepłego i zimnego powietrza w szafie w separacji stref. W celu zapewnienia szczelności mogą być one wyposażone w listwy szczotkowe przylegające do ściany bocznej szafy. Każda z maskownic musi być wyposażona w co najmniej trzy otwory z każdej strony o wielkości co najmniej 1U i co najmniej szerokości 19" i wszystkie otwory należy wyposażyć w przepusty szczotkowe w celu umożliwienia prowadzenia kabli,
16. Cztery belki wsporcze instalowane do konstrukcji ramy szafy (po dwie na każdym boku szafy) w taki sposób, że możliwe jest przymocowanie do każdej z nich dwóch dowolnych listew PDU o pojedynczej szerokości gniazd (szerokość do 10 cm) i długości do 200 cm.
17. Dwie belki wsporcze instalowane do konstrukcji ramy szafy (po jednej na każdym boku szafy) do których należy przymocować korytka siatkowe druciane o szerokości nie mniejszej niż 10 cm i wysokości nie mniejszej niż 5 cm – długość siatki równa długości belki wsporczej,
18. Maskownice dolne i górne w szafie zakrywające wolną przestrzeń po całej szerokości,
19. Opisanymi powyżej elementami wykorzystane do separacji powietrza w obrębie szafy muszą mieć możliwość regulacji położenia wraz z profilami montażowymi tak aby po zmianie położenia względem frontu/tyłu szafy zachować separację.
20. Maskownice/panele zaślepiające w kolorze szafy o szerokości 482,6 mm (19") umożliwiające szybki montaż bez użycia narzędzi (bez śrub/koszyczków) o rozmiarach:
 - a. 11 sztuk 1U, 10 sztuk 2U, 4 sztuki 4Ulub
 - b. 12 sztuk 1U, 10 sztuk 2U, 5 sztuki 3U
21. Na dachach szaf, na całej jej długości, należy zainstalować korytka kablowe siatkowe o szerokości co najmniej 15 cm i wysokości co najmniej 5cm.
22. Pod każdą szafą należy wykonać otwór w podłodze technicznej na przepust szczotkowy dostarczony przez Zamawiającego.
23. Klasa ogniowa zaślepek, maskownic i szczotek nie gorsza niż określona w normie UL 94-HB, bez halogenu,

PN 59/11/2022 – system obliczeniowy i danych

24. Szafy wyposażone w zestaw do wyrównania potencjałów, centralny punkt uziemiający na ramie obudowy, wyrównania potencjałów między wszystkimi zainstalowanymi komponentami szafy, do zapewnienia istniejącego uziemienia funkcjonalnego wg PN-EN 50310

4.2.2 Wymagania dla zamknięcia strefy gorącej/zimnej

1. Maksymalne rozmiary kiosku bez uwzględnienia drzwi bocznych oraz drzwi frontowych dla szaf teletechnicznych to:
 - a. długość: 800 cm (ściana frontów szaf, której długość zależy od liczby zastosowanych klimatyzatorów międzyrzędowych oraz ich szerokości)
 - b. szerokość: 420 cm (ściana boczna z drzwiami wejściowymi)
2. Kiosk IT należy wyposażać w dwa zestawy drzwi automatycznych dla separacji korytarza zamkniętego,
 - a. konstrukcja bezprogowa zapewniająca łatwość transportu sprzętu IT,
 - b. należy podłączyć do rozdzielni zasilania chronionego RK-G1.1,
 - c. otwieranie synchroniczne obu połówek,
 - d. światło otwarcia drzwi nie mniej niż 120 cm,
 - e. otwieranie od środka przy pomocy przycisku wyjścia,
 - f. możliwość integracji z systemem p. poż. po otrzymaniu sygnału z systemu pożarowego,
3. Każdy zestaw drzwi wyposażony w dedykowany kontroler z funkcją kontroli dostępu,
4. Kontrola dostępu współpracująca z czytnikiem HID kart w formacie H10301 (ProxCard II Clamshell Card). Obudowa kontrolera musi zostać zainstalowana na dachu szafy i podłączona do rozdzielni elektrycznej RK-G1.1.
5. Drzwi częściowo przeszklone, przesuwane, podwójne, otwierane synchronicznie, część przeszklenia szkło akrylowe, z poliwęglanu litego przezroczystego
6. Przykrycie z płyt z poliwęglanu litego przezroczyste,
7. Szerokość strefy gorącej: 180 cm,
8. Wysokość kiosku IT: dach kiosku może być podniesiony powyżej 30 cm ponad szafę IT,
9. Oświetlenie: w przestrzeni sufitu należy zainstalować zestaw lamp LED, zasilanych napięciem 230 V, lampy nie mogą kolidować z drzwiami szaf, włączanie lamp musi odbywać się automatycznie przy pomocy czujnika ruchu,
10. Konstrukcja kiosku IT musi umożliwiać wyciągnięcie drzwi tylnych szaf serwerowych bez konieczności demontażu kiosku oraz umożliwiać instalację lamp powyżej krawędzi górnej szaf serwerowych w taki sposób, aby nie kolidowały one np. z drzwiami do szaf,
11. Konstrukcja musi umożliwiać na etapową rozbudowę kiosku IT o nowe szafy.

4.2.3 Wymagania co do montażu klimatyzatorów międzyrzędowych.

Dostawa klimatyzatorów międzyrzędowych, wraz z ich montażem w ramach kiosków IT, podłączeniem do już wykonanej instalacji chłodzenia technologicznego, instalacji zasilania oraz integracją z BMS budynku i wraz z ich uruchomieniem (Rysunek CH_08 Przyłączenie kiosku z 10 klimatyzatorami Inrow.pdf).

4.2.4 Wymagania dla klimatyzatorów międzyrzędowych

PN 59/11/2022 – system obliczeniowy i danych

1. Klimatyzatory muszą być w tym samym kolorze RAL co kiosk IT, drzwi przednie urządzenia dopuszcza się w kolorze RAL9005 (czarnym).
2. Szerokość maksymalna: 400 mm,
3. Wysokość i głębokość: należy dostarczyć wraz z zaślepką zabudowującą wolną przestrzeń ponad klimatyzatorem dla ciepłego korytarza tak, aby nie było otworów,
4. Głębokość: co najmniej równa z głębokością szaf teletechnicznych przy czym możliwe jest wysunięcie klimatyzatora przed front szaf teleinformatycznych aby uzyskać przestrzeń boczną dla kierowania powietrza z wentylatorów,
5. Alarm wycieku wody z tacki skroplin urządzenia,
6. Podłączenie tacki skroplin do instalacji kanalizacji sanitarnej,
7. Klimatyzator wyposażony w wymienne filtry powietrza klasy co najmniej G2
8. Współczynnik Efektywności Energetycznej - ESR Całkowita moc chłodnicza jawna/ Pobór mocy silników wentylatorów – parametr punktowany

4.2.5 Inne wymagania:

1. klimatyzator wyposażony w panel umożliwiający ustawianie paramentów urządzenia wraz z ekranem wyświetlającym informacje o parametrach pracy,
2. monitoring po Modbusie lub SNMP – komunikacja przy pomocy sieci Ethernet TCP/IP, przy czym należy zintegrować każdy z klimatyzatorów z posiadanym systemem BMS w taki sposób, aby monitoring obejmował: stan pracy urządzenia (awaria, włączony, wyłączony), temperatura powietrza nawiewanego (wejściowa, wyjściowa), temperatura wody (wejściowa wyjściowa), szybkość pracy wentylatorów, informacje o usterkach,
3. wentylatory w technologii co najmniej EC,
4. zawór 2-drożny modulowany, płynny w zakresie 0-100%

Ponadto klimatyzatory muszą spełniać wymagania pracy w dwóch umownych trybach:

A) tryb pracy normalnej (wszystkie dostarczone klimatyzatory pracują)

- wymagana moc chłodnicza jawna co najmniej 20 kW – parametr punktowany
- maksymalna temperatura ciepłego korytarza do 40°C
- maksymalna temperatura powietrza na wylocie klimatyzatora: do 19°C
- temperatura czynnika chłodniczego w zakresie: 15°C /19°C
- wilgotność względna powietrza w ciepłym korytarzu – nie mniej niż 25%
- opory przepływu: maksymalnie 80 kPa dla 15/21°C,
- pobór mocy przez wentylatory: maksymalnie 1000 W,
- wymagane jest o przedstawienie w ofercie:
 - jaki jest przepływ powietrza, czynnika chłodniczego
 - jaka będzie temperatura powrotu wody z klimatyzatora oraz jaka przepływność
 - straty ciśnienia na klimatyzatorze
 - jaki pobór energii przez cały klimatyzator / same wentylatory
 - EER

B) tryb pracy awaryjnej/serwisowej (50% dostarczonych klimatyzatorów pracuje)

- wymagana moc chłodnicza jawna co najmniej 40 kW – parametr punktowany

PN 59/11/2022 – system obliczeniowy i danych

- maksymalna temperatura ciepłego korytarza do 42°C
- maksymalna temperatura powietrza na wylocie klimatyzatora: do 23°C
- temperatura czynnika chłodniczego w zakresie: 14°C /21°C
- wilgotność względna powietrza w ciepłym korytarzu – nie mniej niż 25%
- opory przepływu: maksymalnie 150 kPa dla wskazanej mocy urządzenia
- wymagane jest o przedstawienie w ofercie:
 - jaki jest przepływ powietrza, czynnika chłodniczego
 - jaka będzie temperatura powrotu wody z klimatyzatora oraz jaka przepływność
 - straty ciśnienia na klimatyzatorze
 - jaki pobór energii przez cały klimatyzator / same wentylatory
 - EER

4.2.6 Wzmocnienie podłogi technicznej.

W związku z koniecznością wzmocnienia wytrzymałości podłogi technicznej zainstalowanej w obiekcie CBPIO BST zamawiający opracował dokumentację techniczną wzmocnienia słupka podłogi podniesionej. Dokumentacja wykonania wzmocnienia słupka w postaci dwóch kątowników z obejmami znajduje się w [plikach rys. 1_A3.pdf oraz 2_A3.pdf](#). Ponadto dostarczone kątowniki należy zabezpieczyć cynkowaniem lub je pomalować farbą nanoszoną metodą proszkową. Projektant zaleca stosowanie obejmy typu BIS HID1501 – obejmę do dużych obciążeń z okładziną firmy VALRAVEN lub innych podobnego typu. Należy wykonać jeden próbny komplet (dwa kątowniki + 5 obejm) i dokonać próbnego montażu. Po pozytywnej próbie montażu wykonać odpowiednią liczbę kompletów. Zakładając, że maksymalna długość kiosku to 790 cm to należy przyjąć, że do wzmocnienia jednego kiosku potrzebne są 84 komplety 2 kątowników z obejmami (14 x 6 rzędów słupków). Zamawiający nie dopuszcza innego wzmocnienia podłogi. Wzmocnienie należy wykonać przed ustawieniem kiosków IT.

4.2.7 Listwy zasilające PDU

Do każdej dostarczanej szafy teletechnicznej należy dostarczyć dwie listwy zasilające PDU. Każda z listew musi spełniać co najmniej następujące wymagania:

1. moc znamionowa co najmniej 22 kW,
2. zasilanie 3 fazowe,
3. zabezpieczenia o łącznej mocy 32A na każdą fazę,
4. wyposażone we wtyk przemysłowy przenośny typu IEC 60309,
5. co najmniej 18 gniazda C13,
6. co najmniej 6 gniazd C19,
7. przewód zasilający długości 3 metry,
8. posiada co najmniej wskaźnik napięcia i prądu na każdą fazę.

4.2.8 Rozdzielnice elektryczne nn RK-G1.1

W ramach tego zadania należy podłączyć nowe urządzenia do rozdzielnicy **RK-G1.1**. Instalacja musi spełniać następujące parametry:

- rozdzielnia znajduje się w pomieszczeniu 1,05 budynku BST
- wybudowanie koryt kablowych pod podłoga podniesioną pomiędzy lokalizacją klimatyzatorów a rozdzielnią, które posłużą do ułożenia okablowania zasilającego dostarczone klimatyzatory.

4.2.9 Zakres usługi

1. Dostawa przedmiotu zamówienia do siedziby Zamawiającego,
2. Montaż szaf wraz z instalacją zabudowy korytarza wyposażonego w dach i drzwi,
3. Uruchomienie i konfiguracja systemu kontroli dostępu,
4. Podłączenie do sieci elektrycznej (rozdzielnie elektryczne + okablowanie) wraz z ułożeniem koryt kablowych dla przewodów pod podłogą techniczną
5. Podłączenie do sieci komputerowej do dostarczonego przełącznika sieciowego (wymaga dostawy kabli Ethernet co najmniej UTP6)
6. Utylizacja odpadów (kartony, plastik).
7. Świadczenie 60 miesięcznego serwisu na całość wdrożenia.

5 Zadanie 3 Adaptacja zasilania serwerów (CI TASK)

W związku ze stosowaniem w CI TASK zasilania HVDC Zamawiający dopuszcza dostosowanie zasilania w elementach klastra obliczeniowego (odbiorach i dystrybucji) ujętych w zapotrzebowaniu CI TASK nieposiadających zasilaczy HVDC poprzez dostarczenie odpowiedniej funkcjonalności adaptacyjnej.

Zasilenia serwerów opisanych w Zadaniu 1 oraz ujętych w zapotrzebowaniu CI TASK zrealizowane będą przez podłączenie do istniejącej instalacji HDVC.

Realizacja funkcjonalności adaptacyjnej należy do Wykonawcy i dotyczyć będzie każdego dostarczonego elementu konwencjonalnej mocy obliczeniowej lub akceleratorów typu 1 lub 2.

W przypadku konieczności adaptacji zasilania oferowanego klastra, w ramach budowy klastra obliczeniowego w CI TASK należy wykonać opisany w sekcji klastra obliczeniowego układ dystrybucji zasilania (PDU) oraz zasilający go układ adaptujący zasilanie z budynku STOS, dedykowany dla dostarczanego klastra obliczeniowego.

Dostarczona funkcjonalność adaptacyjna może zostać zrealizowana przez:

1. Bezpośrednie dostosowanie zasilaczy w odbiorach energii elektrycznej (np. serwery, przełączniki) oraz elementów dystrybucji (PDU) do zasilania HVDC
lub
2. Zapewnienie innych elementów funkcjonalnych dostosowujących napięcie HVDC do stosowanego w oferowanych serwerach napięcia. W takim przypadku obowiązkowe jest też wykonanie układu dystrybucji zasilania do PDU i odbiorów,

PN 59/11/2022 – system obliczeniowy i danych

Do każdego oferowane serwera będącego składnikiem dostarczanej mocy obliczeniowej musi zostać zastosowany pojedynczy element funkcjonalny adaptacji zasilania. Zamawiający dopuszcza zagregowanie elementów adaptacyjnych w większym urządzeniu zbiorczym. Adaptacja musi zapewnić możliwość osiągnięcia sumarycznej maksymalnej moc elementów funkcjonalnych co najmniej równej mocy elektrycznej przewidzianej dla całego klastra i określonej w sekcji „Zasilanie klastra oraz urządzeń pomocniczych” Zadania 1 dla CI TASK.

W przypadku zastosowania innych elementów adaptacyjnych, wymagane jest dla takiego rozwiązania:

- Zapewnienie niezawodności rozumianej jako zapewnienie współbieżnej konserwowalności każdego pojedynczego elementu dostarczanej funkcjonalności adaptacyjnej (ang. Concurrently maintainable) na poziomie przynajmniej Tier III, zgodnie z wymaganiami Uptime Institute,
- Przygotowanie projektu warsztatowego dla rozwiązania na etapie realizacji umowy i uzgodnienie rozwiązania z Zamawiającym,
- Zaoferowane rozwiązanie musi zapewniać prawidłowe i stabilne zasilanie klastra,
- Elementy adaptacyjne muszą zostać posadowione w obrębie kiosku IT klastra obliczeniowego,
- Moc pojedynczego modułu (grupy elementów funkcjonalnych) nie większa niż 50 kW
- Budowa modułowa
- konfiguracja N+1
- Praca z wejściem DC o parametrach:
 - Napięcie znamionowe wejściowe: 380VDC
 - Zakres napięcia wejściowego: 300VDC do 400VDC
 - Maksymalna dostępna moc systemu: $\geq 480\text{kW}$
 - Sprawność DC/AC przy zasilaniu z DC: $\geq 94,5\%$
 - Konfiguracja wejścia: IT z uziemionym przez wysoką rezystancję punktem środkowym
- Wyjście AC:
 - Wyjściowe napięcie znamionowe: 3x400VAC
 - Częstotliwość znamionowa: 50Hz
 - Stabilizacja częstotliwości wyjściowej: Regulowana +0.01Hz ... 0.05Hz
 - Współczynnik THDi wyjściowy: $<3\%$
 - Współczynnik mocy wyjściowej: $>0,99$
- Dane systemowe:
 - Temperatura pracy bez obniżania parametrów: 10 – 40C
 - Wilgotność względna: 30 – 60%
 - Kompatybilność elektromagnetyczna:
 - EN61000-6-2
 - EN61000-6-4
 - Bezpieczeństwo: CE, EN50178, EN62109-1/2
 - Stopień ochrony: IP20
 - Wentylacja: Wymuszona, przód-tył lub przód-góra

System innych elementów adaptacyjnych musi posiadać funkcje monitorowania:

PN 59/11/2022 – system obliczeniowy i danych

- urządzenia muszą być wyposażone w kartę Ethernet z dostępem przez WWW (podgląd oraz zarządzanie).
- karta zarządzania musi umożliwiać pobieranie danych przez SNMP, przynajmniej o: stanie każdego modułu, prądach, napięciach, mocach, częstotliwościach zarówno po stronie AC jak i HVDC.
- w przypadku konieczności instalacji więcej niż 1 karty Ethernet należy dostarczyć co najmniej jeden przełącznik zarządzalny Ethernet zgodny z wymaganiami dla przełączników sieci zarządzania Zadania 1, który będzie koncentrował wszystkie połączenia, a na zewnątrz umożliwi wyjście przynajmniej 2 połączeniami światłowodowymi w postaci modułów SFP/SFP+, przynajmniej 10 Gbit/s Ethernet (moduły SFP należy dostarczyć).
- wymagane dostarczenie aktualnych dokumentacji, w tym plików MIB
- wymagane dostarczenie wszystkich haseł, kluczy, licencji oraz oprogramowania do konserwacji na wszystkich poziomach dostępu. W przypadku przekazania części tych danych po zakończeniu gwarancji wymagane uzgodnienie procedury przechowywania ich u Zamawiającego

W ramach realizacji funkcjonalności adaptacyjnej dopuszcza się możliwość wymiany kaset odpływowych na szynoprzewodach przez Wykonawcę.

W szczególności wymieniane kasety muszą posiadać co najmniej następujące cechy:

- indywidualne zabezpieczenia dla każdego gniazda,
- pomiar przynajmniej dla całej kasety zrealizowany przez pomiar bezpośredni z czujnikami
- Hall-a: prąd, napięcie, moc,
- pomiary wyprowadzone i podłączone do systemu monitoringu serwerowni CI TASK co najmniej za protokołu Modbus lub za pomocą SNMP przez Ethernet
- gniazda nie mogą blokować dostępu do koryt oraz innych kaset.

6 Zakres prac wdrożeniowych

6.1 Dostawa i montaż

Wykonawca zobowiązany jest do dostarczenia wszelkich niezbędnych elementów do montażu, podłączenia do zasilania i systemu chłodzenia oraz uruchomienia klastra obliczeniowego i klastrów serwerów dyskowych, a także systemu zarządzania, monitoringu oraz utrzymania klastrów, wykonanie podłączenia do Systemu Dystrybucji Zasilania (PDU).

Wykonawca jest zobowiązany do wykonania konstrukcji wsporczych dla okablowania. W przypadku prowadzenia okablowania między szafami, WYKONAWCA jest zobowiązany do dostarczenia i ułożenia siatkowych koryt kablowych wraz z konstrukcjami wsporczymi.

UWAGA: koryta wraz z konstrukcjami wsporczymi WYKONAWCA MUSI zainstalować PRZED UŁOŻENIEM w nich okablowania.

6.2 Konfiguracja serwerów i innych urządzeń

Serwery muszą być dostarczone w konfiguracji sprzętowej gotowej do podłączenia do infrastruktury i uruchomienia, w szczególności – dla serwerów chłodzonych cieczą - w zakresie systemu chłodzenia cieczowego

Na wszystkich serwerach, chassis i przełącznikach oraz kontrolerach zasobów dyskowych HDD i zasobów SSD/NVMe, na których jest to możliwe należy skonfigurować oddzielnego użytkownika dającego dostęp tylko i wyłącznie do poleceń SNMP.

Na wszystkich serwerach, chassis i przełącznikach oraz kontrolerach zasobów dyskowych HDD i zasobów SSD/NVMe, na których jest to możliwe należy skonfigurować adres serwera zbierającego trapy

Na wszystkich serwerach, chassis i przełącznikach oraz kontrolerach zasobów dyskowych HDD i zasobów SSD/NVMe, na których jest to możliwe należy skonfigurować adres serwera NTP i strefy czasowej GMT+02:00

Na wszystkich urządzeniach na których jest to możliwe, a w szczególności na wszystkich serwerach, chassis i przełącznikach oraz kontrolerach zasobów dyskowych HDD i zasobów SSD/NVMe należy skonfigurować konto administratora jednakowym hasłem przekazanym Zamawiającemu.

Na wszystkich urządzeniach na których jest to możliwe, a w szczególności na wszystkich serwerach, chassis i przełącznikach oraz kontrolerach zasobów dyskowych HDD i zasobów SSD/NVMe należy skonfigurować wspólne konto (użytkownik/hasło) z uprawnieniami, umożliwiającymi pobieranie zrzutów konfiguracyjnych na potrzeby oprogramowania realizującego centralny monitoring / provisioning konfiguracji.

Na wszystkich serwerach wyposażonych w dyski lokalne należy je skonfigurować w trybie raid 1 (o ile serwer jest wyposażony w kontroler RAID)

Wykonawca musi przekazać zapisane stan konfiguracji wszystkich urządzeń w formie elektronicznej na odzwierciedlający stan konfiguracji urządzeń na moment podpisania protokołów odbioru

Wszystkie dostarczone urządzenia muszą mieć zaktualizowane oprogramowanie systemowe (firmware) do najnowszej rekomendowanej przez producenta wersji oprogramowania. Wgrany firmware (wsady) oraz narzędzia użyte do jego instalacji powinny być dostarczone w formie elektronicznej razem ze sprzętem obliczeniowym.

6.3 Połączenie sieci dostarczonego systemu z infrastrukturą sieciową Zamawiającego.

6.3.1 PCSS

6.3.1.1 Sieć Ethernet

W ramach prac wdrożeniowych należy podłączyć (w zależności od wybranego modelu przełącznika) 4 porty 100 Gbit Ethernet lub 2 porty 400 Gbit Ethernet każdego z przełączników border leaf do wskazanych portów sieci Zamawiającego. W sieci IPfabric należy skonfigurować wirtualny router z adresacją uzgodnioną z Zamawiającym zapewniający komunikację z siecią Zamawiającego za pomocą zestawionych połączeń.

6.3.1.2 Sieć Ethernet zarządzania

Podobnie, sieć Ethernet zarządzania należy połączyć za pomocą co najmniej 2 interfejsów co najmniej 10 Gbit Ethernet do wskazanych portów sieci Zamawiającego znajdujących się w serwerowni BST na piętrze +1.

6.3.1.3 Serwery „cienkie”

Dostarczone serwery „cienkie” należy podłączyć do wskazanych portów infrastruktury Zamawiającego za pomocą interfejsów sieci 10Gbit Ethernet.

6.3.1.4 Serwery usługowe

Wskazaną liczbę serwerów usługowych należy wpiąć interfejsami do sieci klastra do odpowiednich przełączników Ethernet oraz Infiniband, pozostałe serwery należy wpiąć w następujący sposób:

- Interfejsy 10 Gbit Ethernet do przełączników Brocade znajdujących się w kiosku 1 i 2 na poziomie BST +1
- Interfejsy 100 Gbit Ethernet do przełączników Arista znajdujących się w kiosku 3 i 4 na poziomie BST +1
- Sieć Infiniband należy podłączyć 1 parą linków do sieci IB EDR do przełączników znajdujących się w kiosku 2 na poziomie BST +1
- Sieć Infiniband należy podłączyć 1 parą linków do sieci IB dostarczonego klastra do przełączników wyspy storage

6.3.1.5 System Lustre zamawiającego

W ramach wdrożenia należy podłączyć posiadane przez Zamawiającego systemy składowania (Lustre) do przełączników Infiniband „wyspy na połączenia zewnętrzne”. Do połączenia należy wykorzystać 14 połączeń Infiniband EDR

6.3.1.6 Połączenia zewnętrzne

Dodatkowo, należy wykonać następujące połączenia do zewnętrznych sieci Zamawiającego:

- 4 linki jednomodowe 400Gbit Ethernet sieci KMD3 należy podłączyć do łącznika sieciowego (patch panel), znajdującego się na środku sali, na piętrze BST +1, a następnie z łącznika sieciowego znajdującego się na środku sali na piętrze BST 0 do wybranego przez Zamawiającego miejsca docelowego, znajdującego się w tej sali (nie więcej niż 50m). Dokładną lokalizację Zamawiający wskaże podczas wizji lokalnej. Przejście pomiędzy łącznikami BST +1 i BST 0 zapewnia sam Zamawiający.

6.3.2 NCBJ

6.3.2.1 Sieć Ethernet

W ramach prac wdrożeniowych należy podłączyć (w zależności od wybranego modelu przełącznika) 2 porty 100 Gbit Ethernet każdego z przełączników border leaf do wskazanych portów sieci Zamawiającego. W sieci IPfabric należy skonfigurować wirtualny router z adresacją uzgodnioną z Zamawiającym zapewniający komunikację z siecią Zamawiającego za pomocą zestawionych połączeń.

6.3.2.2 Sieć Ethernet zarządzania

Podobnie, sieć Ethernet zarządzania należy połączyć za pomocą co najmniej 2 interfejsów co najmniej 10 Gbit Ethernet do wskazanych portów sieci Zamawiającego znajdujących się w serwerowni BST na piętrze +1.

Serwery usługowych oraz cienkie należy wpiąć interfejsami do sieci klastra do odpowiednich przełączników Ethernet oraz Infiniband

Dodatkowo, należy wykonać następujące połączenia do zewnętrznych sieci Zamawiającego:

- 2 linki jednomodowe 100 Gbit Ethernet sieci Pionier należy podłączyć do łącznika sieciowego (patch panel), znajdującego się na środku sali, na piętrze BST +1, a następnie z łącznika sieciowego znajdującego się na środku sali na piętrze BST 0 do wybranego przez Zamawiającego miejsca docelowego, znajdującego się w tej sali (nie więcej niż 50m). Dokładną lokalizację Zamawiający wskaże podczas wizji lokalnej. Przejście pomiędzy łącznikami BST +1 i BST 0 zapewnia sam Zamawiający.
 - 2 linki jednomodowe 400Gbit Ethernet sieci KMD3 należy podłączyć do łącznika sieciowego (patch panel), znajdującego się na środku sali, na piętrze BST +1, a następnie z łącznika sieciowego znajdującego się na środku sali na piętrze BST 0 do wybranego przez Zamawiającego miejsca docelowego, znajdującego się w tej sali (nie więcej niż 50m). Dokładną lokalizację Zamawiający wskaże podczas wizji lokalnej. Przejście pomiędzy łącznikami BST +1 i BST 0 zapewnia sam Zamawiający.
- należy połączyć przełączniki border-leaf 4 linkami 100 gbit do wskazanych przełączników Zamawiającego znajdujących się w pomieszczeniu BST +1

6.3.3 CI TASK

6.3.3.1 Sieć Ethernet

W ramach prac wdrożeniowych należy podłączyć 2 porty 100 Gbit Ethernet każdego z przełączników border leaf do wskazanych portów sieci publicznej Zamawiającego.

W sieci IPfabric należy skonfigurować wirtualny router z adresacją uzgodnioną z Zamawiającym zapewniający komunikację z siecią Zamawiającego za pomocą zestawionych połączeń.

Dodatkowo należy podłączyć (w zależności od wybranego modelu przełącznika) 1 porty 100 Gbit Ethernet każdego z przełączników

spine do wskazanych portów sieci DC Zamawiającego. Podłączenia należy wykonać tak aby każdy przełącznik spine był podłączony do co najmniej 3 przełączników Zamawiającego.

W sieci IPfabric należy skonfigurować wirtualny router z adresacją uzgodnioną z Zamawiającym zapewniający komunikację z siecią Zamawiającego za pomocą zestawionych połączeń.

6.3.3.2 Sieć Ethernet zarządzania

Podobnie, sieć Ethernet zarządzania należy połączyć za pomocą co najmniej 2 interfejsów co najmniej 10 Gbit Ethernet do wskazanych portów sieci Zamawiającego znajdujących się w serwerowniach

6.3.3.3 Serwery „cienkie”

Dostarczone serwery „cienkie” należy podłączyć do sieci Ethernet analogicznie do serwerów CPU.

6.3.3.4 Serwery usługowe

Dostarczone serwery usługowe należy podpiąć w następujący sposób:

- Interfejsy 10 Gbit Ethernet do przełączników leaf analogicznie jak serwery CPU
- Interfejsy 100 Gbit Ethernet do przełączników leaf analogicznie jak serwery BigData
- Sieć infiniband należy podłączyć 1 parą linków do sieci IB do przełączników analogicznie jak serwery CPU
- Sieć Infiniband należy podłączyć 1 parą linków do sieci IB dostarczonego klastra do przełączników wyspy storage

6.3.3.5 System Lustre zamawiającego

W ramach wdrożenia należy podłączyć posiadane przez Zamawiającego systemy składowania (Lustre) do przełączników Infiniband “wyspy na połączenia zewnętrzne”. Do połączenia należy wykorzystać 14 połączeń Infiniband EDR

6.4 Przygotowanie środowiska uruchomieniowego:

- Wykonawca musi dostarczyć środowisko uruchomieniowe oparte o oprogramowanie **Ironix** (najnowsza stabilna wersja wspierana przez SDN)
- Środowisko musi być skonfigurowane za pomocą automatycznego systemu konfiguracji, np. Kolla Ansible.
- Środowisko musi być zainstalowane na dedykowanej platformie sprzętowej dostarczonej przez Wykonawcę o minimalnej konfiguracji:
 1. Co najmniej 3 fizyczne serwery
 2. co najmniej 2 zasilacze (serwery muszą mieć redundantne zasilanie)
 3. Serwery muszą być przystosowane do montażu w szafie teleinformatycznej
 4. Serwery mogą zajmować maksymalnie 1U każdy
 5. Serwery muszą być wyposażone w
 - Co najmniej 64 GB pamięci RAM ECC
 - osobny interfejs IPMI zarządzania
 - co najmniej 2 interfejsy Ethernet 10Gbit
 - co najmniej 2 fizyczne dyski 1TB SSD per serwer
 - co najmniej 2 dyski systemowe nvme 200GB+
- środowisko musi być w stanie uruchomić wszystkie dostarczone serwery zarówno w trybie
 1. dyskowym, kasując istniejące dane na dyskach lokalnych instalując wskazany obraz (QCOW lub ISO)
 2. bezdyskowym – ramdysk

PN 59/11/2022 – system obliczeniowy i danych

- Środowisko musi być w stanie uruchamiać maszyny wirtualne na wskazanej grupie serwerów
- Środowisko uruchomieniowe musi mieć GUI za pomocą interfejsu WWW
- Środowisko uruchomieniowe musi mieć możliwość zarządzania przez CLI
- Środowisko uruchomieniowe powinno być skonfigurowane w trybie wysokiej dostępności, tak by awaria jednego z serwerów wchodzących w jego skład nie powodowała niedostępności
- Środowisko uruchomieniowe musi być dostarczone wraz ze skonfigurowanym repozytorium instalowanych obrazów systemów, o wielkości co najmniej 10 TB.
- Środowisko uruchomieniowe musi być w stanie zarządzać konfiguracją dostarczonego IP Fabric bezpośrednio lub też za pomocą dostarczonego kontrolera SDN
- należy dostarczyć niezbędne licencje (jeśli są potrzebne) obejmujące wszystkie dostarczone serwery lub przełączniki/porty
- definiując w Środowisko uruchomieniowym sieci, podsieci oraz routery logiczne, byty te są konfigurowane i wdrażane na IP Fabric
- system musi umożliwić definiowanie projektów grupujących serwery, sieci oraz routery logiczne
- do każdej grupy musi być możliwe przypisanie
 1. użytkowników uprawnionych do uruchamiania, tworzenia i kasowania instancji serwerów na puli fizycznych serwerów
 2. limitów zasobów
- system musi umożliwiać dołączanie (wskazanych?) fizycznych interfejsów do wskazanych sieci/podsieci logicznych
- system musi umożliwiać zdefiniowanie wielu sieci zewnętrznych (provider network) ze zdefiniowanymi pulami IP
- system musi umożliwiać podpięcie wielu routerów (co najmniej 10) logicznych do każdej sieci provider

6.5 Wykonanie wszystkich prac koniecznych do podłączenia do systemu chłodzenia, w szczególności:

6.5.1 PCSS

Razem z klastrem należy zaprojektować i zbudować obieg dystrybucyjny chłodziwa wykorzystywany przez klastery i zapewniający dostarczenie i odbiór chłodziwa z klastra. Obieg klastra musi być izolowany od obiegu budynkowego za pomocą wymienników ciepła oraz posiadać własny, redundantny zestaw pomp. Pompy oraz wymiennik tworzą jednostkę CDU (Cooling Distribution Unit). Jeśli jednostki CDU nie są częścią szafy IT/kiosku IT klastra należy uzgodnić miejsce instalacji dla każdego ośrodka KDM. Obieg klastra należy podłączyć do obiegu budynkowego w miejscu wskazanym dla każdej serwerowni

Chłodziwo wykorzystane w obiegu klastra musi zapewniać możliwość ciągłej pracy przez co najmniej 5 lat bez konieczności wymiany płynu. Przynajmniej 90% ciepła odpadowego klastra musi być odprowadzana do obiegu budynkowego przy maksymalnej temperaturze 32C chłodziwa o w obiegu budynkowym. Ten poziom wydajności musi być zapewniony czasie testu HPL (High Performance

PN 59/11/2022 – system obliczeniowy i danych

Linpack, <http://www.netlib.org/benchmark/hpl/>), angażującego wszystkie serwery obliczeniowe oraz GPU w tym samym czasie.

Jednostka CDU musi zapewniać prawidłową pracę klastra (utrzymywać prawidłowe parametry chłodziwa w obiegu klastra). Jednostki CDU muszą być podpięte do systemu zasilania w sposób wskazany przez Zamawiającego

Ponadto wymiennik lub zespół wymienników DLC oraz obieg klastra musi spełniać możliwość współbieżnej konserwowalności każdego pojedynczego elementu układu.

Pod całym orurowaniem zbudowanym na potrzeby klastra należy zamontować czujnik wycieku cieczy chłodniczej zrealizowany jako taśma wraz ze sterownikami strefowymi, które muszą być podłączone do systemu BMS. Wymagane jest, aby zainstalowany został co najmniej 1 redundantny zestaw pompowy oraz co najmniej 2 wymienniki woda-woda oddzielające układ budynkowy od klastrowego. Zamawiający wymaga, aby było możliwe wyłączenie jednego z wymienników bez konieczności zatrzymania pracy systemu obliczeniowego, przy czym akceptuje zmniejszenie pobieranej mocy chłodniczej poprzez ew. wyłączenie części mocy obliczeniowej.

6.5.2 CI TASK

Wymagania identyczne jak dla PCSS następującymi zmianami:

6.6 Wykonanie wszystkich prac koniecznych do podłączenia do systemu zasilania, w szczególności:

Wszystkie dostępne zaciski uziemiające dostarczonych szaf i urządzeń należy podłączyć do lokalnej szyny wyrównawczej, przy czym połączenia wyrównawcze należy wykonać w topologii gwiazdy. Niedopuszczalne jest połączenie wyrównawcze "od urządzenia do urządzenia".

Końcowy odcinek, do szyny wyrównawczej, wykonać za pomocą zielono-żółtego przewodu typu H07V-k/LGy 16mm².

6.6.1 Montaż oraz prowadzenie kabli w szafach

Wymagania ogólne dla wszystkich elementów sieciowy

- na każdy przełącznik **border leaf i spine** musi przypadać organizator kabli o wysokości co najmniej 1 U (organizator grzebieniowy, panel z uszami - co najmniej 4 uszy) w szafie sieciowej (jeśli taka występuje) kable zasilające oraz PDU muszą się znajdować po tej samej stronie szafy natomiast kable sieciowe po stronie przeciwnej.
- w szafie muszą się znajdować organizery do umocowania kabli prowadzonych w pionie - co najmniej jeden punkt mocowania na każde 6U wysokości szafy, po każdej stronie szafy (np. organizator pionowy, korytka siatkowe, panel perforowany, wyposażone w opaski rzepowe.)
- musi zostać zachowany swobodny dostęp do kabli wpiętych do PDU, przełączników i innych elementów dystrybucyjnych; wtyczki nie mogą być przesłonięte innymi kablami ani elementami.
- wiązki nie mogą mieć średnicy większej niż 5 cm. większe grupy kabli należy spinać osobno

Strona 59 z 79

PN 59/11/2022 – system obliczeniowy i danych

- kable różnych funkcji nie mogą być w wspólnych wiązkach
- zapasy kabli muszą być zamocowane w przestrzeniach szafy do tego przeznaczonych. W razie konieczności zastosować organizery lub elementy jak do pionowego prowadzenia kabli
- Wykonawca musi uzyskać akceptację sposobu prowadzenia kabli po okablowaniu jednej szafy
- dla wszystkich dysków, zasilaczy lub innych elementów wymiennych bez wyłączania serwera, wymiana musi być możliwa przy działającym serwerze bez odłączania jakichkolwiek kabli i elementów niezbędnych do pracy serwera w środowisku klastrowym, a także bez utraty redundancji połączeń; (dobór kabli, zapasy)
- Prowadzenie kabli w szafie nie może utrudniać chłodzenia urządzeń wymagających przepływu powietrza
- Prowadzenie kabli w szafie nie może utrudniać prac serwisowych - demontaż pojedynczego serwera nie może powodować konieczności wypinania kabli z innych urządzeń

6.7 Oznaczenie infrastruktury IT oraz okablowania

6.7.1 Kable zasilające

- kable zasilające muszą być oznaczone w sposób umożliwiający identyfikację toru zasilania (np. kolorem kabla);
- w szczególności, oznaczenia kolorystyczne muszą umożliwiać rozróżnienie okablowania zasilającego przyłączonego do torów zasilania chronionych i niechronionych;
- Jednostki PDU muszą być oznaczone w sposób umożliwiający identyfikację toru zasilania w taki sam sposób jak kable zasilające urządzenia IT;

6.7.2 Sieć klastrowa Infiniband

- Każdy przełącznik musi być oznaczony w widoczny sposób w formacie rXXibYY, gdzie XX to numer szafy a YY to numer przełącznika licząc od dołu szafy
- Każdy kabel sieci musi być oznaczony na każdym końcu tak aby możliwa była identyfikacja pełnej relacji danego kabla: portu i przełącznika przełącznika/serwera/chassis do którego ten kabel jest podłączony
- Jeśli jest to możliwe należy nadać nazwę przełącznikowi zgodnie z opisem na oznaczeniu fizycznym

6.7.3 Sieć Ethernet PCSS – na pewno jeszcze KXX (numer kiosku)

- Każdy przełącznik typu Spine musi być oznaczony w widoczny sposób w formacie rXXspineYY, gdzie XX to numer szafy a YY to numer przełącznika licząc od dołu szafy
- Każdy przełącznik typu Leaf musi być oznaczony w widoczny sposób w formacie rXXleafYY, gdzie XX to numer szafy a YY to numer przełącznika licząc od dołu szafy
- Każdy przełącznik typu Border Leaf musi być oznaczony w widoczny sposób w formacie rXXb-leafYY, gdzie XX to numer szafy a YY to numer przełącznika licząc od dołu szafy
- Każdy przełącznik musi być oznaczony w widoczny sposób w formacie rXXethYY, gdzie XX to numer szafy a YY to numer przełącznika licząc od dołu szafy

PN 59/11/2022 – system obliczeniowy i danych

- Każdy kabel sieci musi być oznaczony na każdym końcu tak aby możliwa była identyfikacja pełnej relacji danego kabla: portu i przełącznika/serwera/chassis do którego ten kabel jest podłączony
- Jeśli jest to możliwe należy nadać nazwę przełącznikowi zgodnie z opisem na oznaczeniu fizycznym

6.7.4 Sieć zarządzania

- Każdy przełącznik musi być oznaczony w widoczny sposób w formacie rXXmngYY, gdzie XX to numer szafy a YY to numer przełącznika licząc od dołu szafy
- Każdy kabel sieci musi być oznaczony na każdym końcu tak aby możliwa była identyfikacja pełnej relacji danego kabla: portu i przełącznika przełącznika/serwera/chassis do którego ten kabel jest podłączony
- Jeśli jest to możliwe należy nadać nazwę przełącznikowi zgodnie z opisem na oznaczeniu fizycznym

6.7.5 Oznaczenia szaf IT

- Szafy IT muszą być oznaczone trwale w sposób umożliwiający jednoznaczny identyfikację szafy. Szafy muszą być oznaczone w formacie rXX gdzie XX to numer szafy.

6.7.6 Oznaczenia serwerów

- Każdy serwer musi być oznaczony (np. naklejką) zawierającą następujące informacje:
 1. Numer serwera w formacie uzgodnionym z ośrodkiem, w którym będzie instalowana
 2. Lokalizację serwera w postaci: rXXcYYbZZ gdzie XX to numer szafy IT, YY to numer chassis w szafie, ZZ to numer blade w chassis. W przypadku zastosowania rozwiązania nie opartego o serwery blade, oznaczenie pomija numer chassis.
 3. Numer seryjny serwera (Płyty)

6.7.7 Oznaczenia PDU

- Każda jednostka PDU musi być oznaczona w widoczny sposób w formacie rXXpduYY, gdzie XX to numer szafy, YY to numer pdu licząc od lewej strony

6.7.8 Oznaczenia portów na przełącznikach sieciowych

- Na każdym przełączniku posiadającym taką funkcjonalność (zarządzalnym) sieci Ethernet, sieci zarządzania oraz sieci klastrowej, pola "description" lub "name" muszą zostać wypełnione tak, aby wskazywały na podłączony do danego portu element docelowy (np. inny przełącznik lub serwer).
- Format zapisu:
 1. chassis: rXXcYYbZZ gdzie XX to numer szafy IT, YY to numer chassis w szafie, ZZ to numer blade w chassis. W przypadku zastosowania rozwiązania nie opartego o serwery blade, oznaczenie pomija numer chassis.
 2. przełącznik Ethernet (w zależności od pełnionej funkcji): rXXethYY, rXXspineYY, rXXleafYY, rXXb-leafYY, gdzie XX to numer szafy a YY to numer przełącznika licząc od dołu szafy
 3. przełącznik sieci klastrowej (Infiniband): rXXibYY, gdzie XX to numer szafy a YY to numer przełącznika licząc od dołu szafy

PN 59/11/2022 – system obliczeniowy i danych

4. przełącznik sieci zarządzania: rXXmngYY, gdzie XX to numer szafy a YY to numer przełącznika licząc od dołu szafy
5. PDU: rXXpduYY, gdzie XX to numer szafy, YY to numer PDU licząc od lewej strony

6.8 Oprogramowanie

Całość oprogramowania dostarczonego (w tym co najmniej: oprogramowanie systemowe urządzeń, dostarczone kompilatory, oprogramowanie płatne) wraz z klastrem musi (o ile jest taka możliwość) mieć wykupione aktualizacje przez okres co najmniej 60 miesięcy od momentu podpisania ostatecznego protokołu odbioru systemu.

Za wyjątkiem dostępności aktualizacji, całość dostarczonego oprogramowania musi zachować pełną funkcjonalność po zakończeniu okresu wsparcia gwarancyjnego. Niedopuszczalne jest zaoferowanie oraz dostarczenie oprogramowania, którego funkcjonalność wymaga okresowego wykupienia licencji bądź też ma określoną datę, po której funkcjonalność przestaje być dostępna bądź ograniczona.

6.9 Procedura uruchomienia i testów klastra obliczeniowego

6.9.1 Procedura uruchomienia i testów klastra obliczeniowego

Wykonawca jest zobowiązany do uruchomienia i przetestowania systemu obliczeniowego albo jego elementów dostarczonych w ramach rozbudowy mocy obliczeniowej (obowiązki Wykonawcy) wg. poniższej procedury:

- a. Uruchomienie klastra środowisko uruchomieniowe opisane w punkcie 6.4
- b. przygotowanie pliku konfiguracyjnego dla serwera DHCP ze statycznym przydziałem adresów IP do adresów MAC dla wszystkich serwerów,
- c. przygotowanie obrazu systemu operacyjnego z rodziny Linux wraz z oprogramowaniem testującym HPLinpack (na procesorach CPU) gotowym do uruchomienia testu na całym klastrze (Wykonawca musi zapewnić wszystkie wymagane licencje co najmniej na czas trwania testów i procedury odbioru klastra),
- d. uruchomienie wszystkich serwerów z wykorzystaniem przygotowanego obrazu (Wykonawca zapewnia na czas testów i procedury odbioru klastra własny, oddzielny serwer DHCP, PXE i NFS),
- e. uruchomienie na całym klastrze, zakończenie z sukcesem i udokumentowanie co najmniej 3 przebiegów testów HPLinpack – wymagane jest osiągnięcie co najmniej 60% teoretycznej maksymalnej mocy obliczeniowej całego klastra w każdym z przebiegów. Zamawiający wymaga, aby różnica w wynikach raportowanych przez kolejne przebiegi testu była nie większa niż 10%.
- f. W celu wykonania testu należy wykorzystać wersję oprogramowania udostępnianą przez producenta procesora bądź też skompilować własną wersję ze źródeł dostępnych na stronie <http://www.netlib.org/benchmark/hpl/>. Niedopuszczalne są jakiegokolwiek modyfikacje w kodzie źródłowym poza zmianami niezbędnymi do wykorzystania bibliotek matematycznych dla danego procesora.
- g. Przed wykonaniem testów wydajności należy wyzerować liczniki błędów dla sieci Infiniband (np. poleceniem `ib_clear_errors`). Zamawiający traktuje połączenie jako wadliwe jeśli liczba błędów sygnalizowanych przez `symbol_error_counter` przekroczy 120 w czasie 1 godziny testów lub `link_error_recovery_counter` przekroczy 0,
- h. przeprowadzenie testów stabilności oraz wydajności systemu dla chłodziwa o maksymalnej temperaturze dla danego ośrodka przy czym temperatura ta mierzona

PN 59/11/2022 – system obliczeniowy i danych

musi być przed wejściem do wymienników ciepła obsługujących wewnętrzny obieg serwerów.

- i. należy wykonać procedurę testową trwającą 24 godziny podzieloną na 3 fazy:
 - i. 2 godziny: system pozostaje w stanie bezczynności z uruchomionymi wszystkimi węzłami oraz infrastrukturą sieciową oraz chłodzącą. W tym czasie nastąpi pomiar mocy pobieranej przez system w stanie bezczynności,
 - ii. 4 godziny: na wszystkich węzłach uruchomione zostają niezależne instancje HPL wykorzystujące co najmniej 80% pamięci RAM węzła. Dla każdego węzła wynik HPL powinien wynosić co najmniej 60% teoretycznej wydajności obliczeniowej węzła,
 - iii. 18 godzin: uruchomienie pojedynczej instancji testu Linpack na całym systemie. Wynik osiągnięty w tym teście jest wynikiem dla całego klastra. W czasie trwania tej fazy nastąpi pomiar mocy pobieranej przez obciążony system,
- j. dla testów zarówno dla wydajności jak i poboru mocy gorszy z sumarycznych wyników będzie traktowany jako wynik dla całego klastra. W przypadku gdy pojedynczy przebieg testu HPL będzie trwał mniej niż czas wymagany przez daną fazę, Zamawiający dopuszcza zapętlenie testu. Wykonanie pomiarów oraz ich udokumentowanie leży po stronie Wykonawcy. Zamawiający może zażądać powtórzenia testów.
- k. Analogicznie do procedury opisanej w podpunktach e do k należy wykonać test aplikacją hpcg. Dopuszczalne jest wykorzystanie wersji testu przygotowanego przez producenta serwerów bądź procesorów. Otrzymany wynik będzie wykorzystany do weryfikacji parametrów podanych w ofercie.
- l. Analogicznie do procedury opisanej w podpunktach e do l należy wykonać test wydajności na dostarczonych serwerach wyposażonych w karty GPU. Minimalna wydajność którą należy uzyskać to 60% teoretycznej maksymalnej wydajności dla pojedynczego węzła oraz 50% teoretycznej maksymalnej wydajności dla części klastra wyposażonego w karty GPU

6.9.2 Weryfikacja parametrów podanych w przetargu.

Zamawiający zastrzega sobie prawo do weryfikacji wyników testu wydajnościowego oraz dodatkowych parametrów wskazanych w opisie technicznym oferowanego przedmiotu zamówienia. Weryfikacja nastąpi poprzez udostępnienie zamawiającemu przez wykonawcę w sposób zdalny systemu spełniającego następujące wymagania:

- systemu musi być zbudowany z komponentów takich jak system oferowany w ramach zadania nr 1,
- wielkość systemu testowego musi odpowiadać wielkości co najmniej 5% systemu oferowanego w ramach zadania nr 1.

Udostępnienie tego systemu musi nastąpić w ciągu 5 dni od zgłoszenia żądania przez zamawiającego. Szczegółowe warunki udostępnienia opisane zostały w części I pkt. 8.2 SWZ

6.9.3 Procedura testowa środowiska uruchomieniowego oraz systemu SDN

Na potrzeby testów Wykonawca wykorzysta dostarczone i skonfigurowane środowisko uruchomieniowe.

Procedura testowa

Punkt startowy: system dysponuje co najmniej 10-cioma dostępnymi serwerami CPU oraz co najmniej 1 maszyną wyposażoną GPU, serwery muszą mieć wyłączone zasilanie (sprawdzenie przez IPMI)

- 1) Z interfejsu www Zamawiający stworzy projekt 1 składający się z 4 węzłów wykorzystując obraz dostarczony obraz zawierający oprogramowanie niezbędne do przeprowadzenia testów HPL/HPCG
- 2) Zamawiający sprawdzi czy węzły w projekcie 1 komunikują się możliwość komunikacji przez sieć Ethernet oraz Infiniband
- 3) Z interfejsu www Zamawiający stworzy projekt 2 składający się z 4 węzłów wykorzystując obraz dostarczony obraz zawierający oprogramowanie niezbędne do przeprowadzenia testów hpl/hpcg
- 4) Zamawiający sprawdzi czy węzły w projekcie 2 komunikują się możliwość komunikacji przez sieć Ethernet oraz Infiniband
- 5) Zamawiający sprawdzi czy zablokowano komunikację za pomocą sieci Ethernet między projektami 1 i 2
- 6) Zamawiający sprawdzi czy istnieje komunikacja za pomocą sieci Infiniband między projektami 1 i 2
- 7) Zamawiający sprawdzi czy na przełącznikach zostały zaimplementowane reguły izolujące sieci Ethernet projektów 1 i 2
- 8) zamawiający doda do projektu 1 serwer z GPU wykorzystując obraz dostarczony przez Wykonawcę
- 9) zamawiający sprawdzi czy jest możliwa komunikacja sieciami Ethernet i między serwerami projektu 1 a nowo dodanym serwerem
- 10) Zamawiający sprawdzi konfiguracja przełączników Ethernet została zmieniona aby odzwierciedlić zmiany w konfiguracji projektów
- 11) Zamawiający usunie po 2 serwery z każdego projektów i stworzy z nich projekt 3
- 12) Zamawiający wykona czynności z punktów 2, 5, 6 i 7 odpowiednio dla projektu 3

Warunkiem poprawnego zakończenia testu

1. Dla środowiska uruchomieniowego: zakończone sukcesem czynności z punktów 1), 2) (co najmniej Ethernet), 3), 5)
2. Aby potwierdzić integrację systemu SDN z środowiskiem uruchomieniowym konieczne jest aby czynności z punktów 5), 7) oraz 10) zostały zakończone sukcesem ORAZ wszystkie operacje na konfiguracji przełączników zostały wykonane automatycznie na podstawie zmieniających się konfiguracji projektów w Środowisku Uruchomieniowym

6.9.4 Procedura testowa wydajności aplikacyjnej

Testy wykonane na aplikacji GROMACS oraz testy AI stanowiąc będą wyznacznik efektywności zaferowanych systemów CPU, GPU1 i GPU2, punktowane w kryterium KT(20).

6.9.4.1 Testy aplikacją GROMACS

Do testu należy wykorzystać oprogramowanie GROMACS które można pobrać ze strony (<https://www.gromacs.org/>). Należy wykorzystać wersję nie starszą niż 2022. Oprogramowanie należy skompilować na dostarczaną platformę dowolnym kompilatorem, dopuszczalne jest również wykorzystanie bibliotek matematycznych dedykowanych danej konfiguracji sprzętowej. Do testu należy wykorzystać plik wejściowy znajdujący się pod adresem: <https://box.pionier.net.pl/f/2c9a338ac4eb4b1aa5fc/?dl=1>

Plik należy rozpakować np. poleceniem `tar xzf PL2_data.tar.gz`

Następnym krokiem jest przygotowanie danych dla programu GROMACS poleceniem `gmx` będącym częścią pakietu GROMACS:

```
gmx_mpi grompp -f pme.mdp -c conf.gro -p topol.top -o water_pme.tpr
```

Test należy uruchomić za pomocą wybranych bibliotek umożliwiających zrównoleżenie wykonania na wielu serwerach w sposób zapewniający optymalne działanie.

Przykładowe polecenie uruchamiające obliczenia:

```
mpirun gmx_mpi mdrun -notunepme -dlb yes -v -rethway -noconfout -nsteps 4000 -s water_pme.tpr
```

UWAGA: w czasie testu parametry polecenia `mdrun` muszą być takie jak na przykładzie. Dopuszczalne jest dodanie dodatkowych parametrów wymaganych np. w trakcie obliczeń na akceleratorach.

Wynik poprawnego wykonania testu GROMACS kończy się komunikatem w postaci:

```
Core t (s) Wall t (s) (%)  
Time: 55200.872 287.506 19199.9  
(ns/day) (hour/ns)  
Performance: 1.203 19.956
```

Do wyliczenia docelowego wskaźnika wydajności należy wykorzystać wartość (ns/day), dla podanego przykładu było by to: 1,203

Test GROMACS na serwerach CPU

Należy uruchomić obliczenia na liczbie serwerów CPU oferującej sumaryczną teoretyczną moc obliczeniową co najmniej 50 TFLOPS FP64.

Wskaźnik efektywności obliczeniowej należy wyliczyć wykorzystując następujący wzór.

$$W_{CPU} = P/TW$$

gdzie

WCPU - wartość wskaźnika wydajności dla serwerów CPU

P - wynik testu

WT - teoretyczna moc obliczeniowa serwerów wykorzystanych w trakcie testu.

Test GROMACS na serwerach GPU1

Uruchomić obliczenia na liczbie serwerów GPU1 oferującej sumaryczną moc obliczeniową zainstalowanych akceleratorów na poziomie co najmniej 240 TFLOPS FP32 (nie tensor FP32).

Wskaźnik efektywności obliczeniowej należy wyliczyć wykorzystując następujący wzór.

$$WGPU1 = P/TW$$

gdzie

WGPU1 - wartość wskaźnika wydajności dla serwerów GPU

P - wynik testu

WT - teoretyczna moc obliczeniowa akceleratorów w serwerach wykorzystanych w trakcie testu.

Test GROMACS na serwerach GPU2

Uruchomić obliczenia na liczbie serwerów GPU2 oferującej sumaryczną moc obliczeniową zainstalowanych akceleratorów na poziomie co najmniej 240 TFLOPS FP32 (nie tensor FP32).

Wskaźnik efektywności obliczeniowej należy wyliczyć wykorzystując następujący wzór.

$$WGPU2 = P/TW$$

gdzie

WGPU2 - wartość wskaźnika wydajności dla serwerów GPU2

P - wynik testu

WT - teoretyczna moc obliczeniowa akceleratorów w serwerach wykorzystanych w trakcie testu.

6.9.4.2 Testy sztucznej inteligencji (AI)

Procedura testowa dla testu aplikacyjnego AI (benchmarkCNN)

Do testu należy wykorzystać oprogramowanie, które można pobrać ze strony <https://nx.ncbj.gov.pl/s/GtNENJefLMZs3t4?path=%2F>

hasło dostępowe:

N4mga2Z2jb

Nie jest dopuszczalna modyfikacja plików:

- mpe_multigpu_test.py (poza wyjątkiem opisanym w sekcji „Środowisko testowe”)
- i plików z danymi coco

Środowisko testowe, uruchomienie testów i wyniki:

Test powinien być uruchomiony na pojedynczym serwerze, w konfiguracji identycznej z oferowaną. Test należy uruchomić w kontenerze Dockera. Uruchomienie bezpośrednio na maszynie fizycznej nie jest dopuszczalne. Przykładowe pliki umożliwiające zbudowanie kontenerów dla akceleratorów wspierających technologie Nvidia CUDA i AMD ROCm znajdują się w folderze benchmarkcnn/context/. Na bazie tych plików należy przygotować pliki DockerFile do zbudowania kontenerów zawierających wersje TensorFlow obsługującą oferowaną architekturę akceleratorów.

- Kod benchmarku w pliku `mpe_multigpu_test.py` był testowany na TensorFlow v2.9.1
- Program `mpe_multigpu_test.py` posiada parametr `-b / --batch`. Parametr ten należy dobrać tak aby uzyskać maksymalną wydajność. W przypadku testowanych akceleratorów optymalne wyniki były osiągnięte przy `--batch=256`.
- Nie jest dopuszczalna zmiana domyślnej wartości parametru `-e / -epoch` programu `mpe_multigpu_test.py`.
- Dostawca musi wraz z wynikami testów dostarczyć informacje przy jakiej wartości parametru `--batch` zostały one uzyskane.
- Użycie wersji TensorFlow starszych niż 2.9 nie jest dopuszczalne.
- Zalecane jest użycie najnowszych wspieranych przez daną architekturę wersji TensorFlow.
- W celu ewentualnego dostosowania kodu zawartego w pliku `mpe_multigpu_test.py` do nowszych wersji TensorFlow dopuszczalne jest modyfikowanie wyłącznie kodu zawierającego polecenia `import ...`, `import ... as ...` i `from ... import ...`, w zakresie niezbędnym do dostosowania do nowszej wersji TensorFlow.
 - Jeśli plik `mpe_multigpu_test.py` był modyfikowany w celu dostosowania do nowszej wersji TensorFlow, dostawca musi dostarczyć wraz z wynikami testów zmodyfikowaną wersję.
- Dostawca musi dostarczyć plik Dockerfile, jaki został użyty do testów wraz z:
 - Listą parametrów z jakim został on zbudowany (polecenie `docker build`) oraz uruchomiony (polecenie `docker run`).
 - Wszystkie zależności i komponenty niezbędne do zbudowania na jego podstawie obrazu Docker na oferowanej architekturze.
 - Wszystkie zależności i komponenty niezbędne do zbudowania na podstawie udostępnionego przez dostawcę pliku Dockerfile muszą być dostępne dla zamawiającego bez dodatkowych opłat do weryfikacji wyników testów oraz, w przypadku wyboru danego oferenta, do wykorzystania w działalności zamawiającego bez dodatkowych opłat licencyjnych i innych oraz bez ograniczeń czasowych, na zasadach nie gorszych niż oferowane przez licencje na jakich dostępne są komponenty wykorzystane w przykładowych plikach Dockerfile.
 - Wszystkie kluczowe biblioteki instalowane w pliku Dockerfile powinny być instalowane w ustalonej wersji, w sposób który zapewni, że w momencie budowania za pomocą polecenia `docker build` kontenera w późniejszym czasie, w celu weryfikacji wyników, zostanie on zbudowany z tymi samymi wersjami bibliotek, które zostały użyte przez oferenta podczas wykonywania testów.

GPU1

PN 59/11/2022 – system obliczeniowy i danych

Obraz przykładowy „CUDA” był testowany z obrazem bazowym (instrukcja FROM ... w Dockerfile) znajdującym się pod ścieżką image/tensorflow_latest-devel-gpu-20220726.tar. Jest to oficjalny obraz tensorflow/tensorflow:latest-devel-gpu w wersji z dnia 2022-07-26. Aby obraz był dostępny dla docker build konieczne jest jego załadowanie i otagowanie 'tensorflow/tensorflow:latest-devel-gpu-20220726'. Aby to zrobić należy wskazać Dockerowi ścieżkę do pobranego obrazu poleceniem:

```
docker load -i <ścieżka do pliku .tar>
```

A następnie sprawdzić Image ID pobranego obrazu poleceniem

```
docker images
```

I otagować ponownie obraz zgodnie z nazwą zawartą w instrukcji FROM w Dockerfile, np.:

```
docker image tag <Image Id, np. e420ec285125> tensorflow/tensorflow:latest-devel-gpu-20220726
```

W przypadku przypadku tworzenia własnego lub zmodyfikowanego pliku Dockerfile dostawca powinien go udostępnić jak opisano powyżej. W przypadku korzystania z udostępnionego pliku, wystarczającą jest informacja, że zdecydowano o skorzystaniu z przykładowego pliku bez modyfikowania go.

Przykładowa komenda budowy kontenera ze wsparciem CUDA:

```
docker build -t benchmarkcnn:ubuntu20.04-CUDA11.2-TF2.9.1 -f Dockerfile.ubuntu20.04-CUDA11.2-TF2.9.1 .
```

Przykładowe polecenie uruchomienia kontenera ze wsparciem GPU w technologii CUDA:

```
docker run --rm --gpus all benchmarkcnn:ubuntu20.04-CUDA11.2-TF2.9.1  
python3 mpe_multigpu_test.py --batch 256
```

Wynik poprawnego wykonania testu mpe_multigpu_test.py kończy się komunikatem w postaci:

```
Batch size: 256, epochs: 100.  
Run model compilation...  
Number of devices: 4  
Run training...  
Run evaluation...  
Total training time: 328.388s, epoch time: 2.815s  
Evaluation time: 11.017s  
End of tests and evaluations  
Exception ignored in: <function Pool.__del__ at 0x7f3b710a9790>  
Traceback (most recent call last):  
  File "/usr/lib/python3.9/multiprocessing/pool.py", line 268, in __del__  
    self._change_notifier.put(None)  
  File "/usr/lib/python3.9/multiprocessing/queues.py", line 377, in put  
    self._writer.send_bytes(obj)
```

PN 59/11/2022 – system obliczeniowy i danych

```
File "/usr/lib/python3.9/multiprocessing/connection.py", line 205, in send_bytes
  self._send_bytes(m[offset:offset + size])
File "/usr/lib/python3.9/multiprocessing/connection.py", line 416, in _send_bytes
  self._send(header + buf)
File "/usr/lib/python3.9/multiprocessing/connection.py", line 373, in _send
  n = write(self._handle, buf)
OSError: [Errno 9] Bad file descriptor
```

Pojawiający się wyjątek:

Exception ignored in: <function Pool.__del__ at 0x7f3b710a9790>

Traceback (most recent call last):

```
File "/usr/lib/python3.9/multiprocessing/pool.py", line 268, in __del__
  self._change_notifier.put(None)
File "/usr/lib/python3.9/multiprocessing/queues.py", line 377, in put
  self._writer.send_bytes(obj)
File "/usr/lib/python3.9/multiprocessing/connection.py", line 205, in send_bytes
  self._send_bytes(m[offset:offset + size])
File "/usr/lib/python3.9/multiprocessing/connection.py", line 416, in _send_bytes
  self._send(header + buf)
File "/usr/lib/python3.9/multiprocessing/connection.py", line 373, in _send
  n = write(self._handle, buf)
OSError: [Errno 9] Bad file descriptor
```

OSError: [Errno 9] Bad file descriptor

Wynika z błędu TensorFlow, występuje po zakończeniu testu i jest pomijalny dla jego wyniku.

Do wyliczenia docelowego wskaźnika wydajności testy należy wykonać dwukrotnie – pierwszy raz w kontenerze z dostępem do wszystkich akceleratorów zainstalowanych w maszynie, a następnie w kontenerze z dostępem do tylko jednego akceleratora. W obu przypadkach należy wykorzystać wartość „Total training time:”, dla podanego przykładu przy wykorzystaniu wszystkich 4 GPU dostępnych w maszynie testowej było by to: 328.388s.

Wskaźnik efektywności obliczeniowej należy wyliczyć wykorzystując następujący wzór.

$$WAIGPU1 = [Pallmax / Pall + (P1max * 8) / (P1 * Na)] / 2$$

gdzie:

WAIGPU1 - wartość wskaźnika wydajności dla serwerów GPU1

Pall - wynik testu uruchomionego w kontenerze z dostępem do wszystkich akceleratorów wspierających CUDA

Pallmax – najlepszy wynik spośród dostarczonych przez wszystkich oferentów testu uruchomionego w kontenerze z dostępem do wszystkich akceleratorów wspierających CUDA

P1 - wynik testu uruchomionego w kontenerze z dostępem do jednego akceleratora obsługującego CUDA.

PN 59/11/2022 – system obliczeniowy i danych

P1max – najlepszy z pośród przedstawionych przez wszystkich oferentów wynik testu uruchomionego w kontenerze z dostępem do jednego akceleratora

obsługującego CUDA.

Na – liczba akceleratorów wspierających CUDA zainstalowanych w oferowanych serwerach

GPU2

W plikach znajdują się przykładowe Dockerfile umożliwiające uruchomienie testów w technologii Nvidia CUDA i AMD ROCm.

Przykładowa komenda budowy kontenera wspierającego technologię ROCm (przykład dla technologii Nvidia Cuda jest powyżej):

```
docker build -t benchmarkcn:ubuntu20.04-ROCM5.2-TF2.9-f Dockerfile.ubuntu20.04-ROCM5.2-TF2.9 .
```

Przykładowe polecenie uruchomienia kontenera ze wsparciem 1 GPU w technologii ROCm:

```
docker run --rm --device=/dev/kfd --device=/dev/dri/renderD128 --group-add video --cap-add=SYS_PTRACE --security-opt seccomp=unconfined benchmarkcn:ubuntu20.04-ROCM5.2-TF2.9 python3 mpe_multigpu_test.py -b 256
```

Gdzie /dev/dri/renderD128 jest plikiem reprezentującym akcelerator, który chcemy wykorzystać do testów.

Przykładowe polecenie uruchomienia kontenera ze wsparciem wszystkich dostępnych GPU w technologii ROCm:

```
docker run --rm --device=/dev/kfd --device=/dev/dri/ --group-add video --cap-add=SYS_PTRACE --security-opt seccomp=unconfined benchmarkcn:ubuntu20.04-ROCM5.2-TF2.9 python3 mpe_multigpu_test.py -b 256
```

Wynik poprawnego wykonania testu mpe_multigpu_test.py kończy się komunikatem w postaci:

Batch size: 256, epochs: 100.

Run model compilation...

Number of devices: 8

Run training...

Run evaluation...

Total training time: 271.658s, epoch time: 1.995s

Evaluation time: 12.787s

End of tests and evaluations

Exception ignored in: <function Pool.__del__ at 0x7f3b710a9790>

Traceback (most recent call last):

```
File "/usr/lib/python3.9/multiprocessing/pool.py", line 268, in __del__
self._change_notifier.put(None)
```

PN 59/11/2022 – system obliczeniowy i danych

```
File "/usr/lib/python3.9/multiprocessing/queues.py", line 377, in put
    self._writer.send_bytes(obj)
File "/usr/lib/python3.9/multiprocessing/connection.py", line 205, in send_bytes
    self._send_bytes(m[offset:offset + size])
File "/usr/lib/python3.9/multiprocessing/connection.py", line 416, in _send_bytes
    self._send(header + buf)
File "/usr/lib/python3.9/multiprocessing/connection.py", line 373, in _send
    n = write(self._handle, buf)
OSError: [Errno 9] Bad file descriptor
```

Pojawiający się wyjątek:

```
Exception ignored in: <function Pool.__del__ at 0x7f3b710a9790>
Traceback (most recent call last):
  File "/usr/lib/python3.9/multiprocessing/pool.py", line 268, in __del__
    self._change_notifier.put(None)
  File "/usr/lib/python3.9/multiprocessing/queues.py", line 377, in put
    self._writer.send_bytes(obj)
  File "/usr/lib/python3.9/multiprocessing/connection.py", line 205, in send_bytes
    self._send_bytes(m[offset:offset + size])
  File "/usr/lib/python3.9/multiprocessing/connection.py", line 416, in _send_bytes
    self._send(header + buf)
  File "/usr/lib/python3.9/multiprocessing/connection.py", line 373, in _send
    n = write(self._handle, buf)
OSError: [Errno 9] Bad file descriptor
```

Wynika z błędu TensorFlow, występuje po zakończeniu testu i jest pomijalny dla jego wyniku.

Do wyliczenia docelowego wskaźnika wydajności testy należy wykonać dwukrotnie – pierwszy raz w kontenerze z dostępem do wszystkich akceleratorów zainstalowanych w maszynie, a następnie w kontenerze z dostępem do tylko jednego akceleratora. W obu przypadkach należy wykorzystać wartość „Total training time:”, dla podanego przykładu przy wykorzystaniu wszystkich 8 akceleratorów dostępnych w maszynie było by to: 271.658s.

Wskaźnik efektywności obliczeniowej należy wyliczyć wykorzystując następujący wzór.

$$WAIGPU1 = [P_{allmax} / P_{all} + (P1_{max} * 8) / (P1 * N_a)] / 2$$

gdzie

WAIGPU1 - wartość wskaźnika wydajności dla serwerów GPU1

P_{all} - wynik testu uruchomionego w kontenerze z dostępem do wszystkich akceleratorów wspierających TensorFlow

PN 59/11/2022 – system obliczeniowy i danych

Pallmax – najlepszy wynik spośród dostarczonych przez wszystkich oferentów testu uruchomionego w kontenerze z dostępem do wszystkich akceleratorów wspierających TensorFlow

P1 - wynik testu uruchomionego w kontenerze z dostępem do jednego akceleratora obsługującego TensorFlow

P1max – najlepszy z pośród przedstawionych przez wszystkich oferentów wynik testu uruchomionego w kontenerze z dostępem do jednego akceleratora obsługującego TensorFlow

Na – liczba akceleratorów wspierających TensorFlow zainstalowanych w oferowanych serwerach

7 Charakterystyka miejsca instalacji

UWAGA: Ze względu na otwartość specyfikacji i możliwe różnice w implementacji rozwiązań serwerowych poszczególnych dostawców systemów chłodzonych cieczą, zachęcamy do wizji lokalnej w ośrodkach KDM w celu weryfikacji kompatybilności zakładanego rozwiązania z lokalną infrastrukturą. Jednocześnie specyficzne wymagania dotyczące komponentów (np. kolor szaf itp.) należy uzgodnić z poszczególnymi ośrodkami.

System obliczeniowy dla trzech ośrodków KDM zainstalowany będzie w dwóch lokalizacjach

1. PCSS, NCBJ: budynek BST w Poznaniu ul Jana Pała II 10, piętro +1
2. CI TASK: STOS w Gdańsku przy ul. Traugutta, na poziomie 0

Parametry miejsc instalacji w centrach KDM zostały opisane w Tabeli 1.

Tabela 1 Parametry miejsc instalacji w centrach KDM

Parametr	PCSS	CI TASK	NCBJ
maksymalna wysokość szafy	52U	52U	52U
maksymalny pobór prądu per szafa	2x80 kW	150KW 2 x 23,9kW / 2x63A	2x80kW
złącza energetyczne (3L+N+PE)	2x3x63A	prąd stały HVDC 380V, wtyczki IEC60309 (8 o`clock)	2x3x63A

PN 59/11/2022 – system obliczeniowy i danych

maks/min temperatura chłodziwa (wyjściowa)	Zadanie 3	19-27 st.C	Zadanie 3
Równomierne obciążenie podłogi technicznej	12,0 kN/m ² (szafa na cokole, nie wolno posadzić na nóżkach)	30kN/m ²	12kN/m ²
Maksymalne punktowe obciążenie podłogi technicznej	500 kN		
połączenia ethernetowe	100G dostępne min. 4 porty	100G dostępne min. 4 porty	100G dostępne min. 4 porty
Ograniczenia przestrzeni w serwerowni	Centra KDM zapewniają wymaganą przestrzeń do instalacji elementów z zadania 1 i 2 Sugerowany wymiary szaf: 800*1200, możliwa głębokość do 1600	Centra KDM zapewniają wymaganą przestrzeń do instalacji elementów z zadania 1 i 2 Sugerowany wymiary szaf: 800*1200, max głębokość do 1200	Centra KDM zapewniają wymaganą przestrzeń do instalacji elementów z zadania 1 i 2 Sugerowany wymiary szaf : 800*1200, możliwa głębokość do 1600
maksymalny pobór prądu klastra	Centra KDM zapewniają moc energetyczną wymaganą do zasilenia elementów opisanych w zadaniu nr 1 oraz zadaniu nr 2		
wysokość podłogi technicznej	120 cm	40cm	60cm
inne ograniczenia	----	winda:900k g	----

PN 59/11/2022 – system obliczeniowy i danych

Uwaga 1: dla zasilania oznaczenie „2x <maksymalna moc>” oznacza konfigurację z nadmiarowością zasilania. Jeśli zaferowane rozwiązanie wymaga zasilania na poziomie wyższym niż jest to możliwe z 1 toru, możliwe jest wykorzystanie obu torów do zasilania systemu. Informacje/schematy dotyczące lokalizacji przyłączy elektrycznych bądź i hydraulicznych nie zawarte w SIWZ należy uzupełnić i uzgodnić z osobami kontaktowymi danego ośrodka w ramach wizji lokalnej w danym podmiocie odbierającym.

Uwaga 2: CI TASK (poza PCSS, w którym obieg chłodniczy budowany jest w ramach niniejszego postępowania – zadanie nr 3) zapewni wystarczającą moc chłodniczą niezbędną do realizacji zadań 1 i 2. W przypadku PCSS Zamawiający zapewni moc chłodniczą wystarczającą do realizacji zadania 2 oraz moc chłodniczą równoważną maksymalnie 10% mocy energetycznej pobieranej przez systemy dostarczane w ramach zadania 1.

7.1 Miejsce instalacji

7.1.1 PCSS/NCBJ

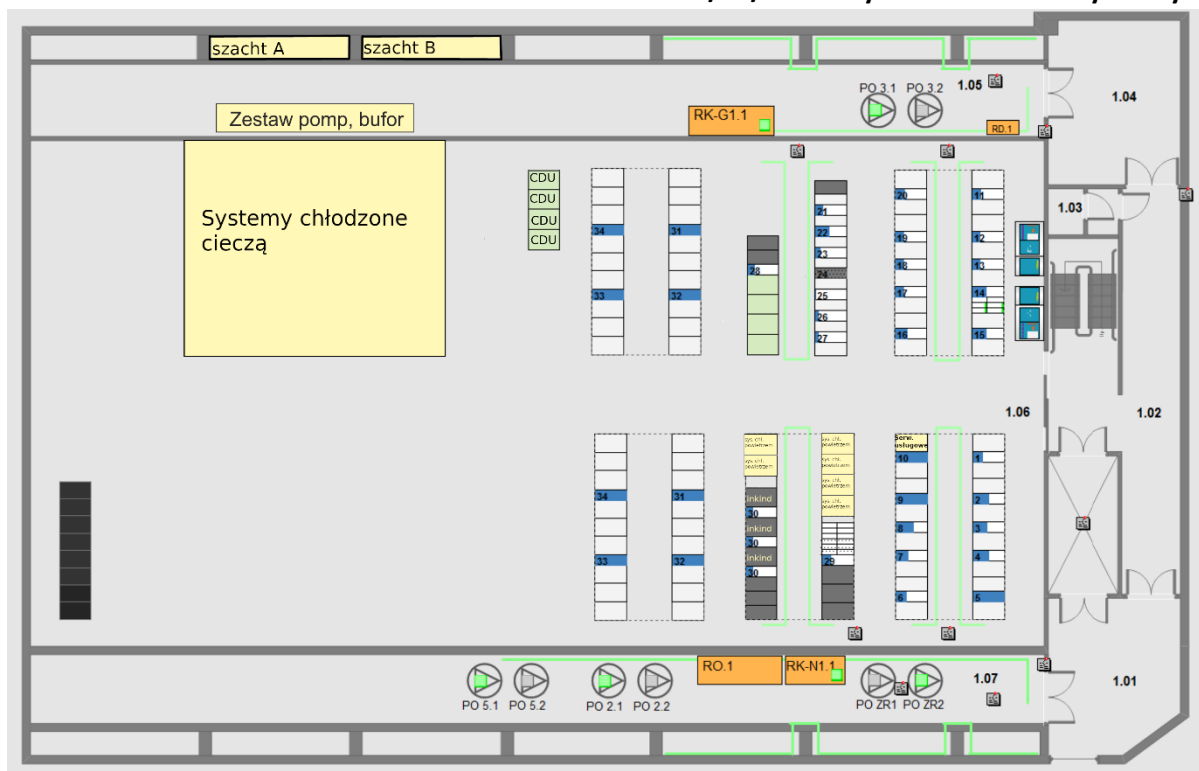
Zamawiający na instalację systemów chłodzonych bezpośrednio cieczą (wraz z infrastrukturą towarzyszącą) przewiduje pomieszczenie serwerowni w budynku BST na poziomie +1

Maksymalna przestrzeń instalacji to obszar 11 metrów na 10 metrów na serwery obliczeniowe dostarczane w ramach zadania 1. Dodatkowo Zamawiający przewiduje miejsce w istniejących szafach teleinformatycznych na systemy chłodzone powietrzem (BigData, usługowe, etc.). Przybliżona lokalizacja systemu pokazana została na Rysunek 3

Systemy chłodzone powietrzem wraz z infrastrukturą towarzyszącą należy umieścić w wskazanych szafach oznaczonych "systemy chłodzone powietrzem " na poziomie BST +1

Jednostki CDU należy umieścić w korytarzu technicznym bądź w miejscu uzgodnionym z wykonawcą.

Serwery usługowe należy zainstalować w szafach wskazanych na rysunku 2 w pomieszczeniu serwerowni na poziomie +1 w szafie oznaczonej "serw. usługowe".



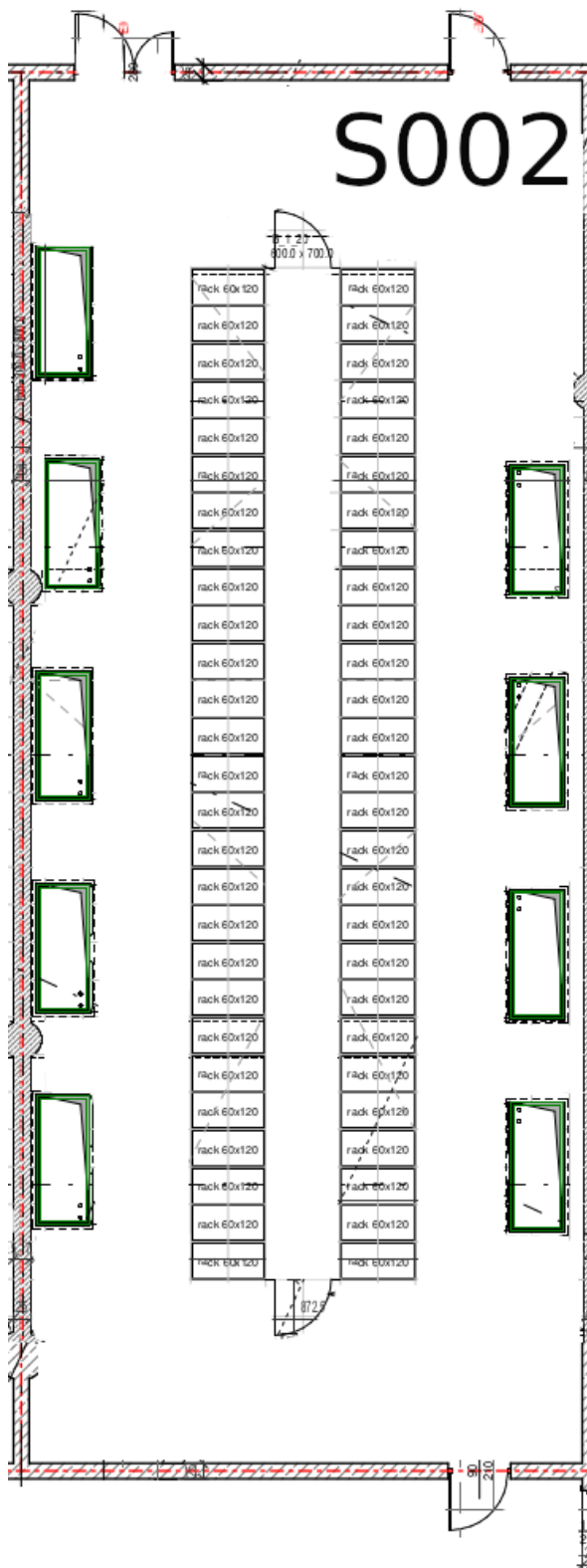
Rysunek 3 Sugerowane umiejscowienie systemu obliczeniowego instalowanego w serwerowni PCSS

7.1.2 CI TASK

Zamawiający na instalację dostarczanego systemu (wraz z infrastrukturą towarzyszącą) przewiduje pomieszczenie serwerowni S002 w nowo budowanym budynku STOS w Gdańsku przy ul. Traugutta, na poziomie 0.

Przedstawione poniżej schematy dotyczące budynku STOS są to materiały obiektu w trakcie realizacji, w związku z tym mogą wystąpić drobne zmiany wymiarów lub lekkie korekty położenia niektórych elementów. Ostateczne wymiary będą znane po końcowym odbiorze obiektu (aktualny termin: kwiecień 2022)

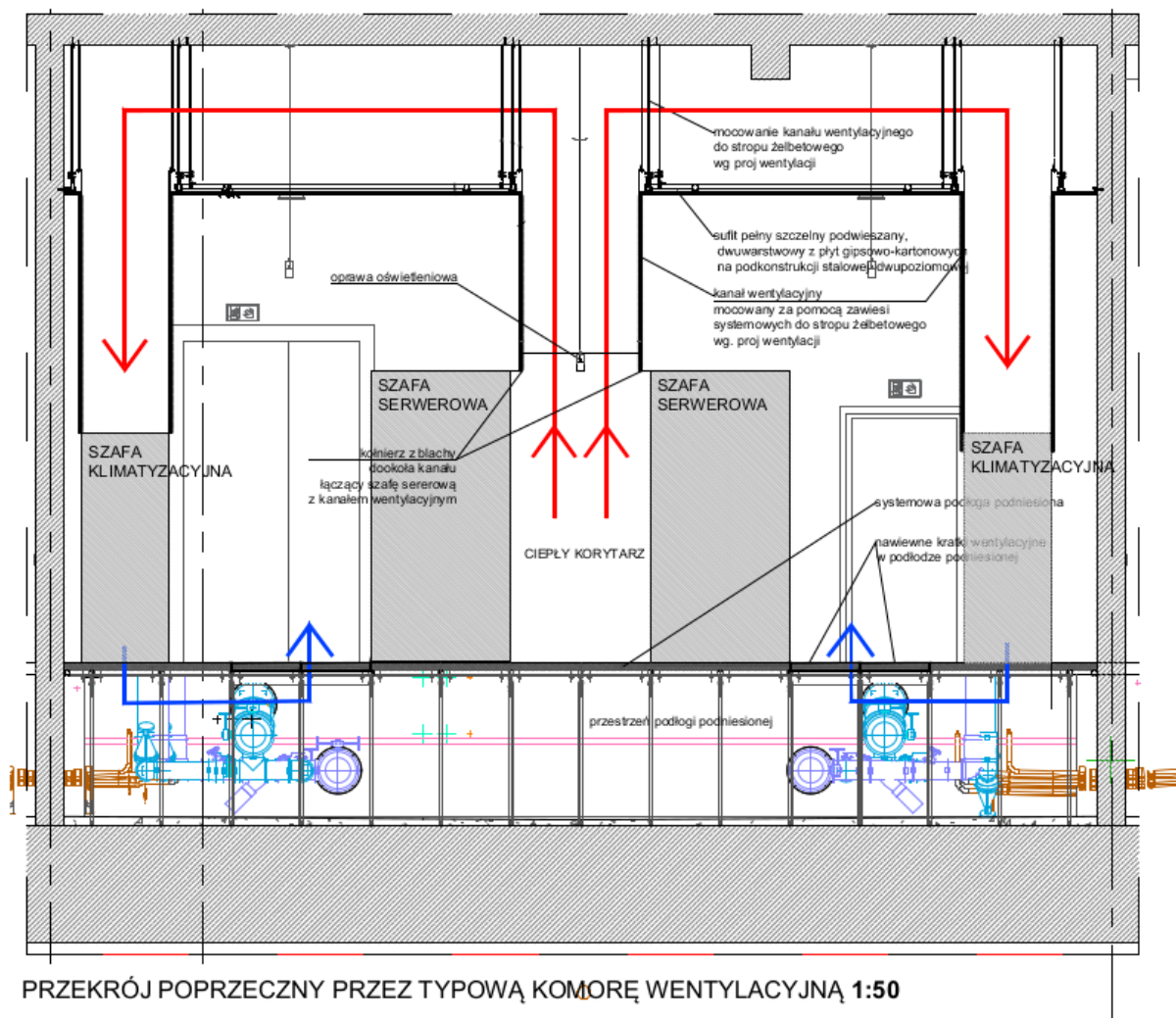
Pomieszczenie S002 ma powierzchnię ok. 200m². Pomieszczenie to nie będzie zawierać innych systemów. Ustawienie dostarczanego sprzętu należy uzgodnić z Zamawiającym w ramach wizji lokalnej. Kształt pomieszczenia, wejścia, miejsca zajęte przez szafy klimatyzacji oraz przykładowe rozlokowanie szaf serwerowych przedstawiono Rysunek 4. Pomieszczenie jest wyposażone w podest (podłogę) techniczną. Wysokość maksymalna podestu (podłogi) technicznego: 1,3 m. Nie dopuszcza się prowadzenia kabli ani innych instalacji pod podłogą techniczną. Wyjątkiem jest orurowanie systemu chłodzenia, które może znajdować się pod podłogą. Podest techniczny ma nośność 3 tony /m². Pomieszczenie jest wyposażone w zabudowę ciepłego korytarza - Rysunek 5



Rysunek 4 Sugerowane rozmieszczenie szaf z dostarczanymi systemami obliczeniowymi w CI TASK

PN 59/11/2022 – system obliczeniowy i danych

W przestrzeni nad szafami znajdują się szynoprzewody oraz koryta na kable teletechniczne



Rysunek 5 Przekrój komory systemów IT w serwerowni CI TASK

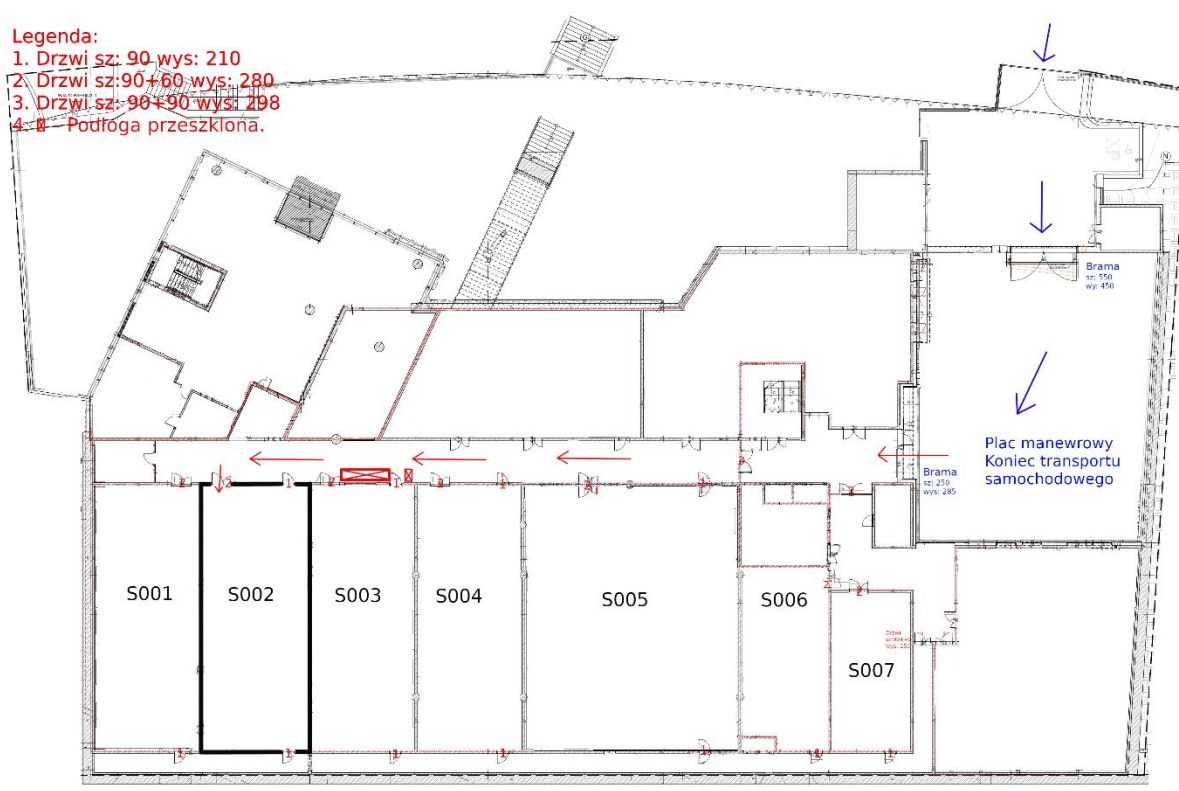
7.2 Drogi i sposób dostawy elementów

7.2.1 PCSS oraz NCBJ

Dostawa odbywa się poprzez bramę i drogę wewnętrzną od ulicy Jana Pawła II. Dostawy muszą odbywać się poprzez dziedziniec wewnętrzny z którego jest najkrótszy dostęp do rampy rozładowniczej w BST oraz do windy towarowej o nośności 4 ton. Ze względu na obciążenie nie wolno na teren dziedzińca wjeżdżać dużymi, wieloosiowymi pojazdami ciężarowymi - dopuszczalne jest wykonywanie dostaw „małymi ciężarówkami” o całkowitej masie nie przekraczającej 7,5 tony. Pojazdy muszą być wyposażone w klapę rozładowniczą.

7.2.2 CI TASK

Sugerowana drogę transportową dla systemów dostarczanych w ramach postępowania przedstawiono na Rysunek 6



Rysunek 6 Sugerowana droga dostawy sprzętu w CI TASK

7.3 Chłodzenie

Harmonogram i zakres prac niezbędnych do włączenia budowanego obiegu chłodniczego do istniejącej instalacji należy ustalić w toku uzgodnić z osobami kontaktowymi danego ośrodka w ramach wizji lokalnej w danym podmiocie odbierającym lub przed instalacją przedmiotu zamówienia.

7.3.1 PCSS oraz NCBJ

Budynkowy obieg chłodniczy zostanie wykonany w ramach Zadania 3

8 Warunki gwarancji

Zamawiający wymaga udzielenia gwarancji na dostarczony przez Wykonawcę przedmiot zamówienia oraz wykonane prace.

Szczegółowe warunki gwarancji zostały wskazane poniżej:

I.p.	Nazwa	Czas reakcji	Czas naprawy	Okres gwarancji [mc]
Zadanie 1				

PN 59/11/2022 – system obliczeniowy i danych

1	Przełączniki sieciowe	1 dzień roboczy	Next Business Day (NBD)	60
2	Serwery	1 dzień roboczy	14 dni	60
3	Elementy krytyczne, których awaria powoduje niedostępność więcej niż 5% serwerów	1 dzień roboczy	Next Business Day (NBD)	60
4	System chłodzenia klastra	1 dzień roboczy	3 dni	60
5	Pozostałe elementy	1 dzień roboczy	14 dni	60
Zadanie 2				
6	Elementy niekrytyczne	1 dzień roboczy	14 dni	60
7	Elementy krytyczne, których awaria powoduje wyłączenie toru chłodzenia	1 dzień roboczy	Next Business Day (NBD)	60

Przez czas reakcji na zgłoszenie awarii Zamawiający rozumie czas, który upłynie od momentu zgłoszenia awarii do momentu przybycia serwisu do siedziby podmiotu odbierającego i dotyczy dni roboczych;

Przez czas naprawy Zamawiający rozumie czas liczony od przybycia serwisu po zgłoszeniu awarii liczony do momentu dokonania skutecznej naprawy i liczony jest w dniach kalendarzowych;