

Opis przedmiotu zamówienia

na zadanie pod nazwą:
**„Modernizacja nieenergooszczędnego istniejącego oświetlenia na
terenie Gminy Miejskiej Łeba”**
(znak sprawy GK.271.34.2024.MSt.)

Łeba, wrzesień 2024r.



Gmina Miejska Łeba

Kody Wspólnego Słownika Zamówień:

31520000-7 – Lampy i oprawy oświetleniowe
45316110-9 – Instalowanie urządzeń oświetlenia drogowego
45316100-6 – Instalowanie urządzeń oświetlenia zewnętrznego
45310000-3 – Roboty instalacyjne elektryczne
71355200-3 - Wykonywanie badań

Opis przedmiotu zamówienia

Przedmiotem inwestycji pn. „Modernizacja nieenergooszczędnej istniejącego oświetlenia na terenie Gminy Miejskiej Łeba.” jest **wymiana 642 sztuk nieenergooszczędnych opraw** na energooszczędne oprawy typ LED na terenie Gminy Miejskiej Łeba.

Zamawiający przewiduje wymianę 518 sztuk opraw parkowych TYP A, 72 sztuk opraw parkowych TYP A-FG, 52 sztuk opraw ozdobne TYP B .

Dobór nowych opraw LED należy przeprowadzić w sposób potwierdzający spełnienie wymogów aktualnej normy PN-EN 13201:2016

W ramach zamówienia wykonawca zobowiązany będzie wykonać następujące roboty:

1. Opracowanie projektu technicznego dla każdej ulicy, który Wykonawca musi uzgodnić z Zamawiającym, obejmującego obliczenia fotometryczne, zgodnie ze wszystkimi występującymi sytuacjami oświetleniowymi na istniejących lokalizacjach. Projekt techniczny powinien spełniać wszystkie aktualne wymogi prawne i techniczne, w tym powinien spełniać wymogi normy PN-EN 13201:2016. Modernizacja ma się odbyć w ramach dofinansowania inwestycji z rządowego funduszu Polski Ład: programu inwestycji strategicznych nr Edycja 9RP/2023/175/Polski Ład i zgodnie z jego założeniami i wytycznymi (w tym z wytycznymi dotyczącymi redukcji mocy opraw świetlnych o co najmniej 50%).
2. Przed rozpoczęciem robót Wykonawca na własny koszt umieści w miejscu uzgodnionym z inwestorem tablice z informacją o dofinansowaniu inwestycji z rządowego funduszu Polski Ład: programu inwestycji strategicznych nr Edycja 9RP/2023/175/Polski Ład wykonaną zgodnie z Rozporządzeniem Rady Ministrów z dnia 7 maja 2021r. w sprawie określenia działań informacyjnych podejmowanych przez podmioty realizujące zadania finansowane lub dofinansowane z budżetu państwa lub z państwowych funduszy celowych, oraz zgodnie z Rozporządzeniem Rady Ministrów z dnia 20 grudnia 2021 r. zmieniające rozporządzenie w sprawie określenia działań informacyjnych podejmowanych przez podmioty realizujące zadania finansowane lub dofinansowane z budżetu państwa lub z państwowych funduszy celowych.
3. Demontaż opraw zamontowanych na słupach, wysięgnikach słupowych, konstrukcjach wsporczych,
4. Przeprowadzenie oceny stanu technicznego instalacji oświetlenia od zacisków do oprawy,
5. Montaż nowych opraw oświetleniowych typ LED wyposażonych w złącze Zhaga,
6. Wymiana przewodów zasilających oprawy i tabliczek bezpiecznikowych w przypadku takiej konieczności, warunkującej poprawne i bezpieczne funkcjonowanie opraw.
7. Wykonanie niezbędnych i wymaganych przepisami pomiarów elektrycznych.
8. Wykonanie operatu powykonawczego potwierdzającego spełnienie wymogów prawnych i technicznych, w tym wymagań normy PN-EN 13201:2016, a także założeń i wytycznych rządowego funduszu Polski Ład: programu inwestycji strategicznych nr Edycja 9RP/2023/175/Polski Ład (w tym z wytycznymi dotyczącymi redukcji mocy opraw świetlnych o co najmniej 50%). Wraz z inwentaryzacją powykonawczą oraz opracowanie w wersji papierowej i elektronicznej książek obiektów paszportów ogólnych obiektów oświetleniowych.
9. Zutilizowanie niewykorzystanych przez Zamawiającego, zdemontowanych materiałów w tym opraw.
10. Inne prace i roboty niezbędne do prawidłowego wykonania przedmiotu umowy, w tym między innymi:

- oznakowanie, ubezpieczenie oraz zabezpieczenie przejętego placu budowy na czas robót,
- organizację zaplecza budowy,
- organizację dojazdów i dojazdów do posesji w trakcie prowadzenia robót wraz z uzyskaniem zgody wejścia na teren działek prywatnych,
- wykonanie pełnej dokumentacji powykonawczej z ewentualnymi naniesionymi zmianami w trakcie robót w wersji papierowej i elektronicznej (format pdf) oraz możliwej do edycji (w formacie .dwg),
- bieżący wywóz materiałów nieużytecznych z terenu budowy,
- wykonanie robót naprawczych infrastruktury technicznej, której stan techniczny na skutek realizacji robót uległ pogorszeniu, w tym robót odtworzeniowych.

Specyfikacja techniczna opraw montowanych w ramach zadania.

Oprawy oświetleniowe, które należy zastosować powinny posiadać regulację kąta świecenia oraz ponadto muszą spełniać następujące wymagania:

Konstrukcja oprawy:

1. Oprawa wyposażona w źródło światła LED,
2. Oprawa oświetlenia ulicznego o korpusie wykonanym z wysokociśnieniowego odlewu aluminiowego,
3. Beznarzędziowy dostęp do komory zasilania,
4. Oprawa wyposażona w filtr wyrównujący ciśnienie,
5. Obudowa malowana proszkowo w kolorze zbliżonym do białego lub jasnoszarego,
6. Korpus gładki pełniący funkcje radiatora,
7. Korpus oprawy w kolorze zbliżonym do białego lub szarego,
8. Klosz przykręcany ze szkła hartowanego,
9. Podłączenie przewodów zasilających wewnątrz korpusu oprawy za pomocą kostek przyłączeniowych,
10. Oprawa wyposażona w zaślepkę gniazda sterownika, która po demontażu umożliwi montaż sterownika oświetlenia,
11. Oprawa wyposażona w wymienny uchwyt montażowy przykręcany do korpusu, umożliwiający montaż na dostępnych słupach i wysięgnikach, oraz umożliwiający regulację ograniczającą rozsył światła w górną półprzestrzeń, zgodnie z obowiązującymi przepisami.
12. Panel LED musi umożliwiać jego wymianę bez wykonywania połączeń lutowanych,
13. Zasilacz w oprawie stanowi odrębny wymienny element, bez konieczności demontażu układu optyczno – ledowego,

Optyka oprawy:

1. System optyczny zapewniający pełne ograniczenie emisji światła w górną półprzestrzeń,
2. Oprawa musi spełniać normy PN-EN 6247:2008 Bezpieczeństwo fotobiologiczne lamp i systemów lampowych,
3. Oprawy muszą posiadać co najmniej pięć typów układów optycznych zapewniające rozsył światła dostosowany do dróg wewnętrznych, gminnych i powiatowych oraz co najmniej jedno dedykowane do oświetlenia przejść dla pieszych,
4. Każda dioda w panelu LED wyposażona w indywidualną soczewkę pozwalającą emitować światło równomiernie na całą oświetlaną przez oprawę powierzchnię. W przypadku przepalenia się którejś z diod zmieni się jedynie strumień świetlny a nie rozsył światła.

1. Zasilacz DALI,
2. Złącze ZHAGA,
3. Oprawa musi gwarantować możliwość zdalnego sterowania bez dodatkowej modyfikacji.

Szczegółowe wymagania techniczno-użytkowe dla opraw oświetleniowych

Oprawy LED wyposażone w moduł zdalnego sterowania wykorzystane do realizacji przedmiotu zamówienia w części dotyczącej modernizacji muszą spełniać minimalne parametry techniczne określone poniżej:

Zastosowane oprawy muszą spełniać wszystkie opisane w tabeli opraw wymagania dotyczące parametrów technicznych. Karta techniczna musi zawierać parametry techniczne oferowanych urządzeń. Wykonawca odpowiada za zgodność ze stanem faktycznym podanych danych w karcie technicznej.

Oprawy oświetleniowe muszą być wykonane jako oprawy oświetlenia zewnętrznego zgodnie z opisami podanymi poniżej.

Podane poniżej informacje opisują wymagania dotyczące parametrów oferowanych urządzeń oraz sposób oceny przez Zamawiającego, czy oferowane urządzenia spełniają lub nie spełniają lub oferują rozwiązania równoważne. Nie spełnienie dowolnego z podanych parametrów jest podstawą do odrzucenia oferty Wykonawcy.

Wykonawca zobowiązany jest dostarczyć wraz z ofertą dokumenty producenta (np. karta techniczna wyrobu budowlanego, karta charakterystyki, specyfikacja techniczna urządzenia, oświadczenie własne, instrukcja montażu, itp.) zwany dalej kartą inwestycyjną potwierdzający parametry oferowanych urządzeń opisane poniżej.

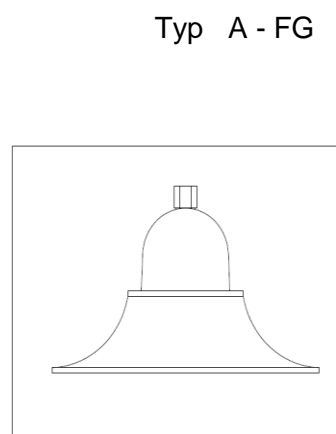
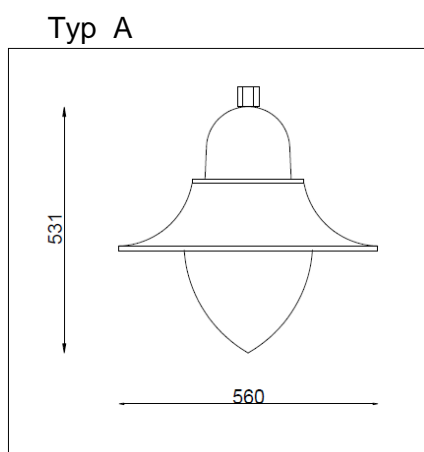
Opis parametrów oprawy - TYP A ,TYP A -FG

Lp	Opis wymaganego parametru	Potwierdzenie wymaganego parametru
1	obudowa oprawy (korpus , pokrywa) wykonana ze stopu aluminium metodą wtrysku ciśnieniowego na gorąco zgodnie z normą PN-EN 1706: 2011 lub równoważnym systemem odniesienia	Karta techniczna
2	Uchwyt montażowy zintegrowany z oprawą i powinien umożliwić montaż oprawy na istniejącym wysięgniku	Karta techniczna
3	Oprawa wyposażona w przezroczysty klosz z PC zabezpieczającą układ optyczny przed uszkodzeniem o odporności na uderzenia min. IK 09 i zawór zapobiegający kondensacji pary wodnej w oprawie dla typu A i płaska szyba dla typu A-FG	Karta techniczna
4	Stopień szczelności powinien wynosić IP66 dla całej oprawy	Karta techniczna
5	Oprawa wyposażona w wewnętrzny radiator zabezpieczony pokrywą przed promieniowaniem słonecznym o gładkiej powierzchni zewnętrznej.	Karta techniczna
6	Oprawy wykonane w kl. II ochrony przed porażeniem prądem elektrycznym.	Karta techniczna
7	Całkowita rzeczywista sprawność oprawy powinna wynosić min. 140 lm/W	Karta inwestycyjna i krzywe rozsyłu w formie edytowalnej do programu DIALUX
8	Oprawy LED muszą być wyposażone w wielosoczewkowy układ optyczny rozsył światłości zgodnie z PN EN - 13201;2016	Karta techniczna

9	Emitowana przez oprawy barwa światła (CCT) powinna mieścić się w przedziale 3800K –4200 K- CRI \geq 70.	Karta techniczna
10	Oprawy wyposażone w diody o podłożu ceramicznym o trwałości min.100 000 godzin - raport IES LM80-L90/B10 TM-21	Sprawozdanie badania źródeł światła LED LM-80-L90 zastosowanych w oprawie dla temp. Ts (Tc) =85°C, wraz z prognozą zgodną ze wzorem Memorandum Technicznym TM 21, lub inny dokument równoważny
11	Wartości wskaźnika udziału światła wysyłanego ku górze (ULOR) zgodne z Rozporządzeniem WE nr 245/2009.	Karta techniczna
12	Oprawy wyposażone w układy zasilające przystosowane do pracy AC 230V-50Hz)- prąd zasilający panel LED max – 700 mA z funkcją DALI 2 – w standardzie D4i Zamawiający dopuszcza oprawy wyposażone w układy zasilające przystosowane do pracy AC 230V-50Hz)- prąd zasilający panel LED max – 1050 mA z funkcją DALI 2 – w standardzie D4i.	Karta techniczna
13	Panel LED wyposażony w czujnik temperatury połączony z zasilaczem zabezpieczający przed przegrzaniem panelu LED	Karta techniczna
14	Oprawy wyposażone w zabezpieczenie przed przepięciami Vmax.10 kV i Imax.10 kA .przed zasilaczem	Karta techniczna
15	Oprawy posiadają certyfikat jakości nadany przez niezależne laboratorium badawcze, w zakresie spełnienia norm PN-EN 60598-1/PN-EN 60598-2-3; oraz PN-EN-62722-1-2; PN-EN -62471-2010 oraz wprowadzony i potwierdzony certyfikatem system zarządzania jakością wg.PNEN-ISO-9001;2015 potwierdzający , że oprawy są produkowane na terenie UE	Certyfikat jakości wydany przez niezależne laboratorium badawcze na terenie UE. np. ENEC i ENEC +
17	Oprawa musi posiadać układ zasilający z możliwością dopasowania poboru mocy oraz strumienia świetlnego do indywidualnych wymagań klienta poprzez fabryczne zaprogramowanie do 3 poziomów oświetlenia w wybranych odstępach czasowych uzgodnionych przed montażem opraw.	Karta techniczna
18	Układy zasilające powinny być skompensowane i mieć min. $\cos \varphi$ 0,93 przy redukcji mocy 50%	Karta techniczna
19	Oprawa musi być wykonana w technologii LED z bryłą fotometryczną kształtowaną za pomocą płaskiej wielosoczewkowej matrycy LED. Każda z soczewek matrycy musi emitować taką samą krzywą światłości, a całkowity strumień oprawy jest sumą strumieni poszczególnych soczewek. Oprawa musi posiadać pliki fotometryczne (np. format .Ldt, .les). zamieszczone na stronie internetowej producenta lub dystrybutora pozwalające wykonać sprawdzające obliczenia fotometryczne w ogólnodostępnych oświetleniowych programach komputerowych.	Krzywe użyte do obliczeń w formacie LTD.
20	Panel LED wyposażony w diody elektroluminescencyjne z opisanymi w sposób trwały danymi : Producent diod i typ zastosowanych diod	Karta techniczna

21	Oprawa wyposażona i podłączona w gniazdo Zhaga dla sterowników pracujących w standardzie D4i.	Certyfikat np.ZD4i lub równoważny
22	Kształt oprawy jak na rysunku poglądowym poniżej a kolor oprawy wg. RAL 9005	Karta techniczna
23	Tolerancja wymiarów max. 13%	Karta techniczna
24	Gwarancja na oprawy powinna wynosić min.60 miesięcy.	Oświadczenie Wykonawcy
25	Zakres temperatury pracy Min: -30°C do +40°C	Karta techniczna

Rysunek poglądowy oprawy Typ.A ; Typ A-FG



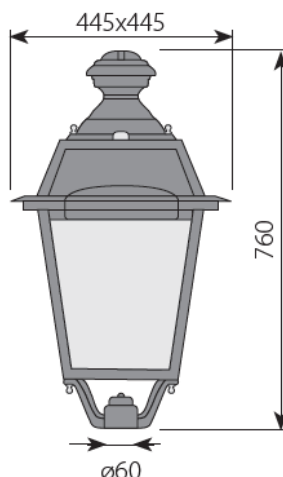
Opis parametrów oprawy - typ B

	Opis wymaganego parametru	Potwierdzenie wymaganego parametru
	obudowa oprawy (korpus , pokrywa) wykonana ze stopu aluminium metodą wtrysku ciśnieniowego na gorąco zgodnie z normą PN-EN 1706: 2011 lub równoważnym systemem odniesienia	Karta techniczna
	Uchwyt montażowy zintegrowany z oprawą i powinien umożliwić montaż oprawy bezpośrednio na słupie	Karta techniczna
	Oprawa wyposażona w przezroczysty szklany klosz zabezpieczającą układ optyczny przed uszkodzeniem o odporności na uderzenia min. IK 09 i zawór zapobiegający kondensacji pary wodnej w oprawie	Karta techniczna
	Stopień szczelności powinien wynosić IP66 dla całej oprawy	Karta techniczna i certyfikat jakości

	Oprawa wyposażona w wewnętrzny radiator zabezpieczony pokrywą przed promieniowaniem słonecznym o gładkiej powierzchni zewnętrznej.	Karta techniczna
	Oprawy wykonane w kl. II ochrony przed porażeniem prądem elektrycznym.	Karta techniczna
	Całkowita rzeczywista sprawność oprawy powinna wynosić min. 130 lm/W	Karta inwestycyjna i krzywe rozsyłu w formie edytowalnej do programu DIALUX
	Oprawy LED muszą być wyposażone w wielosoczewkowy układ optyczny rozsył światłości zgodnie z PN EN - 13201;2016	Karta techniczna
	Emitowana przez oprawy barwa światła (CCT) powinna mieścić się w przedziale 3800K –4200 K- CRI ≥ 70.	Karta techniczna
10	Oprawy wyposażone w diody o podłożu ceramicznym o trwałości min.100 000 godzin - raport IES LM80-L90/B10 TM-21	Sprawozdanie badania źródeł światła LED LM-80-L90 zastosowanych w oprawie dla temp. Ts (Tc) =85°C, wraz z prognozą zgodną ze wzorem Memorandum Technicznym TM 21, lub inny dokument równoważny
11	Wartości wskaźnika udziału światła wysyłanego ku górze (ULOR) zgodne z Rozporządzeniem WE nr 245/2009.	Karta techniczna obliczenia przykładowe
12	Oprawy wyposażone w układy zasilające przystosowane do pracy AC 230V-50Hz)- prąd zasilający panel LED max – 700 mA z funkcją DALI 2 – w standardzie D4i Zamawiający dopuszcza oprawy wyposażone w układy zasilające przystosowane do pracy AC 230V-50Hz)- prąd zasilający panel LED max – 1050 mA z funkcją DALI 2 – w standardzie D4i.	Karta techniczna
13	Panel LED wyposażony w czujnik temperatury połączony z zasilaczem zabezpieczający przed przegrzaniem panelu LED	Karta techniczna
14	Oprawy wyposażone w zabezpieczenie przed przepięciami Vmax.10 kV i Imax.10 kA .przed zasilaczem	Karta techniczna
15	Oprawy posiadają certyfikat jakości nadany przez niezależne laboratorium badawcze, w zakresie spełnienia norm PN-EN 60598-1/PN-EN 60598-2-3; oraz PN-EN-62722-1-2; PN-EN -62471-2010 oraz wprowadzony i potwierdzony certyfikatem system zarządzania jakością	Certyfikat jakości wydany przez niezależne laboratorium badawcze na

	wg.PNEN-ISO-9001;2015 potwierdzający , że oprawy są produkowane na terenie UE	terenie UE. np. ENEC i ENEC +
16	Oprawa musi posiadać układ zasilający z możliwością dopasowania poboru mocy oraz strumienia świetlnego do indywidualnych wymagań klienta poprzez fabryczne zaprogramowanie do 3 poziomów oświetlenia w wybranych odstępach czasowych uzgodnionych przed montażem opraw.	Karta techniczna
17	Układy zasilające powinny być skompensowane i mieć min. $\cos \phi$ 0,93 przy redukcji mocy 50%	Karta techniczna
18	Oprawa musi być wykonana w technologii LED z bryłą fotometryczną kształtowaną za pomocą płaskiej wielosoczewkowej matrycy LED. Każda z soczewek matrycy musi emitować taką samą krzywą światłości, a całkowity strumień oprawy jest sumą strumieni poszczególnych soczewek. Oprawa musi posiadać pliki fotometryczne (np. format .Ldt, .les). zamieszczone na stronie internetowej producenta lub dystrybutora pozwalające wykonać sprawdzające obliczenia fotometryczne w ogólnodostępnych oświetleniowych programach komputerowych.	Krzywe użyte do obliczeń w formacie LTD.
19	Panel LED wyposażony w diody elektroluminescencyjne z opisanymi w sposób trwały danymi : Producent diod i typ zastosowanych diod	Karta techniczna
20	Oprawa wyposażona i podłączona w gniazdo Zhaga dla sterowników pracujących w standardzie D4i.	np. Certyfikat ZD4i lub równoważny
21	Oprawa montowane na słupach wyposażona w przewód zasilający YDY 2x1,5mm ² zakończony konektorem przyłączeniowym zasilanie min.IP 66	Karta techniczna
22	Kształt oprawy jak na rysunku poglądowym poniżej a kolor oprawy wg. RAL 9005	Karta techniczna
23	Tolerancja wymiarów max. 13%	Karta techniczna
24	Gwarancja na oprawy powinna wynosić min.60 miesięcy.	Oświadczenie Wykonawcy
25	Zakres temperatury pracy Min: -30°C do +40°C	Karta techniczna

Rysunek poglądowy oprawy typ .B



Rozwiązania równoważne:

W przypadku wystąpienia w którymkolwiek załączniku do SWZ znaków towarowych, norm, aprobat, specyfikacji technicznych i systemów odniesienia produkty można zastąpić równoważnymi.

Za rozwiązania równoważne Zamawiający uzna takie rozwiązania, które umożliwiają uzyskanie efektu założonego przez Zamawiającego za pomocą innych rozwiązań technicznych. Za rozwiązania równoważne nie można uznać rozwiązania identycznego (tożsamego), a jedynie takie, które w porównywanych cechach wskazuje tę samą lub bardzo zbliżoną wartość użytkową. W przypadku wskazania nazw producenta, znaków towarowych, norm, aprobat czy systemów odniesienia przyjęć należy, że Zamawiający miał na celu określenie minimalnych parametrów jakościowych i cech użytkowych, jakim muszą odpowiadać towary, aby spełnić wymagania stawiane przez Zamawiającego i stanowią wyłącznie wzorzec jakościowy przedmiotu zamówienia.

Poprzez zapis dotyczący minimalnych wymagań parametrów jakościowych, Zamawiający rozumie wymagania towarów zawarte w ogólnie dostępnych źródłach, katalogach, stronach internetowych producentów itp. Operowanie przykładowymi nazwami producenta, ma jedynie na celu doprecyzowanie poziomu oczekiwań Zamawiającego w stosunku do określonego rozwiązania. Zamawiający informuje, że ilekroć w opisie przedmiotu zamówienia zostało wskazane pochodzenie (marka, znak towarowy, producent, dostawca) materiałów lub wskazano normy, aprobaty, specyfikacje techniczne bądź systemy odniesienia, Zamawiający dopuszcza oferowanie materiałów lub rozwiązań „równoważnych” pod względem parametrów technicznych, użytkowych oraz eksploatacyjnych, pod warunkiem, że zapewnią uzyskanie parametrów technicznych nie gorszych od założonych w niniejszej SWZ, a poprzez ich użycie funkcjonalność przedmiotu zamówienia zostanie osiągnięta w nie mniejszym stopniu, niż przy

użyciu przez wykonawcę rozwiązań użytych w opisie przedmiotu zamówienia. Wykonawca, który zastosował produkt równoważny, ma obowiązek wskazać w swojej ofercie, jakie materiały lub urządzenia zostały zamienione, i określić, jakie materiały i urządzenia w ich miejsce proponuje, podając ich parametry techniczne.

Certyfikaty, atesty i deklaracje zgodności:

1. Deklaracja zgodności CE,
2. Certyfikat ENEC i ENEC+ z niezależnego laboratorium badawczego,
3. Certyfikat Zhaga-D4i.

Gwarancja:

1. Minimalna gwarancja producenta oprawy to co najmniej 60 miesięcy.

Inne wymagania:

1. Wszystkie oprawy uliczne montowane w ramach przedmiotu umowy muszą pochodzić od jednego producenta z jednej rodziny/serii opraw, tzn. muszą być tego samego typu oraz pochodzić z jednej partii produkcyjnej,
2. Oprawa musi spełniać wymagania regulaminu dziewiątej edycji Rządowego Funduszu Polski Ład: Programu Inwestycji Strategicznych „Rozświetlamy Polskę”,
3. Zamawiający zastrzega obowiązek użycia przez wykonawcę nowych opraw wyprodukowanych na terenie Unii Europejskiej, wyprodukowanych nie wcześniej niż 2 lata od daty ogłoszenia o zamówieniu.

Wskazanie opraw oświetleniowych należy rozumieć jako określenie minimalnych wymaganych parametrów technicznych lub standardów jakościowych materiałów stosowanych do realizacji przedmiotu zamówienia, a Zamawiający dopuszcza zastosowanie materiałów równoważnych, tzn. spełniających minimum te parametry techniczne i jakościowe. Zgodnie z art. 30 ust. 5 Pzp Wykonawca, który powołuje się na rozwiązania równoważne opisywanym przez Zamawiającego, jest obowiązany wykazać, że oferowany przez niego zakres przedmiotu zamówienia spełnia wymagania określone przez Zamawiającego.

Przedmiotowe środki dowodowe, do złożenia wraz z ofertą na etapie składania ofert:

- a) Karty katalogowe opraw, potwierdzające spełnienie wszystkich wymagań ze specyfikacji technicznej
- b) Deklaracja zgodności CE
- d) Certyfikat Zhaga D4i,
- e) Certyfikat ENEC,
- f) Certyfikat ENEC+,
- g) Sprawozdanie badania żywotności źródeł światła zastosowanych w oprawie jeśli brak informacji w karcie katalogowej.

Jeżeli Wykonawca nie złożył przedmiotowych środków dowodowych lub przedmiotowe środki dowodowe są niewystarczające Zamawiający wyznacza termin na ich uzupełnienie.

Prace przy wymianie opraw wykonać w odpowiedniej technologii, najlepiej PPN zgodnie z obowiązującymi instrukcjami i zaleceniami.

Osoba wykonująca modernizację oświetlenia powinna posiadać świadectwo kwalifikacyjne E; D a także wszystkie niezbędne kursy, szkolenia i wymagane uprawnienia.

W przypadku braku możliwości wymiany opraw w technologii PPN, prace należy prowadzić po wyłączeniu napięcia.

Wszelkiego rodzaju niejasności i wątpliwości należy rozwiązać w porozumieniu z Przedstawicielem Zamawiającego lub Zamawiającym.

Dobór opraw zgodnie z zestawieniem stanowiącym załącznik do projektu oraz na podstawie ustaleń z Zamawiającym lub Przedstawicielem Zamawiającego na etapie wykonywanych prac montażowych.

Wykonawca jest zobowiązany do wykonania robót zgodnie z SWZ, umową oraz poleceniami Przedstawiciela Zamawiającego.

Wykonawca zobowiązany będzie do pokrycia kosztów związanych z wykonaniem projektu organizacji ruchu, oznakowania i kierowania ruchem.

Po zakończeniu robót wykonawca prześle zamawiającemu dokumentację powykonawczą, wraz z dokładnym zestawieniem zdemontowanych i zamontowanych opraw LED oraz protokołami pomiarowymi. Wykonawca jest również zobowiązany do przekazania Gminie dokumentacji powykonawczej w celu dokonania sprawdzenia, aktualizacji dokumentacji eksploatacyjnej oraz aktualizacji wiążących strony umów.

Charakter oraz zakres zestawienia oraz jego ostateczną formę należy ustalić z Przedstawicielem Zamawiającego.

Oprawy oraz inne elementy pochodzące z demontażu należy zwrócić właścicielowi lub po uprzednim uzyskaniu od niego zgody zutylizować.

Instalacje elektryczne wykonać należy zgodnie z obowiązującymi przepisami, rozporządzeniami i normami. Projektowane urządzenia mogą być zastąpione innymi urządzeniami pod warunkiem zastosowania urządzeń o takich samych lub lepszych parametrach technicznych.

Wszelkie napotkane urządzenia energetyczne należy traktować jako czynne, będące pod napięciem i grożące porażeniem.

Wykonawcę zobowiązuje się do zapoznania z treścią załączonych do dokumentacji uzgodnień, pism i przestrzegania podanych w nich zaleceń.