



Załącznik nr 7 do SWZ

Opis przedmiotu zamówienia w postępowaniu ZZZP.2510.1.2019-2022.JG pn.: Dostawa wyposażenia siedziby Starostwa Powiatowego w Chełmnie

Spis treści

SPIS TREŚCI	1
1.1. ZESTAWIENIE / OPIS - BIURKA PRACOWNICZE, AKCESORIA	3
1.2. ZESTAWIENIE / OPIS - STOŁY KONFERENCYJNE	13
1.3. ZESTAWIENIE / OPIS - SZAFY PRACOWNICZE	15
1.4. ZESTAWIENIE / OPIS - MEBLE METALOWE, REGAŁY	30
1.5. ZESTAWIENIE / OPIS - KRZESŁA PRACOWNICZE	34
1.6. ZESTAWIENIE / OPIS - MEBLE STAROSTA, WICESTAROSTA	38
1.7. OPIS SANITARIATY	52
1.8. ROLETY WOLNOWISZĄCE WIELKOGABARYTOWE	54

**SPECYFIKACJA TECHNICZNA PRODUKTÓW**

Poniższy opis przedstawia minimalne wymagania dotyczące zamawianego wyposażenia.

Na etapie realizacji należy umożliwić weryfikację dostarczanych mebli i w przypadku stwierdzenia niezgodności, możliwe jest wstrzymanie całej dostawy wraz z nakazem natychmiastowej wymiany na koszt i odpowiedzialność Wykonawcy.

Wszystkie zaproponowane rozwiązania muszą być systemowe, seryjnie produkowane – nie dotyczy mebli wykonywanych pod zamówienie typu zabudowy kuchenne, wnękowe, lady recepcyjne itp. Pod pojęciem systemowe Zamawiający rozumie meble, które można łączyć ze sobą w różnych konfiguracjach oraz pozwalające w przyszłości na rozbudowę. Wszystkie meble łączone muszą posiadać blat na tej samej wysokości.

UWAGA WSZYSTKIE MEBLE MUSZĄ MIEĆ ZAKOŃCZENIA NÓG, KÓŁKA ITP. PRZYSTOSOWANE DO RODZAJU WYKŁADZINY ORAZ WYKOŃCZENIA POSADZEK ZGODNIE Z RZUTAMI POSADZKI

W przypadku, gdy w dokumentach zamówienia przedmiot zamówienia został opisany przez wskazanie ewentualnych znaków towarowych, patentów lub pochodzenia, źródła lub szczególnego procesu, który charakteryzuje produkty dostarczane przez konkretnego Wykonawcę, oznacza to, że Zamawiający ma na celu doprecyzowanie przedmiotu zamówienia. Należy rozumieć je jako przykładowe i rozpatrywać łącznie z wyrażeniem „lub równoważny”, pod warunkiem, że zagwarantują one uzyskanie wielkości (parametrów) nie gorszych od założonych w OPZ, przy czym gdy podanym w OPZ wielkościom (wymiarom lub parametrom) nie towarzyszy im określenie typu: minimum, maksimum, nie więcej niż, nie mniej niż, maksymalne, minimalne, Zamawiający dopuszcza tolerancje podanych wielkości (wymiarów, parametrów) w przedziale +/- 3 %, chyba, że w opisie podany został inny dopuszczalny przedział tolerancji danej wielkości, albo z przyczyn technicznych – funkcjonalnych tolerancja wymiaru jest niedopuszczalna.

**1.1. ZESTAWIENIE / OPIS - BIURKA PRACOWNICZE, AKCESORIA**

Np.	Symbol	Opis, uwagi	Ilość sztuk
BIURKA PRACOWNICZE, AKCESORIA			
1	B1	Biurko prostokątne nogi kwadratowe Kształt blatu: prostokąt Wysokość całkowita: 740 mm Szerokość całkowita: 1200 mm Głębokość całkowita: 800 mm Grubość blatu: 25 - 28 mm Typ regulacji wysokości: brak Typ biurka: wolnostojące Podstawa: ramowa na 4 nogach kwadratowych (50x50mm) Stopki: poziomujące (+10 mm) Materiał – blat: płyta wiórowa dwustronnie melaminowana Materiał – podstawa: stal malowana proszkowo Obrzeże blatu: standardowe 2mm	5
2	B2	Biurko prostokątne Kształt blatu: prostokąt Wysokość całkowita: 740 mm Szerokość całkowita: 1400 mm Głębokość całkowita: 800 mm Grubość blatu: 25 - 28 mm Typ regulacji wysokości: brak Typ biurka: wolnostojące Podstawa: ramowa na 4 nogach kwadratowych (50x50mm) Stopki: poziomujące (+10 mm) Materiał – blat: płyta wiórowa dwustronnie melaminowana Materiał – podstawa: stal malowana proszkowo Obrzeże blatu: standardowe 2mm	70
3	B3	Biurko prostokątne nogi kwadratowe Kształt blatu: prostokąt Wysokość całkowita: 740 mm Szerokość całkowita: 1600 mm Głębokość całkowita: 800 mm Grubość blatu: 25 - 28 mm Typ regulacji wysokości: brak Typ biurka: wolnostojące Podstawa: ramowa na 4 nogach kwadratowych (50x50mm) Stopki: poziomujące (+10 mm) Materiał – blat: płyta wiórowa dwustronnie melaminowana Materiał – podstawa: stal malowana proszkowo Obrzeże blatu: standardowe 2mm	20



Np.	Symbol	Opis, uwagi	Ilość sztuk
4	B3a	Biurko prostokątne nogi kwadratowe Kształt blatu: prostokąt Wysokość całkowita: 740 mm Szerokość całkowita: 2000 mm Głębokość całkowita: 800 mm Grubość blatu: 25 - 28 mm Typ regulacji wysokości: brak Typ biurka: wolnostojące Podstawa: ramowa na 4 nogach kwadratowych (50x50mm) Stopki: \varnothing 50, poziomujące (+10 mm) Materiał – blat: płyta wiórowa dwustronnie melaminowana Materiał – podstawa: stal malowana proszkowo Obrzeże blatu: standardowe 2mm	1
5	B4	Biurko prostokątne nogi kwadratowe Kształt blatu: prostokąt Wysokość całkowita: 740 mm Szerokość całkowita: 2000 mm Głębokość całkowita: 1000 mm Grubość blatu: 25 - 28 mm Typ regulacji wysokości: brak Typ biurka: wolnostojące Podstawa: ramowa na 4 nogach kwadratowych (50x50mm) Stopki: poziomujące (+10 mm) Materiał – blat: płyta wiórowa dwustronnie melaminowana Materiał – podstawa: stal malowana proszkowo Obrzeże blatu: standardowe 2mm	5
6	B5	Biurko kształtne L Kształt blatu: kształt L Wysokość całkowita: 740 mm Szerokość całkowita: 1800/1600 mm Głębokość całkowita: 800/600 mm Grubość blatu: 25 - 28 mm Typ regulacji wysokości: brak Typ biurka: wolnostojące Podstawa: ramowa na 5 nogach kwadratowych (50x50mm) Stopki: \varnothing 50, poziomujące (+10 mm) Materiał – blat: płyta wiórowa dwustronnie melaminowana Materiał – podstawa: stal malowana proszkowo Obrzeże blatu: standardowe 2mm	12
7	PD1	Panel dolny frontowy Typ panelu: dolny Do integracji: z biurkiem o szerokości 1400mm Położenie panelu: frontowe Wysokość całkowita: 340 mm Szerokość całkowita: 1260 mm Materiał – panel: płyta wiórowa dwustronnie melaminowana, gr. 18 – 22 mm Kolor- uchwyt montażowy ALU	15
8	PD2	Panel dolny frontowy Typ panelu: dolny Do integracji: z biurkiem o szerokości 1600mm Położenie panelu: frontowe Wysokość całkowita: 340 mm Szerokość całkowita: 1460 mm Materiał – panel: płyta wiórowa dwustronnie melaminowana, gr. 18 – 22 mm Kolor- uchwyt montażowy ALU	13



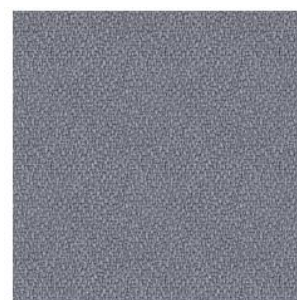
Np.	Symbol	Opis, uwagi	Ilość sztuk
9	PD3	Panel dolny frontowy Typ panelu: dolny Do integracji: z biurkiem o szerokości 1800mm Położenie panelu: frontowe Wysokość całkowita: 340 mm Szerokość całkowita: 1660 mm Materiał – panel: płyta wiórowa dwustronnie melaminowana, gr. 18 – 22 mm Kolor- uchwyt montażowy ALU	4
10	PG1	Panel górny frontowy Typ panelu: górny Do integracji: z biurkiem o szerokości 1400mm Położenie panelu: frontowe Wysokość całkowita: 545 mm Szerokość całkowita: 1400 mm Układ tapicerowania: brak tapicerki Materiał – panel: płyta wiórowa dwustronnie melaminowana, gr. 18 – 22 mm Kolor- uchwyt montażowy ALU	24
11	PG2	Panel górny frontowy Typ panelu: górny Do integracji: z biurkiem o szerokości 1600mm Położenie panelu: frontowe Wysokość całkowita: 545 mm Szerokość całkowita: 1600 mm Układ tapicerowania: brak tapicerki Materiał – panel: płyta wiórowa dwustronnie melaminowana, gr. 18 – 22 mm Kolor- uchwyt montażowy ALU	1
12	PR1	Panel recepcyjny frontowy Typ panelu: recepcyjny Do integracji: z biurkiem Położenie panelu: frontowe Wysokość całkowita: 1155mm Szerokość całkowita: 1800 mm Układ tapicerowania: tapicerka Materiał – panel: płyta wiórowa dwustronnie melaminowana, gr. 18 – 22 mm Kolor- uchwyt montażowy ALU	2
13	BL1	Błat do panelu recepcyjnego Do integracji: z panelem recepcyjnym frontowym Wysokość całkowita: 240mm Szerokość całkowita: 1800 mm Grubość blatu: 18mm Materiał – panel: płyta wiórowa dwustronnie melaminowana, gr. 18 – 22 mm	2
14		Kanał kablowy poziomy do biurka prostokątnego Rzeczywista długość kanału kablowego: 790 mm Typ kanału kablowego: poziomy Materiał: metal kolor aluminium	91
15		Kanał kablowy pionowy uniwersalny Długość całkowita: 770 mm Typ kanału kablowego: pionowy, uniwersalny Do integracji z: biurkiem Materiał: tworzywo sztuczne kolor aluminium	91



Np.	Symbol	Opis, uwagi	Ilość sztuk
16		Uchwyt na komputer Montowany bezpośrednio do blatu Regulacja szerokości i wysokości Wykonanie: metal czarny	91
17		Półka pod klawiaturę Szerokość: 675mmmm Głębokość: 350mm Materiał – panel: płyta wiórowa dwustronnie melaminowana, gr. 18 – 22 mm Kolor- w kolorze blatu biurka	85

PROPONOWANA KOLORYSTYKA

Blat biurka, panel dolny, górny

Stelaż biurka, nogi- biały
RAL 9006

Panel recepcyjny - tapicerka

1. BIURKO B1

Biurko prostokątne na 4 nogach, o wymiarach: szerokość: 1200 mm, głębokość 800 mm, wysokość 720-740mm.

- Blat: wykonany z płyty obustronnie laminowanej o klasie higieniczności E1, grubości 25-28 mm, oklejonej obrzeżem ABS grubości 2-3 mm, w kolorze blatu.
- Stelaż biurka metalowy, malowany proszkowo. Rama wykonana z profilu zamkniętego o przekroju zawartym w zakresie od 40x20 do 50x25 mm, mocowana fabrycznie do blatu na całym jego obrysie, w odległości 30-40 mm od krawędzi blatu. Rama nie spawana.
- Podstawa: 4 nogi metalowe, malowane proszkowo w kolorze analogicznie jak rama, wykonane z profili zamkniętych, o przekroju zawartym w zakresie 50-55 mm, z założeniem, że noga ma być kwadratowa. Nogi powinny posiadać stopki pozwalające na regulację poziomu nie mniejszą niż 15mm. Nogi powinny być montowane do ramy dzięki trójkątnym łącznikom metalowym, odlewanym, które umożliwiają łatwy montaż i demontaż biurka. Nie dopuszcza się montażu nóg bezpośrednio do blatu.



- Kolorystyka: płyta meblowa - do wyboru min. 12 kolorów z wzornika producenta. Dla podstawy – wymagana możliwość wyboru koloru min. białego, czarnego lub alu. Kolorystyka do wyboru przez Zamawiającego, przed podpisaniem umowy.
- Wymagane dodatkowe funkcje użytkowe:
Zamawiający wymaga, aby biurko miało możliwość zamontowania przelotu na okablowanie. Otwór pod przelotkę – fi 80-90mm. Przelotka powinna być wykonana z tworzywa sztucznego.
- Wymagane dokumenty:
 - Certyfikat / atest wytrzymałościowy wg normy EN 527-1, EN 527-2,
 - Atest higieniczny na cały mebel lub daną linię meblową (nie dopuszcza się na atestów na same składowe mebla),
 - Dokument potwierdzający spełnienie Rozporządzenia MPiPS z 1 grudnia 1998 (Dz.U. Nr 148,poz.973).

2. BIURKO B2

Biurko prostokątne na 4 nogach, o wymiarach: szerokość: 1400 mm, głębokość 800 mm, wysokość 720-740mm.

Pozostałe wymagania – analogicznie jak dla pozycji B1

3. BIURKO B3

Biurko prostokątne na 4 nogach, o wymiarach: szerokość: 1600 mm, głębokość 800 mm, wysokość 720-740mm.

Pozostałe wymagania – analogicznie jak dla pozycji B1

4. BIURKO B3a

Biurko prostokątne na 4 nogach, o wymiarach: szerokość: 2000 mm, głębokość 800 mm, wysokość 720-740mm.

Pozostałe wymagania – analogicznie jak dla pozycji B1

5. BIURKO B4

Biurko prostokątne na 4 nogach, o wymiarach: szerokość: 2000 mm, głębokość 1000 mm, wysokość 720-740mm.

Pozostałe wymagania – analogicznie jak dla pozycji B1



6. BIURKO B5

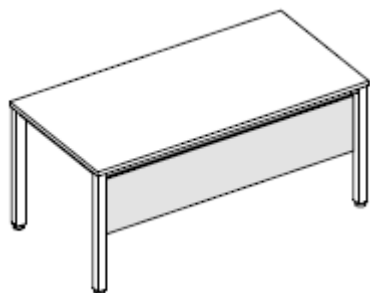


Biurko w kształcie litery L, ramowe o wymiarach: szerokość 1800x1600mm, głębokość 800x600 mm, wysokość 720-740 mm,

- Blat: wykonany z płyty obustronnie laminowanej o klasie higieniczności E1, grubości 25-28 mm, oklejonej obrzeżem ABS grubości 2-3 mm, w kolorze blatu.
- Stelaż biurka metalowy, malowany proszkowo.
- Rama z profilu zamkniętego o przekroju od 40x20 do 50x30mm, mocowana fabrycznie do blatu, na całym jego obrysie (tylko w części zaoblonej blatu – brak ramy) w odległości 20-30 mm od krawędzi blatu, nie spawana.
- Podstawa: 5 nóg metalowych, malowanych proszkowo w kolorze analogicznie jak rama, o przekroju zawartym w zakresie 50-55 mm, z założeniem, że noga ma być kwadratowa. Nogi powinny być montowane do ramy dzięki trójkątnym łącznikom metalowym, odlewanych, które umożliwiają łatwy montaż i demontaż biurka.
- Nogi wyposażone w stopki pozwalające na regulację poziomu w zakresie min.15mm
- Kolorystyka: płyta meblowa - do wyboru min. 12 kolorów z wzornika producenta. Dla podstawy – wymagana możliwość wyboru koloru min. białego, czarnego lub alu. Kolorystyka do wyboru przez Zamawiającego, przed podpisaniem umowy.
- W zależności od miejsca ustawienia biurek – wymagana wersja prawa lub lewa – do ustalenia przed podpisaniem umowy.
- Wymagane dodatkowe funkcje użytkowe:
Zamawiający wymaga, aby biurko miało możliwość zamontowania przelotu na okablowanie. Otwór pod przelotkę – fi 80-90mm. Przelotka powinna być wykonana z tworzywa sztucznego.
- Wymagane dokumenty:
 - Certyfikat / atest wytrzymałościowy wg normy EN 527-1, EN 527-2,
 - Atest higieniczny na cały mebel lub daną linię meblową (nie dopuszcza się na atestów na same składowe mebla)
 - Dokument potwierdzający spełnienie Rozporządzenia MPiPS z 1 grudnia 1998 (Dz.U. Nr 148,poz.973)



7. PANEL DOLNY FRONTOWY PD1



Panel dolny, montowany do biurka o szerokości 1400mm.

- Wymiary panelu: szerokość dopasowana do szerokości biurka (1400mm) nie mniejsza niż 1250mm, wysokość zawarta w zakresie 320-340mm.
- Panel wykonany z płyty wiórowej laminowanej o klasie higieniczności E1, grubości 18-22mm, oklejony obrzeżem ABS w kolorze płyty.
- Dolna krawędź panelu ma zaczynać się na wysokości 320-340 mm
- Panel montowany od spodniej strony biurka, na min. 2 kątownikach metalowych, malowanych proszkowo na kolor aluminium.
- Panel powinien licować się z nogami biurka – montowany w przestrzeni pomiędzy nimi.
- Montaż uchwyty za ramą podblatową biurka.
- Panel mocowany bezpośrednio do blatu biurka.
- **Kolorystyka:** płyta meblowa - do wyboru min. 12 kolorów z wzornika producenta. Kolorystyka do wyboru przez Zamawiającego, przed podpisaniem umowy.

8. PANEL DOLNY FRONTOWY PD2

Panel dolny, montowany do biurka o szerokości 1600mm.

- Wymiary panelu: szerokość dopasowana do szerokości biurka (1600mm) nie mniejsza niż 1450mm, wysokość zawarta w zakresie 320-340mm

Pozostałe wymagania – analogicznie jak dla pozycji PD1

9. PANEL DOLNY FRONTOWY PD3

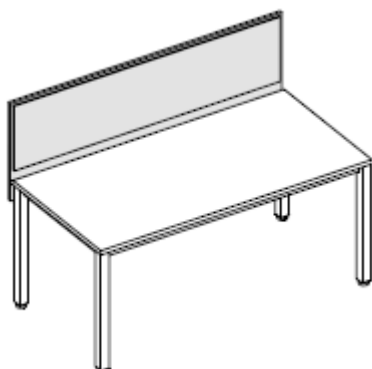
Panel dolny, montowany do biurka o szerokości 1800mm.

- Wymiary panelu: szerokość dopasowana do szerokości biurka (1800mm) nie mniejsza niż 1650mm, wysokość zawarta w zakresie 320-340mm.

Pozostałe wymagania – analogicznie jak dla pozycji PD1



10. PANEL GÓRNY FRONTOWY PG1



Panel frontowy górny, płytowy, o wymiarach: szerokość: 1400 mm, wysokość 540-570mm (po zamontowaniu, panel powinien wystawać 410-440 mm ponad blat)

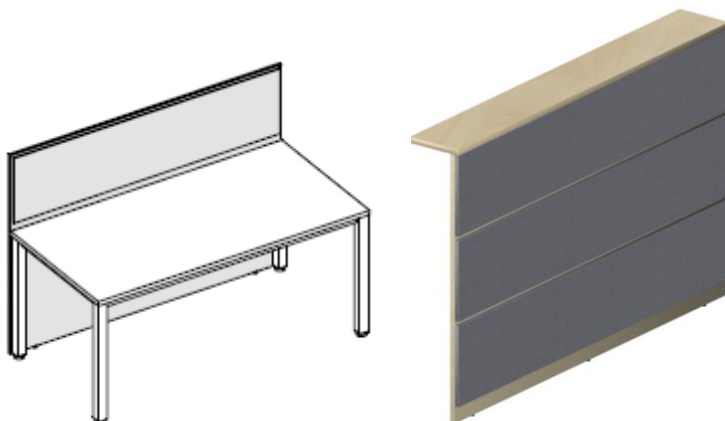
- Panel wykonany z płyty wiórowej laminowanej o klasie higieniczności E1, grubości 18-22mm, oklejony obrzeżem ABS w kolorze płyty.
- Panel montowany od spodniej strony biurka, na min. 3 kątownikach metalowych, malowanych proszkowo na kolor aluminium.
- Kształt uchwytu ma umożliwiać montaż do blatu w min. 2 punktach – gdzie jeden punkt ma się znajdować przed a drugim za ramą podblatową biurka.
- Panel montowany do blatu za pośrednictwem wkrętów mocowanych w metalowych mufach. Mufy mają być fabrycznie przygotowanych w blacie.
- Między krawędzią blatu a płytą panelu – ma występować 1,5 – 2 cm dystans.
- **Kolorystyka:** płyta meblowa - do wyboru min. 12 kolorów z wzornika producenta. Kolorystyka do wyboru przez Zamawiającego, przed podpisaniem umowy.

11. PANEL GÓRNY FRONTOWY PG2

Panel frontowy górny, płytowy, o wymiarach: szerokość: 1600 mm, wysokość 540-570mm (po zamontowaniu, panel powinien wystawać 410-440 mm ponad blat)

Pozostałe wymagania – analogicznie jak dla pozycji PG1

12. PANEL RECEPCYJNY FRONTOWY PR1

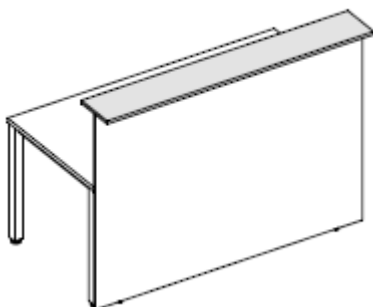




Panel recepcyjny frontowy o wymiarach: szerokość: dopasowana do szerokości biurka (1600mm), wysokość 1150-1200mm, wysokość panelu powyżej blatu biurka 400-420 mm

- Panel wykonany z płyty wiórowej laminowanej o klasie higieniczności E1, grubości 18-22mm, oklejony obrzeżem ABS w kolorze płyty.
- Panel montowany od spodniej strony biurka, na min. 3kątownikach metalowych, malowanych proszkowo na kolor aluminium.
- Kształt uchwytu ma umożliwiać montaż do blatu biurka w min. 2 punktach – gdzie jeden punkt ma się znajdować przed a drugim za ramą podbłatową.
- Panel montowany do blatu za pośrednictwem wkrętów mocowanych w metalowych mufach. Mufy mają być fabrycznie przygotowane w blacie.
- Od strony frontowej panela 3 nakładki tapicerowane o grubości 18mm, montowane z zachowaniem 18mm odstępu
- Panel ma posiadać stopki umożliwiające regulację poziomu.
- **Kolorystyka:** płyta meblowa - do wyboru min. 12 kolorów z wzornika producenta. Kolorystyka do wyboru przez Zamawiającego, przed podpisaniem umowy.

13. BLAT DO PANELU RECEPCYJNEGO BL1



Blat panelu recepcyjnego o wymiarach: szerokość całkowita dopasowana do szerokości biurka (1600 mm), głębokość całkowita 240-260 mm

- Blat wykonany z płyty wiórowej laminowanej o klasie higieniczności E1, grubości 18-22mm, oklejony obrzeżem ABS w kolorze płyty.
- Blat usadowiony na panelu frontowym – mocowany za pomocą metalowych uchwytów.
- **Kolorystyka:** płyta meblowa - do wyboru min. 12 kolorów z wzornika producenta. Kolorystyka do wyboru przez Zamawiającego, przed podpisaniem umowy.

14. KANAŁ KABLOWY POZIOMY



Kanał kablowy poziomy, montowany do blatu biurka.

- Kanał wykonany z blachy stalowej o grubości min. 0,8mm malowanej proszkowo na kolor ALU.
- Wymiary: szerokość 750-800 mm, głębokość w najszerszym miejscu ok 140 mm, wysokość 100-120 mm.



- Ukształtowanie kanału, musi umożliwić mocowanie bez narzędziowe na specjalnym uchwycie z tworzywa sztucznego, który jest mocowany za pomocą wkrętów do blatu. Jeden kanał musi posiadać min. dwa uchwyty.
- Dostęp do kanału uzyskuje się po wysunięciu blokady a następnie odchyleniu go w dół.

15. KANAŁ KABLOWY PIONOWY

Kanał kablowy pionowy do biurka - uniwersalny.

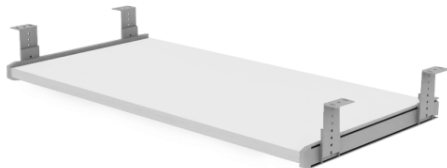
- Kanał wykonany z tworzywa w kolorze alu, żebrowany. Kanał montowany do blatu biurka. Długość całkowita 770-800 mm



16. UCHWYT NA KOMPUTER



17. PÓLKA POD KLAWIATURĘ



- Wymiary: szerokość - 675mm, głębokość 350mm
- Panel wykonany z płyty wiórowej laminowanej o klasie higieniczności E1, grubości 18 – 22 mm, oklejony obrzeżem ABS w kolorze blatu biurka.
- Szuflada wysuwana na 3/4 głębokości.
- Regulacja wysokości montażu szuflady (kątowniki): min. 2,5 cm, max. 7 cm

1.2. ZESTAWIENIE / OPIS - STOŁY KONFERENCYJNE

Np.	Symbol	Opis, uwagi	Ilość sztuk
STOŁY KONFERENCYJNE			
1	ST1	Stół konferencyjny, noga kwadratowa Kształt blatu: prostokąt Wysokość całkowita: 740 mm Szerokość całkowita: 1400 mm Głębokość całkowita: 700 mm Grubość blatu: 25 - 28 mm Typ regulacji wysokości: brak Podstawa: ramowa na 4 nogach kwadratowych (50x50mm) Stopki: poziomujące (+10 mm) Materiał – blat: płyta wiórowa dwustronnie melaminowana Materiał – podstawa: stal malowana proszkowo	22
2	ST2	Stolik konferencyjny okrągły podstawa talerzowa Wysokość całkowita: 740 mm Średnica: 800 mm Grubość blatu: 25 - 28 mm Typ regulacji wysokości: brak Podstawa: talerzowa, okrągła śr. 450mm Kolumna podstawy: pojedyncza, okrągła (śr. 70mm) Materiał – blat: płyta wiórowa dwustronnie melaminowana Materiał – podstawa: stal malowana proszkowo	2

PROPONOWANA KOLORYSTYKA



Blat stołu


 Stelaż stołu, nogi- biały
RAL 9006

1. STÓŁ KONFERENCYJNY ST1


Stół konferencyjny, prostokątny na 4 nogach, o wymiarach: szerokość: 1400 mm, głębokość 700 mm, wysokość 720-740mm



- **Podstawa:** 4 nogi metalowe, malowane proszkowo w kolorze analogicznie jak rama, wykonane z profili zamkniętych, o przekroju zawartym w zakresie 50-55 mm, z założeniem, że noga ma być kwadratowa. Nogi powinny posiadać stopki pozwalające na regulację poziomu nie mniejszą niż 15mm. Nogi powinny być montowane do ramy dzięki trójkątnym łącznikom metalowym, odlewany, które umożliwiają łatwy montaż i demontaż stołu.
- **Kolorystyka:** płyta meblowa - do wyboru min. 12 kolorów z wzornika producenta. Dla podstawy – wymagana możliwość wyboru koloru min. białego, czarnego lub alu. Kolorystyka do wyboru przez Zamawiającego, przed podpisaniem umowy.
- **Blat:** wykonany z płyty obustronnie laminowanej o klasie higieniczności E1, grubości 25-28 mm, oklejonej obrzeżem ABS grubości 2-3 mm, w kolorze blatu
- **Stelaż** stołu metalowy, malowany proszkowo. Rama wykonana z profilu zamkniętego o przekroju zawartym w zakresie od 40x20 do 50x25 mm, mocowana fabrycznie do blatu na całym jego obrysie, w odległości 30-40 mm od krańca blatu. Rama nie spawana.
- **Wymagane dokumenty:**
 - Certyfikat / atest wytrzymałościowy wg normy EN 527-1, EN 527-2,
 - Atest higieniczny na cały mebel lub daną linię meblową (nie dopuszcza się na atestów na same składowe mebla),
 - Dokument potwierdzający spełnienie Rozporządzenia MPiPS z 1 grudnia 1998 (Dz.U. Nr 148, poz. 973).

2. STÓŁ KONFERENCYJNY OKRĄGLY ST2



Stół okrągły o wymiarach: blat o średnicy fi 80 cm, wysokość 720-740 mm.

- Blat wykonany z płyty obustronnie laminowanej o klasie higieniczności E1, grubości 25 - 28 mm, oklejonej obrzeżem ABS grubości 2-3 mm, w kolorze blatu.
- Podstawa: 1 noga talerzowa, złożona ze stopy o średnicy zawartej w przedziale 450-550 mm, malowanej proszkowo na kolor aluminium oraz kolumny stalowej malowanej proszkowo na kolor aluminium. Kolumna powinna posiadać średnicę mieszczącą się w zakresie 70-90 mm. Noga ma być montowana do blatu na min. 4 ramionach
- Przekrój poprzeczny podstawy w formie trapezu.
 - Kolorystyka: płyta meblowa - do wyboru min. 12 kolorów z wzornika producenta. Kolorystyka do wyboru przez Zamawiającego, przed podpisaniem umowy.
- Wymagane dokumenty:
 - o Certyfikat / atest wytrzymałościowy wg normy EN 527-1, EN 527-2,
 - o Atest higieniczny na cały mebel lub daną linię meblową (nie dopuszcza się atestów na same składowe mebla)



1.3. ZESTAWIENIE / OPIS - SZAFY PRACOWNICZE

Np.	Symbol	Opis, uwagi	Ilość sztuk
SZAFY PRACOWNICZE, ZABUDOWY			
1	S1	Szafa z drzwiami przesuwными Wysokość OH: 1,5 OH Wysokość całkowita: 740 mm Szerokość całkowita: 1000 mm Głębokość całkowita: 445 mm Typ szafy/regalu: wolnostojąca Typ drzwi: płytowe, przesuwne Podstawa: cokół płytowy Ilość półek: 1 Zamek: tak Materiał –drzwi korpus : płyta wiórowa dwustronnie melaminowana, gr. 18 – 22 mm Materiał –top : płyta wiórowa dwustronnie melaminowana, gr. 25 - 28 mm Materiał –plecy : płyta wiórowa dwustronnie melaminowana, gr. 12mm Materiał –półka : płyta wiórowa dwustronnie melaminowana, gr. 18 – 22 mm	52
2	S2	Szafa z drzwiami przesuwными Wysokość OH: 1,5 OH Wysokość całkowita: 740 mm Szerokość całkowita: 1600 mm Głębokość całkowita: 445 mm Typ szafy/regalu: wolnostojąca Typ drzwi: płytowe, przesuwne Podstawa: cokół płytowy Ilość półek: 1 Zamek: tak Materiał –drzwi korpus : płyta wiórowa dwustronnie melaminowana, gr. 18 – 22 mm Materiał –top : płyta wiórowa dwustronnie melaminowana, gr. 25 - 28 mm Materiał –plecy : płyta wiórowa dwustronnie melaminowana, gr. 12mm Materiał –półka : płyta wiórowa dwustronnie melaminowana, gr. 18 – 22 mm	2
3	S3	Szafa z drzwiami przesuwными Wysokość OH: 2 OH Wysokość całkowita: 825 mm Szerokość całkowita: 1000 mm Głębokość całkowita: 445 mm Typ szafy/regalu: wolnostojąca Typ drzwi: płytowe, przesuwne Podstawa: cokół płytowy Ilość półek: 1 Zamek: tak Materiał –drzwi korpus : płyta wiórowa dwustronnie melaminowana, gr. 18 – 22 mm Materiał –top : płyta wiórowa dwustronnie melaminowana, gr. 25 - 28 mm Materiał –plecy : płyta wiórowa dwustronnie melaminowana, gr. 12mm Materiał –półka : płyta wiórowa dwustronnie melaminowana, gr. 18 – 22 mm	21



Np.	Symbol	Opis, uwagi	Ilość sztuk
4	S4	Szafa z drzwiami uchylnymi Wysokość OH: 1,5 OH Wysokość całkowita: 740 mm Szerokość całkowita: 800 mm Głębokość całkowita: 445 mm Typ szafy/regalu: wolnostojąca Typ drzwi: płytowe, wahadłowe Podstawa: cokół płytowy Ilość półek: 1 Zamek: tak Materiał –drzwi korpus : płyta wiórowa dwustronnie melaminowana, gr. 18 – 22 mm Materiał –top : płyta wiórowa dwustronnie melaminowana, gr. 25 - 28 mm Materiał –plecy : płyta wiórowa dwustronnie melaminowana, gr. 12mm Materiał –półka : płyta wiórowa dwustronnie melaminowana, gr. 18 – 22 mm	23
5	S5	Szafa z drzwiami uchylnymi Wysokość OH: 2 OH Wysokość całkowita: 825 mm Szerokość całkowita: 800 mm Głębokość całkowita: 445 mm Typ szafy/regalu: wolnostojąca Typ drzwi: płytowe, wahadłowe Podstawa: cokół płytowy Ilość półek: 1 Zamek: tak Materiał –drzwi korpus : płyta wiórowa dwustronnie melaminowana, gr. 18 – 22 mm Materiał –top : płyta wiórowa dwustronnie melaminowana, gr. 25 - 28 mm Materiał –plecy : płyta wiórowa dwustronnie melaminowana, gr. 12mm Materiał –półka : płyta wiórowa dwustronnie melaminowana, gr. 18 – 22 mm	11
6	S6	Szafa z drzwiami uchylnymi Wysokość OH: 3 OH Wysokość całkowita: 1155 mm Szerokość całkowita: 800 mm Głębokość całkowita: 445 mm Typ szafy/regalu: wolnostojąca Typ drzwi: płytowe, wahadłowe Podstawa: cokół płytowy Ilość półek: 2 Zamek: tak Materiał –drzwi korpus : płyta wiórowa dwustronnie melaminowana, gr. 18 – 22 mm Materiał –top : płyta wiórowa dwustronnie melaminowana, gr. 25 - 28 mm Materiał –plecy : płyta wiórowa dwustronnie melaminowana, gr. 12mm Materiał –półka : płyta wiórowa dwustronnie melaminowana, gr. 18 – 22 mm	3

Np.	Symbol	Opis, uwagi	Ilość sztuk
7	S7	Szafa z drzwiami szklanymi uchylnymi Wysokość OH: 3 OH Wysokość całkowita: 1155 mm Szerokość całkowita: 800 mm Głębokość całkowita: 445 mm Typ szafy/regalu: wolnostojąca Typ drzwi: szklane, wahadłowe Podstawa: cokół płytowy Ilość półek: 2 Zamek: tak Materiał –drzwi korpus : płyta wiórowa dwustronnie melaminowana, gr. 18 – 22 mm Materiał –top : płyta wiórowa dwustronnie melaminowana, gr. 25 - 28 mm Materiał –plecy : płyta wiórowa dwustronnie melaminowana, gr. 12mm Materiał –półka : płyta wiórowa dwustronnie melaminowana, gr. 18 – 22 mm	17
8	S8	Szafa z drzwiami uchylnymi Wysokość OH: 5 OH Wysokość całkowita: 1895 mm Szerokość całkowita: 800 mm Głębokość całkowita: 445 mm Typ szafy/regalu: wolnostojąca Typ drzwi: płytowe, wahadłowe Podstawa: cokół płytowy Ilość półek: 4 Zamek: tak Materiał –drzwi korpus : płyta wiórowa dwustronnie melaminowana, gr. 18 – 22 mm Materiał –top : płyta wiórowa dwustronnie melaminowana, gr. 25 - 28 mm Materiał –plecy : płyta wiórowa dwustronnie melaminowana, gr. 12mm Materiał –półka : płyta wiórowa dwustronnie melaminowana, gr. 18 – 22 mm	41
9	S9	Szafa z drzwiami uchylnymi Wysokość OH: 6 OH Wysokość całkowita: 2225 mm Szerokość całkowita: 800 mm Głębokość całkowita: 445 mm Typ szafy/regalu: wolnostojąca Typ drzwi: płytowe, wahadłowe Podstawa: cokół płytowy Ilość półek: 5 Zamek: tak Materiał –drzwi korpus : płyta wiórowa dwustronnie melaminowana, gr. 18 – 22 mm Materiał –top : płyta wiórowa dwustronnie melaminowana, gr. 25 - 28 mm Materiał –plecy : płyta wiórowa dwustronnie melaminowana, gr. 12mm Materiał –półka : płyta wiórowa dwustronnie melaminowana, gr. 18 – 22 mm	132



Np.	Symbol	Opis, uwagi	Ilość sztuk
10	SU1	Szafa ubraniowa Wysokość OH: 5 OH Wysokość całkowita: 1895 mm Szerokość całkowita: 800 mm Głębokość całkowita: 445 mm Typ szafy/regalu: wolnostojąca Typ drzwi: płytowe, wahadłowe Podstawa: cokół płytowy Zamek: tak Ściana działowa: tak Materiał –drzwi korpus : płyta wiórowa dwustronnie melaminowana, gr. 18 – 22 mm Materiał –top : płyta wiórowa dwustronnie melaminowana, gr. 25 - 28 mm Materiał –plecy : płyta wiórowa dwustronnie melaminowana, gr. 12mm Materiał –półka : płyta wiórowa dwustronnie melaminowana, gr. 18 – 22 mm	18
11	SU2	Szafa ubraniowa Wysokość OH: 6 OH Wysokość całkowita: 2225 mm Szerokość całkowita: 800 mm Głębokość całkowita: 445 mm Typ szafy/regalu: wolnostojąca Typ drzwi: płytowe, wahadłowe Podstawa: cokół płytowy Zamek: tak Ściana działowa: tak Materiał –drzwi korpus : płyta wiórowa dwustronnie melaminowana, gr. 18 – 22 mm Materiał –top : płyta wiórowa dwustronnie melaminowana, gr. 25 - 28 mm Materiał –plecy : płyta wiórowa dwustronnie melaminowana, gr. 12mm Materiał –półka : płyta wiórowa dwustronnie melaminowana, gr. 18 – 22 mm	28
12	KT1	Kontener stacjonarny Wysokość całkowita: 740 mm Szerokość całkowita: 432 mm Głębokość całkowita: 800 mm Typ kontenera: stacjonarny Typ szuflad: 4x zwykła (wysuw 80%) Podstawa: cokół płytowy Zamek: centralny Materiał –front korpus : płyta wiórowa dwustronnie melaminowana, gr. 18 – 22 mm Materiał –top : płyta wiórowa dwustronnie melaminowana, gr. 25 - 28 mm Materiał –szuflada: tworzywo sztuczne	11
13	KT2	Kontener wolnostojący Wysokość całkowita: 1155 mm Szerokość całkowita: 400 mm Głębokość całkowita: 800 mm Zamek: jednopunktowy Materiał –front korpus : płyta wiórowa dwustronnie melaminowana, gr. 18 – 22 mm Materiał –top : płyta wiórowa dwustronnie melaminowana, gr. 25 - 28 mm	2
14	G1	Witryna stojąca szklana - dwudrzwiowa na szafce Szerokość całkowita: 800mm Głębokość całkowita: 400mm Wysokość całkowita: 1800mm	8



Np.	Symbol	Opis, uwagi	Ilość sztuk
15	LAD1	Lada kancelaria / info lada wykonana na wymiar: Długość całkowita: 4400mm Głębokość całkowita: 700mm Wysokość całkowita: 740mm / 1100mm 1 element - 1200x700x1100mm 2 element - 1400x700x1100mm 3 element - 1400x700x740mm Materiał : płyta wiórowa dwustronnie melaminowana, gr. 18 – 22 mm / 25 - 28 mm	1
16	LAD2	Lada KT prawa jazdy lada wykonana na wymiar: Długość całkowita: ok 5600mm Głębokość całkowita: 400mm Wysokość całkowita: 1100mm Materiał : płyta wiórowa dwustronnie melaminowana, gr. 18 – 22 mm / 25 - 28 mm	1
17	LAD3	Lada- blat KT rejestracja pojazdów lada wykonana na wymiar: Długość całkowita: ok 5500mm Głębokość całkowita: 400mm Grubość blatu: 25mm Materiał –blatu : płyta wiórowa dwustronnie melaminowana, gr. 25 - 28 mm Materiał mocowania: stal	1
18	ZAB1	Zabudowa szafa ubraniowa drzwi przesuwne Wysokość całkowita: 2000mm Szerokość całkowita: 160 mm Głębokość całkowita: 700mm	1
19	ZAB1A	Zabudowa szafa ubraniowa otwarta Wysokość całkowita: 2000mm Szerokość całkowita: 5500 mm Głębokość całkowita: 550mm	2
20	ZAB2	Zabudowa aneks kuchenny Długość całkowita: 3500mm Głębokość całkowita: 600mm Wysokość całkowita: Grubość blatu: 36mm	3
21	ZAB3	Zabudowa aneks kuchenny Długość całkowita: 2354mm Głębokość całkowita: 600mm Wysokość całkowita: 908mm Grubość blatu: 36mm Wycena obejmuje montaż wyposażenia które posiada zamawiający: zlew dwukomorowy, umywalka + baterie	3



Np.	Symbol	Opis, uwagi	Ilość sztuk
22	ZAB4	Zabudowa aneks kuchenny Długość całkowita: 4000mm Głębokość całkowita: 600mm Wysokość całkowita: 908mm Grubość blatu: 36mm W wycenie należy uwzględnić wyposażenie: zmywarka do zabudowy 600mm, Wycena obejmuje montaż wyposażenia, które posiada zamawiający: zlew dwukomorowy, umywalka + baterie	1
23	ZAB5	Zabudowa aneks kuchenny Długość całkowita: 2700mm Głębokość całkowita: 600mm Wysokość całkowita: Grubość blatu: 36mm Wycena obejmuje montaż wyposażenia, które posiada zamawiający: zlew dwukomorowy, umywalka + baterie	1

PROPONOWANA KOLORYSTYKA



Top, fronty szafy, kontenery



Korpus szafy

1. SZAFKA Z DRZWIAMI PRZESUWNYMI S1



Szafka z drzwiami przesuwными o wymiarach szerokość 1000 mm, głębokość 440-460 mm, wysokość 720-740mm

- Szafka powinna być wykonana z płyty wiórowej obustronnie laminowanej o klasie higieniczności E1, obrzeże ABS dobrane pod kolor płyty.
- Korpus, front i półki mają być wykonane z płyty grubości 18 – 22 mm, przy założeniu, że mają być wykonane z tej samej grubości płyty. Wieniec górny wykonany z płyty grubości min. 25mm. Dla



pleców, Zamawiający dopuszcza płytę grubości min. 12mm. Plecy muszą być wpuszczane w nafrezowane rowki na bokach i wieńcu. Top i korpus mają być ze sobą skręcone (nie klejone), umożliwiające wymianę każdego z elementów szafy

- Wewnątrz – brak pionowego podziału szafy na 2 przestrzenie
- Półka z możliwością regulacji ułożenia w zakresie co najmniej +/- 32mm, wyposażona w system zapobiegający jej wypadnięciu lub wyszarpięciu, głębokość półki 340-360 mm, półka oklejona z każdej strony. Szafa musi posiadać min. 1 półkę
- Wymagana możliwość ustawienia 1 rzędu segregatorów
- Drzwi szafy z zamkiem wpuszczanym z dwoma kluczami łamanym.
- Prowadnice drzwi plastikowe - wpuszczane w nafrezowany rowek w wieńcu dolnym i górnym.
- Drzwi wyposażone w metalowy uchwyt, zabezpieczony galwanicznie lub malowany proszkowo, minimalna długość uchwytu 120 mm, mocowany pionowo na 2 śrubach.
- Szafa na cokole wykonanym z płyty meblowej o grubości **18 – 22 mm**, o wysokości zawartej w przedziale 50-60 mm
- Szafa wyposażona w metalowe stopki z możliwością regulacji poziomu od wewnątrz w zakresie minimum +15mm
- **Kolorystyka:** płyta meblowa - do wyboru min. 12 kolorów z wzornika producenta. Kolorystyka do wyboru przez Zamawiającego, przed podpisaniem umowy.
- **Wymagane dodatkowe funkcje użytkowe:**
 - o System klucza matki.
- **Wymagane dokumenty:**
 - o Certyfikat / atest wytrzymałościowy wg normy PN-EN 14073-2
 - Atest higieniczny na cały mebel lub daną linię meblową (nie dopuszcza się na atestów na same składowe mebla)

2. SZAFKA Z DRZWIAMI PRZESUWNymi S2

Szafka z drzwiami przesuwными o wymiarach: szerokość 1600 mm, głębokość 440-460 mm, wysokość 720-740 mm.

- Pionowy podział szafy.
- 1 półka w każdej z przestrzeni szafy

Pozostałe wymagania – analogicznie jak dla pozycji S1

3. SZAFKA Z DRZWIAMI PRZESUWNymi S3

Szafka z drzwiami przesuwными o wymiarach szerokość 1000 mm, głębokość 440-460 mm, wysokość 820-840mm

- Wymagana możliwość ustawienia 2 rzędów segregatorów

Pozostałe wymagania – analogicznie jak dla pozycji S1



4. SZAFKA Z DRZWIAMI PŁYTOWYMI UCHYLNYMI S4



Szafka aktowa z drzwiami płytowymi uchylnymi, o wymiarach: szerokość 800 mm, głębokość 440-460 mm, wysokość 720-740 mm

- Szafka powinna być wykonana z płyty wiórowej obustronnie laminowanej o klasie higieniczności E1, obrzeża ABS dobrane pod kolor płyty.
- Korpus i front mają być wykonane z płyty grubości **18 – 22 mm**, przy założeniu, że wszystkie elementy mają być wykonane z tej samej grubości płyty. Wieniec górny wykonany z płyty grubości **25 -28 mm**, plecy z płyty grubości min. 12mm. Plecy muszą być wpuszczane w nafrezowane rowki na bokach i wieniec. Top i korpus mają być ze sobą skręcone (nie klejone), umożliwiające wymianę każdego z elementów szafy
- Półka wykonana z płyty grubości **18 – 22 mm** z możliwością regulacji ułożenia w zakresie co najmniej +/- 32mm, wyposażona w system zapobiegający jej wypadnięciu lub wyszarpięciu, głębokość półki 340-360 mm, półka oklejona z każdej strony. Szafka musi posiadać min. 1 półkę.
- Wymagana możliwość ustawienia 1 rzędów segregatorów
- Szafka ma być wyposażona w zawiasy – min. 2 zawiasy na skrzydło drzwi posiadające kąt rozwarcia do 110st
- Jedne drzwi wyposażone w listwę przymykową
- Każde drzwi wyposażone w metalowy uchwyt, zabezpieczony galwanicznie lub malowany proszkowo, minimalna długość uchwytu 120mm, mocowany pionowo na 2 śrubach
- Zamek punktowy z dwoma kluczami łamanymi
- Szafka na cokole wykonanym z płyty meblowej o grubości **18 – 22 mm**, o wysokości zawartej w przedziale 50-60 mm
- Szafka wyposażona w metalowe stopki z możliwością regulacji poziomu od wewnątrz w zakresie minimum +15mm
- **Kolorystyka:** płyta meblowa - do wyboru min. 12 kolorów z wzornika producenta. Kolorystyka do wyboru przez Zamawiającego, przed podpisaniem umowy

5. SZAFKA Z DRZWIAMI PŁYTOWYMI UCHYLNYMI S5

Szafka aktowa z drzwiami płytowymi uchylnymi, o wymiarach: szerokość 800 mm, głębokość 440-460 mm, wysokość 810-840 mm

- Wymagana możliwość ustawienia 2 rzędów segregatorów.
- Pozostałe wymagania – analogicznie jak dla pozycji S4



6. SZAFKA Z DRZWIAMI PŁYTOWYMI UCHYLNymi S6

Szafka aktowa z drzwiami płytowymi uchylnymi, o wymiarach: szerokość 800 mm, głębokość 440-460 mm, wysokość 1150-1180mm

- Szafka musi posiadać min. 2 półki
- Wymagana możliwość ustawienia 3 rzędów segregatorów.

Pozostałe wymagania – analogicznie jak dla pozycji S4

7. SZAFKA Z DRZWIAMI PŁYTOWYMI UCHYLNymi S7



Szafka aktowa z drzwiami szklanymi uchylnymi o wymiarach: szerokość 800 mm, głębokość 440-460 mm, wysokość 1150-1180 mm

- Szafka powinna być wykonana z płyty wiórowej obustronnie laminowanej o klasie higieniczności E1, obrzeże ABS dobrane pod kolor płyty.
- Korpus, wieńiec dolny mają być wykonane z płyty grubości 18 – 22 mm, przy założeniu, że wszystkie elementy mają być wykonane z tej samej grubości płyty. Wieńiec górny wykonany z płyty grubości 25 - 28 mm, plecy z płyty grubości min. 12mm. Plecy muszą być wpuszczane w nafrezowane rowki na bokach i wieńcu. Top i korpus mają być ze sobą skręcone w celu ułatwienia ewentualnej wymiany uszkodzonego elementu
- Front uchylny - drzwi ze szkła przezroczystego, hartowanego o grubości 6-8 mm, uchwyty jednopunktowe w kolorze alu
- Szafka ma być wyposażona w amortyzatory drzwiczek zamocowane w wieńcu górnym i dolnym
- Półka wykonana z płyty grubości 18 – 22 mm z możliwością regulacji w 5 pozycjach, co min. 32 mm, wyposażona w system zapobiegający jej wypadnięciu lub wyszarpięciu
- Głębokość półki 340-360 mm, półka oklejona z każdej strony.
- Szafka musi posiadać min. 2 półki
- Wymagana możliwość ustawienia 3 rzędów segregatorów
- Szafka ma być wyposażona w min. 2 zawiasy na skrzydło drzwi
- Szafka bez zamka
- Szafka na cokole wykonanym z płyty meblowej o grubości 18 – 22 mm, i wysokości zawartej w przedziale 50-60 mm, wyposażona w metalowe stopki z możliwością regulacji poziomu od wewnątrz w zakresie minimum +15mm
- **Kolorystyka:** płyta meblowa - do wyboru min. 12 kolorów z wzornika producenta. Kolorystyka do wyboru przez Zamawiającego, przed podpisaniem umowy
- **Wymagane dokumenty:**
 - Certyfikat / atest wytrzymałościowy wg normy EN 14073-2
 - atest higieniczny na cały mebel lub daną linię meblową (nie dopuszcza się na atestów na same składowe mebla)



8. SZAFKA Z DRZWIAMI PŁYTOWYMI UCHYLNymi S8



Szafka aktowa z drzwiami płytowymi uchylnymi o wymiarach: szerokość 800 mm, głębokość 440-460 mm, wysokość 1890-1920 mm

- Wymagana możliwość ustawienia 5 rzędów segregatorów
- Szafka ma być wyposażona w zawiasy– min. 4 zawiasy na skrzydło drzwi posiadające kąt rozwarcia do 110st
- Zamek baskwilowy, min. dwupunktowy z dwoma kluczami łamanymi

Pozostałe wymagania – analogicznie jak dla pozycji S4

9. SZAFKA Z DRZWIAMI PŁYTOWYMI UCHYLNymi S9

Szafka aktowa z drzwiami płytowymi uchylnymi o wymiarach: szerokość 800 mm, głębokość 440-460 mm, wysokość 2200-2400 mm

- Szafka musi posiadać min. 5 półek.
- Wymagana możliwość ustawienia 6 rzędów segregatorów.
- Szafka ma być wyposażona w zawiasy– min. 4 zawiasy na skrzydło drzwi posiadające kąt rozwarcia do 110st
- Zamek baskwilowy, min. dwupunktowy z dwoma kluczami łamanymi

Pozostałe wymagania – analogicznie jak dla pozycji S4

10. SZAFKA Z DRZWIAMI PŁYTOWYMI UCHYLNymi UBRANIOWA SU1

Szafka ubraniowa z drzwiami płytowymi uchylnymi o wymiarach: szerokość 800 mm, głębokość 440-460 mm, wysokość 1890-1920mm

- Szafka musi posiadać min. 4 półek.
- Szafka ma być wyposażona w zawiasy– min. 4 zawiasy na skrzydło drzwi posiadające kąt rozwarcia do 110st
- Zamek baskwilowy, min. dwupunktowy z dwoma kluczami łamanymi
- Szafka ma być wyposażona w chromowany wieszak teleskopowy, montowany pod półką

Pozostałe wymagania – analogicznie jak dla pozycji S4



11. SZAFKA Z DRZWIAMI PŁYTOWYMI UCHYLNymi UBRANIOWA SU2

Szafka ubraniowa z drzwiami płytowymi uchylnymi o wymiarach: szerokość 800 mm, głębokość 440-460 mm, wysokość 2200-2400mm

- Szafka musi posiadać min. 5 półek.
- Szafka ma być wyposażona w zawiasy – min. 4 zawiasy na skrzydło drzwi posiadające kąt rozwarcia do 110st
- Zamek baskwilowy, min. dwupunktowy z dwoma kluczami łamanymi
- Szafka ma być wyposażona w chromowany wieszak teleskopowy, montowany pod półką

Pozostałe wymagania – analogicznie jak dla pozycji S4

12. KONTENER STACJONARNY KT1



Kontener stacjonarny o wymiarach: szerokość 430-450mm, głębokość 800mm, wysokość 720-740mm

- Kontener powinien być wykonany z płyty wiórowej obustronnie laminowanej o klasie higieniczności E1. Krawędzie oklejone obrzeżem ABS dobranym pod kolor płyty
- Korpus, plecy, front oraz wieniec dolny wykonane z płyty grubości **18 – 22 mm**, przy założeniu, że wszystkie elementy muszą być wykonane z tej samej grubości płyty. Wieniec górny wykonany z płyty grubości **25 - 28 mm**. Plecy muszą być wpuszczane w nafrezowane boki kontenera
- Kontener powinien posiadać 4 szuflady o wkładach plastikowych. Kontener ma mieć możliwość wysunięcia na raz tylko jednej szuflady.
- Na froncie każdej szuflady powinien znajdować się metalowy uchwyt o rozstawie min. 120 mm, mocowany poziomo na 2 śrubach.
- Top górny powinien nachodzić na szuflady i być licowany z ich frontem, wieniec dolny kontenera powinien być zasłonięty frontem szuflady.
- Front szuflad powinien być montowany do szuflady za pomocą złącza ułatwiającego ewentualną regulację
- Korpus kontenera klejony, montowany w fabryce producenta w celu zwiększenia wytrzymałości mebla
- Zamek centralny, z 2 kluczami łamanymi – montowany w froncie górnej szuflady.
- Szuflady na prowadnicach rolkowych.
- Metalowe stopki poziomujące w zakresie min.+15mm
- **Wymagane dodatkowe funkcje użytkowe:**
 - System klucza matki
- **Kolorystyka:** płyta meblowa - do wyboru min. 12 kolorów z wzornika producenta. Kolorystyka do wyboru przez Zamawiającego, przed podpisaniem umowy.



13. KONTENER WOLNOSTOJĄCY KT2



Szafa wolnostojąca typu Orga Tower z wysuwaną szufladą otwartą od strony użytkownika z trzema przestrzeniami na segregatory o wymiarach: szerokość 400-420mm, głębokość 800 mm- dopasowana do głębokości blatu biurka, wysokość 1120-1170mm

- Budowa: Szafa powinna być wykonana z płyty wiórowej obustronnie laminowanej o klasie higieniczności E1, obrzeże ABS dobrane pod kolor płyty.
- Korpus, front i plecy mają być wykonane z płyty grubości **18 – 22 mm**, przy założeniu, że wszystkie elementy mają być wykonane z tej samej grubości płyty. Top wykonany z płyty **25 - 28 mm**.
- Półki wykonane z płyty grubości **18 – 22 mm** z możliwością regulacji ułożenia, wyposażone w system zapobiegający ich wypadnięciu lub wyszarpieniu, półka oklejona z każdej strony
- Szafa musi posiadać min. 2 półki.
- Wymagana możliwość ustawienia 3 rzędów segregatorów.
- Wysuwana szuflada wyposażona w jedne drzwi z metalowym uchwytem zabezpieczony galwanicznie lub malowanym proszkowo, minimalna długość uchwytu 120mm, mocowany pionowo na 2 śrubach.
- Zamek punktowy z dwoma kluczami łamanymi.
- Szafa na cokole wykonanym z płyty meblowej o grubości **18 – 22 mm**, o wysokości zawartej w przedziale 50-60 mm.
- Stelaż wyposażony w metalowy regulator służący do poziomowania szafy w zakresie min.10 mm.
- W zależności od aranżacji – wymagana wersja lewa lub prawa szafy.
- **Kolorystyka:** płyta meblowa - do wyboru min. 12 kolorów z wzornika producenta. Kolorystyka do wyboru przez Zamawiającego, przed podpisaniem umowy.
- Wymagane dodatkowe funkcje użytkowe:
 - System klucza matki
- **Wymagane dokumenty:**
 - Certyfikat / atest wytrzymałościowy wg normy EN 14073-2;
 - Atest higieniczny na cały mebel lub daną linię meblową (nie dopuszcza się atestów na same składowe mebla)



14. WITRYNA STOJACA SZKLANA NA SZAFCE G1



Witryna z drzwiami szklanymi uchylnymi o wymiarach: szerokość 800 mm, głębokość 400mm, wysokość 1800 mm

- Szafka powinna być wykonana z płyty wiórowej obustronnie laminowanej o klasie higieniczności E1, obrzeże ABS dobrane pod kolor płyty.
- Korpus, wieniec dolny mają być wykonane z płyty grubości **18 – 22 mm**, przy założeniu, że wszystkie elementy mają być wykonane z tej samej grubości płyty. Wieniec górny wykonany z płyty grubości **25 - 28 mm**, plecy z płyty grubości min. 12mm. Plecy muszą być wpuszczane w nafrezowane rowki na bokach i wieńcu. Top i korpus mają być ze sobą skręcone w celu ułatwienia ewentualnej wymiany uszkodzonego elementu.
- Witryn ze szkła przezroczystego, hartowanego o grubości 6-8 mm, profile aluminiowe, uchwyty jednopunktowe w kolorze alu, półki szklane regulowane.
- Szafa na nóżkach regulowanych
- Zamek szafka dolna punktowy z dwoma kluczami łamanymi, witryna zamek patentowy
- **Kolorystyka:** płyta meblowa - 6 szt. wg kolorystyki mebli pracowniczych, 2 szt. wg kolorystyki starosty i wicestarosty.
- **Wymagane dokumenty:**
 - Certyfikat / atest wytrzymałościowy wg normy EN 14073-2
 - atest higieniczny na cały mebel lub daną linię meblową (nie dopuszcza się na atestów na same składowe mebla)
- Atestowane szkło bezpieczne spełniające najwyższe wymagania norm UE.

UWAGA: Wykonawca przed przystąpieniem do produkcji lad recepcyjnych ma obowiązek wykonania pomiarów w pomieszczeniach, w których meble będą wykonywane oraz montowane aby optymalnie dopasować meble do wymiarów wnętrza.



15. LADA NA WYMIAR L1 (KANCELARIA / INFO)

1 element - 1200x700x1100mm

2 element - 1400x700x1100mm

3 element - 1400x700x740mm

- Blat roboczy: wykonany z płyty obustronnie laminowanej o klasie higieniczności E1, grubości 25mm, oklejonej obrzeżem ABS grubości 2-3 mm, w kolorze blatu.
- Boki i front mają być wykonane z płyty grubości min. 18mm i 25mm przy założeniu, że wszystkie elementy mają być wykonane z tej samej grubości płyty.
- Półka wykonana z płyty grubości 18 – 22 mm z możliwością regulacji ułożenia w zakresie co najmniej +/- 32mm, wyposażona w system zapobiegający jej wypadnięciu lub wyszarpieniu.
- Blat, boki nadstawki: wykonany z płyty obustronnie laminowanej o klasie higieniczności E1, grubości 18mm, oklejonej obrzeżem ABS grubości 2-3 mm, w kolorze blatu

SZCZEGÓŁOWY RYSUNEK AWw-07

16. LADA / BLAT NA WYMIAR L2 (KT PRAWO JAZDY)

- Blat: wykonany z płyty obustronnie laminowanej o klasie higieniczności E1, grubości 25 – 28 mm, oklejonej obrzeżem ABS grubości 2-3 mm, w kolorze blatu.
- Blat mocowany za pomocą wsporników, materiał aluminium kolor czarny
 - 4 x wspornik półki
 - 24 x wkręty do montażu
 - 12 x kołki do ściany



17. LADA NA WYMIAR L3 (KT REJESTRACJA POJAZDÓW)

długość całkowita: ok 5600mm

głębokość całkowita: 400mm

wysokość całkowita: 1100mm

- Blat roboczy: wykonany z płyty obustronnie laminowanej o klasie higieniczności E1, grubości 25 – 28 mm, oklejonej obrzeżem ABS grubości 2-3 mm, w kolorze blatu.
- Boki i front mają być wykonane z płyty grubości min. 18mm i 25mm przy założeniu, że wszystkie elementy mają być wykonane z tej samej grubości płyty.
- Półka wykonana z płyty grubości 18 – 22 mm z możliwością regulacji ułożenia w zakresie co najmniej +/- 32mm, wyposażona w system zapobiegający jej wypadnięciu lub wyszarpieniu.
- Blat, boki nadstawki: wykonany z płyty obustronnie laminowanej o klasie higieniczności E1, grubości 18mm, oklejonej obrzeżem ABS grubości 2-3 mm, w kolorze blatu
- Drzwi lady wyposażone w zawiasy – min. 2 zawiasy na skrzydło drzwi

SZCZEGÓŁOWY RYSUNEK AWw-07



18. ZABUDOWA STAŁA SZAFKA UBRANIOWA ZAB1, ZAB1A

Wykonawca przed przystąpieniem do produkcji szaf ubraniowych ma obowiązek wykonania pomiarów w pomieszczeniach, w których meble będą wykonywane oraz montowane aby optymalnie dopasować meble do wymiarów wnętrza.

- Standard jakościowy - meble wykonane z płyty meblowej E1 o grubości 18 – 22 mm, fronty z płyty meblowej kolorystycznie tożsamej z płytą mebli biurowych .
- Wszystkie krawędzie szafek (również krawędzie tylne) wykończone PVC o grubości 2-3 mm
- Standard jakościowy – wnętrza zabudów stałych wykonane z płyty meblowej E1 o grubości 18 – 22 mm; wszystkie krawędzie wykończone PVC o grubości 2-3 mm;
- Fronty- wypełnienia okuć systemowych z płyty meblowej kolorystycznie tożsamej z płytą mebli biurowych o grubości właściwej dla producenta systemu drzwi przesuwnych .
- Okucia meblowe do drzwi przesuwnych wykonane z aluminium anodowanego,
- Szczotki przeciwkurzowe wpuszczane w profil rączki, nie dopuszcza się szczotek przyklejanych do profilu aluminiowego.

SZCZEGÓŁOWY RYSUNEK AWw-06

19. ZABUDOWA STAŁA ANEKS JADALNY ZAB2, ZAB3, ZAB4, ZAB5

Wykonawca przed przystąpieniem do produkcji mebli wykonywanych wg indywidualnego projektu ma obowiązek wykonania pomiarów w pomieszczeniach, w których meble będą wykonywane oraz montowane. Przed przystąpieniem do realizacji Wykonawca ma obowiązek przedstawić Zamawiającemu rysunki poglądowe każdej zabudowy meblowej z uwzględnieniem podziałów na poszczególne szafki oraz rozmieszczeniem sprzętów AGD, koszy, zlewów oraz rysunki ład recepcyjnych. Zamawiający zastrzega możliwość odchyłki wymiarów rzeczywistych dokonywanych przez Wykonawcę, w stosunku do wymiarów w zestawieniu.


Pomieszczenia socjalne oraz aneksy kuchenne mają być wyposażone w szafki kuchenne dolne oraz górne. Meble mają być wykonane z płyty laminowanej o grubości min. 18 mm włącznie z korpusami szafek. Błat kuchenny - płyta o grubości min. 38mm. W dolnych szafkach należy wmontować i podłączyć do instalacji zlew – wpuszczany w blat, zamontować i podłączyć do instalacji baterię umywalkową. Zlewy, umywalki, baterie zapewnia Zamawiający. W wycenie należy uwzględnić zmywarkę do zabudowy oraz montaż i podłączenie do instalacji. Wszystkie urządzenia w zabudowie muszą mieć fronty wykonane z takiej samej płyty co zabudowa kuchenna. Dolne szafki muszą być montowane na nóżkach systemowych, wysokość nóżki ok. 10 -15cm z możliwością regulacji, maskowane cokołem. Należy zastosować listwę uszczelniającą blat - ściana. Należy uwzględnić kosze na śmieci z opcją segregacji.

Szafki z drzwiami skrzydłowymi, zamontowanymi na min. 2 samodomykających zawiasach puszkowych pozwalających na szybki montaż i demontaż drzwi, zawiasy z dożywotnim okresem gwarancji. Uchwyty w formie prostej, cienkiej listwy o przekroju kwadratowym / prostokątnym, stal nierdzewna szczotkowana
Listwa cokołowa wykonana z płyty wiórowej oklejonej obustronnie o grubości 18 – 22 mm w kolorze blatu lub metalik.

Szuflady metalowe, prowadnice kulkowa, pełny wysuw, obciążenie do 40kg, podnośniki gazowe po obu stronach drzwiczek w szafkach okapowych otwarcie ok 70°

SZCZEGÓŁOWY RYSUNEK AWw-05

**SPRZĘT AGD**

L.p.	Zdjęcie poglądowe	Opis
2		ZMYWARKA DO ZABUDOWY <ul style="list-style-type: none"> ○ wymiary 59,8 x 81,8 x 55,0 cm ○ pojemność - ilość kompletów 13 kpl. ○ roczne zużycie prądu 295,0 kWh = 179,95 zł rocznie ○ zużycie wody w cyklu 11,5 litra ○ poziom hałasu (zmywanie) 49,0 dB ○ załadunek częściowy tak ○ system mycia sztućców koszyk na sztućce ○ klasa efektywności energetycznej A+

1.4. ZESTAWIENIE / OPIS - MEBLE METALOWE, REGAŁY

Np.	Symbol	Opis, uwagi	Ilość sztuk
MEBLE METALOWE, REGAŁY			
1	SzG	Szafa gospodarcza Wysokość całkowita: 1800mm Szerokość całkowita: 600 mm Głębokość całkowita: 490mm	3
2	M1	Szafka ubraniowa 2-os. pracownicza Wysokość całkowita: 1800 – 1950 mm Szerokość całkowita: 800 mm Głębokość całkowita: 480 - 500mm dzielona w pionie, na nóżkach, złożona z 2 oddzielnych szafek, a każda szafka dzielona w środku przegrodą pionową	5
3	MR1	Regał półkowy podstawowy Wysokość: 2500mm Szerokość całkowita: 1075mm Szerokość: 1000 mm Głębokość: 400mm Ilość półek: 5 Nośność półki: 160kg Materiał: ocynk	60
4	MR1a	Regał półkowy dostawny Wysokość: 2500mm Szerokość całkowita: 1030mm Szerokość: 1000 mm Głębokość: 400mm Ilość półek: 5 Nośność półki: 160kg Materiał: ocynk	162



Np.	Symbol	Opis, uwagi	Ilość sztuk
5	MR2	Regał półkowy podstawowy Wysokość: 2500mm Szerokość całkowita: 1030mm Szerokość: 1000 mm Głębokość: 600mm Ilość półek: 5 Nośność półki: 140kg Materiał: ocynk	8
6	MR2a	Regał półkowy dostawny Wysokość: 2500mm Szerokość całkowita: 1030mm Szerokość: 1000 mm Głębokość: 600mm Ilość półek: 5 Nośność półki: 140kg Materiał: ocynk	25
7		Wózek koszowy na dokumenty Wysokość: 1052mm Szerokość: 410 mm Długość: 730mm Ilość koszy: 2 Materiał: stalowa, spawana malowana proszkowo	5
9		Kasa pancerna Szerokość: 500 - 650 mm Głębokość: 495 - 550 mm Wysokość: 1400 - 1500 mm Waga (kg): 180 – 250 Pojemność (dm3): 190 – 230 l	3

1. SZAFKA GOSPODARCZA SzG

Wymiary:

- szerokość 600 mm
- głębokość 500 mm
- wysokość 1800 mm

Szafka socjalna – gospodarcza, wyposażona wewnątrz lewego segmentu – w 4 półki. Prawy segment służy do przechowywania szczotek, mopa i innych narzędzi do sprzątania. Brak ścianki rozdzielającej na dole szafki pozwala na umieszczenie np. wiadra.

Szafka zamykana zamkiem cylindrycznymi z ryglowaniem w 2 punktach.

Kolorystyka: RAL 7035.

Wymagane atesty i dokumenty, które należy złożyć wraz z ofertą:

1. Atest higieniczny na socjalne szafy odzieżowe.
2. Atest higieniczny na farby proszkowe użyte do malowania elementów metalowych.
3. Producent musi posiadać Certyfikat systemu zarządzania ISO 9001:2008. oraz ISO 14001:2004 w zakresie: projektowania, produkcja i sprzedaż mebli metalowych.

**2. SZAFKA UBRANIOWA NA NÓŻKACH M1**

Metalowa szafka socjalna - ubraniowa, dwuosobowa - dwudrzwiowa, każda szafka w środku dzielona na 2 części.

- szerokość 800 mm
- głębokość 480 - 500 mm
- wysokość 1800 - 1950 mm
- szafka metalowa odzieżowa 80 na nóżkach 2 drzwiowa
- każda szafka o szerokości 40 cm
- przegroda w każdej szafce
- wykonana z blachy 0,5 mm
- zamek cylindryczny zamykany w jednym punkcie
- w drzwiach otwory wentylacyjne ażurowe
- standardowy kolor: RAL 7035
- wyposażona w plastikowy drążek, wieszaki ubraniowe, haczyki na ręczniki i lustro
- Nóżki regulowane w zakresie 10 mm.

Wymagane atesty i dokumenty, które należy złożyć wraz z ofertą:

1. ~~Certyfikat zgodności potwierdzający spełnienie wymagań bezpieczeństwa wg normy: PN-EN 14073-2:2006 oraz PN-EN 14749:2007, PN-F 06001-1:1994/Az1:2000, wymiarów mebli szkolnych i przedszkolnych wg normy PN-F 06010-05:1990, wydany przez niezależną jednostkę uprawnioną do tego, posiadającą akredytację PCA~~
2. Atest higieniczny na socjalne szafy odzieżowe.
3. Atest higieniczny na farby proszkowe użyte do malowania elementów metalowych.
4. Producent musi posiadać Certyfikat systemu zarządzania ISO 9001:2008. **oraz ISO 14001:2004 w zakresie: projektowania, produkcja i sprzedaż mebli metalowych.**

3. REGAŁ PÓŁKOWY PODSTAWOWY MR1, MR2, DOSTAWNY MR1a, MR2a

MR1	MR1a	MR2	MR2a
Regał półkowy podstawowy	Regał półkowy dostawny	Regał półkowy podstawowy	Regał półkowy dostawny
Wysokość: 2500mm	Wysokość: 2500mm	Wysokość: 2500mm	Wysokość: 2500mm
Szerokość całkowita:	Szerokość całkowita:	Szerokość całkowita:	Szerokość całkowita:
1075mm	1030mm	1030mm	1030mm
Szerokość: 1000 mm	Szerokość: 1000 mm	Szerokość: 1000 mm	Szerokość: 1000 mm
Głębokość: 400mm	Głębokość: 400mm	Głębokość: 600mm	Głębokość: 600mm
Ilość półek: 5	Ilość półek: 5	Ilość półek: 5	Ilość półek: 5

- nośność kolumny - max. 2100 kg
- profil nogi regału 45x45 mm
- minimalna ilość półek - 3
- maksymalny poziom dolnej półki - 800 mm



- wytrzymałe półki z ocynkowanej blachy stalowej
- nogi regałów w zależności od wersji wykonane z blachy ocynkowanej lub malowanej wysokiej jakości farbami proszkowymi na kolor niebieski RAL 5010 (patrz parametry)
- Kolor konstrukcji/korpusu: ocynk
- Gwarancja: 2 lata
- Wysokość I poziomu składowania max.:800 mm
- Wymiary półek:1000x400 mm
- Nośność półki: głębokość regału 40cm- 160 kg, głębokość regału 60cm- 140 kg
- Ilość półek:5

4. WÓZEK KOSZOWY NA DOKUMENTY



- Wózek koszowy siatkowy
- wymiary całkowite 760x420x1000h mm
- 2 kosze o głębokości 130 i 275 mm
- 4 koła skrętne, 2 z hamulcem nożnym
- niska waga 12 kg
- koła z szarej gumy nie brudzącej, 4 skrętne
- uchwyt do prowadzenia
- malowanie proszkowe , kolor niebieski RAL 5010

5. KASA PANCERNA KLASA II



Ma spełniać wymogi II klasy odporności na włamania według normy PN-EN 1143-1+A1: 2009 potwierdzeniem tego jest certyfikat Instytutu Mechaniki Precyzyjnej.

- konstrukcja wielowarstwowa wykonaną ze stali konstrukcyjnej wyższej jakości.
- Rozbudowany system ryglujący blokuje otwarcie drzwi przy próbie włamania.
- wyłącznie zamki atestowane
 - kluczowy klasy A klucze szt 2 o długości 95 mm (symbol K).
- Półki z regulacją wysokości zawieszenia na całej wysokości co 50 mm.



- Skrytki wewnętrzne zamykana zamkiem cylindrycznym.
- Kolor RAL 7035
- W dnie kasy znajduje się otwór do przytwierdzenia do podłoża.

1.5. ZESTAWIENIE / OPIS - KRZESŁA PRACOWNICZE

Np.	Symbol	Opis, uwagi	Ilość sztuk
1	FO1	Krzesło pracownicze, obrotowe, powinno posiadać wymiary zawarte w przedziałach: Szerokość oparcia: 420-450 mm Długość oparcia: 510-540 mm Szerokość siedziska: 450-470 mm, Głębokość siedziska: 410-450 mm z regulacją głębokości w zakresie min. 50 mm. Wysokość siedziska w najniższym położeniu ma mieścić się w zakresie: 410-440 mm z regulacją wysokości w zakresie min. 130 mm Wysokość całkowita, liczona do krańca oparcia przy położeniu siedziska w najniższym punkcie: od min. 960-990 mm. do max. 1160-1190mm Średnica podstawy: 690-720 mm	92
2	K1	Krzesło gościnne Wysokość całkowita: 820 mm Wysokość siedziska: 470 mm Wysokość oparcia: 345 mm Głębokość całkowita: 497 mm Rama: 4 nogi metalowe, podłokietniki zamknięte Siedzisko: tapicerowane Oparcie: tapicerowane, niskie Pianka siedziska: cięta Pianka oparcia: cięta Podłokietniki: brak Sztaplowanie: do 4 sztuk Grupa cenowa: 2 Kolor elementów metalowych: ALU Aluminium (RAL 9006) Stopki: do twardych powierzchni	92
3	ŁAW1	Składane siedziska mocowane do ściany z oparciem manualne Szerokość: 410 mm Głębokość: 420 mm Wysokość: 440 mm Materiał: stal, sklejka	24

1. KRZESŁO OBROTOWE PRACOWNICZE FO1



Krzesło pracownicze, obrotowe, powinno posiadać wymiary zawarte w przedziałach:

- Szerokość oparcia: 420-450 mm
- Długość oparcia: 510-540 mm
- Szerokość siedziska: 450-470 mm,
- Głębokość siedziska: 410-450 mm z regulacją głębokości w zakresie min. 50 mm.
- Wysokość siedziska w najniższym położeniu ma mieścić się w zakresie: 410-440 mm z regulacją wysokości w zakresie min. 130 mm
- Wysokość całkowita, liczona do krańca oparcia przy położeniu siedziska w najniższym punkcie: od min. 960-990 mm. do max. 1160-1190mm
- Średnica podstawy: 690-720 mm

Krzesło musi posiadać :

- Siedzisko tapicerowane
- Oparcie siatkowe
- Oparcie wykonane na bazie ramki z tworzywa sztucznego w kolorze czarnym.
- Wymagana siatka poliestrowa o ścieralności min. 80 tys. Cykli i trudnozapałności zgodnej z normami EN 1021-1 i EN 1021-2.
- Oparcie ma być wyposażone w podparcie lędźwi w formie tapicerowanej poduszki.
- Regulacja poduszki podpierającej lędźwie na wysokość (niezależnie od regulacji całego oparcia) w zakresie min. 60mm –za pomocą systemu up&down.
- Szkielet siedziska ma być wykonany na bazie sklejk bukowej min. 7-warstwowej gr. min.10mm.
- Szkielet siedziska obłożony pianką wylewaną (nie dopuszcza się zastosowania pianki ciętej)
- Mechanizm synchroniczny umożliwiający blokadę oparcia w min. 5 pozycjach
- Oparcie odchylające się synchronicznie z siedziskiem w stosunku 3:1. Kąt pochylenia oparcia min. 33 stopnie.
- Regulację siły oporu oparcia za pomocą śruby umieszczonej pod siedziskiem.
- Oparcie regulowane na wysokość w zakresie min. 60 mm,
- Podłokietniki 2D, regulowane na wysokość w zakresie min. 80 mm, oraz rozsuwane na boki w zakresie min. 25mm dla jednego podłokietnika.



- Podłokietniki wykonane ze stali i czarnego tworzywa wzmocnionego włóknem szklanym. Nakładka podłokietnika wykonana z miękkiego poliuretanu w kolorze czarnym.
- Podstawę pięcioramienną, poliamidową w kolorze czarnym **lub stalowa**.
- Kółka o średnicy fi 65-70 mm do miękkich lub twardych powierzchni,
- **Kolorystyka:** tkanina tapicerska - do wyboru min. 12 kolorów z wzornika producenta. Kolorystyka do wyboru przez Zamawiającego, przed podpisaniem umowy.

Krzesełko powinno być tapicerowane tkaniną o parametrach nie gorszych niż :

- Skład: 100% poliester pochodzący z recyklingu
- Gramatura: min. 310 g/m²
- Ścieralność : min. 100 000 cykli Martindala,
- Niepalność : wg EN 1021-1, EN 1021-2

Wymagane dokumenty:

- Atest / certyfikat wytrzymałościowy zgodnie z: EN 1335
- Protokół oceny Ergonomicznej w oparciu o Rozporządzenie Ministra Pracy i Polityki Socjalnej z 1 grudnia 1998 (Dz.U. Nr 148, poz. 973)

2. KRZESŁO GOŚCINNE K1**Krzesełko stacjonarne na 4 nogach bez podłokietników, powinno posiadać wymiary mieszczące się w przedziałach:**

- Szerokość siedziska 420-490 mm
- Głębokość siedziska 410-440 mm
- Szerokość oparcia 430-490 mm
- Wysokość całkowita liczona do krańca oparcia 800-850 mm
- Siedzisko na wysokości 440-500 mm
- Całkowita szerokość krzesła 480-520 mm
- Całkowita głębokość krzesła 480-540 mm

Krzesełko musi posiadać:

- Siedzisko i oparcie w całości tapicerowane tkaniną,
- Stelaż wykonany z rur stalowych malowanych proszkowo na kolor aluminium o przekroju min. 20mm,
- Noga tylna łączona z oparciem w sposób niewidoczny. Nogi zakończone plastikowymi stopkami do miękkich lub twardych powierzchni.
- Siedzisko i oparcie nie połączone, z zachowaniem prześwitu.

**Wymagane dokumenty:**

- Atest wytrzymałościowy zgodnie z EN 16139, EN 1728, EN 1022

Krzesło tapicerowane tkaniną o parametrach nie gorszych niż:

- Skład: 100% poliester
- Gramatura: min. 250 g/m²
- Ścieralność : min. 140 000 cykli Martindala,
- Niepalność : wg EN 1021-1, EN 1021-2

3. SKŁADANE SIEDZISKO ŁAWY

siedziska mocowane do ściany z mechanizmem automatycznego powrotu

**Wymiary:**

- szerokość: 410 mm
- głębokość: 420 mm
- wysokość: 440 mm
- Materiał: stal, sklejka
- Stelaż: Stalowe okucia malowane lakierami proszkowymi w kolorze: grafitu oraz granatu
- kolory siedziska: laminat grafit
- Wymogi wobec ściany:
 - nośność: min. 150 kg
 - ściana żelbetowa
 - ściana z cegły pełnej



1.6. ZESTAWIENIE / OPIS - MEBLE STAROSTA, WICESTAROSTA

Np.	Symbol	Opis, uwagi	Ilość sztuk
MEBLE STAROSTA, WICESTAROSTA			
1	BM1	<p>Biurko prostokątne noga płytowa do integracji z sideboardem Kształt blatu: prostokąt Wysokość całkowita: 750 mm Szerokość całkowita: 2213 mm Głębokość całkowita: 1000 mm Grubość blatu: 85 mm Do integracji: sideboardem, wersja prawa Przelotka / otwór pod port: prostokątny otwór pod metalową przelotkę 240x100mm z dostępem do media port Pozycja przelotki / otworu pod post: środkowa Podstawa: płytowa Stopki: poziomujące (+10 mm) Szuflada: nie Materiał – pokrywa blat, boki podstawy : płyta fornirowana orzech – preferowany orzech amerykański Materiał – korpus blatu, korpus podstawy: MDF czarny</p>	2
2	DM1	<p>Sideboard do integracji z biurkirm Wysokość całkowita: 577 mm Szerokość całkowita: 1583mm Głębokość całkowita: 450 mm Wersja: 3xwahadłowe, 3x szuflady, wersja prawa Typ drzwi: płytowe, wahadłowe Typ szuflad: 1xpiórni8k, 2x zwykła (wysuw 80%) Podstawa: cokół Zamek: tak Otwór w wieńcu dolnym i cokole: tak Materiał - postawa: MDF czarny, skóra Materiał - szuflada: płyta dwustronnie melaminowana szary Materiał - półka, wieniec górny, wieniec dolny: płyta fornirowana orzech – preferowany orzech amerykański Materiał - boki, front, plecy, top, ścian działowa: płyta fornirowana orzech – preferowany orzech amerykański</p>	2
3	PM1	<p>Panel dolny, frontowy Do integracji z biurkiem: zintegrowany z sideboardem o szerokość 2200mm Wysokość całkowita: 350 mm Szerokość całkowita: 1618 mm Grubość panelu: 18mm Materiał - panelu: płyta fornirowana orzech – preferowany orzech amerykański</p>	2



Np.	Symbol	Opis, uwagi	Ilość sztuk
4	SK1	Stół konferencyjny wolnostojący Wysokość całkowita: 750 mm Szerokość całkowita: 2200mm Głębokość całkowita: 1200mm Grubość blatu: 85mm Otwór: prostokątny otwór pod media port Pozycja otworu: centralny Otwór w wieńcu dolnym i cokole: tak Materiał - pokrywa blatu: płyta fornirowana orzech – preferowany orzech amerykański Materiał - korpus blatu, podstawa: MDF czarny	2
5	do BM1	Media port 4 moduły Wersja: montaż pod blatem stołu Standard gniazda / wtyczki: francuski Konfiguracja: 2x gniazdo zasilające, 1x double USB changer (typ A), 2x CAT6 patch cable plugs Długość kabla: 3000mm Kolor: czarny	2
6	do SK1	Media port 5 moduły Wersja: montaż w prostokątnym otworze blatu Standard gniazda / wtyczki: francuski Konfiguracja: 4x gniazdo zasilające, 1x HDMI and VGA Szerokość całkowita: 327,2mm Głębokość całkowita: 84mm Długość kabla: 2900mm Kolor: metaliczny srebrny	2
7	SM1	Szafa z drzwiami uchylnymi, moduł zewnętrzny Wysokość OH: 3 OH Wysokość całkowita: 1117mm Szerokość całkowita: 400 mm Głębokość całkowita: 450mm Typ modułu: zewnętrzny Wersja: lewa Typ drzwi: płytowe, wahadłowe Podstawa: cokół Ilość półek: 2 Zamek: tak Materiał podstawa: MDF czarny Materiał –plecy, póża, wieńiec dolny, górny: płyta fornirowana orzech – preferowany orzech amerykański Materiał –boki, drzwi: płyta fornirowana orzech – preferowany orzech amerykański	2



Np.	Symbol	Opis, uwagi	Ilość sztuk
8	SM2	Szafa z drzwiami uchylnymi, moduł zewnętrzny Wysokość OH: 3 OH Wysokość całkowita: 1117mm Szerokość całkowita: 400 mm Głębokość całkowita: 450mm Typ modułu: zewnętrzny Wersja: prawa Typ drzwi: płytowe, wahadłowe Podstawa: cokół Ilość półek: 2 Zamek: tak Materiał podstawa: MDF czarny Materiał –plecy, półka, wieniec dolny, górny: płyta fornirowana orzech – preferowany orzech amerykański Materiał –boki, drzwi: płyta fornirowana orzech – preferowany orzech amerykański	2
9	SM3	Szafa drzwi szklane, moduł wewnętrzny Wysokość OH: 3 OH Wysokość całkowita: 1117mm Szerokość całkowita: 800 mm Głębokość całkowita: 450mm Typ modułu: wewnętrzny Typ drzwi: szklane, wahadłowe Podstawa: cokół Ilość półek: 2 Materiał podstawa: MDF czarny Materiał drzwi: szkło czarne Materiał –plecy, półka, wieniec dolny, górny: płyta fornirowana orzech – preferowany orzech amerykański Materiał –boki: płyta fornirowana orzech – preferowany orzech amerykański	2
10	TOP do MS1, MS2, MS3	Top do szaf Szerokość całkowita: 1602mm Wersja: top zaokrąglony obustronnie Materiał: płyta fornirowana orzech amerykański	1
11	ST3	Stolik 60x60 kształt blatu: kwadrat Podstawa: 4 nogi Wysokość całkowita: 410mm Szerokość całkowita: 630 mm Głębokość całkowita: 620mm Grubość blatu: 10mm Materiał blatu: szkło matowe Materiał podstawa: metal chrom	1
12	FO2	Krzesło obrotowe, gabinetowe z zagłówkiem Szerokość siedziska: 490 mm Szerokość oparcia: 470mm Wysokość oparcia : 575mm Wysokość zagłówka: 180mm Głębokość całkowita: 620mm Głębokość siedziska: 450mm Średnica pięcioramiennej podstawy: Ø660-720 mm Gatunek tkaniny tapicerowanej: skórą licową barwiona na wskroś	2



Np.	Symbol	Opis, uwagi	Ilość sztuk
13	K2	Krzesło stacjonarne na płozie Szerokość oparcia: 435mm Szerokość siedziska: 456mm Głębokość siedziska: 450mm Długość oparcia: 465mm Szerokość ramy: 535mm Gatunek tkaniny tapicerowanej : skórą licową barwiona na wskroś, z czarną polipropylenową osłoną	54
14	F1	Fotel na czterech nogach, metalowych, chromowanych Szerokość całkowita: 990mm Głębokość całkowita: 850mm Wysokość całkowita: 710mm Wysokość siedziska: 410mm Materiał: tapicerka, skóra licowa barwiona na wskroś	1
15	F2	Sofa 2-osobowa na czterech nogach, metalowych, chromowanych Szerokość całkowita: 1570mm Głębokość całkowita: 850 Wysokość całkowita: 710mm Wysokość siedziska: 410mm Gatunek tkaniny tapicerowanej: skórą licową barwiona na wskroś	1

PROPONOWANA KOLORYSTYKA

Orzech amerykański



RAL 7021 czarny



Szkło 7021 czarny



1. BIURKO BM1



Biurko gabinetowe z blatem prostokątnym, na nodze płytowej do integracji z sideboardem, o wymiarach: długość blatu roboczego 2210-2220 mm, głębokość 1000 mm, wysokość biurka 740-760 mm

- Biurko wykonane z płyty wiórowej fornirowanej otwartoporowo, oraz płyty MDF fazowanej, lakierowanej. Biurko na jednej nodze płytowej, a funkcję drugiej nogi ma pełnić sideboard z 3 drzwiami wahadłowymi i 3 szufladami.
- Blat biurka oraz nogi płytowej, mają składać się z wierzchniej warstwy – płyty wiórowej fornirowanej grubości 12-15mm, obrzeże oklejone fornirem, oraz spodniej części - korpusu MDF, lakierowanego, o grubości 72-75mm.
- Blat ma być wyposażony również w metalową lub aluminiową przelotkę z uchylną klapką i szczotką, umieszczoną w środkowej części blatu. Przelotka ma mieć wymiar mieszczący się w przedziale: 240x100mm – 250x120mm
- Przelotka ma umożliwić dostęp do mediaportu 4-ro modułowego z gniazdami / wtyczkami w standardzie z bolcem.
- Wymagana konfiguracja mediaportu: 2xgniazdo zasilające + 1x podwójna ładowarka USB + 1xpodwójne gniazdo RJ45. Wszystkie potrzebne kable mają być w zestawie.



- Biurko ma umożliwiać niewidoczne prowadzenia okablowania tak w blacie jak i w nodze biurka, w miejscu połączenia nogi i blatu, kable także mają mieć możliwość wewnętrznego prowadzenia.
- Korpus blatu i nogi ścięty pod kątem 45 stopni na całym obrysie. Połączenie blatu z korpusem, rozłączne, – blat fornirowany ma być zdejmowany, w celu dostępu do okablowania. Naroża blatu i nogi zaokrąglone o promieniu R 50-55 mm.
- Biurko ma posiadać zabudowany metalowy stelaż – tak w nodze jak i w blacie biurka. Stelaż niewidoczny. Noga z blatem ma łączyć się poprzez metalowe elementy stelaża - niewidoczne na zewnątrz stołu.
- Połączenie nogi i blatu korpusami ściętymi pod kątem 45 stopni.
- Noga biurka wyposażona w 2 stopki metalowe min. fi 30 mm, poziomujące w zakresie min. 15 mm
- Biurko z jednej strony ma opierać się na Sideboardzie dwustronnym.
- **Kolorystyka:** płyta meblowa fornirowana i MDF - do wyboru z min. 3 kolorów z wzornika producenta. Kolorystyka do wyboru przez Zamawiającego, przed podpisaniem umowy.

Wymagane dokumenty:

- Atest higieniczny na cały mebel lub daną linię meblową (nie dopuszcza się na atestów na same składowe mebla)

2. SIDEBOARD DO INTEGRACJI DM1



Sideboard prawy, do łączenia z biurkiem BM1 o wymiarach: długość 1580-1650 mm, wysokość 550-580 mm, głębokość 450 mm.

- Sideboardz 3 drzwiami i 3 szufladami (w górnej szufladzie umieszczony piórnik z lakierowanego MDF-u – dno piórnika tapicerowane czarną skórą). Od strony użytkownika biurka mają znajdować się szuflady i jedno drzwi. W części Sideboardu znajdującej się pod biurkiem – dwoje drzwi otwieranych od strony zewnętrznej biurka.
- Biurko połączone z Sideboardem za pomocą belki metalowej, mocowanej do spodu blatu i do korpusu Sideboardu – zakrytej osłoną z MDF-u lakierowanego, zaokrągloną na rogach. Koniecznie musi występować możliwość przeprowadzenia okablowania z blatu do sideboardu, w sposób niewidoczny.
- Korpus, fronty i półki mają zostać wykonane z płyty fornirowanej otwarto porowo o grubości 15 -20 mm, wieniec dolny, górny oraz top wykonane płyty fornirowanej otwarto porowo o grubości 12-15 mm.
- Sideboard osadzony ma zostać na cokole z MDF-u lakierowanego w kolorze identycznym jak korpus biurka BM1, wysokości 37-39 mm, ściętym pod kątem 45 stopni (jak korpus blatu biurka). Cokół wyposażony w stelaż metalowy – minimum 2 belki metalowe, oraz zamocowane w nich minimum 6 metalowych stopek poziomujących.
- W wieńcu dolnym i cokole musi występować otwór pozwalający na podłączenie elektryki.
- Drzwi i szuflady bez uchwytów, system otwierania – naciśnij i otwórz (push& open).
- Drzwi i szuflady muszą być wyposażone z zamek z dwoma kluczami łamanym.
- Krawędzie frontów i pleców zaokrąglone promieniem fi 50-55 mm, tak jak blat biurka.



- Wewnątrz sideboardu ma być możliwość przeprowadzenia kabli biegnących z biurka do florboxu np. poprzez otwory w półkach.
- **Kolorystyka:** płyta meblowa fornirowana i MDF - do wyboru z min. 3 kolorów z wzornika producenta. Kolorystyka do wyboru przez Zamawiającego, przed podpisaniem umowy.

Wymagane dokumenty:

- Atest higieniczny na cały mebel lub daną linię meblową (nie dopuszcza się na atestów na same składowe mebla)

3. PANEL DOLNY PM1**Panel dolny do biurka BM1 z sideboardem.**

- Wymiary panelu: szerokość 1600-1650 mm, wysokość zawarta w przedziale 320-350 mm. Krawędź dolna na poziomie: 300-330 mm od podłoża.
- Panel wykonany z płyty obustronnie fornirowanej (otwarto porowo) o grubości 19-22mm.
- Panel powinien mieć dwa dolne rogi zaokrąglone o promieniu fi 50-55mm.

4. STÓŁ KONFERENCYJNY SK1**Stół konferencyjny gabinetowy, wykonany z płyty wiórowej fornirowanej otwartoporowo, oraz płyty MDF fazowanej, lakierowanej.**

Błat o wymiarze: długość 2200 mm, głębokość 1200 mm, wysokość 740-760 mm

- Stół na 4 nogach metalowych – gdzie każda para ma znajdować się w osłonach płytowych z MDF. Osłony o przekroju owalnym, o wymiarach min.60x15x65 cm
- Błat ma składać się z wierzchniej warstwy – płyty wiórowej fornirowanej o grubości 12-15mm, oklejonej fornirem 1-3mm, oraz spodniej części - korpusu MDF, lakierowanego, o grubości w zakresie 72-74 mm.
- Przekrój MDF ma wyglądać jak trapez równoramienny, o mniejszej podstawie bliżej podłoża. Korpus blatu ścięty pod kątem 45 stopni na całym obrysie. Naroża blatu zaokrąglone o promieniu R 50-60 mm.



- Blat ma być wyposażony również w mediaport 5-cio modułowy, umieszczony w centralnej części blatu. Mediaport ma mieć wymiar mieszczący się w przedziale: 327x84mm – 329x86mm
- Mediaport z gniazdami / wtyczkami w standardzie z bolcem.
- Wymagana konfiguracja mediaportu: 4xgniazdo zasilające + 1x gniazdo HDMI i VGA. Wszystkie potrzebne kable mają być w zestawie.
- Podstawa: Stół ma posiadać zabudowany metalowy stelaż – tak w nogach jak i w blacie. Stelaż niewidoczny. Noga z blatem ma łączyć się poprzez metalowe elementy stelaża. Połączenie nogi i blatu prowadzone pod kątem 90 stopni.
- Nogi stołu wyposażone w 2 stopki metalowe sześciokątne, poziomujące w zakresie min.+15 mm
- **Kolorystyka:** płyta fornirowana otwartoporowo i MDF - do wyboru min. 3 kolory z wzornika producenta. Kolorystyka do wyboru przez Zamawiającego, przed podpisaniem umowy.
- **Wymagane dodatkowe funkcje użytkowe:**
W celu dostępu do okablowania -połączenie blatu z korpusem ma być rozłączne, – blat fornirowany ma być zdejmowany. Konstrukcja stołu ma umożliwiać niewidoczne prowadzenia okablowania tak w blacie jak i w nodze stołu, w miejscu polaczenia nogi i blatu, kable także mają mieć możliwość wewnętrznego prowadzenia

5. MEDIA PORT DO BM1



- Media port 4 moduły
- Wersja: montaż pod blatem stołu
- Standard gniazda / wtyczki: francuski
- Konfiguracja: 2x gniazdo zasilające, 1x double USB changer (typ A), 2x CAT6 patch cable plugs
- Długość kabla: 3000mm
- Kolor: czarny

6. MEDIA PORT DO SK1



- Media port 5 moduły
- Wersja: montaż w prostokątnym otworze blatu
- Standard gniazda / wtyczki: francuski
- Konfiguracja: 4x gniazdo zasilające, 1x HDMI and VGA
- Szerokość całkowita: 327,2mm
- Głębokość całkowita: 84mm
- Długość kabla: 2900mm
- Kolor: metaliczny srebrny

7. SZAFKA MODUŁ ZEWNĘTRZNY SM1

**Szafa gabinetowa z drzwiami uchylnymi, płytowymi – moduł zewnętrzny, wersja lewa**

Szafa o wymiarach: szerokość 400mm, głębokość 450-470mm, wysokość 1120-1145mm (liczona z topem montowanym oddzielnie do zestawu szaf)

- Szafa zaokrąglona z jednej strony, z drzwiami płytowymi uchylnymi,
- Korpus, półki, oraz front wykonane z płyty grubości 18-22 mm, wieniec dolny, górny, plecy wykonane z płyty grubości 12-15 mm.
- Korpus, front oraz półki, plecy, wieniec dolny i górny – wykonane z płyty fornirowanej otwarto porowo, krawędzie oklejone fornirem.
- Front powinien być zaokrąglony z jednej strony, w taki sposób iż płynnie przechodzi w bok, i styka się z korpusem – promień 50-60 mm.
- Korpusy szaf umieszczone na cokole z MDF-u lakierowanego w kolorze białym, czarnym lub szarym (kolorystyka do wyboru Zamawiającego po podpisaniu umowy), ściętym pod kątem 45 stopni względem frontu i boku zewnętrznego. Szafa musi posiadać metalowe stopki poziomujące, z możliwością regulacji od wnętrza szafy.
- Plecy muszą być wsuwane w nafrezowane boki szafy, nie dopuszcza się pleców nakładanych.
- Zawiasy posiadające kąt rozwarcia do 110st.
- Szafa ma posiadać min.2 półki wyposażone w system zapobiegający ich wypadnięciu, lub wyszarpięciu z możliwością regulacji w min.7 pozycjach, co 32 mm, wszystkie krawędzie półek oklejone. Głębokość półek 34-37cm.
- Wymagana możliwość ustawienia 3 rzędów segregatorów.
- Fronty bez uchwyty otwierane za pomocą systemu push&open.
- Drzwi z zamkiem
- **Kolorystyka:** płyta fornirowana (otwarto porowo) i MDF - do wyboru min. 3 kolory z wzornika producenta. Kolorystyka do wyboru przez Zamawiającego, przed podpisaniem umowy.

Wymagane dokumenty:

- Atest higieniczny na cały mebel lub daną linię meblową (nie dopuszcza się na atestów na same składowe mebla)

8. SZAFA MODUŁ ZEWNETRZNY SM2**Szafa gabinetowa, modułowa z drzwiami uchylnymi, płytowymi – moduł zewnętrzny, wersja prawa**

Szafa o wymiarach: szerokość 400mm, głębokość 450-470mm, wysokość 1120-1145mm (liczona z topem

Pozostałe wymagania – analogicznie jak dla pozycji SM1



9. SZAFKA MODUŁ ZEWNETRZNY SM2

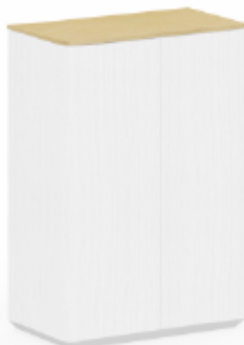


Szafka gabinetowa, modułowa z drzwiami uchylnymi szklanymi – moduł wewnętrzny.

Szafka o wymiarach: szerokość 800mm, głębokość 450-470mm, wysokość 1120-1145mm (liczona z topem montowanym oddzielnie do zestawu szaf)

- Szafka bez zaokrągleń, z drzwiami szklanymi uchylnymi,
- Korpus, półki i plecy wykonane z materiałów analogicznie do modułów zewnętrznych (SM1, SM2).
- Fronty szklane wykonane z szkła hartowanego grubości min 6 mm, malowanego od wewnątrz na kolor biały, czarny lub szary – do wyboru Zamawiającego przed podpisaniem umowy. Drzwi szklane bez zamka
- Korpus szafy umieszczony na cokole z MDF-u lakierowanego o wysokości 37-39 mm, ściętym pod kątem 45 stopni względem frontu.
- Szafka ma posiadać min.2 półki wyposażone w system zapobiegający ich wypadnięciu, lub wyszarpięciu z możliwością regulacji w min.7 pozycjach, co 32 mm, wszystkie krawędzie półek oklejone. Głębokość półek 34-37cm
- Wymagana możliwość ustawienia 3 rzędów segregatorów
- Szafka musi posiadać metalowe stopki poziomujące, z możliwością regulacji od wnętrza szafy
- Drzwi bez uchwytów otwierane za pomocą systemu push&open.
- **Kolorystyka:** płyta fornirowana (otwarto porowo) i MDF - do wyboru min. 3 kolory z wzornika producenta. Kolorystyka do wyboru przez Zamawiającego, przed podpisaniem umowy
- **Wymagane dokumenty:**
- Atest higieniczny na cały mebel lub daną linię meblową (nie dopuszcza się na atestów na same składowe mebla)

10. TOP DO SZAF



Top fornirowany -wspólny dla 3 modułów szaf gabinetowych (SM1, SM2, SM3), dopasowany do długości i głębokości kompletu i ma wynosić 1600 – 16005mm. Top musi być zaokrąglony z obu stron – analogicznie do zaokrągleń na modułach zewnętrznych szaf.

- Top ma być wykonany z płytyfornirowanej otwarto porowo, krawędzie oklejone fornirem.
- Grubość topu 12-15 mm.



11. STOLIK 60X60CM



Stolik z blatem szklanym, o wymiarach zawartych w przedziale:

- szerokość całkowita 600-650 mm
- głębokość całkowita 600-650 mm
- blat o wymiarach: 600-600 mm
- wysokość całkowita 410-430 mm

Budowa:

- Stolik z blatem wykonanym ze szkła hartowanego, matowego.
- Blat grubości 10-12 mm
- Blat oparty na konstrukcji wykonanej z rur stalowych chromowanych.
- Wymagane, aby nogi były stożkowe (zwążające się ku dołowi).
- Rama stolika wyposażona w podkładki do szkła oraz stopki o średnicy 12-14 mm wykonane z tworzywa sztucznego.

Wymagane dokumenty:

Atest wytrzymałościowy zgodnie z: PN-EN 15372 lub PN-EN 527-2+A1:2019-08

12. KRZESŁO OBROTOWE GABINETOWE FO2



Krzesło obrotowe, gabinetowe z zagłówkiem na kółkach, powinno posiadać wymiary mieszczące się w przedziałach:

- Szerokość siedziska 470-500 mm
- Głębokość siedziska 430-460 mm



- Wymagany przesuw siedziska do przodu min. 60 mm,
- Szerokość oparcia 410-470 mm
- Wysokość siedziska min. 400-435mm regulowana co najmniej w zakresie min. +130mm*
- Wysokość całkowita liczona do krańca zagłówka przy położeniu siedziska na poziomie 400-435mm – wynosi min.965mm *
- Wysokość zagłówka 165 – 185mm,
- Średnica pięcioramiennej podstawy Ø660-720 mm

*pomiaru powinny być wykonywane zgodnie z normą EN 1335-1

Krzesło musi posiadać:

- Siedzisko, oparcie i zagłówek w całości tapicerowane skórą licową, barwioną na wskroś
- Wymagana możliwość zatapicerowania bocznych siedziska, oparcia i zagłówka innym kolorem skóry niż front i tył krzesła.
- Siedzisko z pianki wylewanej zaokrąglone w części frontowej. Szkielet siedziska na bazie formatki sklejkowej o grubości min.10 mm.
- Na oparciu, zamontowane elastyczne pasy biegnące w poprzek oparcia pod tapicerką (skórą), znacznie poprawiające komfort siedzenia.
- Oparcie o szkielet wykonanym z kompozytu drewnianego o grubości min. 12mm, pokrytego pianką ciętą.
- Zagłówek nieruchomy, będący przedłużeniem oparcia. Oparcie stykające się z zagłówkiem w 2 miejscach krańcowych, pomiędzy nimi ma znajdować się pusta przestrzeń, umożliwiająca lepszą cyrkulację powietrza.
- Podłokietniki stałe, z nakładkami tapicerowanymi skórą. Rama podłokietnika zbliżona do trapezu chromowana, zamknięta w sposób estetyczny, bez widocznych spawów.
- Podstawę pięcioramienną, aluminiową, polerowaną, wykonaną z jednego elementu, niespawaną – nie dopuszcza się podstawy stalowej.
- Podnośnik gazowy z płynną regulacją wysokości, bez osłony tworzywowej.
- Regulację siły odchylania oparcia
- Regulację głębokości siedziska
- Oparcie z wychyłem do 21 stopni, z 5 pozycjami blokowania położenia, z mechanizmem antishock – zapobiegającym uderzeniu oparcia w plecy
- Siedzisko z wychyłem do 10 stopni dzięki mechanizmowi synchronicznemu.
- Krzesła wyposażone w kółka fi 65 mm, do twardych powierzchni,
- Kolorystyka: skóra licowa barwiona na wskroś - do wyboru min. 8 kolorów z wzornika producenta. Kolorystyka do wyboru przez Zamawiającego, przed podpisaniem umowy.

Krzesła muszą posiadać atest / certyfikat:

- wytrzymałościowy zgodnie z EN 1335-2, EN 1335-3
- Protokół oceny Ergonomicznej w oparciu o Rozporządzenie Ministra Pracy i Polityki Socjalnej z 1 grudnia 1998 (Dz.U. Nr 148, poz. 973)



13. KRZESŁO STACJONARNE NA PŁOZIE K2



Krzesło stacjonarne na płozie, powinno posiadać wymiary :

- Szerokość oparcia 430-450 mm
- Szerokość siedziska 460-480 mm
- Wysokość podłokietników w najwyższym punkcie 190-210 mm, liczona od poziomu siedziska,
- Wysokość całkowita (liczona do krańca oparcia) 870-900 mm
- Wysokość siedziska 470-490 mm
- Szerokość podstawy 530-550 mm
- Głębokość całkowita 590-650 mm

Krzesło musi posiadać :

- Siedzisko tapicerowane, z czarną polipropylenową osłoną.
- Oparcie siatkowe – szkielet wykonany z tworzywa sztucznego i tapicerowany poliestrową siatką.
- Podłokietniki zintegrowane z ramą krzesła z nakładkami polipropylenowymi.
- Stelaż wykonany z rur stalowych ϕ min. 22 mm, chromowanych.
- Stopki do powierzchni miękkich lub twardych – do wyboru Zamawiającego po podpisaniu umowy.
- Kolorystyka: tkanina tapicerska - do wyboru min. 5 kolorów z wzornika producenta.
Kolorystyka do wyboru przez Zamawiającego, przed podpisaniem umowy.

Krzesło tapicerowane:

Siedzisko tapicerowane skórą licową barwioną na wskroś, z czarną polipropylenową osłoną

Wymagane dokumenty:

- Atest / certyfikat wytrzymałościowy zgodnie z normą EN 16139

14. FOTEL F1



Fotel na czterech nogach, metalowych, chromowanych, powinien posiadać wymiary mieszczące się w przedziałach:



- Szerokość całkowita 980-1050 cm
- Głębokość całkowita 850-900 cm
- Wysokość całkowita 720-750 cm
- Wysokość siedziska 410-450 cm

Budowa:

- Rama fotela ma być widoczna po bokach i na plecach, wykonana z rur stożkowych, stalowych chromowanych.
- Rama ma być elementem poprawiającym estetykę fotela.
- Stelaż ma być wykonany w taki sposób iż noga prawa przednia ma przechodzić w stelaż biegnący po bokach fotela, i na oparciu, a następnie ma przechodzić w przednia nogę lewą.
- Nogi przednie, lewa z prawą mają być połączone dodatkowo pod siedziskiem, poziomym elementem metalowym, oklejonym skórą dla maskowania połączenia.
- Wymiar nóżek stożkowych u podstawy fi min. 48 mm.
- Siedzisko ma być wykonane z użyciem sprężyn stożkowych Bonell.
- Poduszka siedziska ma być niezależna, mocowana do podstawy na rzepach.
- Grubość poduszek, podłokietników, oparcia około 20 cm.
- Fotel w całości tapicerowany skórą licową barwioną na wskroś.

Kolorystyka: tapicerka, skóra licowa barwiona na wskroś - do wyboru min. 8 kolorów z wzornika producenta. Kolorystyka do wyboru przez Zamawiającego, przed podpisaniem umowy.

Wymagany atest / certyfikat bezpieczeństwa zgodnie z normami: PN-EN 16139, PN-EN 1022

15. SOFA F2






Sofa 2-osobowa na czterech nogach, metalowych, chromowanych, powinna posiadać wymiary mieszczące się w przedziałach:

- Szerokość całkowita 1570-1630 cm
- Głębokość całkowita 850-900 cm
- Wysokość całkowita 720-750 cm
- Wysokość siedziska 410-450 cm

Sofa ma posiadać 2 niezależne poduszki siedziska i oparcia.

Pozostałe wymagania – analogicznie jak dla pozycji F1

1.7. OPIS SANITARIATY

	<p>DOZOWNIK RĘCZNIKÓW PAPIEROWYCH</p> <ul style="list-style-type: none"> • Wymiary: 468x317x101 mm (wysokość x szerokość x głębokość) • Materiał: stal szlachetna/ tworzywo ABS • Kolor: szary/ czarny • System: H2 - system ręczników składanych • Zamykany na kluczyk (zamek ze stali galwanizowanej) • Przeznaczenie: ręczniki papierowe w składce wielopanelowej • Dozowanie ręczników zawsze po jednym listku • Powierzchnia pokryta warstwą, dzięki której nie pozostają ślady palców
	<p>DOZOWNIK DO MYDŁA W PIANCIE</p> <ul style="list-style-type: none"> • pojemność: 1 liter • materiał obudowy: stal nierdzewna / tworzywo abs • kolor obudowy: srebrny / czarny • wymiary: - wysokość: 289 mm, - szerokość: 106 mm, - głębokość: 107 mm • sposób uruchamiania: przycisk • przeznaczenie: mydło w pianie (system s4) • na butelki jednorazowe • rodzaj montażu: naścienny, przykręcany • powłoka zabezpieczająca pozostawianiu odcisków palców • zamek ze stali galwanizowanej
	<p>PODAJNIK PAPIERU TOALETOWEGO</p> <ul style="list-style-type: none"> • wymiary: 254 mm x szerokość: 355 mm x głębokość: 133 mm • materiał: stal nierdzewna/ tworzywo • kolor: stal matowa / czarny • przeznaczony na mini role papieru toaletowego • zamykany na kluczyk z stali • wyposażony w funkcję zapasowej rolki - pozwala na zużycie całego wkładu bez marnotrawienia resztek • wyposażony w hamulec zapobiegający nadmiernemu rozwijaniu się papieru • powierzchnia pokryta powłoką, dzięki której nie widać śladów palców
	<p>KOSZ</p> <ul style="list-style-type: none"> • Pojemność: 40l • Materiał obudowy: plastik ABS • Kolor obudowy: srebrno-czarny • Wykończenie powierzchni: metalizowany • Wymiary: - wysokość: 697 mm, - szerokość: 349 mm, - głębokość: 309 mm • Sposób otwierania: przycisk pedałowy
	<p>KOSZ</p> <p>Produkt fabrycznie nowy.</p> <ul style="list-style-type: none"> • Pojemność: 5l • Materiał obudowy: plastik ABS • Kolor obudowy: biały • Wymiary: - wysokość: 200 mm, - szerokość: 200mm, - głębokość: 300 mm • Sposób otwierania: pokrywa wahadłowa

	<p>SZCZOTKA DO WC TUBA</p> <ul style="list-style-type: none"> • wykonana ze stali nierdzewnej • wykończenie: mat • mocowana do ściany z użyciem śrub
	<p>WIESZAK PODWÓJNY</p> <ul style="list-style-type: none"> • materiał: stal • wykończenie: mat • mocowanie: 2 wkręty
	<p>PORĘCZ ŚCIENNA UMYWALKOWA UCHYLNA 60 CM Stal nierdzewna, powierzchnia gładka, wypolerowana– Mocowana na płycie 1000x245x3 mm, z otworami dla 6 śrub mocujących– Dodatkowo elementy zasłaniające śruby montażowe z tworzywa sztucznego w kolorze szarym– W komplecie zestaw montażowy do ściany twardej (cegła pełna, beton).</p>
	<p>PORĘCZ WC ŚCIENNA ŁUKOWA UCHYLNA, 70 CM Stal nierdzewna, powierzchnia gładka, wypolerowana– Mocowana na płycie 1000x245x3 mm, z otworami dla 6 śrub mocujących– Dodatkowo elementy zasłaniające śruby montażowe z tworzywa sztucznego w kolorze szarym– W komplecie zestaw montażowy do ściany twardej (cegła pełna, beton).</p>
	<p>PORĘCZ ŚCIENNA KĄTOWA 90° Stal nierdzewna, powierzchnia gładka, wypolerowana– Mocowanie przy pomocy rozet 77 mm, z otworami dla 2 śrub mocujących– Dodatkowo rozety zasłaniające śruby montażowe z wypolerowanej stali nierdzewnej– W komplecie zestaw montażowy do ściany twardej (cegła pełna, beton).</p>
	<p>PRZEWIJAK Przewijak dla niemowląt składany poziomy Materiał: polietylen Kolor: biały Zabezpieczenia: regulowany pas nylonowy Mocowanie: ściennie, 4-śrubowe Pozycja: pozioma Składanie: do ściany Maksymalne obciążenie: 90 kg Wymiary przy otwarciu: wysokość 510 mm, szerokość 872 mm, głębokość 513 mm Wymiary przy zamknięciu: wysokość 510 mm, szerokość 872 mm, głębokość 102 mm</p>



1.8. ROLETY WOLNOWISZĄCE WIELKOGABARYTOWE

Rolety sterowanie elektrycznie sala 3.11.

Roleta montowana wewnątrz wnęki okiennej



- stopniowa redukcja dopływu światła, aż po zaciemnienie wnętrza,
- częściowa ochrona przed ciepłem słonecznym (do ochrony przed upałem należy zastosować markizę zewnętrzną),
- możliwość zatrzymania rolety w dowolnym miejscu dzięki prowadnicom,
- ograniczenie strat ciepła w okresach grzewczych,
- ochrona przed promieniami UV,
- zapewnienie prywatności użytkownikom poprzez całkowite zaciągnięcie rolety,
- łatwe w utrzymaniu czystości
- kolor jasny szary

UWAGA W POMIĘSZCZENIACH USYTUOWANYCH OD POŁUDNIOWEJ STRONY NARAŻONYCH NA NADMIERNE NASŁONECZENIE ZASTOSOWAĆ WYSOKI WSPÓCZYNNIK PRZENIKANIA ŚWIATŁA

Przed wykonaniem, należy dokonać weryfikacji wymiarów poprzez wykonanie pomiarów rzeczywistych w budynku w celu zachowania pełnej funkcjonalności i zgodności z oczekiwaniami Zamawiającego.

ROLETY WEWNĘTRZNE

- roleta w prowadnicach montowana we wnękach okiennych do parapetu
- w salach audytoryjnych 3,16, sterowana elektrycznie
- w pozostałych pomieszczeniach system łańcuszkowy z hamulcem
- kolor jasny szary



Przed wykonaniem, należy dokonać weryfikacji wymiarów poprzez wykonanie pomiarów rzeczywistych w budynku w celu zachowania pełnej funkcjonalności i zgodności z oczekiwaniami Zamawiającego.

**Żaluzje pionowe wertykalne - pomieszczenia 3.17, 3.18, 3.20**

- żaluzje mocowane do ściany, sterowane ręcznie,
- rozsuwane w dwóch przeciwnych kierunkach,
- materiał odporny na zabrudzenia, łatwy w utrzymaniu czystości,
- kolor jasny szary

Przed wykonaniem, należy dokonać weryfikacji wymiarów poprzez wykonanie pomiarów rzeczywistych w budynku w celu zachowania pełnej funkcjonalności i zgodności z oczekiwaniami Zamawiającego.

Przed wykonaniem, wykonawca zobowiązany dostarczyć zamawiającemu próbki materiałów do wybrania / akceptacji.

Opracowanie:

Projektant	Nr uprawnień	Podpis
mgr inż. arch. Krzysztof Janus	upr. nr 7137/10/P/2005	
Opracowanie		
mgr Karolina Przybyszewska		

SPIS ZAWARTOŚCI OPRACOWANIA.

2. CZĘŚĆ RYSUNKOWA	SKALA
AWw01_ RZUT PARTERU - WYPOSAŻENIE	SKALA 1:100
AWw02_ RZUT PARTERU - WYPOSAŻENIE	SKALA 1:100
AWw03_ RZUT I PIĘTRA - WYPOSAŻENIE	SKALA 1:100
AWw04_ RZUT II PIĘTRA - WYPOSAŻENIE	SKALA 1:100
AWw05_ ANEKSY JADALNE NA WYMIAR	SKALA 1:25
AWw04_ SZAFY UBRANIOWE NA WYMIAR	SKALA 1:25
AWw04_ LADY NA WYMIAR	SKALA 1:25