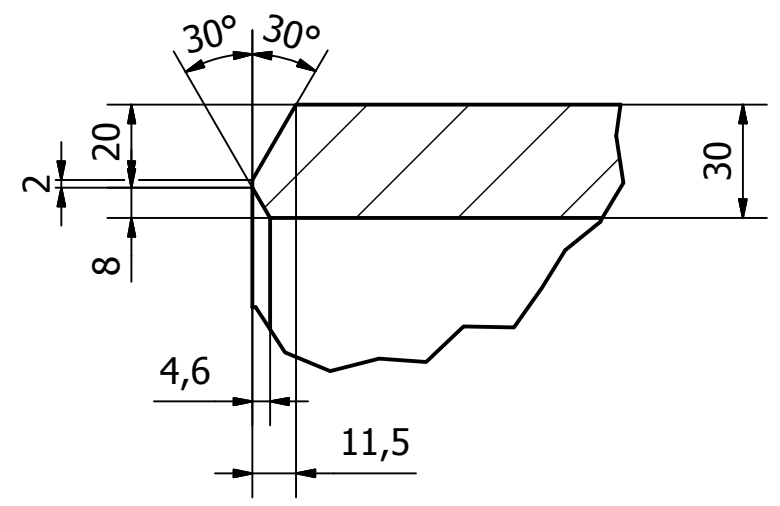


V (1:2)



Created by ZW3D		CEMENTOWNIA ODRA S.A. BUDOWLANYCH 9, 45-005 OPOLE		
Skala	1:20	Imię i Nazwisko		Data
Format	A3	Projektował	K. Hartyn Leszczyński	27.09.19r.
Materiał	S235JRG2	Kreślił	K. Hartyn Leszczyński	27.09.19r.
Masa	7568 kg	Zatwierdził	K. LESZCZYŃSKI	
Zamawiający	Tytuł projektu			
Dział Utrzymania Ruchu	CZŁON WALCZAKA PIECA OBROTOWEGO NR 4			
		Nazwa rys.		Nr rys.
		RYSUNEK WYKONAWCZY		PO-610h
WSZELKIE PRAWA KOPIOWANIA I ROZPOWSZECHNIANIA BEZ ZDOGY AUTORA ZASTRZEZONE				