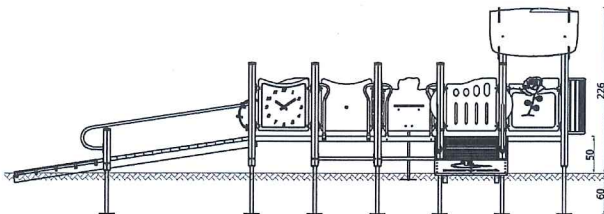
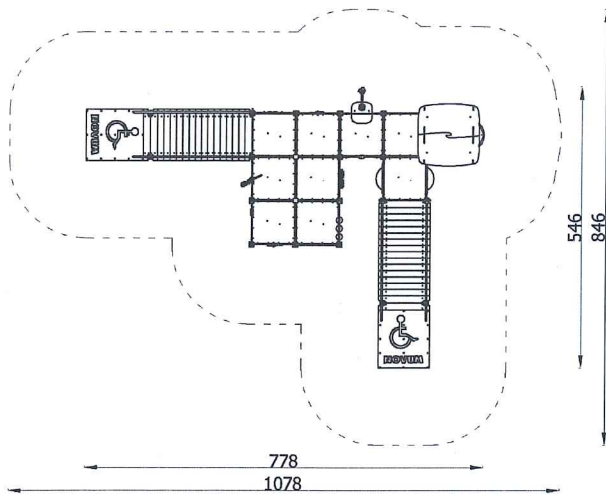


ZESTAW INTEGRACYJNY



OPIS

Słupy nośne z drewna klejonego j o przekroju kwadratowym 90 x 90 mm. Podesty z powierzchnią antypoślizgową. Panele z HDPE. Elementy stalowe zabezpieczone poprzez ocynkowanie oraz lakierowanie proszkowe. Urządzenie posadowione poniżej poziomu gruntu. Fundamentowanie zgodnie z instrukcją montażu.

INFORMACJE

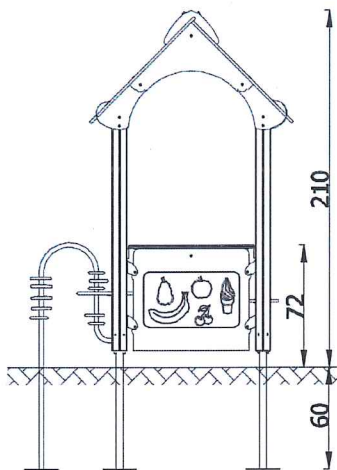
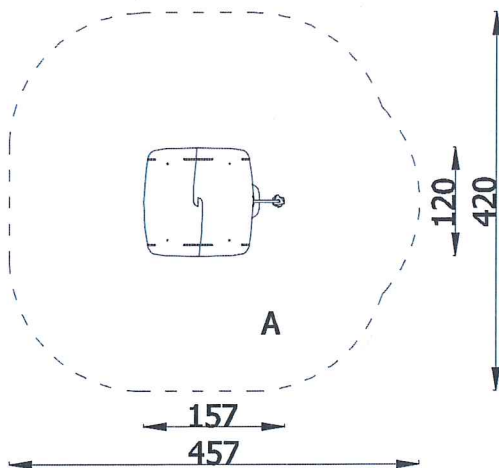
Liczba użytkowników	26
Przedział wiekowy	0 - 14
Wymiary urządzenia [m]	7.78 x 5.46 x 2.26
Zgodność z normą	EN 1176
Części zamienne	Dostępne

STREFA BEZPIECZEŃSTWA

Symbol	Wysokość swobodnego upadku [m]	Pole powierzchni [m ²]	Obwód [m]
A	0.5	61	33.5
B			
C			



MINI DOMEK



OPIS

Słupy nośne z drewna klejonego warstwowo, olejowane lub pokryte barwną lazurą. Podesty z powierzchnią antypoślizgową osadzone na metalowym stelażu. Barwne panele z elastycznego polietylenu wysokociśnieniowego (HDPE). Wszystkie łączniki i okucia odporne na warunki atmosferyczne i promieniowanie UV. Elementy stalowe zabezpieczone antykorozyjnie poprzez cynkowanie oraz lakierowanie proszkowe.

Urządzenie posadzone poniżej poziomu gruntu. Fundamentowanie zgodnie z instrukcją montażu.

INFORMACJE

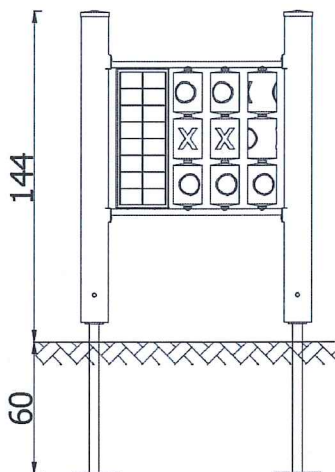
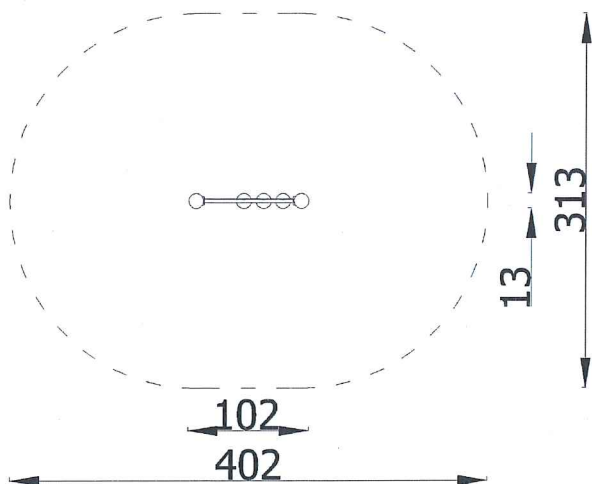
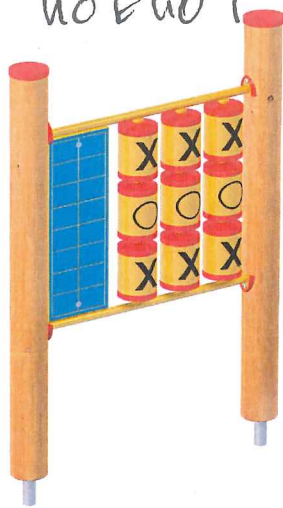
Liczba użytkowników	5
Przedział wiekowy	0 - 3
Wymiary urządzenia [m]	1.57 x 1.2 x 2.1
Zgodność z normą	EN 1176
Części zamienne	Dostępne

STREFA BEZPIECZEŃSTWA

Symbol	Wysokość swobodnego upadku [m]	Pole powierzchni [m ²]	Obwód [m]
A	0.72	16.5	14.5
B			
C			



TABLICA KÓŁKO I KRZYŻYKI



OPIS

Konstrukcja urządzenia wykonana z drewna klejonego warstwowo. Panele z polietylenu (HDPE). Elementy drewniane olejowane lub pokryte barwną lazurą. Elementy stalowe zabezpieczone antykorozyjnie poprzez cynkowanie oraz lakierowanie proszkowe. Wszystkie łączniki i okucia odporne na warunki atmosferyczne i promieniowanie UV. Urządzenie posadzone poniżej poziomu gruntu. Montaż zgodnie z instrukcją.

INFORMACJE

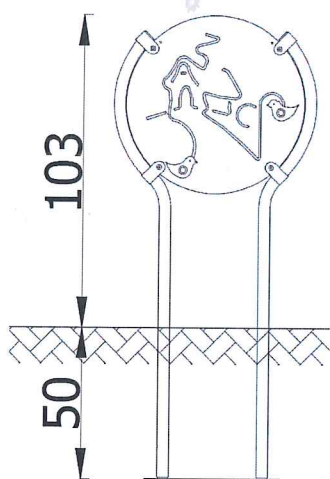
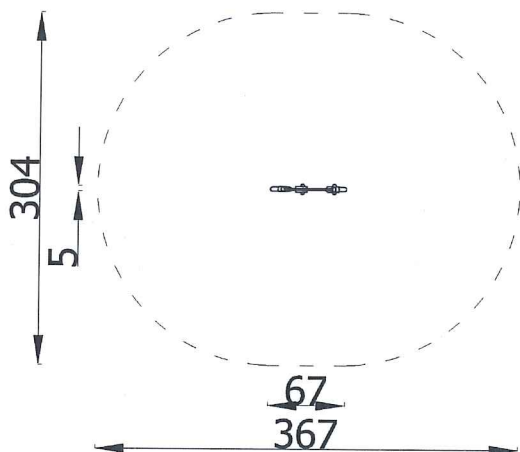
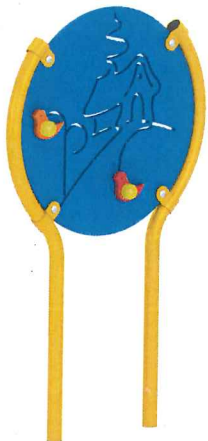
Liczba użytkowników	2
Przedział wiekowy	0 - 14
Wymiary urządzenia [m]	1.02 x 0.13 x 1.44
Zgodność z normą	EN 1176
Części zamienne	Dostępne

STREFA BEZPIECZEŃSTWA

Symbol	Wysokość swobodnego upadku [m]	Pole powierzchni [m ²]	Obwód [m]
A	-	10.5	12
B			
C			



KOŁO - DOMEK



OPIS

Konstrukcja urządzenia wykonana ze stali S235. Panele z polietylenu (HDPE). Elementy stalowe zabezpieczone antykorozyjnie poprzez cynkowanie oraz lakierowanie proszkowe. Wszystkie łączniki i okucia odporne na warunki atmosferyczne i promieniowanie UV. Urządzenie posadawione poniżej poziomu gruntu. Fundamentowanie zgodnie z instrukcją montażu.

INFORMACJE

Liczba użytkowników	2
Przedział wiekowy	0 - 3
Wymiary urządzenia [m]	0.67 x 0.05 x 1.03
Zgodność z normą	EN 1176
Części zamienne	Dostępne u producenta

STREFA BEZPIECZEŃSTWA

Symbol	Wysokość swobodnego upadku [m]	Pole powierzchni [m ²]	Obwód [m]
A	-	9.5	11
B			
C			



gry

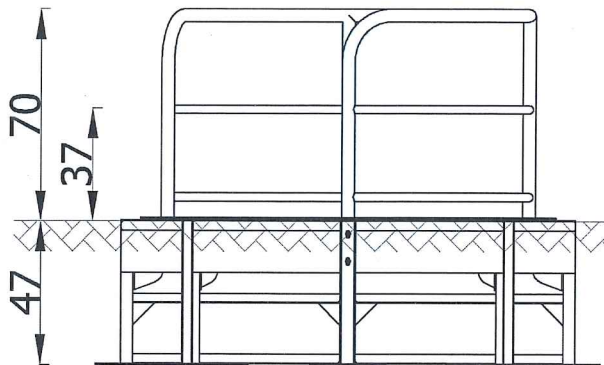
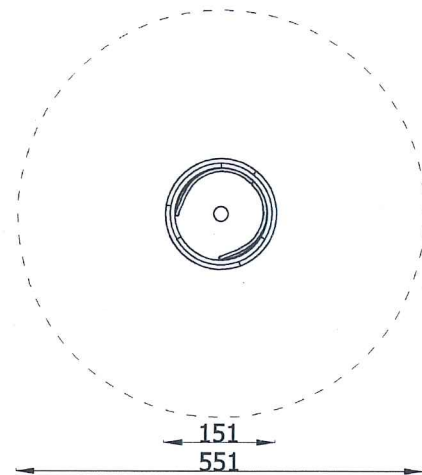


interakcja



zabawa

KARUZELA INTEGRACYJNA



OPIS

Konstrukcja urządzenia wykonana ze stali S235. Elementy stalowe zabezpieczone antykorozyjnie poprzez cynkowanie oraz lakierowanie proszkowe. Wszystkie łączniki i okucia odporne na warunki atmosferyczne i promieniowanie UV. Urządzenie posadowione poniżej poziomu gruntu. Fundamentowanie zgodnie z instrukcją montażu.

INFORMACJE

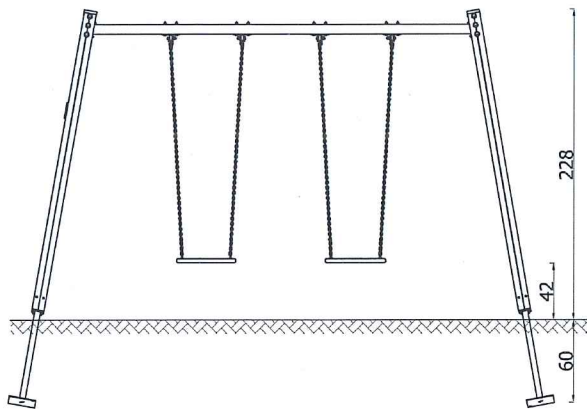
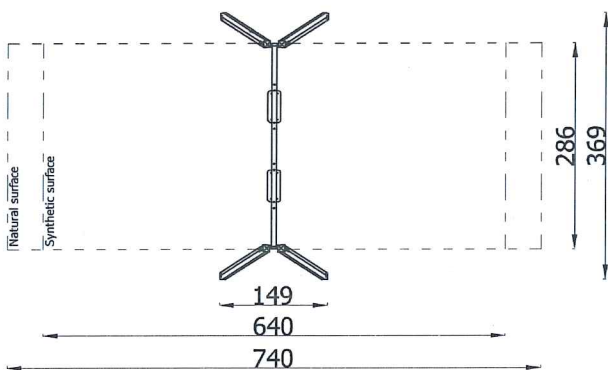
Liczba użytkowników	1
Przedział wiekowy	1 - 14
Wymiary urządzenia [m]	1.51 x 1.51 x 0.7
Zgodność z normą	EN 1176
Części zamienne	Dostępne

STREFA BEZPIECZEŃSTWA

Symbol	Wysokość swobodnego upadku [m]	Pole powierzchni [m ²]	Obwód [m]
A	1	24	17.5
B			
C			



HUSTAWKA PODWÓJNA DREWNIANA



OPIS

Konstrukcja urządzenia wykonana z drewna klejonego warstwowo z elementami stalowymi. Elementy drewniane olejowane lub pokryte barwną lazurą. Elementy stalowe zabezpieczone antykorozyjnie poprzez cynkowanie oraz lakierowanie proszkowe. Wszystkie łączniki i okucia odporne na warunki atmosferyczne i promieniowanie UV. Urządzenie posadwione poniżej poziomu gruntu. Fundamentowanie zgodnie z instrukcją montażu.

INFORMACJE

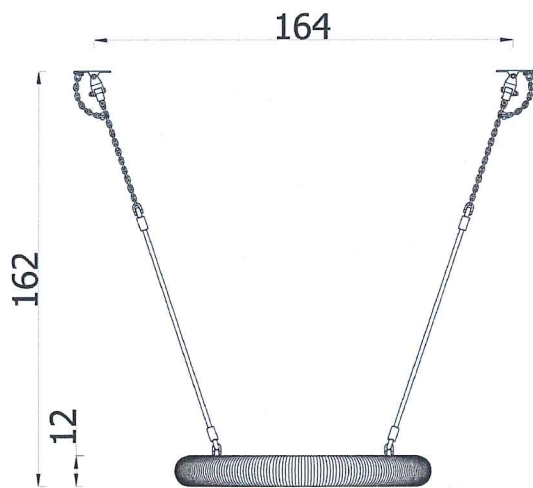
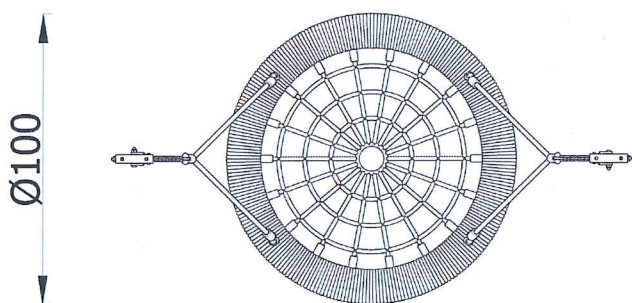
Liczba użytkowników	2
Przedział wiekowy	3 - 14
Wymiary urządzenia [m]	1.49 x 3.69 x 2.28
Zgodność z normą	EN-1176-1:2017-12
Części zamienne	Dostępne u producenta

STREFA BEZPIECZEŃSTWA

Symbol	Wysokość swobodnego upadku [m]	Pole powierzchni [m ²]	Obwód [m]
A	1.3	21.1	20.5
B			
C			



BOCIANIE GNAZDO



OPIS

Stelaż siedziska ze stali konstrukcyjnej obłożony linami. Łańcuchy ze stali nierdzewnej. Wszystkie łączniki odporne na warunki atmosferyczne i UV. Zawiesie montowane do belki huśtawki.

INFORMACJE

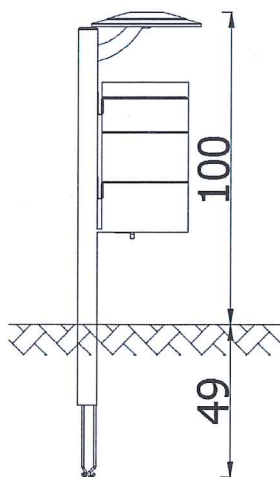
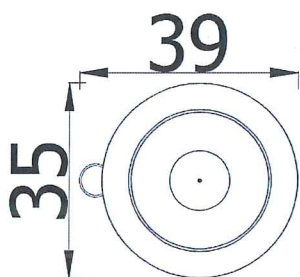
Liczba użytkowników	2
Przedział wiekowy	3 - 14
Wymiary urządzenia [m]	1 x 1 x 1.62
Zgodność z normą	EN 1176
Części zamienne	Dostępne

STREFA BEZPIECZEŃSTWA

Symbol	Wysokość swobodnego upadku [m]	Pole powierzchni [m ²]	Obwód [m]
A			
B			
C			



WOSZ NA ŚMIECI



OPIS

Konstrukcja urządzenia wykonana ze stali S235. Elementy stalowe zabezpieczone antykorozyjnie poprzez cynkowanie oraz lakierowanie. Wszystkie łączniki i okucia odporne na warunki atmosferyczne i promieniowanie UV. Urządzenie posadowione poniżej poziomu gruntu. Fundamentowanie zgodnie z instrukcją montażu.

INFORMACJE

Liczba użytkowników	
Przedział wiekowy	-
Wymiary urządzenia [m]	0.39 x 0.35 x 1
Zgodność z normą	nie dotyczy
Części zamienne	Dostępne

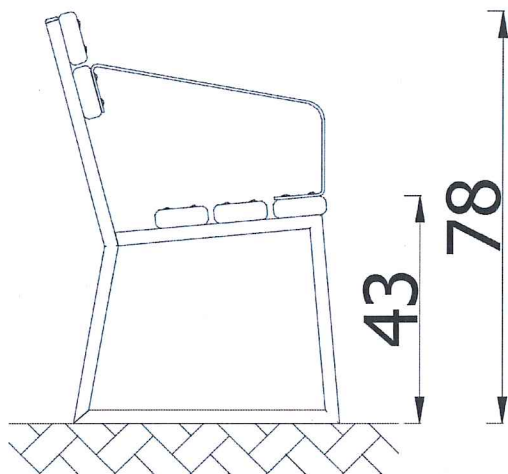
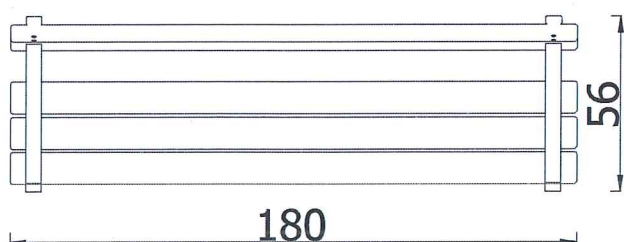
STREFA BEZPIECZEŃSTWA

Symbol	Wysokość swobodnego upadku [m]	Pole powierzchni [m ²]	Obwód [m]
A			
B			
C			



mala
architektura

ŁAWKA PROFILOWA Z PODŁOŻCIE TINIEM



OPIS

Konstrukcja urządzenia wykonana ze stali S235. Deski olejowane lub pokryte barwną lazurą. Elementy stalowe zabezpieczone antykorozyjnie poprzez cynkowanie oraz lakierowanie proszkowe. Wszystkie łączniki i okucia odporne na warunki atmosferyczne i promieniowanie UV. Urządzenie posadowione na poziomie gruntu. Montaż zgodnie z instrukcją.

INFORMACJE

Liczba użytkowników	3
Przedział wiekowy	---
Wymiary urządzenia [m]	1.8 x 0.56 x 0.78
Zgodność z normą	nie dotyczy
Części zamienne	Dostępne u producenta

STREFA BEZPIECZEŃSTWA

Symbol	Wysokość swobodnego upadku [m]	Pole powierzchni [m ²]	Obwód [m]
A			
B			
C			

