

„ZATWIERDZAM”

ZASTĘPCA DYREKTORA
BIURA LOGISTYKI POLICJI
KOMENDY GŁÓWNEJ POLICJI

Anna Olejnik
ml. por. Katarzyna A. OLEJNIK

(podpis dyrektora BLP lub zastępcy dyrektora BLP)

2018 -04- 17

Warszawa,

**KOMENDA GŁÓWNA POLICJI
BIURO LOGISTYKI POLICJI**



SPECYFIKACJA TECHNICZNA

**MUNDUR LETNI W KAMUFLAŻU
TYPU MULTICAM
(BLUZA LETNIA MUNDURU)**

nazwa przedmiotu zamówienia publicznego

Numer specyfikacji technicznej: *ST 13 / Cst / 2018*

(numer z Rejestru Specyfikacji Technicznej
prowadzonego w Wydziale)

Wersja: Edycja *Kwiecień 2018*

2018-04-17

(data wydania)

SPIS TREŚCI

	Strona
1. PRZEZNACZENIE DOKUMENTU	3
2. ZAKRES STOSOWANIA DOKUMENTU	3
3. DOKUMENTY ZWIĄZANE Z WYROBEM	3
3.1 Dokumentacja techniczna.....	3
3.2 Dokumenty odniesienia	3
4. OPIS OGÓLNY WYROBU.....	5
5. WYMAGANIA	7
5.1 Wymagania Techniczne	7
5.1.1 Wykaz materiałów zasadniczych i dodatków	7
5.1.3 Wymagania charakterystyki barwy nadruku typu „MULTICAM”	9
5.2 Wymagania dla szwów i ściegów.....	10
5.2.1 Miejsce wykonania i odległość przeszycić stębnowych	10
5.2.2 Miejsce wykonania, ilość oraz wymiary przeszycić ryglowych	11
5.3 Wymagania dotyczące jakości	11
5.3.1 Klasyfikacja jakości	11
5.3.2 Wymagania jakościowe wyrobów.....	11
5.3.3 Przykłady błędów niedopuszczalnych.....	12
5.3.4 Zasady ustalania błędów	12
5.4 Wymagania dotyczące bezpieczeństwa wyrobu.....	12
6. ZESTAWIENIE ELEMENTÓW SKŁADOWYCH.....	13
7. WYMIAROWANIE WYROBU	16
7.1 Rozmiary wyrobów	16
7.2 Tabela klasyfikacji wielkości	17
8. CECHOWANIE, SKŁADANIE, PAKOWANIE, PRZECHOWYWANIE, TRANSPORT I GWARANCJA.....	26
8.1 Cechowanie	26
8.2 Składanie	27
8.3 Pakowanie	27
8.4 Przechowywanie.....	27
8.5 Transport	27
8.6 GWARANCJA.....	27
9. POTWIERDZENIE SPEŁNIENIA WYMAGAŃ SPECYFIKACJI TECHNICZNEJ	27
ZAŁĄCZNIKI:	
ARKUSZ UZGODNIENI, ARKUSZ EWIDENCJI WPROWADZONYCH ZMIAN W SPECYFIKACJI TECHNICZNEJ, KARTA ZMIAN.....	31

1. PRZEZNACZENIE DOKUMENTU

Specyfikacja Techniczna identyfikuje wyrób poprzez określenie wymagań, jakie powinien spełniać:

- 1) w zakresie wymagań technicznych, jakościowych i bezpieczeństwa użytkowania,
- 2) w odniesieniu do: nazewnictwa, symboli, badań i metodologii badań, znakowania oraz oznaczania wyrobu.

2. ZAKRES STOSOWANIA DOKUMENTU

Specyfikacja Techniczna jest wykorzystywana w realizacji zamówień publicznych.

3. DOKUMENTY ZWIĄZANE Z WYROBEM

3.1 Dokumentacja techniczna

Dokumentacja Techniczno-Technologiczna Wykonawcy, przedstawiona do realizacji produkcji, powinna zawierać co najmniej:

- identyfikację wyrobu, nazwę,
- rysunki poglądowe,
- wykaz surowców, materiałów i dodatków,
- zestawienie elementów składowych,
- zestawienie średniego zużycia materiałów i dodatków,
- warunki wykonania wyrobu:
 - rodzaje szwów i ściegów łączących elementy wyrobu,
 - gęstość ściegów,
 - ilość, rozmieszczenie i wymiary rygli,
 - podstawowe operacje wykonania wyrobu,
 - wymiarowanie wyrobu wraz z rysunkami określającymi sposób wymiarowania (pozycjonowanie elementów naszywanych itp.).
- kontrolę: wstępną materiałów i surowców, międzyoperacyjną, końcową,
- tabelę wymiarów wyrobu gotowego (dla wszystkich zamawianych rozmiarów),
- tabelę wymiarów stałych i pomocniczych (np.: przody, rękawy, kołnierz, kieszenie),
- zasady znakowania (pozycja, zawartość),
- zasady transportu, przechowywania, konserwacja i naprawy,
- instrukcję użytkowania,
- gwarancję Wykonawcy.

3.2 Dokumenty odniesienia

- PN-P-84501:1983 Wyroby konfekcyjne. Szwy. Klasyfikacja i oznaczenia,
- PN-P-84502:1983 Wyroby konfekcyjne. Ściegi. Klasyfikacja i oznaczenia,
- PN-EN 12590:2002 Tekstylnia. Przemysłowe nici szwalne wykonane w całości lub częściowo z włókien syntetycznych,
- PN-P-04604 Metody badań surowców włókienniczych - Rozpoznawanie włókien,
- PN-EN ISO 1833-11:2010 Tekstylnia. Ilościowa analiza chemiczna – Część 11: Mieszanki włókien celulozowych i poliestrowych (metoda z zastosowaniem kwasu siarkowego),
- PN-P-01701:1952 Tkaniny. Oznaczenia splotów tkackich,
- PN-ISO 3801:1993 Tekstylnia. Tkaniny. Wyznaczanie masy liniowej i powierzchniowej,

- PN-EN ISO 13934-1:2013-07 Tekstyli. Właściwości płaskich wyrobów przy rozciąganiu. Część 1: Wyznaczanie maksymalnej siły i wydłużenia względnego przy maksymalnej sile metodą paska,
- PN-EN ISO 13937-2:2002 Tekstyli. Metody badania rozdzielania płaskich wyrobów. Część 2: Wyznaczanie siły rozdzielania próbek roboczych w kształcie spodni (metoda pojedynczego rozdzielania),
- PN-EN ISO 5077:2011 Tekstyli. Wyznaczanie zmiany wymiarów po praniu i suszeniu,
- PN-EN ISO 6330:2012 Tekstyli. Metody prania domowego i suszenia stosowane do badania płaskiego wyrobu włókienniczego,
- PN-EN ISO 12947-2:2017-02 Tekstyli. Wyznaczanie odporności płaskich wyrobów na ścieranie metodą Martindale'a. Wyznaczanie zniszczenia próbki,
- PN-EN ISO 12945-2:2002 Tekstyli. Wyznaczanie skłonności powierzchni płaskiego wyrobu do mechacenia i pillingu. Część 2: Zmodyfikowana metoda Martindale'a,
- PN-EN 29865:1997 Tekstyli. Wyznaczanie odporności wyrobów na deszcz metodą Bundesmanna,
- PN-EN ISO 14419:2010 Tekstyli. Oleofobowość. Węglowodorowy test odpornościowy,
- PN-EN ISO 4920:2013-02 Tekstyli. Wyznaczanie odporności na zwilżanie powierzchniowe (spray test),
- PN-EN ISO 105-B02:2014-11 Tekstyli. Badania odporności wybarwień. Część B02: Odporność wybarwień na działanie światła sztucznego: Test płowienia w świetle łukowej lampy ksenonowej,
- PN-EN ISO 105-C06:2010 Tekstyli. Badania odporności wybarwień. Część C06: Odporność wybarwień na pranie domowe i komunalne,
- PN-EN ISO 105-E04:2013-06 Tekstyli. Badania odporności wybarwień. Część E04: Odporność wybarwień na działanie potu
- PN-EN ISO 105-J01:2002 Tekstyli. Badania odporności wybarwień. Część J01: Ogólne zasady pomiaru barwy powierzchni,
- PN-EN ISO 105-J03:2009 Tekstyli. Badanie odporności wybarwień. Obliczanie różnic barwy,
- PN-EN ISO 105-X05:1999 Tekstyli. Badanie odporności wybarwień. Odporność wybarwień na rozpuszczalniki organiczne,
- PN-EN ISO 105-X11:2000 Tekstyli. Badanie odporności wybarwień. Odporność wybarwień na prasowanie,
- PN-EN ISO 105-X12:2016-08 Tekstyli. Badania odporności wybarwień. Część X12: Odporność wybarwień na tarcie,
- PN-EN ISO 3758:2012 Tekstyli. System oznaczania sposobu konserwacji z zastosowaniem symboli,
- PN-EN ISO 3759:2011 Tekstyli. Przygotowanie, znakowanie i pomiar próbek płaskiego wyrobu i odzieży do wyznaczania zmiany wymiarów,
- PN-P-84507:1985 Wyroby konfekcyjne. Stopnie jakości,
- PN-EN ISO/IEC 17050-1:2010 Ocena zgodności. Deklaracja zgodności składana przez dostawcę. Część 1: Wymagania ogólne,
- PN-EN ISO 3071:2007 Tekstyli. Oznaczanie pH ekstraktów wodnych,
- PN-EN 14362-1:2012 Tekstyli. Metody oznaczania niektórych amin aromatycznych powstałych z barwników azowych. Wykrywanie zastosowania niektórych barwników azowych dostępnymi metodami z ekstrakcją i bez ekstrakcji włókien^(*),

- PN-EN 14362-3:2012 Tekstylia. Metody oznaczania niektórych amin aromatycznych powstałych z barwników azowych. Część 3: Wykrywanie zastosowania niektórych barwników azowych, mogących uwalniać 4-aminoazobenzen^(*),
- PN-EN ISO 14184-1:2011 Tekstylia. Oznaczanie formaldehydu. Część 1: Formaldehyd wolny i zhydrolizowany (metoda ekstrakcji wodnej)^(*).

^(*) – wskaźniki wymienione w Rozporządzeniu (WE) nr 1907/2006 Parlamentu Europejskiego i Rady z dnia 18 grudnia 2006 r. w sprawie rejestracji, oceny, udzielania zezwoleń i stosowanych ograniczeń w zakresie substancji chemicznych (REACH)

Podstawowe akty prawne:

- Rozporządzenia (WE) Nr 1907/2006 Parlamentu Europejskiego i Rady z dnia 18 grudnia 2006 r. w sprawie rejestracji, oceny, udzielania zezwoleń i stosowanych ograniczeń w zakresie chemikaliów (REACH).
- Rozporządzenie Parlamentu Europejskiego i Rady (UE) z dnia 27 września 2011 r. nr 1007/2011 w sprawie nazewnictwa włókien tekstylnych oraz etykietowania i oznakowywania składu surowcowego wyrobów włókienniczych, a także uchylecia dyrektywy Rady 73/44/EWG oraz dyrektyw Parlamentu Europejskiego i Rady 96/73/WE i 2008/121/WE (Dz. Urz. UE z 2011 r. Nr L 272, p. 1).

UWAGA: W przypadku zastąpienia lub wycofania norm wymienionych w Specyfikacji Technicznej dopuszcza się stosowanie dokumentów normatywnych je zastępujących lub równoważnym im.

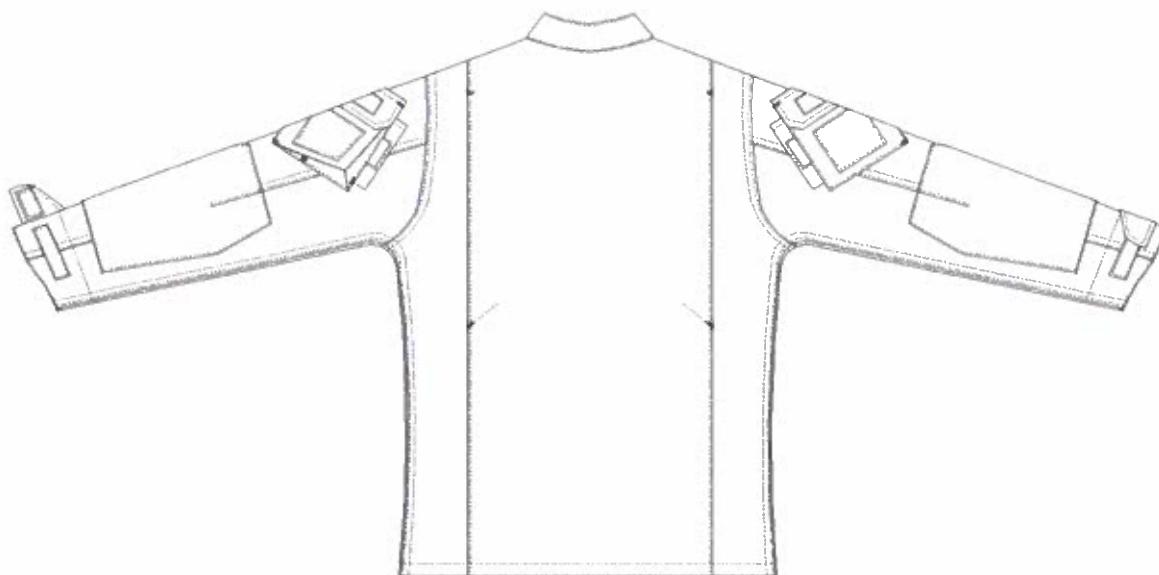
4. OPIS OGÓLNY WYROBU

Bluza munduru letniego w kolorach kamuflażowych typu „MULTICAM” oparta na prostej konstrukcji z jednoczęściowym tyłem, prostymi przodami i dwuczęściowymi rękawami. Tył bluzy od strony boków posiada „mieszki” zwiększające swobodę ruchów użytkownika, dół bluzy wykończony obrębem. Bluza zapinana z przodu jednorzędowo, na zamek błyskawiczny w krytym zapięciu. Elementem osłaniającym szyję jest stójka dwuwarstwowa z przodu zapinana na taśmę samoszczepną. Na przodach bluzy, na wysokości klatki piersiowej naszyte kieszenie nakładane z mieszkami i zamkami błyskawicznymi od strony boków. Kieszenie przednie bluzy naszyte pod skosem, skierowane w stronę środka przodu bluzy, w celu ułatwienia dostępu do nich. Nad kieszeniami umieszczone patki przypinane na dwa duże guziki. Guziki mocować za pomocą podwójnie złożonej taśmy rypsowej o dł. 20 mm \pm 2 mm gotowej pętli. Na wysokości klatki piersiowej wykonane pionowe kieszenie wewnętrzne, wpuszczane, zapinane na zamek błyskawiczny. Rękawy dwuczęściowe, a doły rękawów wyprofilowane, wykończone odszyciem. Dół rękawa posiada patkę służącą do regulacji obwodu. Na wierzchnich częściach rękawów u góry, naszyte pod skosem kieszenie nakładane. Dodatkowym elementem w kieszeni na prawym rękawie jest zamek od strony przodu. W krawędzi tylnej naszycia kieszeni rękawa wszyte uchwyty do mocowania światła chemicznego. Nad kieszeniami umieszczone patki zapinane na duże guziki. Na patkach prawej i lewej kieszeni rękawów są elementy z taśmy samoszczepnej o wymiarach (40 x 100) mm \pm 2 mm do zamocowania emblematu POLICJA – czarny haftowany napis na tle w kolorze khaki, czarne obszycie emblematu, wysokość napisu – 20 mm \pm 1mm, szerokość napisu mierzona u podstawy 87mm \pm 2mm (napis powinien być przymocowany). Na środku widocznej części kieszeni rękawa lewego oraz prawego naszyty element z taśmy samoszczepnej o wymiarach 85/85 mm \pm 2 mm przeznaczony do zamocowania oznaki rodzaju służby. Na rękawach, na wysokości łokcia naszyte od zewnątrz wzmocnienia z tkaniny. Pod

wzmocnieniami łokcia wykonane otwory umożliwiające umieszczenie wewnątrz wkładów łokciowych ochronnych. Pod pachami bluzy na rękawie i przodzie wykonane otwory o średnicy otworu $3\text{ mm} \pm 1\text{ mm}$ pełniące funkcję wentylacyjną (3 na boku i 3 na rękawie), zabezpieczone przed pruciem. Ogólny widok bluzy przedstawiono na Rysunku nr 1 i 2.



Rys.1. Bluza letnia munduru – widok ogólny – przód.



Rys.2. Bluza letnia munduru – widok ogólny – tył.

5. WYMAGANIA

5.1 Wymagania Techniczne

5.1.1 Wykaz materiałów zasadniczych i dodatków

Tabela 1. Zestawienie materiałów i dodatków do wykonania bluzy.

Lp.	Nazwa materiału	Typ, rodzaj, charakterystyka materiału
1.	Tkanina zasadnicza.	Bawełniano – poliestrowa typu rip-stop, w kolorach kamuflażowych typu „MULTICAM”, z wykończeniem oleo- i wodoodpornym, spełniająca wymagania określone w Tabeli 2 i 3.
2.	Nici odzieżowe do przesyć zewnętrznych.	z odcinkowych włókien poliestrowo-bawełnianych o masie liniowej 45 tex \pm 10 tex o minimalnej średniej sile zrywającej 16N, w kolorze dobranym do kamuflażu tkaniny zasadniczej (wg. PN-EN ISO 2060:1997; PN-EN ISO 2062:2010).
3.	Nici odzieżowe do przesyć wewnętrznych.	z odcinkowych włókien poliestrowych o masie liniowej 45 tex \pm 10 tex o minimalnej średniej sile zrywającej 11,5 N w kolorze dobranym do kamuflażu tkaniny zasadniczej (wg. PN-EN ISO 2060:1997; PN-EN ISO 2062:2010).
4.	Taśma samoszczepna haczykowa.	o szerokości: (25; 38; 85) mm \pm 2 mm w kolorze khaki
5.	Taśma samoszczepna pętelkowata.	o szerokości: (25; 38; 85) mm \pm 2 mm w kolorze khaki
6.	Zamek błyskawiczny zapięcia przodu bluzy	z tworzywa sztucznego, średniospiralny, dwusuwakowy, rozdzielczy, w kolorze dobranym do kamuflażu tkaniny zasadniczej.
7.	Wkład ochronny łokci.	polietylenowy spieniony materiał o budowie komórkowej, pory zamknięte, o gęstości 50 kg/m ³ \pm 5 kg/m ³ typ EV50 (lub równoważna) (wg. PN-EN ISO 845:2010).
8.	Guzik odzieżowy.	z tworzywa sztucznego, czterdziurkowy w kolorze tkaniny zasadniczej, średnica guzika 20 mm \pm 2 mm.

UWAGA: Przed rozpoczęciem produkcji Wykonawca powinien zgromadzić i dokonać przeglądu poświadczeń jakościowych producentów, potwierdzające wymagania zawarte w Tabeli 1 dla każdej dostawy materiałów i dodatków użytych do produkcji.

5.1.2 Wymagania dotyczące surowców, materiałów oraz dodatków

W wyrobie powinny być stosowane materiały i dodatki o wskaźnikach użytkowych, wyszczególnionych w Tabeli 2 i 3.

Tabela 2. Wymagania dla tkaniny zasadniczej w kolorach kamuflażowych typu „MULTICAM”.

Lp.	Parametr	J.m.	Wymagania	Metodyka badania
1.	Skład surowcowy		50 \pm 3% bawełna 50 \pm 3% poliester	PN-P-04604:1972 PN-EN ISO 1833-11:2010 lub PN-P-04847-10:1993

Lp.	Parametr	J.m.	Wymagania	Metodyka badania
2.	Splot		płócienny (ze zdwojonymi: co 21 nitką osnowy i co 11 nitką wątku (rip – stop))	PN-P-01701:1952
3.	Masa powierzchniowa	g/m ²	225±15	PN-EN 12127:2000 lub PN-ISO 3801:1993
4.	Maksymalna siła przy rozciąganiu: • osnowa • wątek nie mniej niż:	N	1200 700	PN-EN ISO 13934-1:2013- 07
5.	Wytrzymałość na rozdzieranie: • osnowa • wątek nie mniej niż:	N	60 50	PN-EN ISO 13937-2:2002
6.	Zmiana wymiarów po 5 praniach w temp. 60 ⁰ C i suszeniu: • kierunek wzdłużny • kierunek poprzeczny nie więcej niż:	%	± 3 ± 3	PN-EN ISO 5077:2011 PN-EN ISO 6330:2012 Metoda 6N
7.	Odporność wybarwień na pranie: • zmiana barwy • zabrudzenie bieli nie mniej niż:	stopień	4 4	PN-EN ISO 105-C06:2010 Metoda C1S
8.	Odporność wybarwień na pot alkaliczny: • zmiana barwy • zabrudzenie bieli nie mniej niż:	stopień	4 4	PN-EN ISO 105-E04:2013- 06
9.	Odporność wybarwień na pot kwaśny: • zmiana barwy • zabrudzenie bieli nie mniej niż:	stopień	4 4	PN-EN ISO 105-E04:2013- 06
10.	Odporność wybarwień na tarcie: • tarcie suche • tarcie mokre nie mniej niż:	stopień	4 4	PN-EN ISO 105-X12:2016
11.	Odporność wybarwień na światło: • zmiana barwy • zmiana barwy nadruku nie mniej niż:	-	4 4-5	PN-EN ISO 105-B02:2014- 11
12.	Odporność na mechacenie i pilling nie mniej niż:	-	3	PN-EN ISO 12945-2:2002

Lp.	Parametr	J.m.	Wymagania	Metodyka badania
13.	Odporność na ścieranie nie mniej niż:	ilość cykli	40 000	PN-EN ISO 12947-2:2017- 02 lub PN-EN ISO 12947-2:2000 +AC:2006
14.	Nasiąkliwość nie więcej niż:	%	70	PN-EN 29865:1997
15.	Efekt oleofobowy nie mniej niż:	stopień	0,5	PN-EN ISO 14419:2010

UWAGA: Wymagania dla tkaniny zasadniczej (Tabela 2) powinny być potwierdzone aktualnymi wynikami badań wykonanych w laboratoriach badawczych posiadających akredytację PCAw zakresie wymienionych parametrów.

5.1.3 Wymagania charakterystyki barwy nadruku typu „MULTICAM”

Wymagania dotyczące charakterystyki barwy oraz udział procentowy poszczególnych barw nadruku kamuflażowego typu „MULTICAM” przedstawiono w Tabeli 3.

Tabela 3. Wymagania barw nadruku typu „MULTICAM” dla tkaniny zasadniczej.

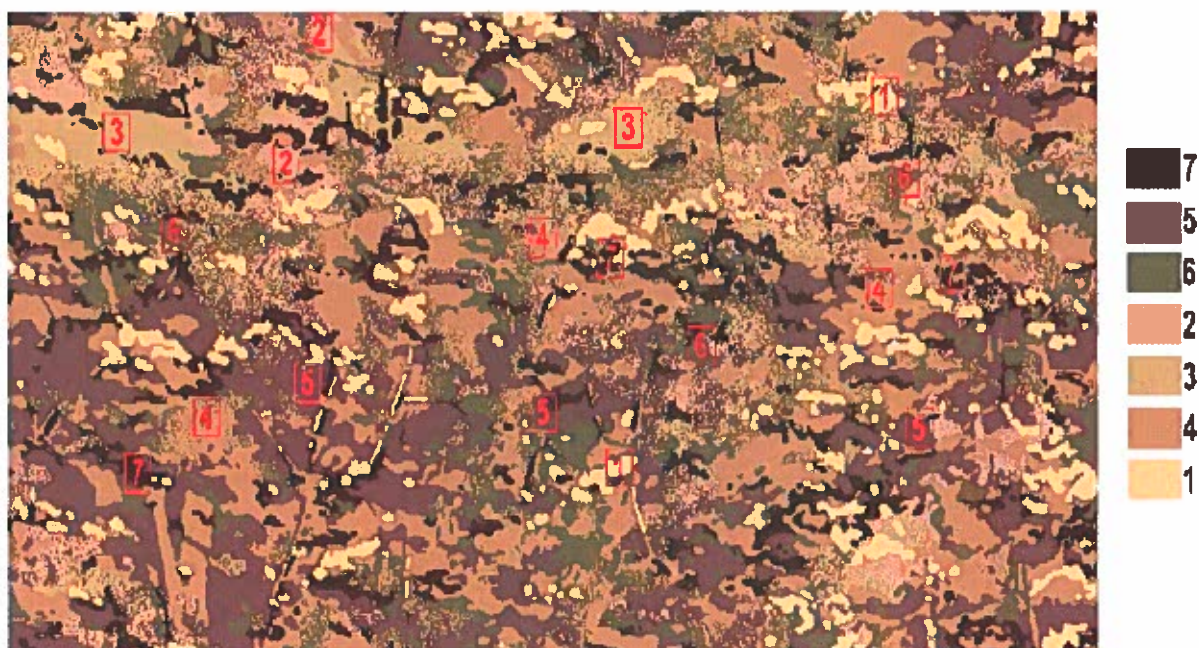
Lp.	Barwa	Udział procentowy ¹⁾	Wartości CIE Lab (D65/10°)			Dopuszczalna maksymalna wartość ΔE^*ab
			L*	a*	b*	
Ocena barwy CIELab: Pomiar wartości współrzędnych barw wg PN-EN ISO 105-J01:2002, obliczanie różnicy barwy wg PN-EN ISO 105-J03:2009						
1.	jasno-beżowy	7,81	64,15	3,97	12,95	1,5
2.	beżowy	8,16	55,07	6,39	15,31	1,5
3.	zielono-beżowy	8,37	53,37	4,23	17,76	1,5
4.	oliwkowy	27,99	51,89	4,49	20,76	1,5
5.	jasno-brązowy	23,42	45,84	5,15	16,17	1,5
6.	zielony	14,69	41,68	-1,88	16,33	1,5
7.	ciemny brąz	9,55	31,00	3,96	8,59	1,5

Siedmiokolorowy wzór kamuflażu jedno-raportowy. Długość raportu 640 mm, szerokość 1550 mm. Tkanina barwiona na kolor jasno-beżowy, a następnie drukowana wzorem sześćszablony.

UWAGA:
¹⁾ Ocenę zgodności udział procentowy poszczególnych barw w nadruku należy potwierdzić deklaracją producenta tkaniny.

Ocenę zgodności barwy należy dokonywać na spektrofotometrze Datacolor lub innym o identycznej optyce pracującym przy geometrii pomiaru D65/10°.

UWAGA: Wymagane wartości współrzędnych barwy CIE Lab (Tabela 3) powinny być potwierdzone aktualnymi wynikami badań wykonanych w laboratoriach badawczych posiadających akredytację PCA oraz OiB w zakresie wyznaczania współrzędnych barwy (CIE Lab) oraz różnicy barwy (ΔE).



Rys.3. Miejsca pomiaru zgodności barwy z wzorcem dla poszczególnych kolorów.

5.2 Wymagania dla szwów i ściągów

Sposób łączenia elementów za pomocą szycia. Oznaczenia zastosowanych w wyrobie szwów i ściągów, Wykonawca powinien ująć w Dokumentacji Techniczno-Technologicznej z zastosowaniem norm dla:

- szwów wg. PN-P-84501:1983 Wyroby konfekcyjne. Szwy. Klasyfikacja i oznaczenia,
- ściągów wg. PN-P-84502:1983 Wyroby konfekcyjne. Ściąg. Klasyfikacja i oznaczenia.

Szwy ciągłe, wytrzymałe, wykonane prawidłowo (bez zmarszczeń i wyciągnięć) z prawidłowym wiązaniem ścięgu w szwie. Przeszycia na początku i na końcu zabezpieczone przed pruciem.

Niedopuszczalne jest wykonanie ściągów o nieprawidłowym przeplocie nici i naprężeniu nitek tworzących szew.

Zalecane gęstości ściągów:

- a) stębnowych - 3-4,5 ściągów/1cm;
- b) na maszynie dziurkarce odzieżowej;
- c) obrzucających (owerlokowych) (typu 503) - 3-4,5 ściągów/1cm;
- d) obrzucających (owerlokowych)- szycie kieszeni (typu 401 i 503) 3-4,5 ściągów/1cm.

5.2.1 Miejsce wykonania i odległość przeszyc stębnowych

- krawędzie: patek, górne krawędzie patek po naszyciu, zapięcia przodu, zapinki rękawa, krawędź zapinki rękawa po doszyciu: 7 mm
- naszycie kieszeni, naszycie nałokietników, przestębnowanie zaszewek w nałokietnikach, utworzenie mieszkań w kieszeniach, ramka kieszeni pionowych w bluzie, krawędzie stójki,

- dołu rękawa, naszyte taśm samoszczepnych, zamocowanie skrzydełek w bluzie, wieszak: 2 mm
- podwinięcie dołu bluzy, podwinięcie obrębków w kieszeniach: 20 mm

5.2.2 Miejsce wykonania, ilość oraz wymiary przesyć ryglowych

- a) kieszenie na rękawie: – 9; 10 mm ± 1 mm,
- b) patki kieszeni na rękawie: – 6; 10 mm ± 1 mm,
- c) kieszenie piersiowe naszywane: – 6; 10 mm ± 1 mm,
- d) patki kieszeni piersiowych naszywanych: – 6; 10 mm ± 1 mm,
- e) kieszenie piersiowe pionowe: – 4; 15 mm ± 1 mm,
- f) zapinki rękawa: – 4; 10 mm ± 1 mm,
- g) szew boczny(dolna część łączenie przodu z tyłem): – 2; 10 mm ± 1 mm,
- h) szew wewnętrzny rękawa (dolna krawędź): – 2; 10 mm ± 1 mm,
- i) zamocowanie końca i początku fałdy w tyle: – 4; 10 mm ± 1 mm,
- j) przesywki na zamkach (umiejscowione na środku tasiemki): – 7; 10 mm ± 1 mm

5.3 Wymagania dotyczące jakości

- a) Wyrób powinien spełniać zapisy zawarte w Specyfikacji Technicznej określające jego cechy i charakterystyki,
- b) Wykonawca powinien posiadać i stosować system oceny jakości produkcji, kontrolę produktu końcowego oraz badania wymagane w niniejszej Specyfikacji. Powyższe czynności powinno być udokumentowane,
- c) Wykonawca zobowiązany jest do sporządzenia stosownego dokumentu (protokołu, zaświadczenia) z przeprowadzonej klasyfikacji jakości i pozytywnej kontroli końcowej wyrobów.

5.3.1 Klasyfikacja jakości

Klasyfikację jakości należy przeprowadzić uwzględniając zapisy normy PN-P-84507:1985 Wyroby konfekcyjne - Stopnie jakości. Dopuszcza się wyłącznie bluzy letnie munduru wykonane w pierwszym stopniu jakości.

5.3.2 Wymagania jakościowe wyrobów

Podstawowe wymagania jakościowe wyrobów:

- konstrukcja i wykonanie wyrobów powinna zapewniać swobodę ruchów i wysoki komfort użytkowania,
- wykonanie wyrobu powinno być zgodne z obowiązującymi zasadami stosowanymi dla wyrobów i nie powodować miejscowych ucisków i otarć ciała,
- wyroby powinny charakteryzować się:
 - dobrą układalnością,
 - odpornością na deformację – np.: wypychanie,
 - stabilnością kształtów po praniu,
 - estetycznym wykonaniem tj. bez zabrudzeń i różnic odcieni kolorystycznych elementów.
- szwy powinny być ciągle, wytrzymałe, wykonane prawidłowo (bez marszczeń i wyciągnięć) z prawidłowym wiązaniem ściegu w szwie,
- powinna być zachowana symetria wyrobu,
- w wyrobie nie dopuszcza się sztukowania elementów,

- wyroby nie powinny ulec samoistnemu uszkodzeniu ani przebarwieniu podczas użytkowania i konserwacji zgodnie z wymaganiami przedstawionymi w niniejszej Specyfikacji Technicznej,
- konstrukcja wyrobu oraz jego parametry użytkowe nie powinny ulec zmianie podczas magazynowania i przechowywania zgodnie z warunkami opisanymi w niniejszej Specyfikacji Technicznej.

5.3.3 Przykłady błędów niedopuszczalnych

Niedopuszczalne błędy konfekcyjne:

- nieprawidłowo wykonane lub źle rozmieszczone dziurki,
- widoczna substancja klejowa na zewnątrz wyrobu,
- nieprawidłowe ściegi – nieprawidłowe wiązanie ściegu widoczne na zewnątrz wyrobu,
- zmarszczki i zakładki powstałe w wyniku niewłaściwego prasowania,
- różnica wymiarów między częściami składowymi wykraczająca poza dopuszczalne odchyłki długości i szerokości jednakowych elementów wyrobu: przodu, nogawek, rękawów, kołnierza, wyłogów, mankietów, patek i pozostałych elementów,
- skrzywienie stębnówek, krawędzi przodu, wyłogów kołnierza, dołu wyrobu.

Niedopuszczalne błędy tkaniny zasadniczej:

- nieprzeplecienia osnowowe i wątkowe,
- nieprawidłowy przeplot (pojedynczych nitki),
- blizny (brakujące nitki): jednonitkowe osnowowe i wątkowe,
- zabrudzenia wielonitkowe,
- zabrudzenia jednonitkowe,
- nieprawidłowy raport barwy,
- nieprawidłowy druk.

5.3.4 Zasady ustalania błędów

Przy ustalaniu błędów i odchyłek od wymiarów należy przestrzegać następujących zasad: ocenę organoleptyczną należy przeprowadzać wzrokowo, przy odbitym świetle (nie pod światło), na wierzchniej stronie wyrobu swobodnie, płasko rozłożonego na stole o jasnej i gładkiej powierzchni lub zawieszono na manekinie albo wieszaku.

5.4 Wymagania dotyczące bezpieczeństwa wyrobu

Części, które mają kontakt z ciałem użytkownika, powinny być pozbawione szorstkości, ostrych brzegów i elementów wystających, które mogłyby powodować nadmierne podrażnienia, skaleczenia. Wyrób nie powinien oddziaływać niekorzystnie na zdrowie lub higienę użytkownika. Powinien być wykonany z materiałów i dodatków spełniających wymagania Rozporządzenia (WE) Nr 1907/2006 Parlamentu Europejskiego i Rady z dnia 18 grudnia 2006r. w sprawie rejestracji, oceny, udzielania zezwoleń i stosowanych ograniczeń w zakresie chemikaliów(REACH).

Tkanina zasadnicza nie może zawierać substancji zabronionych do stosowania w wyrobach włókienniczych oraz powinna spełniać wymagania ujęte w Tabeli 4.

Tabela 4. Wymagania dotyczące parametrów substancji szkodliwych.

Lp.	Parametr	Jednostka	Wymagania	Metodyka badań
1.	Zawartość amin aromatycznych pochodzących z barwników azowych, nie więcej niż:	mg/kg	30	PN-EN ISO 14362-1:2017-04 lub PN-EN ISO 14362-1:2012 PN-EN ISO 14362-3:2017-04 lub PN-EN ISO 14362-3:2012
2.	Zawartość wolnego i zhydrolizowanego formaldehydu, nie więcej niż:	mg/kg	75	PN-EN ISO 14184-1:2011
3.	pH ekstraktów wodnych:	-	4,0 – 7,5	PN-EN ISO 3071:2007
4.	Zawartość pozostałości pestycydów chloroorganicznych, nie więcej niż: (α -HCH, β -HCH, γ -HCH-Lindan, δ -HCH, p,p- DDD, o,p- DDD, p,p- DDE, p,o- DDE p,p- DDT, p,o- DDT, heptachlor, aldryna dieldryna, toksafen, 2,4-D, 2,4,5-T)	mg/kg	1,0	Chromatografia gazowa z detektorem wychwyty elektronów (ECD-FID) lub z detektorem masowym (GC-MS)
5.	Zawartość metali ciężkich w zmineralizowanej próbce, nie więcej niż:	Ołów (Pb)	90,0	Technika absorpcyjnej spektrometrii atomowej (ASA), np.: F-AAS (<i>absorpcyjna spektrometria atomowa z atomizacją w płomieniu</i>), ICP-OES (<i>spektrometria atomowa z plazmą indukcyjnie sprzężoną</i>)
		Kadm (Cd)	100,0	
		Arsen (As)	10,0	
		Rtęć (Hg)	0,2	
	Zawartość ekstrahowanych metali ciężkich, nie więcej niż:	Arsen (As)	1,0	
		Rtęć (Hg)	0,02	

6. ZESTAWIENIE ELEMENTÓW SKŁADOWYCH

W Tabeli 5 przedstawiono składowe elementy dla bluzy letniej munduru.

Tabela 5. Składowe elementy bluzy letniej munduru.

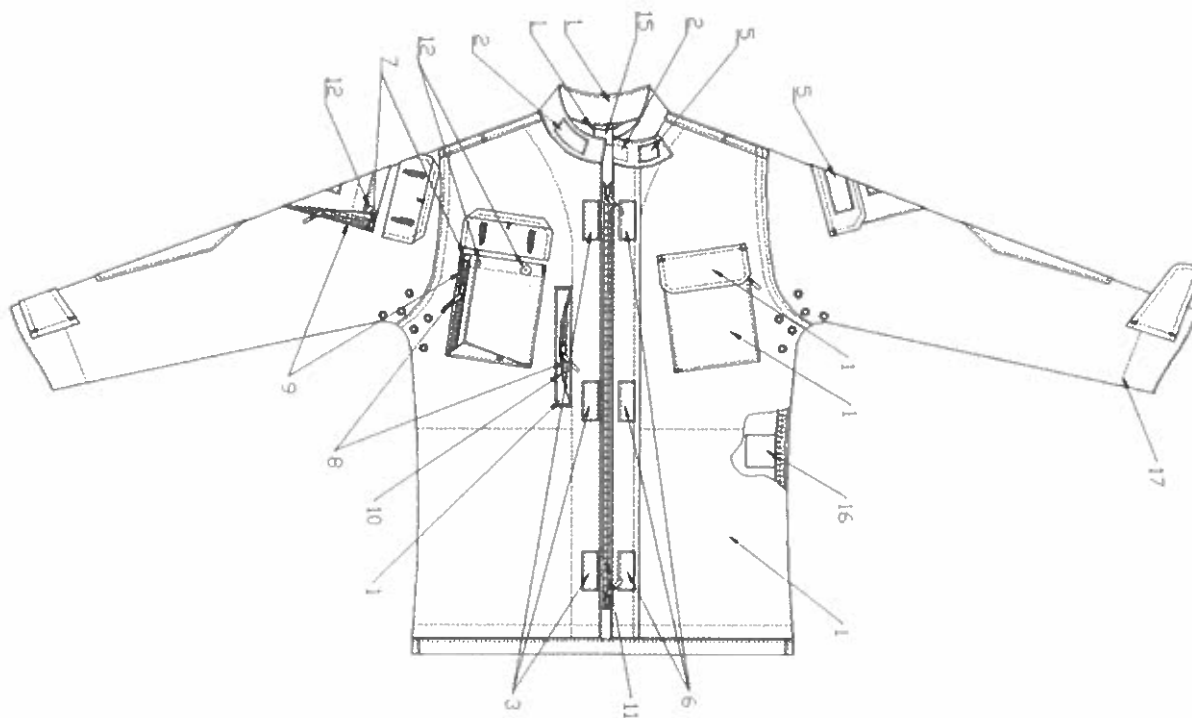
Rodzaj materiału	Nazwa elementu/umiejscowienie	ilość części
Tkanina zasadnicza (poz.1, rys. 4,5)	Tył – część środkowa	1
	Tył – część boczna	2
	Obszycie dołu tyłu	1
	Przód	2
	Obłożenie przodu	2
	Listwa obłożeniowa przodu	1
	Worek kieszeni wpuszczanej	2
	Listewka kieszeni wpuszczanej	2

	Stójka – część wierzchnia	1
	Stójka część spodnia	1
	Rękaw – część wierzchnia	2
	Rękaw – część spodnia	2
	Wzmocnienie rękawa, łokcia	2
	Obszycie dołu rękawa	2
	Patka dołu rękawa	2
	Kieszzeń przodu	4
	Patka kieszeni przodu	2
	Kieszzeń rękawa	2
	Patka kieszeni rękawa	2
	Zapinka dołu rękawa wierzch	1
	Zapinka dołu rękawa spód	1
	Światło chemiczne wierzch	2
	Światło chemiczne spód	2
Uchwyt zamka błyskawicznego (poz.8, rys. 4)	Zamek błyskawiczny	6
Guzik odzieżowy (poz.12, rys. 4)	Zapięcie patek z przodu, na rękawach	8
Zamek błyskawiczny dł. 16 cm*(poz. 10, rys. 4)	Kieszzeń wpuszczona na przodzie bluzy	2
Zamek błyskawiczny dł.15 cm*(poz. 9, rys. 4)	Kieszzeń na rękawie prawym, kieszeń nakładana przodu bluzy	3
Zamek błyskawiczny dł.55 cm*(poz.11, rys. 4)	Zapięcie przodu bluzy	1
Taśma samoszczepna – pętelka 85mm ± 2 mm (poz. 4, rys. 5)	Prawa i lewa kieszeń na rękawach	2
Taśma samoszczepna – pętelka 38mm ± 2 mm (poz.5, rys.4 i 5)	Patka prawej i lewej kieszeni na rękawach, zapięcie stójki	3
Taśma samoszczepna – haczyk 38mm ± 2 mm (poz.2, rys. 4)	zapięcie stójki,	1
Taśma samoszczepna – pętelka 25mm ± 2 mm (poz.3, rys. 4 i 5)	zapięcie przodu bluzy, regulacja obwodu dołu rękawów	5
Taśma samoszczepna – haczyk 25mm ± 2 mm (poz.6, rys. 4 i 5)	Plisa zapięcia przodu bluzy, patka regulacji obwodu dołu rękawów	5
Taśma lamówkowa w kolorze zielonej oliwki, o szerokości 14mm ± 1 mm (poz. 7 rys. 4 i 5)	Element wewnętrzny kieszeni bocznej nakładanej lewej/prawej, kieszeni na rękawach, na szwie łączącym rękaw z przodem i tyłem bluzy.	4
Wszywka informacyjna 1 (poz. 14, rys. 5)	Wymagania wg pkt 8.1	1
Wszywka informacyjna 2 (poz 15, rys. 4)	Wymagania wg pkt 8.1	1
Wszywka OiB (poz. 16, rys. 4)	Wymagania wg pkt 8.1	1
Wkład piankowy (poz. 13, rys. 5)	Ochraniacz łokcia	2

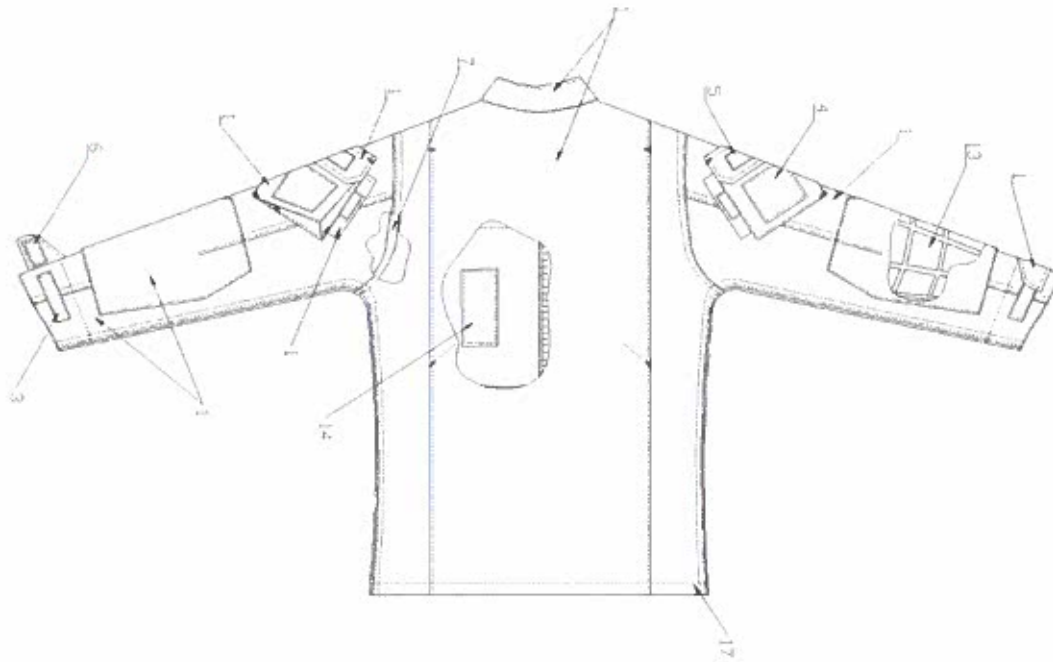
Nici szwalne 1 - rdzeniowe poliester/bawełna, w kolorze zielonej oliwki (poz. 17, rys. 4 i 5)	Szwy – wszystkie oprócz obrzucających	-
---	---------------------------------------	---

* Długości zamków błyskawicznych dotyczą rozmiaru 108/187 bluzy, w pozostałych rozmiarach należy zastosować zamek błyskawiczny i długości dostosowanej do wymiarów wyrobu, zgodnie z ogólnie przyjętymi zasadami stopniowania.

Szczegółowo konstrukcję bluzy, w tym rozmieszczenie elementów, przedstawiono na Rysunkach 4i 5.



Rys. 4. Bluza munduru letniego – elementy składowe – widok z przodu.



Rys.5. Bluza munduru letniego – elementy składowe – widok z tyłu.

7. WYMIAROWANIE WYROBU

7.1 Rozmiary wyrobów

Wymiarowanie i wykonanie wyrobu musi być zgodne ze sztuką krawiecką, zasadami stopniowania zawartymi w odpowiednich normach, a także zapewnić funkcjonalność, właściwe dopasowanie do użytkownika i jego estetykę.

Rozmiary powinny umożliwiać dopasowanie bluzy do użytkowników stosując stopniowanie poszczególnych wymiarów:

- wzrost od 163 cm do 193 cm – stopniowanie co 6 cm
- obwód klatki piersiowej od 84 cm do 120 cm – stopniowanie co 4cm

Należy uwzględnić produkowanie wyrobów w rozmiarach wykraczających poza wielkości podane w Tabeli nr 6 oraz w rozmiarach nietypowych.

Do produkcji powinny być opracowane tabele wymiarów wyrobu dla zamawianych rozmiarów i ujęte w zakładowej dokumentacji techniczno-technologicznej.

UWAGA:

W przypadku wymiarów nietypowych i wykraczających poza tabele niniejszej Specyfikacji, np.: dla małych obwodów, możliwe są odstępstwa od wartości poszczególnych wymiarów stałych w celu umożliwienia prawidłowego rozmieszczenia elementów wyrobu.

W zależności od obwodu klatki piersiowej oraz wzrostu rozróżnia się podstawowe wielkości wyrobów przedstawione w Tabeli 6.

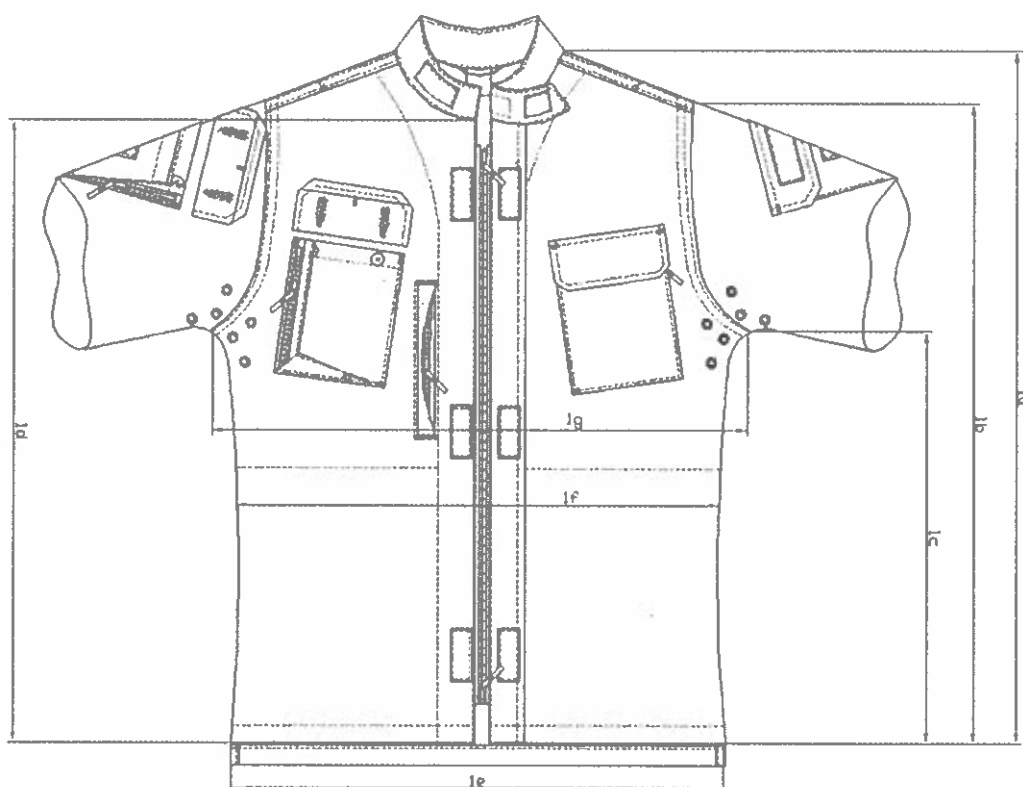
7.2 Tabela klasyfikacji wielkości

W Tabeli 6 przedstawiono dane dotyczące klasyfikacji wielkości dla bluzy letniej munduru.

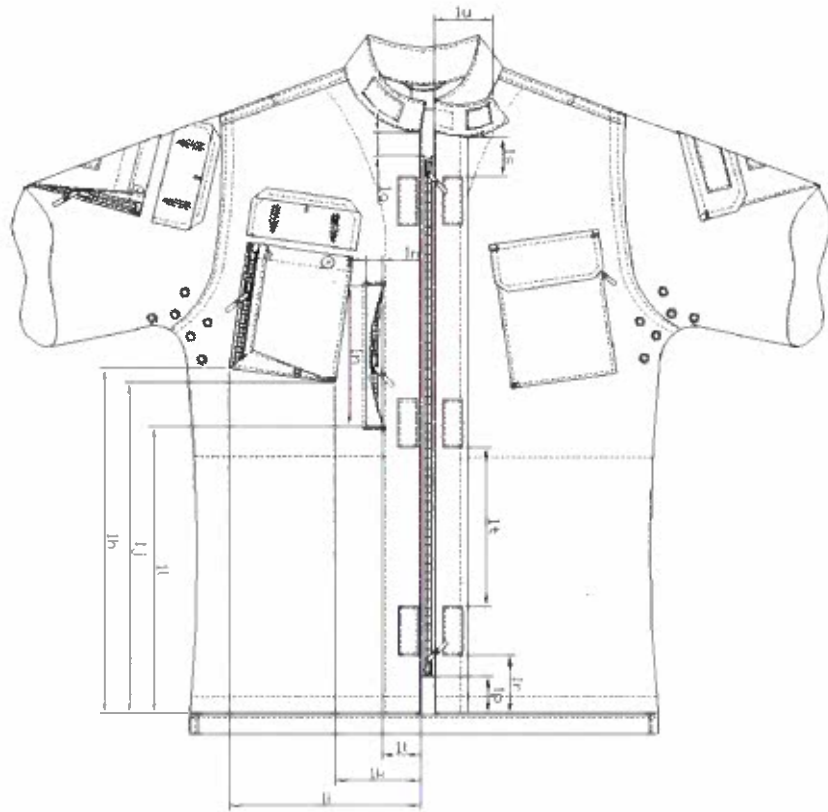
Tabela 6. Klasyfikacje wielkości dla bluzy letniej munduru.

Wzrost	Obwód klatki piersiowej									
	84	88	92	96	100	104	108	112	116	120
163	X	X	X	X	X	X	X	X	X	X
169	X	X	X	X	X	X	X	X	X	X
175	X	X	X	X	X	X	X	X	X	X
181	X	X	X	X	X	X	X	X	X	X
187	X	X	X	X	X	X	X	X	X	X
193	X	X	X	X	X	X	X	X	X	X

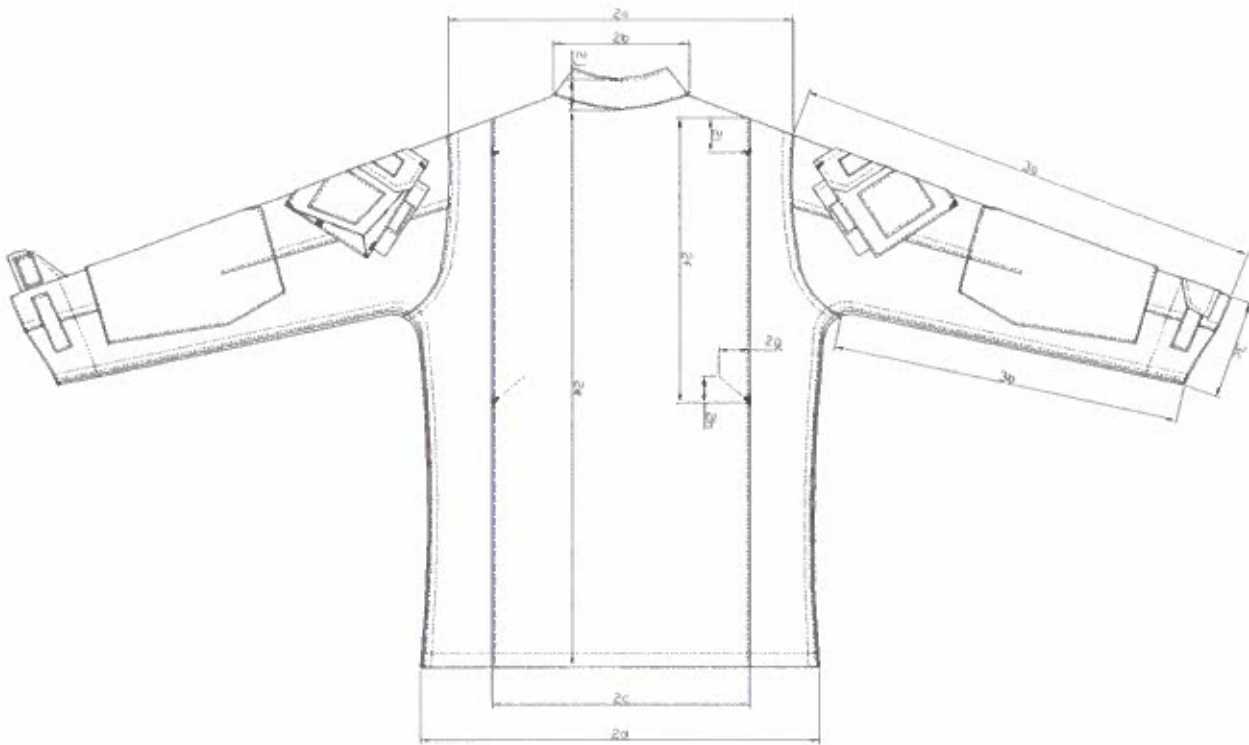
Sposób wymiarowania bluzy przedstawiono na Rysunkach 6÷12 i w Tabeli 7.



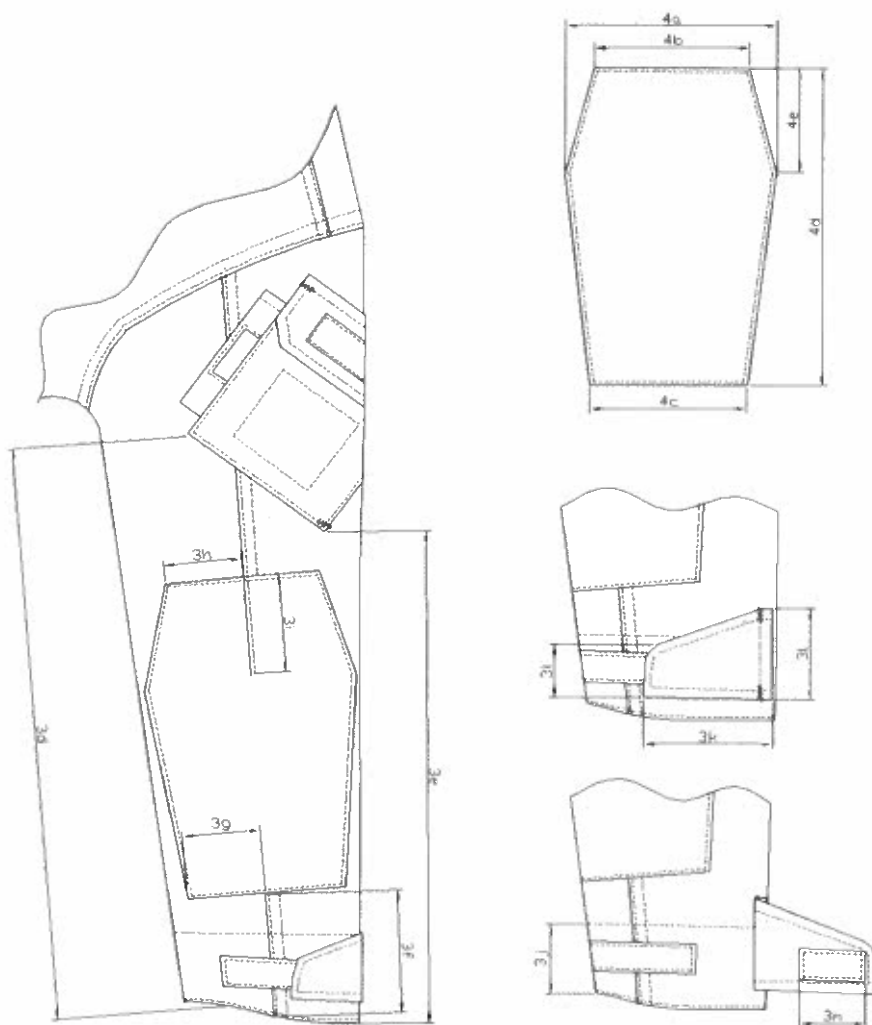
Rys.6. Bluza letnia munduru – wymiarowanie – widok z przodu.



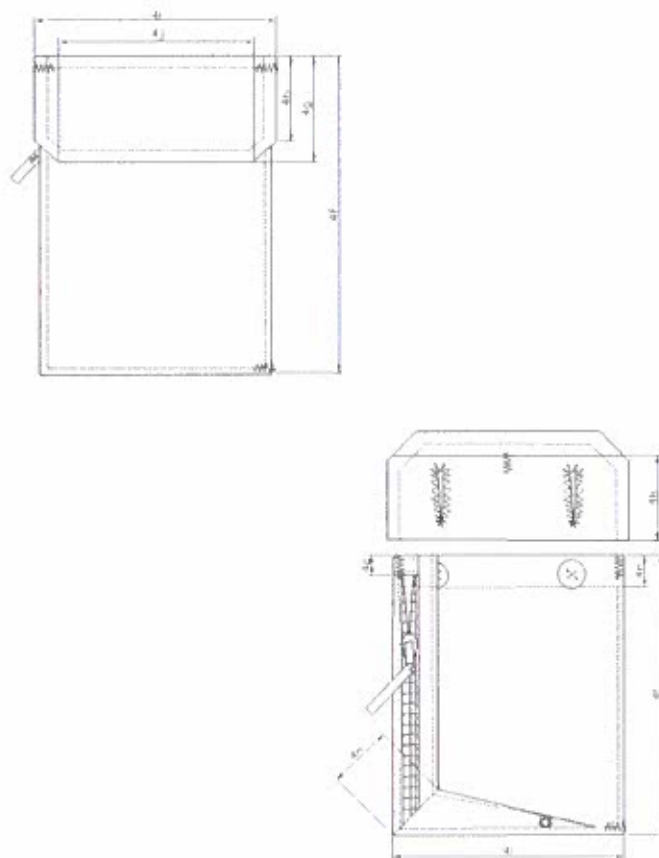
Rys.7. Bluza letnia munduru – wymiarowanie – widok z przodu.



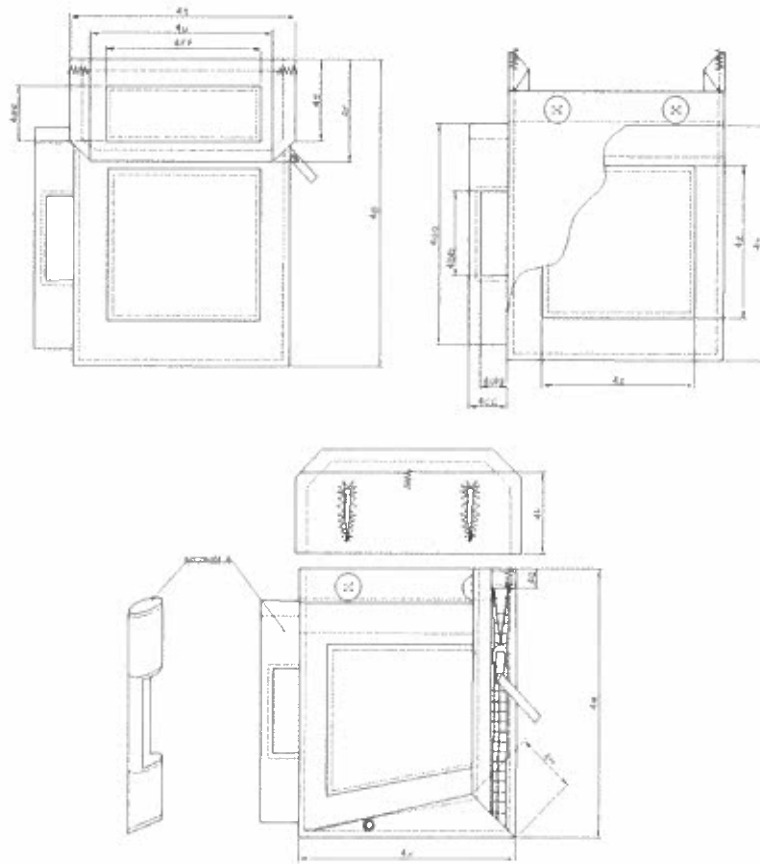
Rys.8. Bluza letnia munduru – wymiarowanie – widok z tyłu.



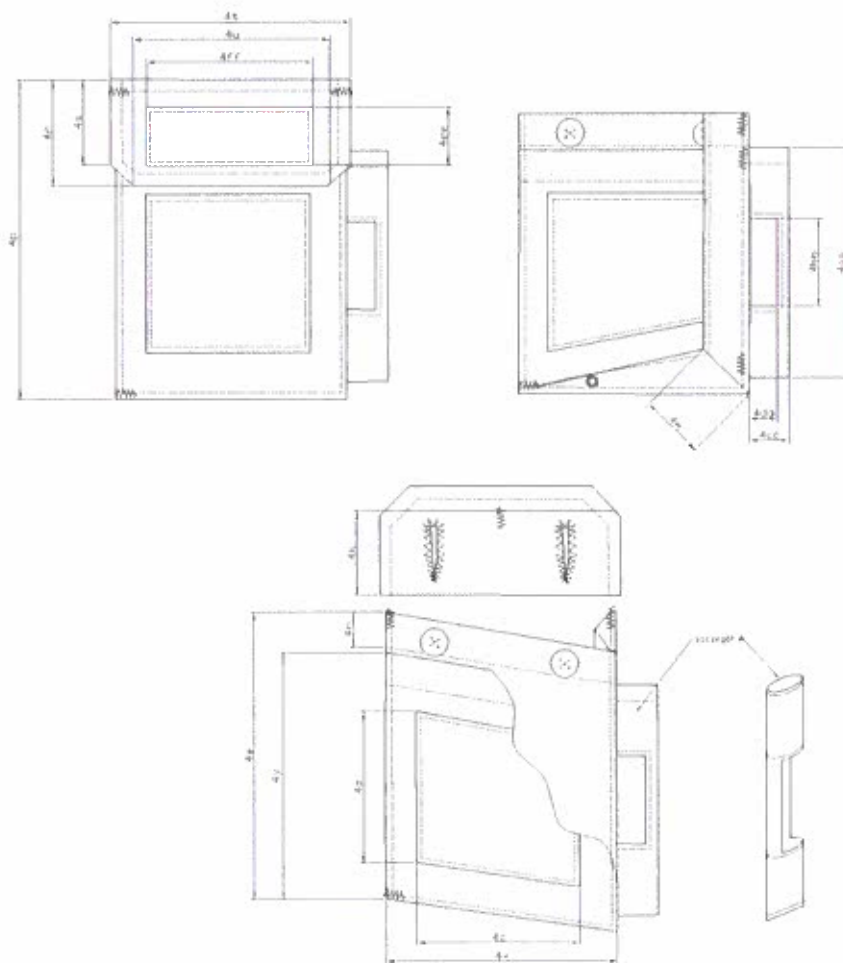
Rys.9. *Bluza munduru letniego – wymiarowanie – rękaw.*



Rys.10. Bluza munduru letniego – kieszeń nakładana na prawym/lewym przodzie.



Rys.11. Bluza munduru letniego – wymiarowanie – kieszeń nakładana na prawym rękawie.



Rys.12. Bluza munduru letniego – wymiarowanie – kieszeń nakładana na lewym rękawie.



Rys.13. Ochraniacz łokci.

Tabela 7. Wymiary bluzy (dla obwodu klatki piersiowej 108 cm i wzrostu 187 cm).

Lp.	Nazwa wymiaru	Wartość wymiaru [cm]	Dop. odch. [cm]
WYMIARY ZMIENNE			
1	PRZÓD		
1a	Długość od najwyższego punktu ramienia do dołu (rys. 6)	79,0	± 1,0
1b	Odległość między szwem barkowym przy wszyciu rękawa, a dołem bluzy (rys.6)	72,0	±1,0
1c	Odległość między wszyciem rękawa, a dołem bluzy (rys. 6)	44,0	±0,5
1d	Długość przodu od podkroju szyi do dołu bluzy (rys. 6)	69,0	± 1,0
1e	Połowa obwodu w dole bluzy (rys. 6)	62,0	±1,0
1f	Połowa obwodu w na wysokości pasa (w najwęższym miejscu) (rys. 6)	58,0	±1,0
1g	Połowa obwodu pod pachą (rys. 6)	64,0	±1,0
1h	Odległość między prawym dolnym rogiem kieszeni, a dołem bluzy (rys. 7)	41,0	±0,5
1i	Odległość między prawym dolnym rogiem kieszeni, a krawędzią bluzy (rys. 7)	35,0	±0,5
1j	Odległość między lewym dolnym rogiem kieszeni, a dołem bluzy (rys. 7)	39,0	±0,5
1k	Odległość między prawym dolnym rogiem kieszeni, a krawędzią bluzy (rys. 7)	11,5	±0,5
1l	Odległość dolnej krawędzi kieszeni wpuszczanej od dołu bluzy (rys. 7)	25,5	± 0,5
1ł	Odległość kieszeni wpuszczanej od krawędzi przodu (rys. 7)	5,5	±0,5
1m	Szerokość kieszeni wpuszczanej (listewki) na prawym/lewym przodzie (rys. 7)	2,0	±0,5
1n	Długość kieszeni wpuszczanej (listewki) na prawym/lewym przodzie (rys. 7)	16,5	±0,5
1o	Odległość wszycia stójki od górnej krawędzi wszycia zamka błyskawicznego (rys. 7)	1,7	±0,2
1p	Odległość dolnej krawędzi wszycia zamka błyskawicznego od dolnej bluzy (rys. 7)	13,0	±1,0
1r	Odległość dolnej krawędzi taśmy samoszczepnej zapięcia od dołu bluzy (rys. 7)	7,0	±0,5
1s	Odległość górnej krawędzi taśmy samoszczepnej zapięcia od wszycia stójki (rys. 7)	5,0	±0,5
1t	Odległość górnej krawędzi taśmy samoszczepnej dolnej zapięcia od dolnej krawędzi taśmy samoszczepnej zapięcia (rys. 7)	19,5	±1,0
1u	Długość górnej krawędzi patki stójki (rys. 7)	7,5	± 0,5
2	TYŁ		
2a	Szerokość na wysokości szwów barkowych (rys. 8)	52,0	±1,0
2b	Szerokość podkroju szyi (rys.8)	18,0	±0,5
2c	Odległość między zakładkami mierzona w dole bluzy (rys. 8)	39,0	± 0,5
2d	Szerokość na dole (rys. 8)	60,0	±1,0
2e	Długość od wszycia stójki do dołu bluzy (rys. 8)	82,0	± 1,0
2f	Odległość zakładki od szwu barkowego (rys. 8)	41,0	±1,0
2g	Głębokość zakładki (rys. 8)	5,5	± 0,5
2h	Wysokość przeszycia skośnego przeszycia dołu zakładki (rys. 8)	2,5	±0,5

Lp.	Nazwa wymiaru	Wartość wymiaru [cm]	Dop. odch. [cm]
2i	Odległość między górną krawędzią szwu barkowego a początkiem górnej krawędzi zakładki (rys. 8)	2,5	±0,5
2j	Wysokość stójki (rys. 8)	7,0	± 0,3
3	RĘKAW		
3a	Długość mierzona po przodzie rękawa (rys. 8)	73,0	±1,0
3b	Długość od wszycia do dołu rękawa (rys. 8)	65,0	±1,0
3c	Szerokość u dołu w złożeniu (rys. 8)	14,0	±0,5
3d	Odległość między lewym dolnym rogiem kieszeni, a dołem rękawa (rys. 9)	55,0	±0,5
3e	Odległość między prawym dolnym rogiem kieszeni, a dołem rękawa (rys. 9)	46,0	±0,5
3f	Odległość dolnej krawędzi wzmocnienia od dołu rękawa mierzona wzdłuż szwu (rys. 9)	10,0	±0,5
3g	Odległość między prawym dolnym rogiem wzmocnienia a szwem rękawa (rys. 9)	7,5	±0,5
3h	Odległość między prawym górnym rogiem wzmocnienia, a szwem rękawa (rys. 9)	7,5	±0,3
3i	Długość zaszewki wzmocnienia (rys. 9)	10,5	±0,3
3j	Szerokość odszycia dołu rękawa mierzona na linii szwu (rys. 9)	6,0	±0,2
3k	Długość patki regulacji obwodu dołu rękawa (rys. 9)	10,0	±0,5
3l	Wysokość patki regulacji obwodu dołu rękawa mierzona przy wszyciu (rys. 9)	8,0	±0,5
3ł	Wysokość patki regulacji obwodu dołu rękawa (rys. 9)	4,0	±0,5
3m	Długość taśmy samoszczepnej – haczyk (rys. 9)	5,0	±0,5
WYMIARY STAŁE			
4a	Szerokość wzmocnienia mierzona w najszerszym miejscu (rys. 9)	19,0	±0,5
4b	Szerokość wzmocnienia u góry (rys. 9)	13,5	±0,5
4c	Szerokość wzmocnienia u dołu (rys. 9)	13,0	±0,5
4d	Długość wzmocnienia rękawa (rys. 9)	26,0	±1,0
4e	Odległość górnej krawędzi wzmocnienia do najszerszego punktu wzmocnienia (rys. 9)	9,0	±0,5
4f	Wysokość kieszeni nakładanej wraz patką na prawym/lewym przodzie (rys. 10)	18,5	±0,5
4g	Wysokość patki kieszeni nakładanej na prawym/lewym przodzie (rys. 10)	6,5	±0,5
4h	Wysokość krawędzi patki kieszeni nakładanej na prawym/lewym przodzie (rys. 10)	5,0	±0,5
4i	Długość patki kieszeni nakładanej na linii przeszycia patki na prawym/lewym przodzie (rys. 10)	14,3	±0,5
4j	Długość dolnej krawędzi patki kieszeni nakładanej na prawym/lewym przodzie (rys. 10)	10,5	±0,5
4k	Wysokość plisy z dziurkami do zapięcia patki kieszeni (rys. 10)	4,0	±0,2
4l	Długość mieszka kieszeni na dole kieszeni nakładanej (rys. 10)	14,5	±0,5
4ł	Wysokość kieszeni nakładanej bez patki na prawym/lewym przodzie	16,2	±0,5

Lp.	Nazwa wymiaru	Wartość wymiaru [cm]	Dop. odch. [cm]
	(rys. 10)		
4m	Szerokość mieszka kieszeni na dole kieszeni nakładanej (rys. 10, 11 i 12)	3,5	±0,2
4n	Odległość kieszeni naszywanej od nakładanej na lewym rękawie (rys. 10)	2,0	±0,2
4o	Szerokość tasiemki na patce kieszeni nakładanej (rys. 10)	1,4	±0,2
4p	Wysokość kieszeni nakładanej wraz patką na prawym/lewym rękawie (rys. 11)	18,5	±0,5
4r	Wysokość patki kieszeni nakładanej na prawym/lewym rękawie (rys. 11 i 12)	6,5	±0,5
4s	Wysokość krawędzi patki kieszeni nakładanej na prawym/lewym rękawie (rys. 11 i 12)	5,0	±0,2
4t	Długość patki kieszeni nakładanej na linii przeszycia patki na prawym/lewym rękawie (rys. 11 i 12)	15,5	±0,5
4u	Długość dolnej krawędzi patki kieszeni nakładanej na prawym/lewym przodzie (rys. 11 i 12)	14,0	±0,5
4w	Wysokość kieszeni nakładanej bez patki na prawym/lewym rękawie (rys. 11 i 12)	17,0	±1,0
4x	Szerokość kieszeni nakładanej na prawym/lewym rękawie (rys. 11 i 12)	15,0	±1,0
4y	Wysokość kieszeni nakładanej bez patki na prawym rękawie (rys. 11 i 12)	14,0	±1,0
4z	Szerokość/długość taśmy samoszczepnej – pętka na kieszeni nakładanej na rękawie prawym (rys. 11 i 12)	8,5	±0,2
4aa	Wysokość uchwytu do mocowania światła na prawym/lewym rękawie (rys. 11 i 12)	13,0	±0,5
4bb	Wysokość otworu uchwytu do mocowania światła na prawym/lewym rękawie (rys. 11 i 12)	5,0	±0,5
4cc	Szerokość uchwytu do mocowania światła na prawym/lewym rękawie (rys. 11 i 12)	2,5	±0,5
4dd	Szerokość otworu uchwytu do mocowania światła na prawym/lewym rękawie (rys. 11 i 12)	1,7	±0,5
4ee	Szerokość taśmy samoszczepnej na patce kieszeni nakładanej na prawym/lewym rękawie (rys. 11 i 12)	3,8	±0,2
4ff	Długość taśmy samoszczepnej na patce kieszeni nakładanej na prawym/lewym rękawie (rys. 11 i 12)	10,0	±0,5
4gg	Długość ochraniacza łokcia (rys. 13)	21,5	±0,5
4hh	Szerokość ochraniacza łokcia – 3 cm od góry (rys. 13)	11,5	±0,5
4ii	Szerokość ochraniacza łokcia – 8,5 cm od góry (rys. 13)	13,5	±0,5
4jj	Szerokość ochraniacza łokcia na dole (rys. 13)	10,5	±0,5

8. CECHOWANIE, SKŁADANIE, PAKOWANIE, PRZECHOWYWANIE, TRANSPORT I GWARANCJA

8.1 Cechowanie

Wyroby powinny posiadać wszywki i etykiety, opakowanie zbiorcze powinno posiadać etykietę. Informacje i znaki zawarte na wszywkach i etykietach muszą być w języku polskim, trwałe i czytelne. Na wszywkach i etykietach nie dopuszcza się skreśleń i poprawek.

Wszywka informacyjna 1 powinna zawierać: znak firmowy producenta, nazwę wyrobu, wielkość, skład surowcowy, nr partii produkcyjnej, miesiąc i rok produkcji, jakość (gatunek) oraz informacje o sposobie konserwacji wyrobu. W bluzie zamocowana od wewnętrznej strony na lewym boku przodu na wysokości klatki piersiowej.

Wszywka informacyjna 2 powinna zawierać: znak firmowy producenta, wielkość oraz informacje o sposobie konserwacji wyrobu. W bluzie zamocowana od wewnętrznej strony na wszyciu stójki. Oznaczenie sposobu konserwacji wyrobu wg. normy PN-EN ISO 3758:2012, obejmując Znaki zgodnie z przykładem stanowiącym minimalne wymagania dla wyrobu:



Wszywka OiB zamocowana jest w bluzie obok wszywki informacyjnej 1, zawierająca: symbol literowy **OiB**, nr partii produkcyjnej, oznaczenie stopnia jakości (słownie), znak kontroli jakości KJ.

Etykieta jednostkowa zawierająca następujące dane:

- nazwę (znak firmowy), adres producenta
- nazwę wyrobu
- wielkość wyrobu, oznaczoną według tabeli wielkości
- skład surowcowy
- znak stopnia jakości (słownie)
- znak kontroli jakości
- miesiąc i rok produkcji wyrobu, nr partii produkcyjnej
- oznaczenie sposobu konserwacji
- okres gwarancji i przechowywania (ustalony w umowie)

Etykieta na opakowanie zbiorcze naklejona na krótszym boku kartonu, zawierająca co najmniej następujące dane:

- nazwę (znak firmowy) i adres producenta
- nazwę wyrobu
- liczbę sztuk zawartych w opakowaniu i wielkość wyrobów (z wyszczególnieniem liczby sztuk w poszczególnych wielkościach)
- miesiąc i rok produkcji wyrobu, nr partii produkcyjnej
- okres gwarancji i przechowywania (ustalony w umowie)
-

8.2 Składanie

Bluzę zapiąć na zamek i części boczne wraz z rękawami przewinąć do tyłu i złożyć na połowę.

8.3 Pakowanie

Pakowanie powinno zabezpieczyć wyrób przed obniżeniem jego jakości w czasie przechowywania, jak i transportu.

Bluzę zapiąć na zamek i taśmy samoszczepne, części boczne wraz z rękawami przewinąć do tyłu i złożyć na połowę. Złożoną bluzę włożyć do worka foliowego i zabezpieczyć przed wysunięciem. Etykiętę jednostkową wyrobu należy założyć lub nakleić w taki sposób, aby była czytelna po spakowaniu wyrobu.

Następnie po 10 sztuk wyrobu w jednym rozmiarze włożyć do pudła kartonowego. Karton okleić taśmą w poprzek oraz wzdłuż wszystkich łączów. Na krótszej, bocznej ścianie kartonu nakleić etykiętę opakowania zbiorczego. Kartony powinny być przystosowane do wysokiego składowania i długotrwałego magazynowania.

Dopuszcza się pakowanie końcówek wyrobów w różnych rozmiarach z podaniem na etykiecie zbiorczej wielkość wyrobów z wyszczególnieniem liczby sztuk w poszczególnych wielkościach.

8.4 Przechowywanie

Sposób pakowania powinien uwzględniać warunki przechowywania w temperaturze od +5°C do +30°C i wilgotności względnej powietrza do 65%, w pomieszczeniach zabezpieczających wyroby przed zawilgoceniem, zabrudzeniem, uszkodzeniami mechanicznymi i chemicznymi oraz zniszczeniem przez pleśń, bakterie i inne czynniki zewnętrzne.

8.5 Transport

Wyroby należy zapakować w taki sposób, aby można je było transportować powszechnie dostępnymi środkami komunikacji. Załadowanie, przewóz i wyładowanie powinny odbywać się w warunkach zabezpieczających wyrób i opakowanie zbiorcze przed zamoczeniem, zabrudzeniem, uszkodzeniami mechanicznymi i chemicznymi.

8.6 GWARANCJA

Okres i warunki gwarancji udzielonej przez Wykonawcę na wyrób określa umowa.

9. POTWIERDZENIE SPEŁNIENIA WYMAGAŃ SPECYFIKACJI TECHNICZNEJ

Wymagane dokumenty potwierdzające spełnienie wymagań niniejszej Specyfikacji Technicznej:

- aktualne wyniki badań (nie starsze niż 2 lata) lub certyfikaty dla każdej dostawy materiałów podstawowych użytych do produkcji, potwierdzające wymagania (charakterystyki) zawarte w:
 - punkcie 5.1.2 w Tabeli 2,
 - punkcie 5.1.3 w Tabeli 3,
 - punkcie 5.4 w Tabeli 4.
- deklaracja Wykonawcy dotycząca przeprowadzonej klasyfikacji jakości i pozytywnej kontroli końcowej wyrobów,
- gwarancja Wykonawcy.

UWAGA: W przypadku zastąpienia lub wycofania norm przywołanych w Specyfikacji Technicznej, dopuszcza się stosowanie dokumentów normatywnych je zastępujących.

UWAGA!

**Właścicielem Specyfikacji Technicznej jest Komenda Główna Policji.
Kopiowanie Specyfikacji Technicznej w całości lub w części, bez zgody właściciela jest
zabronione**

ZAŁĄCZNIKI:

ARKUSZ UZGODNIENÍ,

ARKUSZ EWIDENCJI WPROWADZONYCH ZMIAN,

KARTA ZMIAN.

ARKUSZ UZGODNIENÍ

Podpisy członków zespołu opracowujących specyfikację techniczną

1)

2)

3)

UZGODNIONO

.....
(akceptacja zgłaszającego zapotrzebowanie
lub/i użytkownika końcowego)*

.....
(akceptacja kierownika komórki organizacyjnej KGP
właściwego w sprawach bezpieczeństwa i higieny
pracy)*

.....
(akceptacja Pełnomocnika Komendanta Głównego
Policji ds. Ochrony Informacji Niejawnych)*

***) w zależności od wymagań określonych dla przedmiotu zamówienia publicznego**

ARKUSZ EWIDENCJI WPROWADZONYCH ZMIAN W SPECYFIKACJI TECHNICZNEJ

Lp.	Data	Zakres zmian (zmiana wprowadzona Kartą zmian nr.....)	Data i podpis referenta postępowania	Uwagi

„ZATWIERDZAM”

Warszawa,

.....
(data i podpis Dyrektora BLP/Zastępcy Dyrektora BLP)

KARTA ZMIAN NR /20.... r.

do Specyfikacji Technicznej

.....
(nr specyfikacji technicznej zaewidencjonowanej w Rejestrze Specyfikacji Technicznej)
dotyczącej

.....
(nazwa przedmiotu zamówienia publicznego)

Zakres dokonywanych zmian w specyfikacji technicznej			
Lp.	oznaczenie (nr strony specyfikacji technicznej, na której wprowadza się zmianę, §, ust. itp.)	Treść zapisu dotychczasowego	Treść zapisu wprowadzanego

Opracował:.....

.....
(podpis kierownika komórki organizacyjnej BLP)

