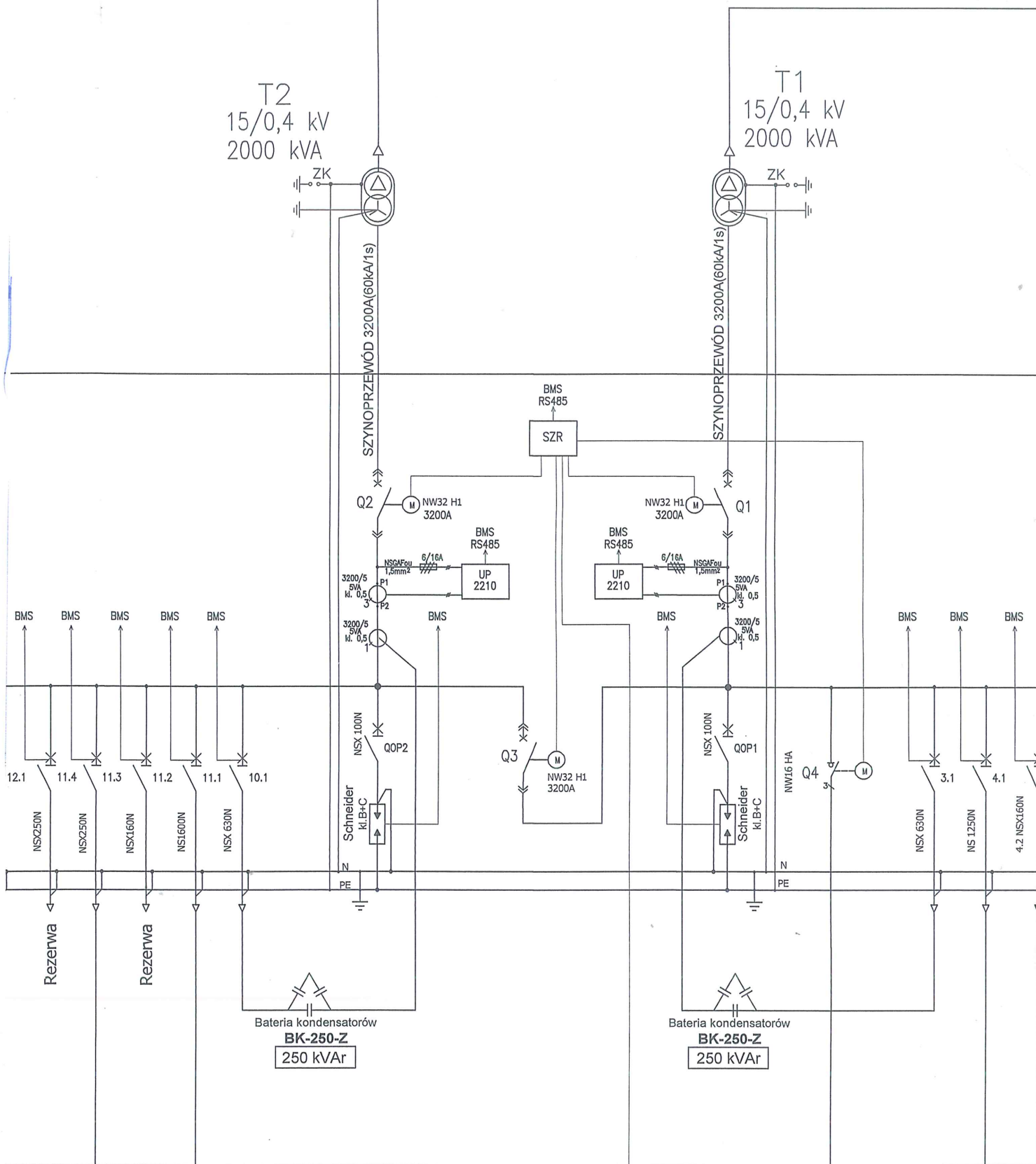


T2
15/0,4 kV
2000 kVA

T1
15/0,4 kV
2000 kVA



BMS BMS BMS BMS BMS

12.1 11.4 11.3 11.2 11.1 10.1

NSX250N NSX250N NSX160N NSI160N NSX 630N

Rezerwa Rezerwa

Bateria kondensatorów
BK-250-Z
250 kVAr

agnietom Sola)

7 pole 3.3 sekcja nierezenwowana

SZR

BMS RS485

NW32 H1 3200A

UP 2210

6/16A NSCAFou 1,5mm²

3200/5 5VA Kl. 0,5

P1 P2

NSX 100N QOP2

Schneider Kl.BHC

NW32 H1 3200A

Q3

NSX 100N QOP1

Schneider Kl.BHC

NW16 HA

Q4

NSX 630N NS1250N 4.2 NSX160N

3.1 4.1

BMS BMS BMS

Bateria kondensatorów
BK-250-Z
250 kVAr

YStY 3x2,5mm²

2x(5xYKY 1x300mm²)
ja GST sekcja rezerwowana -agregat

5 - Rezerwa