

# Karta produktu



## Elite92 Okna drewniane / Okna drewniane z osłoną aluminiową

➤ FSC® (FSC® C003983)



Elite92 (widok od wewnątrz)



Elite92 (widok od zewnątrz)



Elite92 Alu Kwadrat (widok od zewnątrz)



Elite92 Alu Classic (widok od wewnątrz)



Elite92 Alu Kwadrat (widok od wewnątrz)



**Wodoszczelność** = Klasa 9A



**Termika Uw** = 0,8 W/m<sup>2</sup>K



**Przepuszczalność powietrza** = Klasa 4



**Odporność na obciążenie wiatrem** = Klasa C5



# Elite92

**Produkt** Okna drewniane, jednoramowe z możliwością zastosowania od zewnątrz osłony aluminiowej w dwóch wersjach.

## Konstrukcja

**Rama drewniana** Drewno klejone 4-warstwowo na grubość. Warstwa zewnętrzna lita (bez mikrowczepów) lub klejona na długość (mikrowczepy). Grubość ramy drewnianej 92mm; grubość ramy z nakładką aluminiową 103,5mm.

**Materiał** Gatunki drewna: sosna, meranti oraz dąb. Do produkcji wykorzystujemy wyłącznie naturalny surowiec. Drewno jest starannie suszone i selekcjonowane. Na życzenie produkty wykonane z drewna sosnowego oznaczamy znakiem FSC®C003983, który potwierdza, iż drewno pochodzi z lasów prowadzących zrównoważoną gospodarkę leśną.

**Nakładka aluminiowa** Osłona aluminiowa od zewnątrz, zabezpiecza ramę drewnianą przed warunkami atmosferycznymi, oraz nadaje oknom nowoczesny design. Mocowana do ramy okiennej na specjalne klipsy, pozwalające stworzyć pomiędzy powierzchnią drewna a osłoną aluminiową szczelinę wentylacyjną. Nakładki aluminiowe malowane proszkowo. Występują w dwóch wariantach, w wersji standardowej i w wersji kanciastej.

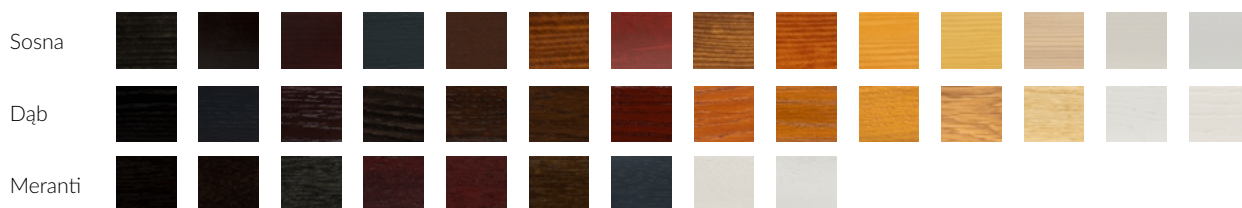
**Szkoło** Energooszczędny trzyszybowy zestaw (4TP/18Ar/4/18Ar/4TP) ze szkłem niskoemisyjnym oraz przestrzenią międzyszybową wypełnioną argonem. Możliwość zastosowania pakietów szybowych tzw. Bezpiecznych – laminowanych, antywłamaniowych, hartowanych oraz przeciwśtonicznych oraz akustycznych.

- Współczynnik termiczny pakietu szybowego w standardzie -  $U_g=0,5 \text{ W/(m}^2\text{K)}$  – grubość pakietu 48mm

**Parametry** Współczynnik przenikalności termicznej  $U_w$ :  
- okno referencyjne z pakietem 3 szybowym  $U_w=0,8\text{W/m}^2\text{K}$   
Możliwy zakres parametru akustycznego  $R_w=32\text{-}42\text{dB}$  (w zależności o zastosowanego pakietu szybowego).

## Wykończenie

**Malowanie** Wodorozcieńczalne lakiery akrylowe firmy TEKNOS:  
- kolory z palety RAL  
- kolory transparentne z widoczną strukturą drewna



**Nakładka aluminiowa** Malowanie proszkowe wg kolorystyki z palety RAL, oraz kolory specjalne z kolekcji Futura 2018-2021 - Interpon

## Okucie

**Okucie** SIGENIA – TITAN AF, system okuć obwiedniowych z zaczepem antywłamaniowym oraz blokadą obrotu klamki.

**Opcje okuć** Okucia kryte SIEGENIA AXXENT 24, TBT – uchył przed otwarciem, okucia antywłamaniowe do klasy RC1, RC2.

**Opcje otwierania** Rozwierne, rozwierno-uchylne, uchylno przesuwne, uchylne.

**Dodatkowe funkcje** Ogranicznik otwarcia, czterostopniowy uchył, zamykacz HAU TAU umożliwiający uchylanie górnego skrzydła z poziomu podłogi, hamulec w klamce, klamka obustronna, niski próg w drzwiach balkonowych, zatrząsk balkonowy.

## Aksesoria

**Standardowe** Klamka, mikrouchylanie, blokada obrotu klamki, zaczep antywłamaniowy w skrzydle UR, termookapnik i okapnik osłaniający dolny ramiak skrzydła okiennego, zestawy szybowe z ciepłą ramką w kolorze czarnym.



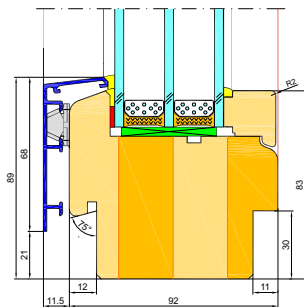
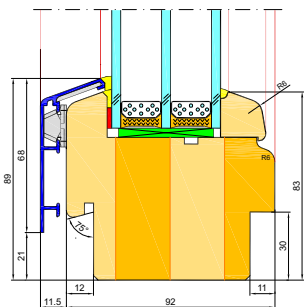
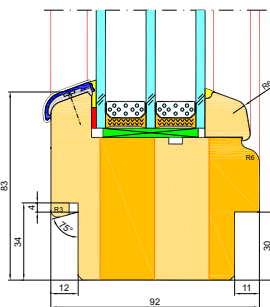
**Opcjonalne** Nawiewniki, szpros (konstrukcyjny, wiedeński i wewnętrzny), różne rodzaje szyb, dodatkowe funkcje okuć, dodatkowe akcesoria, okna balkonowe z niskim progiem, drzwi uchylno-przesuwne.

Elite92

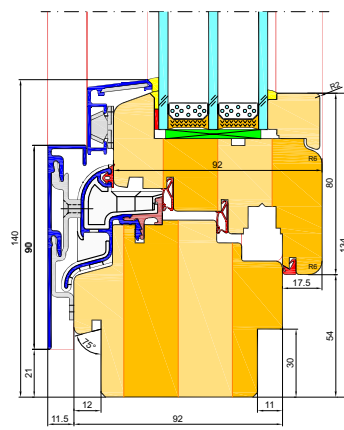
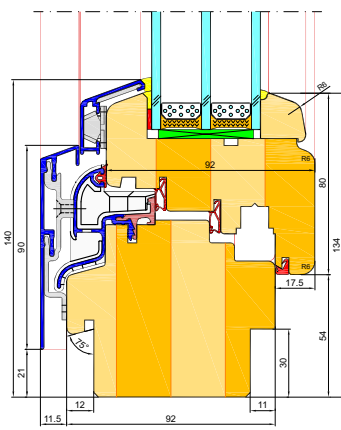
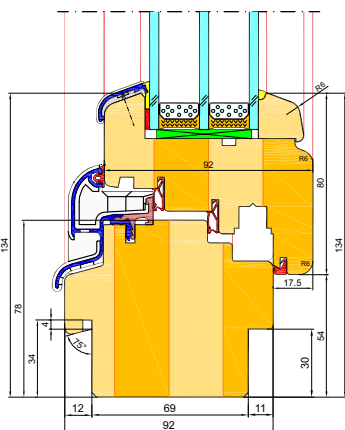
Elite92 Alu Classic

Elite92 Alu Quadrat

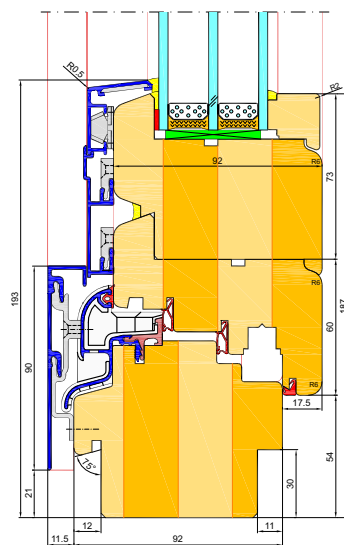
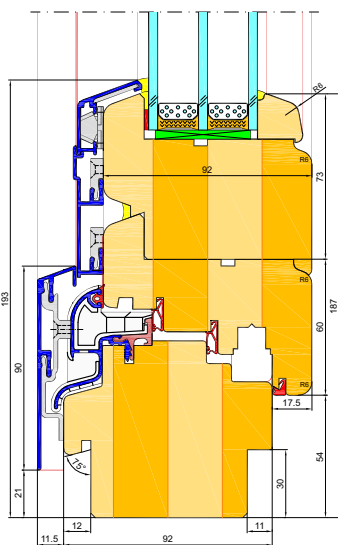
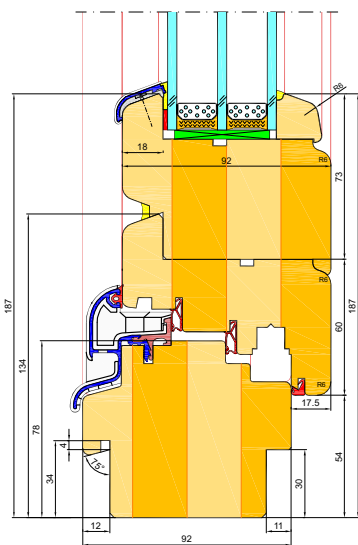
Przekrój: szklenie w ramie



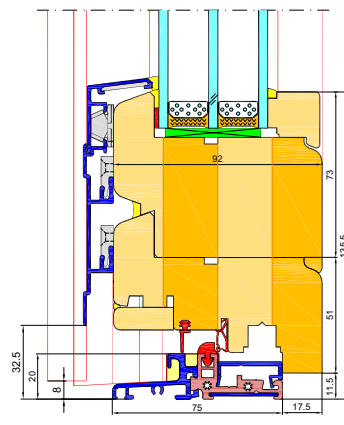
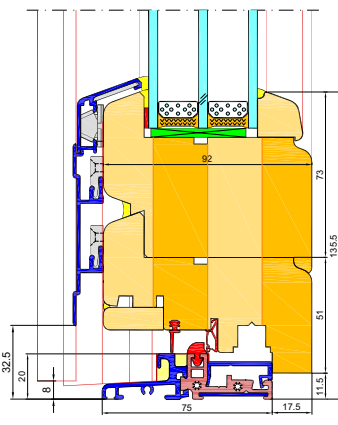
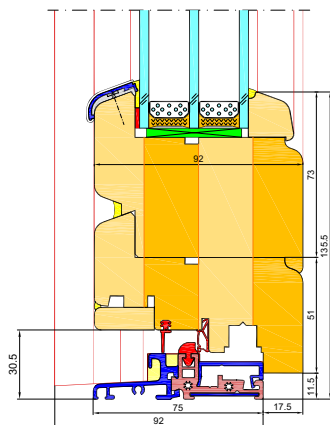
Przekrój: próg okienny



Przekrój: próg balkonu



Przekrój: próg niski balkonu



Typ okna		Szerokość okna		Wysokość okna		Kąt	Szerokość elementu		Wysokość elementu	Wysokość łuku	
		Sz minimum	Sz maximum	Hz minimum	Hz maximum	minimum	S1 minimum	S1 maximum	H1 minimum	G	
	ELITE92	450	2400	450	1550						
	ELITE92 ALU	450	2400	450	1550						
	ELITE92	470	1470	550	2700						
	ELITE92 ALU	470	1470	550	2700						
	ELITE92	850	2470	550	2700						
	ELITE92 ALU	850	2470	550	2700						
	ELITE92	850	2570	550	2700						
	ELITE92 ALU	850	2570	550	2700						
	ELITE92	850	2400	1150	3400						
	ELITE92 ALU	850	2400	1150	3400						
	ELITE92	300	2700	300	2700	32°	300		300		
	ELITE92 ALU	300	2700	300	2700	35°	300		300		
	ELITE92	690		690		32°					
	ELITE92	600		600		32°	600				
	ELITE92	550		600		32°	320		500	Możliwe jest wykonanie niektórych konstrukcji okiennych z okładzinami drewnianymi w wersji trapezowej. Po potwierdzeniu przez dział technologiczny firmy Sokółka	
	ELITE92	550		800		32°	320		500		
	ELITE92	1710	3700	1130	2700		810	2030			
	ELITE92 ALU	1710	3700	1130	2700		810	2030			
	ELITE92	2900	3700	1130	2700		710	1640			
	ELITE92 ALU	2900	3700	1130	2700		710	1640			
								Okna łukowe są dostępne w wersji drewnianej bez okładziny aluminiowej. Możliwość wykonania okien łukowych FIX z okładziną aluminiową po potwierdzeniu przez dział technologiczny firmy Sokółka. Szczegółowy zakres wymiarowy okien łukowych wymaga potwierdzenia przez dział technologiczny firmy Sokółka.			
								G = 1/2Sz			
								G < 1/2Sz			

Maksymalne wymiary mogą być ograniczone po przekroczeniu maksymalnej dopuszczalnej masy skrzydła. Inne Wymiary mogą być wykonane po zatwierdzeniu przez dział technologiczny.