

## **SZCZEGÓŁOWY OPIS PRZEDMIOTU ZAMÓWIENIA** zadanie 1, 2, 3

Przedmiotem zamówienia jest dostawa fabrycznie nowych mebli biurowych pochodzących z bieżącej produkcji z przeznaczeniem na wyposażenie – jednostek garnizonu łódzkiego

### **OGÓLNE PARAMETRY TECHNICZNE**

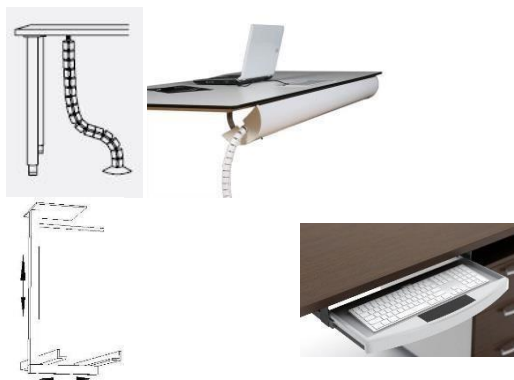
Meble muszą być wykonane w technologii zapewniającej długoletnią trwałość w warunkach intensywnej eksploatacji w obiektach użyteczności publicznej tj. muszą być klejone i ściskane w procesie technologicznym w fabryce i w całości transportowane do siedziby Zamawiającego. Płyta we wszystkich meblach: słoje prowadzone wzdłuż dłuższych krawędzi elementu mebla z zachowaniem jednakowej kolorystyki i odcienia. Wszystkie rysunki wskazane w opisie przedmiotu zamówienia mają wyłącznie charakter poglądowy i pomocniczy. Meble w całości powinny być wykonane z płyty wiórowej laminowanej poza elementami wyraźnie określonymi przez Zamawiającego w dalszej treści szczegółowego opisu przedmiotu zamówienia. Meble uwzględnione w niniejszej umowie muszą stanowić jedną spójną linię kolorystyczną, wzorniczą i konstrukcyjną. Zastosowane płyty i obrzeża muszą się cechować odpornością na uszkodzenia mechaniczne, zarysowania, wilgoć i wysoką temperaturę oraz posiadać klasę higieniczności E-1. Wszystkie widoczne krawędzie mebli muszą być trwale zabezpieczone obrzeżem typu ABS lub PCV o grubości co najmniej 1 mm w kolorze płyty lub blatu. Wszystkie uwzględnione w przedmiotowym postępowaniu meble muszą być wyposażone w stopki regulacyjne umożliwiające poziomowanie w zakresie co najmniej 0-2 cm.

### **BIURKA, STOŁY, STOLIKI, PRYZYSTAWKI ITP.**

Zastosowane nogi w biurkach, stołach, stolikach muszą być mocowane do belki lub stelaża - nie dopuszcza się mocowania bezpośrednio do blatu tj. przykręcania nóg bezpośrednio do blatu. Zamawiający wymaga aby ww. rodzaju umeblowania stosowane były stelaże i nogi w kolorze RAL 9006 lub równoważnym. Nogi powinny być o profilu okrągłym fi 40-50 mm bądź połączone profilem poprzecznym o wymiarach min. 30x60 mm (z tolerancją max. + 20 mm), które połączone za pomocą spawów będą tworzyć nogi, w kształcie kwadratu albo wykonane z płyty, w zależności od dalszej treści szczegółowego opisu przedmiotu zamówienia i wytycznych Zamawiającego w przedmiotowym zakresie. Biurka muszą być przystosowane do zastosowania pionowego lub poziomego systemu prowadzenia okablowania strukturalnego, w zależności od zaproponowanego/ych rozwiązań prowadzenia okablowania ze względów bezpieczeństwa Zamawiający wymaga dostarczenia elastycznego kanału tzw. kręgosłupa na kable wykonanym z tworzywa sztucznego w kolorze srebrnym, o długości ok. 80 cm zakończonego stopką z tworzywa sztucznego, wewnątrz, którego ma być wstawiony obciążnik metalowy lub rynny na kable wykonanej z tworzywa sztucznego w kolorze srebrnym, o długości ok. 50 cm, rynna ma posiadać możliwość obracania, w celu łatwego dostępu do poszczególnych elementów okablowania. Ponadto wszystkie oferowane biurka muszą posiadać panel osłaniający tzw. frontpanel, wykonany z płyty wiórowej o grubości co najmniej 10 mm w kolorze blatu, wysokość panelu ma wynosić min. 40 cm, ale nie więcej niż 55 cm, długość ma być dostosowana do długości biurka i winna sięgać 3/4 wysokości biurka; system montażu ma pozwalać na mocowanie panelu pod blatem, w spodniej stronie biurka na kątownikach metalowych w dowolnej odległości od krawędzi biurka. Ponadto każde biurko musi być

wyposażone w uniwersalną półkę pod klawiaturę wykonaną z tworzywa sztucznego o wymiarach 610x400x85h [mm], w kolorze szarym lub czarnym. Każde z biurek powinno posiadać co najmniej 1 maskowaną przelotkę na kable w blacie o wymiarze fi 40-60 mm w kolorze płyty oraz posiadać dodatkowo uniwersalny uchwyt (zawieszanie) do stacji komputerowej, wykonany ze stali, lakierowany farbą proszkową odporną na zarysowania w kolorze RAL 9006 lub równoważnym; uchwyt ma posiadać system montażu umożliwiający zainstalowanie w dowolnym miejscu pod blatem stacji komputerowych. Wszystkie zastosowane drzwi mają posiadać dwupunktowy zamek; zamek ma być odpowiednio zamontowany - nie dopuszcza się najmniejszych uszczerbków z kompletem dwóch kluczy. Prowadnice szuflad mają być łożyskowe, muszą pozwalać na płynne przesuwanie szuflad w pozycjach wysuń/wsuń co najmniej na poziomie 75%, umocowane na stalowych, cichobieżnych prowadnicach łożyskowych zapewniających łatwy wysuw szuflady, bez obawy jej wypadnięcia. Wszystkie zastosowane w meblach szuflady muszą być wyposażony w zamek centralny z wkładką patentową, blokujący jednocześnie wszystkie zamontowane w danym meblu szuflady.

Przykładowe rozwiązania:



## SZAFY AKTOWE, UBRANIOWE, RÓZNEGO RODZAJU SZAFKI I REGAŁY

Wyposażone w uchwyty wykonane ze stopu „ZnAl” (cynkowo-aluminiowe) wykończone galwanicznie na srebrny mat lub z wysokiej jakości tworzywa sztucznego pokrytego farbą proszkową na kolor RAL 9006 lub równoważny o rozstawie min. 128 mm. W szufladach montaż poziomy, a w drzwiach pionowy. Wszystkie tego rodzaju meble muszą być wyposażona w dodatkowy cokół z tworzywa sztucznego w kolorze RAL 9006 lub równoważnym o wysokości min. 50. Przestrzeń pomiędzy półkami powinna mieć co najmniej 35 cm wysokości. Wymagane dopuszczalne obciążenie każdej półki na poziomie minimum 40 kg. Półki mają być mocowane przy pomocy systemu zapobiegającemu przypadkowemu wyszarpięciu, jednocześnie zapewniające docisk boku regału do półki wraz ze zwiększeniem obciążenia półki. Regulacja wysokości półek ma być skokowa +/- 32 mm. Plecy wszystkich mebli mają być niedzielone, wykonane z jednej części. Szafy ubraniowe w górnej części muszą posiadać półkę, w odległości 200 mm od górnego wieńca, która jest półką konstrukcyjną mocowaną za pomocą złączy mimośrodowych w celu zwiększenia sztywności korpusu oraz drążek ubraniowy wysuwany. Wszystkie drzwi mają posiadać dwupunktowy zamek; zamek ma być odpowiednio zamontowany - nie dopuszcza się najmniejszych uszczerbków z kompletem dwóch kluczy. Szafy muszą posiadać co najmniej 3 zawiasy puszkowe na skrzydło drzwiowe. Prowadnice szuflad mają być łożyskowe, muszą pozwalać na płynne przesuwanie szuflad w pozycjach wysuń/wsuń co najmniej na poziomie 75%, umocowane na stalowych, cichobieżnych prowadnicach łożyskowych zapewniających łatwy wysuw szuflady, bez obawy jej wypadnięcia. Wszystkie zastosowane w meblach

szuflady musza być wyposażony w zamek centralny z wkładką patentową, blokujący jednocześnie wszystkie zamontowane w danym meblu szuflady. Wszystkie szafki kuchenne zarówno wiszące i stojące muszą być wyposażone po dwie półki każda. Natomiast szafki kuchenne stojące dodatkowo powinny być wyposażone w plastikowe regulowane nóżki o wysokości ok. 100 mm oraz cokół maskujący nóżki.

Kolorystyka zastosowanych płyt meblowych we wszystkich meblach pracowniczych ma być jednakowa, tj. dekor płyty zastosowany w szafach , kontenerach , biurkach, stołach itd. ma być jednakowy niezależnie od grubości płyty.

Kolorystyka wszystkich widocznych elementów konstrukcji metalowych i ich łączeń zastosowanych we wszystkich meblach ma być jednakowa, tj. wszystkie stelaże biurka, przystawek, stołów mają być malowane proszkowo na kolor zbliżony do RAL 9006 - satynowa szarość.

Przykładowa kolorystyka: Dąb Sonoma R3181 wg wzornika producenta PFLEIDERER lub równoważny.

## Zadanie 1 \_ Posterunek Policji w Bolimowie

### WYKAZ MEBLI

1	Biuurko 1200 x 600 z półką pod klawiaturę i zawieszem	szt.	10
2	Kontener mobilny	szt.	10
3	Regał niski z szafką	szt.	5
4	Regał wysoki biurowy	szt.	5
5	Stolik 700 x 700	szt.	1
6	Szafa aktowa szer.800 wys.2000 gł 500	szt.	5
7	Szafka pod alkomat	szt.	1
8	Szafka pod ksero	szt.	1
9	Stół konferencyjny 2000x800	szt.	1
10	Stolik kuchenny 1200 x 800	szt.	1
11	Szafka stojąca 60 cm	szt.	2
12	Szafka stojąca zlewozmywakowa 80 cm	szt.	1
13	Szafka stojąca 80 cm	szt.	1
14	Szafka wisząca 60 cm	szt.	2
15	Szafka wisząca 80 cm	szt.	1
16	Szafka wisząca 80 cm z ociekaczem	szt.	1
17	Blat kuchenny	mb	2,8

**1) BIURKO - wymiar: 1200 x 600 [mm]**

**Zamawiający dopuszcza tolerancję wysokości biurka w zakresie 750 mm +/- 20 mm; Zamawiający nie dopuszcza zmiany szerokości i głębokości wymiarów blatów ww. elementów.**

BIURKA – z blatem prostokątnym, o grubości nie mniejszej niż 22 mm. Biurko powinno być wyposażone w stelaż metalowy malowany proszkowo. Konstrukcja stelaża oparta na 4 nogach z profilem stalowym poprzecznym. Pozostałe wymogi zgodne z ogólnymi warunkami w przedmiotowym zakresie.

**Przykładowe rozwiązanie:**



**2) KONTENER MOBILNY- wymiar 430x600x650 h [mm] (tolerancja +/- 20 mm)**

KONTENERY - grubość płyty dla wieńca górnego i dolnego nie mniejsza niż 20 mm, fronty mają być wykonane z płyty wiórowej o grubości co najmniej 18 mm, a plecy z płyty charakteryzującej się grubością min. 12 mm, wpuszczonej w wieńce oraz boki. Wyposażony w 3 szuflady, posiadające zabezpieczenie przed wysunięciem, wypadnięciem. Zastosowane prowadnice muszą pozwalać na płynne przesuwanie szuflad w pozycjach wysuń/wsuń. Ponadto musi być wyposażony w 4 kółka z tworzywa sztucznego o średnicy min. 50 mm, dwa przednie mają posiadać blokadę jazdy. Kontenery muszą posiadać zamek centralny z wkładką patentową, blokujący jednocześnie wszystkie szuflady. Otwierane za pomocą mechanizmu umożliwiającego wysunięcie szuflady za pomocą palców rąk. Pozostałe wymogi zgodne z ogólnymi warunkami w przedmiotowym zakresie.

**Przykładowe rozwiązania:**



**3) REGAŁ NISKI Z SZAFKĄ wymiar: 800x450x1130h [mm]**

SZAFKI - obudowa i fronty mają być wykonane z płyty wiórowej o grubości co najmniej 18 mm, plecy z płyty wiórowej charakteryzującej się grubością min. 12 mm, wpuszczonej w wieńce oraz boki, półki i wieńiec górny z płyty wiórowej o grubości co najmniej 22 mm. Wyposażona w dwie półki o parametrach technicznych zgodnych z wymaganiami Zamawiającego w zakresie półek. W meblu muszą być zastosowane podwójne skrzydła drzwiowe. Pozostałe wymogi zgodne z ogólnymi warunkami w przedmiotowym zakresie. **Przykładowe rozwiązanie:**



#### **4)REGAŁ WYSOKI BIUROWY wymiar: 800x500x2000h [mm]**

REGAŁY - obudowa i fronty mają być wykonane z płyty wiórowej o grubości co najmniej 18 mm, plecy z płyty wiórowej charakteryzującej się grubością min. 12 mm, wpuszczonej w wieńce oraz boki, półki i wieniec górny z płyty wiórowej o grubości co najmniej 22 mm. Wyposażona łącznie w 5 półek o parametrach technicznych zgodnych z wymaganiami Zamawiającego określonymi w przedmiotowym zakresie, w tym 2 zasłonięte dwuskrzydłowymi drzwiami, pozostałe 3 półki otwarte. Pozostałe wymogi zgodne z ogólnymi warunkami w przedmiotowym zakresie.

#### ***Przykładowe rozwiązanie:***



#### **5)STOLIK -wymiar: 700x700 [mm]**

**Zamawiający dopuszcza tolerancję wysokości w zakresie 750 mm +/- 20 mm;  
Zamawiający nie dopuszcza zmiany szerokości i głębokości wymiarów blatów ww. elementów.**

STOLIKI - z kwadratowym blatem o grubości nie mniejszej niż 22 mm. Powinien posiadać stelaż metalowy malowany proszkowo. Konstrukcja stelaża oparta na 4 nogach z profilem stalowym poprzecznym. Pozostałe wymogi zgodne z ogólnymi warunkami w przedmiotowym zakresie.

#### ***Przykładowe rozwiązanie:***



#### **6) SZAFKA AKTOWA wymiar: - 800x500x2000h [mm]**

SZAFKA - obudowa i fronty mają być wykonane z płyty wiórowej o grubości co najmniej 18 mm, plecy z płyty wiórowej charakteryzującej się grubością min. 12 mm, wpuszczonej w wieńce oraz boki, półki i wieniec górny z płyty wiórowej o grubości co najmniej 22 mm. Wyposażona łącznie w 5 półek o parametrach technicznych zgodnych z wymaganiami Zamawiającego określonymi w przedmiotowym zakresie. W meblu muszą być zastosowane podwójne skrzydła drzwiowe. Pozostałe wymogi zgodne z ogólnymi warunkami w przedmiotowym zakresie.

#### **Przykładowe rozwiązania:**



#### **7) SZAFKA POD ALKOMAT wymiar: 430x600x740h [mm]**

SZAFKI - grubość płyty dla wieńca górnego i dolnego nie mniejsza niż 20 mm, fronty mają być wykonane z płyty wiórowej o grubości co najmniej 18 mm, a plecy z płyty charakteryzującej się grubością min. 12 mm, wpuszczonej w wieńce oraz boki. Wyposażona w 4 szuflady, posiadające zabezpieczenie przed wysunięciem, wypadnięciem. Zastosowane prowadnice muszą pozwalać na płynne przesuwanie szuflad w pozycjach wysuń/wsuń.

Musi posiadać zamek centralny z wkładką patentową, blokującą jednocześnie wszystkie zamontowane szuflady. Pozostałe wymogi zgodne z ogólnymi warunkami w przedmiotowym zakresie.

#### **Przykładowe rozwiązanie:**



### 8) SZAFKA POD KSERO

wymiar: 710x600x600h [mm]

SZAFKA - obudowa i fronty mają być wykonane z płyty wiórowej o grubości co najmniej 18 mm, plecy z płyty wiórowej charakteryzującej się grubością min. 12 mm, wpuszczonej w wieńce oraz boki, półki i wieńce górny z płyty wiórowej o grubości co najmniej 22 mm. Wyposażona w 4 półki o parametrach technicznych zgodnych z wymaganiami Zamawiającego określonymi w przedmiotowym zakresie. Pozostałe wymogi zgodne z ogólnymi warunkami w przedmiotowym zakresie.

**Przykładowe rozwiązanie:**



### 9) STÓŁ KONFERENCYJNY Wymiar 2000x800 mm

Zamawiający dopuszcza tolerancję wysokości w zakresie 750 mm +/- 20 mm;  
Zamawiający nie dopuszcza zmiany szerokości i głębokości ww. wymiaru blatu.

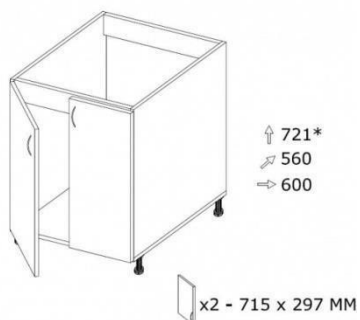
STOŁY – z blatem prostokątnym, o grubości nie mniejszej niż 22 mm. Stoły konferencyjne powinny być wyposażone w stelaż metalowy malowany proszkowo. Powinien posiadać stelaż metalowy malowany proszkowo. Konstrukcja stelaża oparta na 4 nogach z profilem stalowym poprzecznym. nogi stołu muszą być mocowane do stelaża, nie dopuszcza się przykręcania nóg bezpośrednio do blatu, gniazda mocowania nóg w stelażu muszą być wykonane z metalu lub odlewu aluminiowego malowanego proszkowo na kolor zastosowany dla całej konstrukcji. Pozostałe wymogi zgodne z ogólnymi warunkami w przedmiotowym zakresie.

### 10) STOLIK KUCHENNY wymiar: 1200X800 [mm]

STOLIK - z blatem prostokątnym, o grubości nie mniejszej niż 22 mm. Konstrukcja stelaża oparta na 4 nogach z profilem stalowym poprzecznym. Pozostałe wymogi zgodne z ogólnymi warunkami w przedmiotowym zakresie. Bez przelotki.



**11) SZAFKA KUCHENNA STOJĄCA 60 CM wymiar: 600x560x721h [mm]**



**12) SZAFKA ZLEWOZMYWAKOWA STOJĄCA 80 CM wymiar: 800x560x721h [mm]**



**O konstrukcji przystosowanej do zamontowania zlewozmywaka.**

**13) SZAFKA KUCHENNA STOJĄCA 80 CM wymiar: 800x560x721h [mm]**

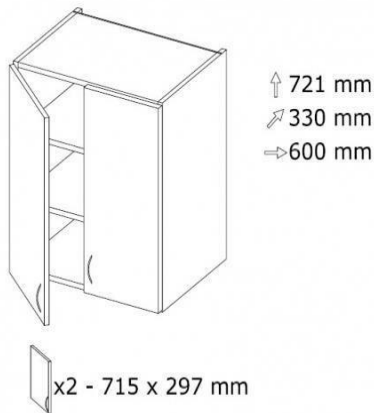


**UWAGA!**  
**Wysokość szafek stojących podano bez grubości blatu.**



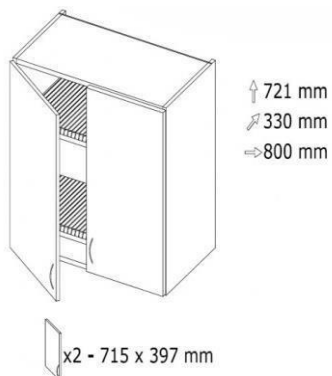
#### 14) SZAFKA KUCHENNA

ŚCIENNA 60cm      wymiar: 600x330x721h [mm]



#### 15-16) SZAFKA KUCHENNA ŚCIENNA 80 CM

SZAFKA KUCHENNA ŚCIENNA 80CM Z OCIEKACZEM  
wymiar: 800x330x721h [mm]



**UWAGA!** Szafka z ociekaczem musi być wyposażona w dwupoziomowy ociekacz w kolorze białym lub srebrnym.

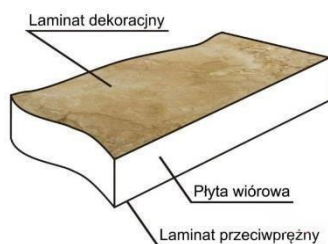
#### **UWAGA!**

**Wysokość szafek stojących podano bez grubości blatu.**

#### 17) BLAT KUCHENNY – kolor blatu szary lub grafit

wymiar – 600 cm głębokość

- blat o grubości 38mm,
- szerokość 60cm,
- bez zabożeń z doklejonym obrzeżem tylko na czołowej krawędzi – PCV,



**BLAT** –Wykonany na bazie płyty wiórowej, powierzchnia blatu musi być pokryta laminatem HPL natomiast spód pokryty papierem przeciwpęźnym zapobiegającym odkształcaniu blatu oraz stanowiącym dodatkowe zabezpieczenie przed wilgocią. Miejsce styku laminatu z papierem przeciwpęźnym musi być uszczelnione i zabezpieczone klejem poliuretanowym. Obrzeże laminowane zabezpieczające blat przed uszkodzeniami i wilgocią. Grubość blatu co najmniej 38 mm, blat musi być odporny na zarysowania, tłuste plamy, łatwy w utrzymaniu czystości.

## Zadanie 2 – Posterunek Policji we Wrzącej

### WYKAZ MEBLI

1	Biurko 1400 x 600 z półką pod klawiaturę i zawiesiem	szt.	8
2	Kontener mobilny	szt.	8
3	Regał niski z szafką	szt.	5
4	Regał niski z szufladami	szt.	8
5	Regał wysoki biurowy	szt.	10
6	Stolik 700 x 700	szt.	1
7	Szafa aktowa szer.800 wys.2000 gł 500	szt.	5
8	Szafka pod alkomat	szt.	1
9	Szafka pod ksero	szt.	1
10	Stolik kuchenny 1200 x 800	szt.	1
11	Szafka stojąca 60 cm	szt.	1
12	Szafka stojąca zlewozmywakowa 80 cm	szt.	1
13	Szafka stojąca 80 cm	szt.	2
14	Szafka wisząca 60 cm	szt.	1
15	Szafka wisząca 80 cm	szt.	2
16	Szafka wisząca 80 cm z ociekaczem	szt.	1
17	Blat kuchenny	mb	3

#### 1)BIURKO - wymiar: 1400 x 600 [mm]

Zamawiający dopuszcza tolerancję wysokości biurka w zakresie 750 mm +/- 20 mm; Zamawiający nie dopuszcza zmiany szerokości i głębokości wymiarów blatów ww. elementów.

BIURKA – z blatem prostokątnym, o grubości nie mniejszej niż 22 mm. Biurko powinno być wyposażone w stelaż metalowy malowany proszkowo. Konstrukcja stelaża oparta na 4 nogach z profilem stalowym poprzecznym. Pozostałe wymogi zgodne z ogólnymi warunkami w przedmiotowym zakresie.

**Przykładowe rozwiązanie:**



**2) KONTENER MOBILNY- wymiar  
430x600x650 h [mm] (tolerancja +/- 20  
mm)**

KONTENERY - grubość płyty dla wieńca górnego i dolnego nie mniejsza niż 20 mm, fronty mają być wykonane z płyty wiórowej o grubości co najmniej 18 mm, a plecy z płyty charakteryzującej się grubością min. 12 mm, wpuszczonej w wieńce oraz boki. Wyposażony w 3 szuflady, posiadające zabezpieczenie przed wysunięciem, wypadnięciem. Zastosowane prowadnice muszą pozwalać na płynne przesuwanie szuflad w pozycjach wysuń/wsunię. Ponadto musi być wyposażony w 4 kółka z tworzywa sztucznego o średnicy min. 50 mm, dwa przednie mają posiadać blokadę jazdy. Kontenery muszą posiadać zamek centralny z wkładką patentową, blokujący jednocześnie wszystkie szuflady. Otwierane za pomocą mechanizmu umożliwiającego wysunięcie szuflady za pomocą palców rąk. Pozostałe wymogi zgodne z ogólnymi warunkami w przedmiotowym zakresie.

**Przykładowe rozwiązania:**



**3) REGAŁ NISKI Z SZAFKĄ wymiar:  
800x450x1130h [mm]**

SZAFKI - obudowa i fronty mają być wykonane z płyty wiórowej o grubości co najmniej 18 mm, plecy z płyty wiórowej charakteryzującej się grubością min. 12 mm, wpuszczonej w wieńce oraz boki, półki i wieniec górny z płyty wiórowej o grubości co najmniej 22 mm. Wyposażona w dwie półki o parametrach technicznych zgodnych z wymaganiami Zamawiającego w zakresie półek. W meblu muszą być zastosowane podwójne skrzydła drzwiowe. Pozostałe wymogi zgodne z ogólnymi warunkami w przedmiotowym zakresie.

**Przykładowe rozwiązanie:**



**4) REGAŁ NISKI Z SZUFLADAMI wymiar: 950x400x800h**

**[mm] REGAŁY** - obudowa i fronty mają być wykonane z płyty wiórowej o grubości co najmniej 18 mm, plecy z płyty wiórowej charakteryzującej się grubością min. 12 mm, wpuszczonej w wieńce oraz boki, półki i wieniec górny z płyty wiórowej o grubości co najmniej 22 mm. Posiadające dwie szuflady oraz wyposażony w 3 półki zgodne z ww. parametrami technicznymi w przedmiotowym zakresie. Pozostałe wymogi zgodne z ogólnymi warunkami w rzeczowym zakresie.

***Przykładowe rozwiązania:***



**5)REGAŁ WYSOKI BIUROWY wymiar: 800x500x2000h [mm]**

REGAŁY - obudowa i fronty mają być wykonane z płyty wiórowej o grubości co najmniej 18 mm, plecy z płyty wiórowej charakteryzującej się grubością min. 12 mm, wpuszczonej w wieńce oraz boki, półki i wieniec górny z płyty wiórowej o grubości co najmniej 22 mm. Wyposażona łącznie w 5 półek o parametrach technicznych zgodnych z wymaganiami Zamawiającego określonymi w przedmiotowym zakresie, w tym 2 zasłonięte dwuskrzydłowymi drzwiami, pozostałe 3 półki otwarte. Pozostałe wymogi zgodne z ogólnymi warunkami w przedmiotowym zakresie.

***Przykładowe rozwiązanie:***



**6)STOLIK -wymiar: 700x700 [mm]**

**Zamawiający dopuszcza tolerancję wysokości w zakresie 750 mm +/- 20 mm;**

**Zamawiający nie dopuszcza zmiany szerokości i głębokości wymiarów blatów ww. elementów.**

STOLIKI - z kwadratowym blatem o grubości nie mniejszej niż 22 mm. Powinien posiadać stelaż metalowy malowany proszkowo. Konstrukcja stelaża oparta na 4 nogach z profilem stalowym poprzecznym. Pozostałe wymogi zgodne z ogólnymi warunkami w przedmiotowym zakresie.

***Przykładowe rozwiązanie:***



**7)SZAFKA AKTOWA wymiar: - 800x500x2000h [mm]**

SZAFKA - obudowa i fronty mają być wykonane z płyty wiórowej o grubości co najmniej 18 mm, plecy z płyty wiórowej charakteryzującej się grubością min. 12 mm, wpuszczonej w wieńce oraz boki, półki i wieńiec górny z płyty wiórowej o grubości co najmniej 22 mm. Wyposażona łącznie w 5 półek o parametrach technicznych zgodnych z wymaganiami Zamawiającego określonymi w przedmiotowym zakresie. W meblu muszą być zastosowane podwójne skrzydła drzwiowe. Pozostałe wymogi zgodne z ogólnymi warunkami w przedmiotowym zakresie.

***Przykładowe rozwiązania:***



**8)SZAFKA POD ALKOMAT wymiar: 430x600x740h [mm]**

SZAFKI - grubość płyty dla wieńca górnego i dolnego nie mniejsza niż 20 mm, fronty mają być wykonane z płyty wiórowej o grubości co najmniej 18 mm, a plecy z płyty charakteryzującej się grubością min. 12 mm, wpuszczonej w wieńce oraz boki. Wyposażona w 4 szuflady,

posiadające zabezpieczenie przed wysunięciem, wypadnięciem. Zastosowane prowadnice muszą pozwalać na płynne przesuwanie szuflad w pozycjach wysuń/wsuń. Musi posiadać zamek centralny z wkładką patentową, blokującą jednocześnie wszystkie zamontowane szuflady. Pozostałe wymogi zgodne z ogólnymi warunkami w przedmiotowym zakresie.

**Przykładowe rozwiązanie:**



**9) SZAFKA POD KSERO wymiar:  
710x600x600h [mm]**

SZAFKA - obudowa i fronty mają być wykonane z płyty wiórowej o grubości co najmniej 18 mm, plecy z płyty wiórowej charakteryzującej się grubością min. 12 mm, wpuszczonej w wieńce oraz boki, półki i wieniec górny z płyty wiórowej o grubości co najmniej 22 mm. Wyposażona w 4 półki o parametrach technicznych zgodnych z wymaganiami Zamawiającego określonymi w przedmiotowym zakresie. Pozostałe wymogi zgodne z ogólnymi warunkami w przedmiotowym zakresie.

**Przykładowe rozwiązanie:**

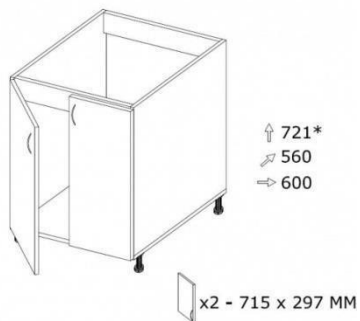


**10) STOLIK KUCHENNY wymiar:  
1200X800 [mm]**

STOLIK - z blatem prostokątnym, o grubości nie mniejszej niż 22 mm. Konstrukcja stelaża oparta na 4 nogach z profilem stalowym poprzecznym. Pozostałe wymogi zgodne z ogólnymi warunkami w przedmiotowym zakresie. Bez przelotki.



**11) SZAFKA KUCHENNA STOJĄCA 60 CM wymiar: 600x560x721h [mm]**



**12) SZAFKA ZLEWOZMYWAKOWA STOJĄCA 80 CM wymiar: 800x560x721h [mm]**



**O konstrukcji przystosowanej do zamontowania zlewozmywaka.**

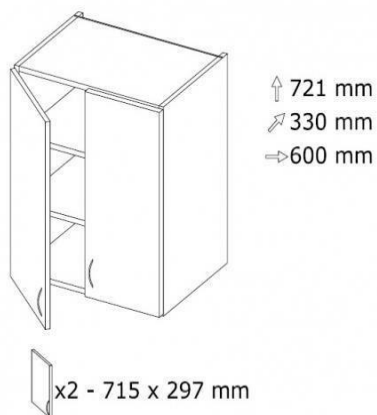
**13) SZAFKA KUCHENNA STOJĄCA 80 CM wymiar: 800x560x721h [mm]**



**UWAGA!**  
**Wysokość szafek stojących podano bez grubości blatu.**

#### 14) SZAFKA KUCHENNA ŚCIENNA 60cm

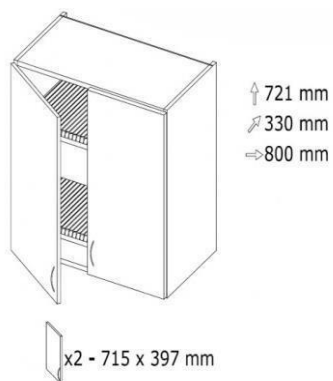
wymiar: 600x330x721h [mm]



#### 15-16) SZAFKA KUCHENNA ŚCIENNA 80 CM

**SZAFKA KUCHENNA ŚCIENNA 80CM Z OCIEKACZEM** wymiar: 800x330x721h [mm]





**UWAGA!** Szafka z ociekaczem musi być wyposażona w dwupoziomowy ociekacz w kolorze białym lub srebrnym.

**UWAGA!**

**Wysokość szafek stojących podano bez grubości blatu.**

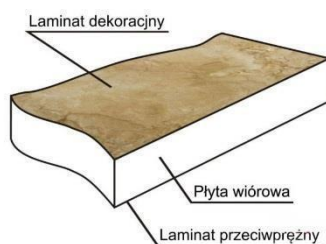
### 17)BLAT KUCHENNY – kolor blatu szary lub grafit

wymiar – 600 cm głębokość –

blat o grubości 38mm,

– szerokość 60cm,

– bez zabożeń z doklejonym obrzeżem tylko na czołowej krawędzi – PCV,



**BLAT** –Wykonany na bazie płyty wiórowej, powierzchnia blatu musi być pokryta laminatem HPL natomiast spód pokryty papierem przeciwpęprężnym zapobiegającym odkształcaniu blatu oraz stanowiącym dodatkowe zabezpieczenie przed wilgocią. Miejsce styku laminatu z papierem przeciwpęprężnym musi być uszczelnione i zabezpieczone klejem poliuretanowym. Obrzeże laminowane zabezpieczające blat przed uszkodzeniami i wilgocią.

Grubość blatu co najmniej 38 mm, blat musi być odporny na zarysowania, tłuste plamy, łatwy w utrzymaniu czystości.

### Zadanie 3 – Wydział Poszukiwań i Identyfikacji Osób KWP w Łodzi

#### WYKAZ MEBLI

1	Biurko 1400 x 600 z półką pod klawiaturę i zawiesiem	szt.	15
2	Biurko 1600 x 600 z półką pod klawiaturę i zawiesiem	szt.	1
3	Biurko 1800x 800 z przystawką z półką pod klawiaturą i zawiesiem	Szt.	1
4	Kontener mobilny	szt.	17
5	Szafa biurowa szer. 800 wys.1800 gł. 500	szt.	9
6	Szafa ubraniowa szer.800 wys.1800 gł 500	szt.	9
7	Stół konferencyjny 1800 x 800	szt	1

**1-2)BIURKO - wymiar: 1400 x 600 [mm]**

**BIURKO –wymiar 1600 x 600 [mm]**

**Zamawiający dopuszcza tolerancję wysokości biurka w zakresie 750 mm +/- 20 mm; Zamawiający nie dopuszcza zmiany szerokości i głębokości wymiarów blatów ww. elementów.**

BIURKA – z blatem prostokątnym, o grubości nie mniejszej niż 22 mm. Biurko powinno być wyposażone w stelaż metalowy malowany proszkowo. Konstrukcja stelaża oparta na 4 nogach z profilem stalowym poprzecznym. Pozostałe wymogi zgodne z ogólnymi warunkami w przedmiotowym zakresie.

**Przykładowe rozwiązanie:**



**3) BIURKO Z PRYZYSTAWKĄ - biurko wymiar: 1800x800 [mm]      przystawka wymiar: 1000x500 [mm]**

**Zamawiający dopuszcza tolerancję wysokości biurka i przystawki w zakresie 750 mm +/- 20 mm; biurko i przystawka musi być o tej samej wysokości.**

**Zamawiający nie dopuszcza zmiany szerokości i głębokości wymiarów blatów ww. elementów.**

BIURKA, PRYZYSTAWKI – z blatem prostokątnym, o grubości nie mniejszej niż 22 mm. Biurko powinno być wyposażone w stelaż metalowy malowany proszkowo, posiadać nogi w kształcie odwróconej litery „T” z profilem stalowym owalnym. Noga przystawki powinna być wykonana z płyty wiórowej laminowanej o grubości min. 22 mm, zastosowane elementy dystansowe w

przystawce winny być wykonane z aluminium. Pozostałe wymogi zgodne z ogólnymi warunkami . w przedmiotowym zakresie.

**Przykładowe rozwiązania:**



**4) KONTENER MOBILNY- wymiar 430x600x650 h [mm] (tolerancja +/- 20 mm)**

KONTENERY - grubość płyty dla wieńca górnego i dolnego nie mniejsza niż 20 mm, fronty mają być wykonane z płyty wiórowej o grubości co najmniej 18 mm, a plecy z płyty charakteryzującej się grubością min. 12 mm, wpuszczonej w wieńce oraz boki. Wyposażony w 3 szuflady, posiadające zabezpieczenie przed wysunięciem, wypadnięciem. Zastosowane prowadnice muszą pozwalać na płynne przesuwanie szuflad w pozycjach wysuń/wsuń. Ponadto musi być wyposażony w 4 kółka z tworzywa sztucznego o średnicy min. 50 mm, dwa przednie mają posiadać blokadę jazdy. Kontenery muszą posiadać zamek centralny z wkładką patentową, blokujący jednocześnie wszystkie szuflady. Otwierane za pomocą mechanizmu umożliwiającego wysunięcie szuflady za pomocą palców rąk. Pozostałe wymogi zgodne z ogólnymi warunkami w przedmiotowym zakresie;

**Przykładowe rozwiązania:**



**5) SZAFKA AKTOWA wymiar: - 800x500x1800h [mm]**

SZAFA - obudowa i fronty mają być wykonane z płyty wiórowej o grubości co najmniej 18 mm, plecy z płyty wiórowej charakteryzującej się grubością min. 12 mm, wpuszczonej w wieńce oraz boki, półki i wieniec górny z płyty wiórowej o grubości co najmniej 22 mm. Wyposażona łącznie w 5 półek o parametrach technicznych zgodnych z wymaganiami Zamawiającego określonymi w przedmiotowym zakresie. W meblu muszą być zastosowane podwójne skrzydła drzwiowe. Pozostałe wymogi zgodne z ogólnymi warunkami w przedmiotowym zakresie.

**Przykładowe rozwiązania:**



**6) SZAFA UBRANIOWA wymiar - 800x500x1800h [mm]**

SZAFA - obudowa i fronty mają być wykonane z płyty wiórowej o grubości co najmniej 18 mm, plecy z płyty wiórowej charakteryzującej się grubością min. 12 mm, wpuszczonej w wieńce oraz boki, półki i wieniec górny z płyty wiórowej o grubości co najmniej 22 mm. Wyposażona w 2 półki oraz uchwyt na wieszaki zamocowany od spodu do górnej półki, o parametrach technicznych zgodnych z wymaganiami Zamawiającego w zakresie półek. W meblu muszą być zastosowane podwójne skrzydła drzwiowe. Pozostałe wymogi zgodne z ogólnymi warunkami w przedmiotowym zakresie.

**Przykładowe rozwiązania**



**7) STÓŁ KONFERENCYJNY wymiar: 1800x800 [mm]**

Zamawiający dopuszcza tolerancję wysokości w zakresie 750 mm +/- 20 mm; Zamawiający nie dopuszcza zmiany szerokości i głębokości ww. wymiaru blatu.

STOŁY – z blatem prostokątnym, o grubości nie mniejszej niż 22 mm. Stoły konferencyjne powinny być wyposażone w stelaż metalowy malowany proszkowo, nogi mają być w kształcie litery „T”, o grubości ok. 50 mm (+/- 5 mm), wykonane z profilu stalowego prostokątnego o bokach 25x70 mm (+/- 5 mm); chromowane, konstrukcja stołu wykonana ze stelaża wykonanego z profilu stalowego o przekroju min. 4x4 cm, regulacja poziomu poprzez stopki regulacyjne w zakresie co najmniej 0-2 cm, nogi muszą być mocowane do stelaża, nie dopuszcza się przykręcania nóg bezpośrednio do blatu, gniazda mocowania nóg w stelażu muszą być wykonane z metalu lub odlewu aluminiowego malowanego proszkowo na kolor zastosowany dla całej konstrukcji. Pozostałe wymagania zgodne z ogólnymi warunkami w przedmiotowym zakresie.

### **Przykładowe rozwiązania**



- I. Ogólne wymagania dotyczące asortymentu:**
1. Dostarczony asortyment musi być fabrycznie nowy, kompletny, w kategorii „I” i sprawny technicznie.
  2. Dostarczone różnego rodzaju meble muszą spełniać wszystkie warunki technicznoeksploatacyjne określone przez Zamawiającego w szczegółowym opisie przedmiotu zamówienia i winny być dopuszczone do użytkowania w pomieszczeniach biurowych, zgodnie z obowiązującymi przepisami prawa.
  3. Przedmiot zamówienia obejmuje również montaż, wniesienie i ustawienie we wskazanym przez Zamawiającego miejscu dostawy.
  4. Asortyment powinien posiadać odpowiednią wytrzymałość gwarantującą bezawaryjną eksploatację, zapewnioną poprzez system mocnych łączy i właściwą jakość użytych materiałów. Ponadto elementy ruchome muszą charakteryzować się bezkolizyjnym i bezpiecznym ich użytkowaniem.

**Podane przez Zamawiającego nazwy oraz zamieszczone zdjęcia mają charakter przykładowy mający na celu określenie oczekiwanego standardu przy czym Zamawiający dopuszcza składanie ofert równoważnych na podstawie 99 ust 5 ustawy. W przypadku zaoferowania przez Wykonawcę odpowiedników wskazanych produktów to na Wykonawcy będzie spoczywał obowiązek udowodnienia, że zaproponowany asortyment jest równoważny w stosunku do określonych w SWZ.**