

Nr postępowania: **ZP/337/008/D/22**

## **SPECYFIKACJA WARUNKÓW ZAMÓWIENIA**

(SWZ)

**Postępowanie o udzielenie zamówienia publicznego prowadzone  
w trybie podstawowym bez negocjacji**

**pn.:**

**Dostawa elementów budowy instalacji demonstracyjnej wraz z montażem w projekcie, w tym: Elementy układu rozdziału produktów po syntezie DME; Elementy układu syntezy DME w skali demonstracyjnej; Elementy układu wymiany i odzysku katalizatora.**

Postępowanie prowadzone jest w procedurze właściwej dla zamówienia o wartości mniejszej niż progi unijne, zgodnie z art. 266 ustawy Pzp.

**ZATWIERDZAM**

Gdańsk, grudzień 2022r.

## Rozdział I Zamawiający

### 1. Politechnika Gdańska Wydział Chemiczny

80-233 Gdańsk, ul. G. Narutowicza 11/12

[www.pg.edu.pl](http://www.pg.edu.pl)

NIP: 584-020-35-93

REGON: 000001620

nr tel.: 58 348 62 46

### 2. Postępowanie prowadzi Wydział Chemiczny Politechniki Gdańskiej

adres poczty elektronicznej: [slamalin@pg.edu.pl](mailto:slamalin@pg.edu.pl)

### 3. Adres strony internetowej prowadzonego postępowania: [https://platformazakupowa.pl/pn/pg\\_edu](https://platformazakupowa.pl/pn/pg_edu)

Pod w/w adresem udostępniane będą również zmiany i wyjaśnienia treści SWZ oraz inne dokumenty zamówienia bezpośrednio związane z postępowaniem o udzielenie zamówienia.

## Rozdział II Tryb udzielenia zamówienia

1. Postępowanie prowadzone jest zgodnie z przepisami ustawy z dnia 11 września 2019 r. Prawo zamówień publicznych /zwaną dalej ustawą Pzp/ (Dz. U. z 2022 r. poz. 1710 ze zm.), a także wydanymi na podstawie niniejszej ustawy rozporządzeniami wykonawczymi.
2. Postępowanie prowadzone jest w trybie podstawowym, zgodnie z art. 275 pkt. 1 ustawy Pzp – bez negocjacji.
3. Kierownik Zamawiającego powołał Komisję Przetargową do przeprowadzenia postępowania o udzielenie zamówienia, zgodnie z art. 53.
4. Ogłoszenie o zamówieniu zostało zamieszczone w Biuletynie Zamówień Publicznych oraz na profilu zakupowym Zamawiającego dostępnym pod adresem [https://platformazakupowa.pl/pn/pg\\_edu](https://platformazakupowa.pl/pn/pg_edu).

## Rozdział III Opis przedmiotu zamówienia

1. Przedmiotem zamówienia jest **dostawa elementów budowy instalacji demonstracyjnej wraz z montażem w projekcie, w tym: Elementy układu rozdziału produktów po syntezie DME; Elementy układu syntezy DME w skali demonstracyjnej; Elementy układu wymiany i odzysku katalizatora.**
2. Szczegółowy opis przedmiotu zamówienia zawiera **Załącznik nr 4 do SWZ.**
3. Przedmiot zamówienia określono poprzez wskazanie obiektywnych cech technicznych i jakościowych. Podane przez Zamawiającego ewentualne nazwy (znaki towarowe), mają charakter przykładowy, a ich wskazanie ma na celu określenie oczekiwanego standardu, przy czym Zamawiający dopuszcza składanie ofert równoważnych w zakresie sporządzonego opisu przedmiotu zamówienia.
4. **Rozwiązania równoważne:**
  - 5.1. W przypadku, gdy Zamawiający użył w opisie przedmiotu zamówienia znaków towarowych, patentów lub pochodzenia, źródła lub szczególnego procesu, który charakteryzuje produkty dostarczone przez konkretnego Wykonawcę, o których mowa w art. 99 ust. 5 Pzp należy je rozumieć jako przykładowe. Zamawiający zgodnie z art. 99 ust. 6 Pzp dopuszcza w każdym przypadku zastosowanie rozwiązań równoważnych opisywanym w treści SWZ. Każdorazowo, gdy wskazana jest w niniejszej SWZ lub innych dokumentach zamówienia norma, ocena techniczna, specyfikacja techniczna i system referencji

technicznych, o których mowa w art. 101 ust. 1 pkt 2 oraz ust. 3, należy przyjąć, że w odniesieniu do niej użyto sformułowania „lub równoważna”.

- 5.2 Przez rozwiązanie równoważne Zamawiający rozumie takie rozwiązanie, które umożliwia uzyskanie założonego w opisie przedmiotu zamówienia efektu za pomocą innych rozwiązań technicznych. Wykonawca, który powołuje się na rozwiązania równoważne opisywanym przez Zamawiającego, jest obowiązany wykazać, że oferowane przez niego dostawy spełniają wymagania określone przez Zamawiającego.
- 5.3 W przypadku, gdy opis przedmiotu zamówienia będzie odnosił się do norm, ocen technicznych, specyfikacji technicznych i systemów referencji technicznych Zamawiający nie odrzuci oferty, jeśli proponowane w ofercie rozwiązania (udowodnione przez wykonawcę za pomocą przedmiotowych środków dowodowych) w równoważnym stopniu spełniają wymagania określone w opisie przedmiotu zamówienia.
5. Zamawiający zastrzega, że wszelkie ryzyko do momentu odbioru przedmiotu zamówienia przez Zamawiającego, potwierdzonego protokołem zdawczo-odbiorczym, ponosi Wykonawca.
6. Kody wg klasyfikacji Wspólnego Słownika Zamówień (CPV):  
CPV: 39294000-9 (aparatura i sprzęt do celów demonstracyjnych)
7. Wykonawca zobowiązany jest zrealizować zamówienie na zasadach i warunkach opisanych we wzorze umowy stanowiącym **Załącznik nr 3 do SWZ**.
8. Zamawiający wymaga, aby przedmiot zamówienia był fabrycznie nowy, pełnowartościowy, wolny od wszelkich wad i uszkodzeń, bez wcześniejszej eksploatacji.
9. Zamawiający wymaga, aby przedmiot zamówienia był zgodny z zaleceniami, normami i obowiązującymi wymaganiami techniczno-eksploatacyjnymi obowiązującymi na terenie Rzeczypospolitej Polskiej i Unii Europejskiej.
10. Wykonawca zobowiązany jest do **udzielenia gwarancji na przedmiot zamówienia na okres minimum 12 miesięcy**, licząc od dnia podpisania protokołu zdawczo-odbiorczego.
11. Zamawiający nie wymaga osobistego wykonania przez wykonawcę kluczowych zadań.
12. Wykonawca może powierzyć wykonanie części zamówienia podwykonawcom. Wskazanie zakresu zamówienia, który Wykonawca zamierza powierzyć podwykonawcom powinno nastąpić oświadczeniem Wykonawcy znajdującym się na druku Oferty.
13. Zamawiający nie przewiduje zawarcia umowy ramowej.
14. Zamawiający nie przewiduje aukcji elektronicznej.
15. Koszty związane z przygotowaniem, złożeniem oferty i udziałem w postępowaniu ponosi Wykonawca.
16. Wykonawca winien zapoznać się z całością niniejszej SWZ.
17. Wszystkie załączniki stanowią integralną część SWZ.

## Rozdział IV

### Termin wykonania zamówienia

1. Zamawiający wyznacza termin wykonania zamówienia (umowy):  
**maksymalnie w terminie 150 dni od dnia zawarcia umowy**

## Rozdział V

### Termin związania złożoną ofertą

1. **Termin związania ofertą upływa dnia 27.01.2023r.**
2. W przypadku gdy wybór najkorzystniejszej oferty nie nastąpi przed upływem terminu związania ofertą, o którym mowa w ust. 1, zamawiający przed upływem terminu związania ofertą, zwróci się jednokrotnie do wykonawców o wyrażenie zgody na przedłużenie tego terminu o wskazany okres, nie dłuższy niż 30 dni.

3. Przedłużenie terminu związania ofertą, o którym mowa w pkt. 2, wymagał będzie złożenia przez wykonawcę pisemnego oświadczenia o wyrażeniu zgody na przedłużenie terminu związania ofertą.

## Rozdział VI

### Informacje o warunkach udziału w postępowaniu o udzielenie zamówienia

1. Zamawiający na podstawie art. 112 ustawy Pzp określa następujące warunki udziału w postępowaniu:
  - 1) **zdolność do występowania w obrocie gospodarczym**  
*Zamawiający nie wyznacza szczegółowego warunku w tym zakresie.*
  - 2) **uprawnienia do prowadzenia określonej działalności gospodarczej lub zawodowej, o ile wynika to z odrębnych przepisów**  
*Zamawiający nie wyznacza szczegółowego warunku w tym zakresie.*
  - 3) **sytuacja ekonomiczna lub finansowa**  
*Zamawiający nie wyznacza szczegółowego warunku w tym zakresie.*
  - 4) **zdolności technicznej lub zawodowej**  
*Zamawiający nie wyznacza szczegółowego warunku w tym zakresie.*

## Rozdział VII

### Podstawy wykluczenia, o których mowa w art. 108 ust. 1 oraz podstawy wykluczenia wynikające z innych przepisów

1. O udzielenie zamówienia publicznego mogą ubiegać się Wykonawcy, którzy nie podlegają wykluczeniu.
2. Z postępowania o udzielenie zamówienia Zamawiający wykluczy Wykonawcę, w stosunku do którego zachodzi którakolwiek z okoliczności, o których mowa w art. 108 ust. 1 ustawy Pzp.
3. Z postępowania o udzielenie zamówienia Zamawiający wykluczy również Wykonawcę, w stosunku do którego zachodzi którakolwiek z okoliczności, o których mowa w art. 7 ust. 1 pkt. 1-3 zgodnie z ustawą o szczególnych rozwiązaniach w zakresie przeciwdziałania wspieraniu agresji na Ukrainę oraz służących ochronie bezpieczeństwa narodowego z dnia 13 kwietnia 2022r. (Dz. U. z 2022, poz. 835) tj.:
  - 1) wykonawcę oraz uczestnika konkursu wymienionego w wykazach określonych w rozporządzeniu 765/2006 i rozporządzeniu 269/2014 albo wpisanego na listę na podstawie decyzji w sprawie wpisu na listę rozstrzygającej o zastosowaniu środka, o którym mowa w art. 1 pkt 3 ustawy o szczególnych rozwiązaniach w zakresie przeciwdziałania wspieraniu agresji na Ukrainę oraz służących ochronie bezpieczeństwa narodowego;
  - 2) wykonawcę oraz uczestnika konkursu, którego beneficjentem rzeczywistym w rozumieniu ustawy z dnia 1 marca 2018 r. o przeciwdziałaniu praniu pieniędzy oraz finansowaniu terroryzmu (Dz. U. z 2022 r. poz. 593 i 655) jest osoba wymieniona w wykazach określonych w rozporządzeniu 765/2006 i rozporządzeniu 269/2014 albo wpisana na listę lub będąca takim beneficjentem rzeczywistym od dnia 24 lutego 2022 r., o ile została wpisana na listę na podstawie decyzji w sprawie wpisu na listę rozstrzygającej o zastosowaniu środka, o którym mowa w art. 1 pkt 3;
  - 3) wykonawcę oraz uczestnika konkursu, którego jednostką dominującą w rozumieniu art. 3 ust. 1 pkt 37 ustawy z dnia 29 września 1994 r. o rachunkowości (Dz. U. z 2021 r. poz. 217, 2105 i 2106) jest podmiot wymieniony w wykazach określonych w rozporządzeniu 765/2006 i rozporządzeniu 269/2014 albo wpisany na listę lub będący taką jednostką dominującą od dnia 24 lutego 2022 r., o ile został wpisany na listę na podstawie decyzji w sprawie wpisu na listę rozstrzygającej o zastosowaniu środka, o którym mowa w art. 1 pkt 3

oraz

art. 5k Rozporządzenia 2022/576 do rozporządzenia Rady (UE) nr 833/2014 z dnia 31 lipca 2014 r. dotyczącego środków ograniczających w związku z działaniami Rosji destabilizującymi sytuację na

Ukrainie (Dz. Urz. UE nr L 229 z 31.7.2014, str. 1) w następującym brzmieniu:

Zakazuje się udzielania lub dalszego wykonywania wszelkich zamówień publicznych lub koncesji objętych zakresem dyrektyw w sprawie zamówień publicznych, a także zakresem art. 10 ust. 1, 3, ust. 6 lit. a)–e), ust. 8, 9 i 10, art. 11, 12, 13 i 14 dyrektywy 2014/23/UE, art. 7 i 8, art. 10 lit. b)–f) i lit. h)–j) dyrektywy 2014/24/UE, art. 18, art. 21 lit. b)–e) i lit. g)–i), art. 29 i 30 dyrektywy 2014/25/UE oraz art. 13 lit. a)–d), lit. f)–h) i lit. j) dyrektywy 2009/81/WE na rzecz lub z udziałem:

- a) obywateli rosyjskich lub osób fizycznych lub prawnych, podmiotów lub organów z siedzibą w Rosji;
- b) osób prawnych, podmiotów lub organów, do których prawa własności bezpośrednio lub pośrednio w ponad 50 % należą do podmiotu, o którym mowa w lit. a) niniejszego ustępu; lub
- c) osób fizycznych lub prawnych, podmiotów lub organów działających w imieniu lub pod kierunkiem podmiotu, o którym mowa w lit. a) lub b) niniejszego ustępu,

w tym podwykonawców, dostawców lub podmiotów, na których zdolności polega się w rozumieniu dyrektyw w sprawie zamówień publicznych, w przypadku gdy przypada na nich ponad 10 % wartości zamówienia.

## Rozdział VIII

### Informacja o przedmiotowych środkach dowodowych

1. **Zamawiający wymaga, by wykonawca złożył wraz z ofertą przedmiotowe środki dowodowe tj. specyfikacje techniczne elementów instalacji lub karty katalogowe**, potwierdzające, że oferowana dostawa spełnia wymagania określone przez Zamawiającego w SWZ.
2. Zamawiający akceptuje równoważne przedmiotowe środki dowodowe, jeśli potwierdzają, że oferowane świadczenia spełniają określone przez zamawiającego wymagania, cechy lub kryteria.
3. **Zamawiający nie przewiduje uzupełnienia przedmiotowych środków dowodowych.**

## Rozdział IX

### Informacja o podmiotowych środkach dowodowych i innych dokumentach

#### **Dokumenty składane wraz z ofertą:**

1. W celu wykazania braku podstaw wykluczenia **do oferty Wykonawca musi dołączyć:**
  - 1) aktualne na dzień składania ofert oświadczenie wstępne o niepodleganiu wykluczeniu i spełnianiu warunków udziału w postępowaniu w zakresie wskazanym przez zamawiającego w **załączniku nr 2 do SWZ**, stanowiące dowód tymczasowo zastępujący wymagane przez Zamawiającego podmiotowe środki dowodowe.

W przypadku wspólnego ubiegania się o zamówienie przez wykonawców, oświadczenie wstępne składa każdy z wykonawców.

#### **Dokumenty podmiotowe składane na wezwanie:**

2. Zgodnie z art. 274 ust. 1 ustawy Pzp, przed wyborem najkorzystniejszej oferty Zamawiający wezwie wykonawcę, którego oferta została najwyżej oceniona, do złożenia w wyznaczonym terminie, nie krótszym niż 5 dni od dnia wezwania, następujących podmiotowych środków dowodowych potwierdzających okoliczności, o których mowa w art. 273 ust. 1 pkt. 2 Ustawy Pzp, chyba że zamawiający jest w posiadaniu lub ma dostęp do tych podmiotowych środków dowodowych,

aktualnych na dzień ich złożenia:

- 1) **oświadczenie, w zakresie art. 108 ust. 1 pkt 5 ustawy**, o braku przynależności do tej samej grupy kapitałowej w rozumieniu ustawy z dnia 16 lutego 2007 r. o ochronie konkurencji i konsumentów (Dz. U. z 2020 r. poz. 1076 i 1086), z innym wykonawcą, który złożył odrębną ofertę, ofertę częściową lub wniosek o dopuszczenie do udziału w postępowaniu, albo oświadczenia o przynależności do tej samej grupy kapitałowej wraz z dokumentami lub informacjami potwierdzającymi przygotowanie oferty, oferty częściowej lub wniosku o dopuszczenie do udziału w postępowaniu niezależnie od innego wykonawcy należącego do tej samej grupy kapitałowej
- 2) **aktualny odpis z właściwego rejestru lub z centralnej ewidencji i informacji o działalności gospodarczej.**
3. **Zamawiający nie wezwie do złożenia podmiotowych środków dowodowych, jeżeli będzie mógł je uzyskać za pomocą bezpłatnych i ogólnodostępnych baz danych, w szczególności rejestrów publicznych w rozumieniu ustawy z dnia 17 lutego 2005 r. o informatyzacji działalności podmiotów realizujących zadania publiczne, o ile wykonawca wskaże w oświadczeniu, o którym mowa w art. 125 ust. 1, dane umożliwiające dostęp do tych środków.**

## **Rozdział X**

**Informacje o środkach komunikacji elektronicznej, przy użyciu których zamawiający będzie komunikował się z wykonawcami, oraz informacje o wymaganiach technicznych i organizacyjnych sporządzania, wysyłania i odbierania korespondencji elektronicznej;**

oraz

**Informacje o sposobie komunikowania się zamawiającego z wykonawcami w inny sposób niż przy użyciu środków komunikacji elektronicznej, w tym w przypadku zaistnienia jednej z sytuacji określonych w art. 65 ust. 1, art. 66 i art. 69 ustawy Pzp;**

oraz

### **Osoby uprawnione do komunikowania się z wykonawcami**

1. Postępowanie prowadzone jest w języku polskim.
2. Postępowanie, którego dotyczy niniejszy dokument, oznaczone jest znakiem:  
**ZP/337/008/D/22**
3. Wykonawcy we wszystkich kontaktach z Zamawiającym powinni powoływać się na ten znak.
4. W postępowaniu o udzielenie zamówienia komunikacja między Zamawiającym a Wykonawcami odbywa się przy użyciu platformy zakupowej [https://platformazakupowa.pl/pn/pg\\_edu](https://platformazakupowa.pl/pn/pg_edu) oraz poczty elektronicznej.
5. We wszelkiej korespondencji związanej z niniejszym postępowaniem Zamawiający i Wykonawcy posługują się numerem ogłoszenia lub znakiem postępowania.
6. Zamawiający wyznaczył następujące osoby do kontaktu z Wykonawcami: Ilona Demkowska, email: [slamalin@pg.edu.pl](mailto:slamalin@pg.edu.pl).
7. Zaleca się, aby komunikacja z wykonawcami odbywała się tylko na Platformie za pośrednictwem formularza "Wyślij wiadomość", nie za pośrednictwem adresu email.
8. W celu skrócenia czasu udzielenia odpowiedzi na pytania Zamawiający preferuje, aby komunikacja między zamawiającym a wykonawcami, w tym wszelkie oświadczenia, wnioski, zawiadomienia oraz informacje, przekazywane były w formie elektronicznej za pośrednictwem Platformy i formularza „Wyślij wiadomość do zamawiającego”. Za datę przekazania (wpływu) oświadczeń, wniosków, zawiadomień

- oraz informacji Zamawiający uzna datę ich przesłania za pośrednictwem Platformy poprzez kliknięcie przycisku „Wyślij wiadomość” po których pojawi się komunikat, że wiadomość została wysłana do zamawiającego.
9. Zamawiający będzie przekazywał wykonawcom informacje w formie elektronicznej za pośrednictwem Platformy. Informacje dotyczące odpowiedzi na pytania, zmiany specyfikacji, zmiany terminu składania i otwarcia ofert Zamawiający będzie zamieszczał na platformie w sekcji „Komunikaty”. Korespondencja, której zgodnie z obowiązującymi przepisami adresatem jest konkretny wykonawca, będzie przekazywana w formie elektronicznej za pośrednictwem Platformy do konkretnego wykonawcy.
  10. Niezbędne wymagania sprzętowo - aplikacyjne umożliwiające pracę na [platformazakupowa.pl](https://platformazakupowa.pl), tj.:
    - a) stały dostęp do sieci Internet o gwarantowanej przepustowości nie mniejszej niż 512 kb/s,
    - b) komputer klasy PC lub MAC o następującej konfiguracji: pamięć min. 2 GB Ram, procesor Intel IV 2 GHZ lub jego nowsza wersja, jeden z systemów operacyjnych - MS Windows 7, Mac Os x 10 4, Linux, lub ich nowsze wersje,
    - c) zainstalowana dowolna przeglądarka internetowa, w przypadku Internet Explorer minimalnie wersja 10 0.,
    - d) włączona obsługa JavaScript,
    - e) zainstalowany program Adobe Acrobat Reader lub inny obsługujący format plików .pdf,
    - f) Platforma działa według standardu przyjętego w komunikacji sieciowej - kodowanie UTF8,
    - g) Oznaczenie czasu odbioru danych przez platformę zakupową stanowi datę oraz dokładny czas (hh:mm:ss) generowany wg. czasu lokalnego serwera synchronizowanego z zegarem Głównego Urzędu Miar.
  11. Wykonawca, przystępując do niniejszego postępowania o udzielenie zamówienia publicznego:
    - a) musi zaakceptować warunki korzystania z [platformazakupowa.pl](https://platformazakupowa.pl) określone w Regulaminie zamieszczonym na stronie internetowej [pod linkiem](#) w zakładce „Regulamin” oraz uznać go za wiążący,
    - b) musi się zapoznać i stosować do Instrukcji składania ofert/wniosek dostępnej pod linkiem: <https://platformazakupowa.pl/strona/45-instrukcje>
  12. Zamawiający informuje, że instrukcje korzystania z Platformy dotyczące w szczególności logowania, składania wniosków o wyjaśnienie treści SWZ, składania ofert oraz innych czynności podejmowanych w niniejszym postępowaniu przy użyciu Platformy znajdują się w zakładce „Instrukcje dla Wykonawców” na stronie internetowej pod adresem: <https://platformazakupowa.pl/strona/45-instrukcje>
  13. Zamawiający nie będzie udzielał ustnie lub telefonicznie informacji, wyjaśnień lub odpowiedzi na kierowane do niego zapytania związane z postępowaniem.
  14. Wykonawca może zwrócić się do zamawiającego z wnioskiem o wyjaśnienie treści Specyfikacji Warunków Zamówienia (SWZ)
  15. Zamawiający będzie obowiązany udzielić wyjaśnień niezwłocznie, jednak nie później niż na 2 dni przed upływem terminu składania odpowiedzi ofert, pod warunkiem że wniosek o wyjaśnienie treści odpowiednio SWZ albo opisu potrzeb i wymagań wpłynie do zamawiającego nie później niż na 4 dni przed upływem terminu składania ofert.
  16. Jeżeli zamawiający nie udzieli wyjaśnień w terminie, o którym mowa w art. 284 ust. 2 ustawy Pzp, przedłuży termin składania ofert o czas niezbędny do zapoznania się wszystkich zainteresowanych wykonawców z wyjaśnieniami niezbędnymi do należytego przygotowania i złożenia ofert.
  17. Wykonawca może zwrócić się do Zamawiającego o wyjaśnienie treści SWZ za pomocą platformy zakupowej [https://platformazakupowa.pl/pn/pg\\_edu](https://platformazakupowa.pl/pn/pg_edu) lub za pomocą poczty elektronicznej na adres: [slamalin@pg.edu.pl](mailto:slamalin@pg.edu.pl). W temacie pisma należy podać tytuł i nr postępowania.

18. Treść zapytań wraz z wyjaśnieniami zamawiający udostępni, bez ujawniania źródła zapytania, na stronie internetowej prowadzonego postępowania, a w przypadkach, o których mowa w art. 280 ust. 2 i 3 ustawy Pzp, przekaże wykonawcom, którym udostępnił SWZ.
19. W uzasadnionych przypadkach zamawiający może przed upływem terminu składania ofert zmienić treść SWZ. Dokonaną zmianę treści SWZ zamawiający udostępni na stronie internetowej prowadzonego postępowania
20. W przypadku gdy zmiana treści SWZ będzie istotna dla sporządzenia oferty lub będzie wymagała od wykonawców dodatkowego czasu na zapoznanie się ze zmianą treści SWZ i przygotowanie ofert, zamawiający przedłuży termin składania ofert o czas niezbędny na ich przygotowanie.
21. Wszelkie zmiany treści SWZ oraz wyjaśnienia udzielone na zapytania Wykonawców staną się integralną częścią SWZ i będą wiążące dla Wykonawców.
22. Przedłużenie terminu składania ofert nie wpływa na bieg terminu składania wniosku o wyjaśnienie treści SWZ.

## Rozdział XI

### Opis sposobu przygotowania oferty

#### **Oferta musi zawierać następujące oświadczenia i dokumenty:**

- 1) **Formularz Oferty** - wypełniony i przesłany w formie lub postaci elektronicznej, sporządzony z wykorzystaniem wzoru stanowiącego **Załącznik nr 1 do SWZ**,
- 2) **Oświadczenie o niepodleganiu wykluczeniu, spełnianiu warunków udziału w postępowaniu**, sporządzony z wykorzystaniem wzoru stanowiącego **Załącznik nr 2 do SWZ**,
- 3) Podmiotowe środki dowodowe wymienione w rozdziale IX SWZ,
- 4) **Przedmiotowe środki dowodowe, o których mowa w rozdziale VIII SWZ**,
- 5) Oświadczenie wykonawców wspólnie ubiegających się o udzielenie zamówienia, z którego wynika, które dostawy wykonają poszczególni wykonawcy (jeśli dotyczy),
- 6) Pełnomocnictwa (jeżeli dotyczy).

#### **1. Wymagania podstawowe:**

- 1) Każdy Wykonawca może złożyć tylko jedną ofertę.
- 2) Ofertę należy przygotować zgodnie z wymogami niniejszej SWZ. Treść oferty musi odpowiadać treści SWZ.
- 3) Formularz oferty oraz pozostałe dokumenty, dla których Zamawiający określił wzory w formie załączników do niniejszej SWZ, powinny być sporządzone zgodnie z tymi wzorami, co do treści oraz opisu kolumn i wierszy.
- 4) Oferta powinna być:
  - a) sporządzona na podstawie załączników niniejszej SWZ w języku polskim,
  - b) złożona w formie lub w postaci elektronicznej za pośrednictwem [https://platformazakupowa.pl/pn/pg\\_edu](https://platformazakupowa.pl/pn/pg_edu)
- 5) Ofertę należy złożyć:
  - a) w formie elektronicznej (tj. z kwalifikowanym podpisem elektronicznym) lub
  - b) w postaci elektronicznej opatrzonej podpisem zaufanym lub



- c) w postaci elektronicznej opatrzonej podpisem osobistym podpisaną przez osobę/osoby upoważnioną/upoważnione.
- 6) Oferta powinna zawierać wszystkie wymagane w niniejszej SWZ oświadczenia i dokumenty, bez dokonywania w ich treści jakichkolwiek zastrzeżeń lub zmian ze strony wykonawcy.
  - 7) Oferta musi być podpisana przez osoby upoważnione do reprezentowania Wykonawcy (Wykonawców wspólnie ubiegających się o udzielenie zamówienia). Oznacza to, iż jeżeli z dokumentu(ów) określającego(ych) status prawny Wykonawcy(ów) lub pełnomocnictwa (pełnomocnictw) wynika, iż do reprezentowania Wykonawcy(ów) upoważnionych jest łącznie kilka osób, oferta oraz dokumenty i oświadczenia muszą być podpisane przez wszystkie te osoby,
  - 8) Jeżeli upoważnienie nie wynika wprost z dokumentu stwierdzającego status prawny Wykonawcy (odpisu z właściwego rejestru) to do oferty należy dołączyć oryginał pełnomocnictwa wystawionego przez osoby do tego upoważnione,
  - 9) FORMATY plików wykorzystywanych przez wykonawców powinny być zgodne z "OBWIESZCZENIEM PREZESA RADY MINISTRÓW z dnia 9 listopada 2017 r. w sprawie ogłoszenia jednolitego tekstu rozporządzenia Rady Ministrów w sprawie Krajowych Ram Interoperacyjności, minimalnych wymagań dla rejestrów publicznych i wymiany informacji w postaci elektronicznej oraz minimalnych wymagań dla systemów teleinformatycznych". Wybór formatu musi umożliwiać użycie kwalifikowanego podpisu elektronicznego.
  - 10) Zamawiający rekomenduje wykorzystanie formatów: .pdf .doc .xls .jpg (.jpeg) ze szczególnym wskazaniem na .pdf
  - 11) W celu ewentualnej kompresji danych Zamawiający rekomenduje wykorzystanie jednego z formatów:
    - a) .zip
    - b) .7Z
  - 12) Zaleca się, aby komunikacja z wykonawcami odbywała się tylko na Platformie za pośrednictwem formularza "Wyślij wiadomość do zamawiającego", nie za pośrednictwem adresu email.
  - 13) W przypadku składania oferty w formie elektronicznej (kwalifikowanym podpisem elektronicznym), ze względu na niskie ryzyko naruszenia integralności pliku oraz łatwiejszą weryfikację podpisu, zamawiający zaleca, w miarę możliwości, przekonwertowanie plików składających się na ofertę na format PDF i opatrzenie ich podpisem kwalifikowanym PAdES.
  - 14) Pliki w innych formatach niż PDF zaleca się opatrzyć zewnętrznym podpisem XAdES. Wykonawca powinien pamiętać, aby plik z podpisem przekazywać łącznie z dokumentem podpisywanym.
  - 15) Ofertę należy przygotować z należytą starannością i zachowaniem odpowiedniego odstępu czasu do zakończenia przyjmowania ofert/wniosek. Zamawiający sugeruje złożenie oferty z bezpiecznym wyprzedzeniem przed terminem składania ofert/.
  - 16) Podczas podpisywania plików zaleca się stosowanie algorytmu skrótu SHA2 zamiast SHA1
  - 17) Jeśli wykonawca pakuje dokumenty np. w plik ZIP zaleca się wcześniejsze podpisanie każdego ze skompresowanych plików.
  - 18) Maksymalny rozmiar jednego pliku przesyłanego za pośrednictwem dedykowanych formularzy do: złożenia, wycofania oferty wynosi 150 MB natomiast przy komunikacji wielkość pliku to maksymalnie 500 MB.
  - 19) Zaleca się, aby Wykonawca zdobył wszelkie informacje, które mogą być konieczne do przygotowania oferty oraz podpisania umowy w sprawie zamówienia publicznego.

## 2. **Forma oferty:**

- 1) Wykonawca musi złożyć ofertę za pośrednictwem **platformazakupowa.pl** .
- 2) Podmiotowe środki dowodowe oraz inne dokumenty lub oświadczenia, o których mowa w rozporządzeniu Ministra Rozwoju, Pracy i Technologii z dnia 23 grudnia 2020 r. w sprawie podmiotowych środków dowodowych oraz innych dokumentów lub oświadczeń, jakich może żądać zamawiający od wykonawcy (DZ. U. z 2020 r., poz. 2415), należy złożyć w formie elektronicznej, w

- postaci elektronicznej opatrzonej podpisem zaufanym lub podpisem osobistym, w formie pisemnej lub w formie dokumentowej, w zakresie i w sposób określony w przepisach wydanych na podstawie art. 70 ustawy,
- 3) Sposób sporządzania i przekazywania informacji oraz wymagania techniczne dla dokumentów elektronicznych oraz środków komunikacji elektronicznej w postępowaniu o udzielenie zamówienia publicznego określa rozporządzenie Prezesa Rady Ministrów z dnia 30 grudnia 2020 r. (Dz. U. poz. 2452) w sprawie sposobu sporządzania i przekazywania informacji oraz wymagań technicznych dla dokumentów elektronicznych oraz środków komunikacji elektronicznej w postępowaniu o udzielenie zamówienia publicznego lub konkursie (Dz. U. z 2020 poz.2452), wydanego na podstawie art. 70 ustawy.
  - 4) W przypadku gdy podmiotowe środki dowodowe, przedmiotowe środki dowodowe, inne dokumenty, w tym dokumenty, o których mowa w art. 94 ust. 2 ustawy, lub dokumenty potwierdzające umocowanie do reprezentowania odpowiednio wykonawcy, wykonawców wspólnie ubiegających się o udzielenie zamówienia publicznego, podmiotu udostępniającego zasoby na zasadach określonych w art. 118 ustawy lub podwykonawcy niebędącego podmiotem udostępniającym zasoby na takich zasadach, zwane dalej „dokumentami potwierdzającymi umocowanie do reprezentowania”, zostały wystawione przez upoważnione podmioty inne niż wykonawca, wykonawca wspólnie ubiegający się o udzielenie zamówienia, podmiot udostępniający zasoby lub podwykonawca, zwane dalej „upoważnionymi podmiotami”, jako dokument elektroniczny, przekazuje się ten dokument.
  - 5) W przypadku gdy podmiotowe środki dowodowe, przedmiotowe środki dowodowe, inne dokumenty, w tym dokumenty, o których mowa w art. 94 ust. 2 ustawy Pzp, lub dokumenty potwierdzające umocowanie do reprezentowania, zostały wystawione przez upoważnione podmioty jako dokument w postaci papierowej, przekazuje się cyfrowe odwzorowanie tego dokumentu opatrzone kwalifikowanym podpisem elektronicznym, podpisem zaufanym lub podpisem osobistym, poświadczające zgodność cyfrowego odwzorowania z dokumentem w postaci papierowej.
  - 6) Poświadczenia zgodności cyfrowego odwzorowania z dokumentem w postaci papierowej, o którym mowa w pkt. 5), dokonuje w przypadku:
    - a) podmiotowych środków dowodowych oraz dokumentów potwierdzających umocowanie do reprezentowania – odpowiednio wykonawca, wykonawca wspólnie ubiegający się o udzielenie zamówienia, podmiot udostępniający zasoby lub podwykonawca, w zakresie podmiotowych środków dowodowych lub dokumentów potwierdzających umocowanie do reprezentowania, które każdego z nich dotyczą;
    - b) przedmiotowych środków dowodowych – odpowiednio wykonawca lub wykonawca wspólnie ubiegający się o udzielenie zamówienia;
    - c) innych dokumentów, w tym dokumentów, o których mowa w art. 94 ust. 2 ustawy Pzp – odpowiednio wykonawca lub wykonawca wspólnie ubiegający się o udzielenie zamówienia, w zakresie dokumentów, które każdego z nich dotyczą.
  - 7) Podmiotowe środki dowodowe, w tym oświadczenie, o którym mowa w art. 117 ust. 4 ustawy Pzp, oraz zobowiązanie podmiotu udostępniającego zasoby, przedmiotowe środki dowodowe, dokumenty, o których mowa w art. 94 ust. 2 ustawy Pzp, niewystawione przez upoważnione podmioty, oraz pełnomocnictwo przekazuje się w postaci elektronicznej i opatruje się kwalifikowanym podpisem elektronicznym, podpisem zaufanym lub podpisem osobistym.
  - 8) W przypadku gdy podmiotowe środki dowodowe, w tym oświadczenie, o którym mowa w art. 117 ust. 4 ustawy Pzp, oraz zobowiązanie podmiotu udostępniającego zasoby, przedmiotowe środki dowodowe, dokumenty, o których mowa w art. 94 ust. 2 ustawy Pzp, niewystawione przez upoważnione podmioty lub pełnomocnictwo, zostały sporządzone jako dokument w postaci papierowej i opatrzone własnoręcznym podpisem, przekazuje się cyfrowe odwzorowanie tego dokumentu opatrzone kwalifikowanym podpisem elektronicznym, podpisem zaufanym lub podpisem

osobistym, poświadczającym zgodność cyfrowego odwzorowania z dokumentem w postaci papierowej.

- 9) Poświadczenia zgodności cyfrowego odwzorowania z dokumentem w postaci papierowej, o którym mowa w pkt. 8, dokonuje w przypadku:
- podmiotowych środków dowodowych – odpowiednio wykonawca, wykonawca wspólnie ubiegający się o udzielenie zamówienia, podmiot udostępniający zasoby lub podwykonawca, w zakresie podmiotowych środków dowodowych, które każdego z nich dotyczą;
  - przedmiotowego środka dowodowego, dokumentu, o którym mowa w art. 94 ust. 2 ustawy Pzp, oświadczenia, o którym mowa w art. 117 ust. 4 ustawy Pzp, lub zobowiązania podmiotu udostępniającego zasoby – odpowiednio wykonawca lub wykonawca wspólnie ubiegający się o udzielenie zamówienia;
  - pełnomocnictwa – mocodawca.
- 10) Poświadczenia zgodności cyfrowego odwzorowania z dokumentem w postaci papierowej, o którym mowa w pkt. 5) i 8) może dokonać również notariusz.
- 11) W przypadku przekazywania w postępowaniu dokumentu elektronicznego w formacie poddającym dane kompresji, opatrzenie pliku zawierającego skompresowane dokumenty kwalifikowanym podpisem elektronicznym, podpisem zaufanym lub podpisem osobistym, jest równoznaczne z opatrzeniem wszystkich dokumentów zawartych w tym pliku odpowiednio kwalifikowanym podpisem elektronicznym, podpisem zaufanym lub podpisem osobistym.
- 12) Postępowanie o udzielenie zamówienia prowadzi się w języku polskim. Dokumenty lub oświadczenia sporządzone w języku obcym są składane wraz z ich tłumaczeniem na język polski,

### **3. Informacje stanowiące tajemnicę przedsiębiorstwa w rozumieniu przepisów ustawy o zwalczaniu nieuczciwej konkurencji (t.j. Dz. U. z 2020 r. 1913):**

- Wykonawca może zastrzec w ofercie stosownym oświadczeniem, iż Zamawiający nie będzie mógł ujawnić informacji stanowiących tajemnicę przedsiębiorstwa w rozumieniu przepisów o zwalczaniu nieuczciwej konkurencji, tj. informacje techniczne, technologiczne, organizacyjne przedsiębiorstwa lub inne informacje posiadające wartość gospodarczą, które jako całość lub w szczególnym zestawieniu i zbiorze ich elementów nie są powszechnie znane osobom zwykle zajmującym się tym rodzajem informacji albo nie są łatwo dostępne dla takich osób, o ile uprawniony do korzystania z informacji lub rozporządzania nimi podjął, przy zachowaniu należytej staranności, działania w celu utrzymania ich w poufności.
- w przypadku złożenia informacji stanowiących tajemnicę Wykonawca wraz z przekazaniem takich informacji, jest zobowiązany zastrzec, że nie mogą być one udostępniane oraz wykazać, że zastrzeżone informacje stanowią tajemnicę przedsiębiorstwa.
- Na platformie w formularzu składania oferty znajduje się miejsce wyznaczone do dołączenia części oferty stanowiącej tajemnicę przedsiębiorstwa.** W przypadku gdy dokumenty elektroniczne w postępowaniu zawierają informacje stanowiące tajemnicę przedsiębiorstwa, wykonawca, w celu utrzymania w poufności tych informacji, przekazuje je w wydzielonym i odpowiednio oznaczonym pliku, wraz z jednoczesnym zaznaczeniem „Załącznik stanowiący tajemnicę przedsiębiorstwa”. Pliki powinny być odrębnie podpisane elektronicznym podpisem kwalifikowanym, podpisem zaufanym lub podpisem osobistym.
- Wykonawca nie może zastrzec informacji o:
  - nazwach albo imionach i nazwiskach oraz siedzibach lub miejscach prowadzonej działalności gospodarczej albo miejscach zamieszkania, których oferty zostały otwarte,
  - cenach lub kosztach zawartych w ofertach,

które Zamawiający, niezwłocznie po otwarciu ofert, udostępnia na stronie internetowej prowadzonego postępowania.

- 5) w sytuacji, gdy Wykonawca zastrzeże w ofercie informacje, które nie stanowią tajemnicy przedsiębiorstwa lub są jawne na podstawie przepisów ustawy Pzp lub odrębnych przepisów, informacje te będą podlegały udostępnieniu na takich samych zasadach jak pozostałe niezastrzeżone dokumenty.

#### **4. Wykonawcy wspólnie ubiegający się o udzielenie zamówienia:**

Wykonawcy mogą wspólnie ubiegać się o udzielenie niniejszego zamówienia, a oferta taka spełniać musi następujące wymagania:

- 1) Wykonawcy muszą ustanowić Pełnomocnika do reprezentowania ich w postępowaniu o udzielenie niniejszego zamówienia albo do reprezentowania ich w postępowaniu i zawarcia umowy w sprawie zamówienia publicznego.
- 2) wypełniając Formularz oferty, jak również inne dokumenty powołujące się na „Wykonawcę”; w miejscu „np. nazwa i adres Wykonawcy” należy wpisać dane Wykonawców wspólnie ubiegających się o zamówienie,
- 3) Wykonawcy wspólnie ubiegający się o udzielenie zamówienia solidarnie odpowiadają za podpisanie i wykonanie umowy,
- 4) w ofercie powinien być podany adres do korespondencji i kontakt telefoniczny z Pełnomocnikiem Wykonawców wspólnie ubiegających się o udzielenie zamówienia. Wszelka korespondencja dokonywana będzie wyłącznie z podmiotem występującym jako Pełnomocnik,
- 5) przed podpisaniem umowy (w przypadku wyboru oferty), Wykonawcy składający ofertę wspólną będą mieli obowiązek przedstawić Zamawiającemu kopię umowy regulującej ich współpracę,
- 6) w odniesieniu do wymagań postawionych przez Zamawiającego każdy z Wykonawców wspólnie ubiegających się o udzielenie zamówienia oddzielnie musi udokumentować, że nie podlega wykluczeniu - każdy z wykonawców wspólnie ubiegających się o udzielenie zamówienia publicznego składa oświadczenie (**Załącznik nr 2 do SWZ**).
- 7) sposób składania dokumentów w ofercie wspólnej:
  - a) dokumenty dotyczące własnej firmy składa każdy z Wykonawców składających ofertę wspólną w imieniu swojej firmy,
  - b) dokumenty wspólne takie jak np. formularz oferty, wykaz dostaw, wykaz osób - składa Pełnomocnik Wykonawców w imieniu wszystkich Wykonawców składających ofertę wspólną.

## **Rozdział XII**

### **Sposób oraz termin składania i otwarcia ofert**

#### **1. Termin i sposób złożenia oferty:**

- 1) Ofertę należy złożyć drogą elektroniczną za pośrednictwem Platformy pod adresem: [https://platformazakupowa.pl/pn/pg\\_edu/proceedings](https://platformazakupowa.pl/pn/pg_edu/proceedings) na stronie dotyczącej przedmiotowego postępowania - w nieprzekraczalnym terminie:

<b>do dnia</b>	<b>29.12.2022 r.</b>	<b>do godz.</b>	<b>10:00</b>
----------------	----------------------	-----------------	--------------

- 2) Wraz z ofertą należy złożyć wszystkie wymagane w SWZ oświadczenia i dokumenty.
- 3) Po wypełnieniu Formularza składania oferty lub wniosku i załadowaniu wszystkich wymaganych załączników należy kliknąć przycisk „Przejdź do podsumowania”.
- 4) Oferta lub wniosek składana elektronicznie musi zostać podpisana zgodnie z zasadami o których mowa w rozdziale XI. W procesie składania oferty za pośrednictwem platformy **Wykonawca powinien złożyć podpis bezpośrednio na każdym dokumencie** przesłanym za pośrednictwem

Platformy. Złożenie podpisu na platformie na etapie podsumowania ma charakter nieobowiązkowy, jednak pozwala zweryfikować ważność podpisu przed złożeniem oferty.

- 5) Za datę przekazania oferty przyjmuje się datę jej przekazania w systemie (platformie) w drugim kroku składania oferty poprzez kliknięcie przycisku "Złóż ofertę" i wyświetlenie się komunikatu, że oferta została zaszyfrowana i złożona.
- 6) Szczegółowa instrukcja dla Wykonawców dotycząca złożenia i wycofania oferty znajduje się na stronie internetowej pod adresem: <https://platformazakupowa.pl/strona/45-instrukcje>

## 2. Termin i sposób otwarcia ofert:

- 1) otwarcie ofert nastąpi:

w dniu	29.12.2022 r.	o godz.	10:30
--------	---------------	---------	-------

- 2) otwarcie ofert zostanie dokonane za pośrednictwem [platformazakupowa.pl](https://platformazakupowa.pl) poprzez odszyfrowanie złożonych poprzez Platformę ofert,
- 3) W przypadku zmiany terminu otwarcia, Zamawiający poinformuje o tym fakcie na stronie internetowej prowadzonego postępowania.
- 4) Przed otwarciem ofert Zamawiający na stronie internetowej prowadzonego postępowania udostępni informację o kwocie, jaką zamierza przeznaczyć na sfinansowanie zamówienia.
- 5) Niezwłocznie po otwarciu ofert Zamawiający na stronie internetowej prowadzonego postępowania udostępni informacje o:
  - a) nazwach albo imionach i nazwiskach oraz siedzibach lub miejscach prowadzonej działalności gospodarczej albo miejscach zamieszkania wykonawców, których oferty zostały otwarte;
  - b) cenach lub kosztach zawartych w ofertach.
- 6) Otwarcie i ocena ofert zostanie dokonana przez Komisję Przetargową powołaną przez Kierownika Zamawiającego.

## 3. Wycofanie oferty:

Wykonawca, za pośrednictwem [platformazakupowa.pl](https://platformazakupowa.pl) może przed upływem terminu do składania ofert wycofać ofertę. Sposób dokonywania zmiany oferty zamieszczono w instrukcji zamieszczonej na stronie internetowej pod adresem: <https://platformazakupowa.pl/strona/45-instrukcje>

## 4. Jawność postępowania:

Zgodnie z art. 74 ust. 2 pkt. 1 ustawy Pzp oferty wraz z załącznikami udostępnia się niezwłocznie po otwarciu ofert, nie później jednak niż w terminie 3 dni od dnia otwarcia ofert.

## Rozdział XIII

### Opis sposobu obliczenia ceny

1. Cena oferty netto i brutto powinna być wyrażona liczbowo w złotych polskich (PLN) z dokładnością do dwóch miejsc po przecinku zgodnie z zasadami działań matematycznych.

2. **Rozliczenia pomiędzy Zamawiającym a Wykonawcą będą prowadzone w złotych polskich.**

3. Cena oferty musi obejmować wszelkie koszty niezbędne do prawidłowego, terminowego i kompletnego wykonania przedmiotu zamówienia, w tym również koszty związane z dostarczeniem przedmiotu zamówienia do wskazanych jednostek organizacyjnych przez Zamawiającego. Koszty poniesione przez Wykonawcę przy realizacji zamówienia a nieuwzględnione w cenie oferty nie będą przez Zamawiającego dodatkowo rozliczane.

4. Cena określona w ofercie obowiązuje przez cały okres związania ofertą i będzie wiążąca dla zawieranej umowy.

5. Cena oferty nie będzie podlegać żadnym negocjacom, obowiązuje przez cały okres trwania umowy, nie będzie zmieniana w trakcie realizacji zamówienia i nie będzie podlegała waloryzacji.

### **Sposób obliczenia cen i podatek VAT**

6. Wykonawca krajowy oblicza cenę oferty z podatkiem VAT. Stawka podatku VAT powinna być określona zgodnie z przepisami prawa.

7. W przypadku, gdy o udzielenie zamówienia ubiegać się będą podmioty zagraniczne, które na podstawie odrębnych przepisów nie są zobowiązane do uiszczania podatku VAT, zamawiający dla porównania ceny ofert złożonych przez podmioty zagraniczne zobowiązany będzie doliczyć do ceny takich ofert należny podatek VAT, obciążający zamawiającego z tytułu realizacji umowy na mocy odrębnych przepisów.

8. Zgodnie z art. 225 ust. 1 ustawy Pzp, jeżeli Wykonawca składa ofertę, której wybór prowadziłby do powstania u zamawiającego obowiązku podatkowego zgodnie z ustawą z dnia 11 marca 2004 r. o podatku od towarów i usług (t.j. Dz. U z 2020 r. poz. 106 ze zm), dla celów zastosowania kryterium ceny lub kosztu zamawiający dolicza do przedstawionej w tej ofercie ceny kwotę podatku od towarów i usług, którą miałyby obowiązek rozliczyć.

W złożonej ofercie, wykonawca ma obowiązek:

- 1) poinformowania zamawiającego, że wybór jego oferty będzie prowadził do powstania u zamawiającego obowiązku podatkowego;
- 2) wskazania nazwy (rodzaju) towaru lub usługi, których dostawa lub świadczenie będą prowadziły do powstania obowiązku podatkowego;
- 3) wskazania wartości towaru lub usługi objętego obowiązkiem podatkowym zamawiającego, bez kwoty podatku;
- 4) wskazania stawki podatku od towarów i usług, która zgodnie z wiedzą wykonawcy, będzie miała zastosowanie.

## **Rozdział XIV**

### **Opis kryteriów oceny ofert, wraz z podaniem wag tych kryteriów, i sposobu oceny ofert**

1. Za najkorzystniejszą ofertę zostanie uznana oferta spełniająca wymagania SWZ oraz ustawy Pzp, która uzyska największą łączną liczbę punktów ( $K=K_c + G$ ).
2. **Kryteria oceny ofert obejmują:**

	<b>Kryterium</b>	<b>Waga</b>
1)	<b>Cena (<math>K_c</math>)</b>	<b>- 60%, co odpowiada 60 pkt.</b>
2)	<b>Okres gwarancji (<math>G</math>)</b>	<b>- 40%, co odpowiada 40 pkt.</b>

Zasady przyznawania punktów w poszczególnych kryteriach zostały opisane w ust. 3-5 niniejszego rozdziału SWZ.

3. Kryterium **Cena ( $K_c$ )** będzie rozpatrywane na podstawie ceny brutto za wykonanie przedmiotu zamówienia, podanej przez Wykonawcę na Formularzu Oferty wg poniższych zasad:

$$K_c = \frac{c_n}{c_b} \times 60$$

**gdzie:**

- K<sub>c</sub>** - ilość punktów w kryterium cena,
- C<sub>b</sub>** - cena oferty badanej,
- C<sub>n</sub>** - najniższa cena spośród nieodrzuconych ofert,
- 60** - waga kryterium.

4. Kryterium **Okres gwarancji (G)**

Wykonawca podaje okres gwarancji w formularzu oferty.  
Maksymalna liczba punktów – 40.

**Okres gwarancji 36 miesięcy – 40 pkt.**

**Okres gwarancji 24 miesiące – 20 pkt.**

**Okres gwarancji 12 miesięcy - 0 pkt.**

**Minimalny okres gwarancji wynosi 12 miesięcy.**

5. Zamawiający wybierze ofertę, która otrzyma najwyższą liczbę punktów stanowiących sumę przyznanych w ramach każdego z podanych kryteriów, wyliczoną zgodnie z powyżej wskazanymi zasadami (**K<sub>c</sub> + G**).
6. W toku dokonywania oceny złożonych ofert Zamawiający może żądać udzielenia przez Wykonawcę wyjaśnień dotyczących treści złożonej oferty.
7. Zamawiający poprawi w ofercie oczywiste omyłki pisarskie, oczywiste omyłki rachunkowe z uwzględnieniem konsekwencji rachunkowych dokonanych poprawek oraz inne omyłki polegające na niezgodności oferty z dokumentami zamówienia, niepowodujące istotnych zmian w treści oferty – niezwłocznie zawiadamiając o tym Wykonawcę, którego oferta została poprawiona.
8. Jeżeli zaoferowana cena lub koszt, lub ich istotne części składowe, wydają się rażąco niskie w stosunku do przedmiotu zamówienia lub budzą wątpliwości zamawiającego co do możliwości wykonania przedmiotu zamówienia zgodnie z wymaganiami określonymi w dokumentach zamówienia lub wynikającymi z odrębnych przepisów, zamawiający żąda od wykonawcy wyjaśnień, w tym złożenia dowodów w zakresie wyliczenia ceny lub kosztu, lub ich istotnych części składowych, zgodnie z art. 224 ustawy Pzp.

## Rozdział XV

### Projektowane postanowienia umowy w sprawie zamówienia publicznego, które zostaną wprowadzone do treści tej umowy

1. Zamawiający ustala ogólny wzór umowy na realizację zamówienia – wg. **Załącznika nr. 3 do SWZ**.
2. Umowa wymaga, pod rygorem nieważności, zachowania formy pisemnej, chyba że przepisy odrębne wymagają formy szczególnej.
3. Zmiana postanowień zawartej umowy może nastąpić za zgodą obu stron wyrażoną na piśmie pod rygorem nieważności takiej zmiany.
4. Zawarta umowa będzie jawna.

## Rozdział XVI

### **Informacje o formalnościach, jakie powinny zostać dopełnione po wyborze oferty w celu zawarcia umowy**

1. Przed podpisaniem umowy Wykonawca, którego oferta uznana zostanie za najkorzystniejszą, zobowiązany będzie do:
  - 1) przekazania umowy regulującej współpracę Wykonawców wspólnie ubiegających się o udzielenie zamówienia, jeżeli oferta tych Wykonawców zostanie wybrana, dotyczy to również wspólników prowadzących działalność gospodarczą w formie spółki cywilnej (jeśli dotyczy),
  - 2) dostarczenia pełnomocnictwa dla osób podpisujących umowę, jeśli ich umocowanie do podpisania umowy nie wynika z dokumentów załączonych do oferty.
2. W informacji wysłanej do Wykonawcy, którego oferta uznana zostanie za najkorzystniejszą, Zamawiający określi termin i miejsce złożenia w/w dokumentów i oświadczeń oraz poinformuje o formalnościach związanych z podpisaniem umowy o treści zgodnej ze wzorem załączonym do SWZ.
3. Niedostarczenie dokumentów lub oświadczeń, o których mowa w ust. 1 niniejszego rozdziału, w wyznaczonym przez Zamawiającego terminie spowoduje, że zawarcie umowy w sprawie zamówienia publicznego stanie się niemożliwe z przyczyn leżących po stronie Wykonawcy, co może skutkować konsekwencjami określonymi w art. 98 ust. 6 ustawy Pzp.

## Rozdział XVII

### **Pouczenie o środkach ochrony prawnej przysługujących wykonawcy**

Wykonawcom, a także innemu podmiotowi, jeżeli ma lub miał interes w uzyskaniu zamówienia oraz poniósł lub może ponieść szkodę w wyniku naruszenia przez zamawiającego przepisów ustawy, przysługują środki ochrony prawnej na zasadach przewidzianych w dziale IX ustawy Pzp (art. 505–590).

## Rozdział XVIII

### **Składanie ofert częściowych i wariantowych**

1. Zamawiający w przedmiotowym postępowaniu nie dokonuje podziału zamówienia na części i nie dopuszcza możliwości składania ofert częściowych.
2. Powody niedokonania podziału:

Przedmiot zamówienia obejmuje dostawę elementów budowy instalacji demonstracyjnej wraz z montażem w projekcie, w tym: Elementy układu rozdziału produktów po syntezie DME; Elementy układu syntezy DME w skali demonstracyjnej; Elementy układu wymiany i odzysku katalizatora. Poszczególne elementy składowe urządzenia muszą być ze sobą kompatybilne i wzajemnie ze sobą współpracować. Zakres zamówienia jest dostosowany do możliwości małego i średniego przedsiębiorcy.

3. Zamawiający nie wymaga ani nie dopuszcza możliwości składania ofert wariantowych.

## Rozdział XIX

### **Wymagania dotyczące wadium**

Zamawiający w przedmiotowym postępowaniu nie wymaga wniesienia wadium.

## Rozdział XX

### **Wymagania dotyczące zabezpieczenia należytego wykonania umowy**



Zamawiający w przedmiotowym postępowaniu nie wymaga wniesienia zabezpieczenia należytego wykonania umowy.

## Rozdział XXI Informacje dodatkowe

1. Zamawiający nie stawia wymagań w zakresie zatrudnienia na podstawie stosunku pracy w okolicznościach, o których mowa w art. 95 ustawy Pzp.
2. Zamawiający nie stawia wymagań w zakresie zatrudnienia osób, o których mowa w art. 96 ust. 2 pkt 2 ustawy Pzp.
3. Zamawiający nie zastrzega obowiązku osobistego wykonania przez wykonawcę kluczowych zadań, jeżeli zamawiający dokonuje takiego zastrzeżenia zgodnie z art. 60 i art. 121.
4. Zamawiający nie przewiduje udzielania zamówień, o których mowa w art. 214 ust. 1 pkt 7 i 8 ustawy Pzp.
5. Zamawiający nie przewiduje możliwości ani nie wymaga złożenia oferty po odbyciu wizji lokalnej lub sprawdzeniu dokumentów niezbędnych do realizacji zamówienia dostępnych na miejscu u Zamawiającego
6. Zamawiający nie wymaga i nie dopuszcza składania ofert wariantowych.
7. Zamawiający nie przewiduje zawarcia umowy ramowej.
8. Zamawiający nie przewiduje wyboru najkorzystniejszej oferty z zastosowaniem aukcji elektronicznej.
9. Zamawiający nie wymaga ani nie przewiduje możliwości złożenia ofert w postaci katalogów elektronicznych lub dołączenia katalogów elektronicznych do oferty, w sytuacji określonej w art. 93 ustawy Pzp.
10. Zamawiający nie zastrzega możliwości ubiegania się o udzielenie zamówienia wyłącznie przez wykonawców, o których mowa w art. 94.

## Rozdział XXII Klauzula informacyjna RODO

Zgodnie z art. 13 ust. 1 i 2 rozporządzenia Parlamentu Europejskiego i Rady (UE) 2016/679 z dnia 27 kwietnia 2016 r. w sprawie ochrony osób fizycznych w związku z przetwarzaniem danych osobowych i w sprawie swobodnego przepływu takich danych oraz uchylenia dyrektywy 95/46/WE (ogólne rozporządzenie o ochronie danych) (Dz. Urz. UE. L. z 2016 r. nr 119, str. 1; zm.: Dz. U. UE.L. z 2018 r. Nr 127, str. 2), dalej „RODO”, Zamawiający informuje, że:

- a) administratorem Pani/Pana danych osobowych jest Politechnika Gdańska z siedzibą w 80-233 Gdańsk przy ul. G. Narutowicza 11/12;
- b) inspektorem ochrony danych osobowych w Politechnice Gdańskiej jest mgr inż. Paweł Baniel, tel. +48 58 348-66-29, e-mail: iod@pg.edu.pl;
- c) Pani/Pana dane osobowe przetwarzane będą na podstawie art. 6 ust. 1 lit. c RODO w celu związanym z przedmiotowym postępowaniem o udzielenie zamówienia publicznego **nr ZP/337/008/D/22 pn. Dostawa elementów budowy instalacji demonstracyjnej wraz z montażem w projekcie, w tym: Elementy układu rozdziału produktów po syntezie DME; Elementy układu syntezy DME w skali demonstracyjnej; Elementy układu wymiany i odzysku katalizatora** prowadzonym w trybie podstawowym bez negocjacji;
- d) odbiorcami Pani/Pana danych osobowych będą osoby lub podmioty, którym udostępniona zostanie dokumentacja postępowania w oparciu o art. 18 oraz art. 74 ustawy z dnia 29 stycznia 2004 r. – Prawo zamówień publicznych;
- e) Pani/Pana dane osobowe będą przechowywane przez okres co najmniej 4 lata od dnia zakończenia postępowania;
- f) obowiązek podania przez Panią/Pana danych osobowych bezpośrednio Pani/Pana dotyczących jest wymogiem ustawowym określonym w przepisach ustawy Pzp, związanym z udziałem w postępowaniu o udzielenie zamówienia publicznego; konsekwencje niepodania określonych danych wynikają z ustawy Pzp;

g) w odniesieniu do Pani/Pana danych osobowych decyzje nie będą podejmowane w sposób zautomatyzowany, stosowanie do art. 22 RODO;

h) posiada Pani/Pan:

- na podstawie art. 15 RODO prawo dostępu do danych osobowych Pani/Pana dotyczących;
- na podstawie art. 16 RODO prawo do sprostowania Pani/Pana danych osobowych (*skorzystanie z prawa do sprostowania nie może skutkować zmianą wyniku postępowania o udzielenie zamówienia publicznego ani zmianą postanowień umowy w zakresie niezgodnym z ustawą Pzp oraz nie może naruszać integralności protokołu oraz jego załączników*);
- na podstawie art. 18 RODO prawo żądania od administratora ograniczenia przetwarzania danych osobowych z zastrzeżeniem przypadków, o których mowa w art. 18 ust. 2 RODO (*prawo do ograniczenia przetwarzania nie ma zastosowania w odniesieniu do przechowywania, w celu zapewnienia korzystania ze środków ochrony prawnej lub w celu ochrony praw innej osoby fizycznej lub prawnej, lub z uwagi na ważne względy interesu publicznego Unii Europejskiej lub państwa członkowskiego*);
- prawo do wniesienia skargi do Prezesa Urzędu Ochrony Danych Osobowych, gdy uzna Pani/Pan, że przetwarzanie danych osobowych Pani/Pana dotyczących narusza przepisy RODO;

i) nie przysługuje Pani/Panu:

- w związku z art. 17 ust. 3 lit. b, d lub e RODO prawo do usunięcia danych osobowych;
- prawo do przenoszenia danych osobowych, o którym mowa w art. 20 RODO;
- na podstawie art. 21 RODO prawo sprzeciwu, wobec przetwarzania danych osobowych, gdyż podstawą prawną przetwarzania Pani/Pana danych osobowych jest art. 6 ust. 1 lit. c RODO.

Dodatkowo, stosownie do art. 19 ust. 4 ustawy Pzp, Zamawiający informuje o ograniczeniach, o których mowa w art. art. 19 ust. 2 i 3 oraz 75 ustawy Pzp:

1)w przypadku, gdy Wykonawca skorzysta z prawa do uzyskania potwierdzenia, czy przetwarzane są dotyczące go dane osobowe, to Zamawiający będzie uprawniony do żądania od Wykonawcy dodatkowych informacji precyzujących żądanie (np. nazwy lub daty postępowania o udzielenie zamówienia);

2)w przypadku, gdy Wykonawca skorzysta z prawa do ograniczenia przetwarzania jego danych osobowych, to Zamawiający będzie uprawniony do przetwarzania tych danych do czasu zakończenia postępowania o udzielenie zamówienia.

#### **Spis załączników do SWZ:**

<b>Załącznik nr 1</b>	<b>Formularz Oferty</b>
<b>Załącznik nr 2</b>	<b>Oświadczenie</b>
<b>Załącznik nr 3</b>	<b>Wzór umowy</b>
<b>Załącznik nr 4</b>	<b>Opis przedmiotu zamówienia</b>

**Nr postępowania: ZP/337/008/D/22**

**FORMULARZ OFERTY**

**Zamawiający:**  
**Politechnika Gdańska**  
**Wydział Chemiczny**  
**ul. G. Narutowicza 11/12**  
**80-233 Gdańsk**

Nawiązując do ogłoszenia o zamówieniu prowadzonym w trybie podstawowym bez negocjacji pn.:  
**Dostawa elementów budowy instalacji demonstracyjnej wraz z montażem w projekcie, w tym:  
Elementy układu rozdziału produktów po syntezie DME; Elementy układu syntezy DME w skali  
demonstracyjnej; Elementy układu wymiany i odzysku katalizatora.**

My niżej podpisani:

imię ..... nazwisko .....

imię ..... nazwisko .....

(upoważnienie do podpisania oferty wynika z dokumentów załączonych do oferty)  
działający w imieniu i na rzecz:

Pełna nazwa Wykonawcy (w przypadku wykonawców wspólnie ubiegających się o zamówienie należy wskazać wszystkich Wykonawców):		
Adres:		
REGON nr	NIP nr	KRS/CEIDG:
Nr telefonu:	e-mail do prowadzenia korespondencji związanej z postępowaniem:	

Zgodnie z ustawą z dnia 6 marca 2018 r. Prawo przedsiębiorców (t.j. Dz. U. z 2019 r. poz. 1292 ze zm.), ze względu na liczbę pracowników, **oświadczamy, że należymy** do sektora (zaznaczyć):

mikroprzedsiębiorstw

małych przedsiębiorstw

średnich przedsiębiorstw

dużych przedsiębiorstw.

1. Oferujemy realizację powyższego przedmiotu zamówienia, zgodnie z zapisami w SWZ :

.....

.....

(proszę podać producenta/nazwę/typ/model urządzenia/numer katalogowy)

Uwaga! Wraz z ofertą należy dołączyć przedmiotowe środki dowodowe opisane w rozdziale VIII SWZ. Zamawiający nie przewiduje uzupełnienia przedmiotowych środków dowodowych.

2. Oferujemy realizację przedmiotu zamówienia za cenę netto / brutto na poszczególne elementy:

Elementy zamówienia	Cena netto/brutto
stelaż na instalację demonstracyjną	
zbiorniki na gaz	
główne elementy budowy reaktora	
pompa wysokociśnieniowa do obiegu zawiesiny	
zbiornik/zasobniki wody i aminy, pompy obiegu aminy i obiegu wody	
kolumna absorpcyjne i desorpcyjne	
zestaw pierścieni do wypełnienia kolumn absorpcyjnych i desorpcyjnych	

Cena netto całości: ..... PLN

słownie netto całości: ..... PLN

**Cena brutto całości:** ..... PLN

słownie brutto całości: ..... PLN

**3. Oświadczamy**, że wykonamy przedmiot zamówienia w terminie ..... dni (**max. 150 dni**) licząc od dnia zawarcia umowy.

**4. Deklarujemy, że udzielamy gwarancji na przedmiot zamówienia w wymiarze :**

Okres gwarancji	Proszę wpisać „X” przy wybranym wariantcie	Punktacja
<b>36 miesięcy</b>		<b>40 punktów</b>
<b>24 miesiące</b>		<b>20 punktów</b>
<b>12 miesięcy</b>		<b>0 punktów</b>

**5. Oświadczamy**, że oferowany przedmiot zamówienia spełnia wszystkie wymagania Zamawiającego określone w SWZ.

**6. Oświadczamy**, że cena oferty obejmuje wszystkie elementy cenotwórcze, wynikające z zakresu i sposobu realizacji przedmiotu zamówienia, określone w SWZ.

**7.** Wszystkie inne koszty jakie poniesiemy przy realizacji zamówienia, nieuwzględnione w cenie oferty nie będą obciążały Zamawiającego.

**8. Oświadczamy**, że zapoznaliśmy się ze Specyfikacją Warunków Zamówienia, nie wnosimy do jej treści zastrzeżeń i uznajemy się za związanych określonymi w niej postanowieniami i zasadami postępowania.

**9. Oświadczamy**, że zapoznaliśmy się z postanowieniami wzoru Umowy, która stanowi załącznik nr 3 do SWZ. Nie wnosimy do jej treści zastrzeżeń. Zobowiązujemy się w przypadku wyboru naszej oferty do zawarcia Umowy na określonych w niej warunkach, w miejscu i terminie wyznaczonym przez Zamawiającego.

**10. Akceptujemy** warunki płatności określone we wzorze umowy stanowiącym załącznik nr 3 do SWZ.

**11. Uważamy** się za związanych niniejszą ofertą na czas wskazany w rozdziale V ust. 1 SWZ.

**12. Oświadczamy**, że zamówienie zamierzamy zrealizować przy udziale następujących podwykonawców, w zakresie (należy podać zakres i jeśli są znane - dane proponowanych podwykonawców)

..... \*

.....

**13. Oświadczamy**, że wypełniliśmy obowiązki informacyjne przewidziane w art. 13 lub art. 14 rozporządzenia Parlamentu Europejskiego i Rady (UE) 2016/679 z dnia 27 kwietnia 2016 r. (RODO) w sprawie ochrony osób fizycznych w związku z przetwarzaniem danych osobowych i w sprawie swobodnego przepływu takich danych oraz uchylenia dyrektywy 95/46/WE (ogólne rozporządzenie o

ochronie danych) (Dz. Urz. UE. L. z 2016 r. nr 119, str. 1; zm.: Dz. U. UE.L. z 2018 r. Nr 127, str. 2) wobec osób fizycznych, od których dane osobowe bezpośrednio lub pośrednio pozyskaliśmy w celu ubiegania się o udzielenie zamówienia publicznego w niniejszym postępowaniu. *(W przypadku gdy wykonawca nie przekazuje danych osobowych innych niż bezpośrednio jego dotyczących lub zachodzi wyłączenie stosowania obowiązku informacyjnego, stosownie do art. 13 ust. 4 lub art. 14 ust. 5 RODO treści oświadczenia wykonawca nie składa (usunięcie treści oświadczenia np. przez jego wykreślenie)).*

**14. Załącznikami** do niniejszej Oferty, stanowiącymi jej integralną część są:

1. ....
2. ....
3. ....
4. ....

*\* wypełnia wykonawca*

**Dokument należy podpisać kwalifikowanym  
podpisem elektronicznym lub podpisem  
zaufanym lub podpisem osobistym**

**Nr postępowania: ZP/337/008/D/22**

**Wykonawca:**

.....

*(pełna nazwa/firma, adres, w zależności od podmiotu: NIP/PESEL, KRS/CEiDG)*

reprezentowany przez:

.....

*(imię, nazwisko, stanowisko/podstawa do reprezentacji)*

## Oświadczenie

składane na podstawie art. 125 ust. 1 ustawy z dnia 11 września 2019 r. Prawo zamówień publicznych

dotyczące niepodlegania wykluczeniu oraz spełniania warunków udziału w postępowaniu

Na potrzeby postępowania o udzielenie zamówienia publicznego pn. **Dostawa elementów budowy instalacji demonstracyjnej wraz z montażem w projekcie, w tym: Elementy układu rozdziału produktów po syntezie DME; Elementy układu syntezy DME w skali demonstracyjnej; Elementy układu wymiany i odzysku katalizatora** oświadczam, co następuje:

### OŚWIADCZENIA DOTYCZĄCE WYKONAWCY:

1. Oświadczam, że **podlegam\*/nie podlegam\*** wykluczeniu z postępowania na podstawie art. 108 ustawy Pzp.
2. Oświadczam, że **zachodzą\*/nie zachodzą\*** w stosunku do mnie podstawy wykluczenia z postępowania na podstawie art. .... ustawy Pzp *(podać mającą zastosowanie podstawę wykluczenia spośród wymienionych w art. 108 ust. 1 pkt 1, 2 i 5 lub art. 109 ust. 1 pkt 2-5 i 7-10 ustawy Pzp)*. Jednocześnie oświadczam, że w związku z ww. okolicznością, na podstawie art. 110 ust. 2 ustawy Pzp podjąłem następujące środki naprawcze:

- .....
- .....
- .....
3. Oświadczam, że nie zachodzą w stosunku do mnie przesłanki wykluczenia z postępowania na podstawie art. 7 ust. 1 ustawy z dnia 13 kwietnia 2022 r. o szczególnych rozwiązaniach w zakresie przeciwdziałania wspieraniu agresji na Ukrainę oraz służących ochronie bezpieczeństwa narodowego (Dz. U. z 2022 poz. 835)

#### 4. OŚWIADCZENIE DOTYCZĄCE PODANYCH INFORMACJI:

Oświadczam, że wszystkie informacje podane w powyższych oświadczeniach są aktualne i zgodne z prawdą oraz zostały przedstawione z pełną świadomością konsekwencji wprowadzenia zamawiającego w błąd przy przedstawianiu informacji.

#### 5. JEDNOCZEŚNIE PODAJĘ DANE UMOŻLIWIAJĄCE DOSTĘP DO PODMIOTOWYCH ŚRODKÓW DOWODOWYCH (jeżeli dotyczy):<sup>1</sup>

Informuję, że następujące podmiotowe środki dowodowe:

1. ....
2. ....
3. ....

Można pozyskać odpowiednio z następujących rejestrów publicznych:

4. ....
5. ....
6. ....

..... (miejsowość), dnia ..... r.

**Dokument należy podpisać kwalifikowanym**

<sup>1</sup> Zamawiający nie wezwie do złożenia podmiotowych środków dowodowych, jeżeli będzie mógł je uzyskać za pomocą bezpłatnych i ogólnodostępnych baz danych, w szczególności rejestrów publicznych w rozumieniu ustawy z dnia 17 lutego 2005 r. o informatyzacji działalności podmiotów realizujących zadania publiczne, o ile wykonawca wskaże w oświadczeniu, o którym mowa w art. 125 ust. 1, dane umożliwiające dostęp do tych środków



*podpisem elektronicznym lub podpisem  
zaufanym lub podpisem osobistym*

**Załącznik nr 3 do SWZ**

**Nr postępowania: ZP/337/008/D/22**

## **WZÓR UMOWY UMOWA DOSTAWY Nr ..../WCH/22**

zawarta w dniu ..... roku<sup>2</sup>

pomiędzy:

**Politechniką Gdańską, Wydziałem Chemicznym** z siedzibą w 80-233 Gdańsku, ul. G. Narutowicza 11/12  
REGON 000001620

NIP 584-020-35-93

**reprezentowaną przez:**

**prof. dr hab. inż. Agatę Kot-Wasik- Dziekana Wydziału Chemicznego**, działającego na podstawie  
upoważnienia Rektora Politechniki Gdańskiej

**zwaną dalej Zamawiającym,**

a

.....  
Zarejestrowaną w Sądzie Rejonowym dla ..... Krajowego Rejestru Sądowego pod  
numerem KRS ..... posiadającą  
REGON: ..... i NIP .....,  
reprezentowaną przez:  
.....

zwanym dalej „**Wykonawcą**”,

który wyłoniony został w postępowaniu o udzielenie zamówienia publicznego, prowadzonym  
w trybie podstawowym bez przeprowadzenia negocjacji - zgodnie z art. 275 pkt.1 Ustawy z dnia 11  
września 2019r. Prawo zamówień publicznych (t.j. Dz. U. z 2022r., poz. 1710 z późn. zm.) zwanej dalej  
ustawą Pzp.

### **§ 1**

#### **PRZEDMIOT UMOWY**

1.Przedmiotem umowy jest **Dostawa elementów budowy instalacji demonstracyjnej wraz z montażem w projekcie, w tym: Elementy układu rozdziału produktów po syntezie DME; Elementy układu syntezy DME w skali demonstracyjnej; Elementy układu wymiany i odzysku katalizatora.**

2. Wykonawca oświadcza, że zrealizuje przedmiot umowy zgodnie z wymaganiami Specyfikacji Warunków Zamówienia (SWZ) oraz ofertą Wykonawcy z dnia ....., będącymi integralną częścią niniejszej Umowy.

3.Wykonawca oświadcza że przedmiot umowy, o którym mowa w §1 ust.1 Umowy, jest zgodny z opisem przedmiotu zamówienia, który stanowi *Załącznik nr 4 do SWZ*.

4.Wykonawca oświadcza ze przedmiot umowy:

---

<sup>2</sup> Za dzień zawarcia umowy ustala się datę podpisania umowy przez osobę upoważnioną przez Rektora

- a) jest fabrycznie nowy, wolny od wszelkich wad i uszkodzeń, bez wcześniejszej eksploatacji i nie jest przedmiotem praw osób trzecich,  
b) spełnia wszystkie normy stawiane takim towarom przez prawo polskie, został dopuszczony do obrotu na terytorium RP, posiada wszystkie wymagane przez przepisy prawa świadectwa, certyfikaty, atesty, deklaracje zgodności oraz spełnia wszelkie wymagane przez przepisy prawa wymogi w zakresie norm bezpieczeństwa.

## § 2

### WARTOŚĆ UMOWY I WARUNKI PŁATNOŚCI

1. Cena określona w Umowie obejmuje całkowitą należność, jaką Zamawiający zobowiązany jest zapłacić za przedmiot Umowy.

Zamawiający zobowiązuje się zapłacić z tytułu realizacji przedmiotu umowy:

**Cena netto całości:** ..... PLN

słownie netto całości: ..... PLN

**Cena brutto całości:** ..... PLN

słownie brutto całości: ..... PLN

**słownie złotych:** (..... PLN 00/100)

**w tym podatek VAT:** ..... PLN

Zamawiający dopuszcza częściową płatność za dostawy elementów zamówienia w następującej proporcji - % kwoty od podpisanej umowy:

Elementy zamówienia	% kwoty od podpisanej umowy
stelaż na instalację demonstracyjną	10,00%
zbiorniki na gaz	5,00%
główne elementy budowy reaktora	30,00%
pompa wysokociśnieniowa do obiegu zawiesiny	10,00%
zbiornik/zasobniki wody i aminy, pompy obiegu aminy i obiegu wody	5,00%
kolumna absorpcyjne i desorpcyjne	20,00%
zestaw pierścieni do wypełnienia kolumn absorpcyjnych i desorpcyjnych	20,00%

2. Powyższa cena obejmuje wszystkie elementy cenotwórcze wynikające z zakresu i sposobu realizacji przedmiotu umowy, koszty przewozu, opakowania, załadunku, rozładunku, wniesienia oraz ubezpieczenia na czas przewozu.

3. Rozliczenia między Stronami będą dokonywane w polskich złotych (PLN).

4. Zapłata należności za dostarczony i odebrany przedmiot umowy nastąpi przelewem na konto Wykonawcy wskazane w wykazie podmiotów prowadzonym przez Szefa Krajowej Administracji Skarbowej, o którym mowa w art. 96b ustawy o podatku od towarów i usług, w ciągu 21 dni od daty otrzymania przez Zamawiającego prawidłowo wystawionej faktury.

5. Podstawą do wystawienia przez Wykonawcę faktury, będzie podpisany przez upoważnionych przedstawicieli stron, protokół zdawczo-odbiorczy dostawy bez zastrzeżeń.

6. Za dzień zapłaty uważać się będzie dzień obciążenia rachunku Zamawiającego.

7. Faktury należy wystawiać na Politechnikę Gdańską z zaznaczeniem jednostki organizacyjnej: **Wydział Chemiczny**, adres: ul. G. Narutowicza 11/12, 80-233 Gdańsk.

8. Faktura w swej treści oprócz wskazania numeru niniejszej umowy, numeru zamówienia publicznego **ZP/337/008/D/22** musi ponadto zawierać numer PKWiU.

9. Zamawiający zobowiązuje się przyjmować faktury, o których mowa w niniejszym paragrafie w formie papierowej (format A4) w przypadku gdy przeszkody techniczne lub formalne uniemożliwiają przesłanie faktur drogą elektroniczną.

10. Wykonawca oświadcza, że faktury wystawione w formie papierowej nie będą wystawiane w formie elektronicznej i na odwrót.

11. W przypadku faktury papierowej lub w formacie elektronicznym np. PDF (Portable Document Format) będzie ona przesłana przez Wykonawcę drogą mailową na adres: [efaktury@pg.edu.pl](mailto:efaktury@pg.edu.pl)

12. Przesłanie faktury na adres e-mail, inny niż wskazany w ust. 11 niniejszego paragrafu, nie stanowi w żadnym przypadku doręczenia faktury w formie elektronicznej.

13. W przypadku zmiany adresu e-mail, o którym mowa w ust. 11 niniejszego paragrafu, Zamawiający zobowiązuje się do pisemnego lub mailowego powiadomienia Wykonawcy o nowym adresie e-mail.

Zmiana nie wymaga sporządzenia aneksu do umowy.

14. Wykonawca oświadcza, że zapewnia autentyczność pochodzenia, integralność treści i czytelność faktur przesyłanych drogą elektroniczną.

15. Wykonawca nie jest zobowiązany do wysyłania ustrukturyzowanej faktury elektronicznej do Zamawiającego za pośrednictwem platformy zgodnie z przepisami ustawy z dnia 9 listopada 2018r. o elektronicznym fakturowaniu w zamówieniach publicznych, koncesjach na roboty budowlane lub usługi oraz partnerstwie publiczno-prywatnym (tj. Dz.U. z 2020r. poz. 1666 z późn. zm.).

### § 3

#### TERMIN REALIZACJI PRZEDMIOTU UMOWY

1. Dostawa przedmiotu umowy nastąpi w terminie: **do ..... od dnia zawarcia umowy.**

2. Dostawa musi nastąpić w dni robocze Zamawiającego w godzinach od 8:00 – 15:00 od poniedziałku do piątku z wyłączeniem dni ustawowo wolnych od pracy, po telefonicznym zgłoszeniu z co najmniej 48-godzinnym wyprzedzeniem.

### § 4

#### WARUNKI REALIZACJI PRZEDMIOTU UMOWY

1. Wykonawca dostarczy przedmiot umowy własnym staraniem i na własny koszt do siedziby Zamawiającego oraz ubezpieczy towar w transporcie we własnym zakresie i na własne ryzyko, do czasu odebrania bez zastrzeżeń przez Zamawiającego.

2. Przedmiot umowy obejmuje jego rozładunek oraz wniesienie do miejsca wskazanego przez osobę o której mowa ust. 13 niniejszego paragrafu.

3. Miejsce dostawy przedmiotu zamówienia: Politechnika Gdańska Wydział Chemiczny, Budynek Chemii ....., ul. G. Narutowicza 11/12, 80-233 Gdańsk.

4. Wykonawca oświadcza, że przedmiot umowy zostanie dostarczony w opakowaniu zabezpieczającym przed uszkodzeniem.

5. Dostawa przedmiotu umowy, instalacja, uruchomienie oraz szkolenie pracowników Zamawiającego nastąpi w terminie do ... tygodni (zgodnie z ofertą) od dnia zawarcia umowy. Jest to maksymalny termin realizacji przedmiotu umowy liczony od dnia zawarcia umowy do dnia podpisania protokołu zdawczo-odbiorczego, bez uwag.

6. Wykonawca przeprowadzi szkolenie pracowników Zamawiającego w zakresie obsługi urządzenia niezwłocznie po dostawie, instalacji, uruchomieniu przedmiotu umowy, w siedzibie Zamawiającego w dni robocze Zamawiającego i w godzinach jego pracy, od poniedziałku do piątku w godzinach od 8:00 do godz. 15:00. Szkolenie zapewni umiejętność prawidłowej i bezpiecznej obsługi przedmiotu umowy.

7. Wraz z dostawą przedmiotu umowy Wykonawca dostarczy karty gwarancyjne w języku polskim lub angielskim w wersji papierowej (1 egz.) oraz dokumentację techniczną wraz z rysunkami i instrukcją obsługi w języku polskim lub angielskim w wersji papierowej i elektronicznej.

8. Do dostarczonego urządzenia będącego przedmiotem umowy, Wykonawca załączy stosowne dokumenty potwierdzające dopuszczenie dostarczonego produktu do obrotu na terytorium Polski.

9. W przypadku naprawy lub wymiany gwarancyjnej sprzętu Wykonawca zobowiązany jest do uaktualnienia treści naklejki odnośnie daty gwarancji.

10. W przypadku powierzenia realizacji umowy podwykonawcom, Wykonawca ponosi pełną odpowiedzialność wobec Zamawiającego za ich działania i zaniechania.

11. Odbioru przedmiotu dostawy pod względem zgodności z ofertą dokonają upoważnieni przez Zamawiającego pracownicy, spisując z Wykonawcą protokół zdawczo-odbiorczy. W przypadku uwag dotyczących realizacji przedmiotu umowy lub stwierdzonych wad przedmiotu umowy, strony ustalą sposób oraz termin usunięcia nieprawidłowości.

12. Nazwa, parametry techniczne oraz cena przedmiotu umowy dostarczonego do Zamawiającego muszą być zgodne z ofertą Wykonawcy. W przypadku dostarczenia towaru wadliwego lub niespełniającego warunków umowy oraz warunków określonych w SWZ, Zamawiający nie dokona jego odbioru.

13. Strony wyznaczają osoby upoważnione do reprezentowania strony w sprawach związanych z wykonaniem umowy:

**Ze strony Zamawiającego :**

Pan/Pani ..... tel.: ..... e-mail: .....

**Ze strony Wykonawcy:**

Pan/Pani:.....,tel....., e-mail: .....

14. O każdej zmianie wyznaczonych osób Zamawiający i Wykonawca niezwłocznie powiadomią się wzajemnie drogą pisemną lub mailową. Szkody powstałe w wyniku niedopełnienia tego obowiązku obciążają stronę zobowiązaną.

15. Powyższe dane osobowe udostępniane są przez strony sobie wzajemnie, w celu realizacji umowy na podstawie art. 6 ust. 1 lit. b), c) i f) Rozporządzenia Parlamentu Europejskiego i Rady (UE) 2016/679 z dnia 27 kwietnia 2016 roku w sprawie ochrony osób fizycznych w związku z przetwarzaniem danych osobowych i w sprawie swobodnego przepływu takich danych oraz uchylenia dyrektywy 95/46/WE. Strony stają się administratorami swoich danych osobowych wzajemnie sobie udostępnionych.

## § 5 GWARANCJA

1. Wykonawca udziela pisemnej gwarancji na dostarczony przedmiot umowy w wymiarze: ..... miesięcy, liczonej od daty podpisania protokołu zdawczo-odbiorczego bez zastrzeżeń.
2. Bieg terminu gwarancji oraz rękojmi rozpoczyna się w dniu następnym po dniu podpisania protokołu zdawczo- odbiorczego bez zastrzeżeń.
3. Odpowiedzialność z tytułu gwarancji obejmuje wady lub usterki lub wady powstałe z przyczyn tkwiących w sprzęcie , jak i wszelkie inne usterki lub wady powstałe z przyczyn, za które Wykonawca ponosi odpowiedzialność.
4. W ramach udzielonej gwarancji Wykonawca zobowiązany jest do przeprowadzania bezpłatnych przeglądów gwarancyjnych w całym okresie gwarancyjnym zgodnie z wymaganiami producenta dotyczącymi przeglądów urządzeń.
5. Wykonawca zobowiązuje się zapewnić każdorazowo oryginalne, fabrycznie nowe części i materiały eksploatacyjne.
6. Obowiązki Wykonawcy w ramach udzielonej gwarancji polegają albo na wymianie przedmiotu umowy na nowy wolny od wad, albo na jego naprawie, albo na zwrocie zapłaconej ceny.
7. Potrzeby napraw lub wymiany w okresie gwarancyjnym będą zgłaszane Wykonawcy przez osoby upoważnione przez Zamawiającego, wskazane w §4 ust., drogą elektroniczną, na adres e-mail wskazany w ofercie Wykonawcy: .....
8. Wykonawca zobowiązany jest do niezwłocznego potwierdzenia drogą elektroniczną otrzymania od Zamawiającego zgłoszenia potrzeby dokonania naprawy gwarancyjnej lub wymiany (zgłoszonej reklamacji). Jeżeli Wykonawca nie potwierdzi otrzymania takiego zgłoszenia, Zamawiający będzie domniemywał, że dotarło ono do Wykonawcy, chyba, że udowodni on, że z przyczyn technicznych było to niemożliwe.
9. W zgłoszeniu reklamacyjnym Zamawiający zobowiązany jest wskazać oczekiwany przez niego sposób doprowadzenia do zgodności z umową wadliwego przedmiotu umowy (wymiana albo naprawa).
10. W razie żądania przez Zamawiającego naprawy Wykonawca (lub wskazany w ofercie punkt serwisowy) uprawniony będzie do oceny możliwości dokonania naprawy na miejscu czy też konieczności dokonania naprawy w punkcie serwisowym albo zasadności wymiany wadliwego przedmiotu umowy na nowy wolny od wad.

11. Przedstawiciel Wykonawcy lub wskazanego w ofercie punktu serwisowego ocenia w siedzibie Zamawiającego możliwość dokonania naprawy na miejscu czy też konieczność dokonania naprawy w punkcie serwisowym lub siedzibie Wykonawcy.
12. Koszty transportu i ubezpieczenia oraz ryzyko utraty lub zniszczenia przedmiotu umowy w związku z dokonywaniem naprawy gwarancyjnej lub wymiany ponosi Wykonawca.
13. W ramach udzielonej gwarancji Wykonawca zobowiązuje się do:
  - 1) przystąpienia do realizacji obowiązków gwarancyjnych w czasie nie dłuższym niż 48 godzin, liczonych od dnia i godziny zgłoszenia potrzeby naprawy gwarancyjnej przez Zamawiającego;
  - 2) wymiany wadliwego przedmiotu umowy na wolny od wad lub usunięcia wady w rozsądnym czasie bez nadmiernych niedogodności dla Zamawiającego;
  - 3) usunięcia awarii w czasie nie dłuższym niż 14 dni kalendarzowych od daty i godziny przystąpienia do usuwania usterki. Transport urządzenia „do” i „z” naprawy gwarancyjnej oraz ubezpieczenie w tym okresie nastąpi na koszt i ryzyko Wykonawcy;
  - 4) jeżeli termin wykonania naprawy określony w pkt 3) niniejszego paragrafu nie może być dotrzymany z przyczyn niezależnych od Wykonawcy (uzasadnienie przedstawione przez Wykonawcę na piśmie) czas naprawy gwarancyjnej może się wydłużyć, za zgodą Zamawiającego, do terminu wnioskowanego przez Wykonawcę, niezbędnego do dokonania naprawy.
  - 5) w przypadku niedopełnienia obowiązków gwarancyjnych w wymaganym terminie, Zamawiający może powierzyć naprawę osobie trzeciej, na koszt i ryzyko Wykonawcy; koszty zastępczego usunięcia awarii, poniesione przez Zamawiającego obciążają Wykonawcę; wykonanie zastępcze nie powoduje utraty praw gwarancji i rękojmi po stronie Zamawiającego;
14. Gwarancja zostanie automatycznie przedłużona o okres dokonanej naprawy gwarancyjnej.
15. Zniszczenie lub zgubienie karty gwarancyjnej nie spowoduje utraty gwarancji w przypadku, gdy Zamawiający udokumentuje w inny sposób istnienie zobowiązania Wykonawcy z tytułu gwarancji (faktura zakupu, protokół odbioru).
16. Zamawiającemu przysługują uprawnienia z tytułu rękojmi niezależnie od uprawnień z tytułu gwarancji. Odpowiedzialność Wykonawcy z tytułu rękojmi nie podlega żadnym ograniczeniom lub wyłączeniom.

## § 6 KARY UMOWNE

1. Wykonawca zobowiązuje się zapłacić Zamawiającemu kary umowne za:
  - a) zwłokę w realizowaniu każdorazowej dostawy w wysokości 100 zł, za każdy dzień zwłoki, liczony od następnego dnia, w którym miała nastąpić dostawa zgodnie z § 3 ust.1 niniejszej umowy.
  - b) za nieterminowe przystąpienie do obowiązków gwarancyjnych, o którym mowa w § 5 ust.13 pkt 1) niniejszej umowy, w wysokości 100 zł za każdy dzień zwłoki licząc od upływu terminu, za każde zdarzenie.
  - c) za zwłokę w usunięciu awarii, o której mowa w § 5 ust.13 pkt 3) niniejszej umowy, w wysokości 100 zł za każdy dzień zwłoki z zastrzeżeniem postanowień w § 5 ust.13 pkt 4) niniejszej umowy, za każde naruszenie co do którego nastąpiła zwłoka.
2. Za odstąpienie od umowy przez którąkolwiek ze stron, z zastrzeżeniem art.456 ustawy Pzp, strona po której leżą przyczyny odstąpienia zapłaci drugiej stronie karę umowną w wysokości 10% niezrealizowanej wartości brutto umowy.
3. W przypadku powstania szkody przewyższającej wysokość kar umownych, strony zastrzegają sobie prawo dochodzenia odszkodowania uzupełniającego na zasadach ogólnych Kodeksu Cywilnego.
4. Wykonawca wyraża zgodę na potrącenie naliczonej kary umownej z przysługującej mu ceny bez uprzedniego wezwania.
5. Kary umowne będą płatne w terminie 14 dni od daty wystawienia noty obciążeniowej.
6. Dochodzenie kar umownych za odstąpienie od umowy nie wyklucza dochodzenia kar umownych z innych tytułów.
7. Łączna wysokość kar umownych nie może przekroczyć wartości 20% ceny brutto określonej w § 2 ust. 1 umowy.
8. W razie opóźnienia w zrealizowaniu przedmiotu umowy z powodu pandemii wirusa SARS-CoV-2, kary umowne nie będą naliczane. Wykonawca obowiązany jest w takim przypadku uprawdopodobnić tę okoliczność.

## § 7

### ZMIANA POSTANOWIEŃ UMOWY

1. Zmiany postanowień zawartej umowy w stosunku do treści oferty, na podstawie której dokonano wyboru Wykonawcy mogą nastąpić jedynie zgodnie z art. 454 i 455 Ustawy Pzp.

2. Strony dopuszczają możliwość zmiany postanowień umowy w następujących sytuacjach:

- a) zmiany stawki podatku VAT – wynagrodzenie Wykonawcy może ulec zmianie w przypadku obniżenia lub podwyższenia stawki podatku VAT na skutek zmiany obowiązujących przepisów. Płatność będzie się odbywać z uwzględnieniem stawki VAT obowiązującej w dniu wystawienia faktury;
- b) zmiany terminu - terminy realizacji przedmiotu umowy ustalone w umowie mogą ulec zmianie w przypadku wystąpienia siły wyższej, której zaistnienie leży poza zasięgiem i kontrolą Stron (np. klęski żywiołowe, huragan, powódź, katastrofy transportowe, pożar, eksplozje, wojna, strajk i inne nadzwyczajne wydarzenia), jako zdarzenia zewnętrznego, niemożliwego do przewidzenia i do zapobieżenia, uniemożliwiającego realizację dostawy w terminie określonym w umowie. W okoliczności wyżej wymienionej Strony ustalają nowy termin umowny, z tym że wielkość zmiany musi być powiązana z przyczyną ją spowodowała;
- c) zmiany w zakresie przedmiotu i terminu zamówienia - w przypadku, gdy do ustalonego w niniejszej umowie terminu dostawy oferowane urządzenie nie będzie dostępne na rynku lub zaprzestano jego produkcji, Wykonawca może zaproponować nowocześniejsze zamienniki o takich samych lub lepszych parametrach technicznych lub o wyższej funkcjonalności, w cenie nie większej niż w ofercie. Na Wykonawcy spoczywa obowiązek pisemnego poinformowania Zamawiającego o konieczności dokonania zamiany towaru oraz dostarczenie pisemnego potwierdzenia dystrybutora lub producenta sprzętu o braku na rynku zamienianego sprzętu. Taka zamiana nastąpi po uprzedniej, pisemnej akceptacji ze strony Zamawiającego.
- d) zmiany osób reprezentujących strony umowy - w przypadku zmian osób uprawnionych do reprezentowania Zamawiającego lub Wykonawcy, Strony niezwłocznie powiadomią siebie nawzajem i dokonają stosownych zmian w umowie.

## § 8

### POSTANOWIENIA KOŃCOWE

1. W sprawach nieuregulowanych postanowieniami niniejszej umowy obowiązują przepisy Kodeksu Cywilnego, jeżeli przepisy ustawy Pzp nie stanowią inaczej, oraz inne powszechnie obowiązujące przepisy prawa, a w szczególności art. 15r ustawy z dnia 02.03.2020r. o szczególnych rozwiązaniach związanych z zapobieganiem, przeciwdziałaniem i zwalczaniem COVID-19, innych chorób zakaźnych oraz wywołanych nimi sytuacji kryzysowych (j.t. Dz.U. z 2021r. poz. 2095 z późn. zm.).

2. Wykonawca nie może dokonać cesji wierzytelności ani przenieść praw i obowiązków, wynikających z niniejszej umowy na osoby trzecie bez uprzedniej pisemnej zgody Zamawiającego.

3. Wykonawca przejmuje na siebie odpowiedzialność z tytułu wszelkich roszczeń, z jakimi osoby trzecie wystąpią przeciwko Zamawiającemu w związku z korzystaniem przez niego z praw należących do osób trzecich, a w szczególności z praw autorskich, patentów, wzorów użytkowych, wzorów zdobniczych, wzorów przemysłowych lub znaków towarowych, jeżeli używanie przedmiotu umowy wymaga korzystania z tych praw.

4. Wszelkie zmiany i uzupełnienia w treści umowy wymagają formy pisemnej.

5. Wykonawca jest zobowiązany do niezwłocznego informowania o wszelkich zmianach statusu prawnego swojej firmy, a także o wszczęciu postępowania upadłościowego, układowego i likwidacyjnego.

6. Oferta Wykonawcy oraz SWZ są integralną częścią umowy.

7. Strony wiążą inne warunki i postanowienia zawarte w ofercie z dnia ..... r. oraz w Specyfikacji Warunków Zamówienia dla przedmiotowego zamówienia.

8. Załączniki do niniejszej umowy stanowią jej integralną część.

9. Przez dni robocze Zamawiającego strony rozumieją dni od poniedziałku do piątku, z wyłączeniem sobót oraz dni ustawowo wolnych od pracy.

10. Ewentualne spory, mogące powstać w trakcie realizacji i w związku z niniejszą umową, rozstrzygać będzie sąd właściwy dla siedziby Zamawiającego wg prawa polskiego.

11. Umowę sporządzono w dwóch jednobrzmiących egzemplarzach po jednym dla każdej ze stron/Umowę zawarto z zachowaniem elektronicznej formy czynności prawnej i opatrzone kwalifikowanym podpisem elektronicznym<sup>3</sup>.

## WYKONAWCA

## ZAMAWIAJĄCY

Załączniki do umowy

1. Specyfikacja warunków zamówienia z dnia .....
2. Oferta Wykonawcy z dnia .....
3. Wzór protokołu zdawczo-odbiorczego

**ZP/337/008/D/22**

Załącznik nr ..... do specyfikacji

....., dnia ..... r.  
(miejscowość)

## Protokół zdawczo odbiorczy

Zamawiający	Wykonawca
<b>Politechnika Gdańska Wydział Chemiczny ul. G. Narutowicza 11/12 80-233 Gdańsk</b>	

Stwierdza się, że zgodnie z treścią umowy nr ..... z dnia ..... dla Politechniki Gdańskiej – Wydział Chemiczny, dostarczono wszystkie elementy zamówienia.

Przedmiot umowy przyjmuje się:

- bez zastrzeżeń
- z zastrzeżeniami

Uwagi dotyczące dostawy stwierdzone podczas odbioru:

.....

<sup>3</sup> Niepotrzebne skreślić

.....  
.....  
Na tym protokół zakończono i podpisano.

Przedstawiciel Wykonawcy:

Przedstawiciel Zamawiającego:

.....  
imię, nazwisko, podpis przedstawiciela Wykonawcy

.....  
imię, nazwisko, podpis przedstawiciela Zamawiającego

**Załącznik nr 4 do SWZ**

**Nr postępowania: ZP/337/008/D/22**

### **OPIS PRZEDMIOTU ZAMÓWIENIA**

**Dostawa elementów budowy instalacji demonstracyjnej wraz z montażem w projekcie, w tym:  
Elementy układu rozdziału produktów po syntezie DME; Elementy układu syntezy DME w skali  
demonstracyjnej; Elementy układu wymiany i odzysku katalizatora.**

**. Przedmiotem zamówienia jest dostawa następujących aparatów wraz z oprzyrządowaniem:**

- stelaż na instalację demonstracyjną
- zbiorniki na gaz – 2 sztuki
- główne elementy budowy reaktora – 1 sztuka
- pompa wysokociśnieniowa do obiegu zawiesiny
- zbiornik/zasobnik wody
- zbiornik/zasobnik aminy
- pompy obiegu aminy – 3 sztuki
- pompy obiegu wody – 2 sztuki
- kolumna absorpcyjna do amin – 2 sztuki
- kolumna desorpcyjna do amin – 1 sztuka
- kolumna absorpcyjna do wody – 1 sztuka
- kolumna desorpcyjna do wody – 1 sztuka

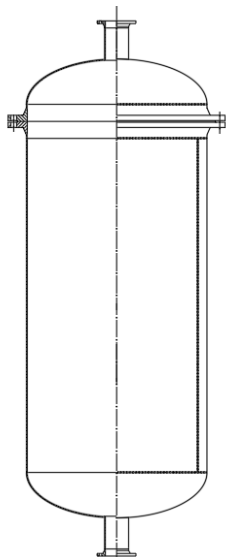


- zestaw pierścieni do wypełnienia kolumn absorpcyjnych i desorpcyjnych

## 2. Szczegóły techniczne:

- stelaż na instalację demonstracyjną: dedykowany stelaż na instalację demonstracyjną, umożliwiający zainstalowanie wszystkich wymienionych w zamówieniu elementów, dopuszczalna szerokość modułów stelażu wynosi 2,5 m, a długość pojedynczego modułu 6 metrów, nie więcej niż 3 moduły. Stelaż wraz z zainstalowanymi elementami musi mieć możliwość transportowania z wykorzystaniem samochodów ciężarowych bez dodatkowych wymagań po deinstalacji aparatów/urządzeń o wysokości ponad 2,6 metra. Poza dostarczeniem stelaża wykonawca/dostawca ma za zadanie rozmieszczenie i instalację pozostałych elementów i urządzeń w stelażu zgodnie z ustaleniami z zamawiającym na etapie realizacji zamówienia. Po zainstalowaniu urządzeń musi być możliwość poruszania się między nimi i połączenia z wykorzystaniem układu rurociągów, zaworów i elementów automatyki.

- 2x zbiornik 2000 litrów, ciśnienie do 10 bar, temperatura pracy do 60 st. C, zbiorniki wyposażone w termoparę i manometr, z możliwością podłączenia przetwornika ciśnienia; na dole króciec wpustowy i u góry wypustowy, oba z zaworem 1 cal, rysunek poglądowy:



- główne elementy do budowy reaktora wraz z instalacją uzgodnioną z zamawiającym w trakcie realizacji zamówienia obejmujące elementy spawane i łączeń mechanicznych (np. skręcanie):

Część cylindryczna: średnica zewnętrzna 648 mm, średnica wewnętrzna 600 mm, grubość ścianki 24 mm, wysokość 4 m;

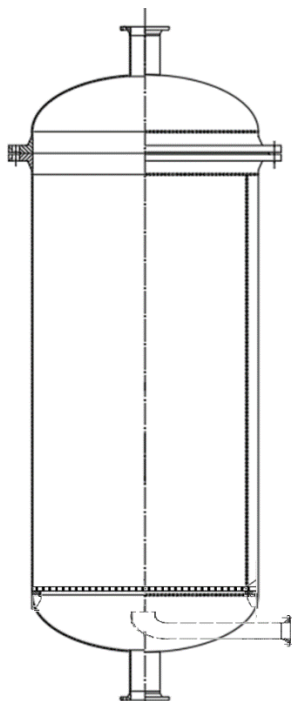
Dennice cylindryczne, dolna przymocowana na stałe - spawana, górna przymocowana na kołnierzach, śrubami z uszczelnieniem innym niż gumowe, preferowane stalowe lub teflon

Otwory z króćcami w części cylindrycznej o krawędzi łączenia z dennicą dolną: na wysokości 0,5 m, 1,5 m, 2,5 m i 3,5 m, otwory o średnicy 1 cal

Króćce w dennicy dolnej: króciec spustowy 1 cal wraz z zaworem, króciec doprowadzający 1 cal

Króćce w dennicy górnej: króciec do wypuszczania produktu – gazu, króciec ½ cala z gwintem do standardowego przetwornika ciśnienia, króciec do manometru ½ cala, 2 króćce do termopar ¼ cala, króciec do pobierania próbek ¼ cala

Rysunek poglądowy do złożenia części cylindrycznej i dennicy, bez króćców i szczegółów:



- pompa obiegowa do obiegu zawiesiny w układzie syntezy

Temperatura robocza co najmniej do 280 stopni Celsjusza; ciśnienie robocze co najmniej do 70 atmosfer; wydajność: od 20 do 80 litrów na minutę, zakładamy obiegu około 70 litrów na minutę; praca ciągła; możliwość sterowania przepływem; zawiesina 20% części stałych: 80 cieczy; gęstość zawiesiny do 1,3 g/cm<sup>3</sup>.

- Zbiornik/zasobnik wody, z czujnikiem poziomu cieczy, termoparą, objętość 800 litrów, króciec wejściowy od góry ½ cala, wyjściowy od dołu ½ cala (lub układ wejść i wyjść równoważny)

- Zbiornik/zasobnik aminy, z czujnikiem poziomu cieczy, termoparą, objętość min 800 litrów, króciec wejściowy od góry ½ cala, wyjściowy od dołu ½ cala (lub układ wejść i wyjść równoważny)

- pompy obiegu aminy

Pompa aminy, umożliwiająca mycie aminowe gazu, o wydajności od 2 do 10 kg cieczy na minutę, ciśnienie robocze do minimum 5 atmosfer, 0,12-0,6 m<sup>3</sup> na godzinę

Pompa aminy umożliwiająca mycie aminowe gazu, o wydajności od 5 do 20 kg cieczy na minutę, ciśnienie robocze do minimum 5 atmosfer, 0,3-1,2 m<sup>3</sup> na godzinę

Pompa aminy, do procesu desorpcji, o wydajności od 5 do 30 kg cieczy na minutę, ciśnienie robocze do minimum 5 atmosfer 0,3-1,8 m<sup>3</sup>/h

- pompy obiegu wody

Pompa wody do procesów absorpcji gazów, o wydajności od 10 do 20 kg cieczy na minutę, ciśnienie robocze do minimum 5 atmosfer, 0,6-1,2 m<sup>3</sup>/h

Pompa wody o odczynie kwaśnym do procesu absorpcji gazów, o wydajności od 10 do 20 kg cieczy na minutę, ciśnienie robocze do minimum 5 atmosfer 0,6-1,2 m<sup>3</sup>/h

- kolumna absorpcyjna do amin – 2 sztuki

Kolumna absorpcyjna 1 o wymiarach: średnica wewnętrzna 0,15 m; wysokość wypełnienia 1 metr, wysokość części cylindrycznej do 1,5m, wypełnienie 16 mm (pierścienie bialeckiego), na dennicy górnej dodatkowe króćce dla termopary i przetwornika ciśnienia, na dennicy dolnej w dół wyjście ½ cala, z boku 10 cm nad wyjściem poprzecznie wejście 1 cal, u góry wyjście pionowo 1 cal, wejścia z boku podłączone do zraszacza ½ cala.

Kolumna absorpcyjna 2 o wymiarach: średnica wewnętrzna 0,15 m; wysokość wypełnienia 1 metr, wysokość części cylindrycznej do 1,5m, wypełnienie 16 mm (pierścienie bialeckiego), na dennicy górnej dodatkowe króćce dla termopary i przetwornika ciśnienia, na dennicy dolnej w dół wyjście ½ cala, z boku 10 cm nad wyjściem poprzecznie wejście 1/2 cal, u góry wyjście pionowo 1/2 cal, wejścia z boku podłączone do zraszacza ½ cala.

- kolumna desorpcyjna do amin – 1 sztuka

Kolumna desorpcyjna o wymiarach: średnica wewnętrzna 0,5 m; wysokość wypełnienia 3,5 metry, część cylindryczna max 4,1 metra, wypełnienie 25 mm, na dennicy górnej dodatkowe króćce dla termopary i przetwornika ciśnienia, na dennicy dolnej w dół wyjście ½ cala, z boku 10 cm nad wyjściem poprzecznie wejście 1 cal, u góry wyjście pionowo 1 cal, wejścia z boku podłączone do zraszacza ½ cala. Płaszcz grzewczy lub układ grzania umożliwiający grzanie kolumny do min. 105 st. C., max 150 st. C.,

- kolumna absorpcyjna do wody – 1 sztuka

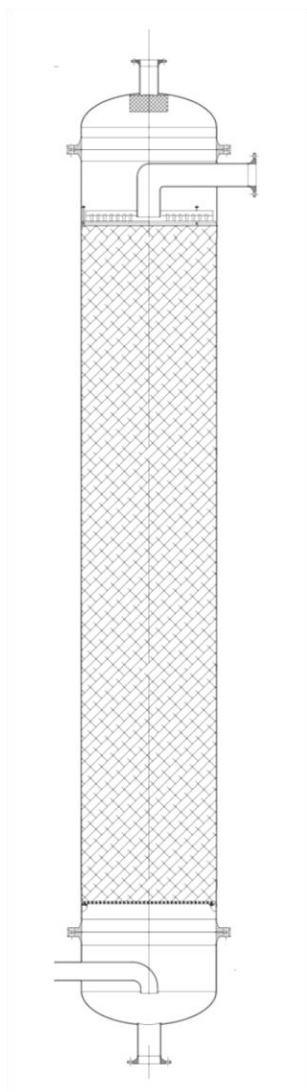
Kolumna absorpcyjna na wodę o wymiarach: średnica wewnętrzna 0,25 m; wysokość wypełnienia 2,5 metr, wysokość części cylindrycznej do 3m, wypełnienie 16 mm (pierścienie bialeckiego), na dennicy górnej dodatkowe króćce dla termopary i przetwornika ciśnienia, na dennicy dolnej w dół wyjście ½ cala, z boku 10 cm nad wyjściem poprzecznie wejście 1 cal, u góry wyjście pionowo 1 cal, wejścia z boku podłączone do zraszacza ½ cala. Grubość ścianki minimum 2mm

- kolumna desorpcyjna do wody – 1 sztuka

Kolumna desorpcyjna o wymiarach: średnica wewnętrzna 0,5 m; wysokość wypełnienia 3 metry, wypełnienie 25 mm, na dennicy górnej dodatkowe króćce dla termopary i przetwornika ciśnienia, na dennicy dolnej w dół wyjście ½ cala, z boku 10 cm nad wyjściem poprzecznie wejście 1 cal, u góry wyjście pionowo 1 cal, wejścia z boku podłączone do zraszacza ½ cala. Grubość ścianki minimum 4 mm. Płaszcz grzewczy lub układ grzania umożliwiający grzanie kolumny do min 105 st. C., max 150 st. C.,

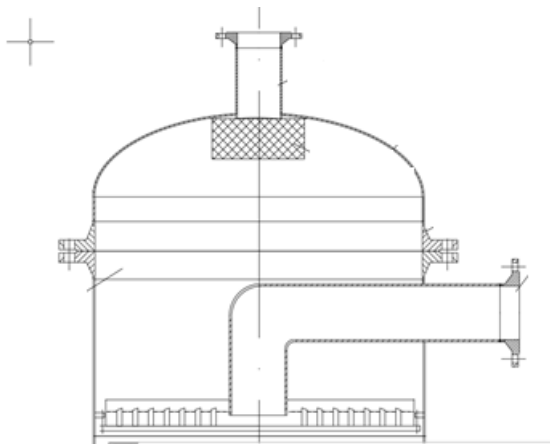
**Dodatkowe wymagania dotyczące wież absorpcyjnych i desorpcyjnych:**

Rysunek poglądowy:

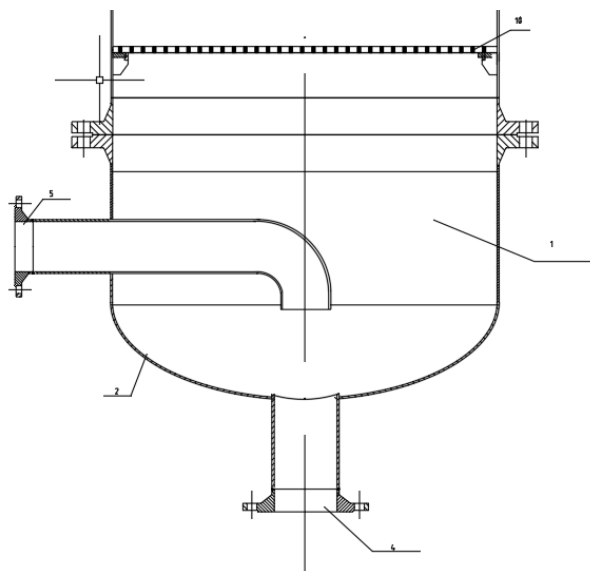


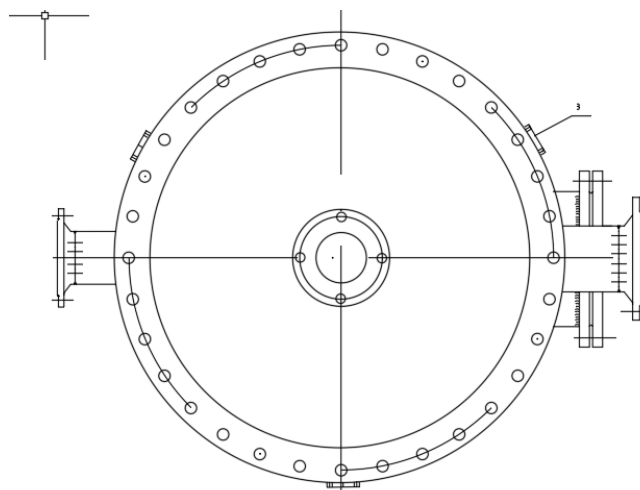
Wszystkie wieże powinny posiadać dwa króćce wlotowe i dwa wylotowe na media absorbowane/desorbowane, z tym że dla wież desorpcyjnych mogą być wykorzystane do wprowadzenia innego gazu lub zmniejszenia ciśnienia. Króćce wlotowe i wylotowe dla gazów powinny być wykonane w systemie Swage-lock lub kompatybilnym na przyłącze 1/2 cala. Króćce wlotowe i wylotowe dla cieczy powinny być wykonane również w systemie swage-lock na przyłącze 1/2 cala. Dopuszczalne inne

rozwiązanie w porozumieniu z zamawiającym. Wieże muszą posiadać system zraszania cieczą absorpcyjną/desorpcyjną i odkraplacz, poglądowy rysunek poniżej.



Każda dennica i płaszcz powinny posiadać termoparę do analizy procesu. Zarówno wieże absorpcyjne, desorpcyjne i wieża adsorpcyjna muszą posiadać ruszt na wypełnienie jak przedstawiono poglądowo na rysunku poniżej (dopuszczalne rozwiązania równoważne). Gazy powinny posiadać na dole układ równomiernego rozprowadzania po całej płaszczyźnie przekroju z wykorzystaniem dyfuzorów, bełkotek lub rozwiązań równoważnych.





Kolumny muszą posiadać łapy lub stojaki i elementy montażowe umożliwiające ich instalację do stelaża, tak aby były stabilne podczas pracy.

- zestaw pierścieni do wypełnienia kolumn absorpcyjnych i desorpcyjnych, umożliwiający wypełnienie części cylindrycznych aparatów. Średnica i rodzaj pierścieni dobrany indywidualnie do każdego aparatu, z założeniem że średnica pierścienia nie może przekraczać 1/8 średnicy wewnętrznej aparatu, a parametry będą równoważne lub lepsze dla procesów absorpcji i desorpcji niż analogiczne pierścienie bialeckiego wykonane ze stali nierdzewnej lub tworzywa sztucznego.

#### Inne warunki dostawy:

Maksymalny czas dostawy powyższych elementów wynosi 150 dni od podpisania umowy.

Jako aminę należy wziąć pod uwagę 30 do 40% roztwór monoetanolaminy w wodzie

Wszystkie opisane elementy powinny być objęte roczną gwarancją pod warunkiem użytkowania w wyżej wymienionych warunkach.

Przed wykonaniem otworów w dennicach, dostawca skonsultuje się z zamawiającym.

Dostawca zainstaluje elementy według wskazania zleceniodawcy na dostarczonym stelażu

Dla wszystkich aparatów założono tolerancję geometryczną (nie większą niż 10%) jedynie w przypadku niezaburzenia (lub zaburzenia poniżej 5%) procesów wymiany masy i/lub energii.

Ze względu na konieczność całkowitej kompatybilności elementów zamówienia – nie dopuszcza się składania ofert częściowych.

Możliwa jest częściowa płatność za dostawy i montaż elementów zamówienia w następującej proporcji - % kwoty od podpisanej umowy:

- stelaż na instalację demonstracyjną	10,00%
- zbiorniki na gaz	5,00%
- główne elementy budowy reaktora	30,00%
- pompa wysokociśnieniowa do obiegu zawiesiny	10,00%
- zbiornik/zasobniki wody i aminy, pompy obiegu aminy i obiegu wody	5,00%



**Unia Europejska**  
Europejski Fundusz  
Rozwoju Regionalnego

- kolumna absorpcyjne i desorpcyjne
- zestaw pierścieni do wypełnienia kolumn absorpcyjnych i desorpcyjnych

20,00%

20,00%