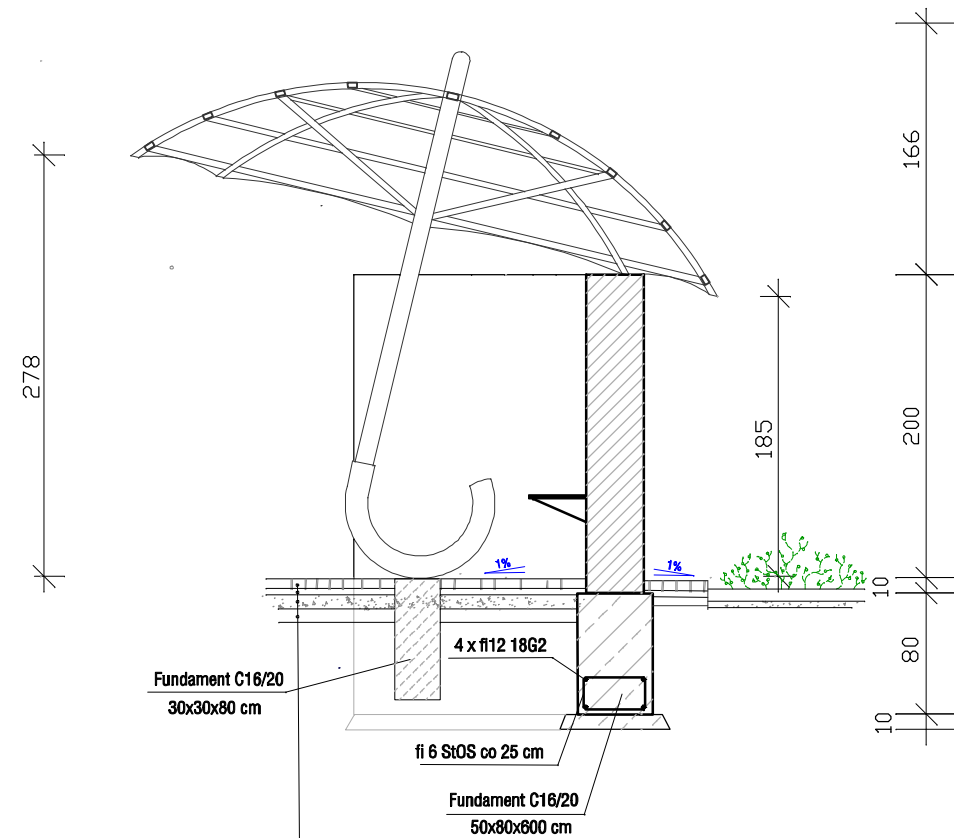
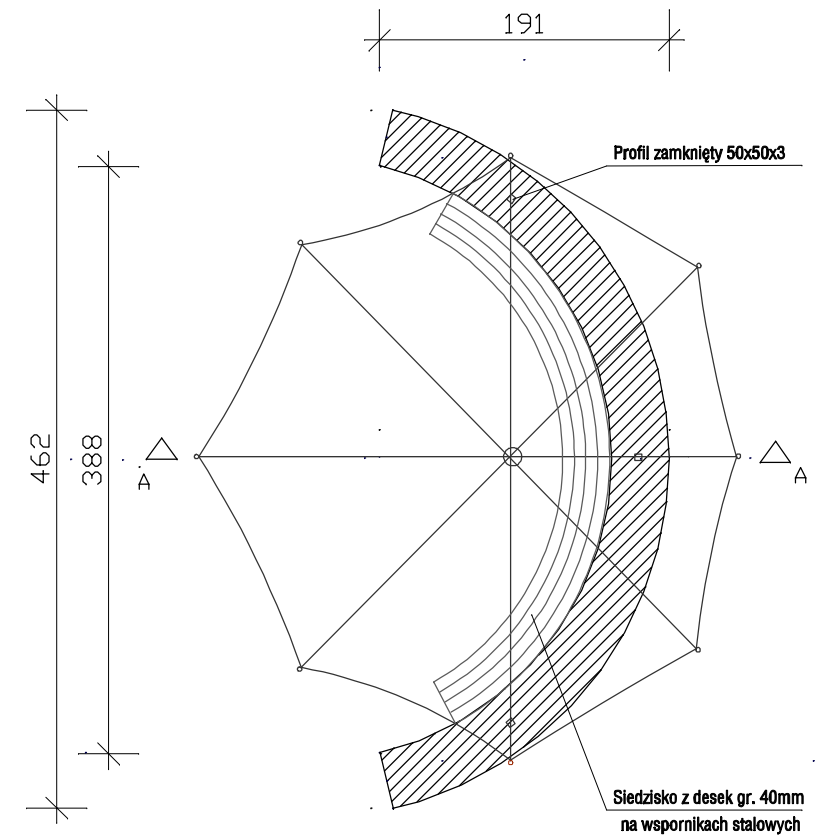


PRZEKRÓJ A-A



GR. [cm]	MATERIAŁ:
8	Nawierzchnia z kostki betonowej z odzysku
5	Podsypka cementowo-piaskowa 1:4
10	Podbudowa zasadnicza z mieszanki niezwiązanej st. mechanicznie (kruszywo łamane 0/31.5; C90/3)
10	Warstwa filtracyjna z pospółki
33	

RZUT Z GÓRY



DANTEK TOMASZ DANILÓW UL. OLIWKOWA 3 59-900 ZGORZELEC	INWESTOR: GMINA MIEJSKA ZGORZELEC UL. DOMAŃSKIEGO 7 59-900 ZGORZELEC	TYTUŁ RYSUNKU: RZUT POZIOMY I PRZEKRÓJ A-A		
	DATA: 07-2022	OBIEKT/ADRES: BUDOWA WIATY PRZYSTANKOWEJ PRZY UL. KOŚCIUSZKI W ZGORZELCU Dz. nr 2 (Am-1, Obr 0005), Ul. Kościuszki 59-900 Zgorzelec	ZESPÓŁ PROJEKTOWY: _____	PODPIS: _____
	SKALA: 1:50		KIEROWNIK PRACOWNI: INŻ. TOMASZ DANILÓW	
	NR RYSUNKU: P-02	STADIUM: PROJEKT WYKONAWCZY	PROJEKTANT: MGR INŻ. ROBERT WIECZORKOWSKI BRANŻA KONSTRUKCYJNA, DRÓGOWA UPR. NR. 29408/DUW	