

ZP.271.49.2022

Kartuzy, dnia 25.01.2022 r.

Dotyczy: postępowania prowadzonego w trybie podstawowym pn.: **Budowa pełnowymiarowej hali sportowej wraz z kompleksem strzelnic i wielofunkcyjnymi salami sportowymi przy Szkole Podstawowej nr 2 w Kartuzach.**

WYJAŚNIENIA I MODYFIKACJA NR 2 Z DNIA 25.01.2023 r. DO TREŚCI SPECYFIKACJI WARUNKÓW ZAMÓWIENIA

Działając w trybie art. 284 ust. 6 ustawy z dnia 11 września 2019 r. Prawo zamówień publicznych, w odpowiedzi na skierowane do Zamawiającego zapytanie dotyczące treści SWZ w przedmiotowego postępowania, wyjaśniam:

Pytanie nr 1:

Proszę uzupełnić szczegółowo wykaz wyposażenia strzelnicy — podać wymiary luster, grubość blachy balistycznej, grubość okładziny ściennej winylowej, parametry parapetów wewnętrznych szerokość i grubość oraz rodzaj materiału, doprecyzować wymiary ściany mobilnej i opisać szczegółowo jej parametry techniczne, doprecyzować wyposażenie pomieszczenia czyszczenia broni, stanowiska pneumatycznego, stanowiska kulowego.

Odpowiedź:

A. Strzelnice i pomieszczenia czyszczenia broni:

ARCHITEKTURA / KONSTRUKCJA

- Okno z pom. (-0.1) 50m w klasie odporności BR6 wg PN EN 1063 lub FB6 wg PN EN 1522
- Okno z pom. (-0.2) 10m w klasie odporności BR1 wg PN EN 1063 lub FB1 wg PN EN 1522
- Drzwi z pom. (-0.4) do pom. (-0.1) w klasie odporności BR6 wg PN EN 1063 lub FB6 wg PN EN 1522 z samozamykaczem
- Drzwi z pom. (-0.15) do pom. (-0.1) w klasie odporności BR4 wg PN EN 1063 lub FB4 wg PN EN 1522
- Drzwi z pom. (-0.16) do pom. (-0.1) w klasie odporności BR4 wg PN EN 1063 lub FB4 wg PN EN 1522
- Drzwi do pom. (-0.2) aluminiowe/PCV, przeszklone z samozamykaczem
- Drzwi do pom. (-0.6)(magazyn broni) – stalowe, antywłamaniowe z samozamykaczem
- Drzwi z pom. (-0.19) do pom. (-0.4) – stalowe, antywłamaniowe z samozamykaczem.
- Likwidacja ściany między pom (-0.8) i (-0.7) – powiększone zaplecze
- Likwidacja zbiornika z powietrzem na zewnątrz i całej infrastruktury z tym związanej.
- Rozwiązanie dla tarczociągów w pom (-0.1). Silnik obsługujący tarczociąg powinien działać krokowo z możliwością zatrzymania tarczy na 25m i na 50 m. Sterowanie indywidualne dla każdego z silników na każdym stanowisku strzeleckim. Tarczociągi prowadzić górą.
- Grubość okładziny winylowej - wielowarstwowa okładzina ścienna o całkowitej grubości 0,92cm i wadze 1610g/m², w rolce o szerokości 2mb o certyfikacji ogniowej B-s2, d0. Spawana sznurem CR41. Transparentna warstwa użytkowa o grubości 0,1mm pod którą znajduje się barwiona w masie warstwa kolorystyczna by ułatwić spawanie, zawiera ona 20% materiału pochodzącego z recyklingu. Nie zawiera żadnych składników wymienionych na liście CMR 1 & 2. Jest w 100% zgodna z wymaganiami REACH. W 100% recyklingowalna.
- Grubość blachy balistycznej - blacha ma chronić przed amunicją wystrzeloną z energią 2000 dżuli.

TELETECHNIKA

- System monitoringu na osi strzelnicy 50m (20 kamer w torach). Rozwiązanie z dedykowanymi rejestratorami na stanowiskach i przełączaniem widoku kamery 25m/50m na stanowisku. Dodatkowe gniazdo sieci LAN w narożniku osi P/18
- Pom. (-0.1) trasy kablowe w podłodze przy stanowiskach strzeleckich, na odległości 25m osi i na odległości 50m osi (przed kulochwytem) w poprzek wszystkich stanowisk na całej szerokości strzelnicy. W/w trasy połączyć trasami wzdłuż ścian w osiach P i M ale przed kulochwytem ściennymi. (do tras musi być dostęp). Trasy o szerokości min. 200mm i głębokości min. 60mm. Pokrywa tras kablowych stalowa z zamocowaną deską konstrukcji pokrycia posadzki, zlicowana powierzchniowo z posadzką.
- Dodatkowa kamera kopułkowa przy CS8 w drugą stronę na stanowiska 1-5. Kamery CS 7,8,9 + dodatkowa z możliwością nagrywania i archiwizacji dźwięku.
- W pom (-0.2) Dodatkowa kamera typu PTZ , dodatkowe 2 kamery kopułkowe na przeciwległych ścianach między osiami L i Ł montowane na wysokości 2.2m (patrzące na stanowiska strzeleckie), dodatkowa kamera kopułkowa w narożniku (osie J /10). Dodatkowe gniazdo RJ45 Pom. 1m od osi Ł w stronę L na ścianach w osiach 16 i 10.
- Dodatkowa kamera w osi L pom (-0.4) patrząca na drzwi wejściowe
- System kontroli dostępu dla kompleksu strzelnic, dozorowane przejścia do pomieszczeń: (-0.1), (-0.4) - wejście z wideo domofonem przy biurku w pom (-0.3), (-0.6) z możliwością otwierania przyciskiem przy biurkach w pom (-0.3), (-0,3) od strony magazynu broni.
- Przeniesienie GPD do pomieszczenia (-0.6) szafa RACK 42U 600x800 (SxG)
- Zalecane połączenie systemu alarmowego z dozorowym – wspólne karty
- System alarmowy w piwnicy na części kompleksu strzelnic manipulator/czytnik kart przy wejściu do pomieszczenia (-0.4).
- Czujniki ruchu w pom. (-0.3) i (-0.6)
- Kontaktrony w oknach pom (-0.3)
- Kontaktrony w drzwiach do pom (-0.4) i (-0.6)

ELEKTRYKA

- Pom. (-0.2) -dodatkowe 2 gniazda 230V 1m od osi Ł w stronę L na ścianach w osiach 16 i 10. Dodatkowe 3 gniazda 230V na ścianie osi J w przecięciach z osiami 10, 12, 16. Wyprowadzić 2 wypusty ściennie oświetlenia na ścianie w osi J na wysokości 2m między osiami 10/12 i 12/16. Punkty załączane łącznikami umieszczonymi przy pozostałych dla tego pomieszczenia.
- Pom (-0.1) Dodatkowe doświetlacze dla każdego ze stanowisk strzelnicy (po 2 na stanowisku 25 i 50m) Wymagane oświetlenie na powierzchni tarczy odległość 25m od stanowiska strzeleckiego i odległość 50m od stanowiska strzeleckiego min 1500 lux . Doświetlacze załączane łącznikami umieszczonymi z pozostałymi na ścianie w osi 18. Podzielić na 4 części 50m stanowiska 1-5 i 6-10 i 25m stanowiska 1-5 i 6-10.
- Zasilanie dla silników tarczociągów (wypusty sufitowe na stanowiskach) w pom (-0.1). Dodatkowe gniazdo 230V w narożniku osi P/18

WYPOSAŻENIE

- Pom. (-0.1) – Tarcza elektroniczna SIUS HS25/50 w zestawie tarcza, sterownik okablowanie – 10 kpl
- Pom. (-0.1) - Stolik 80x80x60 (WxSxG) – stolik na kółkach z hamulcami, powierzchnia stolika oklejona wykładziną dywanową jednolitą – 10 kpl
- Pom. (-0.2) – Tarcza elektroniczna SIUS HS10 w zestawie tarcza, sterownik okablowanie – 10 kpl
- Pom. (-0.2) – Szereg stołów o głębokości 60cm i wysokości 80cm. Stoły połączone w jednym rzędzie i mocowane do podłogi na całej szerokości pomieszczenia w osi Ł (dokładne miejsce montażu uzgodnione na etapie wykonawczym) . W 2 miejscach

podnoszona na zawiasach część stołu dająca możliwość wejścia na oś strzelecką do obsługi technicznej. Stoły oklejone wykładziną dywanową jednolitą.

- Pom. (-0.5) Stół 80x180x100 (WxSxG) –powierzchnia stołu oklejona wykładziną dywanową jednolitą – 1kpl, regał z półkami (200x80x30)
- Pom. (-0.6) sejfy klasy S1 z certyfikatem na broń długą, zamykane na klucz wymiary 150x60x40 – 6 szt.
- Pom. (-0.6) sejfy klasy S1 z certyfikatem na broń krótką, zamykane na klucz wymiary 150x60x40 – 2 szt.
- Pom. (-0.3) Biurko 80x160x80, fotel biurowy, kontener z szufladami na kółkach, regał z półkami (200x80x30) – 2 kpl.

B. Ścianka mobilna w pom. -0.15 i -0.16

Ścianka mobilna wysokość 260 cm, długość ścianki 1194cm; szerokość pojedynczego elementu ścianki mobilnej: 60-120cm, grubość ścianki 100mm, konstrukcja ścianki: uszczelniona lekkim kompozytem warstwowym z rdzeniem z pianki akustycznej, wzajemne połączenie elementów wklęsłe/wypukłe, kształtowniki aluminiowe z uszczelnieniami brzegowymi; reakcja na ogień trudnozapalna; dwupunktowe zawieszenie szyny prowadzącej, szyna prowadząca zawieszona do stropu za pomocą systemowej podkonstrukcji; parking podwójny, wykończenie ścianki laminat jasnoszary (kolor zbliżony do RAL 7047), pojedyncze drzwi przejściowe wys. przejścia 210cm, szerokość elementu z drzwiami przejściowymi 117cm (rzeczywiste przejście 92cm).

Pytanie nr 2:

Proszę o podanie parametrów windy osobowej — udźwig, wysokość podnoszenia, wykończenie.

Odpowiedź:

Udźwig: 800 kg/10 osób

Wymiar kabiny: 1200 x 1500 mm (min. 1100 x 1400 mm)

Wysokość podnoszenia: 11270 mm

Wystrój kabiny: sufit biały zbliżony do RAL 9003 - stal malowana , trzy ściany stal malowana w kolorze jasnoszarym zbliżony do RAL 7047, poręcz stal nierdzewna, wykończenie podłogi - gres na kleju (kolor identyczny jak w komunikacji ogólnej)

Pytanie nr 3:

Prosimy o podanie parametrów oraz opisu windy osobowej.

Odpowiedź:

Zgodnie z odpowiedzią na pytanie nr 2.

Pytanie nr 4:

Prosimy o przesłanie szczegółowej specyfikacji oraz parametrów ścianki mobilnej;

Odpowiedź:

Zgodnie z odpowiedzią na pytanie nr 1.

Pytanie nr 5:

Prosimy o przesłanie szczegółowej specyfikacji oraz parametrów wycieraczek do obuwia;

Odpowiedź:

Wycieraczka systemowa aluminiowa, wkład winylowy oraz szczotkowy (mix), wycieraczka powinna być ograniczona ramą z kątownika aluminiowego, możliwość zainstalowania na posadzce w aluminiowym profilu najazdowym, wymiary 160 x 250cm, wysokość 25mm.

Pytanie nr 6:

Prosimy o przesłanie zestawienia klap dymowych wraz z określeniem ich parametrów;

Odpowiedź:

Zestawienie klap dymowych:

- dla klatki schodowej 002 jedna klapa oddymiająca 250 x 180 cm z owiewkami i kierownicą, pow. czynna oddymiania 3,51 m² (wymagana min. pow. czynna 3,49m²). Minimalna powierzchnia napowietrzania 5,85 m².
- dla klatki schodowej 016 jedna klapa oddymiająca 120 x 120cm z owiewkami i kierownicą, pow. czynna oddymiania 1,09 m² (wymagana min. pow. czynna 0,92m²). Minimalna powierzchnia napowietrzania 1,88 m².

Pytanie nr 7:

Czy zamawiający przewidział zastosowanie systemu asekuracji na dachu hali? jeśli tak, prosimy o podanie wymiarów i parametrów;

Odpowiedź:

Tak. System asekuracyjny powinien składać się ze stalowej liny zintegrowanej z amortyzatorem umożliwiającym zamortyzowanie wstrząsu spowodowanego upadkiem, lina ta zamocowana powinna być na punktach kotwiących przytwierdzonych do słupków strukturalnych lub słupków dostosowanych do dachów warstwowych.

Pytanie nr 8:

Witam, w związku z wyceną systemu CCTV, zwracamy się z pytaniem do Inwestora, jaki system CCTV jest już obecnie zamontowany w szkole? Wg opisu CCTV strzelnicy i sali sportowej powinien być połączony i kompatybilny z obecnym system i stąd nasze pytanie.

Odpowiedź:

System CCTV w budynkach SP2 Kartuzy składa się z:

- budynek główny: rejestrator HikVision iDS-7216HQHI-K1 / 4S (9 kamer IP, pozostałe analogowe),
- nowy budynek: rejestrator HikVision DS-7632NI-I2 (14 kamer IP)

Oba rejestratory oraz wszystkie kamery IP pracują w tej samej sieci LAN co pozostałe urządzenia obu budynków.

Pytanie nr 9:

Czy wyposażenie części szkolnej wchodzi w zakres wyceny? (opis arch. str 89-158);

Odpowiedź:

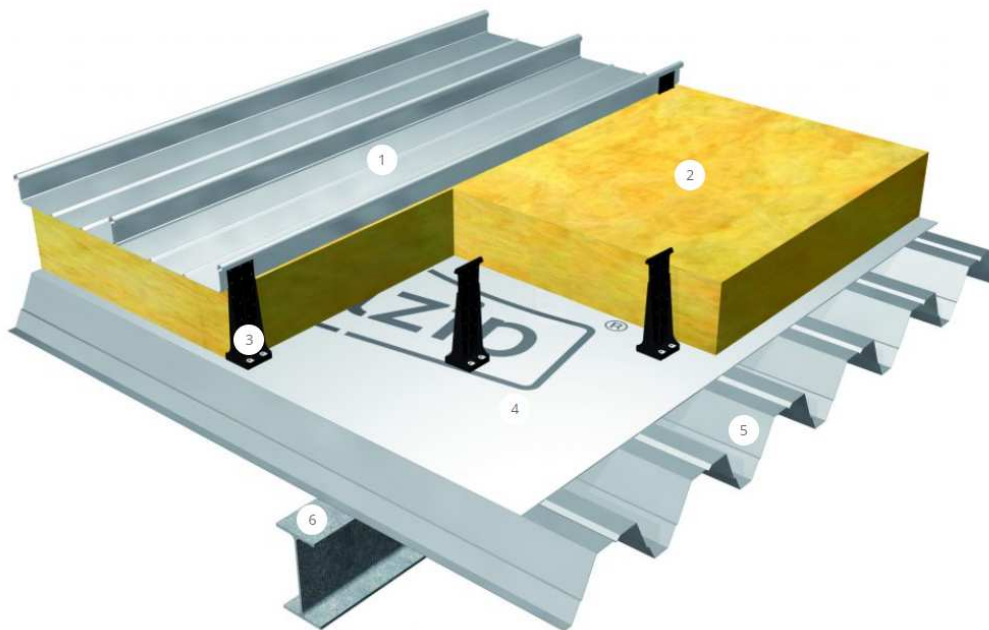
Wyposażenie części szkolnej w zakresie etapu II zostało już zrealizowane.

Pytanie nr 10:

Prosimy o przedstawienie technologii wykonania mocowania blachy aluminiowej do wełny mineralnej na dachu;

Odpowiedź:

Blacha aluminiowa mocowana do blachy trapezowej za pomocą klipsów systemowych. Przykład poniżej. Pamiętać należy o paroizolacji między blachą trapezową a wełną mineralną.

**Pytanie nr 11:**

Czy należy przewidzieć system asekuracji na dachu?

Odpowiedź:

Zgodnie z odpowiedzią na pytanie nr 7.

Pytanie nr 12:

Czy wycinka drzew jest w zakresie wyceny i należy ją ująć w ofercie?

Odpowiedź:

Do wycinki pozostały zakrzaczenia i drzewa owocowe kolidujące z projektowaną halą i drogą pożarową wraz z miejscami postojowymi w południowej i wschodniej części terenu.

Pytanie nr 13:

Proszę o informację czy wiata śmietnikowa ma być wykonana jako nowa czy istniejąca do przeniesienia.

Odpowiedź:

Wiata śmietnikowa jest istniejąca. Podczas kalkulacji ceny oferty należy uwzględnić koszt wykonania utwardzenia z kostki pod nią w nowej lokalizacji.

Pytanie nr 14:

Proszę o potwierdzenie że okna hali O1 mają być drewniane w kolorze czereśni.

Odpowiedź:

Okna O1 powinny być aluminiowe - kolor ciemno anodowane aluminium. W zestawieniu stolarki okiennej błędnie podano ilości okien O1 - powinno być: 2 okna na parterze i 2 okna na 1 piętrze.

Pytanie nr 15:

Proszę o określenie zakresu i ilości elementów dekoracyjnych na ścianach ocieplanych 5/2 cm – opis strona 71.

Odpowiedź:

W opisie na stronie 71 omyłkowo podano informację o elementach dekoracyjnych ocieplanych izolacją grubości 5/2 cm. Wszystkie ściany zewnętrzne ocieplane materiałem izolacyjnym gr. 20cm.

Pytanie nr 16:

Proszę o potwierdzenie że dokumenty jakościowe dotyczące posadzek należy dołączyć do oferty przetargowej – opis strona 63.

Odpowiedź:

Nie. Dokumenty jakościowe dotyczące posadzek Wykonawca zobowiązany będzie przedłożyć Zamawiającemu na etapie realizacji przedmiotu zamówienia.

Pytanie nr 17:

Prosimy o odpowiedź na następujące pytania dotyczące stolarki okiennej:

- jaka klasa szyby kuloodpornej ma być uwzględniona w ofercie, i czy ma być od wewnątrz, od zewnątrz czy obustronnie?
- jakie szyby mają być uwzględnione w fasadach opisane jako odporne na uderzenie piłką?
- prosimy o podanie wymiarów fasad, podziałów;
- poz P2 A - opis kwatery otwierane przez siłowniki - czego dotyczą drzwi czy okien?
- w zestawieniu stolarki etap III piwnica - co mamy wstawić górą tam gdzie jest otwór w każdym fixie - szyby czy panel?
- czy jest detal do stolarki etap III piwnica odnośnie opisów które są umieszczone w zapytaniu?

Odpowiedź:

Klasa szyby kuloodpornej:

- okno O3 z pom. (-0.1) 50m w klasie odporności BR6 wg. PN EN 1063 lub FB6 wg PN EN 1522
- okno O4 z pom. (-0.2) 10m w klasie odporności BR1 wg. PN EN 1063 lub FB1 wg PN EN 1522

Szyby uwzględnione w fasadach odporne na uderzenie piłką:

Szkoło hartowane (w klasie min.3(C)0) lub warstwowe laminowane (w klasie min. 3(B)0)

Na potrzeby podania wymiarów fasad, podziałów dołączono rysunek rewizyjny AD-10 (załącznik nr 4) z podaniem wymiarów i podziałów. Dodatkowo uszczegółowiono opis do witryn P2A, P3, P4 oraz usunięto witrynę P5 (na rysunku pierwotnym błędnie zamieszczono witrynę P5, której nie powinno być ze względu na zmiany w projekcie gotowym hali sportowej).

Pozycja P2 A - opis kwatery otwierane przez siłowniki, dotyczy drzwi i okien - napowietrzanie klatki schodowej (oddymianie)

Górny panel posiada otwór technologiczny na montaż silnika elektrycznego wraz z linią transmisyjną - w każdym górnym panelu szklenie z szybą w klasie odporności BR6 wg. PN EN 1063 lub FB6 wg PN EN 1522.

Sposób wykonania i montaż stolarki dla etapu III zgodnie wytycznymi wybranego producenta.

Pytanie nr 18:

Prosimy o informację, kto ponosi koszt serwisowania urządzeń w okresie gwarancji oraz koszt materiałów eksploatacyjnych?

Odpowiedź:

W okresie gwarancji koszt serwisowania urządzeń oraz koszt materiałów eksploatacyjnych ponosi użytkownik obiektu.

Pytanie nr 19:

Czy wykonanie sieci wodociągowej jest przedmiotem zamówienia czy jedynie docelowe przyłącze do budynku , pytanie powyższe wynika z analizy przedmiaru prac gdzie

przewidziano w pozycji 1 (działu przyłącza wody) wykop o długości 91,90 mb natomiast ilość orurowania przewidziana dla przyłącza wynosi jedynie 19,75 mb (pozycja 6 przedmiaru prac)

Odpowiedź:

Przedmiotem zamówienia jest wykonanie docelowego przyłącza wody zgodnie z projektem budowlanym. W zakresie zagospodarowania terenu przy kalkulacji oferty należy brać pod uwagę rozwiązania projektowe zawarte w dokumentacji.

Kalkulacja oferty powinna głównie opierać się na dokumentacji projektowej, a przedmiary stanowią jedynie materiał pomocniczy.

Pytanie nr 20:

Na udostępnionym po odpowiedziach zał nr 2 (pzt etap 3 i 4) widnieje m.in :

- a) wykonanie hydrantów zewnętrznych
- b) pompownia ścieków sanitarnych (PS) i wód opadowych (PD)
- c) kanalizacja sanitarna i deszczowa tłoczna

Załączone do przetargu przedmiary prac nie obejmują ww. robót - jaki zakres prac należy przyjąć do wyceny ??

Odpowiedź:

Na udostępnionym załączniku nr 2 elementy przeznaczone do realizacji w etapie III i IV zaznaczono kolorem i kolorowym szrafem.

Do wykonania są m. in. hydranty zewnętrzne, pompownia ścieków sanitarnych, kanalizacja sanitarna i deszczowa (elementy zaznaczone kolorem) w zakresie uzupełniającym całość inwestycji nie wykonanym w etapie I i II.

Kalkulacja oferty powinna głównie opierać się na dokumentacji projektowej, a przedmiary stanowią jedynie materiał pomocniczy.

Pytanie nr 21:

- rysunek AD-07 ZESTAWIENIE STOLARKI DRZWIOWEJ ETAP III - PIWNICA- PPOZ (A3) - w opisie drzwi wskazano ościeżnice regulowane bez wskazania zakresu regulacji, proszę o uzupełnienie

- meble biurowe brak ilości i specyfikacji - czy wyposażenie jest w zakresie prac przewidzianych przetargiem

- wyposażenie szatni w szafki - brak specyfikacji (czy pojedyncze czy podwójne, czy ławeczki, ilości) - czy dostawa jest w zakresie prac przewidzianych przetargiem

- pomieszczenia -0.15 i -0,16 sale multifunkcyjne, czy wyposażenie tych pomieszczeń jest w zakresie prac przewidzianych przetargiem? Brak opisu dla elementów wyposażenia,

- pomieszczenia -0.15 i -0,16 ścianka mobilna pomiędzy pomieszczeniami - brak specyfikacji dla rozwiązania,

- rysunek stolarka zewnętrzna AD-10 ZESTAWIENIE STOLARKI OKIENNEJ ETAP IV - HALA
- bak wymiarów podziału okien i drzwi,

Odpowiedź:**W odniesieniu do zestawienia stolarki:**

Zakres regulacji ościeżnicy regulowanej do określenia przed zamówieniem stolarki drzwiowej u wybranego producenta. Zakres regulacji uzależniony od ostatecznej grubości ściany wykonanej od wybranego Wykonawcy.

W odniesieniu do mebli i wyposażenia:

Podczas kalkulacji ceny oferty należy uwzględnić następujące wyposażenie:

1) Pomieszczenie 006 - Pokój trenera:

- biurko: 140x80x75cm (SxGxW), konstrukcja z płyt meblowych w okleinie, blat wykonany z płyty grubości 25 mm w okleinie, oklejonej obrzeżem ABS grubości 2 mm, w kolorze blatu;

- krzesło obrotowe do biurka + 2 krzesła konferencyjne na czterech metalowych nóżkach;
 - regał na segregatory 120x30x200cm (SxGxW), konstrukcja z płyt meblowych w okleinie;
 - kozetka (leżanka) medyczna - wykonana z kształtowników stalowych, pokrytych farbą proszkową. Leże i wezglowie wykonane z płyty wiórowej obitej pianką poliuretanową i obszyte materiałem skóropodobnym zmywalnym. Wyposażone w regulację kąta pochylenia wezglowia. Wymiary: 188 x 55 x 51 cm (DxSxW).
 - szafka medyczna - Korpus szafy wykonany z blachy gr. 0,8 mm. Drzwi szafy przeszklone, półki wykonane ze szkła, przestawne co 25 mm. Uchwyt drzwiowy z zamkiem zabezpieczającym ryglującym drzwi w dwóch punktach. Wymiary: 180 x 60 x 43,5 cm (DxSxW).
- 2) Pomieszczenie 004 - Szatnia:
- blat: o wymiarach 600x40x80cm (DxGxW), front od strony komunikacji konstrukcja z płyt meblowych w okleinie, blat wykonany z płyty grubości 25 mm w okleinie, oklejonej obrzeżem ABS grubości 2 mm, w kolorze blatu;
 - wieszak szatniowy (4 szt.): wolnostojący na stópkach, konstrukcja zbudowana z profili metalowych malowanych proszkowo, 40 haków, wymiary: 100x177cm (SxW),
- 3) Pomieszczenie -0.1 - strzelnica kulowa:
- Tarcza elektroniczna SIUS HS25/50 (w zestawie tarcza, sterownik okablowanie) – 10 kpl.;
 - Stolik 80x80x60 (WxSxG) – stolik na kółkach z hamulcami, powierzchnia stolika oklejona wykładziną dywanową jednolitą – 10 kpl.
- 4) Pomieszczenie -0.2 - strzelnica pneumatyczna:
- Tarcza elektroniczna SIUS HS10 (w zestawie tarcza, sterownik okablowanie) – 10 kpl.
 - Szereg stołów o głębokości 60cm i wysokości 80cm. Stoły połączone w jednym rzędzie i mocowane do podłogi na całej szerokości pomieszczenia w osi Ł (dokładne miejsce montażu uzgodnione na etapie wykonawczym) . W 2 miejscach podnoszona na zawiasach część stołu, dająca możliwość wejścia na oś strzelecką do obsługi technicznej. Stoły oklejone wykładziną dywanową jednolitą.
- 5) Pomieszczenie -0.3 - biuro:
- biurko 80 x 160 x 80,
 - fotel biurowy,
 - kontener z szufladami na kółkach,
 - regał z półkami (200x80x30) – 2 kpl,
- 6) Pomieszczenie -0.5 - czyszczenie broni:
- Stół 80x180x100 (WxSxG) – powierzchnia stołu oklejona wykładziną dywanową jednolitą – 1kpl.,
 - regał z półkami (200x80x30),
- 7) Pomieszczenie -0.6 - magazyn broni:
- sejfy klasy S1 z certyfikatem na broń długą, zamykane na klucz wymiary 150x60x40 – 6 szt.
 - sejfy klasy S1 z certyfikatem na broń krótką, zamykane na klucz wymiary 150x60x40 – 2 szt.
- 8) Pomieszczenie -0.7 - zaplecze:
- 3 szafy 200x120x60 (WxSxG)
- 9) Pomieszczenie -0.14 - sala do jogi:
- 5 luster przyściennych o wymiarach 120 x 300cm (SxW)
 - 5 drabinek gimnastycznych przyściennych o wymiarach 90 x 12 x 250 cm (Sx GxW)

- 12 mat do jogi
- 10) Pomieszczenie -0.15, -0.16 - sale multifunkcyjne:
- dwie maty puzzlowe do sportów walki – wykonane z pianki w grubościach 4 cm (częściami składowymi maty są puzzle o wymiarach 1m x 1m). Łączna wielkość jednej maty 8 x 8 m (pow. 64 m²). Puzzle w kolorach czerwonym i niebieskim.
 - 6 regałów metalowych o wymiarach 250 x 100 x 200cm (SxGxW) (dopuszcza się regały o zbliżonych wymiarach)
 - 8 ławek gimnastycznych z nogami drewnianymi lub stalowymi, wymiary 300x22x30cm (DxGxW)
- 11) Wyposażenie szatni w szafki:
- Szatnie nr 009, 011, 012, 014 - 14 szafek podwójnych z ławką; wymiary jednego zestawu: wysokość całkowita: 200cm, wysokość ławki: 45cm, szerokość zestawu: 31cm, głębokość szafki 50cm, głębokość siedziska 60cm; materiał wykonania: płyty laminowane typu HPL; Stelaż podstawy wykonany z profili zamkniętych o przekroju czworokątnym. Stopki podstaw wyposażone w regulatory wysokości,
 - Szatnia nr 102 - 18 szafek podwójnych z ławką; wymiary jednego zestawu: wysokość całkowita: 200cm, wysokość ławki: 45cm, szerokość zestawu: 31cm, głębokość szafki 50cm, głębokość siedziska 60cm; materiał wykonania: płyty laminowane typu HPL; Stelaż podstawy wykonany z profili zamkniętych o przekroju czworokątnym. Stopki podstaw wyposażone w regulatory wysokości,
- 12) Wyposażenie pomieszczenia -0.15 i -0,16 sale multifunkcyjne:
- dwie maty puzzlowe do sportów walki – wykonane z pianki w grubościach 4 cm (częściami składowymi maty są puzzle o wymiarach 1m x 1m). Łączna wielkość jednej maty 8 x 8 m (pow. 64 m²). Puzzle w kolorach czerwonym i niebieskim.
 - 6 regałów metalowych o wymiarach 250 x 100 x 200cm (SxGxW) (dopuszcza się regały o zbliżonych wymiarach)
 - 8 ławek gimnastycznych z nogami drewnianymi lub stalowymi, wymiary 300x22x30cm (DxGxW)
- 13) Ścianka mobilna: Zgodnie z odpowiedzią na pytanie nr 1.

Do niniejszych wyjaśnień dołączono rysunek rewizyjny AD-10 (załącznik nr 4) z podaniem wymiarów i podziałów. Dodatkowo uszczegółowiono opis do witryn P2A, P3, P4 oraz usunięto witrynę P5 (na rysunku pierwotnym błędnie zamieszczono witrynę P5, której nie powinno być ze względu na zmiany w projekcie gotowym hali sportowej).

Pytanie nr 22:

Dzień dobry, zwracamy się z prośbą o udostępnienie kopii promesy inwestycyjnej z Programu Rządowego Fundusz Polski Ład, dla przedmiotowego zadania.

Odpowiedź:

Zamawiający udostępnia kopię promesy inwestycyjnej z Programu Rządowego Fundusz Polski Ład (załącznik nr 3).

Pytanie nr 23:

Jaką technologię należy przyjąć w do wykonania izolacji ścian zewnętrznych z folii PE typu ciężkiego?

Odpowiedź:

W projekcie konstrukcji (z uwagi na sączenia wód gruntowych) przyjęto beton wodoszczelny W8 i w związku z tym posadowienie budynku należy wykonać w technologii białej wanny. Istotne jest zwrócenie uwagi na uszczelnienia połączeń przerw roboczych i przejść instalacyjnych, połączenie ścian zewnętrznych i płyty fundamentowej należy wykonać jako

szczelne (stosując np. taśmy lub blachy uszczelniające). Technologia wg wybranego producenta.

W miejscach gdzie nie występuje biała wanna do izolacji ścian zewnętrznych należy stosować folię polietylenową (LDPE lub HDPE) lub z PCW. Folia powinna mieć grubość między 0,3 a 1,5 mm. Folię łączyć się ze ścianami na klej lub stosować folie samoprzylepne.

Pytanie nr 24:

Proszę o potwierdzenie że parapety wewnętrzne mają być wykonane: w łazienkach, toaletach, pokoju nauczyciela z PCV, natomiast na sali sportowej, sali ćwiczeń, klatkach schodowych, magazynie z blachy aluminiowej malowanej na kolor popielaty wg opisu str. 68.

Odpowiedź:

W łazienkach i toaletach parapety wykonane mają być z płytek, z których wykonane będzie wykończenie łazienek. Pozostałe wykonać z PCV lub MDF laminowanych.

Pytanie nr 25:

Proszę o wskazanie występowania posadzki opisanej wg przekroju F4.

Odpowiedź:

Posadzka F4 nie występuje, jest to pozostałość z projektu gotowego, kiedy sala sportowa nie była podpiwniczona.

Pytanie nr 26:

Proszę o określenie materiałów z których mają być wykonane: obróbki blacharskie, parapety zewnętrzne (wykonane z jednego arkusza), rynny, rury spustowe, opierzenia – w dokumentacji występują rozbieżności i są wymienione: blacha ocynkowana, blacha tytan-cynk, blacha aluminiowa malowana, blacha ocynkowana powlekana - patrz opis str. 56, 65, 66, 68, 160, 169.

Odpowiedź:

Wszystkie obróbki blacharskie, opierzenia, parapety zewnętrzne, rynny, rury spustowe wykonywać z blachy ocynkowana malowana proszkowo (kolor zbliżony do RAL 7016).

Pytanie nr 27:

Proszę o załączenie dokumentacji PZT oraz architektury w formacie DWG.

Odpowiedź:

Zamawiający nie posiada kompletnej dokumentacji PZT i architektury w formacie DWG.

Pytanie nr 28:

Proszę o określenie zakresu wykonania ogrodzenia – brak na przesłanym 03.01.2023 r. załączniku do realizacji w III i IV etapie.

Odpowiedź:

Uzupełniono załącznik nr 2 o zakres ogrodzenia do wykonania w miejsce istniejącego.

Pytanie nr 29:

Czy zakres przetargu zawiera montaż furtek i bram w ogrodzeniu jeśli tak to proszę podać ilość i specyfikację wykonania?

Odpowiedź:

Tak. Wraz z nowym ogrodzeniem należy zamontować nową jedną bramę szer. 5,0m i jedną furtkę szer. 1,0m w miejscu obecnie istniejących.

Ogrodzenie systemowe - panele proste 2D. Wysokość ogrodzenia 1,8m. Montaż ogrodzenia, furtki i bramy oraz wymiary słupków i paneli - zgodnie zaleceniami wybranego producenta.

Pytanie nr 30:

Proszę o szczegółowe wskazanie zakresu wyceny urządzeń technologicznych związanych z pomieszczeniem strzelnicy kulowej i pneumatycznej. Dokumentacja projektowa zawiera jedynie rysunki wykonawcze kulochwyłów ściany tylnej, podciągu i słupa. Brak jest detali

i szczegółowego opisu wykonania okładzin ścian podłużnych, sufitu i podłogi. Brak jest opisu i rysunku zabudowy W1. Wg opisu do projektu – zrzut w załączeniu:

Program użytkowy.

W ramach inwestycji projektuje się strzelnicę kulową długości 50 m z możliwością obsługi strzelań 25m. Inwestor przewiduje również możliwość udostępniania strzelnicy do strzelań z odległości 15 m. Długość uzależnione są od preferencji poszczególnych klientów strzelnicy. Przewiduje się organizację zawodów zgodnie z przepisami ISSF oraz PZSS, z którymi zgodność została uwzględniona w procesie projektowania. Strzelnica będzie w pełni zautomatyzowana i dostosowana do potrzeb wszystkich potencjalnych użytkowników w tym osób o ograniczonej zdolności poruszania się. Stanowiska strzeleckie projektowane są dla strzelców prawo i leworęcznych i wyposażone w monitorowanie strefy strzelań.

Funkcja strzelnicy kulowej uzupełniona jest o pomieszczenie strzelnicy pneumatycznej 10 m, która również została zaprojektowana jako w pełni zautomatyzowana. Szczegóły bezpieczeństwa określać będzie indywidualnie uchwalana instrukcja bezpieczeństwa oraz regulamin strzelnicy na podstawie przepisów odrębnych.

Obie strzelnice są nadzorowane poprzez zaprojektowane przeszklenia kulo odporne oraz systemy monitoringu. Z pomieszczenia biura lok w którym projektuje się również zaplecze socjalne.

Opisane są założenia funkcjonalne strzelnicy, a nie idą za tym rozwiązania projektowe umożliwiające wycenę. Proszę zatem o informację, czy technologia strzelnicy jest w zakresie wyceny. Jeśli tak to proszę o uzupełnienie projektu o rozwiązania opisane w programie użytkowym.

Odpowiedź:

Zgodnie z odpowiedzią na pytanie nr 1 i 21.

Pytanie nr 31:

Czy Zamawiający uzna warunek udziału w postępowaniu za spełniony jeśli Wykonawca będzie polegał na 2 różnych zobowiązaniach podmiotu trzeciego (od 2 różnych firm podwykonawczych) odnośnie:

- 1) co najmniej dwie roboty budowlane polegające na kompleksowej „ pod klucz” budowie obiektu o kubaturze nie mniejszej niż 15 000 m³- 1 zobowiązanie
- 2) dwie roboty budowlane polegające na wykonaniu sportowej posadzki systemowej na legarach o powierzchni co najmniej 170 m² – 2 zobowiązanie

Odpowiedź:

Zgodnie z odpowiedzią na pytanie nr 38.

W przypadku wykazania np. dwóch podwykonawców, którzy to wykonali po jednej robocie budowlanej polegającej na kompleksowej „pod klucz” budowie obiektu o kubaturze nie mniejszej niż 15 000 m³ – warunek nie zostanie uznany jako spełniony.

Pytanie nr 32:

Prosimy o podanie parametrów dźwigu windowego wraz z podaniem materiałów wykończeniowych wnętrza.

Odpowiedź:

Zgodnie z odpowiedzią na pytanie nr 2.

Pytanie nr 33:

Prosimy o podanie opisu ścianki mobilnej i doprecyzowanie parametrów wykonania (materiał wykonania i wykończenia , sposób składania i prowadzenia, grubość ścianki itd.)

Odpowiedź:

Zgodnie z odpowiedzią na pytanie nr 1.

Pytanie nr 34:

Prosimy o podanie opisu i doprecyzowanie parametrów wykonania ringu.

Odpowiedź:

Ring stanowić będą dwie maty puzzlowe do sportów walki – wykonane z pianki w grubościach:

- 2 cm - jedna mata i
- 4 cm – druga mata

Częściami składowymi mają być maty puzzle o wymiarach 1m x 1m. Łączna wielkość jednej maty 8 x 8 m (pow. 64 m²). Puzzle w kolorach czerwonym i niebieskim.

Pytanie nr 35:

Prosimy o zamieszczenie szczegółowego zestawienia wyposażenia pomieszczenia czyszczenia broni, strzelnicy pneumatycznej, strzelnicy kulowej, magazynu broni.

Odpowiedź:

Zgodnie z odpowiedzią na pytanie nr 1 i 21.

Pytanie nr 36:

Postępowanie przetargowe obejmuje wykonanie etapu III i IV. Rozumiemy, iż stolarka okienna i drzwiowa z etapu I i II nie jest objęta zamówieniem?

Odpowiedź:

Zakres związany ze stolarką okienną i drzwiową w zakresie etapu I i II został wykonany.

Pytanie nr 37:

W opisie stolarki okiennej w dokumentacji jest zapis, iż mają zostać one wykonane z aluminium. Na zestawieniach stolarki, że z PCV. Jaki ma zostać użyty materiał?

Odpowiedź:

Wszystkie okna mają być wykonane z aluminium.

Pytanie nr 38:

1. Prosimy o doprecyzowanie poniższego wymogu:

„b) Wykonawca musi wykazać, że w okresie ostatnich dziesięciu lat przed upływem terminu składania ofert, a jeżeli okres prowadzenia działalności jest krótszy – w tym okresie, wykonał należycie oraz zgodnie z przepisami prawa budowlanego i prawidłowo ukończył:

1) co najmniej dwie roboty budowlane polegające na kompleksowej „pod klucz” budowie obiektu o kubaturze nie mniejszej niż 15 000 m³, 2) dwie roboty budowlane polegające na wykonaniu sportowej posadzki systemowej na legarach o powierzchni co najmniej 170 m²”
Prosimy o potwierdzenie, iż wykonawca ma wykazać co najmniej dwie roboty budowlane polegające na kompleksowej „pod klucz” budowie obiektu o kubaturze nie mniejszej niż 15 000 m³, w których wykonano dwie roboty budowlane polegające na wykonaniu sportowej posadzki systemowej na legarach o powierzchni co najmniej 170 m²”.

Odpowiedź:

Wymagania określone w pkt 1) i 2) są określone jako dwa odrębne warunki. Wykonawca może, ale nie musi wykazywać min. dwóch robót budowlanych polegających na kompleksowej „pod klucz” budowie obiektu o kubaturze nie mniejszej niż 15 000 m³ w których to wykonano sportowe posadzki systemowe o powierzchni co najmniej 170 m².

Warunek zostanie uznany za spełniony jeżeli Wykonawca wykaże że:

- Osobiście wykonał co najmniej dwie roboty budowlane polegające na kompleksowej „pod klucz” budowie obiektu o kubaturze nie mniejszej niż 15 000 m³. Jeżeli Wykonawca nie posiada takiego doświadczenia to musi wykazać, że podmiot używający mu swoje zasoby spełnia ten warunek, oraz

- Osobiście wykonał co najmniej dwie roboty budowlane polegające na wykonaniu sportowej posadzki systemowej na legarach o powierzchni co najmniej 170 m². Jeżeli Wykonawca nie posiada takiego doświadczenia to musi wykazać, że podmiot używający mu swoje zasoby spełnia ten warunek.

Pytanie nr 39:

Dzień dobry, proszę o informacje dotyczące wykonania witryny W1 - ETAP III. Nie jest sprecyzowany materiał do jej wykonania. Czy jest to system profili aluminiowych? Jest informacja o szkleniu szybą kuloodporną. Proszę o podanie konkretnej klasy. W przypadku wykonania w systemie profili aluminiowych czy wymagane są dla niego atesty dotyczące kuloodporności?

Odpowiedź:

Tak, jest to system profili aluminiowych, szklenie z szybą w klasie odporności BR6 wg. PN EN 1063 lub FB6 wg PN EN 1522. Tak, wymagane są atesty dotyczące kuloodporności.

Pytanie nr 40:

Proszę o podanie klasy kuloodporności na szyby w witrynie - strzelnica ETAP III

Odpowiedź:

Zgodnie z odpowiedzią na pytanie nr 17.

Pytanie nr 41:

Zgodnie z odpowiedzią Zamawiającego z dnia 03.01.2023r wg pkt 6 boisko zewnętrzne jest również przedmiotem zamówienia - prosimy o udostępnienie dokumentacji projektowej.

Odpowiedź:

Istniejące boisko zewnętrzne zlokalizowane jest w bliskim sąsiedztwie terenu robót zaplanowanych dla etapu III. Należy przewidzieć przywrócenie obiektu do stanu pierwotnego przy realizacji robót dla przedmiotowego zadania. (załącznik nr 5).

Pytanie nr 42:

Proszę uzupełnić materiały przetargowe o projekt akustyki.

Odpowiedź:

Nie ma projektu akustyki. Należy opierać się o wytyczne akustyczne z projektu typowego (załącznik nr 6 do niniejszych wyjaśnień).

Pytanie nr 43:

Nad częścią piwnicy zostały zaprojektowane stropy prefabrykowane TT 700/200, proszę o podanie klasy ekspozycji, klasy ognioodporności i opisu technicznego z obciążeniami – tu, żeby precyzyjnie zinterpretować współczynniki.

Nadbeton 50mm wydaje się nam za mały – przy 17m rozpiętości strzałka odwrotna będzie pewnie 3-4 cm. Sugerujemy 10-12cm. Czy w polu o rozpiętości można wykonać wyższe płyty?

Odpowiedź:

REI60. Wymagane obciążenia zewnętrzne płyt zostały opisane na rysunkach (UWAGA! Część stropów to stropy transferowe)

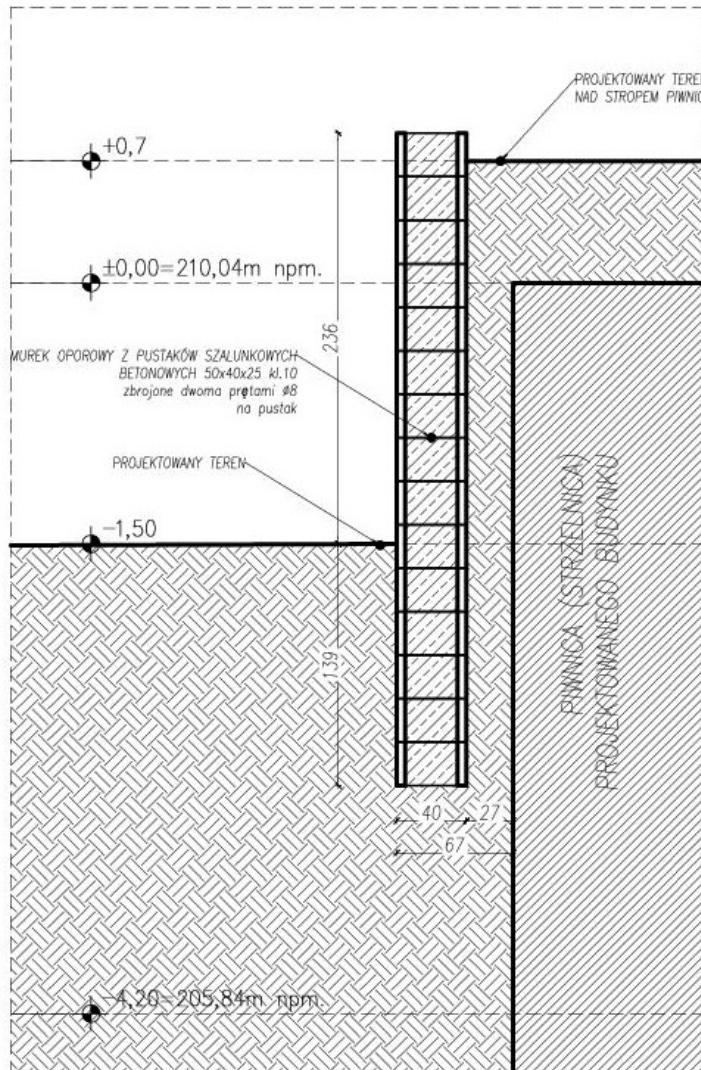
Dopuszcza się zmianę wielkości nadbetonu oraz wykonanie płyt o innej wysokości. Zgodnie z uwagą na rysunku KH-01, należy opracować projekt warsztatowy płyt spełniających założenia projektu budowlanego i wykonawczego.

Pytanie nr 44:

Proszę o załączenie projektu wykonawczego murów oporowych oraz wskazanie ich umiejscowienia na PZT.

Odpowiedź:

Poniżej udostępniono schemat muru oporowego z pustaków konstrukcyjnych np. typu Technobeton.



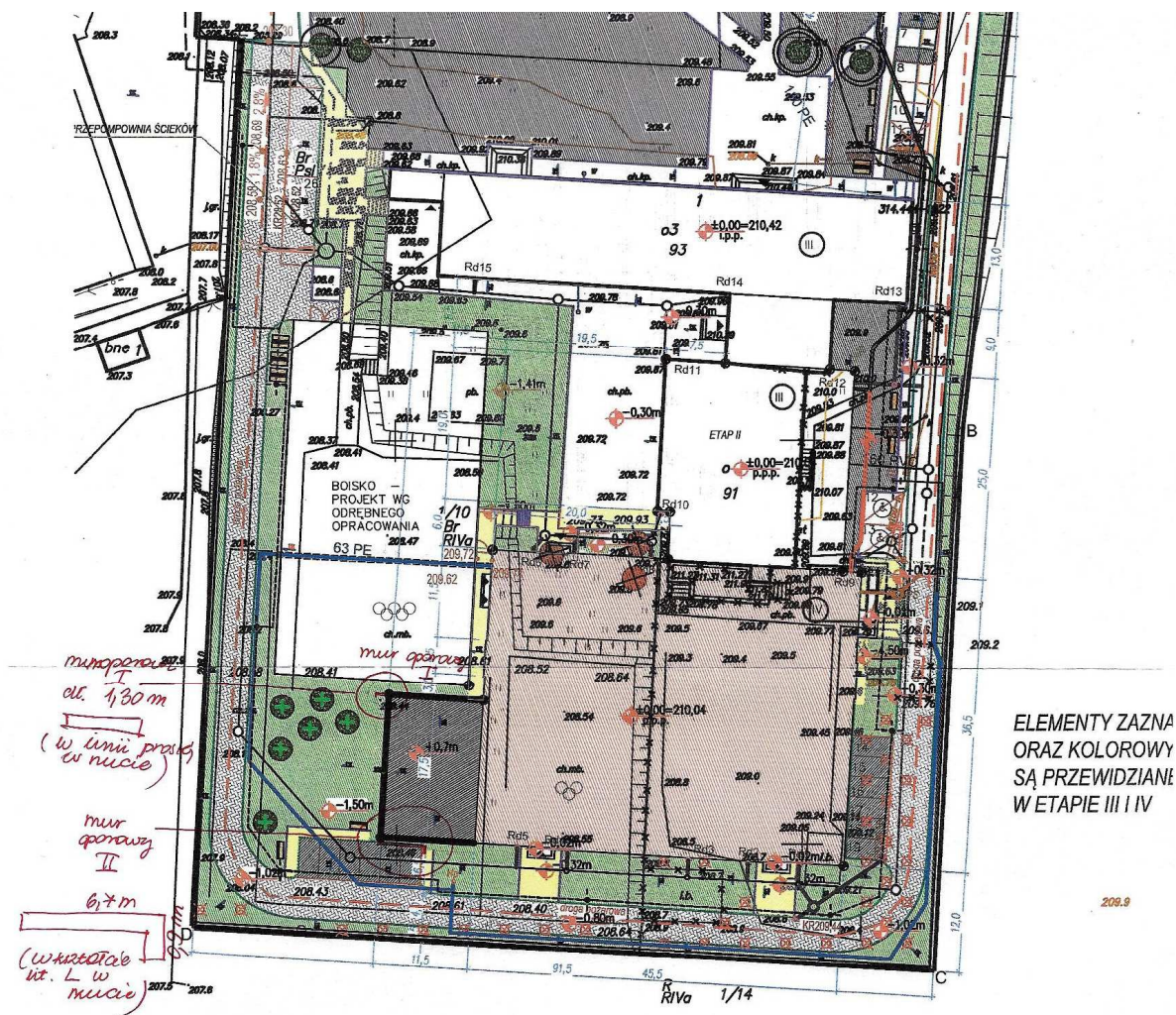
SPOSÓB MONTAŻU

Pustaki konstrukcyjne układa się na zaprawie murarskiej. Przed przystąpieniem do murowania, pierwszą warstwę zaleca się ułożyć na suchu w celu właściwego rozplanowania pustaków, które mogą wymagać ewentualnego przycięcia. Pierwszą warstwę pustaków murować na podkładzie z chudego betonu. Murowanie należy rozpocząć od narożników, które wyznaczają krawędzie ściany. Podczas murowania należy kontrolować poziom poszczególnych warstw, wyrównanie ściany i właściwe wypełnienie spoin. Grubość spoin pionowych i poziomych powinna mieścić się w granicach od 8 mm do 15 mm. W celu wypoziomowania pierwszej warstwy i zniwelowania nierówności podłoża, dopuszcza się wykonanie pierwszej warstwy zaprawy o nieco większej grubości (do 20 mm). Spoiny pionowe, w kolejnych warstwach powinny mijać się o połowę długości pustaka. Zapewni to pokrywanie się kanałów w pionie. System pustaków konstrukcyjnych Technobeton posiada w swojej ofercie również pustaki połówkowe, które ograniczają ilość przycinanych pustaków a jednocześnie ułatwiają wykonywanie otworów drzwiowych lub okiennych. Stosuje się je w co drugiej warstwie. Kanały pionowe umożliwiają wprowadzanie zbrojenia i wypełnienie ich betonem co wzmacnia i usztywnia konstrukcję ściany tworząc rdzenie żelbetowe. Naroża ścian należy betonować wprowadzając co najmniej jeden pręt 10.

Najniższa klasa zaprawy stosowana do murowania ścian z pustaków betonowych to min M-5. Proporcje objętościowe poszczególnych składników wg PN-B-10104 przedstawiają się następująco:

- zaprawa cementowo-wapienna klasy M5 - 1:1:6 (cement - wapno - piasek)
- zaprawa cementowo-wapienna klasy M10 - 1:0,5:4 (cement - wapno - piasek)
- zaprawa cementowa klasy M10 - 1:4 (cement - piasek).

Lokalizacja murów oporowych:



Pytanie nr 46:

Prosimy o udostępnienie projektów konstrukcyjnych wraz z opisem trybun prefabrykowanych w celu wyceny.

Odpowiedź:

Rysunek K-04 Strop nad parterem (załącznik nr 7 do niniejszych wyjaśnień).

Pytanie nr 47:

Dot. wykładziny ochronnej w płytach - czy Zamawiający omyłkowo wskazał normę dla wykładziny PN-EN 1307+A1: 2016-02 zamiast normy PN-EN 1307+A3:2019-01 Włókiennicze pokrycia podłogowe - Klasyfikacja, która wskazuje wymaganą wagę 1m² wykładziny ochronnej (igłowanej) luźnołożącej?

Odpowiedź:

Pierwotny projekt sporządzany był w 2018 roku, zatem przywołano normę z 2016 r. W związku z pojawieniem się nowej, należy stosować nową.

Odpowiedzi na pozostałe pytania Zamawiający udzieli do dnia 30.01.2023 roku.

W związku z powyższym, Zamawiający działając zgodnie z art. 286 ust. 1 ustawy z dnia 11 września 2019 r. Prawo zamówień publicznych, dokonuje następujących modyfikacji treści SWZ:

1. Modyfikacji podlega treść pkt 2 Części X SWZ, który otrzymuje następujące brzmienie:
„2. Wykonawca składając ofertę pozostaje nią związany przez okres od dnia upływu terminu składania ofert, przy czym pierwszym dniem terminu związania ofertą jest dzień, w którym upływa ostateczny termin składania ofert, do dnia **11.03.2023 r.**”
2. Modyfikacji podlega treść pkt 7 Części X SWZ, który otrzymuje następujące brzmienie:
„7. Termin składania ofert: **10.02.2023 r. do godz. 10⁰⁰.**”
3. Modyfikacji podlega treść pkt 1 Części XII SWZ, który otrzymuje następujące brzmienie:
„1. Otwarcie ofert nastąpi dnia: **10.02.2023 r. o godz. 10³⁰**”

Pozostałe zapisy SWZ nie ulegają zmianie. Niniejsze modyfikacje treści SWZ powodują zmianę treści ogłoszenia o zamówieniu.

Zamawiający załącza zmodyfikowane załączniki:

- Załącznik nr 1 do wyjaśnień – pomiar powykonawczy etapu I i II;
- Załącznik nr 2 do wyjaśnień – PZT etap III i IV poprawiony;
- Załącznik nr 3 do wyjaśnień - Promesa wstępna;
- Załącznik nr 4 do wyjaśnień – zestawienie stolarki okiennej;
- Załącznik nr 5 do wyjaśnień – zdjęcie istniejącego boiska;
- Załącznik nr 6 do wyjaśnień – zalecenia akustyczne;
- Załącznik nr 7 do wyjaśnień – K-04 Strop parterem;
- Zmodyfikowany załącznik nr 1 do SWZ (formularz oferty);

.....
(Podpis kierownika zamawiającego
lub osoby upoważnionej)

Sporządzili: K. Keller

J. Wilk - Zawadzka