

**Modernizacja źródła ciepła z wykorzystaniem OZE
w MPGK Spółce z o.o. Włodawa**

OPIS PRZEDMIOTU ZAMÓWIENIA



Wykonał:

mgr inż. Jacek Topolski

Dyrektor ds. Technicznych

MPGK Spółka z o.o. Włodawa

Włodawa, luty 2023 r.



Spis treści

Spis treści	1
1. OPIS OGÓLNY PRZEDMIOTU ZAMÓWIENIA	3
1.1. Aktualne uwarunkowania wykonania przedmiotu zamówienia	3
1.1.1. Opis stanu istniejącego.....	3
1.1.2. Przyjęte założenia wyjściowe	9
1.1.3. Koncepcja ogólna ciepłowni.....	9
1.1.4. Koncepcja techniczna modernizacji	11
1.1.5. Podstawowe założenia produkcyjne, przewidywane reżimy pracy	11
1.1.6. Uwarunkowania realizacyjne	14
1.1.7. Przyjęte założenia struktury zatrudnienia	14
1.1.8. Paliwo	15
1.1.9. Aspekty ochrony środowiska.....	15
1.1.10. Warunki klimatyczne	19
1.2. Charakterystyczne parametry określające zakres robót budowlanych	19
1.2.1. Warunki funkcjonowania ciepłowni.....	19
1.2.2. Techniczne parametry Przedmiotu Umowy.....	21
1.2.3. Rozwiązania konstrukcyjno – budowlane	24
1.2.4. Budowle do wykonania	26
1.3. Ogólne właściwości funkcjonalno-użytkowe.....	28
1.3.1. Część technologiczna.....	28
1.3.2. Część elektryczna i elektroenergetyczna.....	30
1.3.3. Część AKPiA	33
1.3.4. Część instalacyjna	33
1.4. Szczegółowe właściwości funkcjonalno-użytkowe.....	34
1.4.1. Część technologiczna.....	34
1.4.2. Część mechaniczna	35
1.4.3. Część elektryczna i elektroenergetyczna.....	35
1.4.4. Część AKPiA	36
1.4.5. Część instalacyjna	36
2. WYMAGANIA ZAMAWIAJĄCEGO W STOSUNKU DO PRZEDMIOTU ZAMÓWIENIA .	38
2.1. Ogólne cechy obiektu i wymagania Zamawiającego w stosunku do Przedmiotu Zamówienia	38
2.1.1. Obiekty budowlane	38
2.2. Wymagania w stosunku do konstrukcji.....	41
2.2.1. Konstrukcje betonowe i żelbetowe	41



2.2.2.	Konstrukcje stalowe	45
2.2.3.	Konstrukcje murowe	48
2.3.	Wymagania w stosunku do instalacji	50
2.3.2.	Instalacja i sieć p.poż.	59
2.4.	Wymagania w stosunku do zagospodarowania terenu	62
2.4.1.	Zagospodarowanie terenu	62
2.4.2.	Uwarunkowania realizacji budowy	62
2.5.	Warunki wykonania i odbioru robót budowlanych.....	63
2.5.1.	Przepisy i normy	63



1. OPIS OGÓLNY PRZEDMIOTU ZAMÓWIENIA

1.1. Aktualne uwarunkowania wykonania przedmiotu zamówienia

1.1.1. Opis stanu istniejącego

Zakład Energetyki Ciepłej Miejskiego Przedsiębiorstwa Gospodarki Komunalnej Sp. z o.o. we Włodawie prowadzi działalność w zakresie produkcji, przesyłu i dystrybucji ciepła dla odbiorców miasta Włodawy zgodnie z udzielonymi koncesjami: na wytwarzanie ciepła - Nr WCC/2836/560/W/OLB/2018/JD. oraz koncesją na przesył i dystrybucję ciepła Nr PCC/1244/560/W/OLB/2018/JD.

Energia ciepła na potrzeby centralnego ogrzewania i ciepłej wody użytkowej wytwarzana jest w Ciepłowni Miejskiej (centralne źródło ciepła) zlokalizowanej przy ul. Żołnierzy WiN 10, w północno-zachodniej części miasta.

Ciepłownia wyposażona jest w cztery opalane węglem kotły wodne typu WR:

- kotły nr 1 i nr 2 są kotłami warstwowymi typu WR-5, każdy o trwałej wydajności maksymalnej 5,8 MWt. Kotły WR nr 1 i WR nr 2 wyposażone są w dwustopniowy układy odpylania spalin: I stopień stanowią odpylacze przelotowe OP 2/3 (zamontowane na każdym z kotłów), II stopień odpylania to filtry workowe firmy INSTAL FILTER typ DFN-380-3,2/2,0/2,3/80/SBW (oddzielne filtry dla każdego z kotłów) wraz z układami bezpylnego odbioru, transportu i magazynowania pyłów firmy FERIND. Zastosowany układ odpylania o wysokiej skuteczności zapewnia emisję pyłów poniżej 30 mg/Nm³ przy 6% zawartości O₂ w spalinach;
- kocioł nr 3 został zmodernizowany w technologii ścian szczelnych, zastosowano kaskadowy system podawania paliwa, zabudowano nową instalację odpylania spalin pozwalającą osiągnąć obowiązujące standardy emisji spalin, dzięki czemu osiągnął trwałą wydajność maksymalną 10,0 MWt na poziomie sprawności 82 %. Kocioł WR nr 3 wyposażony jest w dwustopniowy układy odpylania spalin: I stopień stanowi odpylacz odśrodkowy multicyklon MOS 9, II stopień to filtr workowy INSTAL FILTER typ DFN-507-3,0/3,0/2,3/80/SBW wraz z układami bezpylnego odbioru, transportu i magazynowania pyłów firmy FERIND. Zastosowany układ odpylania o wysokiej skuteczności zapewnia emisję pyłów poniżej 30 mg/Nm³ przy 6% zawartości O₂ w spalinach;



- kocioł nr 4 kocioł narzutnikowy o trwałej wydajności maksymalnej 9,9 MWt, charakteryzuje się niską sprawnością cieplną, w obecnej konfiguracji jest on wykorzystywany jako szczytowy lub awaryjny. Kocioł WR nr 4 wyposażony jest w dwustopniowy układ odpylania spalin: pierwszy stopień stanowi odpylacz odśrodkowy multicyklon MOS 12, drugi stopień to filtr workowy INSTAL FILTER typ DFN-5710-3,2/3,0/2,3/80/SBW wraz z układami bezpylnego odbioru, transportu i magazynowania pyłów firmy FERIND. Zastosowany układ odpylania o wysokiej skuteczności zapewnia emisję pyłów poniżej 30 mg/Nm³ przy 6% zawartości O₂ w spalinach. Instalacja odpylania spalin kotła WR-5 Nr 4:

Dane techniczne filtra kotła nr 4:

Typ filtra	DFN-570-3,2/3,0/2,3/80/SBW
Powierzchnia filtracyjna	570m ²
Ilość worków	636 szt.
Długość worków	2,3 m
wydajność	do 35 000 m ³ /h
Nominalna prędkość filtracji	62,5 m ³ /m ² /h
Opory przepływu	1 800 Pa
Maks. temperatura	210°C
Maks. podciśnienie pracy	6 000 Pa
Króciec wlotowy	2250 x 800
Króciec wylotowy	1600 x 450
Materiał filtracyjny	Włókno szklane z obróbką PTFE
Temp. gazów	120 - 210°C
Strumień objętości rzeczywisty	35 000 m ³ /h
Maks. stężenie pyłu w gazie	<3,5 g/m ³
Zawartość tlenu w spalinach	5-8 %

Dane techniczne wentylatora promieniowego:

Typ wentylatora	WPSS-63/1,8 RD270
Wydajność	35 000 m ³ /h
Maks. temperatura	210°C
Spiętrzenie	3300 Pa



Łączna, maksymalna, trwała wydajność kotłowni wynosi 31,5 MW_t. Obecne potrzeby ciepłe miasta (moc zamówiona) wynoszą ok. 27,5 MW_t. Zapotrzebowanie to w pełni pokrywane jest przez wydajność ciepłowni, która zachowuje pewną rezerwę na rozbudowę sieci i podłączenie nowych obiektów.

Układ pompowy ciepłowni poddany modernizacji pod kątem automatyzacji i wizualizacji parametrów pracy poprzez zastosowanie energooszczędnych pomp sterowanych przemiennikami częstotliwości pozwolił na zmniejszenie zużycia energii elektrycznej. Parametry pracy kotłów i układu pompowego są stale kontrolowane i w razie potrzeby regulowane przez obsługę ciepłowni z głównego panelu znajdującego się na tzw. poziomie palacza.

Ciepłownia Miejska posiada także centralny system wizualizacji i sterowania - system SCADA - Wonderware InTouch w wersji Runtime i Development 11.00.04 z licencją 1000 zmiennych.

Ciepłownia posiada dwustronne zasilanie w energię elektryczną oraz agregat prądowórczy Wola-200, który stanowi awaryjną rezerwę w sytuacji braku zasilania obiektu ciepłowni z sieci ZE oraz układ szybkiej reakcji na barak zasilania lub nagłego dużego ubytku wody sieciowej w przypadku awarii sieci ciepłowniczej. Układ ten składa się z zespołu prądowórczego 40 kVa i pompy uniwersalnej odpowiadającej wydajnością pompie sieciowej.

Ciepłownia posiada instalację sprężonego powietrza, na którą składają się dwa agregaty sprężarkowe:

Agregat sprężarkowy	Rok produkcji	Wydajność	Max. ciśnienie	Moc silnika
		m ³ /min	bar	kW
Walter SK 22/7,5 S	2015	3,75	8	22
Walter SK 22/8	2008	3,5	7,5	22

oraz osuszacz powietrza Walter WAD 185

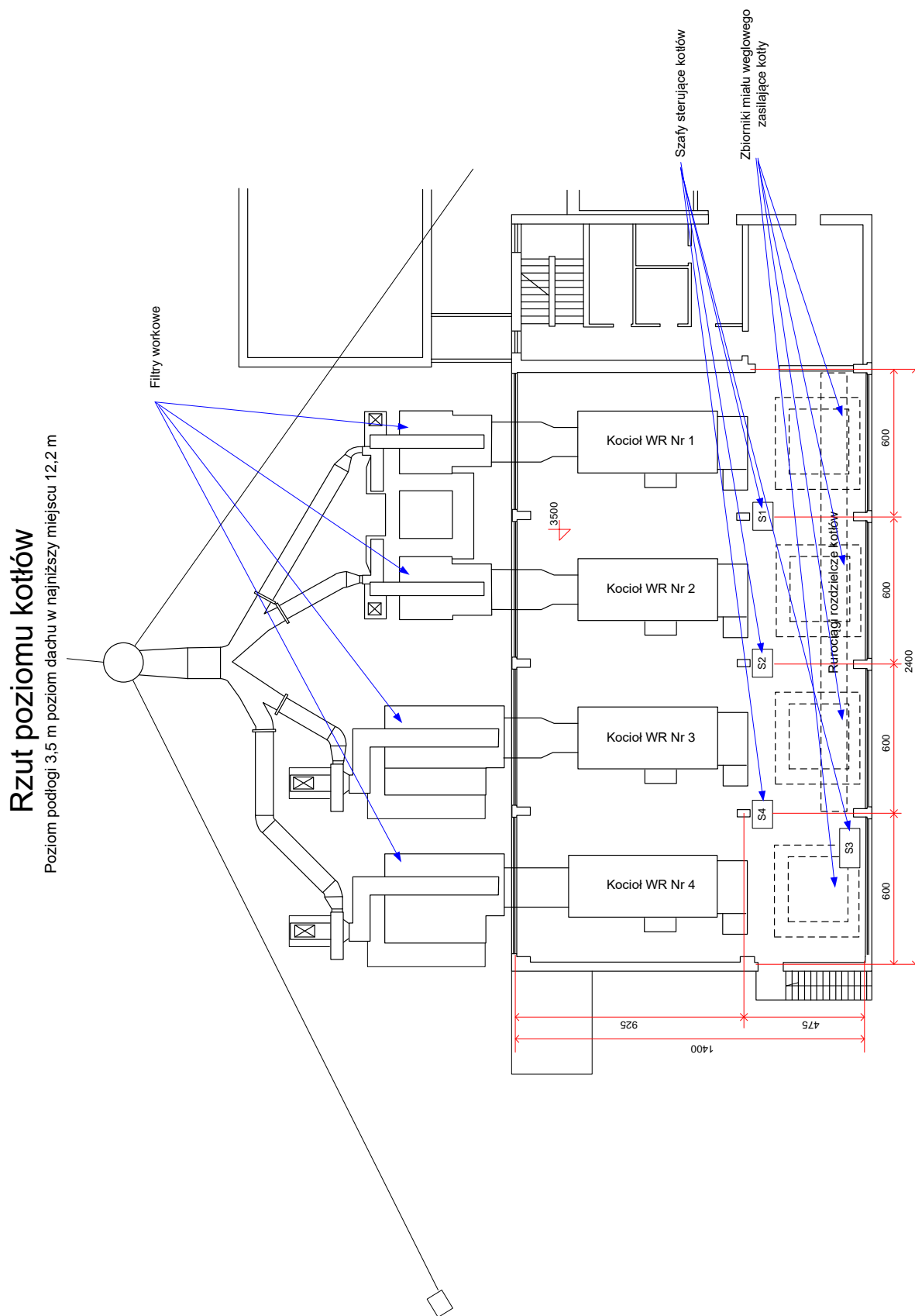
Ciepłownia Miejska pracuje na potrzeby wodnej sieci ciepłowniczej miasta Włodawy przy parametrach pracy:

- w sezonie zimowym 125/65 °C; 0,9 MPa

- w sezonie letnim 68/52 °C; 0,6 MPa.

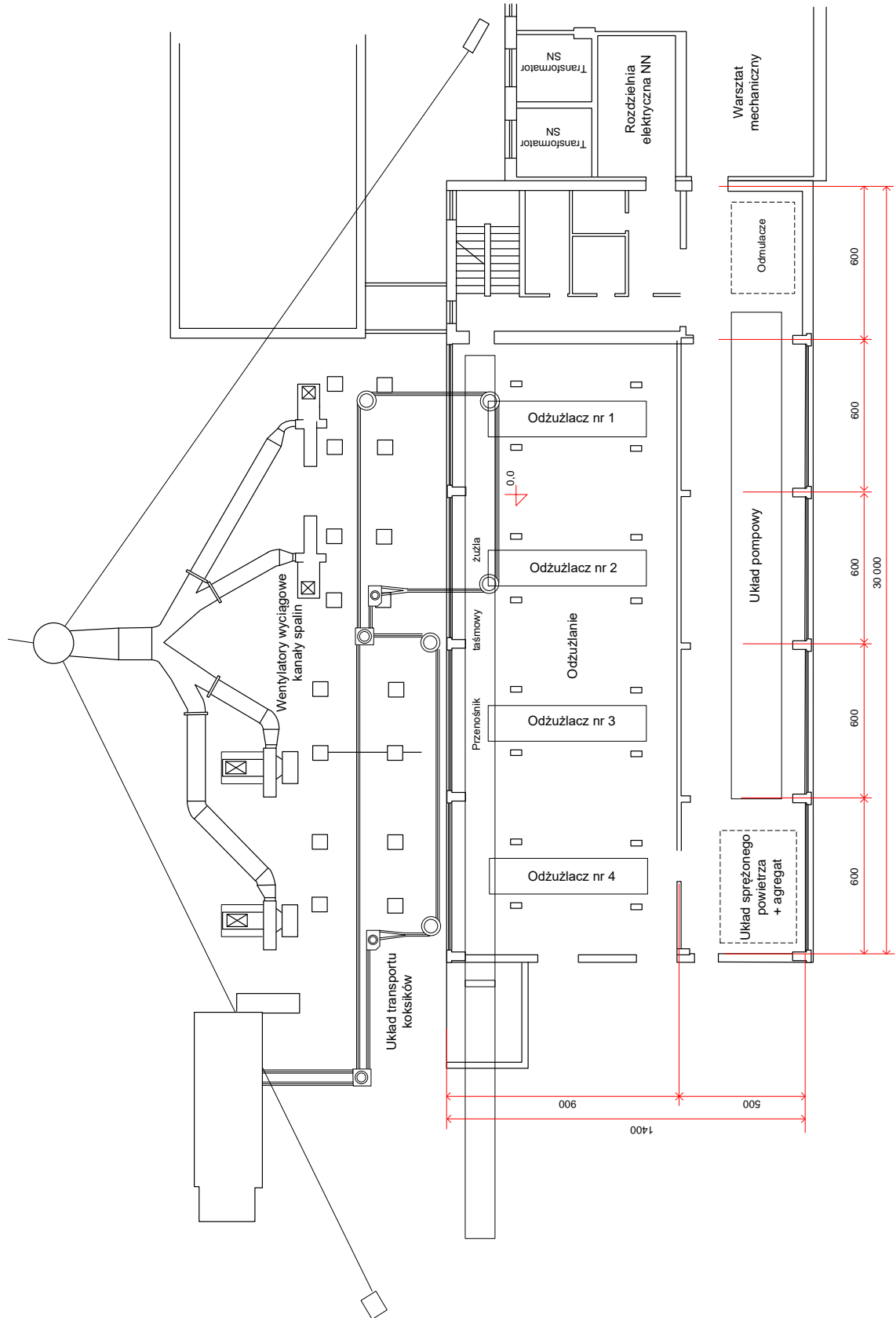


Rysunek 1. Schematyczny rzut poziomów ciepłowni objętych modernizacją.





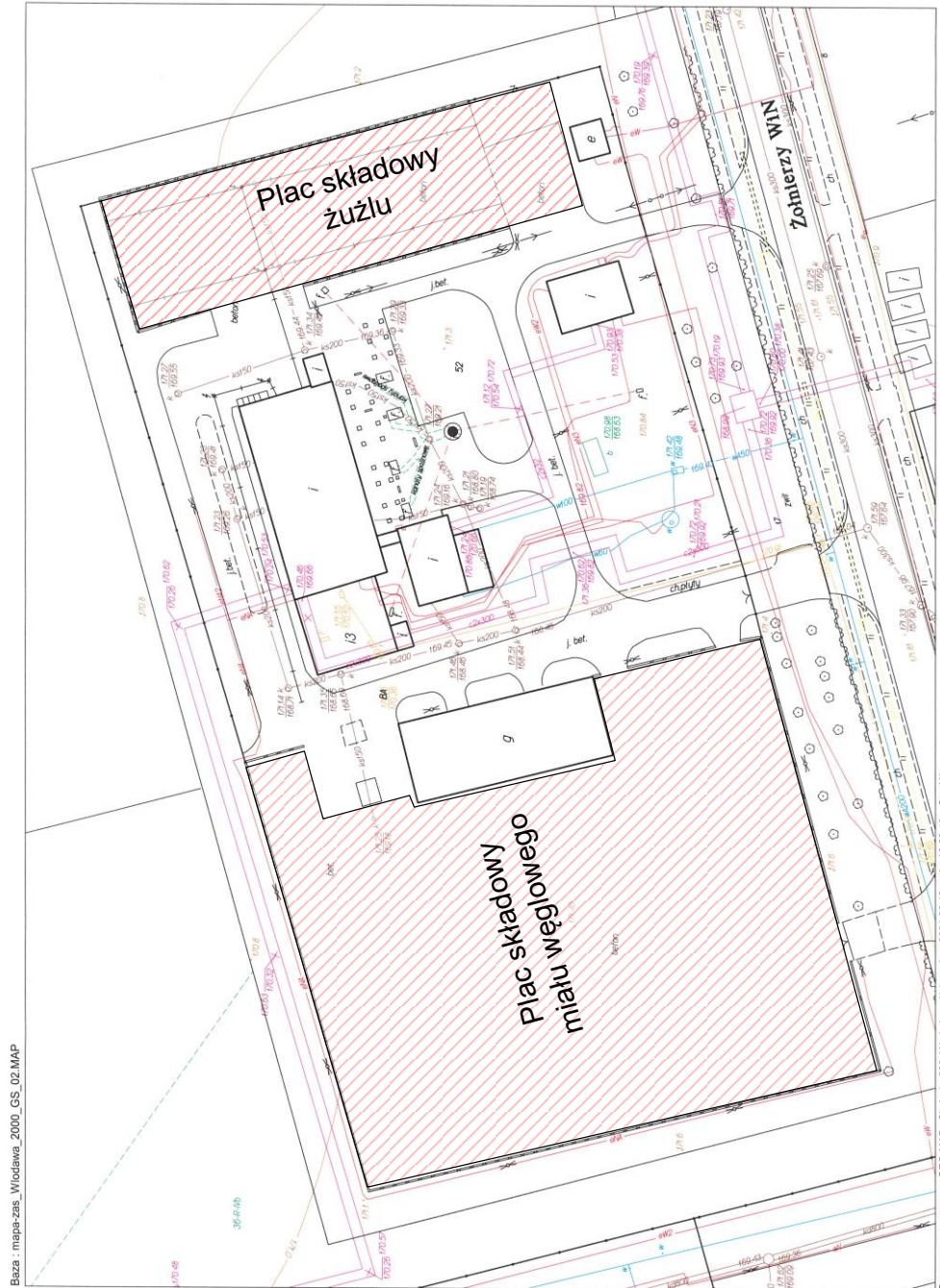
Rzut poziomu odzūżlania





Rysunek 2. Lokalizacja placów składowych na terenie Ciepłowni Miejskiej

MPGK Sp. z o.o. we Włodawie.





1.1.2. Przyjęte założenia wyjściowe

Projekt pod nazwą „Modernizacja źródła ciepła z wykorzystaniem OZE w MPGK Sp. z o.o. Włodawa”, ma na celu wytwarzanie energii cieplnej ze źródeł odnawialnych oraz zmniejszenie emisji gazów cieplarnianych. Planowana inwestycja położona będzie w północno zachodniej części miasta. Planowane przedsięwzięcie nie sąsiaduje bezpośrednio z zabudową mieszkaniową. Adres: ul. Żołnierzy WiN 10, 22-200 Włodawa (działka nr ewid. 52 obręb 1). Przedmiotowy projekt będzie polegał na zastąpieniu kotła węglowego Nr4 na kocioł z technologią spalania biomasy leśnej i agro w postaci wierzby.

Wykonawca zrealizuje powyższe zadanie inwestycyjne w systemie „zaprojektuj i wybuduj” uzyskując wszelkie niezbędne decyzje administracyjne i pozwolenia.

Przedmiotowa inwestycja zlokalizowana zostanie na terenie istniejącej kotłowni przy ul. Żołnierzy WiN 10 we Włodawie, produkującej w systemie całorocznym energię ciepłą dla potrzeb miasta Włodawy z przeznaczeniem na ogrzewanie i ciepłą wodę użytkową. Wykonawca będzie odpowiedzialny za prowadzenie robót tak, aby nie zakłócały one normalnej pracy Kotłowni.

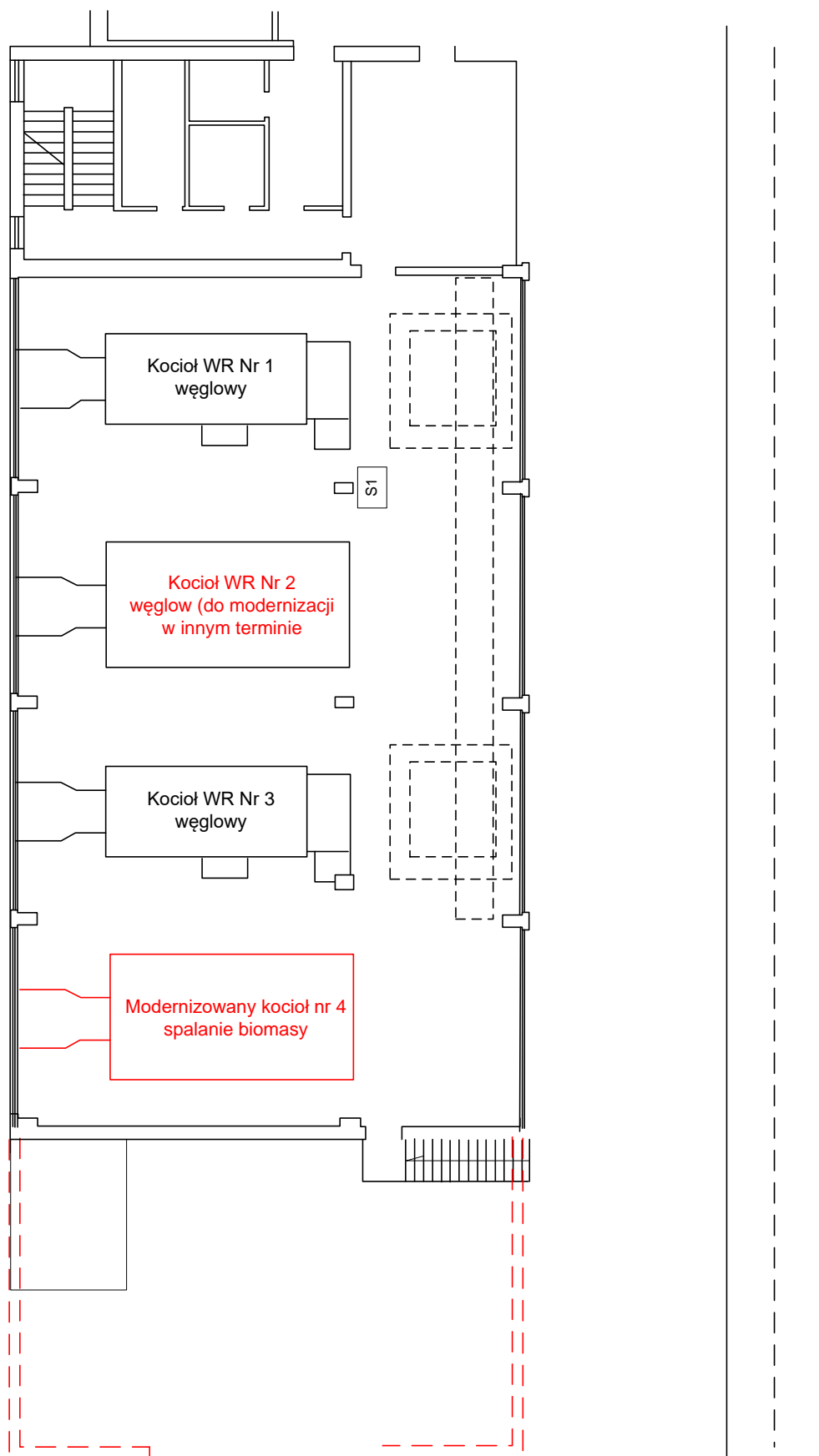
Zaleca się, aby Wykonawca zweryfikował (m. in. poprzez wizję lokalną) informacje dotyczące wszelkich opisanych uwarunkowań tak, aby złożona oferta i objęty umową zakres prac były kompletne pod względem techniczno - technologicznym i zapewniały wysoką jakość realizacji zadania oraz sprawną i terminową jego realizację.

1.1.3. Koncepcja ogólna ciepłowni

W istniejącym budynku kotłowni realizowana jest produkcja ciepła dla zaspokojenia potrzeb odbiorców m.s.c. Włodawy, w miejscu po demontażu istniejącego kotła węglowego Nr 4, planowana jest zabudowa kotła do spalania biomasy 6 MW, z przynależnymi urządzeniami i instalacjami zasilającymi oraz podawczymi wraz z ewentualną przebudową, rozbudową istniejącego budynku hali kotłów i przyległej infrastruktury, a także ewentualny demontaż, rozbiórkę lub przeniesienie obiektów istniejących na terenie lokalizacji obiektu (w tym również, jeżeli takie obiekty zostaną ujawnione, w trakcie robót) oraz uwzględnieniem obiektów składowania i podawania biomasy dla dwóch kotłów o mocy 6 MW (kocioł Nr 2 przewidziany do modernizacji w innym terminie).



Rysunek 3 – wstępna koncepcja usytuowania podstawowych urządzeń





Wstępny szkic rozmieszczenia urządzeń w odniesieniu do istniejących kotłów węglowych przedstawiono na rysunku 3.

Dopuszcza się rozbudowę hali kotłów w razie konieczności innego usytuowania montowanych kotłów.

1.1.4. Koncepcja techniczna modernizacji

W wyniku realizacji przedsięwzięcia przewiduje się zaprojektowanie i wykonanie kotła biomasowego w postaci kotłów opalanych zrębkami drzewnymi z możliwością spalania biomasy agro w postaci wierzby o mocy nominalnej 6 MW z przeciążalnością trwałą min. +10%.

Planowane są następujące działania dla realizacji przedsięwzięcia:

1. Demontaż istniejącego kotła Nr 4 wraz z przynależnymi urządzeniami i instalacjami.
2. Przebudowa istniejącej instalacji technologicznej kotłowni kolidującej z planowaną zabudową.
3. Montaż kotła wodnego o mocy nominalnej 6 MW opalanych biomasą wraz z układem podawania paliwa oraz instalacją automatycznego (pneumatycznego) czyszczenia kotłów.
4. Budowa układu transportu, magazynowania i podawania paliwa.
5. Budowa instalacji odprowadzenia spalin i oczyszczania spalin (preferowane rozwiązanie z wykorzystaniem istniejących filtrów workowych wraz z wstępnym odpylaniem kotła za pomocą multicyklonów poziomych).
5. Montaż nowego układu sterowania i automatyki.

Nie dopuszcza się konstrukcji kotłów ze spalaniem biomasy na rusztach poziomych.

1.1.5. Podstawowe założenia produkcyjne, przewidywane reżimy pracy

1.1.5.1. Projektowana wydajność cieplna

Planowana moc ciepłowni wykorzystująca Odnawialne Źródła Energii wynosić będzie 12 MW na co składać będą się dwa kotły biomasowe mogące produkować po 6 MW mocy cieplnej każdy. Powyższe opracowanie dotyczy tylko modernizacji kotła Nr 4

Parametry kotła muszą odpowiadać następującym założeniom:

- moc nominalna kotła 6 MW;



- przeciążalność min. +10%;
- min. 85 % sprawności kotła przy spalaniu biomasy o wysokim współczynniku wilgotności (wilgotność 60 %);
- parametry wody max. 130/70 °C
- zawartość tlenu na wyjściu z komory spalania do 6 %,
- ciśnienie maksymalne 1,6 MPa,
- paliwo: biomasa w postaci zrębki drzewnej z możliwością spalania biomasy agro w postaci wierzby;
- konstrukcja kotła oraz paleniska musi umożliwiać ciągłą pracę kotła przez minimum 120 dni, ze średnim obciążeniem 80% mocy znamionowej, przy paliwie biomasa w postaci zrębki drzewnej z możliwością spalania biomasy agro w postaci wierzby o wilgotności do 60%, bez konieczności czyszczenia.
- rozruch i osiągnięcie mocy nominalnej kotła wraz z instalacjami powinien umożliwić osiągnięcie mocy nominalnej :
 - ze stanu zimnego (tj. po postoju > 8h) : ≤ 8 godzin
 - ze stanu ciepłego (tj. po postoju < 8h) : ≤ 4 godziny.

1.1.5.2. Charakterystyka zmienności zapotrzebowania na ciepło

Zakłada się, że planowany układ będzie źródłem podstawowym i przewiduje się jego pracę z wydajnością 20 – 100 % nominalnej mocy cieplnej każdego z kotłów tj. w zakresie 1,2 ÷ 6 MW,

Tabelę temperatur, wg której zasilana jest miejska sieć ciepłownicza Włodawy została przedstawiona w tabeli.



Tabela 1.1.5.2.1 – Tabela temperatur dla systemu ciepłowniczego miasta Włodawy.

φ_t	T_{zew}	T_z	T_p
	°C	°C	°C
1	-20	124,1	63,9
0,975	-19	122,5	63,5
0,95	-18	120,9	63,1
0,925	-17	119,3	62,7
0,9	-16	117,7	62,3
0,875	-15	116,1	61,9
0,85	-14	114,5	61,5
0,825	-13	112,8	61,1
0,8	-12	111,2	60,6
0,775	-11	109,5	60,2
0,75	-10	107,9	59,7
0,725	-9	106,2	59,2
0,7	-8	104,5	58,7
0,675	-7	102,8	58,2
0,65	-6	101,1	57,7
0,625	-5	99,3	57,2
0,6	-4	97,6	56,7
0,575	-3	95,8	56,1
0,55	-2	94,1	55,5
0,525	-1	92,3	54,9
0,5	0	90,4	54,3
0,475	1	88,6	53,7
0,45	2	86,7	53,0
0,425	3	84,8	52,3
0,4	4	82,9	51,6
0,375	5	81,0	50,9
0,35	6	79,0	50,1
0,325	7	76,9	49,2
0,3	8	74,9	48,4
0,275	9	72,7	47,4
0,25	10	70,5	46,4



1.1.5.3. Wymagania projektowe związane z eksploatacją

Planowany do zabudowy układ urządzeń pozwalających na produkcję ciepła z Odnawialnych Źródeł Energii będzie mógł pracować jako jedyne źródło ciepła w ciepłowni MPGK Sp. z o.o. Włodawa, bądź jako jedno z kilku eksploatowanych w danej chwili źródeł ciepła w zależności od zapotrzebowania m.s.c. Projektowany układ produkcji ciepła z OZE będzie zapewniał regulację temperatury wody sieciowej dla utrzymania parametrów zgodnie z tabelą temperatur MPGK Sp. z o.o. Włodawa.

Projekt budowlany powinien być wykonany w ilości i zakresie niezbędnym do realizacji przedmiotu zamówienia wraz z kosztorysem szczegółowym odpowiadającym złożonej ofercie. Należy także wykonać projekt budowlany części wymagającej złożenia wniosku o uzyskanie decyzji o pozwoleniu na budowę.

Dokumentacja projektowa musi być zatwierdzona przez UDT i zawierać wszystkie niezbędne pozwolenia, opinie, uzgodnienia, sprawdzenia rozwiązań projektowych oraz wymagane dokumenty.

Dokumentacja projektowa musi uwzględniać to, że wszystkie elementy technologiczne, układy regulacji, urządzenia pomiarowe muszą być wpięte do systemu automatyki, oraz do systemu wizualizacji, sterowania i rejestracji danych.

Dokumentacja projektowa powinna być uzgadniana i zaakceptowana przez Zamawiającego pod względem zastosowanych rozwiązań projektowych i materiałowych. Wszystkie części projektu muszą być opracowane w języku polskim.

1.1.6. Uwarunkowania realizacyjne

Prowadzenie inwestycji związanej z zabudową nowych urządzeń wytwórczych, realizowane w istniejącym budynku kotłowni wraz z gospodarkami pomocniczymi, nie może zakłócać pracy istniejącej infrastruktury ciepłowni MPGK Sp. z o. we Włodawie.

1.1.7. Przyjęte założenia struktury zatrudnienia

Zakłada się maksymalną automatyzację kotłowni w celu zminimalizowania czynności wykonywanych przez obsługę w czasie rozruchów, eksploatacji i odstawień.



1.1.8. Paliwo

Przewiduje się, że urządzenia zasilane będą biomasą leśną lub pochodzenia agro (wierzba energetyczna).

- Wartość opalowa w stanie roboczym : 7 - 14 MJ/kg
- Wilgotność : 20 – 60 %
- Zawartość popiołu: ≤ 10 %
- Zrębki drzew liściastych i iglastych,
- Granulacja: 5-70 mm
- Zrębka pochodzenia leśnego zawiera igliwie i może zawierać cienkie gałązki o długości do 400 mm.
- kocioł musi mieć możliwość palenia biomasą agro w postaci wierzby.

1.1.9. Aspekty ochrony środowiska

1.1.9.1. Emisja zanieczyszczeń gazowo-pyłowych do środowiska aspekt prawny

W zakresie ochrony środowiska obowiązują następujące akty prawne:

- Ustawa z dnia 27 kwietnia 2001 r. Prawo ochrony środowiska (Dz.U. z 2020 r. poz. 1219 z późn. zm)
- Ustawa z dnia 14 grudnia 2012 r. o odpadach (Dz. U. z 2021 r. poz. 779 z późniejszymi zmianami),
- Dyrektywy Parlamentu Europejskiego i Rady (UE) 2015/2193 z dnia 25 listopada 2015r. w sprawie ograniczenia emisjami niektórych zanieczyszczeń do powietrza ze średnich obiektów energetycznego spalania zwanej dalej Dyrektywą MCP)
- Rozporządzenie Ministra Gospodarki Morskiej i Żeglugi Śródlądowej z dnia 12 lipca 2019 r. w sprawie substancji szczególnie szkodliwych dla środowiska wodnego oraz warunków, jakie należy spełnić przy wprowadzaniu do wód lub do ziemi ścieków, a także przy odprowadzaniu wód opadowych lub roztopowych do wód lub do urządzeń wodnych (Dz. U. 2019 poz.1311 z późniejszymi zmianami)
- Rozporządzenie Ministra Środowiska z dnia 26 stycznia 2010 r. w sprawie wartości odniesienia dla niektórych substancji w powietrzu (Dz. U. 2010 r. Nr 16, poz. 87),



- Rozporządzenie Ministra Środowiska z dnia 24 sierpnia 2012 r. w sprawie poziomów niektórych substancji w powietrzu (Dz. U. z 2012 r. poz. 845),
- Rozporządzenie Ministra Środowiska z dnia 4 listopada 2014 r. w sprawie standardów emisyjnych dla niektórych rodzajów instalacji, źródeł spalania paliw oraz urządzeń spalania lub współspalania odpadów (Dz. U. 2014r., poz. 1546 z późniejszymi zmianami),
- Rozporządzenie Ministra Środowiska z dnia 30 października 2014 r. w sprawie wymagań w zakresie prowadzenia pomiarów wielkości emisji oraz pomiarów ilości pobieranej wody (Dz. U. z 2014r., poz. 1542),
- Rozporządzenie Ministra Środowiska z dnia 19 listopada 2008 r. w sprawie rodzajów wyników pomiarów prowadzonych w związku z eksploatacją instalacji lub urządzenia i innych danych oraz terminów sposobów ich prezentacji (Dz. U. z 2008r. Nr 215, poz. 1366),
- Rozporządzenie Ministra Środowiska z dnia 14 czerwca 2007 r. w sprawie dopuszczalnych poziomów hałasu w środowisku (t.j. Dz. U. z 2014r. poz. 112)
- Rozporządzenie Ministra Klimatu z dnia 2 stycznia 2020 r. w sprawie katalogu odpadów (Dz. U. z 2020, poz. 10),
- Rozporządzenie Ministra Klimatu z dnia 24 grudnia 2019 r. w sprawie warunków uznania odpadów za posiadające właściwości zakaźne oraz sposobu ustalania tych właściwości (Dz. U. z 2020, poz. 3)
- Rozporządzenie Ministra Środowiska z dnia 10 listopada 2015 r. w sprawie listy odpadów, które osoby fizyczne lub jednostki organizacyjne niebędące przedsiębiorcami mogą poddawać odzyskowi na własne potrzeby oraz dopuszczalnych metod odzysku (Dz. U. z 2016 r. poz. 93),
- Rozporządzenie Ministra Gospodarki z dnia 29 stycznia 2016 r. w sprawie rodzajów i ilości substancji niebezpiecznych, których znajdowanie się w zakładzie decyduje o zaliczeniu go do zakładu o zwiększonym ryzyku albo zakładu o dużym ryzyku wystąpienia poważnej awarii przemysłowej (Dz. U. z 2016 r. poz. 138),



- Rozporządzenie Ministra Środowiska z dnia 27 sierpnia 2014 r., w sprawie rodzajów instalacji mogących powodować znaczne zanieczyszczenie poszczególnych elementów przyrodniczych albo środowiska jako całości (Dz. U. z 2014 r., poz. 1169),
- Rozporządzenie Ministra Środowiska z dnia 2 lipca 2010 w sprawie przypadków, w których wyprowadzenie gazów lub pyłów do powietrza z instalacji nie wymaga pozwolenia (Dz.U. z 2010 r. Nr 130, poz. 881),
- Rozporządzenie Ministra Środowiska z dnia 2 lipca 2010 r., w sprawie rodzajów instalacji, których eksploatacja wymaga zgłoszenia (Dz.U. z 2010 r. Nr 130, poz. 880),
- Rozporządzenia Ministra Budownictwa w sprawie sposobu realizacji obowiązków dostawców ścieków przemysłowych oraz warunków wprowadzania ścieków do urządzeń kanalizacyjnych (Dz. U. z 2016 r. poz. 1757),
- Ustawa o ochronie przyrody z dnia 16 kwietnia 2004 r. (Dz.U. z 2021 r. poz. 1098 z późniejszymi zmianami).
- Wykonawca zobowiązuje się wykonać Przedmiot Umowy przy zastosowaniu również innych, niewyspecyfikowanych wyżej aktów prawnych i przepisów prawa, mających zastosowanie przez cały okres realizacji Instalacji, a w szczególności zapewnić przekazanie do użytkownika zgodnie z przepisami prawa obowiązującymi na dzień podpisania Protokołu odbioru końcowego.

1.1.9.2. Emisja zanieczyszczeń gazowo-pyłowych do środowiska standardy.

Planowanych układ urządzeń będzie spełniał standardy emisyjne określone dla tego typu źródła, w Rozporządzeniu Ministra Klimatu z dnia 24 września 2020 r. w sprawie standardów emisyjnych dla niektórych rodzajów instalacji, źródeł spalania paliw oraz urządzeń spalania lub współspalania odpadów oraz określone zgodnie z Dyrektywą Parlamentu Europejskiego i Rady (UE) 2015/2193 z dnia 25 listopada 2015 r. w sprawie ograniczenia emisji niektórych zanieczyszczeń do powietrza ze średnich obiektów energetycznego spalania (Dz.U.UE.L.2015.313.1) – tzw. Dyrektywą „MCP”.

Spaliny z instalacji wytwarzania ciepła z OZE będą odprowadzane do powietrza istniejącym emitorem o wysokości 58,5 m ponad poziomem terenu i średnicy około 1,6 m lub, w przypadku takiej konieczności. nowym emitorem dedykowanym takiej instalacji. Stężenia badanych zanieczyszczeń w powietrzu, generowane pracą kotła, nie będą powodowały powstawania ponadnormatywnych stężeń zanieczyszczeń w powietrzu, zgodnie



z Przepisami Prawa, w tym w szczególności Rozporządzeniem Ministra Środowiska z dnia 26 stycznia 2010 r. w sprawie wartości odniesienia dla niektórych substancji w powietrzu (Dz. U. 2010 r. Nr 16, poz. 87).

Spaliny oczyszczane będą w istniejącej instalacji odpylania opartym o filtry workowe typu DFN albo nową instalacją filtrującą.

1.1.9.3. Odpady

Po uruchomieniu instalacji wytwarzania ciepła z OZE o mocy 6 MW będą wytwarzane następujące kategorie odpadów:

- odpady technologiczne, są to odpady powstające w procesach spalania paliw, a także instalacjach pomocniczych,
- odpady eksploatacyjne, powstające w procesach obsługi, remontów (w tym także z budowy i remontów obiektów budowlanych) i konserwacji urządzeń eksploatowanych w ciepłowni,
- odpady opakowaniowe, powstające w wyniku rozpakowywania surowców i materiałów.

Odpady wytworzone na etapie realizacji przedsięwzięcia będą typowymi odpadami budowlanymi, należącymi głównie do grupy odpadów innych niż niebezpieczne. Odpady te zaliczane są w katalogu odpadów do grupy 17 – odpady z budowy, remontów i demontażu obiektów budowlanych oraz infrastruktury drogowej. Pozostałe odpady, które mogą być wytworzone w trakcie realizacji prac budowlanych to odpady grupy 15 – odpady opakowaniowe, sorbenty, tkaniny do wycierania, materiały filtracyjne i ubrania ochronne nieujęte w innych grupach tj. odpady opakowaniowe po surowcach i materiałach budowlanych. Posiadaczem wytworzonych odpadów na etapie realizacji przedsięwzięcia będzie wykonawca planowanej inwestycji – zgodnie z art. 3 pkt. 32. Ustawy o odpadach (t.j. Dz. U. z 2016 r. poz. 1987). Odpady z fazy budowy będą w pierwszej kolejności poddawane odzyskowi, a jeżeli z przyczyn technologicznych będzie on niemożliwy lub nie będzie uzasadniony z przyczyn ekologicznych lub ekonomicznych, będą przekazywane przez Wykonawcę do utylizacji na jego koszt i ryzyko.

1.1.9.4. Woda i ścieki

Planowana modernizacja nie wpływa na zmianę stanu istniejącego w zakresie wody i ścieków.



1.1.10. Warunki klimatyczne

Włodawa leży w strefie klimatu wilgotnego kontynentalnego z łagodnym latem (Klasyfikacja klimatu Köppen: Dfb).

Klimat lokalny cechują średnie roczne opady wynoszące ok. 550 mm. Średnia roczna temperatura powietrza wynosi ok. +8,5°C z maksimum w lipcu ok. +18,5°C i minimum w styczniu ok. -2,5°C.

1.2. Charakterystyczne parametry określające zakres robót budowlanych

1.2.1. Warunki funkcjonowania ciepłowni

1.2.1.1. Wymagana dyspozycyjność i żywotność ciepłowni

Budowa instalacji wykorzystującej Odnawialne Źródła Energii, do produkcji ciepła zasilana biomasą, o parametrach określonych w pkt. 1.1.8 zostanie zaprojektowana przez Wykonawcę tak, aby spełnić wymagania dotyczące bezpieczeństwa technologii. Uwzględnione zostanie wszelkie ryzyko wynikające z zastosowanej technologii. Proces technologiczny będzie bezpieczny i podjęte będą wszelkie środki dla uniknięcia niebezpieczeństwa dla obsługi, urządzeń i otoczenia w czasie uruchomienia, normalnego ruchu, odstawień planowanych i awaryjnych oraz przerw w zasilaniu.

Wymaga się aby instalacja, wytwarzająca ciepło z OZE, wraz z przynależnymi gospodarkami i instalacjami w eksploatacji była zdolna pracować ze średnią dyspozycyjnością nie mniejszą niż 85%. Oczekiwana trwałość instalacji wraz z gospodarkami pomocniczymi, przy założeniu prowadzenia eksploatacji i gospodarki remontowej zgodnej z zaleceniami Wykonawcy, wynosi 15 lat od daty uruchomienia.

1.2.1.2. Reżimy pracy ciepłowni

Instalacja przeznaczona do wytwarzania ciepła z OZE będzie dostosowana do długotrwałej pracy ze stałym i zmiennym obciążeniem w pełnym zakresie parametrów sieci ciepłowniczej.

Układ wraz z gospodarkami pomocniczymi powinien umożliwiać rozruch i osiągnięcie mocy nominalnej:

- ze stanu zimnego (tj. po postoju > 8h) – ≤ 8 godzin
- ze stanu ciepłego (tj. po postoju < 8h) – ≤ 4 godziny



Infrastruktura układu będzie pozwalała na bezpieczne planowe jak i awaryjne odstawianie bez groźby wystąpienia uszkodzeń.

Instalacja przeznaczona do wytwarzania ciepła z OZE wraz z gospodarkami pomocniczymi będzie przygotowana do wielokrotnych startów i naborów mocy w zależności od wymagań sieci ciepłej i pozostałych źródeł z nią współpracujących.

1.2.1.3. Wymagania dotyczące utrzymania ruchu i cykli remontowych

Instalacja przeznaczona do wytwarzania ciepła z OZE będzie odstawiana z ruchu z przyczyn technologicznych w następujących sytuacjach:

planowy przegląd/remont bieżący oraz remont kapitalny oraz inny typ przeglądu, jeśli taki będzie wymagany, planuje się wykonanie następujących cykli remontowych:

- remont bieżący – co rok,
- remont kapitalny – jeden w całym okresie eksploatacji,
- awaria źródła lub sieci ciepłowniczej.

Utrzymanie urządzeń i instalacji układu w pełnej sprawności i zdolności ruchowej wymaga prowadzenia ich monitoringu z wykorzystaniem urządzeń pomiarowych pomocnych do wykonywania podstawowej diagnostyki technicznej takich jak aparatura pomiarowa do wykonywania bilansów cieplnych i masowych.

Monitoring i diagnostyka podstawowa będzie również wykorzystywana do planowania zakresu prac związanych z remontami, przeglądami i utrzymaniem ruchu.

Wykonawca zapewni odpowiednio prowadzenie monitoringu i diagnostyki podczas eksploatacji poprzez umożliwienie włączenia do istniejącego systemu wyprowadzając odpowiednio wskazane sygnały. Ponadto określi zakres i zasady wykonywania czynności konserwacyjno - obsługowych podczas eksploatacji instalacji przeznaczonej do wytwarzania ciepła z OZE.

Wykonawca dodatkowo określi wymagany zakres prac oraz częstotliwość cyklu remontowego, wynikającego z wymagań dostawców oferowanych urządzeń.



1.2.1.4. Wymagania dotyczące bezpieczeństwa przeciwpożarowego i przeciwwybuchowego

Wykonawca dokona oceny zagrożenia wybuchem budynków, obiektów budowlanych, elementów instalacji i terenów.

Wykonawca jest odpowiedzialny za określenie stref zagrożenia pożarem i stref zagrożenia wybuchem i zastosowanie właściwych rozwiązań i urządzeń, adekwatnych do zidentyfikowanych zagrożeń spójnych z istniejącymi, w tym wytyczenie dróg ewakuacyjnych i pożarowych.

W przypadku określenia stref zagrożenia wybuchem przed przekazaniem instalacji do użytkowania Wykonawca sporządzi Dokument Zabezpieczenia przed Wybuchem (zgodnie z wymaganiami Rozporządzenia Ministra Gospodarki z dnia 8 lipca 2010 r. w sprawie minimalnych wymagań, dotyczących bezpieczeństwa i higieny pracy, związanych z możliwością wystąpienia w miejscu pracy atmosfery wybuchowej (Dz. U. z 2010 r. Nr 138 poz. 931) oraz opracuje Instrukcję bezpieczeństwa pożarowego (zgodnie z Rozporządzeniem Ministra Spraw Wewnętrznych z 7 czerwca 2010 r. w sprawie ochrony przeciwpożarowej budynków, innych obiektów budowlanych i terenów (Dz. U. z 2010 r. Nr 109, poz.719).

Dokumenty te Wykonawca zobowiązany jest opracować we współpracy z Zamawiającym, tak, aby uwzględnić stosowaną przez niego nomenklaturę i układ organizacyjny.

Wykonawca opracuje również scenariusze pożarowe zgodnie z Rozporządzeniem Ministra Spraw Wewnętrznych i Administracji z dnia 17 września 2021 r. w sprawie uzgadniania projektu zagospodarowania działki lub terenu, projektu architektoniczno-budowlanego, projektu technicznego oraz projektu urządzenia przeciwpożarowego pod względem zgodności z wymaganiami ochrony przeciwpożarowej (Dz. U. 2021 poz. 1722).

1.2.2. Techniczne parametry Przedmiotu Umowy

1.2.2.1. Parametry charakterystyczne określające wielkość ciepłowni

Przedmiotem Umowy jest opalana biomasą modernizowany kocioł ciepłowni o parametrach:



Liczba kotłów biomasowych	1 szt.
Znamionowa moc cieplna	6 MWt
Paliwo	biomasa leśna, biomasa agro (wierzba energetyczna)
Wymagana retencja składowiska biomasy	min. 20 000 GJ
Wyprowadzenie ciepła	istniejące
Odprowadzenie spalin	istniejący lub indywidualny komin,
Roczny czas pracy ciepłowni	8 595 h

1.2.2.2. Podstawowe wymagania dla Przedmiotu Umowy

Przedmiotem Umowy w zakresie dostaw, usługi i odpowiedzialności Wykonawcy jest zaprojektowanie i wykonanie układu technologicznego wykorzystującego biomasę o parametrach ujętych w pkt. 1.1.8.

Wykonawca wykona kompletną instalację spalania biomasy dla wytwarzania ciepła z OZE wraz z przynależnymi urządzeniami i instalacjami oraz ewentualnie wymaganymi przekładkami z jednoczesnym zabezpieczeniem ruchu pozostałych urządzeń MPGK Sp. z o.o. we Włodawie, pozostających w eksploatacji.

Wykonawca zunifikuje stosowane typy urządzeń i materiały w zakresie całego Przedmiotu Umowy.

Wszystkie dostarczane przez Wykonawcę urządzenia, części urządzeń, instalacje i konstrukcje będą fabrycznie nowe.

Oferowane przez Wykonawcę rozwiązania techniczne zastosowane przy realizacji zadania będą uwzględniały najnowsze, sprawdzone osiągnięcia techniki.

Wykonawca zapewni łatwą obsługę i remont urządzeń, dostęp do urządzeń i ich elementów zgodnie z obowiązującymi normami i przepisami prawa, drogi transportowe i ewakuacyjne, odpowiednią przestrzeń remontową, urządzenia dźwigowe oraz niezbędne urządzenia specjalne.

Zgodnie z obowiązującymi w Polsce przepisami prawa, wyroby, przed umieszczeniem ich na rynku, podlegają ocenie zgodności z zasadniczymi wymaganiami bezpieczeństwa dyrektyw nowego podejścia UE, które mogą ich dotyczyć.

Dostarczane wyroby, produkty, materiały budowlane i urządzenia muszą spełniać wszystkie wymagania bezpieczeństwa i ochrony zdrowia i będą oznaczone znakiem CE, zgodnie z wymaganiami stosowania oznaczenia CE oraz zgodnie z obowiązującymi Dyrektywami UE, innymi przepisami prawa unijnego oraz przepisami implementującymi je na grunt polskiego prawa.



Jeżeli dostarczane wyroby, produkty, materiały budowlane lub urządzenia podlegają kilku Dyrektywom UE, Wykonawca ma obowiązek zapewnić zgodność dostarczanych Zamawiającemu w ramach realizacji Umowy wyrobów, produktów, materiałów budowlanych i urządzeń ze wszystkimi mającymi zastosowanie do danego wyrobu, produktu, materiału budowlanego lub urządzenia Dyrektywami UE, innymi przepisami prawa unijnego i przepisami implementującymi je na grunt polskiego prawa, w tym z ustawą z dnia 30 sierpnia 2002 r. o systemie oceny zgodności (t.j. Dz.U. z 2017 poz. 1226 ze zm.). Wykonawca zobowiązany jest poddać wyroby, produkty, materiały budowlane i urządzenia ocenie zgodności przeprowadzonej zgodnie z wszystkimi mającymi zastosowanie Dyrektywami UE, innymi przepisami prawa unijnego i przepisami implementującymi je na grunt polskiego prawa.

Dyrektywy UE są ciągle aktualizowane, wchodzą w życie nowe i są implementowane. Wykonawca będzie śledził na bieżąco te zmiany i informował o nich Zamawiającego oraz stosował Dyrektywy UE i przepisy prawa w brzmieniu zmienionym lub nowym, w taki sposób, aby zapewnić podpisanie protokołu odbioru do użytkowania zgodnie z Umową i przepisami prawa obowiązującymi w dniu jego podpisania.

Wykonawca przy projektowaniu, doborze elementów i urządzeń w zakresie realizowanej inwestycji uwzględni lokalne wahania temperatury, wilgotności, oddziaływania wiatru, a także inne obciążenia oraz ogólne oddziaływanie warunków technicznych i środowiskowych, które mogą mieć wpływ na elementy i urządzenia.

Wykonawca zoptymalizuje potrzeby własne instalacji realizowanych w ramach budowy instalacji do produkcji ciepła z OZE tj. m.in.: zużycie energii elektrycznej, zużycie paliwa, zużycie wody, chemikaliów oraz ilość produkowanych odpadów celem zminimalizowania kosztów po stronie Zamawiającego.

Dostawy Wykonawcy w ramach realizacji przedmiotu umowy będą spełniać wymagania ustalone przez przepisy prawa obowiązujące w Polsce, w tym w szczególności:

- Ustawa z dnia 21 grudnia 2000 r. o dozorcze technicznym (t.j. Dz. U. z 2021 poz. 272) wraz z przepisami wykonawczymi,
- Ustawa z dnia 7 lipca 1994 r. Prawo budowlane (t.j. Dz. U. z 2020 r. poz. 1333 z późniejszymi zmianami),



- Ustawa z dnia 10 kwietnia 1997 r. Prawo energetyczne (t.j. Dz. U. z 2021 poz. 176 z późniejszymi zmianami),
- Ustawa z dnia 13 kwietnia 2016 r. o systemach oceny zgodności i nadzoru rynku (t.j. Dz.U. z 2021 poz. 514 z późniejszymi zmianami),
- Ustawa z dnia 11 maja 2001 r. Prawo o miarach (t.j. Dz.U. Z 2020 poz. 2166 z późniejszymi zmianami),
- inne przepisy i wymagania wydane przez właściwe organy.

Wyłączną odpowiedzialność za spełnienie powyższych wymagań ponosi Wykonawca.

Wykonawca wypełni i przedłoży odpowiednim jednostkom informacje dotyczące urządzeń, środków transportu i układów związanych z transportem materiałów niebezpiecznych, co do których istnieje wymaganie powiadomienia tj.: UDT, TDT lub innych urzędów, przed przekazaniem do eksploatacji. Wykonawca uzyska zezwolenia i poniesie wszelkie koszty i opłaty związane z uzyskaniem zezwoleń odpowiednich instytucji.

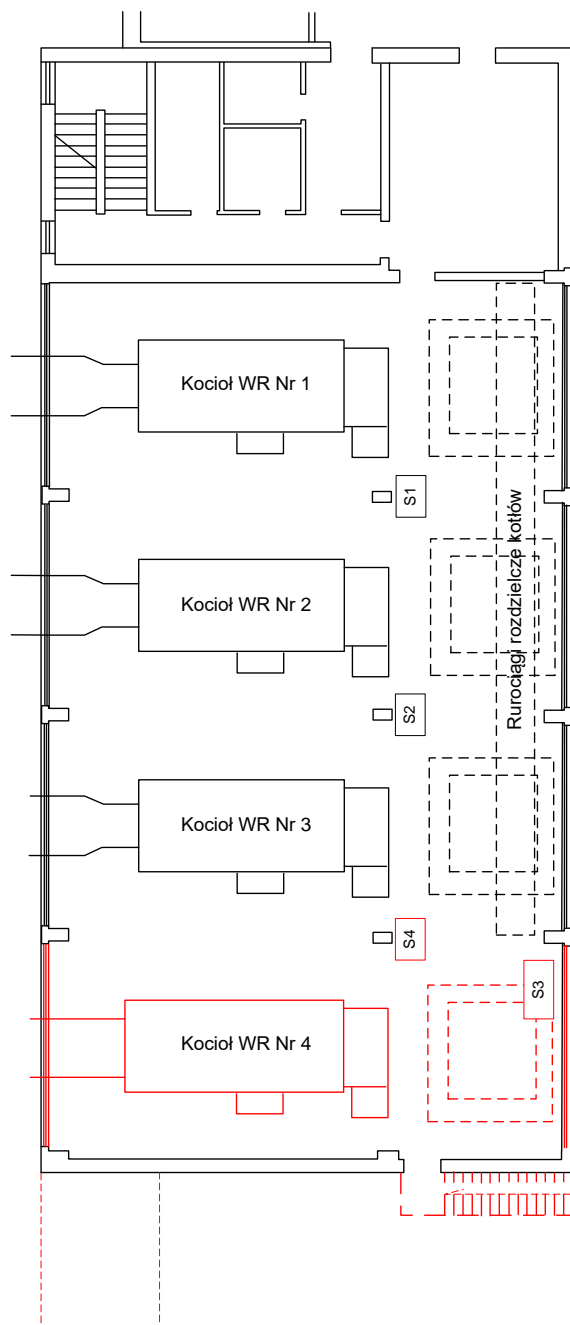
W trakcie produkcji, transportu, magazynowania, montażu i rozruchu będą opracowane i stosowane przez Wykonawcę, warunki zapewnienia czystości, pakowania, transportu oraz składowania, zabezpieczające materiały, elementy, urządzenia przed zabrudzeniem, korozją lub uszkodzeniem.

1.2.3. Rozwiązania konstrukcyjno – budowlane

1.2.3.1. Wyburzenia, rozbiórki, przekładki

Wszystkie elementy infrastruktury (sieci) znajdujące się na terenie budowy, kolidujące z nowo powstającym obiektem Instalacji Wykonawca ma obowiązek zabezpieczyć na czas prowadzonej przekładki, prowadzonej celem realizacji gospodarek zewnętrznych projektowanej instalacji do produkcji ciepła z OZE. Wykonawca nie jest uprawniony do przeprowadzania jakichkolwiek wyburzeń, rozbiórek, przekładek jakichkolwiek elementów infrastruktury znajdujących się na terenie budowy, bez uzyskania wcześniejszej pisemnej zgody Zamawiającego. Wykonawca ma obowiązek uzgodnić plan wyburzeń i rozbiórek z Zamawiającym, uwzględniając zachowanie wszystkich ciągów komunikacyjnych zapewniających transport urządzeń gabarytowych na obecnym poziomie. Wszelkie odpady typu złom oraz demontowane urządzenia pomocnicze kotłów Wykonawca przekaze Zamawiającemu, pozostałe odpady budowlane, zagospodaruje i zutylizuje Wykonawca.

Rysunek 3. Zakres prac rozbiórkowych Ciepłowni Miejskiej we Włodawie dla realizacji zadania (kolor czerwony).



1.2.3.2. Warunki geologiczno-inżynierskie oraz sposób posadowienia

Fundamenty i konstrukcje podziemne obiektów budowlanych będą zapewniać przeniesienie obciążeń od konstrukcji na podłoże gruntowe przy spełnieniu stanów granicznych nośności i użytkowania. Sposób posadowienia obiektów będzie zależał od rzeczywistych warunków gruntowych w miejscu posadowienia, stwierdzonych na



podstawie badań podłoża gruntowego. Ilość, rozmieszczenie i głębokość otworów badawczych są zależne od wymagań determinowanych przez posadawiany obiekt oraz panujące w danym miejscu warunki geotechniczne. Leżące w zakresie Wykonawcy prace związane z fundamentowaniem obejmują także wzmocnienie lub wymianę podłoża.

1.2.4. Budowle do wykonania

1.2.4.1. Stacja rozładunku i magazynowania biomasy

Projektowany obiekt przeznaczony będzie do rozładunku biomasy z pojazdów samochodowych i składowania jej na placu składowym, który przewidziany jest z wydzielenia istniejącego placu węglowego.

Przedzielenie istniejącego placu węglowego wymaga jednoczesnego składowania minimalnie 2 000 Mg mialu węglowego i 4 500 m³ paliwa biomasowego. Przewiduje się hałdowanie obu rodzajów paliwa.

Przewidywany obiekt będzie wymagał budowy stałego rozgraniczenia części składowania obu rodzajów paliwa bez możliwości mieszania się (mur oporowy o minimalnej wysokości 1,5 m).

1.2.4.2. Transport biomasy z placu składowego do magazynu dobowego

Transport biomasy z placu składowego do magazynu dobowego odbywać się będzie za pomocą ładowarki kołowej, która nie wchodzi w zakres oferty.

Transport biomasy musi być zakończony układem pomiaru ilości paliwa umożliwiającym określenie zużycia dla każdego kotła.

Waga opału musi spełniać następujące wymagania:

- klasa dokładności: min. 0,5;
- wartość maksymalna i minimalna wydajności wagi dostosowana do potrzeb kotłowni;
- temperatura eksploatacji: -20 do + 40 stopni C;
- waga musi posiadać Deklarację Zgodności i oznakowanie CE;
- wszystkie wskazania na panelu odczytowym w języku polskim;

Elektronika wagi obok funkcji podstawowej, tj. pomiaru masy, musi realizować funkcje sumowania transportowanej masy, posiadać wyjście sygnału analogowego dla wydajności chwilowej, możliwość formowania impulsów cyfrowych do zdalnych liczników,



oraz sygnału cyfrowego wydajności chwilowej, sterowanie odważaniem kontrolnym, możliwość automatycznego tarowania i zerowania, data i zegar.

1.2.4.3. Magazyn dobowy biomasy

Integralną częścią układu podawania paliwa ma być magazyn (dobowy) umożliwiający składowanie paliwa w ilości zapewniającej 24 godzinną pracę kotłów na pełnym obciążeniu. Magazyn zostanie wyposażony w ruchome podłogi z napędem hydraulicznym. Ruchomą podłogę (minimum 4 segmenty) należy zaprojektować na maksymalną pojemność magazynu wypełnionego paliwem o wilgotności do 60%. Magazyn musi być wykonany jako budowla zabezpieczająca przed wpływem zewnętrznych warunków atmosferycznych. Magazyn musi uwzględniać przestrzenie magazynowe paliwa odrębnie dla modernizowanego kotła oraz kolejnego kotła zakładanego do modernizacji zgodnie z pkt 1.1.3.

Magazyn należy wykonać z możliwością zastosowania układu podsuszania i wentylacji biomasy.

1.2.4.4. System podawania biomasy

Obiekty przeznaczone będą do zabudowy przenośników, popychaczy i przesypów. Projektowane budynki będą budowlami składającą się z części podziemnej, żelbetowej oraz części nadziemnej zaprojektowanej w technologii stalowego szkieletu. Na stropach żelbetowych dolnych kondygnacji budynku zamontowane i oparte będą przenośniki. Dodatkowo technologicznie i konstrukcyjnie obiekty połączone będą z częściami przenośników pod stacją rozładunku pojazdów.

Komunikacja wewnątrz obiektu odbywać się będzie po istniejących stropach żelbetowych w części podziemnej oraz po pomostach stalowych pokrytych kratkami pomostowymi. Komunikacja pionowa, z racji konieczności jedynie dozoru remontowego i regulacyjnego urządzeń, odbywać się będzie za pośrednictwem drabin i schodów stalowych.

System podawania paliwa należy zabezpieczyć przed uszkodzeniami oraz zablokowaniem dużymi fragmentami biomasy. System podawania paliwa musi być zabezpieczony przed cofnięciem ognia również w przypadku zaniku prądu.



1.2.4.5. System odpopielania

Kocioł wyposażony w system odpopielania umożliwiający odprowadzenie popiołów z paleniska, przestrzeni podrusztowej, systemu oczyszczania spalin i innych urządzeń gdzie będzie powstawał, do kontenerów popiołu.

Popiół gromadzony będzie w szczelnie zamykanych pojemnikach w pobliżu lub na terenie kotłowni.

Zespół przenośników służący do transportu popiołu, musi zapewniać szczelność i uniemożliwiać wydostawanie się części lotnych do otoczenia. Elementy wykonawcze przenośników popiołu należy wykonać ze stali odpornej na ścieranie. Przenośniki popiołu mają być całkowicie szczelne, aby odizolować części lotne odpadu od otoczenia.

Zastosowane przez wykonawcę rozwiązania będą umożliwiały płynny odbiór odpadów oraz zapewnią możliwość ich składowania przez okres do 10 dni. Wykonawca ma dostarczyć Zamawiającemu niezbędną ilość kontenerów na popiół. Kontenery na popiół mają być dostosowane do samochodów uzgodnionych z Zamawiającym.

System otwierania kontenera ma być dostosowany do instalacji biomasowej oraz transportu popiołów pochodzenia biomasowego. Kontener musi posiadać wzierniki stanu napełnienia oraz sygnalizację w systemie automatyki kotłowni biomasowej o stanie napełnienia. Elementy ruchome mają być wyposażone w punkty smarne.

1.3. Ogólne właściwości funkcjonalno-użytkowe

1.3.1. Część technologiczna

1.3.1.1. Kocioł biomasowy.

W ramach przedmiotu umowy, Wykonawca zrealizuje wodny kocioł biomasowy o mocy nominalnej 6 MW. Kocioł zasilany będzie wodą siecią.

1.3.1.1.1. Kanały spalin (lokalizacja kanałów spalinowych).

Wykonawca wyposaży kocioł w kompletne kanały spalin niezbędne do właściwej pracy urządzeń. Na kanałach należy przewidzieć zainstalowanie kompensatorów, klap, włączników, króćców pomiarowych, podparć, kotew, zamocowań i izolację cieplną. Dopuszczalne jest wykorzystanie istniejącej infrastruktury.

Zakres kanałów spalin, leżących w granicach dostaw Wykonawcy, obejmuje wszystkie odcinki od wylotów z kotła do wlotu do istniejących filtrów workowych lub



kompletnego układu kanałów, w przypadku konieczności budowy nowego systemu odprowadzania i oczyszczania spalin.

Preferuje się wykorzystanie istniejącej instalacji odpylania – filtrów workowych pozostałych po zdemontowanym kotle. Wykonawca dobierze i zamontuje odpowiednią ilość worków filtracyjnych wraz z osprzętem dostosowanym do instalowanego kotła.

Wykonawca dobierze wymiary oraz geometrię kanałów spalin w taki sposób, aby zminimalizować powstawanie hałasu, a jeżeli to konieczne wyposaży kanały spalin w tłumiki hałasu.

Wykonawca zastosuje izolację termiczną oraz zabezpieczenia antykorozyjne dla wszystkich odcinków kanałów spalin.

Kanały spalin będą:

- zaprojektowane przez Wykonawcę w sposób umożliwiający rozszerzalność i przemieszczenia oraz wyposażone będą w zamknięcia i połączenia szczelne.
- dostarczone przez Wykonawcę z konstrukcją zapewniającą sztywność oraz odpowiedni zapas na erozję i korozję w stosunku do wartości obliczeniowych i wartości fizykochemicznych spalin,
- zaprojektowane przez Wykonawcę w taki sposób, aby posiadały odpowiednią wytrzymałość na nad i podciśnienie oraz ewentualne wibracje.

1.3.1.1.2. Komin (opcja).

Jeżeli układ technologiczny będzie wymagał oddzielnego od istniejącego układu odprowadzania spalin. Wykonawca kompleksowo, zaprojektuje i wybuduje nowy, kompletny, stalowy komin do odprowadzania do atmosfery spalin z kotła biomasowego. Wykonawca zaprojektuje i wybuduje komin, który będzie posiadał fundamenty żelbetowe, monolityczne. Komin będzie o konstrukcji segmentowej, wolnostojący, dwupłaszczowy. Przewidziano zastosowanie komina dwuściennego, o konstrukcji samonośnej z izolowanym wkładem ze stali kwasoodpornej. Komin zostanie wyposażony w drzwiczki rewizyjne (w dole części), króćce pomiarowe (standard – mufa M64x4) oraz drabiny wjazdowe i platformę obsługową. Sposób posadowienia fundamentu komina należy do zakresu Wykonawcy i może wymagać rozwiązań specjalnych np. posadowienia pośredniego – palowania.



Komin zostanie wyposażony przez Wykonawcę w:

- trzon nośny,
- przewód dymowy, zaizolowany termicznie, ze stali kwasoodpornej, dobrany zgodnie z normą PN EN 13084-7,
- tłumik drgań,
- malowanie zewnętrzne w klasie korozyjności atmosfery wg EN ISO 12944-5:2018,
- galeryjki inspekcyjne z drabinami,
- instalację odgromową,
- zabezpieczenia elementów żelbetowych poniżej poziomu terenu,
- króćce do pomiarów emisji zanieczyszczeń zgodnie z PN-Z-04030-7:1994,
- drzwiczki rewizyjne,
- inne urządzenia i instalacje niezbędne dla właściwej i bezpiecznej pracy komina.

Przekrój pomiarowy będzie spełniał wymagania określone w PN-Z-04030-7:1994. z odpowiednio długim odcinkiem prostym i wolnym od zaburzeń, na możliwie małej wysokości nad poziom terenu. Przekrój pomiarowy należy wyposażać w króćce pomiarowe zaopatrzone w gwinty umożliwiające wkręcenie jarzma mocującego sondy pomiarowe. Wybierając miejsca zamontowania króćców należy brać pod uwagę możliwość pracy ekipy pomiarowej – musi być do nich w miarę swobodny dostęp.

Wykonawca zaprojektuje i dostarczy czopuch i kanały spalin (wyposażone w tłumiki hałasu, jeżeli wymagane) z zachowaniem wszystkich wymaganych przejść, dojazdów i dojazdów drogowych z uwzględnieniem istniejącej infrastruktury budowlanej, drogowej i obiektów terenowych znajdujących się na terenie istniejącej kotłowni.

1.3.2. Część elektryczna i elektroenergetyczna

W ramach budowy instalacji zakłada się w branży elektrycznej budowę nowej rozdzielni dostosowanej do wszystkich napędów układ produkcji ciepła z OZE zasilanej z pola zapewnionego przez Zamawiającego.

Instalacja oświetlenia

W zakresie instalacji oświetlenia przewiduje się budowę nowego oświetlenia dla instalacji.



Zainstalowane zostaną oprawy oświetlenia podstawowego, bezpieczeństwa i ewakuacyjnego.

Przewiduje się zastosowanie opraw LED (naświetlaczy) w obszarach zewnętrznych, opraw świetlówkowych w technologii LED w pomieszczeniach elektrycznych, przejściach itp., opraw ewakuacyjnych w technologii LED na drogach ewakuacyjnych.

Oświetlenie bezpieczeństwa zasilone zostanie z obwodów oświetlenia podstawowego, a w przypadku zaniku napięcia z sieci 230V, prądu stałego.

Oświetlenie bezpieczeństwa włączać się będzie w 2 sekundy po zaniku oświetlenia podstawowego i wyłączać po powrocie napięcia.

Oświetlenie ewakuacyjne zasilone będzie z własnych, wewnętrznych baterii akumulatorów. W osi drogi ewakuacyjnej minimum 1lx.

Oświetlenie ewakuacyjne włączać się będzie nie później niż w 2 sekundy po zaniku oświetlenia podstawowego. Typy opraw i osprzętu dobrane zostaną każdorazowo do występujących w danym obiekcie warunków środowiskowych.

W zakresie oświetlenia zewnętrznego przewiduje się oświetlenie zewnętrznych instalacji technologicznych oraz oświetlenie terenu i komina. Oświetlenie zewnętrzne wykonane zostanie przy pomocy naświetlaczy LED mocowanych na ścianach, konstrukcjach i słupach i sterowane będą bądź ręcznie, bądź automatycznie przy pomocy fotokomórek.

Instalacje oświetlenia zostaną wykonane zgodnie z obowiązującymi normami.

Gospodarka kablowa

W ramach budowy instalacji wykorzystującej OZE przewiduje się prowadzenie kabli do nowo zabudowywanych urządzeń technologicznych.

Przewiduje się zastosowanie kabli miedzianych w izolacji żył i powłoce polietylenowej lub polwinitowej niepalnej o następujących danych:

kable siłowe, energetyczne n.n. – czterożyłowe dla przekrojów powyżej 16 mm² lub pięćżyłowe dla przekrojów do 16 mm², o napięciu znamionowym 1kV, kable

sygnalizacyjne o przekrojach 0,5 mm², 1,0 mm² i 1,5 mm², o napięciu 1 kV lub 750 V, ekranowane skrętki parowane lub światłowody.



Kable zewnętrzne łączące poszczególne obiekty (gospodarka paliwowa) będą kablami zbrojonymi i prowadzone będą w kanałach kablowych lub na konstrukcjach kablowych napowietrznych mocowanych do estakad technologicznych.

Konstrukcje tras kablowych wykonane będą, jako stalowe ocynkowane, kable o różnych poziomach napięć ułożone zostaną na osobnych drabinkach kablowych. Tam gdzie to będzie możliwe kable zasilających podstawowych i rezerwowych urządzeń układane będą na osobnych trasach.

Dla tras kablowych prowadzonych w kanałach oraz pomieszczeniach, zastosowane zostaną kable o izolacji słabo rozprzestrzeniającej ogień lub nakładane będą niepalne powłoki a trasy będą spełniać wymogi bezpieczeństwa.

Zastosowane będą kable o zwiększonej izolacji i powłoce zewnętrznej oraz zwiększonej odporności na starzenie i rozprzestrzenianie płomienia.

Kable siłowe będą dobierane ze względu na obciążenie, wytrzymałość zwarciovą, spadek napięcia przy rozruchu silników i wytrzymałość mechaniczną.

Kable sterownicze będą dobrane z uwzględnieniem prądu obciążenia, spadku napięcia, możliwości indukcji pod wpływem warunków środowiskowych i wytrzymałości mechanicznej.

System sygnalizacji pożaru

Dla instalacji podawania biomasy do układu zaleca się zabudowę systemu automatycznej sygnalizacji pożaru.

System sygnalizacji pożaru zbudowany w oparciu o czujniki wykrywania wczesnych faz tlenia za pomocą wielokryteriowych, wielosensorowych, pożarowych czujek gazowych wyposażonych w 2 lub 3 sensory – półprzewodnikowe detektory gazu. Reagują one już na niewielkie ilości gazów charakterystycznych dla procesów tlenia i spalania: tlenek węgla (CO), tlenki azotu (NOx), wodór (H₂), węglowodory (HC). Detektory będą wyposażone w specjalne filtry do pracy w warunkach wysokiego zapylenia. Dodatkowo w częściach komunikacyjnych zostaną zainstalowane Ręczne Ostrzegacze Pożarowe. Wszystkie czujniki zostaną powiązane z istniejącym na terenie ciepłowni systemem detekcji pożaru.

Ochrona przeciwporażeniowa przed dotykem bezpośrednim



Podstawowa ochrona od dotyku bezpośredniego części czynnych urządzeń elektrycznych zasilanych napięciem niebezpiecznym zapewniona będzie przez zastosowanie izolacji części czynnych, obudów urządzeń elektrycznych z odpowiednim stopniem ochrony IP20, uniemożliwiających przypadkowe dotknięcie lub umieszczenie ich poza zasięgiem dotyku.

Obudowy urządzeń rozdzielczych znajdujących się w pomieszczeniach dostępnych jedynie dla wykwalifikowanego personelu wykonane będą w taki sposób, aby było utrudnione przypadkowe dotknięcie części czynnych po otwarciu drzwi.

Obudowy urządzeń znajdujących się w pomieszczeniach ogólnie dostępnych wykonane będą tak, aby nie była możliwe otwarcie obudowy bez klucza lub specjalistycznych narzędzi.

Ochrona przeciwporażeniowa przed dotykiem pośrednim

Ochrona przed dotykiem pośrednim zapewniona będzie (zgodnie z normą PN-IEC-60364, dla urządzeń zasilanych napięciem niebezpiecznym, w układzie TN-S) przez połączenie części przewodzących, nie będących pod napięciem z przewodem ochronnym PE. Połączenie to spowoduje szybkie wyłączenie napięcia zasilania za pomocą urządzeń ochronnych nadprądowych (wyzwalaczy i bezpieczników topikowych).

1.3.3. Część AKPiA

W ramach modernizacji budowy instalacji do wykorzystania OZE dla produkcji ciepła planuje się wprowadzenie nowych sygnałów do istniejącego systemu.

Dodatkowo poza układem automatyki kotły mają być wyposażone w ultradźwiękowe liczniki ciepła montowane na rurociągach do kotłów, posiadające legalizację oraz możliwość jej ponownej legalizacji. Liczniki ciepła będą wpięte do systemu komputerowego kotła i wizualizacji.

1.3.4. Część instalacyjna

1.3.4.1. Instalacje ogrzewania i sieć grzewcza

Nie przewiduje się prac w zakresie instalacji ogrzewania i sieci grzewczej.

1.3.4.2. Instalacje wentylacji, klimatyzacji i oddymiania

Nie przewiduje się prac w zakresie wentylacji, klimatyzacji i oddymiania poza zakresem niezbędnym ze względu na wymagania p.poż. dla obiektu.



1.3.4.3. Instalacje i sieci wod.-kan.

1. Wymaga się, by instalacje wody pitnej i kanalizacji deszczowej projektowanych obiektów zostały wpięte do odpowiednich istniejących sieci kanalizacyjnych na terenie zakładu.
2. Technologia planowana do stosowania nie będzie generować ścieków przemysłowych.

1.3.4.4. Instalacja i sieć p.poż.

1. Wymaga się by pomieszczenie zbiornik biomasy bezpośrednio nad odbiorem zostało wydzielone i odpowiednio zabezpieczone pod względem p.poż. / instalacja tryskaczowa, oddymianie, odpylanie, centralne odkurzanie /.
2. Wymaga się, by sieć wody przeciwpożarowej włączyć w istniejącą, znajdującą się na terenie zakładu Zamawiającego.
3. Wymaga się, by na sieci wody p.poż. zainstalowane były zasuwki odcinające i hydranty ppoż.

1.4. Szczegółowe właściwości funkcjonalno-użytkowe

1.4.1. Część technologiczna

W dokumentacji wykonawczej Wykonawca ujmie informacje o:

- Urządzeniach,
- Armaturze,
- Rurociągach,
- Zabezpieczeniach antykorozyjnych,
- Izolacji termicznej,

zastosowanych przy realizacji przedmiotu umowy dot. zadania pn.: Modernizacja źródła ciepła z wykorzystaniem OZE w MPGK Włodawa”.

Zamawiający ma prawo zwrócić się o zmianę konkretnego elementu, w przypadku gdy znajdzie uzasadnioną obawę, że jego zastosowanie nie pozwoli na dotrzymanie dyspozycyjności bądź/i gwarancji technicznej.



1.4.2. Część mechaniczna

1.4.2.1. Urządzenia transportu i magazynowania

1. Ze względu na właściwości paliwa wszystkie przenośniki będą posiadać budowę zamkniętą, a tam gdzie jest to dopuszczone półzamkniętą, zabezpieczającą przed oddziaływaniem czynników atmosferycznych.
2. Zapas biomasy zgromadzony w zbiorniku przewidziany będzie na co najmniej 3 dni pracy instalacji.
3. Zbiorniki wyposażone będą w centralny układ odpylania, klapy dekompresyjne oraz niezbędne czujniki stopnia napełnienia, czujnik tlenu węgla, oraz instalacje wykrywania i gaszenia pożaru.
4. Urządzenia mechaniczne w zakresie ich projektowania, budowy i montażu i eksploatacji ściśle stosować się do wszystkich obowiązujących przepisów prawa i norm (PN-EN, EN, DIN, dyrektyw UE) w ich najnowszej edycji.

1.4.3. Część elektryczna i elektroenergetyczna

Wszystkie rozdzielnie, podrozdzielnie i skrzynki miejscowego sterowania będą spełniały poniższe wymagania ogólne:

1. Wszystkie pola zasilające będą wyposażone w pomiar 1 –fazowy prądu, natomiast pola odbiorcze w pomiar 1-fazowy dla odbiorów siłowych i silników powyżej 15 kW - amperomierze z ustawieniem prądu znamionowego odbioru. Wszystkie pola zasilające i odbiorcze, które zasilają odbiory niesymetryczne będą wyposażone w pomiar prądu 3 fazowy. Pomiary w polach zasilających i odpływowych rozdzielni elektrycznych zostaną przygotowane do włączenia w system monitoringu, wizualizacji i raportowania.
2. Sygnalizacja optyczna w polach zasilających ma być zgodna ze standardem: załączony oraz zadziałanie zabezpieczeń - diody koloru czerwonego i wyłączony - dioda koloru zielonego.
3. Odrutowanie ma być wykonane linką miedzianą z zaprasowanymi końcówkami z izolacją PVC na napięcie nie niższe niż 750V o przekroju 1,5mm², jednak obwody prądowe przekładników prądowych należy drutować przekrojem 2,5mm². Oznaczniki będą zakładane na obydwu końcach przewodu.
4. Rozdzielnice należy wyposażyć w aparaturę przeciwprzepięciową.



5. Tabliczki znamionowe grawerowane z danymi technicznymi będą umieszczone na każdej szafie rozdzielniczej oraz na każdym głównym aparacie.
6. Rozdzielnice należy wyposażyć w obwody umożliwiające komunikację z systemem nadrzędnym w zakresie pomiarów i wizualizacji zasilania oraz z systemem technologicznym w zakresie odpływów rozdzielnic.
7. Rozdzielnice mają posiadać 20% w pełni wyposażonej rezerwy dla danego typu odbioru w tym również drobnych odbiorów, przy czym min. po jednej rezerwie dla danego typu odbioru. Oprócz tego listwy zaciskowe w przedziałach przyłączy kablowych powinny zawierać 10% rezerwowych zacisków obwodów wtórnych.
8. Na elewacji rozdzielniczej musi być umieszczony jej schemat ideowy i tabliczki ostrzegawcze.

W dokumentacji wykonawczej Wykonawca ujmie informacje dot. planowanych dostaw i rozwiązań funkcjonalnych w branży elektrycznej dla realizacji Przedmiotu Umowy.

Zamawiający ma prawo zwrócić się o zmianę konkretnego elementu w przypadku gdy zajdzie uzasadniona obawa, że jego zastosowanie nie pozwoli na dotrzymanie dyspozycyjności bądź/i gwarancji technicznej.

1.4.4. Część AKPiA

W dokumentacji wykonawczej Wykonawca ujmie informacje dot. planowanych dostaw i rozwiązań funkcjonalnych w branży AKPiA zastosowanych dla realizacji Przedmiotu Umowy.

Zamawiający ma prawo zwrócić się o zmianę konkretnego elementu w przypadku gdy zajdzie uzasadniona obawa, że jego zastosowanie nie pozwoli na dotrzymanie dyspozycyjności bądź/i gwarancji technicznej.

1.4.5. Część instalacyjna

W dokumentacji wykonawczej Wykonawca ujmie informacje dot. rozwiązań w branży instalacyjnej dla realizacji przedmiotu umowy.

Zamawiający ma prawo zwrócić się o zmianę konkretnego elementu w przypadku gdy zajdzie uzasadniona obawa, że jego zastosowanie nie pozwoli na dotrzymanie dyspozycyjności bądź/i gwarancji technicznej.



1.4.5.1. Instalacja i sieć p.poż.

Docelowo woda przeciwpożarowa pobierana będzie z istniejącej sieci p.poż. znajdującej się na terenie Zamawiającego.

W obiektach podawania biomasy, w zależności od zastosowanej technologii, przewiduje się wykonanie instalacji zraszaczowej. Instalacja zraszaczowa (mgłowa) ma na celu obniżenie pylenia biomasy, a tym samym minimalizowanie zagrożenia wybuchem. Zasilanie instalacji zraszaczowej (mgłowej) będzie zapewnione z sieci wody p.poż.



2. WYMAGANIA ZAMAWIAJĄCEGO W STOSUNKU DO PRZEDMIOTU ZAMÓWIENIA

2.1. Ogólne cechy obiektu i wymagania Zamawiającego w stosunku do Przedmiotu Zamówienia

2.1.1. Obiekty budowlane

2.1.1.1. Wymagania ogólne

Poniższy rozdział zawiera podstawowe wymagania Zamawiającego dotyczące funkcjonalności budynków i instalacji wchodzących w zakres dostawy. Wymagania te w głównej mierze stanowią odzwierciedlenie przepisów prawa polskiego i powszechnie stosowanych norm, do których Wykonawca musi się stosować.

W miejscach związanych z czynnościami eksploatacyjnymi, w których musi być prowadzona obsługa ruchowa (proste czynności serwisowe, obchód urządzeń, czynności ruchowe) wymagane jest opodestowanie z dojazdami spełniającymi obowiązujące przepisy prawa, w szczególności BHP oraz normy.

Obiekty budowlane będą spełniały obowiązujące w Polsce przepisy prawa dotyczące ochrony przeciwpożarowej, a w szczególności:

- zasady oceny zagrożenia wybuchem i wyznaczania stref zagrożenia wybuchem,
- warunki wyposażania budynków lub ich części w instalacje sygnalizacyjno-alarmowe i stałe urządzenia gaśnicze,
- zasady przeciwpożarowego zaopatrzenia wodnego,
- wymagania dotyczące dróg pożarowych,
- gęstości obciążenia ogniowego pomieszczeń i stref pożarowych,
- klasy odporności ogniowej elementów budynku,
- stopnia rozprzestrzeniania ognia przez elementy budynku,
- toksyczności produktów rozkładu spalania materiałów,
- odporność pożarowa zostanie określona w zależności od funkcji budynku lub jego części wydzielonej oddzieleniami przeciwpożarowymi, jego wysokości, obciążenia ogniowego, oraz zastosowanych stałych urządzeń przeciwpożarowych.



Poszczególne obiekty będą w zależności od potrzeby wyposażone, co najmniej w następujące układy:

- wykrywania i powiadamiania o pożarze,
- stałe i półstałe urządzenia gaśnicze,
- podręczne urządzenia gaśnicze,
- oddymiania,
- oświetlenia ewakuacyjnego,
- przeciwpożarowy wyłącznik prądu.

Urządzenia przeciwpożarowe jak: system sygnalizacji pożarowej, instalacje oświetlenia ewakuacyjnego, hydranty wewnętrzne, hydranty zewnętrzne, przeciwpożarowe klapy odcinające, urządzenia oddymiające, urządzenia zabezpieczające przed powstaniem wybuchu i ograniczające jego skutki, drzwi przeciwpożarowe, przeciwpożarowe wyłączniki prądu oraz podręczny sprzęt gaśniczy muszą posiadać świadectwo dopuszczenia do stosowania na terenie naszego kraju.

Urządzenia przeciwpożarowe w obiektach powinny być wykonane zgodnie z projektem uzgodnionym przez rzeczoznawcę ds. zabezpieczeń przeciwpożarowych.

Projekt budowlany będzie zawierał podział na strefy pożarowe.

Pomieszczenia w budynkach takie jak tunele i szyby kablowe, pomieszczenia rozdzielni oraz pylon komunikacyjny będą stanowiły wydzielone strefy pożarowe i będą posiadać wentylację oddymiającą.

W rejonach zagrożonych wybuchem zostaną zastosowane urządzenia, które nie będą stwarzały zagrożenia zainicjowania wybuchu a także materiały i wykończenia eliminujące możliwość powstania wyładowań elektrostatycznych.



2.1.1.2. Zasady i standardy projektowania obiektów i konstrukcji budowlanych

2.1.1.2.1. Generalne zasady i standardy projektowania

1. Generalne warunki i zasady projektowania architektoniczno - funkcjonalnego obiektów budowlanych oraz zagospodarowania terenu, zgodnie z obowiązującymi przepisami prawa i normami.
2. Generalne zasady projektowania konstrukcji budowlanych dotyczące spełnienia warunków nośności, stateczności i parametrów użytkowych konstrukcji, zgodnie z obowiązującymi przepisami i normami oraz zasadami dobrej praktyki inżynierskiej.
3. Generalne zasady i standardy projektowania technologii i organizacji robót budowlanych w zakresie wykonywania i odbioru: prac przygotowawczych i wykopów, konstrukcji i jej zabezpieczeń, prac ogólnobudowlanych i wykończeniowych zgodnie z obowiązującymi normami wykonania i odbioru, warunkami aprobat technicznych dla technologii i systemów, zasadami dobrej praktyki inżynierskiej.
4. Projekt budowlany obiektu budowlanego, w stosunku, do którego Państwowa Straż Pożarna zgodnie z przepisami Ustawy Prawo budowlane ma prawo zająć stanowisko przed przystąpieniem do użytkowania obiektu, wymaga uzgodnienia pod względem ochrony przeciwpożarowej, w celu potwierdzenia zgodności zawartych w nim rozwiązań z wymaganiami ochrony przeciwpożarowej. Rozporządzenie Ministra Spraw Wewnętrznych i Administracji z dnia 17 września 2021 r. w sprawie uzgadniania projektu zagospodarowania działki lub terenu, projektu architektoniczno-budowlanego, projektu technicznego oraz projektu urządzenia przeciwpożarowego pod względem zgodności z wymaganiami ochrony przeciwpożarowej (Dz. U. 2021 poz. 1722).

2.1.1.2.2. Normy projektowania

1. Dla projektowania konstrukcji budowlanych, obiektów i prac budowlanych przewiduje się zastosowanie aktualnych norm.
2. Konstrukcje budowlane obiektów zaprojektowane zostaną z materiałów, których parametry wytrzymałościowe i odpornościowe oraz inne cechy, a także procedury ich badań i poziomy akceptacji wyników są przedmiotem odnośnych aktualnych norm materiałowych.



2.1.1.2.3. Zasady i standardy projektowania i wykonania obiektów i konstrukcji budowlanych

1. Dla projektowania i wykonywania obiektów, budynków i konstrukcji budowlanych w ramach Zamówienia obowiązują przepisy prawa, w tym Ustawy Prawo budowlane oraz odnośne aktualne normy.
2. Wydawanie certyfikatów i świadectw zgodności z normami dla obiektów i konstrukcji budowlanych oraz ich elementów i materiałów budowlanych będzie prowadzone zgodnie z generalnymi zasadami oraz szczegółowymi planami kontroli zatwierdzonymi przez Zamawiającego.

2.2. Wymagania w stosunku do konstrukcji

2.2.1. Konstrukcje betonowe i żelbetowe

2.2.1.1. Wymagania ogólne dla konstrukcji żelbetowych i betonowych

Przygotowanie deskowań, zbrojeń oraz masy betonowej, będzie w gestii wykonawcy robót (wykonywanie w bazach zapleczych wykonawcy lub kupowane w specjalistycznych przedsiębiorstwach wytwórczych) oraz dowożone środkami transportu samochodowego w rejon prowadzenia robót. Przygotowanie, prefabrykacja i częściowe scalanie elementów zbrojenia wykonywane będą w wytwórniach i zapleczach wykonawcy lub w zbrojarniach przyobektowych wyposażonych w niezbędny sprzęt. Przewiduje się betonowanie w typowych szalunkach systemowych podpartych systemowymi podporami i zastrzałami. Zastosowane będą chemiczne środki antyadhezyjne do smarowania szalunków oraz środki dozowane do betonu w fazie jego układania. Transport masy betonowej, prowadzony będzie przy użyciu samochodów do przewozu betonu typu „gruszka”. Bezpośrednio do miejsca wbudowania, masa betonowa podawana będzie za pomocą pompy do betonu. Zastosowane będą urządzenia instalacje i sprzęt do wibrowania i pielęgnacji masy betonowej.

Wszystkie elementy konstrukcji żelbetowych pozostających, jako elementy widokowe muszą być wykonane w standardzie betonu architektonicznego zwanego również elewacyjnym lub fasadowym.

2.2.1.2. Fundamenty i konstrukcje podziemne obiektów budowlanych

Fundamenty i konstrukcje podziemne obiektów budowlanych będą zapewniać przeniesienie obciążeń od konstrukcji na podłoże gruntowe przy spełnieniu stanów granicznych nośności i użytkowania. Należy brać pod uwagę zarówno posadowienie



bezpośrednie, jak i pośrednie w zależności od rzeczywistych warunków gruntowych w miejscu posadowienia, stwierdzonych na podstawie badań podłoża gruntowego. Ilość, rozmieszczenie i głębokość otworów badawczych są zależne od wymagań determinowanych przez posadawiany obiekt oraz panujące w danym miejscu warunki geotechniczne. Wykonanie dokumentacji geotechnicznej i hydrogeologicznej należy do Wykonawcy. Leżące w zakresie Wykonawcy prace związane z fundamentowaniem obejmują także wzmocnienie lub wymianę podłoża. Części fundamentów, znajdujące się powyżej powierzchni gruntu lub ponad poziomem posadzki w pomieszczeniach zamkniętych, będą zabezpieczone przed działaniem czynników atmosferycznych i występujących tam mediów.

Fundamenty i konstrukcje podziemne należy zabezpieczyć przed oddziaływaniem wód gruntowych. Powierzchnie konstrukcji stykające się bezpośrednio z gruntem będą posiadały izolację przeciwwilgociową, a w przypadku narażenia na bezpośrednie działanie wody izolację przeciwwodną z warstwą zabezpieczającą przed uszkodzeniem. W przypadku narażenia na ciśnienie wody, element konstrukcyjny będzie charakteryzować się odpowiednią wodoszczelnością. Elementy konstrukcji narażone na zawilgocenie i działanie temperatur ujemnych będą charakteryzować się wysoką mrozoodpornością. W przypadku konieczności zapewnienia dodatnich temperatur we wnętrzu pomieszczenia należy zapewnić odpowiednią izolacyjność termiczną ścian i stropów, które winny każdorazowo spełniać wymagania objęte certyfikatem energetycznym.

Elementy podziemne fundamentów i konstrukcji obiektów budowlanych nieulegające zakryciu, fundamenty, żelbetowe konstrukcje wsporcze i stopy pod urządzenia. powinny charakteryzować się gładkością powierzchni bez widocznych ubytków i szpachli.

2.2.1.3. Fundamenty, żelbetowe konstrukcje wsporcze i stopy pod urządzenia

Fundamenty urządzeń powinny spełniać wymagania odnoszące się do fundamentów obiektów budowlanych, a ponadto dodatkowe wymagania wynikające ze specyfiki urządzeń posadowionych na tych fundamentach.

Wymaga się, by fundamenty i konstrukcje nośne urządzeń generujących obciążenia dynamiczne były wykonane z betonu zbrojonego. Fundamenty należy zaprojektować i wykonać w sposób zabezpieczający przed przenoszeniem drgań na konstrukcje sąsiednie. Zastosowane zostaną elementy antywibracyjne wszędzie gdzie to konieczne, aby wyeliminować szkodliwy wpływ wibracji na urządzenia, obiekty budowlane i ludzi.



Powierzchnie żelbetowe narażone na zaolejenie należy zabezpieczyć powłokami olejoodpornymi. W miejscach potencjalnych wycieków oleju należy wykonać stosowne tace, które będą zabezpieczały przed rozlaniem się oleju na otoczenie. Fundamenty i konstrukcje wsporcze urządzeń powinny posiadać zainstalowane repery umożliwiające ocenę osiadań fundamentów. Repery będą zabezpieczone przed przypadkowym uszkodzeniem ich w trakcie eksploatacji. Połączenia urządzenia z fundamentem lub konstrukcją wsporczą będą rozłączalne w celu umożliwienia demontażu urządzenia.

Wszystkie elementy konstrukcji żelbetowych pozostających, jako elementy widokowe muszą być wykonane w standardzie betonu architektonicznego zwanego również elewacyjnym lub fasadowym.

2.2.1.4. Żelbetowe konstrukcje nadziemne

Żelbet, jako materiał konstrukcyjny będzie zastosowany do elementów obiektów gdzie jest to uzasadnione względami konstrukcyjnymi.

Konstrukcje żelbetowe, które muszą charakteryzować się: odpornością ogniową, lub są stale narażone na kontakt z wodą lub zawilgocenie muszą posiadać odpowiednią grubość otuliny zewnętrznej betonu do zbrojenia konstrukcyjnego oraz wysoki stopień szczelności i zagęszczenia betonu. Klasa środowiska dla betonu (klasa ekspozycji) musi być dostosowana do najniekorzystniejszych możliwych dla każdego przypadku warunków środowiska, określonych każdorazowo w projekcie wykonawczym zgodnie z PN-B-03264: 2002 lub PN-EN 1992-1-1:2008. Grubość otulenia zbrojenia oraz minimalna klasa betonu w zakresie, wytrzymałości, wodoszczelności i mrozoodporności muszą być do tej klasy ekspozycji dostosowane zgodnie z PN-B-03264: 2002 lub PN-EN 1992-1-1:2008, PN-EN 206-1:2003; oraz normami przynależnymi.

Żelbetowe stropy w pomieszczeniach technologicznych, stosownie do warunków dla poszczególnych budynków i poziomów, mogą być zaprojektowane, jako monolityczne albo typu „filigran”. W uzasadnionych przypadkach uzgodnionych z Zamawiającym i wyraźnie wskazanych w ofercie, dla stropów nienarażonych na zalewanie wodą lub innymi płynami, można także stosować stropy prefabrykowane np. z płyt kanałowych posiadających odpowiednie aprobaty i referencje dla płyt i systemów ich montażu i sposobu zmonolityzowania stropów. W pomieszczeniach biurowych i socjalnych mogą być zastosowane stropy gęstożebrowe. Do wykończenia sufitów w tych pomieszczeniach należy



użyć sufitów podwieszanych. W przypadku zastosowania płyty stropowej żelbetowej opartej na belkach stalowych zostaną zastosowane systemowe elementy stalowe mocowane do belki i wpuszczone w płytę stropową. Stropy narażone na zalanie wodą muszą posiadać instalację umożliwiającą odprowadzenie wody. Wykonanie tych stropów będzie zabezpieczać przed przedostawaniem się wody do pomieszczeń położonych poniżej, a powierzchnia stropów będzie ukształtowana ze spadkami do kraterów wpustowych. Rodzaj i kolorystyka szalunków traconych z blach trapezowych będzie uzgodniona z architektem i zatwierdzona przez Zamawiającego.

Nieuszczelnione przejścia technologiczne przez stropy oraz krawędzie stropów należy wyposażyć w kołnierze lub cokoły.

Krawędzie monolitycznych belek i słupów będą miały równe zukosowania pod kątem 45 stopni o boku ok. 2cm, poprzez zastosowanie, w systemowych szalunkach, typowych narożników.

Należy stosować wykonanie elementów betonowych i żelbetowych o fakturze i kolorystyce betonu architektonicznego, a w uzasadnionych przypadkach stosowania nieprzezroczystych powłok malarskich (uzgodnionych z Zamawiającym) beton winien mieć przynajmniej fakturę betonu architektonicznego bez napraw szpachlami i tynkami, gdyż w wyniku drgań przenoszonych w trakcie eksploatacji stwarzałoby to zagrożenie dla obsługi technicznej.

Konstrukcje żelbetowe będą zapewniały spełnienie warunków wytrzymałościowych i użytkowych oraz charakteryzowały się odpornością na działanie czynników środowiskowych.

Konstrukcje żelbetowe będą wyposażone w repery zainstalowane w dolnej części słupów umożliwiające pomiar osiadania konstrukcji. Repery mają być zabezpieczone przed uszkodzeniem w trakcie budowy i eksploatacji kotłowni. Ilość i rozmieszczenie reperów zostanie uzgodnione z Zamawiającym.

Żelbet elementów narażonych na działanie czynników atmosferycznych będzie charakteryzował się wysoką mrozoodpornością, a w przypadku elementów narażonych na stały kontakt z wodą wodoszczelnością. Powierzchnie betonu narażone na działanie korozyjne czynników chemicznych będą miały pokrycie powłokami chemoodpornymi.



2.2.2. Konstrukcje stalowe

2.2.2.1. Wymagania ogólne dla stosowania i projektowania konstrukcji stalowych

Stal będzie stanowić zasadniczy materiał konstrukcyjny obiektów budowlanych. Połączenia montażowe elementów konstrukcji stalowej będą skręcane na śruby. Łączniki do konstrukcji stalowej będą posiadać podwyższoną odporność antykorozyjną. Wszędzie tam, gdzie konstrukcja stalowa będzie narażona na zamoczenie, dolne części słupów stalowych będą zabezpieczone antykorozyjnie i obetonowane do poziomu 0,3 m powyżej poziomu terenu lub posadzki.

Konstrukcje stalowe będą w miarę możliwości zaprojektowane i wykonane w taki sposób, aby nie posiadały miejsc („kieszni”) umożliwiających gromadzenie się wody i zanieczyszczeń.

Konstrukcje stalowe będą zabezpieczone antykorozyjnie poprzez malowanie lub ocynkowanie ogniowo. Ocynkowanie należy przede wszystkim stosować w elementach konstrukcji stalowej narażonych na działanie czynników atmosferycznych oraz takich elementach jak kratki pomostowe, blachy żeberkowe lub ryflowane stanowiące pokrycie pomostów, elementy konstrukcji stalowych wykonane z profili cienkościennych oraz drobne elementy jak łączniki konstrukcji stalowej itp. Zabezpieczenia antykorozyjne powinny zapewniać minimum 15 letni okres gwarancji dla elementów zewnętrznych oraz 20 letni dla konstrukcji stalowych wewnętrznych.

Poszczególne elementy wysyłkowe konstrukcji stalowej dla wszystkich konstrukcji kotłowni biomasowej należy jednolicie oznakować w sposób umożliwiający ich jednoznaczną identyfikację.

Załadunek i transport konstrukcji stalowych należy wykonywać z dużą starannością. Ma to uniemożliwiać uszkodzenia mechaniczne konstrukcji stalowych. Wszelkie naprawy tych uszkodzeń muszą być przeprowadzone pod szczególnym nadzorem i z dużą starannością dokonywanych napraw powłok lakierniczych gwarantujących niezmienną skuteczność zabezpieczeń jak dla całości konstrukcji.

Konstrukcje stalowe będą dostarczane na teren budowy w stanie gotowym do montażu. W uzasadnionych przypadkach, połączeń elementów za pomocą spawania, dopuszcza się wykonanie docelowej warstwy nawierzchniowej zabezpieczenia antykorozyjnego po montażu konstrukcji.



Dodatkowe konstrukcje takie jak: podesty do obsługi, drabinki, konstrukcje wsporcze, wzmocnienia istniejących konstrukcji, itp., będą dostarczone w stanie gotowym do zabudowy i będą posiadać wszystkie niezbędne elementy przytwierdzające. Kolorystyka ma być dostosowana do kolorystyki konstrukcji istniejącej.

Konstrukcje stalowe będą wyposażone w repery zainstalowane w dolnej części słupów umożliwiające pomiar osiadania konstrukcji. Repery mają być zabezpieczone przed uszkodzeniem w trakcie budowy i eksploatacji kotłowni. Ilość i rozmieszczenia reperów zostanie uzgodniona z Zamawiającym.

2.2.2.2. Wymagania projektowania, wykonawstwa oraz wymagania materiałowe dla wytwarzania dostawy i montażu konstrukcji stalowych

1. Dla poszczególnych obiektów, konstrukcji i elementów, wymagania jak dla klasy konstrukcji wg PN-B-06200: 2002 lub norm: PN-EN 1090-1: 2010, PN-EN 1090-2+A1: 2012, PN-EN 1090-3: 2008 określonej w projektach wykonawczych oraz wg innych szczegółowych warunków określonych w tych projektach.
2. Dla konstrukcji nośnych głównych obiektów kotłowni biomasowej w zakresie niniejszego zamówienia, nie przewiduje się klasy gorszej niż druga – wg PN-B-06200: 2002 lub EXC3 – wg PN-EN 1090-2+A1:2012.
3. Rozwiązania dla głównych oraz dla niektórych drugorzędnych widocznych z zewnątrz konstrukcji stalowych obiektów, muszą w fazie projektowania być przedmiotem uzgodnień z Zamawiającym, w celu spełnienia podwyższonych wymagań estetycznych dla obiektów kotłowni biomasowej.
4. Stosownie do PN-87/M-69009 konstrukcje stalowe realizowane w ramach budowy kotłowni biomasowej mogą być wytwarzane jedynie w wytwórniach posiadających odpowiednie Świadectwo Dopuszczenia.

2.2.2.3. Zabezpieczenia powłokami: antykorozyjnymi, hydroizolacyjnymi, trudnościeralnymi, chemoodpornymi konstrukcji nośnych stalowych lub żelbetowych w zależności od przeznaczenia i warunków technicznych do pełnienia określonych funkcji w gospodarce obiektu

Dla konstrukcji stalowych wymagane jest wykonanie pełnego zabezpieczenia antykorozyjnego t.j. wszystkich jego warstw w wytwórni konstrukcji stalowych. Na budowie mogą być wykonywane jedynie poprawki wynikające z uszkodzeń powłoki w transporcie lub montażu. Jeżeli szczególne uwarunkowania wymagać będą wykonania wierzchnich powłok



albo wszystkich warstw zabezpieczenia antykorozyjnego na budowie, to będzie to przedmiotem szczegółowych uzgodnień z Zamawiającym, przy zachowaniu pozostałych odnośnych warunków normowych.

Powłoki antykorozyjne mają za zadanie ochronę przed korozją powierzchni i elementów infrastruktury przemysłowej, które pracują w środowiskach wymagających podwyższonej odporności na działanie czynników korozyjnych, oddziaływanie środowiska chemicznego, długotrwałe działanie UV oraz wody, przy zagwarantowaniu wysokich parametrów jakościowych i eksploatacyjnych.

Wymagane jest zastosowanie materiałów i technologii zabezpieczeń powłokami malarskimi zapewniające:

- jednolitość powierzchni,
- wodoodporność i wysoka chemoodporność,
- duża wytrzymałość mechaniczna, odporność na ścieranie i tarcie,
- nieprzepuszczalność par i gazów,
- duża elastyczność powłoki pozwalającą uniknąć wykonania dylatacji,
- dobra przyczepność do betonu i stali.

2.2.2.4. Zabezpieczenia konstrukcji powłokami cynkowymi

Dopuszcza się elementy cynkowane ogniowo.

Elementy konstrukcji przeznaczonej do ocynkowania powinny być zaprojektowane wg PN-EN ISO 14713-1:2010 i posiadać otwory wystarczające dla odpowietrzenia i swobodnego przepływu cynku. Ponadto należy zapewnić ewentualne dodatkowe oprzyrządowanie wymagane przez Ocynkownię

- Dla elementów stalowych ocynkowanych indywidualnie-wykonanie i jakość powłoki cynkowej muszą odpowiadać warunkom określonym w PN-EN ISO 1461: 2011. Ponadto metodyka badań warunków wykonania, parametrów jakości i grubości oraz kryteria odbioru powłok i certyfikacja jakości muszą odpowiadać wymaganiom normy jw. oraz wszystkich norm i przepisów przywołanych w normie jw.
- Warunki kwalifikowania do naprawy miejscowej (powierzchnia i rodzaj wad ocynkowania) oraz warunki wykonywania naprawy miejscowej powierzchni nie



odpowiadających normie oraz kryteria i warunki ponownych badań i odbioru powłok wg PN-EN ISO 1461: 2011 punkt 6.3. W razie niespełnienia któregokolwiek z tych warunków element powinien być odesłany do ponownego cynkowania lub ponownego wykonania i ocynkowania, stosownie do możliwości spełnienia wszystkich wymagań normowych.

- Naprawy miejscowe (w ocynkowni i poza ocynkownią) należy wykonywać za pomocą natryskiwania ciepłego cynkiem zgodnie z PN-EN ISO 2063: 2006. Zastosowanie, zgodnie odnośnymi normami ewentualnych innych metod (stopów lutowniczych lub pokrywania pyłem cynkowym) musi być każdorazowo poprzedzone poinformowaniem upoważnionego przedstawiciela Zamawiającego i uzyskaniem jego pisemnej zgody.
- Grubości powłoki cynkowej zgodnie z PN-EN ISO 1461: 2011 punkt 6.2 Minimalne wartości grubości miejscowej i minimalne wartości grubości średniej dla każdej powłoki cynkowej, stosownie do materiału i grubości wyrobu stalowego wg Tablicy 2 i tablicy 3 w normie PN-EN ISO 1461:2011
- Dla blach szalunkowych obustronnie ocynkowanych w sposób ciągły - jakość powierzchni, przyczepność i grubość powłoki cynkowej oraz metodyka badań i warunki akceptacji wyników badań muszą odpowiadać warunkom określonym w PN-EN 10346: 2011 jak dla klasy ochrony antykorozyjnej II wg DIN 55928 część 8.

2.2.2.5. Zabezpieczenia ppoż. konstrukcji stalowej

Klasa odporności R konstrukcji stalowej o ile będzie wymagana, będzie określona w PB i w Projektach Wykonawczych w sposób jednoznaczny (np. R60 dla całej konstrukcji lub poszczególnych elementów).

Zabezpieczenia ppoż. konstrukcji stalowych wykonane będą farbami ochronnymi, pęcznijącymi, nie ulegającym starzeniu, nie zmieniającymi własności ognioodporności oraz spełniającymi założoną funkcjonalność przez co najmniej 20 lat.

2.2.3. Konstrukcje murowe

Ściany murowane, wewnętrzne, będą zapewniać odpowiednią nośność konstrukcji. Izolacyjność akustyczną oraz charakteryzować się wymaganą odpornością ogniową w przypadku, gdy stanowią one oddzielenie pożarowe. Materiały, grubość ścian oraz warunki wykonania odpowiadać będą wymaganiom stosownie do klasy odporności i izolacyjności



ppoż. REI dla murów, wynikających z obciążenia ogniowego pomieszczeń oraz z podziału na strefy ogniowe, a określonych w PB dla poszczególnych obiektów.

Ściany murowane, zewnętrzne, będą spełniać wymagania jw. a ponadto będą zapewniać odpowiednią izolacyjność termiczną stosownie do przepisów i norm ochrony cieplnej budynków.

Klasy cegieł, pustaków i bloczków oraz zapraw dla murów będą określane stosownie do wymagań wytrzymałościowo konstrukcyjnych i izolacyjności dla poszczególnych murów.

Ściany murowane niezbrojone będą zaprojektowane zgodnie z PN-B03002:1999.

Ściany murowane zbrojone będą zaprojektowane zgodnie z PN-B03340:1999.

Mury będą wykonywane z cegły lub bloczków ceramicznych. Wyroby będą posiadać AT ITB oraz odnośne świadectwa higieniczne.

Elementy murowe będą posiadać AT ITB oraz odnośne świadectwa higieniczne.

Dla ścian nośnych, ścian zewnętrznych oraz wszystkich ścian w podpiwniczeniach dopuszcza jedynie wyroby kategorii I wg PN-B 03002: 1999 pkt 3.1.2.

Dla ścian działowych o wysokości powyżej 3m dopuszcza się jedynie wyroby kategorii I wg PN-B 03002: 1999 pkt 3.1.2.

Dla ścian działowych o wysokości do 3m (poza podpiwniczeniami) dopuszcza również wyroby kategorii II wg PN-B 03002: 1999 pkt 3.1.2.

Prowadzenie robót murowych oraz warunki techniczne wykonania ścian murowanych będą zgodne z normami: PN-68/B-10020 Roboty murowe z cegły. Wymagania i badania przy odbiorze, oraz PN-69/B-10023 Roboty murowe. Konstrukcje zespolone ceglano-żelbetowe. Wymagania i badania przy odbiorze, a ponadto z warunkami technicznymi określonymi przez producentów materiałów i systemów oraz warunkami określonymi w ich Aprobatach Technicznych.

Izolacje przeciwwilgociowe murów będą stosowne do klasy środowiska oraz wykonane przy użyciu materiałów, systemów i technologii posiadających odnośne AT, świadectwa dopuszczenia i referencje dla określonego zastosowania. Warunki wykonania tych zabezpieczeń będą odpowiadać odnośnym normom oraz warunkom określonym przez producenta i warunkom Aprobatach Technicznych.



2.3. Wymagania w stosunku do instalacji

Instalacja i sieć kanalizacyjna

Instalacja kanalizacji deszczowej to system połączonych przewodów, rur, koryt, kształtek, armatury i urządzeń (lokalne pompownie), służący do odprowadzenia z budynku (obiektu) ścieków pochodzenia deszczowego, spełniający wymagania techniczne (określone w przepisach prawa) warunków, jakim powinny odpowiadać ścieki odprowadzane do kanalizacji zewnętrznej, mający na celu odprowadzenie tych ścieków, głównie z połąci dachowych (wpusty dachowe, rynny koryta), do zewnętrznej sieci kanalizacyjnej.

Wody opadowe z dachów budynków (obiektów) o wysokości przekraczającej 15 m, będą odprowadzane poprzez wpusty wód opadowych oraz przewody spustowe ciśnieniowe prowadzone wewnątrz budynku (obiektu). Wewnętrzne przewody spustowe kanalizacji deszczowej wykonane zostaną z rur ciśnieniowych, stalowych przewodowych bez szwu lub z rur PE łączonych np. przez zgrzewanie.

Wody opadowe z dachów budynków (obiektów) o wysokości nieprzekraczającej 15 m, będą odprowadzane poprzez rynny oraz przewody spustowe prowadzone na zewnątrz budynku (obiektu). Zewnętrzne przewody spustowe „wewnętrznej” instalacji kanalizacji deszczowej wykonane zostaną z rur stalowych ocynkowanych lub z rur PCV łączonych na kielich i uszczelkę.

Podstawowe normatywy do wymiarowania układów odprowadzających wody opadowe z projektowanych budynków i obiektów to:

- natężenie deszczu miarodajnego dla „terenu” (drogi, chodniki, rowy odwadniające, tereny zielone itd.) – $173 \text{ dm}^3/(\text{s} \cdot \text{ha})$ (deszcz 10-cio minutowy o prawdopodobieństwie 20%).
- natężenie deszczu miarodajnego dla obliczania średnic przewodów spustowych z odwodnienia połąci dachowych – $300 \text{ dm}^3/(\text{s} \cdot \text{ha})$
- PN-EN 12056-3: 2002 Systemy kanalizacji grawitacyjnej wewnątrz budynków -- Część 3: Przewody deszczowe -- Projektowanie układu i obliczenia

Odprowadzenie ścieków deszczowych z wewnętrznych instalacji kanalizacji deszczowej w projektowanych budynkach (obiektach) odbywać się będzie do studzienek kanalizacyjnych usytuowanych na zewnętrznej sieci kanalizacji deszczowej.



Sieci kanalizacyjne mogą zostać wykonane z rur PCV-U, rur żeliwnych kielichowych lub bezkielichowych. Sieci kanalizacyjne muszą zostać wyposażone w studzienki kanalizacyjne (rewizyjne, połączeniowe itd.) oraz w razie konieczności, w lokalne urządzenia podczyszczające ścieki (separatory, neutralizatory itp.) i lokalne przepompownie tych ścieków.

Podłączenie sieci kanalizacyjnej do odbiornika powinno odpowiadać warunkom ustalonym z właścicielem/przedsiębiorstwem eksploatującym ten odbiornik.

Podstawowe normatywy do wymiarowania układów sieciowych doprowadzających wodę i odprowadzających ścieki (opadowe, przemysłowe oraz bytowe) z projektowanych budynków i obiektów oraz terenów, którymi powinien kierować się Wykonawca to:

- natężenie deszczu miarodajnego dla „terenu” (drogi, chodniki, rowy odwadniające, tereny zielone itd.) – $173 \text{ dm}^3/(\text{s} \cdot \text{ha})$ (deszcz 10-cio minutowy o prawdopodobieństwie 20%).
- PN-B-10736: 1999 Roboty ziemne -- Wykopy otwarte dla przewodów wodociągowych i kanalizacyjnych -- Warunki techniczne wykonania
- Wymagania techniczne COBRTI INSTAL - Warunki techniczne wykonania i odbioru sieci kanalizacyjnych – zeszyt 9,
-

Właściwości wyrobów

Przy wykonywaniu robót budowlano-montażowych sieci wodociągowych i kanalizacyjnych należy stosować wyroby budowlane, które zostały dopuszczone do obrotu i powszechnego stosowania w budownictwie. Rury i łączniki zastosowane do wykonania sieci wodociągowych wody pitnej powinny posiadać atest państwowego Zakładu Higieny.

Elementy sieci wodociągowych oraz sieci kanalizacyjnych powinny stanowić system (w zakresie danej sieci) jednej firmy. Materiał dla przewodów kanalizacyjnych odprowadzających ścieki przemysłowe należy dobierać zgodnie z przewidywanymi warunkami ich pracy (temperatura i stopień agresywności ścieków).



Wymagania materiałowe

Wewnętrzne przewody spustowe kanalizacji deszczowej powinny być wykonane z rur ciśnieniowych, stalowych przewodowych bez szwu lub z rur PE łączonych np. przez zgrzewanie. Zewnętrzne przewody spustowe „wewnętrznej” instalacji kanalizacji deszczowej powinny być wykonane z rur stalowych ocynkowanych lub z rur PCV łączonych na kielich i uszczelkę.

Sieci kanalizacyjne powinny być wykonane z rur z tworzyw sztucznych:

- PCV-U łączonych na uszczelki gumowe,
- lub PE łączonych przez zgrzewanie

odpornych na korozję. W uzasadnionych przypadkach, po uzgodnieniu z Inwestorem dopuszcza się wykonanie fragmentów sieci kanalizacyjnych z rur żeliwnych kielichowych. Dopuszcza się wykonanie fragmentów sieci kanalizacyjnych z rur i kształtek żeliwnych bezkielichowych.

Systemy układania sieci i urządzeń wod-kan

Wszystkie przewody sieci wodociągowych i kanalizacyjnych wraz z ich wyposażeniem (uzbrojeniem) należą do zakresu Wykonawcy tych sieci. Sposób/system wykonania i zasypania wykopów, montażu, układania przewodów wod-kan powinien zapewnić stabilność konstrukcji i bezpieczeństwo użytkowania. Przy wykonywaniu sieci wod-kan., zaleca się Wykonawcy stosowanie rozwiązań „fabrycznych” preferowanych przez producenta rur i uzbrojenia sieci.

Zabezpieczenie antykorozyjne

Elementy stalowe sieci wodociągowych i kanalizacyjnych (o ile będą konieczne) należy zabezpieczyć antykorozyjnie poprzez malowanie.

Izolacja termiczna

Przewody sieci wodociągowych i kanalizacyjnych prowadzone powyżej strefy przemarzania należy chronić przed ich zamrożeniem poprzez ich właściwe ocieplenie.

2.3.1.1. Warunki techniczne dla instalacji wod-kan

Instalacje wodociągowe

Prowadzenie rurociągów

- Przewody instalacji wodociągowych należy prowadzić po ścianach wewnętrznych budynku.



- W przypadkach technicznie uzasadnionych dopuszcza się prowadzenie przewodów instalacji wodociągowych po ścianach zewnętrznych pod warunkiem zabezpieczenia przed ewentualnym zamarzaniem i wykraplaniem pary wodnej.
- Przewody instalacji wodociągowej wody zimnej prowadzone przez pomieszczenia nieogrzewane lub o znacznej zawartości pary wodnej, należy izolować przed zamarznięciem i wykraplaniem pary na zewnętrznej powierzchni przewodów.
- Przewody poziome instalacji wodociągowej wody pitnej należy prowadzić ze spadkiem tak, żeby w najniższych miejscach instalacji zapewnić odwadniania instalacji, oraz możliwość odpowietrzania instalacji poprzez punkty czerpalne.
- Przewody instalacji wodociągowej wykonanej z tworzywa sztucznego powinny być prowadzone w odległości większej niż 0,1 m od rurociągów ciepłych, mierząc od powierzchni rury; w przypadkach mniejszej odległości należy stosować izolację cieplną.
- Przewody poziome instalacji wodociągowej należy prowadzić poniżej przewodów instalacji wody ciepłej i instalacji wody grzewczej.
- Nie wolno prowadzić przewodów wodociągowych powyżej przewodów elektrycznych. Minimalna odległość przewodów wodociągowych od przewodów elektrycznych powinna wynosić 0,1 m.
- Przewody wodociągowe pionowe należy prowadzić tak, aby maksymalne odchylenie od pionu nie przekroczyło 1 cm na kondygnację.
- Przewody instalacji wody pitnej należy prowadzić w brzdach, w przestrzeni między elementami konstrukcyjnymi ścian i stropów lub po ścianach budynku.
- Przewody w brzdach powinny być prowadzone w otulinie.
- Przewody instalacji wody pitnej mocować do konstrukcji budynku za pomocą uchwytów i obejm preferowanych przez producenta rur.
- Przejścia przewodów przez przegrody budowlane należy wykonać w tulejach ochronnych. W tulei ochronnej nie powinno znajdować się żadne połączenie rury przewodu.
- Tuleja ochronna powinna być w sposób trwały osadzona w przegrodzie budowlanej.



- Przestrzeń między rurą przewodu a tuleją ochronną powinna być wypełniona materiałem trwale plastycznym.
- Przejście przewody przez przegrodę w tulei ochronnej nie powinno być podporą przesuwą tego przewodu.
- Przejścia przewodu prowadzone w elementach oddzielenia przeciwpożarowego należy wykonać w przepustach instalacyjnych.

Armatura

- Armatura instalacji wodociągowych powinna odpowiadać warunkom pracy instalacji (ciśnienie, temperatura)
- Połączenia armatury z przewodami wodociągowymi wykonać, jako rozłączne.
- Na każdym odgałęzieniu doprowadzającym wodę zimną do pomieszczeń socjalnych i sanitarnych należy zainstalować odcinające zawory kulowe.
- Armatura powinna być instalowana tak, aby była dostępna do obsługi i konserwacji.
- Armatura spustowa powinna być zlokalizowana w miejscach łatwo dostępnych i zaopatrzona w złączkę do węża w sposób umożliwiający kierowanie usuwanej wody do kanalizacji.

Zabezpieczenie antykorozyjne

- Przewody instalacji wodociągowych wykonane ze stali należy zabezpieczyć antykorozyjnie poprzez malowanie.

Izolacja cieplna

- Izolację cieplną przewodów instalacji wodociągowych należy wykonać po przeprowadzeniu prób szczelności oraz wykonaniu wymaganego zabezpieczenia antykorozyjnego.
- Powierzchnia, na której jest wykonywana izolacja cieplna powinna być czysta i sucha.
- Zakończenia izolacji cieplnej powinny być zabezpieczone przed uszkodzeniem lub zawilgoceniem.
- Izolacja cieplna powinna być wykonana w sposób zapewniający nierozprzestrzenianie się ognia.



Badania szczelności instalacji

- Badanie szczelności należy przeprowadzić przed zakryciem bruzd, przed pomalowaniem elementów instalacji oraz przed wykonaniem izolacji cieplnej.
- Badanie szczelności powinno być przeprowadzone wodą.
- Wartość ciśnienia próbnego należy przyjmować nie mniej niż 10 barów.
- Instalację wody ciepłej, po zakończonym z wynikiem pozytywnym badaniu szczelności wodą zimną należy poddać, przy ciśnieniu roboczym, badaniu szczelności wodą ciepłą o temperaturze 60°C. Badanie szczelności należy przeprowadzić przed zakryciem bruzd oraz przed wykonaniem izolacji cieplnej i antyroszeniowej przewodów wodociągowych.

Instalacje kanalizacyjne

Prowadzenie rurociągów

- Przewodów instalacji kanalizacyjnych nie należy prowadzić nad przewodami wody zimnej, ciepłej i co.
- Niedozwolone jest prowadzenie przewodów instalacji kanalizacyjnych nad przewodami elektrycznymi.
- Przewody instalacji kanalizacyjnej należy prowadzić po ścianach wewnętrznych lub w bruzdach ścian wewnętrznych.
- Przewody kanalizacyjne w bruzdach powinny mieć izolację cieplną oraz powietrzną nie mniejszą niż 2 cm; niedopuszczalne jest wypełnienie przestrzeni bruzd materiałami budowlanymi.
- Przewody instalacji kanalizacyjnych należy mocować do konstrukcji budynku za pomocą uchwytów lub wsporników.
- Piony spustowe powinny być układane pionowo; dla omińnięcia przeszkód dopuszcza się stosowanie odsadzek.
- Przy długości odsunięcia od pionu ponad 0,9 m odcinek odsadzki powinien być nachylony do pionu pod kątem nie mniejszym niż 45°.
- Na przewodach spustowych (pionach) należy stosować na każdej kondygnacji, co najmniej jedno mocowanie stałe, a dla przewodów z tworzyw sztucznych dodatkowo, co najmniej jedno przesuwne.



- Konstrukcja obejmująca mocowania przesuwnych powinna zabezpieczyć przed dociskiem rurociągu.
- Dopuszczalne odchylenie od pionu przewodu spustowego mierzone na wysokości jednej kondygnacji budynku może wynosić ± 10 mm.
- Przewody spustowe (piony) instalacji kanalizacji sanitarnej powinny być wyprowadzone, jako przewody wentylacyjne ponad dach budynku.
- Wentylowanie pionów powinno odbywać się przez rury wywiewne lub zawory napowietrzające. Przy zastosowaniu zaworów napowietrzających, przez rurę wywiewną powinien być wentylowany ostatni pion włączony do danego poziomu kanalizacyjnego, a także co najmniej co piąty z pozostałych pionów włączonych do tego poziomu.
- Niedozwolone jest wprowadzanie przewodów wentylujących pionów kanalizacyjnych do przewodów dymowych i spalinowych oraz do przewodów wentylacyjnych pomieszczeń.
- Rury wentylacyjne powinny tworzyć w zasadzie pionowe przedłużenie przewodów spustowych.
- W uzasadnionych technicznie przypadkach dopuszcza się połączenie nie więcej niż 3-ech przewodów spustowych nad najwyższymi położonymi przyborami kanalizacyjnymi do jednego przewodu stanowiącego wspólną rurę wentylacyjną. Pole powierzchni przekroju tej rury nie może być mniejsze od $2/3$ sumy powierzchni pól przekrojów połączonych przewodów wentylacyjnych.
- Górna część rury wentylacyjnej poniżej dachu w odległości 0,5 m od jego powierzchni powinna mieć powiększoną średnicę w stosunku do średnicy pionu spustowego.
- Rura wentylacyjna powinna być wyprowadzona ponad dach budynku na wysokość $0,5 \div 1,0$ m.
- Podejścia do przyborów sanitarnych i wpustów podłogowych mogą być prowadzone oddzielnie lub mogą łączyć się dla kilku przyborów, pod warunkiem utrzymania szczelności zamknięć wodnych.
- Średnice podejść nie mogą być mniejsze od średnicy wylotów z przyborów sanitarnych.



- Zmiany kierunku prowadzenia przewodów oraz zmiany wymiaru średnicy przewodu instalacji kanalizacyjnych należy wykonać poprzez kształtki.
- Przejścia przewodów spustowych przez przegrody budowlane wykonać w tulejach ochronnych. W tulei ochronnej nie powinno znajdować się żadne połączenie rury przewodu.
- Tuleja ochronna powinna być w sposób trwały osadzona w przegrodzie budowlanej.
- Przestrzeń między rurą przewodu a tuleją ochronną powinna być wypełniona materiałem trwale plastycznym.
- Przejście przewodu przez przegrodę w tulei ochronnej nie powinno być podporą przesuwą tego przewodu.
- Przejścia przewodów spustowych w elementach oddzielenia przeciwpożarowego wykonać w przepustach instalacyjnych.

Armatura

- Przybory sanitarne powinny być zaopatrzone w zamknięcia wodne (syfony) wbudowane w przybór lub zakładane bezpośrednio pod przyborem.
- Odwodnienia posadzek należy wykonać poprzez studzienki wpustowe, wpusty ściekowe lub odwodnienia liniowe.
- Ruszty studzienek wpustowych, wpustów ściekowych oraz odwodnień liniowych dobierać zgodnie z przewidywanymi warunkom ich pracy (odporność na korozję, wytrzymałość na obciążenia).
- Wpusty ściekowe powinny być zaopatrzone w syfon.
- Pionowe przewody spustowe należy wyposażyć w rewizje służące do czyszczenia pionów; które powinny być instalowane na najniższej kondygnacji oraz w miejscach, w których występuje zagrożenie zatkania przewodów.
- Na odpływie ścieków agresywnych należy montować neutralizatory.

Zabezpieczenie antykorozyjne

- Przewody instalacji kanalizacyjnych wykonane ze stali należy zabezpieczyć antykorozyjnie poprzez malowanie.



Izolacja cieplna

- W przypadkach technicznie uzasadnionych dopuszcza się prowadzenie przewodów kanalizacyjnych po ścianach zewnętrznych pod warunkiem zabezpieczenia ich przed ewentualnym zamarzaniem.

Badania szczelności instalacji

- Badania szczelności należy przeprowadzić przed zakryciem przewodów.
- Badania szczelności powinny być wykonywane wodą.
- Szczelność podejść i pionów odprowadzających ścieki sanitarne i przemysłowe bada się obserwując swobodny przepływ wody odprowadzanej z przyboru sanitarnego. Przewody i ich połączenia nie powinny wykazywać przecieków.
- Przewody spustowe kanalizacji deszczowej prowadzone wewnątrz budynku, należy napęlić wodą do poziomu dachu i poddać obserwacji. Przewody i ich połączenia nie powinny wykazywać przecieków.

2.3.1.2. Zakres dostaw sieci wod-kan

W zakresie przedmiotu umowy znajdują się kompletne sieci wodociągowe i kanalizacyjne dla obiektów i budynków bloku biomasowego. Zamówienie obejmuje: wykonanie dokumentacji projektowej, dostawę, montaż i rozruch oraz wszelkie roboty związane z zapewnieniem właściwej pracy sieci wodociągowych i kanalizacyjnych.

W szczególności zakres zamówienia obejmuje:

1. Wykonanie dokumentacji projektowej
2. Projekt budowlany zamienny, jeżeli wystąpi konieczność jego wykonania
3. Projekty wykonawcze
4. Projekty powykonawcze
5. Wykonanie robót budowlano-montażowych, w tym:

dostawy i magazynowanie materiałów i armatury;

wewnętrzny transport materiałów i armatury przy zastosowaniu właściwych środków transportu i sprzętu z magazynu przyobiektowego do strefy roboczej;



montaż i demontaż sprzętu pomocniczego stosowanego przy wykonywaniu robot oraz ustawienie, przestawienie, przenoszenie i rozebranie niezbędnych rusztowań wykopów, umożliwiających wykonanie robót;

montaż rur, i kształtek sieciowej armatury wodociągowej (czerpalnej i odcinającej);

montaż studzienek kanalizacyjnych, wpustów ulicznych, urządzeń podczyszczających (separatory, neutralizatory);

wykonanie wymaganych przepisami tulei i zabezpieczeń ochronnych na rurociągach w skrzyżowaniach z istniejącym bądź projektowanym uzbrojeniem terenu;

wykonanie przepustów instalacyjnych przy przejściach przez przegrody budowlane obiektów sieci wod-kan;

montaż hydrantów zewnętrznych DN100;

wykonanie ociepleń rurociągów wod-kan układanych powyżej strefy przemarzania, o ile takie przypadki zaistnieją;

wykonanie dezynfekcji i płukania rurociągów;

wykonanie prób szczelności;

2.3.2. Instalacja i sieć p.poż.

Wodę do celów ppoż. należy pobierać z istniejącej sieci zakładowej, w punktach wskazanych przez zamawiającego. Inwestor preferuje, aby nowoprojektowane odcinki sieci ppoż. zostały wykonane w taki sposób, który umożliwi całej sieci zakładowej pracę w układzie pierścieniowym. Z zakładowej sieci wody ppoż. zasilane dalej będą;

- ewentualne instalacje zraszaczowe w nowoprojektowanych obiektach,
- instalacje wodociągowe przeciwpożarowe (hydrantów wewnętrznych) projektowanych budynków niskich i średniowysokich.

Inwestor dopuszcza, aby Wykonawca dostarczył instalację ppoż. w postaci tylko jednego pierścienia wodnego lub stosownych odgałęzień od sieci istniejącej, pod warunkiem, że taka instalacja będzie spełniała wszystkie wymagania dotyczące poziomu ciśnienia:

- w sieci ppoż. - określonego w Rozporządzeniu Ministra Spraw Wewnętrznych i Administracji z dnia 24 lipca 2009 r. w sprawie przeciwpożarowego zaopatrzenia w wodę oraz dróg pożarowych (Dz. U. 2009, Nr 124, poz. 1030 ze zm.)



- w instalacji wewnętrznej ppoż. - określonego w Rozporządzeniu Ministra Spraw Wewnętrznych i Administracji z dnia 7 czerwca 2010 r. w sprawie ochrony przeciwpożarowej budynków, innych obiektów budowlanych i terenów (Dz. U. 2010, Nr 109 poz. 719 ze zm.),

a mianowicie:

- ciśnienie na zaworze hydrantowym wewnętrznym i zewnętrznym, który jest położony najniekorzystniej ze względu na wysokość i opory hydrauliczne i przy zachowaniu określonego w ustawie wydatku, nie może być mniejsze niż 0,2 MPa,
- maksymalne ciśnienie robocze w sieci/instalacji przeciwpożarowej nie może przekroczyć 1,6 (sieć) /1,2 (instalacja) MPa,
- maksymalne ciśnienie na zaworze hydrantowym wewnętrznym nie może przekraczać 0.7 MPa,

UWAGA.

- Wykonawca w zakresie dostawy sieci wodociągowej przeciwpożarowej, dla oferowanych przez siebie rozwiązań projektowych, zobligowany jest także do uzgodnienia z Inwestorem warunków przyłączeniowych, a w szczególności wielkość zapotrzebowania na wodę pożarową w oferowanych przez siebie rozwiązaniach.
- Na przewodach rozdzielczych zasuwy powinny być zamontowane w węzłach oraz w miejscach odgałęzień.
- Hydranty przeciwpożarowe nadziemne powinny być zamontowane na odgałęzieniu od przewodu wodociągowego.
- Hydranty zewnętrzne powinny być rozmieszczone tak, aby odległość między nimi nie była większa niż 100m, od zewnętrznej krawędzi jezdni drogi do 15m, najbliższy hydrant w odległości do 75m od chronionego obiektu, a od ściany chronionego obiektu co najmniej 5m, ponadto hydranty powinny być zamontowane w najwyższych i najniższych miejscach sieci w celu umożliwienia jego odpowietrzenia i przepłukania.

Przyłącze wodociągowe powinno być łączone z przewodem rozdzielczym za pomocą opaski z nawiertką i zaworem lub trójnikiem z zasuwą.



2.3.2.1. Warunki techniczne dla instalacji p.poż.

Do celów pożarowych w projektowanych obiektach powinny być stosowane następujące punkty poboru wody:

- hydrant wewnętrzny DN25 z węzłem pólstywnym
- hydrant wewnętrzny DN52 z węzłem płasko składanym

W strefach pożarowych zakwalifikowanych do kategorii zagrożenia ludzi ZL należy stosować hydranty DN25.

Średnice nominalne przewodów zasilających, na których instaluje się hydranty wewnętrzne powinny wynosić, co najmniej: DN25 dla hydrantów 25 oraz DN50 dla hydrantów DN52.

Zawory DN52 i zawory odcinające hydrantów DN25 i DN52 należy umieszczać na wysokości $1,35 \pm 0,1$ m od poziomu podłogi.

Instalacja wodociągowa przeciwpożarowa powinna zapewnić możliwość jednoczesnego poboru wody, na jednej kondygnacji budynku lub w jednej strefie pożarowej z:

1-go hydrantu wewnętrznego – w budynku niskim i średnio wysokim, jeżeli powierzchnia strefy pożarowej nie przekracza 500m^2

2-ch sąsiednich hydrantów wewnętrznych lub 2-ch sąsiednich zaworów DN52 w budynku wysokim

4-rech sąsiednich hydrantów wewnętrznych lub zaworów DN52 w budynku wysokim i wysokościowym na kondygnacjach podziemnych i kondygnacjach położonych na wysokości powyżej 25m.

Zasilanie hydrantów wewnętrznych lub zaworów hydrantowych powinno być zapewnione, przez co najmniej 1 godzinę.

Maksymalne ciśnienie robocze w instalacji wodociągowej przeciwpożarowej na zaworze odcinającym nie powinno przekraczać 1,2 MPa, przy czym na zaworach odcinających hydrantów nie powinno przekraczać 0,7 MPa.

Ciśnienie na zaworze odcinającym hydrantu wewnętrznego nie może być niższe niż 0,2 MPa.

Przy projektowaniu instalacji wodociągowej przeciwpożarowej należy kierować się wytycznymi zawartymi w Rozporządzeniu Ministra Spraw Wewnętrznych i Administracji z dnia 7 czerwca 2010 r. w sprawie ochrony przeciwpożarowej budynków, innych obiektów



budowlanych i terenów (Dz. U. Nr 109, poz. 719) Rozdział 5 - Instalacja wodociągowa przeciwpożarowa.

2.4. Wymagania w stosunku do zagospodarowania terenu

2.4.1. Zagospodarowanie terenu

2.4.1.1. Założenia ogólne

Projekt i realizacja zagospodarowania terenu będą uwzględniać m.in. następujące czynniki:

- optymalne wykorzystanie terenu przeznaczonego pod budowę,
- dobry dojazd i dogodne warunki dostępu do obiektów w czasie eksploatacji,
- dogodne warunki powiązania z istniejącą infrastrukturą techniczną,

Projektowane zagospodarowanie terenu inwestycji musi spełniać wymogi zawarte Miejscowym Planie Zagospodarowania Przestrzennego.

2.4.2. Uwarunkowania realizacji budowy

2.4.2.1. Dostęp do miejsca realizacji zadania i istniejąca infrastruktura

Dostęp do miejsca, w którym planowana jest lokalizacja obiektów związanych z budową instalacji wykorzystującej OZE do produkcji ciepła jest zapewniony przez wewnętrzny istniejący układ drogowy. W rejonie zadania usytuowane są istniejące budynki i budowle ciepłowni MPGK Sp. z o.o. Włodawa.

2.4.2.2. Tereny zaplecza

Działalność Wykonawcy związana z prowadzeniem prac budowlano-montażowych powinna być ograniczona przede wszystkim do protokolarnie przekazanego placu budowy. W razie potrzeby udostępnienia innych terenów poza terenem budowy w celu prawidłowego wykonania Umowy, Wykonawca zobowiązany jest niezwłocznie wystąpić do Zamawiającego w tej sprawie na piśmie wraz z uzasadnieniem.

2.4.2.3. Przygotowanie terenu budowy

Dla rozpoczęcia robót, konieczne będzie przygotowanie w niezbędnym zakresie zaplecza dla potrzeb budowy obejmującego:

Zakres prac poprzedzających wygradzenie placu budowy:

- Wygradzenie placu budowy od części istniejącej ciepłowni MPGK Włodawa na czas budowy,



- Czasowe ciągi komunikacyjne, dojazdy oraz stanowiska pracy sprzętu

Zakres prac przygotowania placu i zaplecza budowy

- Place przy obiektowe – operacyjne, obejmujące najbliższy rejon prowadzenia robót.
- Place składowe dla czasowego składowania dostaw konstrukcji stalowej, urządzeń i instalacji,
- Magazyny zamknięte dla składowania dostaw urządzeń i instalacji wymagających składowania w magazynach zamkniętych,
- Obiekty zaplecza socjalno –biurowego dla potrzeb Kierownictwa i służb nadzoru budowy,
- Otwarte i zamknięte magazyny materiałów i bazy sprzętowe przedsiębiorstw wykonawczych,
- Obiekty zaplecza socjalno – biurowego dla potrzeb przedsiębiorstw wykonawczych.

2.4.2.4. Ograniczenia transportu elementów ciężkich i wielkogabarytowych

Ograniczenia transportu elementów ciężkich i wielkogabarytowych wynika z nośności dróg na terenie ciepłowni MPGK Sp. z o.o. Włodawa oraz wysokości przejazdów pod istniejącymi estakadami technologicznymi.

2.5. Warunki wykonania i odbioru robót budowlanych

2.5.1. Przepisy i normy

Przepisy:

Ustawa z dnia 07 lipca 1994 r. Prawo budowlane (t.j. Dz. U. z 2020 r. poz. 1333).

Rozporządzenie Ministra Infrastruktury z dnia 07 czerwca 2010 r. w sprawie ochrony przeciwpożarowej budynków, innych obiektów budowlanych i terenów (Dz. U. 2010 Nr 109 poz. 719 wraz z późniejszymi zmianami).

Rozporządzenie Ministra Pracy i Polityki Socjalnej z dnia 26 września 1997r. w sprawie ogólnych przepisów bezpieczeństwa i higieny pracy (t.j. Dz. U. 2003 nr 169 poz. 1650 ze zm.).

Rozporządzenie Ministra Infrastruktury z dnia 06 lutego 2003 r. w sprawie bezpieczeństwa i higieny pracy podczas wykonywania robót budowlanych (Dz. U. 2003 Nr 47 poz.401 ze zm.).



Ustawa z dnia 27 marca 2003 o planowaniu i zagospodarowaniu przestrzennym
(t.j. z 2021 r. poz. 741)

Normy:

PN-B-06050 :1999 Geotechnika. Roboty ziemne. Wymagania ogólne

PN-EN 1997-1:2008 Eurokod 7 -- Projektowanie geotechniczne – Część 1: Zasady ogólne

PN-83/B-02482 Fundamenty budowlane - Nośność pali i fundamentów palowych

PN-B-03264 :2002 Konstrukcje betonowe, żelbetowe i sprężone. Obliczenia statyczne i projektowanie

PN-EN 1992-1-1:2008 Eurokod 2 -- Projektowanie konstrukcji z betonu - Część 1-1: Reguły ogólne i reguły dla budynków

PN-EN 206-1:2003 Beton Część 1: Wymagania, właściwości, produkcja i zgodność

PN-90/B-03200 Konstrukcje stalowe. Obliczenia statyczne i projektowanie

PN-EN 1993-1-12:2008 Eurokod 3 -- Projektowanie konstrukcji stalowych -- Część 1-12:

PN-B-06200:2002 Konstrukcje stalowe budowlane. Warunki wykonania i odbioru. Wymagania podstawowe

PN-EN 1090-1:2010 Wykonanie konstrukcji stalowych i aluminiowych -- Część 1: Zasady oceny zgodności elementów konstrukcyjnych

PN-EN 10025-1:2007 Wyroby walcowane na gorąco ze stali konstrukcyjnych-- Część 1: Ogólne warunki techniczne dostawy

PN- B-03002:2007 Konstrukcje murowe. Projektowanie i obliczenia

PN-EN 1996-1-1:2010 Eurokod 6 -- Projektowanie konstrukcji murowych -- Część 1-1: Reguły ogólne dla zbrojonych i niezbrojonych konstrukcji murowych

PN-68/B-10020 Roboty murowe z cegły. Wymagania i badania przy odbiorze

PN-EN ISO 14122-1 2005 Maszyny. Bezpieczeństwo. Stałe środki dostępu do maszyn. Część 1: Dobór stałych środków dostępu między dwoma poziomami

PN-90/B-03000 Projekty budowlane. Obliczenia statyczne

PN-EN 1990:2004 Eurokod -- Podstawy projektowania konstrukcji

PN-82/B-02001 Obciążenia budowli. Obciążenia stałe



PN-82/B-02003 Obciążenia budowli. Obciążenia zmienne technologiczne. Podstawowe obciążenia technologiczne i montażowe

PN-82/B-02004 Obciążenia budowli. Obciążenia zmienne technologiczne. Obciążenia pojazdami

PN-86/B-02005 Obciążenia budowli. Obciążenia suwnicami pomostowymi, wciągarkami i wciągnikami

PN-80/B-02010/Az1:2006 Obciążenia w obliczeniach statycznych. Obciążenie śniegiem

PN-B-02011:1977/Az1:2009 Obciążenia w obliczeniach statycznych. Obciążenie wiatrem

PN-88/B-02014 Obciążenia budowli. Obciążenie gruntem

PN-B-02013:1987 Obciążenia budowli -- Obciążenia zmienne środowiskowe -- Obciążenie oblodzeniem

PN-EN 1991-1-1:2004 Eurokod 1: Oddziaływania na konstrukcje -- Część 1-1: Oddziaływania ogólne -- Ciężar objętościowy, ciężar własny, obciążenia użytkowe w budynkach

PN-EN 1991-1-2:2006 Eurokod 1: Oddziaływania na konstrukcje -- Część 1-2: Oddziaływania ogólne -- Oddziaływania na konstrukcje w warunkach pożaru

PN-EN 1991-1-3:2005 Eurokod 1 -- Oddziaływania na konstrukcje -- Część 1-3: Oddziaływania ogólne -- Obciążenie śniegiem

PN-EN 1991-1-4:2008 Eurokod 1: Oddziaływania na konstrukcje -- Część 1-4: Oddziaływania ogólne -- Oddziaływania wiatru

PN-EN 1991-1-5:2005 Eurokod 1: Oddziaływania na konstrukcje -- Część 1-5: Oddziaływania ogólne -- Oddziaływania termiczne

PN-EN 1991-1-6:2007 Eurokod 1: Oddziaływania na konstrukcje -- Część 1-6: Oddziaływania ogólne -- Oddziaływania w czasie wykonywania konstrukcji

PN-EN 1991-1-7:2008 Eurokod 1 -- Oddziaływania na konstrukcje -- Część 1-7: Oddziaływania ogólne -- Oddziaływania wyjątkowe

PN-EN 1991-2:2007 Eurokod 1: Oddziaływania na konstrukcje -- Część 2: Obciążenia ruchome mostów



PN-EN 1991-3:2009 Eurokod 1 -- Oddziaływania na konstrukcje -- Część 3: Oddziaływania wywołane dźwignicami i maszynami

PN-EN 1991-4:2008 Eurokod 1 -- Oddziaływania na konstrukcje -- Część 4: Silosy i zbiorniki

PN-80/B-03040 Fundamenty i konstrukcje wsporcze pod maszyny. Obliczenia i projektowanie.

PN-ISO 10816-1:1998 Drgania mechaniczne -- Ocena drgań maszyny na podstawie pomiarów na częściach niewirujących -- Wytyczne ogólne

PN-EN 1090-2:2009 Wykonanie konstrukcji stalowych i aluminiowych Część 2: Wymagania techniczne dotyczące konstrukcji stalowych.

Polskie Normy projektowania wprowadzające europejskie normy projektowania konstrukcji - Eurokody, zatwierdzone i opublikowane w języku polskim, mogą być stosowane do projektowania konstrukcji, jeżeli obejmują one wszystkie niezbędne aspekty związane z zaprojektowaniem tej konstrukcji (stanowią kompletny zestaw norm umożliwiający projektowanie). Projektowanie każdego rodzaju konstrukcji wymaga stosowania PN-EN 1990 i PN-EN 1991.

Normy, których aktualizowany na bieżąco wykaz, zamieszczony jest w Biuletynie Informacji Publicznej (BIP) Polskiego Komitetu Normalizacyjnego (PKN) oraz na stronie internetowej PKN (www.pkn.pl), skatalogowane są tematycznie we właściwych dziedzinach, grupach i podgrupach zgodnie z Międzynarodową Klasyfikacją Norm (International Classification for Standards - ICS).

Normy najczęściej stosowane, związane budownictwem i realizacją, sklasyfikowano:

- w dziedzinie nr 91 – „Budownictwo i Materiały Budowlane”,
- w dziedzinie nr 13 – „Środowisko. Ochrona zdrowia. Bezpieczeństwo”.

Wykonawca, w procesie realizacji inwestycji będzie posługiwał się jedynie normami zamieszczonymi w BIP PKN lub na stronie internetowej PKN, to znaczy aktami jednoznacznie dopuszczonymi do stosowania w budownictwie na terenie Rzeczypospolitej Polskiej.

Stosowanie i posługiwanie się innymi normami niż wskazanymi powyżej, każdorazowo powinno być uzgodnione z Zamawiającym, przed ich zastosowaniem.



Wszystkie zastosowane materiały muszą posiadać aktualne aprobaty techniczne Instytutu Techniki Budowlanej oraz certyfikaty Instytutu Higieny.

Wykonawca przedstawi Zamawiającemu do zatwierdzenia wykaz materiałów oraz stosownych aprobat i certyfikatów przed rozpoczęciem prac zgodnie z Umową.