

Nr post. 520.261.1.6.2023.KS

**UMOWA 520.262.1.....2023.KS**

**Dostawa sprężyn metalowo-gumowych pierwszego stopnia do tramwajów typu 128 NG**

w dniu .....2023 r. w Gdańsku,

pomiędzy:

**Gdańskimi Autobusami i Tramwajami Sp. z o.o.**, z siedzibą: ul. Jaśkowa Dolina 2, 80-252 Gdańsk, działającą na podstawie wpisu do Rejestru Przedsiębiorców Krajowego Rejestru Sądowego, prowadzonego przez Sąd Rejonowy Gdańsk-Północ w Gdańsku, VII Wydział Gospodarczy Krajowego Rejestru Sądowego, pod nr 0000186615, REGON 192993561, NIP 2040000711, kapitał zakładowy 69171 000,00 PLN, posiadającą status dużego przedsiębiorcy w rozumieniu ustawy z dnia 8 marca 2013 r. o przeciwdziałaniu nadmiernym opóźnieniom w transakcjach handlowych, reprezentowaną przez:

- .....  
- .....

zwaną w dalszej części umowy „Zamawiającym”,

a

.....  
.....  
.....  
.....

reprezentowaną przez:

- .....

zwaną w dalszej części umowy „Wykonawcą”,

łącznie dalej zwanych „Stronami” lub z osobna „Stroną”,

po przeprowadzeniu postępowania o udzielenie zamówienia sektorowego w trybie przetargu nieograniczonego nr 520.261.1.6.2023.KS, podlegającego przepisom ustawy z dnia 11 września 2019 r. Prawo zamówień publicznych (Dz.U. z 2022r., poz. 1710 z późn. zm.), zwanej dalej „ustawą Pzp”, o wartości przekraczającej kwoty określone w przepisach wydanych na podstawie art. 3 ust. 2 ustawy Pzp pn. „Dostawa sprężyn metalowo-gumowych pierwszego stopnia (Część I) oraz elementów gumowo-metalowych usprężynowania II stopnia (Część II) do tramwajów typu 128 NG” na Część I jak również zgodnie z postanowieniami Specyfikacji Warunków Zamówienia, (dalej „SWZ”), oraz wybraniu oferty Wykonawcy jako oferty najkorzystniejszej, została zawarta umowa (dalej „umowa”) następującej treści:

## § 1

### Przedmiot umowy

1. Przedmiotem umowy jest sukcesywna dostawa 960 sztuk sprężyn metalowo-gumowych pierwszego stopnia do tramwajów typu 128 NG.
2. Dostarczany przedmiot umowy musi być fabrycznie nowy, nieużywany, nieregenerowany, wykonany zgodnie z dokumentacją producenta oraz obowiązującymi normami i przepisami w tym zakresie, ponadto jakość dostarczanego przedmiotu umowy musi być zgodna z ofertą Wykonawcy i SWZ. Rysunki techniczne przedmiotu zamówienia znajdują się w załączniku nr 4 do umowy.
3. Dostarczane części muszą być oznakowane w sposób trwały, pozwalający na identyfikację przedmiotu umowy podczas całego okresu eksploatacji.
4. Z każdą dostawą, Wykonawca dostarczy Zamawiającemu, w polskiej wersji językowej, świadectwo odbioru zgodnie z normą EN 10204-3.1. lub równoważną dostarczonych części, wystawione przez producenta oraz kartę gwarancyjną dla dostarczonych części, wystawioną przez Wykonawcę, zawierającą informację o dacie dostarczenia i okresie gwarancji.

## § 2

### Warunki wykonania umowy

1. Miejsce dostaw:  
Gdańskie Autobusy i Tramwaje Sp. z o.o. Gdańsk-Wrzeszcz, ul. Wita Stwosza 110, 80-306 Gdańsk, magazyn 01, w dni robocze w godz. od 7<sup>00</sup> do 14<sup>00</sup>.
2. Koszty dostawy ponosi Wykonawca. Koszt ten wliczony jest w cenę, o której mowa w § 5 umowy. Odpowiedzialność za przedmiot umowy przechodzi na Zamawiającego z chwilą przekazania przedmiotu umowy w miejscu dostawy.
3. Dostawy będą realizowane sukcesywnie, w ilościach niezbędnych w momencie zgłoszenia zapotrzebowania. Dostawy cząstkowe realizowane będą w ciągu 12 tygodni od dnia zgłoszenia.
4. Za datę dokonania zgłoszenia przez Zamawiającego przyjmuje się datę wysłania przez Zamawiającego wiadomości e-mail do Wykonawcy na adres wskazany w § 7 ust. 1 pkt. 2) Umowy. Zgłoszenie zapotrzebowania może zostać dokonane do ostatniego dnia obowiązywania umowy.
5. Zamawiający, jako dzień roboczy rozumie każdy dzień od poniedziałku do piątku, który nie jest ustawowo wolny od pracy.
6. W przypadku realizacji umowy w sposób niezgodny z wyżej określonymi wymaganiami Zamawiający zwróci się do Wykonawcy z pismem wzywającym do zmiany sposobu wykonania umowy. Niewywiązanie się z powyższych zaleceń stanowić będzie podstawę do natychmiastowego wypowiedzenia umowy i skutkować konsekwencjami wskazanymi w punkcie dotyczącym kar umownych.
7. W przypadku opóźnienia dostawy powyżej **4 dni roboczych** Zamawiający zastrzega sobie możliwość zakupu towaru tej samej jakości, ilości i rodzaju od innego dostawcy i obciążenia Wykonawcy różnicą w cenie pomiędzy ceną wynikającą z zawartej z Wykonawcą umowy a ceną zakupionego towaru od innego dostawcy, o ile taka różnica wystąpi. W przypadku zakupu towaru u innego dostawcy, Zamawiający informuje pisemnie o tym fakcie Wykonawcę co

oznacza cofnięcie złożonego zamówienia.

8. Zamawiający informuje, że podane ilości w §1 ust. 1 Umowy określają szacunkowe maksymalne zapotrzebowanie Zamawiającego w ciągu trwania umowy i nie stanowią zobowiązania dla Zamawiającego, ani podstawy do dochodzenia roszczeń odszkodowawczych przez Wykonawcę.
9. Gwarantowana minimalna wielkość przedmiotu umowy zostaje określona na poziomie 50% ilości sztuk określonej w § 1 ust. 1 Umowy.

### § 3

#### Warunki reklamacji

1. Wykonawca udziela .....**miesiący gwarancji** na przedmiot umowy. Okres gwarancji liczony będzie od oddzielnie dla każdej dostawy począwszy od dnia dostawy potwierdzonej podpisaniem przez obie Strony bez zastrzeżeń protokołem zdawczo-odbiorczym (**Załącznik nr 2 do umowy**).
2. Reklamacje będą zgłaszane przez Zamawiającego w formie elektronicznej. Za dzień zgłoszenia reklamacji uznaje się dzień wysłania reklamacji przez Zamawiającego e-mailem do Wykonawcy na adres wskazany w § 7 ust. 1 pkt. 2) Umowy.
3. Reklamacja będzie rozpatrzona w terminie nie dłuższym niż **4 dni roboczych**. Każda nie uznana przez Wykonawcę reklamacja wymaga uzasadnienia na piśmie w formie protokołu. Brak odpowiedzi w wyznaczonym terminie, będzie traktowany jako uznanie reklamacji.
4. Wykonanie naprawy/wymiany gwarancyjnej i reklamacyjnej nastąpi w terminie nie przekraczającym **4 dni roboczych** od dnia uznania reklamacji.
5. W przypadku opóźnienia powyżej **4 dni roboczych** naprawy lub wymiany gwarancyjnej /reklamacyjnej, Zamawiający zastrzega sobie możliwość zakupu towaru tej samej jakości, ilości i rodzaju od innego dostawcy i obciążenia Wykonawcy całkowitym kosztem tego zakupu. Zamawiający informuje pisemnie o tym fakcie Wykonawcę.
6. Zamawiający zastrzega, że roszczenia z tytułu rękojmi za wady wykonywane będą niezależnie od roszczeń z tytułu gwarancji.

### § 4

#### Termin wykonania umowy

1. Termin obowiązywania umowy – 2 lata od dnia zawarcia umowy
2. Termin na złożenie ostatniego zamówienia – 2 lata od dnia zawarcia umowy

### § 5

#### Wartość umowy

1. Sprężyna metalowo-gumowa pierwszego stopnia, nr katalogowy.....producent .....:  
cena za 1 szt.=.....zł netto x 960 szt. =..... zł netto +

..... zł (podatek VAT ...%) = ..... zł brutto

Słownie wartość brutto umowy:

## § 6

### Sposób rozliczenia umowy

1. Rozliczenie dostaw będzie następowało sukcesywnie, na podstawie protokołów zdawczo-odbiorczych przedmiotu umowy (Załącznik nr 2 do umowy), podpisanych przez obie Strony bez zastrzeżeń, które są podstawą do wystawienia faktur, po każdej z dostaw.
2. Każdorazowo kwota na fakturze będzie wskazywana zgodnie ze wzorem: ilość przedmiotu umowy objęta dostawą x cena jednostkowa wskazana w § 5 ust. 1 Umowy.
3. Zapłata zostanie dokonana przelewem, w złotych polskich, na podstawie prawidłowo wystawionych przez Wykonawcę faktur, w terminie **30 dni** od dnia otrzymania faktury przez Zamawiającego, na rachunek bankowy Wykonawcy wskazany na fakturze. Zamawiający będzie dokonywał płatności z wykorzystaniem mechanizmu podzielonej płatności na rachunek bankowy Wykonawcy związany z prowadzoną działalnością gospodarczą oraz wskazany na tzw. "białej liście podatników VAT", z zastrzeżeniem ust. 4.
4. Wykonawca zobowiązuje się do wskazania na fakturach rachunku bankowego, który znajduje się na tzw. "białej liście podatników VAT", chyba, że Wykonawcę nie dotyczy ujawnianie na tzw. "białej liście podatników VAT"
5. Brak Wykonawcy na tzw. „białej liście podatników VAT”, jeżeli go dotyczy, wskazanie przez Wykonawcę w fakturze rachunku bankowego innego niż związany z prowadzoną działalnością gospodarczą lub niewskazanie na tzw. „białej liście podatników VAT” nie jest okolicznością, za którą ponosi odpowiedzialność Zamawiający – w szczególności Zamawiający będzie uprawniony do wstrzymania płatności do czasu wskazania właściwego rachunku bankowego oraz nie będzie w takim przypadku zobowiązany do zapłaty odsetek za opóźnienie w płatności.
6. Zapłata przez Zamawiającego na rachunek bankowy wskazany na tzw. „białej liście podatników VAT” stanowi należyte wykonanie zobowiązania pieniężnego przez Zamawiającego i zwalnia Zamawiającego w stosunku do Wykonawcy z zobowiązania o zapłatę wynagrodzenia w wysokości zapłaconej kwoty.
7. Wykonawca oświadcza, że **jest / nie jest** zarejestrowanym czynnym podatnikiem podatku VAT oraz nie zawiesił i nie zaprzestał wykonywania działalności gospodarczej oraz zobowiązuje się do niezwłocznego pisemnego powiadomienia o zmianach powyższego statusu.
8. Wykonawca zobowiązuje się, że w przypadku wykreślenia go z rejestru podatników VAT czynnych, niezwłocznie zawiadomi o tym fakcie Zamawiającego i z tytułu świadczonych dostaw będzie wystawiał rachunki.
9. Wykonawca zobowiązany jest do umieszczenia na fakturach numeru postępowania i umowy oraz aneksu, jeżeli był zawarty oraz dopisku: Dział 271”
10. Zamawiający dopuszcza aby faktury, faktury korygujące oraz duplikaty faktur (faktury) były wystawiane: w formie elektronicznej w formacie PDF/A lub w Krajowym Systemie e-Faktur (KSeF).

11. Zamawiający wyraża zgodę na otrzymywanie od Wykonawcy faktur pocztą elektroniczną w formie pliku PDF. Adresem właściwym do doręczeń faktur jest: [faktury@gait.pl](mailto:faktury@gait.pl). W przypadku zmiany adresu do doręczeń Zamawiający niezwłocznie powiadomi o tym fakcie Wykonawcę podając nowy adres. Faktury otrzymane w wyż. wym. sposób będą zapewniały autentyczność pochodzenia, integralność i czytelność.
12. Za dzień zapłaty uznaje się dzień obciążenia rachunku bankowego Zamawiającego.
13. Ceny jednostkowe netto za przedmiot umowy nie ulegną zmianie przez 6 miesięcy trwania umowy.
14. Ceny jednostkowe netto przedmiotu umowy podlegać będą waloryzacji. Pierwsza waloryzacja cen nastąpi, na podstawie stosownego aneksu, po upływie 6 miesięcy od daty zawarcia umowy, na pisemny wniosek Wykonawcy, pod warunkiem, że wskaźnik o którym mowa w ust. 16 zmieni się co najmniej o 10 pkt.
15. Kolejne waloryzacje cen następować będą, sukcesywnie co 12 miesięcy, liczone od dnia zawarcia aneksu o którym mowa w ust.14 powyżej, na podstawie stosownego aneksu, na pisemny wniosek Wykonawcy, pod warunkiem, że wskaźnik o którym mowa w ust. 16 poniżej, zmieni się o co najmniej 10 punktów .Waloryzowane ceny obowiązywać będą przez kolejne dwanaście miesięcy, chyba że do końca umowy pozostanie krótszy okres.
16. Wskaźnikiem waloryzacji o której mowa w ust. 14 i 15 będzie połowa (1/2) średniorocznego wskaźnika cen towarów i usług konsumpcyjnych ogółem (wskaźnik inflacji), obliczanego za rok poprzedzający rok waloryzacji, ogłaszany w komunikacie Prezesa GUS w Dzienniku Urzędowym RP Monitor Polski.
17. Wykonawca, którego wynagrodzenie zostało zmienione zgodnie z ust. 14-16 niniejszego paragrafu, zobowiązany jest do zmiany wynagrodzenia przysługującego podwykonawcy, z którym zawarł umowę, w okresie odpowiadającym zmianom cen materiałów lub kosztów dotyczących zobowiązań podwykonawcy, jeżeli łącznie spełnione są następujące warunki: 1) przedmiotem umowy są dostawy, 2) okres obowiązywania umowy przekracza 6 miesięcy
18. Wartość waloryzacji wynagrodzenia w oparciu o ust. 14 – 16 w całym okresie obowiązywania umowy nie może przekroczyć 15 % wartości brutto umowy określonej w § 5 ust.1.

## § 7

### Osoby do kontaktu

1. W sprawach związanych z realizacją niniejszej umowy Strony upoważniają następujące osoby do kontaktu:
  - 1) ze strony Zamawiającego:  
....., tel:..... , e-mail: .....
  - 2) ze strony Wykonawcy:  
....., tel:....., e-mail: .....
2. Zmiana osób wskazanych w ust. 1 powyżej nie stanowi zmiany umowy i nie wymaga zawarcia aneksu do umowy. Zmiana osób wskazanych powyżej wymaga pisemnego, powiadomienia drugiej Strony, które należy przesłać na adresy wskazane w komparycji umowy. Brak przekazania pisemnego powiadomienia skutkuje uznaniem za prawidłowo doręczoną wszelką korespondencję kierowaną do osoby do kontaktu wskazanej w umowie.

## § 8

### Odstąpienie od umowy

1. W razie wystąpienia istotnej zmiany okoliczności powodującej, że wykonanie umowy nie leży w interesie publicznym, czego nie można było przewidzieć w chwili zawarcia umowy, Zamawiający może odstąpić od umowy w terminie **30 dni** od powzięcia wiadomości o powyższych okolicznościach. W takim przypadku Wykonawca może żądać jedynie wynagrodzenia należnego mu z tytułu wykonania części umowy.
2. Zamawiający może, w okresie obowiązywania umowy, odstąpić od umowy w całości lub części, w terminie 6 miesięcy od daty powzięcia wiadomości o wystąpieniu jakiegokolwiek z poniżej wymienionych zdarzeń, jeżeli:
  - 1) Wykonawca przerwał realizację przedmiotu umowy i nie realizuje go bez uzasadnionych przyczyn przez okres kolejnych 7 dni roboczych lub popadł w zwłokę tak dalece z realizacją przedmiotu umowy, że wątpliwym będzie jej terminowe wykonanie;
  - 2) Wykonawca nie wykonuje przedmiotu umowy zgodnie z umową lub też nienależycie wykonuje swoje zobowiązania umowne i mimo pisemnego wezwania do wykonywania przedmiotu umowy zgodnie z umową lub należycie, nadal nie wykonuje przedmiotu umowy zgodnie z umową lub też nie należycie;
  - 3) Wykonawca utracił posiadane uprawnienia do wykonywania działalności lub czynności objętej przedmiotem umowy, jeżeli przepisy prawa przewidują obowiązek ich posiadania.
3. Odstąpienie będzie skuteczne natychmiast tj. z chwilą doręczenia drugiej Stronie oświadczenia o odstąpieniu i będzie wywierało skutek na przyszłość, przy zachowaniu w pełni przez Zamawiającego wszystkich uprawnień nabytych przed dniem odstąpienia, w szczególności w zakresie uprawnień z gwarancji jakości, rękojmi i kar umownych.
4. Jeżeli Wykonawca popadł w zwłokę tak dalece z realizacją przedmiotu umowy, że wątpliwym będzie jej terminowe zakończenie, Zamawiający poinformuje go pisemnie o przedsięwzięciach, jakie zdaniem Zamawiającego należy podjąć dla terminowego wykonania przedmiotu umowy. Jeżeli Wykonawca nie wykona zaleceń Zamawiającego w określonym przez niego terminie, Zamawiający może odstąpić od umowy w terminie 7 dni roboczych od dnia upływu terminu określonego w zaleceniach.
5. Jeżeli Wykonawca popadł w zwłokę bez uzasadnionych przyczyn z wykonaniem przedmiotu umowy ponad 21 dni w stosunku do terminów przewidzianych w umowie, Zamawiający może odstąpić od umowy bez wyznaczania terminu dodatkowego w terminie 7 dni roboczych od dnia upływu 21 dnia zwłoki.
6. Odstąpienie od umowy powinno nastąpić w formie pisemnej z podaniem przyczyny odstąpienia.
7. W razie odstąpienia od umowy Strony obciążają następujące obowiązki:
  - 1) w terminie 7 dni od dnia odstąpienia od umowy Wykonawca przy udziale Zamawiającego sporządzi protokół inwentaryzacji stopnia wykonania przedmiotu umowy według stanu na dzień odstąpienia;
  - 2) Wykonawca zgłosi do dokonania przez Zamawiającego odbioru wykonanego przedmiotu umowy do dnia odstąpienia;
8. Zamawiający, w razie odstąpienia od Umowy, zobowiązany jest do:

- 1) dokonania odbioru wykonanego do dnia odstąpienia przedmiotu umowy oraz do zapłaty wynagrodzenia za wykonany do dnia odstąpienia przedmiot umowy, chyba że zgłasza zastrzeżenia co do jakości przedmiotu umowy,
  - 2) przejęcia od Wykonawcy przedmiotu umowy.
9. Odstąpienie od umowy nie zwalnia Wykonawcy z jego zobowiązań z tytułu wad części przedmiotu umowy wykonanej do dnia odstąpienia, ani gwarancji i rękojmi w zakresie wykonanego przedmiotu umowy oraz zobowiązań z tytułu kar umownych.
10. Powyższe postanowienia nie ograniczają prawa Stron do odstąpienia od Umowy z przyczyn określonych w obowiązujących przepisach prawa.

## § 9

### Ochrona danych osobowych

1. W związku z realizacją umowy Wykonawca będzie przetwarzał dane osobowe przedstawiciela Zamawiającego jako uprawniony odbiorca w celu zapewnienia komunikacji i w zakresie określonym w § 7 ust. 1 pkt 1 umowy.
2. Wykonawca zobowiązuje się zrealizować obowiązek informacyjny wobec pracowników Zamawiającego.
3. Przy niniejszej umowie Zamawiający przekazał Wykonawcy klauzulę informacyjną dla Wykonawcy i jego przedstawiciela, którego dane zostały określone w § 7 ust. 1 pkt 2 Umowy zgodnie ze wzorem stanowiącym Załącznik nr 1 do Umowy.
4. Wykonawca zobowiązuje się przekazać klauzulę informacyjną, o której mowa powyżej swojemu przedstawicielowi.

## § 10

### Kary umowne

1. Wykonawca zapłaci karę umowną Zamawiającemu w przypadku:
  - 1) odstąpienia przez Wykonawcę od umowy z przyczyn leżących po stronie Wykonawcy - w wysokości **20%** wartości brutto umowy określonej w § 5 ust. 1 Umowy,
  - 2) zwłoki w wykonaniu przedmiotu umowy, w terminach określonych w § 2 – w wysokości **200,00** zł za każdy dzień zwłoki, jednak łącznie nie więcej niż **20%** wartości brutto umowy określonej w § 5 ust. 1 Umowy,
  - 3) odstąpienia od umowy lub wypowiedzenia umowy przez Zamawiającego z przyczyn, za które ponosi odpowiedzialność Wykonawca - w wysokości **20%** wartości brutto umowy określonej w § 5 ust. 1 Umowy,
  - 4) zwłoki w naprawach gwarancyjnych i reklamacyjnych - w wysokości **300,00** zł za każdy dzień zwłoki jednak łącznie nie więcej niż **10%** wartości brutto umowy określonej w § 5 ust. 1 Umowy w stosunku do terminów określonych w § 3 Umowy.
2. Zamawiający, po ustaleniu istnienia przesłanek naliczenia kar umownych, wezwie Wykonawcę do wykazania, we wskazanym przez siebie terminie, iż nie ponosi winy za wystąpienie

zdarzenia, na podstawie którego zobowiązany jest do zapłaty kary umownej. Po wpłynięciu wyjaśnienia Zamawiający ustali, czy nienależyte wykonanie danego zobowiązania jest następstwem okoliczności, za które Wykonawca ponosi odpowiedzialność, i poinformuje Wykonawcę na piśmie o decyzji w sprawie naliczenia kary umownej.

3. Zamawiający zastrzega sobie prawo do potrącania naliczonych kar umownych z wynagrodzenia za wykonanie umowy na co Wykonawca wyraża zgodę
4. Zamawiający poinformuje Wykonawcę na piśmie o fakcie pomniejszenia wynagrodzenia Wykonawcy o wysokość kar umownych, wystawiając jednocześnie notę księgową.
5. Kary umowne określone w niniejszej umowie mogą być naliczane z różnych tytułów do łącznej wysokości **30 %** wartości brutto umowy określonej w § 5 ust. 1 Umowy.
6. W przypadku wykonywania umowy w sposób niezgodny z wymogami SWZ oraz deklarowanymi przez Wykonawcę w ofercie przetargowej, Zamawiający zwróci się do Wykonawcy z pismem wzywającym go do zaprzestania naruszania ww. wymagań lub usunięcia stwierdzonych wad. Niezastosowanie się do zaleceń Zamawiającego stanowić będzie podstawę do natychmiastowego wypowiedzenia umowy i obciążenia Wykonawcy karą w wysokości określonej w ust.1 pkt 3 niniejszego paragrafu.
7. Strony nie ponoszą odpowiedzialności za szkody wyrządzone drugiej Stronie na skutek niewykonania lub nienależytego wykonania w całości lub w części zobowiązań wynikających z umowy w przypadku siły wyższej.
8. Przez siłę wyższą Strony rozumieją okoliczności niezależnie od woli i działań Stron, których powstania żadna ze Stron nie mogła przewidzieć i których powstaniu lub skutkom nie mogła zapobiec przy zachowaniu należytej staranności. Za siłę wyższą mogą być uznane w szczególności takie okoliczności jak: klęski żywiołowe i anormalne warunki pogodowe, katastrofy, mobilizacje, embargo, strajki, zamknięcie granic lub istotne utrudnienie ruchu na granicach, wydane przez władze publiczne zakazy transportowe, uniemożliwiające całkowite lub częściowe wykonanie umowy. Strona dotknięta działaniem siły wyższej jest zobowiązana do powiadomienia o tym fakcie w ciągu 7 dni roboczych drugiej Strony pod rygorem braku możliwości powoływania się na klauzulę siły wyższej. Strony zobowiązują się do podjęcia niezwłocznych działań, mających na celu określenie sposobu rozwiązania zaistniałej sytuacji w celu wykonania postanowień umowy.
9. Jeśli okoliczności siły wyższej będą trwać nieprzerwanie dłużej niż jeden miesiąc, to każda ze Stron może wypowiedzieć niniejszą umowę z zachowaniem 14-dniowego okresu wypowiedzenia, nie ponosząc odpowiedzialności z tytułu rozwiązania umowy.
10. Zamawiający ma prawo dochodzenia odszkodowania przewyższającego kary umowne na zasadach ogólnych Kodeksu cywilnego.

## **§ 11**

### **Bhp, Ppoż.**

1. Zamawiający dostarczy Wykonawcy, zgodnie z art. 208 § 3 Kodeksu pracy (dalej jako „k.p.”), informacje o których mowa w art. 207<sup>1</sup> k.p. stanowiące Załącznik nr 3 do umowy (Informacje BHP dla dostaw)



2. Przed przystąpieniem do wykonywania przedmiotu umowy Wykonawca we własnym zakresie dokona przeszkolenia pracowników i innych osób wykonujących prace na rzecz Wykonawcy, realizujących przedmiot umowy w zakresie BHP i ochrony ppoż.
3. Podczas wykonywania przedmiotu umowy na terenie Zajezdni Wykonawca zobowiązuje się do realizowania umowy zgodnie z powszechnie obowiązującymi normami, przepisami BHP i ochrony ppoż.
4. W sytuacji, gdy Wykonawca zdecyduje się na korzystanie z firmy kurierskiej, Wykonawca przekaże firmie kurierskiej informacje o których mowa w § 11 ust.1 Umowy i zobowiąże firmę kurierską do zastosowania się do ust.2 i ust.3 z § 11 Umowy.

## **§ 12**

### **Zmiany w umowie**

1. Zmiany umowy będą dokonywane poprzez kolejno numerowane aneksy sporządzone przez Strony w formie pisemnej pod rygorem nieważności.
2. Strony dopuszczają możliwość dokonywania zmian umowy zgodnie z ustawą z dnia 11 września 2019 r. Prawo zamówień publicznych oraz poniżej przewidzianymi postanowieniami umownymi w stosunku do treści oferty, na podstawie której dokonano wyboru Wykonawcy
3. Zmiana istotna Umowy może nastąpić w następujących okolicznościach i warunkach:
  - 1) w przypadku gdy konieczne jest wprowadzenie zmian w umowie, jeżeli konieczność wprowadzenia takich zmian jest skutkiem zmiany przepisów prawa obowiązujących po dacie zawarcia umowy, wywołujących potrzebę zmian umowy wraz ze skutkami wprowadzenia takich zmian – w takim przypadku zmianie mogą ulec wyłącznie zapisy umowy, do których odnoszą się zmiany przepisów prawa. Zmiana może prowadzić do zmiany wynagrodzenia Wykonawcy w zakresie, w jakim zmiana prawa wpływa na koszty wykonania Umowy. W takim wypadku Wykonawca przedstawi Zamawiającemu dokumenty potwierdzające wpływ zmiany na ponoszone przez niego koszty związane bezpośrednio z wykonaniem Umowy.
  - 2) Zamawiający przewiduje możliwość wprowadzenia istotnych zmian w umowie w szczególności, gdy zaistnieje inna, niemożliwa do przewidzenia w momencie zawarcia umowy okoliczność prawna, ekonomiczna lub techniczna, za którą żadna ze Stron nie ponosi odpowiedzialności, skutkująca brakiem możliwości należytego wykonania umowy, zgodnie z SWZ - Zamawiający dopuszcza możliwość zmiany umowy, w szczególności terminu realizacji umowy.
  - 3) W przypadku niewykonania, z przyczyn leżących po stronie Zamawiającego, zakresu rzeczowego umowy w określonym w umowie terminie, dopuszcza się przedłużenie terminu realizacji umowy o czas niezbędny do wykonania Umowy odpowiadający okresowi trwających udokumentowanych okoliczności, które uniemożliwiły realizację Umowy w terminie,.
4. Wskazanie powyższych okoliczności zmian umowy nie stanowi zobowiązania Zamawiającego do wprowadzenia tych zmian.
5. Wszelkie zmiany Umowy będą dokumentowane. Procedura zmiany zostaje rozpoczęta przez zgłoszenie przez jedną ze Stron drugiej Stronie wniosku o dokonanie zmiany.
6. W przypadku złożenia wniosku o dokonanie zmiany:

- 1) przez Zamawiającego – Wykonawca w terminie 7 dni od dnia otrzymania wniosku przygotuje założenia dotyczące dokonania wnioskowanej zmiany;
  - 2) przez Wykonawcę – wraz z takim wnioskiem Wykonawca przedłoży założenia dotyczące dokonywania wnioskowanej zmiany.
7. Założenia dotyczące dokonania zmiany powinny prezentować wszelkie aspekty zmiany w odniesieniu do zakresu oraz trybu warunków zmiany Umowy, w tym wpływ dokonania zmiany na terminy realizacji oraz inne czynniki, które mogą być istotne dla Zamawiającego przy podejmowaniu decyzji o wprowadzeniu zmiany. Założenia dotyczące danej zmiany powinny obejmować także wskazanie podstawy prawnej jej wprowadzenia, w tym w szczególności prawne i faktyczne uzasadnienie dopuszczalności zmiany w danym przypadku.
8. Umowa może ulec zmianie w przypadku zajścia jednej z okoliczności wskazanych w art. 436 pkt. 4 lit. b ustawy z dnia 11 września 2019 r. Prawo zamówień publicznych:
- 1) zmiany stawki podatku od towarów i usług oraz podatku akcyzowego,
  - 2) wysokości minimalnego wynagrodzenia za pracę albo wysokości minimalnej stawki godzinowej, ustalonych na podstawie ustawy z dnia 10 października 2002 r. o minimalnym wynagrodzeniu za pracę,
  - 3) zasad podlegania ubezpieczeniom społecznym lub ubezpieczeniu zdrowotnemu lub wysokości stawki składki na ubezpieczenie społeczne lub ubezpieczenie zdrowotne,
  - 4) zasady gromadzenia i wysokości wpłat do pracowniczych planów kapitałowych, o których mowa w ustawie z dnia 4 października 2018 r. o pracowniczych planach kapitałowych (Dz. U. poz. 2215 oraz z 2019 r. poz. 1074 i 1572)
    - jeżeli zmiany te będą miały wpływ na koszty wykonania zamówienia przez wykonawcę i jeżeli Wykonawca złoży pisemny wniosek, w którym wykaże bezpośredni wpływ tych zmian na koszty wykonania przedmiotu umowy, zarówno co do faktu jak i co do wysokości, przedstawiając na to wiarygodne dowody. .
9. Każda ze Stron umowy, w terminie 30 dni od dnia wejścia w życie przepisów, o których mowa w ust. 8, występuje do drugiej Strony z uzasadnionym wnioskiem o zmianę wynagrodzenia. Wzrost kosztów usług wykonywanych przez podwykonawców będzie brany pod uwagę tylko w zakresie, w jakim zostały one zgłoszone Zamawiającemu. Strony ustalą wysokość nowych cen jednostkowych aneksem do niniejszej umowy.
10. Zmiana wynagrodzenia, o którym mowa w ust. 8, dotyczy tylko tej części wynagrodzenia, która pozostała do zapłacenia przez Zamawiającego.

## **§ 13**

### **Podwykonawstwo**

1. Wykonawca ponosi pełną odpowiedzialność wobec Zamawiającego oraz osób trzecich za działania i zaniechania podwykonawców, jak za własne działania lub zaniechania.
2. Wykonawca ponosi pełną odpowiedzialność za jakość i terminowość prac, które wykonuje przy udziale podwykonawców.

## §14

### Postanowienia końcowe

1. Umowa została sporządzona w języku polskim, w 2 (dwóch) jednobrzmiących egzemplarzach, tj. po 1 (jednym) egzemplarzu dla każdej ze Stron.
2. W sprawach nieuregulowanych niniejszą umową zastosowanie mają przepisy Kodeksu cywilnego.
3. Wszelkie spory wynikające z realizacji zawartej umowy rozstrzygać będzie właściwy dla siedziby Zamawiającego sąd powszechny.
4. Wykonawca nie może dokonać cesji wierzytelności wynikających z umowy bez pisemnej zgody Zamawiającego.
5. Prawem właściwym dla umowy będzie prawo polskie.
6. Integralną częścią umowy są:
  - 1) Załączniki do umowy
  - 2) SWZ z załącznikami
  - 3) oferta Wykonawcy z załącznikami.

#### **Załączniki:**

Załącznik nr 1 – Obowiązek informacyjny Zamawiającego

Załącznik nr 2 – Protokół zdawczo-odbiorczy przedmiotu umowy

Załącznik nr 3 – Informacje BHP dla dostaw – odrębny plik w formacie pdf

Załącznik nr 4 – Rysunki techniczne przedmiotu zamówienia

**Zamawiający:**

**Wykonawca:**

**Obowiązek informacyjny Zamawiającego dla Wykonawcy**

Zgodnie z art. 13 i 14 rozporządzenia Parlamentu Europejskiego i Rady (UE) 2016/679 z dnia 27 kwietnia 2016 r. w sprawie ochrony osób fizycznych w związku z przetwarzaniem danych osobowych i w sprawie swobodnego przepływu takich danych oraz uchylenia dyrektywy 95/46/WE (ogólne rozporządzenie o ochronie danych) (Dz. Urz. UE L 119 z 04.05.2016, str. 1), dalej „RODO”, informuję, że:

1. Administratorem Pani/Pana danych osobowych są Gdańskie Autobusy i Tramwaje Sp. z o.o. z siedzibą w Gdańsku (80-252) przy ul. Jaśkowa Dolina 2, działająca na podstawie wpisu do Rejestru Przedsiębiorców Krajowego Rejestru Sądowego, prowadzonego przez Sąd Rejonowy Gdańsk – Północ w Gdańsku, VII Wydział Gospodarczy Krajowego Rejestru Sądowego pod nr 0000186615, REGON 192993561, NIP 2040000711.
2. Administrator wyznaczył inspektora ochrony danych osobowych w Gdańskich Autobusach i Tramwajach Sp. z o. o, z którym można kontaktować się drogą elektroniczną poprzez e-mail: [iod@gait.pl](mailto:iod@gait.pl) lub drogą telefoniczną pod numerem tel. 693-898-274.
3. Pani/Pana dane osobowe przetwarzane będą w celu:
  - a) Podjęcia działań przed zawarciem umowy, której dane dotyczą lub wykonania umowy Nr ....., której stroną jest osoba, której dane dotyczą, na podstawie art. 6 ust. 1 lit b RODO.
  - b) Wypełnienia obowiązku prawnego ciążącego na administratorze danych osobowych na podstawie art. 6 ust. 1 lit. c RODO w związku z:
    - Ustawą z dnia 29 września 1994 r. o rachunkowości (t.j. Dz.U. z 2023 r. poz. 120, 295) w celach przechowywania informacji dla celów podatkowych i rachunkowych.
  - c) Realizacji prawnie uzasadnionego interesu administratora danych osobowych w celu dochodzenia i obrony przed roszczeniami oraz przetwarzania danych osób reprezentujących Wykonawcę w związku z wykonywaną umową lub zleceniem na podstawie art. 6 ust. 1 lit. f RODO w zakresie imienia i nazwiska oraz danych teleadresowych.
4. Kategorie danych osobowych: Pani/Pana dane osobowe oraz dane osobowe osób reprezentujących będą przetwarzane w następującym zakresie:
  - a) Dane identyfikacyjne osoby reprezentującej Zarząd Wykonawcy,
  - b) Imię i nazwisko oraz dane teleadresowe przedstawicieli Wykonawcy.
5. Źródło danych:
  - a) Pani/Pana dane w celu zapewnienia integralności (aktualności, weryfikacji, poprawności i kompletności danych) mogą być pozyskiwane również z publiczno-dostępnych ewidencji i rejestrów np. CEiDG, KRS, Wykaz podmiotów zarejestrowanych jako podatnicy VAT.
  - b) Pani/Pana dane jako przedstawiciela/osoby do kontaktu w umowie zostały pozyskane od Wykonawcy.
6. Odbiorcami Pani/Pana danych osobowych będą osoby lub podmioty, którym udostępniona zostanie dokumentacja postępowania w oparciu o art. 18 oraz art. 74 ustawy z dnia 11 września 2019 r. Prawo zamówień publicznych (t.j. Dz. U. z 2022 r., poz. 1710 z późn. zm.) oraz organy publiczne lub inne

podmioty upoważnione na podstawie przepisów prawa lub podmioty świadczące usługi techniczne, informatyczne oraz doradcze, w tym usługi prawne i konsultingowe, firmy archiwizujące dokumenty, operator pocztowy.

7. Pani/Pana dane osobowe będą przechowywane przez okres obowiązywania umowy, a po jego upływie przez okres niezbędny do obsługi dochodzenia ewentualnych roszczeń, wypełnienia obowiązku prawnego administratora danych (np. wynikającego z przepisów podatkowych lub o rachunkowości) w zależności, który z tych okresów będzie dłuższy.
8. Obowiązek podania przez Panią/Pana danych osobowych bezpośrednio Pani/Pana dotyczących jest wymogiem umownym. Konsekwencją niepodania danych osobowych będzie niemożność udzielenia zamówienia i zawarcia umowy.
9. W odniesieniu do Pani/Pana danych osobowych decyzje nie będą podejmowane w sposób zautomatyzowany, stosowanie do art. 22 RODO;
10. Posiada Pani/Pan:
  - na podstawie art. 15 RODO prawo dostępu do danych osobowych Pani/Pana dotyczących;
  - na podstawie art. 16 RODO prawo do sprostowania Pani/Pana danych osobowych;
  - na podstawie art. 18 RODO prawo żądania od administratora ograniczenia przetwarzania danych osobowych z zastrzeżeniem przypadków, o których mowa w art. 18 ust. 2 RODO;
  - prawo do wniesienia skargi do Prezesa Urzędu Ochrony Danych Osobowych, gdy uzna Pani/Pan, że przetwarzanie danych osobowych Pani/Pana dotyczących narusza przepisy RODO;
11. Nie przysługuje Pani/Panu:
  - w związku z art. 17 ust. 3 lit. b, d lub e RODO prawo do usunięcia danych osobowych;
  - prawo do przenoszenia danych osobowych, o którym mowa w art. 20 RODO;
  - na podstawie art. 21 RODO prawo sprzeciwu, wobec przetwarzania danych osobowych, gdyż podstawą prawną przetwarzania Pani/Pana danych osobowych jest art. 6 ust. 1 lit. c i b RODO, z wyjątkiem przetwarzania danych osobowych na podstawie art. 6 ust. 1 lit. f RODO, w wypadku określonym w pkt 3 c) niniejszej klauzuli.

**PROTOKÓŁ ZDAWCZO ODBIORCZY PRZEDMIOTU UMOWY**  
**Nr ..... z dnia .....**

Dokładny adres : Gdańskie Autobusy i Tramwaje Sp. z o.o., Gdańsk, ul. Wita Stwosza 110,  
80-306 Gdańsk

Wykonawca

Zamawiający

L.p.	Nazwa	Uwagi	
1			
2			
3			
4			
8			
9			

Przedstawiciele Wykonawcy

Przedstawiciele Zamawiającego

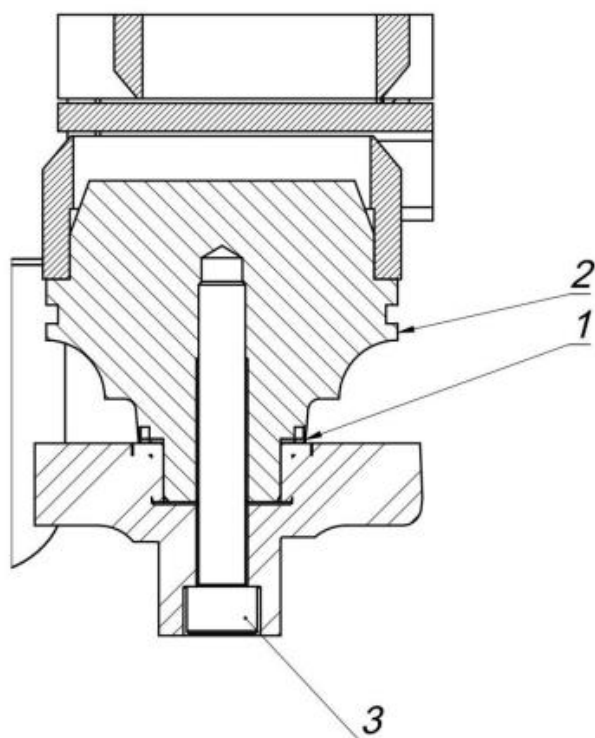
**Dane techniczne sprężyny metalowo – gumowej I stopnia do tramwajów typu 128NG**

- Sztywność pionowa  
(przy obciążeniu pomiędzy 0,2 do 20kN):  $C_z = 1100\text{N/mm} \pm 10\%$  (990-1210N/mm)

Sztywność poprzeczna:

przy 12kN obciążenia pionowego:  $C_{x,y} = 2860\text{N/mm}$ ;

przy 20kN obciążenia pionowego:  $C_{x,y} = 4010\text{N/mm}$



**nr 2 – sprężyna metalowo - gumowa I stopnia.**