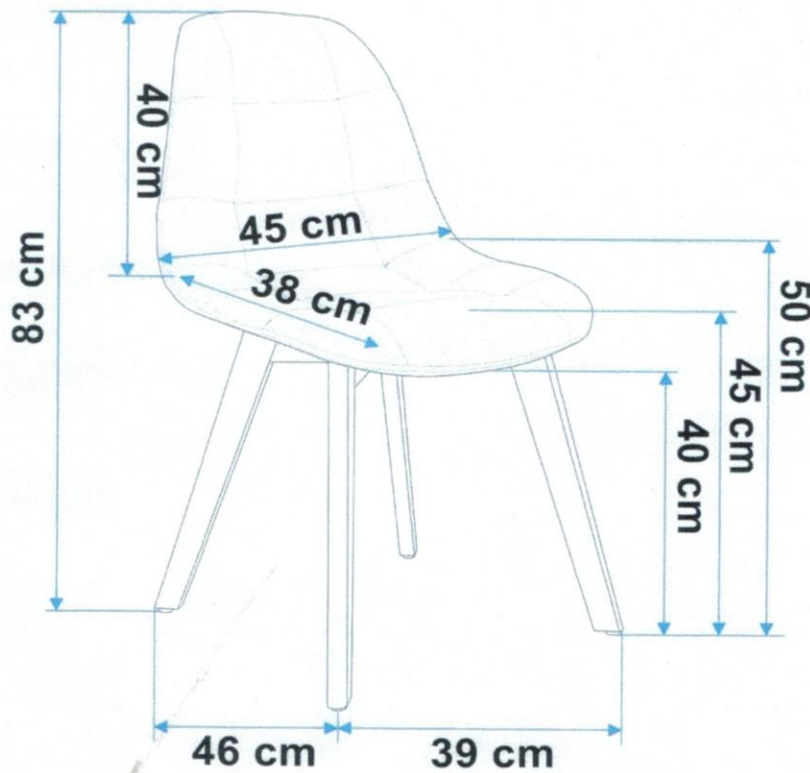


Część II poz.1



KRZESŁO TAPICEROWANE

Część II poz.2



Siedzisko z oparciem
wykonane z pilipropylenu

Obicie krzesła wykonane w
odcieniach szarości.

Materiał obicia –welur, nogi
z drewna.

Zakres standard. tłoka: siedzisko 52 - 63 cm

Zakres wysokiego tłoka: siedzisko 55 - 65 cm

Zakres niskiego tłoka: siedzisko 49 - 58 cm

Wzrost użytkownika: 120 - 175 cm

Rodzaj sylwetki: szczupła, średnia

Regulacja: wysokość siedziska

Siedzisko: s/g/w 45 cm/42 cm/7 cm

Nośność: 110 kg



Waga: 17 kg



Kolor Czarny

Funkcja Kółka z funkcją zatrzymywania,

Siłownik gazowy,

Mechanizm blokujący,

Nylonowa podstawa,

Bezstopniowe odchylenie

Wyposażenie Regulacja wysokości

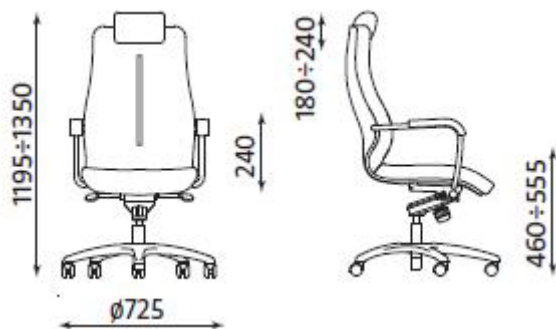
Szerokość: 68 cm, Wysokość: 115-125 cm, Głębokość: 77 cm

Wysokość siedziska 48-58 cm

Głębokość siedziska 48

Waga 18 kg

Testowane dla 110 kg



Tkanina Flax 24/7



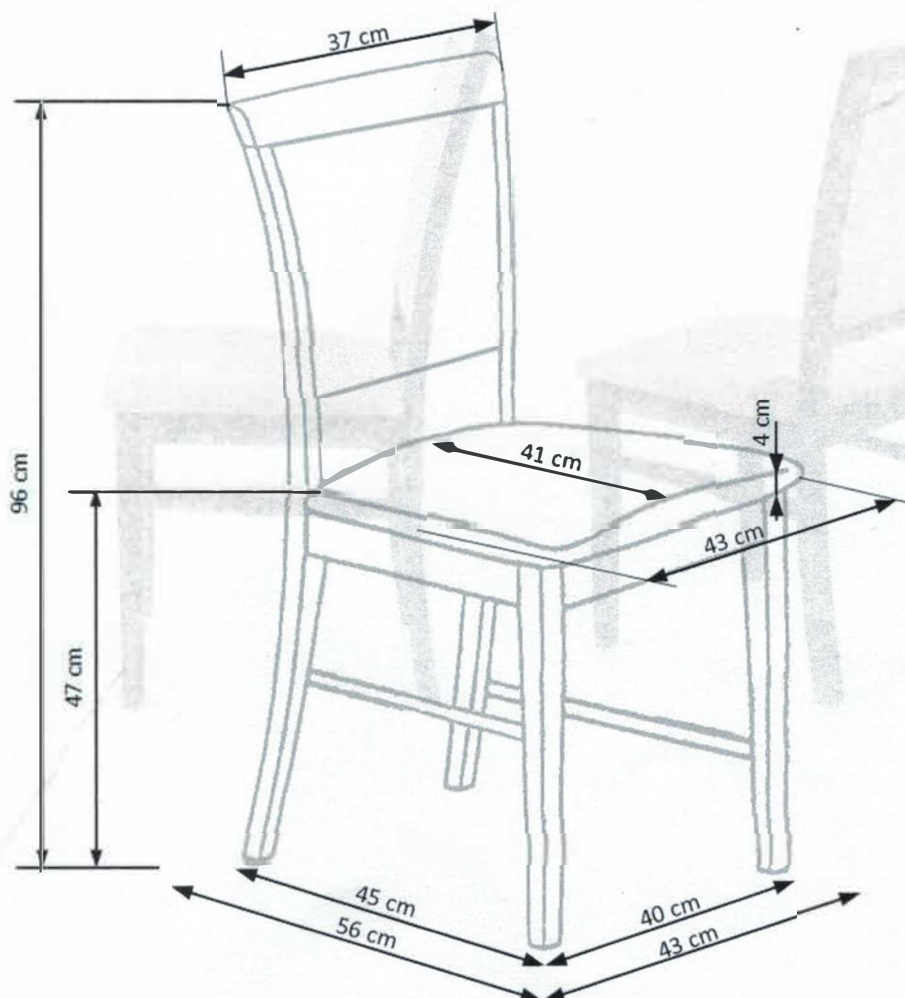
Wymiary:

- szerokość 43 cm
- głębokość 56 cm
- wysokość 96 cm
- wysokość siedziska 47 cm

Materiał: drewno lite bukowe /

tkanina **Kolor:** ciemny orzech

Rysunek szczegółowy:



Część II poz.8

Stelaż fotela wykonany ze sklejki bukowej 14 warstwowej

Pianka na siedzisku wysoko elastyczna T30 GRUBOŚCI 9 CM

Duża wytrzymałość na obciążenie do 150 kg



Fotel klubowy

drewniana rama + tapicerka ze sztucznej skóry

Wymiary: 64 x 57 x 68 cm (szer. x gł. x wys.)

Szerokość siedziska: 47 cm

Głębokość siedziska: 45 cm

Wysokość siedziska nad ziemią: 41 cm

Wysokość podłokietników nad ziemią: 58 cm

Maksymalne obciążenie: 110 kg



Fotel gabinetowy obrotowy czarny



Kolor: Czarny

Materiał: skóra ekologiczna

Kółka: gumowane, nie rysujące podłogi

Mechanizm: TILT

Podłokietniki: nieregulowane

Maksymalne obciążenie: 100-120 kg

Podłogowy stojący wieszak stojak na ubrania



Wysokość: 170 cm

Szerokość głowicy: 46 cm

Średnica stopy: 37 cm

Materiał rurek: chromowany, lakierowany metal

Materiał gałek: plastik

Kolor: czarny