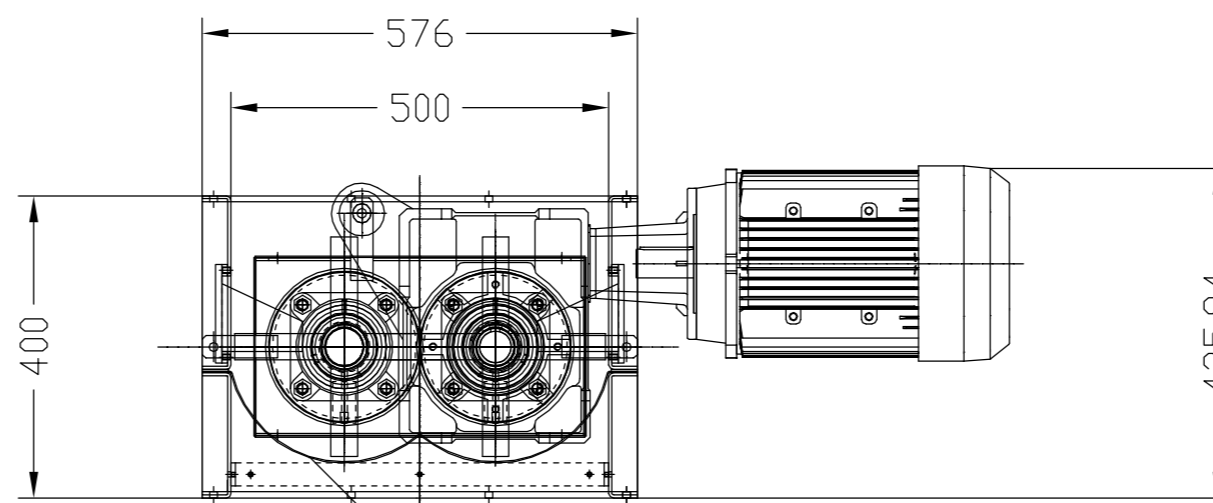
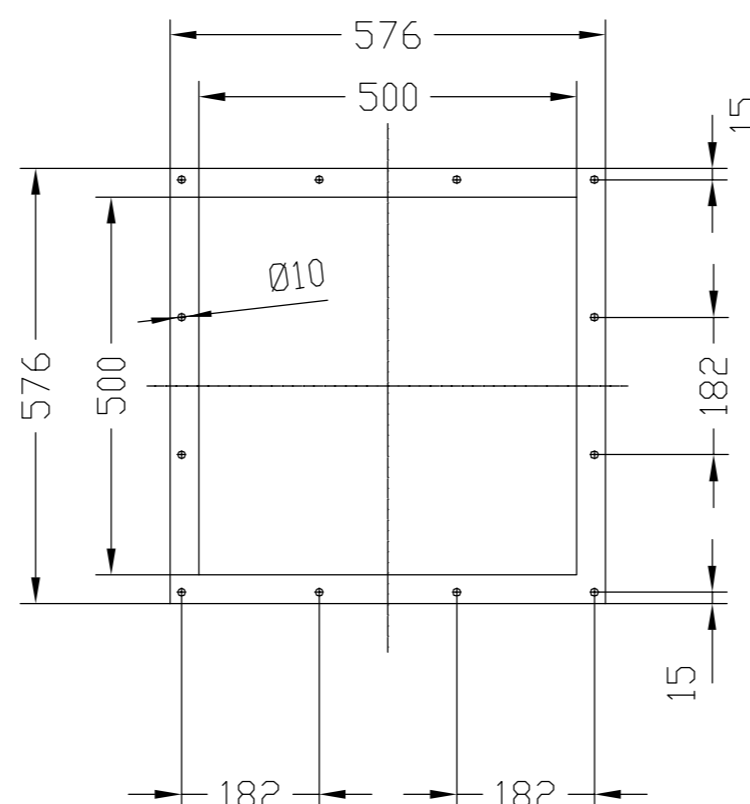


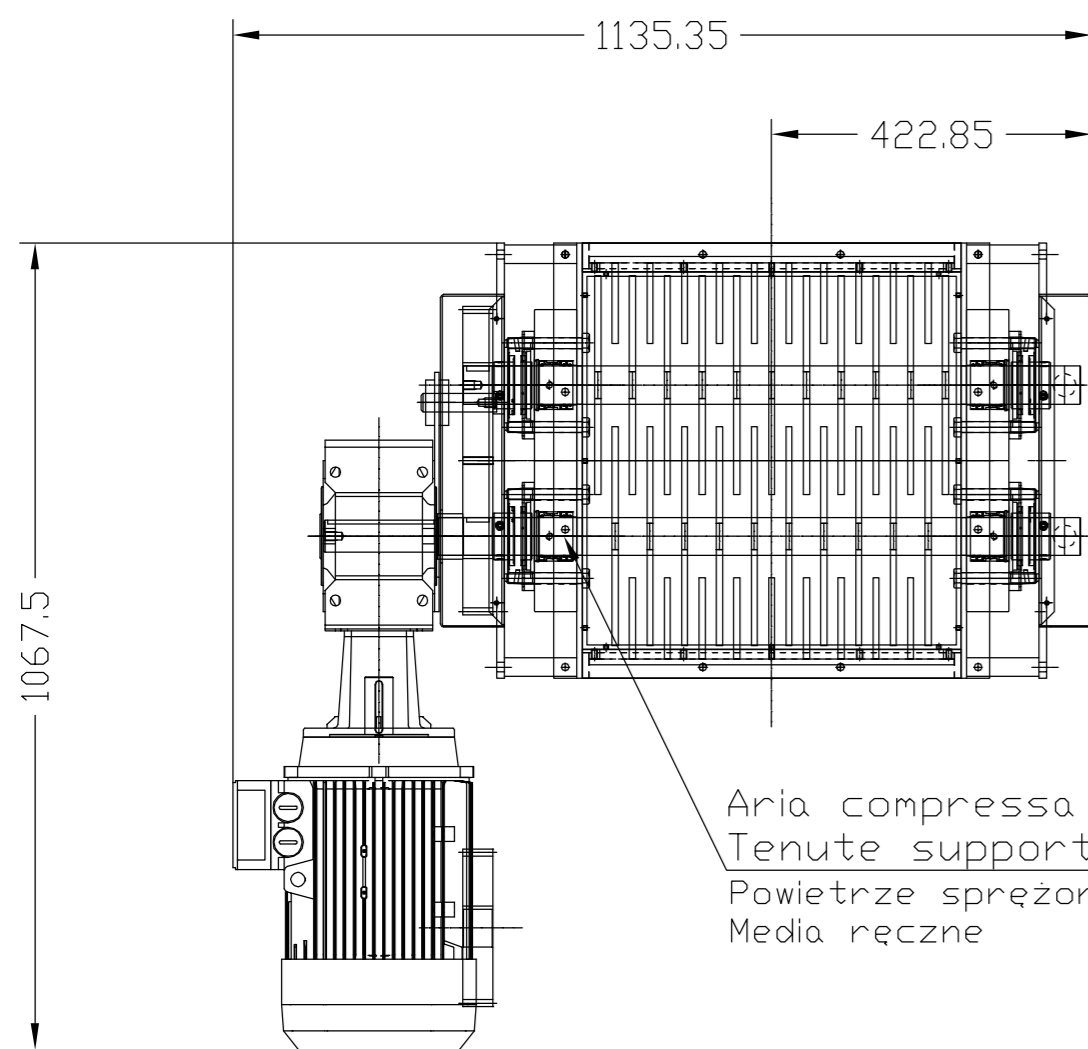
N.2 Sensori per controllo rotazione  
M30X1,5 NA PNP 24VDC cavo L=2m 3 fili  
N.2 Czulniki kontrolujące obrót M30X1.5  
NA PNP 24VDC kabel długość =2m 3 przewody



Rete con fori 10x10  
Sieć z otworami 10 na 10



**DIMENSIONI CONTROFLANGIA  
SUPERIORE E INFERIORE  
ROZMIAR LICZNIKA  
GÓRNEGO I DOLNEGO**



Aria compressa 6bar G1/4"  
Tenute supporti  
Powietrze sprężone 6bar G1/4"  
Media ręczne

Motoriduttore con giunto  
da 5,5kW 400V 50Hz  
Silownik ze sprzęgłem 5,5 kW  
400V 50 Hz

ITEM	LINEA - LINIA	TAG
F01.0a	Polveri da filtro a maniche	Pyłóv z filtra workowego
F01.0b	Polveri da filtro a maniche	Pyłóv z filtra workowego
B01.0a	Ceneri da caldaia	Popiołóv z kotła
B01.0b	Ceneri da caldaia	Popiołóv z kotła

REVISIONI	N°	DATA	DESCRIZIONE	DESEGNATO	CONTROLLATO	APPROVATO
4						
3						
2						
1	09/02/2015		TRADOTTO IN POLACCO	E. Juliano	G. Pecoraro	V. Fine

**CLYDE BERGEMANN EP TECH**  
Clyde Bergemann EP Tech s.r.l.  
Via dei Principati, 74-84122 Salerno (SA) - ITALY

Material: -----  
Peso Kg: Weight Kg: **160**

Disegnato: Designer: **E. Juliano**  
Controllato: Controlled: **G. Pecoraro**  
Approvato: Approved: **V. Fine**

Data: Date: --/--/--  
Formato: Form: **A2**  
Scala: Scale: **1/10**

Denominazione: Denomination: **Sistema di trasporto Pneumatico**  
Flangia di interfaccia DN 150 - Linea polveri da filtro a maniche

Disegno: Drawing: --  
Rev: Rev: **01**

La società Clyde Bergemann EP Tech SRL tutela i propri diritti a rigore di legge e vieta ogni impiego non autorizzato del presente documento.  
Clyde Bergemann EP Tech SRL guards its own rights according to the laws and forbids any use of the present document without authorization.

REV.	DATA WYDANIA ISSUE DATE	KOD. WYDANIA ISSUE CODE	OPIS REWIZJI REVISION DESCRIPTION	PRZYGOTOWANY PRZEZ PREPARED BY	SPRAWDZONY PRZEZ CHECKED BY	ZATWIERDZONY PRZEZ APPROVED BY
01	09/02/2015	-	PRZETŁUMACZONE NA JĘZYK POLSKI TRADOTTO IN POLACCO	E. Juliano	G. Pecoraro	V. Fine
00	19/12/2014	-	PIERWSZE WYDANIE FIRST ISSUE	E. Juliano	G. Pecoraro	V. Fine

**INFRASTRUKTURA I ŚRODOWISKO**  
NARODOWA STRATEGIA SPÓJNOŚCI

**PrONatura**

**UNIA EUROPEJSKA**  
FUNDUSZ SPÓJNOŚCI

ZASTĘPUJE DOKUMENT NR./SUBSTITUTES DOC. NO. -  
ZLECENIE NR./JOB NO. **10168**  
WYDANY PRZEZ/ISSUED BY **CLYDE BERGEMANN**

NAZWA OBJEKTU BUDOWLAN. ORAZ ADRES:  
/OBJECT'S NAME AND ADDRESS: **ZAKŁAD TERMICZNEGO PRZEKSZTAŁCANIA ODPADÓW KOMUNALNYCH BYDGOSZCZ, UL. Ernsta Petersona 22, DZ. NR 2/101, 2/108 OBRĘB 0133**

INWESTOR/INVESTOR: **PrONatura**  
PROJEKT WYKONAWCZY  
TYTUŁ/TITLE: **KOMPLEKS SPALANIA ODPADÓW MIEJSKICH DLA OBSZARU BYDGOSZCZ-TORUN (MWIP) - BUDYNEK TECHNOLOGICZNY - SYSTEM TRANSPORTU PNEUMATYCZNEGO POPIÓŁÓW I PYŁÓW - Rysunek układu Rozcieracz**  
**IMIPIANTO DI INCENERIMENTO RIFIUTI URBANI PER BYDGOSZCZ-TORUN (MWIP) - EDIFICIO PROCESSO - IMPIANTO TRASPORTO PNEUMATICO CENERI E POLVERI - Disegno di assieme rompigrumi**

POCHODZĄC OD/DERIVATED FROM: -

KLASYFIKACJA CLASSIFICATION	KOMPLEKS PLANT	SYSTEM	WID. FUNK. FUN. UN.	TYP DOK. DOC. TYPE	FORMAT/SIZE	SKALA/SCALE
	SIFS	S15	L10	CICD	A2	1:10

DOKUMENT NR./DOCUMENT NO. **10168ECMD252**  
STRONA/SHEET **1** Z/OF **1**

PROJEKTANT PROWADZĄCY: -  
SPECJALNOŚĆ: -  
NR UPRAWNIENI: -

PROJEKTANT: CALVANI  
SPECJALNOŚĆ: TECHNOLOG DS. ODZYSKU ENERGII  
NR UPRAWNIENI: -

SPRAWDZAJĄCY: -  
SPECJALNOŚĆ: -  
NR UPRAWNIENI: -

INFORMACJE ZASTRZEŻONE - NIE UŻYWAĆ W CELACH INNYCH NIŻ TE DLA KTÓRYCH ZOSTAŁY DOSTARCZONE  
CONFIDENTIAL PROPERTY - NOT TO BE USED FOR ANY PURPOSE OTHER THAN FOR WHICH IT IS SUPPLIED

NAZWA PLIKU/FILE IDENTIFICATION  
10168ECMD252R01-001d001-A2

DOKUMENT DOSTAWCY - DO ZATWIERDZENIA Supplier's Document - Approval Status	
ZATWIERDZONY Approved	
ZATWIERDZONY JAK SKORYGOWANO Approved as corrected	
NIE ZATWIERDZONY Not Approved	
NIE WYMAGA ZATWIERDZENIA Approval not required	
ZATWIERDZENIE PRZEZ T.M.E NIE ZWALNIA DOSTAWCY Z OBOWIĄZKU WYPEŁNIENIA ZOBOWIĄZAŃ KONTRAKTOWYCH I Z OBOWIĄZKÓW Z NICH WYNIKAJĄCYCH. T.M.E. approval does not exempt the supplier from observing the contractual obligations and from his consequent responsibilities.	