

|  |   |                   |                                     |
|--|---|-------------------|-------------------------------------|
| Stadium:   | <b>SPECYFIKACJE TECHNICZNE WYKONANIA<br/>I ODBIORU ROBÓT BUDOWLANYCH</b>  |                   |                                     |
| Nazwa obiektu budowlanego lub zamierzenia budowlanego: | <b>Przebudowa drogi nr 977 obejmująca<br/>"Budowę chodnika w miejscowości Małastów w ciągu drogi wojewódzkiej<br/>977 odc. ref. 270 km 0+686 – 0+994; 1+212 – 1+442"<br/>strona prawa</b> |                   |                                     |
| Adres obiektu budowlanego:                             | <b>województwo małopolskie<br/>powiat gorlicki<br/>gmina Sękowa<br/>m. Małastów</b>   |                   |                                     |
| Inwestor:  | <b>Gmina Sękowa<br/>Sękowa 252<br/>38-307 Sękowa</b>  |                   |                                     |
| Kody CPV 2012:<br>(Wspólny Słownik Zamówień)           | <b>Dział</b>  | <b>Grupy</b>      | <b>Klasy</b>                        |
|  | <b>45000000</b>   | <b>45100000</b>   | <b>45110000</b>                     |
|  |   | <b>45200000</b>   | <b>45210000<br/>45230000</b>        |
|  |   | <b>45400000</b>   | <b>45450000</b>                     |
| Nr projektu:   | <b>2001T</b>  | Nr i data umowy:  | <b>117/2019 z dnia 30.12.2019r.</b> |
| Rewizja:   | <b>1.0</b>  | Data opracowania: | <b>12.2020</b>                      |
| Jednostka projektowa:                                  | <b>TTS PROJEKT spółka z o.o.<br/>ul. Kolejowa 19, 39-200 Dębica</b>   |                   |                                     |
| Funkcja  | Imię i nazwisko,<br>nr uprawnień  | Podpis            | Data                                |
| Opracował:   | <b>mgr inż. Tomasz Passoń<br/>PDK/0199/PWOD/14</b>  |                   | <b>12.2020</b>                      |



## SPIS TREŚCI

|  |           |
|--|-----------|
| <b>ROZDZIAŁ I D-M-00.00.00 WYMAGANIA OGÓLNE .....</b>                      | <b>11</b> |
| D-M-00.00.00 WYMAGANIA OGÓLNE .....  | 13        |
| 1. WSTĘP .....   | 15        |
| 2. MATERIAŁY .....   | 22        |
| 3. SPRZĘT .....  | 22        |
| 4. TRANSPORT .....   | 23        |
| 5. WYKONANIE ROBÓT .....   | 23        |
| 6. KONTROLA JAKOŚCI ROBÓT .....  | 24        |
| 7. OBMIAR ROBÓT .....  | 28        |
| 8. ODBIÓR ROBÓT .....  | 28        |
| 9. PODSTAWA PŁATNOŚCI .....  | 30        |
| 10. PRZEPISY ZWIĄZANE .....  | 31        |
| <b>ROZDZIAŁ II D-01.00.00 ROBOTY PRZYGOTOWAWCZE .....</b>                  | <b>33</b> |
| D-01.01.01 ODTWORZENIE TRASY I PUNKTÓW WYSOKOŚCIOWYCH (CPV 45110000) ..... | 35        |
| 1. WSTĘP .....   | 37        |
| 2. MATERIAŁY .....   | 37        |
| 3. SPRZĘT .....  | 38        |
| 4. TRANSPORT .....   | 38        |
| 5. WYKONANIE ROBÓT .....   | 38        |
| 6. KONTROLA JAKOŚCI ROBÓT .....  | 39        |
| 7. OBMIAR ROBÓT .....  | 40        |
| 8. ODBIÓR ROBÓT .....  | 40        |
| 9. PODSTAWA PŁATNOŚCI .....  | 40        |
| 10. PRZEPISY ZWIĄZANE .....  | 40        |
| D-01.02.02 ZDJĘCIE WARSTWY HUMUSU I/LUB DARNINY (CPV 45110000) .....       | 41        |
| 1. WSTĘP .....   | 43        |
| 2. MATERIAŁY .....   | 43        |
| 3. SPRZĘT .....  | 43        |
| 4. TRANSPORT .....   | 44        |
| 5. WYKONANIE ROBÓT .....   | 44        |
| 6. KONTROLA JAKOŚCI .....  | 44        |
| 7. OBMIAR ROBÓT .....  | 44        |
| 8. ODBIÓR ROBÓT .....  | 44        |
| 9. PODSTAWA PŁATNOŚCI .....  | 45        |
| 10. PRZEPISY ZWIĄZANE .....  | 45        |
| D-01.02.04 ROZBIÓRKA ELEMENTÓW DRÓG (CPV 45110000) .....                   | 47        |
| 1. WSTĘP .....   | 49        |
| 2. MATERIAŁY .....   | 49        |
| 3. SPRZĘT .....  | 49        |
| 4. TRANSPORT .....   | 50        |
| 5. WYKONANIE ROBÓT .....   | 50        |
| 6. KONTROLA JAKOŚCI ROBÓT .....  | 50        |
| 7. OBMIAR ROBÓT .....  | 50        |
| 8. ODBIÓR ROBÓT .....  | 51        |
| 9. PODSTAWA PŁATNOŚCI .....  | 51        |
| 10. PRZEPISY ZWIĄZANE .....  | 51        |
| <b>ROZDZIAŁ III D-02.00.00 ROBOTY ZIEMNE .....</b>                         | <b>53</b> |
| D-02.00.01 ROBOTY ZIEMNE - WYMAGANIA OGÓLNE (CPV 45110000) .....           | 55        |

|   |            |
|---|------------|
| 1. WSTĘP .....  | 57         |
| 2. MATERIAŁY .....  | 59         |
| 3. SPRZĘT .....   | 61         |
| 4. TRANSPORT .....  | 62         |
| 5. WYKONANIE ROBÓT .....  | 63         |
| 6. KONTROLA JAKOŚCI ROBÓT .....   | 65         |
| 7. OBMIAR ROBÓT .....   | 68         |
| 8. ODBIÓR ROBÓT .....   | 68         |
| 9. PODSTAWA PŁATNOŚCI .....   | 68         |
| 10. PRZEPISY ZWIĄZANE .....   | 68         |
| <b>D-02.01.01 WYKONANIE WYKOPÓW W GRUNTACH NIESKALISTYCH (CPV 45110000) .....</b> | <b>69</b>  |
| 1. WSTĘP .....  | 71         |
| 2. MATERIAŁY(GRUNTY) .....  | 71         |
| 3. SPRZĘT .....   | 71         |
| 4. TRANSPORT .....  | 71         |
| 5. WYKONANIE ROBÓT .....  | 71         |
| 6. KONTROLA JAKOŚCI ROBÓT .....   | 74         |
| 7. OBMIAR ROBÓT .....   | 74         |
| 8. ODBIÓR ROBÓT .....   | 74         |
| 9. PODSTAWA PŁATNOŚCI .....   | 74         |
| 10. PRZEPISY ZWIĄZANE .....   | 75         |
| <b>D-02.03.01 WYKONANIE NASYPÓW (CPV 45110000) .....</b>                          | <b>77</b>  |
| 1. WSTĘP .....  | 79         |
| 2. MATERIAŁY(GRUNTY) .....  | 79         |
| 3. SPRZĘT .....   | 80         |
| 4. TRANSPORT .....  | 81         |
| 5. WYKONANIE ROBÓT .....  | 81         |
| 6. KONTROLA JAKOŚCI ROBÓT .....   | 88         |
| 7. OBMIAR ROBÓT .....   | 90         |
| 8. ODBIÓR ROBÓT .....   | 90         |
| 9. PODSTAWA PŁATNOŚCI .....   | 90         |
| 10. PRZEPISY ZWIĄZANE .....   | 91         |
| <b>ROZDZIAŁ IV D-03.00.00 ODWODNIENIE .....</b>                                   | <b>93</b>  |
| <b>D-03.02.01 KANALIZACJA DESZCZOWA (RÓW KRYTY) (CPV 45210000) .....</b>          | <b>95</b>  |
| 1. WSTĘP .....  | 97         |
| 2. MATERIAŁY .....  | 98         |
| 3. SPRZĘT .....   | 100        |
| 4. TRANSPORT .....  | 100        |
| 5. WYKONANIE ROBÓT .....  | 101        |
| 6. KONTROLA JAKOŚCI ROBÓT .....   | 103        |
| 7. OBMIAR ROBÓT .....   | 104        |
| 8. ODBIÓR ROBÓT .....   | 104        |
| 9. PODSTAWA PŁATNOŚCI .....   | 105        |
| 10. PRZEPISY ZWIĄZANE .....   | 105        |
| <b>D-03.03.01 SĄCZKI PODŁUŻNE (CPV 45210000) .....</b>                            | <b>107</b> |
| 1. WSTĘP .....  | 109        |
| 2. MATERIAŁY .....  | 109        |
| 3. SPRZĘT .....   | 110        |
| 4. TRANSPORT .....  | 110        |
| 5. WYKONANIE ROBÓT .....  | 111        |
| 6. KONTROLA JAKOŚCI ROBÓT .....   | 111        |
| 7. OBMIAR ROBÓT .....   | 112        |
| 8. ODBIÓR ROBÓT .....   | 112        |

|   |            |
|---|------------|
| 9. PODSTAWA PŁATNOŚCI.....  | 112        |
| 10. PRZEPISY ZWIĄZANE .....   | 113        |
| <b>ROZDZIAŁ V D-04.00.00 PODBUDOWY .....</b>  | <b>115</b> |
| D-04.01.01 KORYTO WRAZ Z PROFILOWANIEM I ZAGĘSZCZENIEM PODŁOŻA (CPV 45230000) .....                 | 117        |
| 1. WSTĘP .....  | 119        |
| 2. MATERIAŁY .....  | 119        |
| 3. SPRZĘT .....   | 119        |
| 4. TRANSPORT .....  | 119        |
| 5. WYKONANIE ROBÓT .....  | 120        |
| 6. KONTROLA JAKOŚCI ROBÓT .....   | 121        |
| 7. OBMIAR ROBÓT .....   | 122        |
| 8. ODBIÓR ROBÓT .....   | 122        |
| 9. PODSTAWA PŁATNOŚCI.....  | 122        |
| 10. PRZEPISY ZWIĄZANE .....   | 123        |
| D-04.02.02 WARSTWA MROZOCHRONNA/ODSĄCZAJĄCA (CPV 45230000).....                                     | 125        |
| 1. WSTĘP .....  | 127        |
| 2. MATERIAŁY .....  | 127        |
| 3. SPRZĘT .....   | 128        |
| 4. TRANSPORT .....  | 128        |
| 5. WYKONANIE ROBÓT .....  | 129        |
| 6. KONTROLA JAKOŚCI ROBÓT .....   | 130        |
| 7. OBMIAR ROBÓT .....   | 133        |
| 8. ODBIÓR ROBÓT .....   | 133        |
| 9. PODSTAWA PŁATNOŚCI.....  | 134        |
| 10. PRZEPISY ZWIĄZANE .....   | 134        |
| D-04.03.01 OCZYSZCZENIE I SKROPIENIE WARSTW KONSTRUKCYJNYCH (CPV 45230000) .....                    | 135        |
| 1. WSTĘP .....  | 137        |
| 2. MATERIAŁY .....  | 137        |
| 3. SPRZĘT .....   | 137        |
| 4. TRANSPORT .....  | 138        |
| 5. WYKONANIE ROBÓT .....  | 138        |
| 6. KONTROLA JAKOŚCI ROBÓT .....   | 139        |
| 7. OBMIAR ROBÓT .....   | 140        |
| 8. ODBIÓR ROBÓT .....   | 140        |
| 9. PODSTAWA PŁATNOŚCI.....  | 140        |
| 10. PRZEPISY ZWIĄZANE .....   | 141        |
| D-04.04.02b PODBUDOWA ZASADNICZA Z MIESZANKI KRUSZYWA NIEZWIĄZANEGO (CPV 45230000) .....            | 143        |
| 1. WSTĘP .....  | 145        |
| 2. MATERIAŁY .....  | 146        |
| 3. SPRZĘT .....   | 151        |
| 4. TRANSPORT .....  | 152        |
| 5. WYKONANIE ROBÓT .....  | 152        |
| 6. KONTROLA JAKOŚCI ROBÓT .....   | 154        |
| 7. OBMIAR ROBÓT .....   | 158        |
| 8. ODBIÓR ROBÓT .....   | 159        |
| 9. PODSTAWA PŁATNOŚCI.....  | 159        |
| 10. PRZEPISY ZWIĄZANE .....   | 159        |
| D-04.05.00 ULEPSZONE PODŁOŻE Z GRUNTÓW STABILIZOWANYCH SPOIWAMI HYDRAULICZNYMI (CPV 45230000) ..... | 161        |
| 1. WSTĘP .....  | 163        |
| 2. MATERIAŁY .....  | 163        |
| 3. SPRZĘT .....   | 164        |
| 4. TRANSPORT .....  | 164        |

|  |            |
|--|------------|
| 5. WYKONANIE ROBÓT .....   | 165        |
| 6. KONTROLA JAKOŚCI ROBÓT .....  | 167        |
| 7. OBMIAR ROBÓT .....  | 171        |
| 8. ODBIÓR ROBÓT .....  | 171        |
| 9. PODSTAWA PŁATNOŚCI.....   | 171        |
| 10. PRZEPISY ZWIĄZANE I OZNACZENIA.....  | 172        |
| <b>D-04.07.01a PODBUDOWA Z BETONU ASFALTOWEGO WG PN-EN (CPV 45230000) .....</b>  | <b>175</b> |
| 1. WSTĘP .....   | 177        |
| 2. MATERIAŁY .....   | 178        |
| 3. SPRZĘT .....  | 183        |
| 4. TRANSPORT .....   | 183        |
| 5. WYKONANIE ROBÓT.....  | 184        |
| 6. KONTROLA JAKOŚCI ROBÓT .....  | 187        |
| 7. OBMIAR ROBÓT .....  | 193        |
| 8. ODBIÓR ROBÓT .....  | 193        |
| 9. PODSTAWA PŁATNOŚCI.....   | 194        |
| 10. PRZEPISY ZWIĄZANE .....  | 194        |
| <b>ROZDZIAŁ VI D-05.00.00 NAWIERZCHNIE .....</b>   | <b>199</b> |
| <b>D-05.03.05A NAWIERZCHNIA Z BETONU ASFALTOWEGO. WARSTWA WIĄŻĄCA (CPV 45230000) .....</b>                               | <b>201</b> |
| 1. WSTĘP .....   | 203        |
| 2. MATERIAŁY .....   | 203        |
| 3. SPRZĘT .....  | 208        |
| 4. TRANSPORT .....   | 208        |
| 5. WYKONANIE ROBÓT.....  | 209        |
| 6. KONTROLA JAKOŚCI ROBÓT .....  | 212        |
| 7. OBMIAR ROBÓT .....  | 218        |
| 8. ODBIÓR ROBÓT .....  | 218        |
| 9. PODSTAWA PŁATNOŚCI.....   | 219        |
| 10. PRZEPISY ZWIĄZANE .....  | 219        |
| <b>D-05.03.05B NAWIERZCHNIA Z BETONU ASFALTOWEGO. WARSTWA ŚCIERALNA (CPV 45230000).....</b>                              | <b>223</b> |
| 1. WSTĘP .....   | 225        |
| 2. MATERIAŁY .....   | 225        |
| 3. SPRZĘT .....  | 230        |
| 4. TRANSPORT .....   | 230        |
| 5. WYKONANIE ROBÓT.....  | 231        |
| 6. KONTROLA JAKOŚCI ROBÓT .....  | 234        |
| 7. OBMIAR ROBÓT .....  | 241        |
| 8. ODBIÓR ROBÓT .....  | 241        |
| 9. PODSTAWA PŁATNOŚCI.....   | 242        |
| 10. PRZEPISY ZWIĄZANE .....  | 242        |
| <b>D-05.03.23A NAWIERZCHNIA Z BETONOWEJ KOSTKI BRUKOWEJ DLA DRÓG I ULIC ORAZ PLACÓW I CHODNIKÓW (CPV 45230000) .....</b> | <b>247</b> |
| 1. WSTĘP .....   | 249        |
| 2. MATERIAŁY .....   | 249        |
| 3. SPRZĘT .....  | 252        |
| 4. TRANSPORT .....   | 253        |
| 5. WYKONANIE ROBÓT.....  | 253        |
| 6. KONTROLA JAKOŚCI ROBÓT .....  | 256        |
| 7. OBMIAR ROBÓT .....  | 258        |
| 8. ODBIÓR ROBÓT .....  | 258        |
| 9. PODSTAWA PŁATNOŚCI.....   | 258        |
| 10. PRZEPISY ZWIĄZANE .....  | 259        |
| <b>ROZDZIAŁ VII D-06.00.00 ROBOTY WYKOŃCZENIOWE.....</b>   | <b>260</b> |

|  |     |
|--|-----|
| D-06.01.01 UMCENIENIE POWIERZCHNIOWE SKARP, ROWÓW I ŚCIEKÓW (CPV 45110000).....                      | 261 |
| 1. WSTĘP .....   | 263 |
| 2. MATERIAŁY .....   | 264 |
| 3. SPRZĘT .....  | 265 |
| 4. TRANSPORT .....   | 265 |
| 5. WYKONANIE ROBÓT .....   | 265 |
| 6. KONTROLA JAKOŚCI ROBÓT .....  | 266 |
| 7. OBMIAR ROBÓT .....  | 267 |
| 8. ODBIÓR ROBÓT .....  | 267 |
| 9. PODSTAWA PŁATNOŚCI.....   | 267 |
| 10. PRZEPISY ZWIĄZANE .....  | 268 |
| D-06.02.01A PRZEPUST Z RUR POLIETYLENOWYCH SPIRALNIE KARBOWANYCH POD ZJAZDEM (CPV<br>45230000) ..... | 269 |
| 1. WSTĘP .....   | 271 |
| 2. MATERIAŁY .....   | 272 |
| 3. SPRZĘT .....  | 272 |
| 4. TRANSPORT .....   | 273 |
| 5. WYKONANIE ROBÓT .....   | 273 |
| 6. KONTROLA JAKOŚCI ROBÓT .....  | 275 |
| 7. OBMIAR ROBÓT .....  | 275 |
| 8. ODBIÓR ROBÓT .....  | 276 |
| 9. PODSTAWA PŁATNOŚCI.....   | 276 |
| 10. PRZEPISY ZWIĄZANE .....  | 276 |
| 11. ZAŁĄCZNIKI .....   | 277 |
| D-06.03.01 ŚCINANIE I UZUPEŁNIANIE POBOCZY (CPV 45110000).....                                       | 281 |
| 1. WSTĘP .....   | 283 |
| 2. MATERIAŁY .....   | 283 |
| 3. SPRZĘT .....  | 283 |
| 4. TRANSPORT .....   | 284 |
| 5. WYKONANIE ROBÓT .....   | 284 |
| 6. KONTROLA JAKOŚCI ROBÓT .....  | 284 |
| 7. OBMIAR ROBÓT .....  | 285 |
| 8. ODBIÓR ROBÓT .....  | 285 |
| 9. PODSTAWA PŁATNOŚCI.....   | 285 |
| 10. PRZEPISY ZWIĄZANE .....  | 285 |
| D-06.03.01A POBOCZE UTWARDZONE KRUSZYWEM ŁAMANYM (CPV 45110000) .....                                | 287 |
| 1. WSTĘP .....   | 289 |
| 2. MATERIAŁY .....   | 289 |
| 3. SPRZĘT .....  | 290 |
| 4. TRANSPORT .....   | 291 |
| 5. WYKONANIE ROBÓT .....   | 291 |
| 6. KONTROLA JAKOŚCI ROBÓT .....  | 293 |
| 7. OBMIAR ROBÓT .....  | 293 |
| 8. ODBIÓR ROBÓT .....  | 294 |
| 9. PODSTAWA PŁATNOŚCI.....   | 294 |
| 10. PRZEPISY ZWIĄZANE .....  | 294 |
| 11. ZAŁĄCZNIKI .....   | 297 |
| D-06.04.01 ROWY (CPV 45110000) .....   | 299 |
| 1. WSTĘP .....   | 301 |
| 2. MATERIAŁY .....   | 301 |
| 3. SPRZĘT .....  | 301 |
| 4. TRANSPORT .....   | 301 |
| 5. WYKONANIE ROBÓT .....   | 302 |
| 6. KONTROLA JAKOŚCI ROBÓT .....  | 302 |

|  |            |
|--|------------|
| 7. OBMIAR ROBÓT .....  | 303        |
| 8. ODBIÓR ROBÓT .....  | 303        |
| 9. PODSTAWA PŁATNOŚCI.....   | 303        |
| 10. PRZEPISY ZWIĄZANE .....  | 303        |
| <b>ROZDZIAŁ VIII D-07.00.00 URZĄDZENIA BEZPIECZEŃSTWA RUCHU (CPV 45230000).....</b>                    | <b>304</b> |
| D-07.01.01 OZNAKOWANIE POZIOME (CPV 45230000) .....  | 305        |
| 1. WSTĘP .....   | 306        |
| 2. MATERIAŁY .....   | 307        |
| 3. SPRZĘT .....  | 311        |
| 4. TRANSPORT .....   | 312        |
| 5. WYKONANIE ROBÓT.....  | 312        |
| 6. KONTROLA JAKOŚCI ROBÓT .....  | 314        |
| 7. OBMIAR ROBÓT .....  | 326        |
| 8. ODBIÓR ROBÓT .....  | 326        |
| 9. PODSTAWA PŁATNOŚCI.....   | 327        |
| 10. PRZEPISY ZWIĄZANE .....  | 327        |
| D-07.02.01 OZNAKOWANIE PIONOWE (CPV 45450000) .....  | 329        |
| 1. WSTĘP .....   | 331        |
| 2. MATERIAŁY .....   | 332        |
| 3. SPRZĘT .....  | 337        |
| 4. TRANSPORT .....   | 338        |
| 5. WYKONANIE ROBÓT.....  | 338        |
| 6. KONTROLA JAKOŚCI ROBÓT .....  | 340        |
| 7. OBMIAR ROBÓT .....  | 341        |
| 8. ODBIÓR ROBÓT .....  | 342        |
| 9. PODSTAWA PŁATNOŚCI.....   | 342        |
| 10. PRZEPISY ZWIĄZANE .....  | 342        |
| D-07.02.02A SŁUPKI PROWADZĄCE, KRAWĘDZIOWE ORAZ ZNAKI PIKIETAŻOWE (KILOMETRAŻOWE) (CPV 45450000) ..... | 345        |
| 1. WSTĘP .....   | 347        |
| 2. MATERIAŁY .....   | 348        |
| 3. SPRZĘT .....  | 351        |
| 4. TRANSPORT .....   | 351        |
| 5. WYKONANIE ROBÓT.....  | 352        |
| 6. KONTROLA JAKOŚCI ROBÓT .....  | 352        |
| 7. OBMIAR ROBÓT .....  | 353        |
| 8. ODBIÓR ROBÓT .....  | 353        |
| 9. PODSTAWA PŁATNOŚCI.....   | 354        |
| 10. PRZEPISY ZWIĄZANE .....  | 354        |
| 11. ZAŁĄCZNIK.....   | 356        |
| D-07.06.02A URZĄDZENIA ZABEZPIECZAJĄCE RUCH PIESZYCH (CPV 45450000).....                               | 357        |
| 1. WSTĘP .....   | 359        |
| 2. MATERIAŁY .....   | 359        |
| 3. SPRZĘT .....  | 362        |
| 4. TRANSPORT .....   | 362        |
| 5. WYKONANIE ROBÓT.....  | 363        |
| 6. KONTROLA JAKOŚCI ROBÓT .....  | 364        |
| 7. OBMIAR ROBÓT .....  | 366        |
| 8. ODBIÓR ROBÓT .....  | 366        |
| 9. PODSTAWA PŁATNOŚCI.....   | 366        |
| 10. Przepisy związane.....   | 366        |
| <b>ROZDZIAŁ IX D-08.00.00 ELEMENTY ULIC.....</b>   | <b>368</b> |



|  |            |
|--|------------|
| D-08.01.01B USTAWIENIE KRAWĘŻNIKÓW BETONOWYCH (CPV 45230000) .....         | 369        |
| 1. WSTĘP .....   | 370        |
| 2. MATERIAŁY .....   | 370        |
| 3. SPRZĘT .....  | 373        |
| 4. TRANSPORT .....   | 373        |
| 5. WYKONANIE ROBÓT .....   | 374        |
| 6. KONTROLA JAKOŚCI ROBÓT .....  | 375        |
| 7. OBMIAR ROBÓT .....  | 376        |
| 8. ODBIÓR ROBÓT .....  | 376        |
| 9. PODSTAWA PŁATNOŚCI .....  | 376        |
| 10. PRZEPISY ZWIĄZANE .....  | 376        |
| 11. ZAŁĄCZNIK 1 - GEOMETRIA KRAWĘŻNIKÓW .....                              | 378        |
| 12. ZAŁĄCZNIK 2 - PRZYKŁADY KRAWĘŻNIKÓW ŁUKOWYCH .....                     | 379        |
| 13. ZAŁĄCZNIK 3 - PRZYKŁADY KRAWĘŻNIKÓW TYPU ULICZNEGO I DROGOWEGO .....   | 380        |
| D-08.03.01 BETONOWE OBRZEŻA CHODNIKOWE (CPV 45230000) .....                | 381        |
| 1. WSTĘP .....   | 383        |
| 2. MATERIAŁY .....   | 383        |
| 3. SPRZĘT .....  | 384        |
| 4. TRANSPORT .....   | 384        |
| 5. WYKONANIE ROBÓT .....   | 384        |
| 6. KONTROLA JAKOŚCI ROBÓT .....  | 385        |
| 7. OBMIAR ROBÓT .....  | 385        |
| 8. ODBIÓR ROBÓT .....  | 385        |
| 9. PODSTAWA PŁATNOŚCI .....  | 386        |
| 10. PRZEPISY ZWIĄZANE .....  | 386        |
| D-08.05.06a ŚCIEK ULICZNY Z BETONOWEJ KOSTKI BRUKOWEJ (CPV 45230000) ..... | 387        |
| 1. WSTĘP .....   | 389        |
| 2. MATERIAŁY .....   | 389        |
| 3. SPRZĘT .....  | 392        |
| 4. TRANSPORT .....   | 392        |
| 5. WYKONANIE ROBÓT .....   | 392        |
| 6. KONTROLA JAKOŚCI ROBÓT .....  | 394        |
| 7. OBMIAR ROBÓT .....  | 395        |
| 8. ODBIÓR ROBÓT .....  | 395        |
| 9. PODSTAWA PŁATNOŚCI .....  | 395        |
| 10. PRZEPISY ZWIĄZANE .....  | 396        |
| 11. ZAŁĄCZNIKI .....   | 398        |
| <b>ROZDZIAŁ X D-10.00.00 INNE ROBOTY .....</b>                             | <b>403</b> |
| D-10.01.01 MURY OPOROWE (CPV 45230000) .....                               | 405        |
| 1. WSTĘP .....   | 407        |
| 2. MATERIAŁY .....   | 407        |
| 3. SPRZĘT .....  | 408        |
| 4. TRANSPORT .....   | 408        |
| 5. WYKONANIE ROBÓT .....   | 409        |
| 6. KONTROLA JAKOŚCI ROBÓT .....  | 410        |
| 7. OBMIAR ROBÓT .....  | 411        |
| 8. ODBIÓR ROBÓT .....  | 411        |
| 9. PODSTAWA PŁATNOŚCI .....  | 412        |
| 10. PRZEPISY ZWIĄZANE .....  | 412        |



## **SPECYFIKACJE TECHNICZNE WYKONANIA I ODBIORU ROBÓT BUDOWLANYCH**

### **ROZDZIAŁ I D-M-00.00.00 WYMAGANIA OGÓLNE**



## **SPECYFIKACJE TECHNICZNE WYKONANIA I ODBIORU ROBÓT BUDOWLANYCH**

### **D-M-00.00.00 WYMAGANIA OGÓLNE**



## 1. WSTĘP

### 1.1. Przedmiot STWiORB

Przedmiotem niniejszej specyfikacji technicznej (STWiORB) są wymagania ogólne dotyczące wykonania i odbioru robót drogowych i mostowych wykonywanych w ramach zadania:

***"Przebudowa drogi nr 977 obejmująca „Budowę chodnika w miejscowości Małastów w ciągu drogi wojewódzkiej 977 odc. Ref. 270 km 0+686 - 0+994; 1+212 - 1+442” strona prawa”***

### 1.2. Zakres stosowania STWiORB

Specyfikacje techniczne wykonania i odbioru robót budowlanych stanowią dokument kontraktowy przy realizacji robót wymienionych w pkt. 1.1.

### 1.3. Zakres robót objętych STWiORB

Ustalenia zawarte w niniejszej specyfikacji obejmują wymagania ogólne, wspólne dla robót objętych szczególnymi specyfikacjami technicznymi, które należy rozumieć jak Specyfikacje Techniczne Wykonania i Odbioru Robót Budowlanych (STWiORB) dla poszczególnych asortymentów robót drogowych i należy je rozumieć i stosować w powiązaniu z nimi.

### 1.4. Określenia podstawowe

Użyte w STWiORB wymienione poniżej określenia należy rozumieć w każdym przypadku następująco:

1.4.1. Budowla drogowa - obiekt budowlany, nie będący budynkiem, stanowiący całość techniczno-użytkową (droga) albo jego część stanowiącą odrębny element konstrukcyjny lub technologiczny (obiekt mostowy, korpus ziemny, węzeł).

1.4.2. Chodnik - wyznaczony pas terenu przy jezdni lub odsunięty od jezdni, przeznaczony do ruchu pieszych.

1.4.3. Droga - wydzielony pas terenu przeznaczony do ruchu lub postoju pojazdów oraz ruchu pieszych wraz z wszelkimi urządzeniami technicznymi związanymi z prowadzeniem i zabezpieczeniem ruchu.

1.4.4. Dziennik budowy – zeszyt z ponumerowanymi stronami, opatrzony pieczęcią organu wydającego, wydany zgodnie z obowiązującymi przepisami, stanowiący urzędowy dokument przebiegu robót budowlanych, służący do notowania zdarzeń i okoliczności zachodzących w toku wykonywania robót, rejestrowania dokonywanych odbiorów robót, przekazywania poleceń i innej korespondencji technicznej pomiędzy Inżynierem/ Kierownikiem projektu, Wykonawcą i projektantem.

1.4.5. Inżynier/Inspektor Nadzoru – osoba wymieniona w danych kontraktowych (wyznaczona przez Zamawiającego, o której wyznaczeniu poinformowany jest Wykonawca), odpowiedzialna za nadzorowanie robót i administrowanie kontraktem.

1.4.6. Jezdnia - część korony drogi przeznaczona do ruchu pojazdów.

1.4.7. Kierownik budowy - osoba wyznaczona przez Wykonawcę, upoważniona do kierowania robotami i do występowania w jego imieniu w sprawach realizacji kontraktu.

1.4.8. Korona drogi - jezdnia (jezdnie) z pobocznymi lub chodnikami, zatokami, pasami awaryjnego postoju i pasami dzielącymi jezdnie.

1.4.9. Konstrukcja nawierzchni - układ warstw nawierzchni wraz ze sposobem ich połączenia.

1.4.10. Korpus drogowy - nasyp lub ta część wykopu, która jest ograniczona koroną drogi i skarpami rowów.

1.4.11. Koryto - element uformowany w korpusie drogowym w celu ułożenia w nim konstrukcji nawierzchni.

1.4.12. Książka obmiarów - akceptowany przez Inżyniera/Inspektora Nadzoru zeszyt z ponumerowanymi stronami, służący do wpisywania przez Wykonawcę obmiaru dokonywanych robót w formie wyliczeń, szkiców i ew. dodatkowych załączników. Wpisy w książce obmiarów podlegają potwierdzeniu przez Inżyniera/Inspektora Nadzoru.

1.4.13. Laboratorium - drogowe lub inne laboratorium badawcze, zaakceptowane przez Zamawiającego, niezbędne do przeprowadzenia wszelkich badań i prób związanych z oceną jakości materiałów oraz robót.

1.4.14. Materiały - wszelkie tworzywa niezbędne do wykonania robót, zgodne z dokumentacją projektową i specyfikacjami technicznymi, zaakceptowane przez Inżyniera/Inspektora Nadzoru.

1.4.15. Nawierzchnia - warstwa lub zespół warstw służących do przejmowania i rozkładania obciążeń od ruchu na podłoże gruntowe i zapewniających dogodne warunki dla ruchu.

a) Warstwa ścieralna - górna warstwa nawierzchni poddana bezpośrednio oddziaływaniu ruchu i czynników atmosferycznych.

b) Warstwa wiążąca - warstwa znajdująca się między warstwą ścieralną a podbudową, zapewniająca lepsze rozłożenie naprężeń w nawierzchni i przekazywanie ich na podbudowę.

c) Podbudowa zasadnicza - górna część podbudowy spełniająca funkcje nośne w konstrukcji nawierzchni. Może ona składać się z jednej lub dwóch warstw.

d) Podbudowa pomocnicza - dolna część podbudowy spełniająca, obok funkcji nośnych, funkcje zabezpieczenia nawierzchni przed działaniem wody, mrozu i przenikaniem cząstek podłoża. Może zawierać warstwę mrozoochronną, odsączającą lub odcinającą.

e) Warstwa mrozoochronna - warstwa, której głównym zadaniem jest ochrona nawierzchni przed skutkami działania mrozu.

f) Warstwa odsączająca - warstwa służąca do odprowadzenia wody przedostającej się do nawierzchni.

1.4.16. Niweleta - wysokościowe i geometryczne rozwinięcie na płaszczyźnie pionowego przekroju w osi drogi lub obiektu mostowego.

1.4.17. Odpowiednia (bliska) zgodność - zgodność wykonywanych robót z dopuszczonymi tolerancjami, a jeśli przedział tolerancji nie został określony - z przeciętnymi tolerancjami, przyjmowanymi zwyczajowo dla danego rodzaju robót budowlanych.

1.4.18. Pas drogowy - wydzielony liniami granicznymi pas terenu przeznaczony do umieszczania w nim drogi i związanych z nią urządzeń oraz drzew i krzewów. Pas drogowy może również obejmować teren przewidziany do rozbudowy drogi i budowy urządzeń chroniących ludzi i środowisko przed uciążliwościami powodowanymi przez ruch na drodze.

1.4.19. Pobocze - część korony drogi przeznaczona do chwilowego postoju pojazdów, umieszczenia urządzeń organizacji i bezpieczeństwa ruchu oraz do ruchu pieszych, służąca jednocześnie do bocznego oparcia konstrukcji nawierzchni.

1.4.19. Podłoże nawierzchni - grunt rodzimy lub nasypowy, leżący pod nawierzchnią do głębokości przemarzania.

1.4.20. Podłoże ulepszone nawierzchni - górna warstwa podłoża, leżąca bezpośrednio pod nawierzchnią, ulepszona w celu umożliwienia przejścia ruchu budowlanego i właściwego wykonania nawierzchni.

1.4.21. Polecenie Inżyniera/Inspektora Nadzoru - wszelkie polecenia przekazane Wykonawcy przez Inżyniera/Inspektora Nadzoru, w formie pisemnej, dotyczące sposobu realizacji robót lub innych spraw związanych z prowadzeniem budowy.



1.4.22. Projektant - uprawniona osoba prawna lub fizyczna będąca autorem dokumentacji projektowej.

1.4.23. Przedsięwzięcie budowlane - kompleksowa realizacja nowego połączenia drogowego lub całkowita modernizacja/przebudowa (zmiana parametrów geometrycznych trasy w planie i przekroju podłużnym) istniejącego połączenia.

1.4.24. Przepust – budowla o przekroju poprzecznym zamkniętym, przeznaczona do przeprowadzenia cieków, szlaków wędrówek zwierząt dziko żyjących lub urządzeń technicznych przez korpus drogowy.

1.4.25. Rekultywacja - roboty mające na celu uporządkowanie i przywrócenie pierwotnych funkcji terenom naruszonym w czasie realizacji zadania budowlanego..

1.4.26. Szerokość użytkowa obiektu - szerokość jezdni (nawierzchni) przeznaczona dla poszczególnych rodzajów ruchu oraz szerokość chodników mierzona w świetle poręczy mostowych z wyłączeniem konstrukcji przy jezdni dołem oddzielającej ruch kołowy od ruchu pieszego.

1.4.27. Teren budowy - teren udostępniony przez Zamawiającego dla wykonania na nim robót oraz inne miejsca wymienione w kontrakcie jako tworzące część terenu budowy..

1.4.18. Zadanie budowlane - część przedsięwzięcia budowlanego, stanowiąca odrębną całość konstrukcyjną lub technologiczną, zdolną do samodzielnego pełnienia funkcji techniczno-użytkowych. Zadanie może polegać na wykonywaniu robót związanych z budową, modernizacją/ przebudową, utrzymaniem oraz ochroną budowli drogowej lub jej elementu.

### **1.5. Ogólne wymagania dotyczące robót**

Wykonawca jest odpowiedzialny za jakość wykonanych Robót, bezpieczeństwo wszelkich czynności na Placu Budowy, metody użyte przy budowie oraz za ich zgodność z Dokumentacją Projektową i STWiORB opracowanymi przez Wykonawcę oraz poleceniami Inżyniera.

Koszty spełnienia przez Wykonawcę niżej określonych przedsięwzięć, jak również wszelkich przedsięwzięć niezbędnych do prawidłowej realizacji Kontraktu, nie podlegają odrębnej zapłacie i przyjmuje się, że są włączone w Cenę Oferty (Zaakceptowaną Kwotę Kontraktową).

Wykonawca we własnym zakresie, w ramach Ceny Oferty, opracuje wszelką dokumentację projektową niezbędną do realizacji robót budowlanych, uzyska wszystkie wymagane decyzje administracyjne dla wszystkich robót tymczasowych oraz dla robót stałych oraz uzyska akceptację Inżyniera i innych odnośnych władz.

1.5.1. Wykonawca robót jest odpowiedzialny za jakość ich wykonania oraz zgodność ze specyfikacjami technicznymi na poszczególne asortymenty robót oraz poleceniami Inżyniera.

1.5.2. Wykonawca przed rozpoczęciem robót w terminie ustalonym w Warunkach Umowy przedstawi Inżynierowi do akceptacji:

- a) wszystkie potrzebne receptury opracowane w oparciu o wymagania określone w STWiORB,
- b) szczegółowy harmonogram robót,
- c) orzeczenia o jakości, aprobaty, aktualne świadectwa dopuszczenia wymagane w STWiORB na zastosowane materiały,
- d) program zapewnienia jakości,
- e) polisy oraz dokumenty ubezpieczeniowe.

1.5.3. Zamawiający przekaze Wykonawcy Teren Budowy w terminie określonym w Warunkach Umowy.

- a) W okresie od przekazania Terenu Budowy/Robót, każdego dnia aż do potwierdzenia przez Zamawiającego ostatecznego Odbioru Robót, Wykonawca odpowiada za utrzymanie oznakowania oraz bezpieczeństwa ruchu w obrębie budowy.
- b) Wykonawca będzie prowadził roboty przy zachowaniu istniejącego ruchu.
- c) Koszt zabezpieczenia Terenu Budowy nie podlega odrębnej zapłacie i jest włączony w cenę umowy.

#### 1.5.4. Zgodność robót z dokumentacją projektową i STWiORB

Dokumentacja projektowa, STWiORB i wszystkie dodatkowe dokumenty przekazane Wykonawcy przez Inżyniera/Inspektora Nadzoru stanowią część umowy, a wymagania określone w choćby jednym z nich są obowiązujące dla Wykonawcy tak jakby zawarte były w całej dokumentacji.

W przypadku rozbieżności w ustaleniach poszczególnych dokumentów obowiązuje kolejność ich ważności wymieniona w „Kontraktowych warunkach ogólnych” („Ogólnych warunkach umowy”).

Wykonawca nie może wykorzystywać błędów lub opuszczeń w dokumentach kontraktowych, a o ich wykryciu winien natychmiast powiadomić Inżyniera/Inspektora Nadzoru, który podejmie decyzję o wprowadzeniu odpowiednich zmian i poprawek.

W przypadku rozbieżności, wymiary podane na piśmie są ważniejsze od wymiarów określonych na podstawie odczytu ze skali rysunku.

Wszystkie wykonane roboty i dostarczone materiały będą zgodne z dokumentacją projektową i STWiORB.

Dane określone w dokumentacji projektowej i w STWiORB będą uważane za wartości docelowe, od których dopuszczalne są odchylenia w ramach określonego przedziału tolerancji. Cechy materiałów i elementów budowli muszą wykazywać zgodność z określonymi wymaganiami, a rozrzuty tych cech nie mogą przekraczać dopuszczalnego przedziału tolerancji.

W przypadku, gdy materiały lub roboty nie będą w pełni zgodne z dokumentacją projektową lub STWiORB i wpłynę to na niezadowalającą jakość elementu budowli, to takie materiały zostaną zastąpione innymi, a elementy budowli rozebrane i wykonane ponownie na koszt Wykonawcy.

#### 1.5.5. Zabezpieczenie terenu budowy

##### a) Roboty modernizacyjne/przebudowa i remontowe („pod ruchem”)

Wykonawca jest zobowiązany do utrzymania ruchu publicznego oraz utrzymania istniejących obiektów (jezdnie, chodniki, znaki drogowe, urządzenia odwodnienia, itp.) na terenie budowy, w okresie trwania realizacji kontraktu, aż do zakończenia i odbioru ostatecznego robót.

Przed przystąpieniem do robót Wykonawca przedstawi Inżynierowi/Inspektorowi Nadzoru do zatwierdzenia, uzgodniony z odpowiednim zarządem drogi i organem zarządzającym ruchem, projekt organizacji ruchu i zabezpieczenia robót w okresie trwania budowy. W zależności od potrzeb i postępu robót projekt organizacji ruchu powinien być na bieżąco aktualizowany przez Wykonawcę. Każda zmiana, w stosunku do zatwierdzonego projektu organizacji ruchu, wymaga każdorazowo ponownego zatwierdzenia projektu.

W czasie wykonywania robót Wykonawca dostarczy, zainstaluje i będzie obsługiwał wszystkie tymczasowe urządzenia zabezpieczające takie jak: zapory, światła ostrzegawcze, sygnały, itp., zapewniając w ten sposób bezpieczeństwo pojazdów i pieszych.

Wykonawca zapewni stałe warunki widoczności w dzień i w nocy tych zapór i znaków, dla których jest to nieodzowne ze względów bezpieczeństwa.

Wszystkie znaki, zapory i inne urządzenia zabezpieczające będą akceptowane przez Inżyniera/Inspektora Nadzoru.

Fakt przystąpienia do robót Wykonawca obwieści publicznie przed ich rozpoczęciem w sposób uzgodniony z Inżynierem/Kierownikiem projektu oraz przez umieszczenie, w miejscach i ilościach określonych przez Inżyniera/Inspektora Nadzoru, tablic informacyjnych, których treść będzie zatwierdzona przez Inżyniera/Inspektora Nadzoru. Tablice informacyjne będą utrzymywane przez Wykonawcę w dobrym stanie przez cały okres realizacji robót.

Koszt zabezpieczenia terenu budowy nie podlega odrębnej zapłacie i przyjmuje się, że jest włączony w cenę kontraktową.

##### b) Roboty o charakterze inwestycyjnym

Wykonawca jest zobowiązany do zabezpieczenia terenu budowy w okresie trwania realizacji kontraktu aż do zakończenia i odbioru ostatecznego robót.

Wykonawca dostarczy, zainstaluje i będzie utrzymywać tymczasowe urządzenia zabezpieczające, w tym: ogrodzenia, poręcze, oświetlenie, sygnały i znaki ostrzegawcze oraz wszelkie inne środki niezbędne do ochrony robót, wygody społeczności i innych.

W miejscach przylegających do dróg otwartych dla ruchu, Wykonawca ogrodzi lub wyraźnie oznakuje teren budowy, w sposób uzgodniony z Inżynierem/Kierownikiem projektu.

Wjazdy i wyjazdy z terenu budowy przeznaczone dla pojazdów i maszyn pracujących przy realizacji robót, Wykonawca odpowiednio oznakuje w sposób uzgodniony z Inżynierem/Kierownikiem projektu.

Fakt przystąpienia do robót Wykonawca obwieści publicznie przed ich rozpoczęciem w sposób uzgodniony z Inżynierem/Kierownikiem projektu oraz przez umieszczenie, w miejscach i ilościach określonych przez Inżyniera/Inspektora Nadzoru, tablic informacyjnych, których treść będzie zatwierdzona przez Inżyniera/Inspektora Nadzoru. Tablice informacyjne będą utrzymywane przez Wykonawcę w dobrym stanie przez cały okres realizacji robót.

Koszt zabezpieczenia terenu budowy nie podlega odrębnej zapłacie i przyjmuje się, że jest włączony w cenę kontraktową.

#### 1.5.6. Ochrona środowiska w czasie wykonywania robót

Wykonawca ma obowiązek znać i stosować w czasie prowadzenia robót wszelkie przepisy dotyczące ochrony środowiska naturalnego.

W okresie trwania budowy i wykańczania robót Wykonawca będzie:

- a) utrzymywać teren budowy i wykopy w stanie bez wody stojącej,
- b) podejmować wszelkie uzasadnione kroki mające na celu stosowanie się do przepisów i norm dotyczących ochrony środowiska na terenie i wokół terenu budowy oraz będzie unikać uszkodzeń lub uciążliwości dla osób lub dóbr publicznych i innych, a wynikających z nadmiernego hałasu, wibracji, zanieczyszczenia lub innych przyczyn powstałych w następstwie jego sposobu działania.

Stosując się do tych wymagań będzie miał szczególny wzgląd na:

- a) lokalizację baz, warsztatów, magazynów, składowisk, ukopów i dróg dojazdowych,
- b) środki ostrożności i zabezpieczenia przed:
- c) zanieczyszczeniem zbiorników i cieków wodnych pyłami lub substancjami toksycznymi,
- d) zanieczyszczeniem powietrza pyłami i gazami,
- e) możliwością powstania pożaru.

#### 1.5.7. Ochrona przeciwpożarowa

Wykonawca będzie przestrzegać przepisy ochrony przeciwpożarowej.

Wykonawca będzie utrzymywać, wymagany na podstawie odpowiednich przepisów sprawny sprzęt przeciwpożarowy, na terenie baz produkcyjnych, w pomieszczeniach biurowych, mieszkalnych, magazynach oraz w maszynach i pojazdach.

Materiały łatwopalne będą składowane w sposób zgodny z odpowiednimi przepisami i zabezpieczone przed dostępem osób trzecich.

Wykonawca będzie odpowiedzialny za wszelkie straty spowodowane pożarem wywołanym jako rezultat realizacji robót albo przez personel Wykonawcy.

#### 1.5.8 Zaplecze Wykonawcy

Wykonawca, w ramach Umowy zobowiązany jest zorganizować zaplecze przestrzegając obowiązujących przepisów prawa, szczególnie w zakresie BHP, zabezpieczeń przeciwpożarowych, wymogów Państwowej Inspekcji Pracy i Państwowego Inspektora Sanitarnego.

Zaplecze Wykonawcy składa się z niezbędnych instalacji, urządzeń, biur, placów składowych, dróg dojazdowych i wewnętrznych, itp. potrzebnych do realizacji wymienionych robót.

Wykonawca ponosi wszystkie koszty, które okażą się potrzebne w związku z realizacją zaplecza.

Utrzymanie zaplecza Wykonawcy obejmuje wszystkie koszty eksploatacyjne związane z użytkowaniem powyższego zaplecza.

Likwidacja zaplecza Wykonawcy obejmuje usunięcie wszystkich urządzeń, instalacji, dróg dojazdowych i wewnętrznych, biur, placów, zabezpieczeń, oczyszczenia terenu i doprowadzenie do stanu pierwotnego.

#### 1.5.9. Materiały szkodliwe dla otoczenia

Materiały, które w sposób trwały są szkodliwe dla otoczenia, nie będą dopuszczone do użycia.

Nie dopuszcza się użycia materiałów wywołujących szkodliwe promieniowanie o stężeniu większym od dopuszczalnego, określonego odpowiednimi przepisami.

Wszelkie materiały odpadowe użyte do robót będą miały aprobatę techniczną wydaną przez uprawnioną jednostkę, jednoznacznie określającą brak szkodliwego oddziaływania tych materiałów na środowisko.

Materiały, które są szkodliwe dla otoczenia tylko w czasie robót, a po zakończeniu robót ich szkodliwość zanika (np. materiały pyłaste) mogą być użyte pod warunkiem przestrzegania wymagań technologicznych w budowaniu. Jeżeli wymagają tego odpowiednie przepisy Wykonawca powinien otrzymać zgodę na użycie tych materiałów od właściwych organów administracji państwowej.

Jeżeli Wykonawca użył materiałów szkodliwych dla otoczenia zgodnie ze specyfikacjami, a ich użycie spowodowało jakiegokolwiek zagrożenie środowiska, to konsekwencje tego poniesie Zamawiający.

#### 1.5.10. Ochrona własności publicznej i prywatnej

Wykonawca odpowiada za ochronę instalacji na powierzchni ziemi i za urządzenia podziemne, takie jak rurociągi, kable, itp. oraz uzyska od odpowiednich władz będących właścicielami tych urządzeń potwierdzenie informacji dostarczonych mu przez Zamawiającego w ramach planu ich lokalizacji. Wykonawca zapewni właściwe oznaczenie i zabezpieczenie przed uszkodzeniem tych instalacji i urządzeń w czasie trwania budowy.

Wykonawca zobowiązany jest umieścić w swoim harmonogramie rezerwę czasową dla wszelkiego rodzaju robót, które mają być wykonane w zakresie przełożenia instalacji i urządzeń podziemnych na terenie budowy i powiadomić Inżyniera/Inspektora Nadzoru i władze lokalne o zamiarze rozpoczęcia robót. O fakcie przypadkowego uszkodzenia tych instalacji Wykonawca bezzwłocznie powiadomi Inżyniera/Inspektora Nadzoru i zainteresowane władze oraz będzie z nimi współpracował dostarczając wszelkiej pomocy potrzebnej przy dokonywaniu napraw. Wykonawca będzie odpowiadać za wszelkie spowodowane przez jego działania uszkodzenia instalacji na powierzchni ziemi i urządzeń podziemnych wykazanych w dokumentach dostarczonych mu przez Zamawiającego.

Jeżeli teren budowy przylega do terenów z zabudową mieszkaniową, Wykonawca będzie realizować roboty w sposób powodujący minimalne niedogodności dla mieszkańców. Wykonawca odpowiada za wszelkie uszkodzenia zabudowy mieszkaniowej w sąsiedztwie budowy, spowodowane jego działalnością.

Inżynier/Inspektor Nadzoru będzie na bieżąco informowany o wszystkich umowach zawartych pomiędzy Wykonawcą a właścicielami nieruchomości i dotyczących korzystania z własności i dróg wewnętrznych. Jednakże, ani Inżynier/Inspektor Nadzoru ani Zamawiający nie będzie ingerował w takie porozumienia, o ile nie będą one sprzeczne z postanowieniami zawartymi w warunkach umowy.

#### 1.5.11. Ograniczenie obciążeń osi pojazdów

Wykonawca będzie stosować się do ustawowych ograniczeń nacisków osi na drogach publicznych przy transporcie materiałów i wyposażenia na i z terenu robót. Wykonawca uzyska wszelkie niezbędne zezwolenia i uzgodnienia od właściwych władz co do przewozu nietypowych wagowo ładunków (ponadnormatywnych) i o każdym takim przewozie będzie powiadamiał Inżyniera/Kierownika projektu. Inżynier/Kierownik projektu może polecić, aby pojazdy nie spełniające tych warunków zostały usunięte z terenu budowy. Pojazdy powodujące nadmierne obciążenie osiowe nie będą dopuszczone na świeżo ukończony fragment budowy w obrębie terenu budowy i Wykonawca będzie odpowiadał za naprawę wszelkich robót w ten sposób uszkodzonych, zgodnie z poleceniami Inżyniera/Kierownika projektu

#### 1.5.12. Bezpieczeństwo i higiena pracy

Podczas realizacji robót Wykonawca będzie przestrzegać przepisów dotyczących bezpieczeństwa i higieny pracy.

W szczególności Wykonawca ma obowiązek zadbać, aby personel nie wykonywał pracy w warunkach niebezpiecznych, szkodliwych dla zdrowia oraz nie spełniających odpowiednich wymagań sanitarnych.

Wykonawca zapewni i będzie utrzymywał wszelkie urządzenia zabezpieczające, socjalne oraz sprzęt i odpowiednią odzież dla ochrony życia i zdrowia osób zatrudnionych na budowie oraz dla zapewnienia bezpieczeństwa publicznego.

Uznaje się, że wszelkie koszty związane z wypełnieniem wymagań określonych powyżej nie podlegają odrębnej zapłacie i są uwzględnione w cenie kontraktowej.

#### 1.5.13. Ochrona i utrzymanie robót

Wykonawca będzie odpowiadał za ochronę robót i za wszelkie materiały i urządzenia używane do robót od daty rozpoczęcia do daty wydania potwierdzenia zakończenia robót przez Inżyniera/Inspektora Nadzoru.

Wykonawca będzie utrzymywać roboty do czasu odbioru ostatecznego. Utrzymanie powinno być prowadzone w taki sposób, aby budowla drogowa lub jej elementy były w zadowalającym stanie przez cały czas, do momentu odbioru ostatecznego.

Jeśli Wykonawca w jakimkolwiek czasie zaniedba utrzymanie, to na polecenie Inżyniera/Inspektora Nadzoru powinien rozpocząć roboty utrzymaniowe nie później niż w 24 godziny po otrzymaniu tego polecenia.

#### 1.5.14. Stosowanie się do prawa i innych przepisów

Wykonawca zobowiązany jest znać wszystkie zarządzenia wydane przez władze centralne i miejscowe oraz inne przepisy, regulaminy i wytyczne, które są w jakikolwiek sposób związane z wykonywanymi robotami i będzie w pełni odpowiedzialny za przestrzeganie tych postanowień podczas prowadzenia robót.

Wykonawca będzie przestrzegać praw patentowych i będzie w pełni odpowiedzialny za wypełnienie wszelkich wymagań prawnych odnośnie znaków firmowych, nazw lub innych chronionych praw w odniesieniu do sprzętu, materiałów lub urządzeń użytych lub związanych z wykonywaniem robót i w sposób ciągły będzie informować Inżyniera/Inspektora Nadzoru o swoich działaniach, przedstawiając kopie zezwoleń i inne odnośne dokumenty. Wszelkie straty, koszty postępowania, obciążenia i wydatki wynikłe z lub związane z naruszeniem jakichkolwiek praw patentowych pokryje Wykonawca, z wyjątkiem przypadków, kiedy takie naruszenie wyniknie z wykonania projektu lub specyfikacji dostarczonej przez Inżyniera/Inspektora Nadzoru.

#### 1.5.15. Zabytki archeologiczne

Przedmioty będące zabytkami archeologicznymi odkrytymi, przypadkowo znalezionymi albo pozyskanymi w wyniku badań archeologicznych na Placu Budowy stanowią własność Skarbu Państwa (art. 35 ustawy z 23.07.2003 r. o ochronie zabytków i opiece nad zabytkami z późniejszymi zmianami). W przypadku odkrycia, w czasie prowadzenia robót ziemnych przedmiotu, co do którego istnieje podejrzenie, że jest zabytkiem archeologicznym, Wykonawca jest zobowiązany wstrzymać w tym miejscu roboty budowlane, zabezpieczyć zabytek i miejsce jego znalezienia oraz niezwłocznie powiadomić Zamawiającego, Inżyniera Kontraktu oraz Konserwatora Zabytków (zgodnie z zapisami art. 32 ww. Ustawy). Jeżeli w wyniku tych poleceń Wykonawca poniesie koszty i/lub wystąpią opóźnienia w robotach, Inżynier po uzgodnieniu z Zamawiającym i Wykonawcą ustali wydłużenie czasu wykonania robót i/lub wysokość kwoty, o którą należy zwiększyć ZKK. Wznowienie wstrzymanych robót nastąpi na podstawie zezwolenia Wojewódzkiego Konserwatora Zabytków i Inżyniera.

#### 1.5.16. Równoważność norm i zbiorów przepisów prawnych

Gdziekolwiek w dokumentach kontraktowych powołane są konkretne normy i przepisy, które spełniać mają materiały, sprzęt i inne towary oraz wykonane i zbadane roboty, będą obowiązywać postanowienia najnowszego wydania lub poprawionego wydania powołanych norm i przepisów o ile w warunkach kontraktu nie postanowiono inaczej. W przypadku gdy powołane normy i przepisy są państwowe lub odnoszą się do konkretnego kraju lub regionu, mogą być również stosowane inne odpowiednie normy zapewniające równy lub wyższy poziom wykonania niż powołane normy lub przepisy, pod warunkiem ich sprawdzenia i pisemnego zatwierdzenia przez Inżyniera/Inspektora Nadzoru. Różnice pomiędzy powołanymi normami a ich proponowanymi zamiennikami muszą być dokładnie opisane przez Wykonawcę i przedłożone Inżynierowi/Inspektorowi Nadzoru do zatwierdzenia.

#### 1.5.17. Wpływ Robót na budynki znajdujące się w zasięgu oddziaływania Inwestycji

Wykonawca w ramach Ceny Oferty będzie prowadził ciągły monitoring budynków, na które mogą mieć bezpośredni wpływ Roboty prowadzone na terenie budowy, w szczególności dotyczy to: formowania konstrukcji drogowych, wzmocnienie podłoża (itp.). Wpływ na budynki drgań podłoża, których źródłem są urządzenia technologiczne jest trudny do przewidzenia i wymaga monitoringu stosowanego podczas prac wykonawczych, a więc doraźnych pomiarów drgań, wzbudzanych źródłami związanymi z budową drogi. Przed przystąpieniem do prac budowlanych należy dokonać inwentaryzacji stanu technicznego budynków (uszkodzeń), wykonać badania tła dynamicznego, tj. pomiar wpływów dynamicznych istniejących przed rozpoczęciem inwestycji. Wykonawca w Cenie Oferty ujmie koszty wykonania zabezpieczenia budynków przed negatywnymi skutkami oddziaływań dynamicznych generowanych w trakcie robót budowlanych.



## 2. MATERIAŁY

### 2.1. Źródła uzyskania materiałów

Źródła uzyskania wszystkich materiałów powinny być wybrane przez Wykonawcę z wyprzedzeniem, przed rozpoczęciem robót. Zatwierdzenie źródła materiałów nie oznacza, że wszystkie materiały z tego źródła będą przez Inżyniera dopuszczone do wbudowania.

2.1.1. Wykonawca przedstawi do akceptacji Inżynierowi na wszystkie dostarczone na budowę i przeznaczone do robót materiały (kruszywo, lepiszcze, wypełniacz, środki adhezyjne, cement) dokumenty wymienione w pkt. 1.5.2.e niniejszej STWiORB.

2.1.2. Materiały przeznaczone do wykonania robót powinny odpowiadać wymaganiom specyfikacji technicznych na poszczególne asortymenty robót z uwzględnieniem zależności od kategorii ruchu na drodze i stanu technicznego drogi.

2.1.3. Inżynier ma prawo nie wyrazić zgody na zastosowanie materiałów niezgodnych z wymaganiami oraz przedstawionymi dokumentami. W przypadku zastosowania przez Wykonawcę materiałów innych niż uzgodniono z Inżynierem, roboty nie zostaną odebrane.

### 2.2. Materiały nie odpowiadające wymaganiom

Materiały nie odpowiadające wymaganiom zostaną przez Wykonawcę wywiezione z terenu budowy i złożone w miejscu wskazanym przez Inżyniera/Inspektora Nadzoru. Jeśli Inżynier/Inspektor Nadzoru zezwoli Wykonawcy na użycie tych materiałów do innych robót, niż te dla których zostały zakupione, to koszt tych materiałów zostanie odpowiednio przewartościowany (skorygowany) przez Inżyniera/Inspektora Nadzoru. Każdy rodzaj robót, w którym znajdują się nie zbadane i nie zaakceptowane materiały, Wykonawca wykonuje na własne ryzyko, licząc się z jego nieprzyjęciem, usunięciem i niezapłaceniem

### 2.3. Przechowywanie i składowanie materiałów

Wykonawca we własnym zakresie zabezpiecza miejsce składowania materiałów zapewniające zachowanie ich jakości i przydatności do robót. Lokalizację składowisk Wykonawca powinien uzgodnić z Inżynierem. Powinny być zlokalizowane jak najbliżej wykonywanych robót (do 10 km). Składowanie powinno odbywać się w warunkach zabezpieczających przed zanieczyszczeniem i mieszaniami materiałów z innymi rodzajami i frakcjami (utwardzone podłoże, zadaszenie). Powierzchnie do składowania poza pasem drogowym powinny być pozyskane przez Wykonawcę na jego koszt. Na składowiskach należy wyznaczyć drogi zapewniające swobodny załadunek i transport oraz inspekcję materiałów.

### 2.4. Inspekcja wytwórni materiałów

Wytwornie materiałów mogą być okresowo kontrolowane przez Inżyniera/Inspektora Nadzoru w celu sprawdzenia zgodności stosowanych metod produkcji z wymaganiami. Próbkę materiałów mogą być pobierane w celu sprawdzenia ich właściwości. Wyniki tych kontroli będą stanowić podstawę do akceptacji określonej partii materiałów pod względem jakości.

W przypadku, gdy Inżynier/Inspektor Nadzoru będzie przeprowadzał inspekcję wytwórni, muszą być spełnione następujące warunki:

- Inżynier/Inspektor Nadzoru będzie miał zapewnioną współpracę i pomoc Wykonawcy oraz producenta materiałów w czasie przeprowadzania inspekcji,
- Inżynier/Inspektor Nadzoru będzie miał wolny dostęp, w dowolnym czasie, do tych części wytwórni, gdzie odbywa się produkcja materiałów przeznaczonych do realizacji robót,
- Jeżeli produkcja odbywa się w miejscu nie należącym do Wykonawcy, Wykonawca uzyska dla Inżyniera/Inspektora Nadzoru zezwolenie dla przeprowadzenia inspekcji i badań w tych miejscach.

## 3. SPRZĘT

Wykonawca jest zobowiązany do używania jedynie takiego sprzętu, który nie spowoduje niekorzystnego wpływu na jakość wykonywanych robót. Sprzęt używany do robót powinien być zgodny z ofertą Wykonawcy i powinien odpowiadać pod względem typów i ilości wskazaniom zawartym w STWiORB, PZJ lub projekcie organizacji robót, zaakceptowanym przez Inżyniera/Inspektora Nadzoru; w przypadku braku ustaleń

w wymienionych wyżej dokumentach, sprzęt powinien być uzgodniony i zaakceptowany przez Inżyniera/Inspektora Nadzoru.

Liczba i wydajność sprzętu powinny gwarantować przeprowadzenie robót, zgodnie z zasadami określonymi w dokumentacji projektowej, STWiORB i wskazaniach Inżyniera/Inspektora Nadzoru.

Sprzęt będący własnością Wykonawcy lub wynajęty do wykonania robót ma być utrzymywany w dobrym stanie i gotowości do pracy. Powinien być zgodny z normami ochrony środowiska i przepisami dotyczącymi jego użytkowania.

Wykonawca dostarczy Inżynierowi/Inspektorowi Nadzoru kopie dokumentów potwierdzających dopuszczenie sprzętu do użytkowania i badań okresowych, tam gdzie jest to wymagane przepisami.

Wykonawca będzie konserwować sprzęt jak również naprawiać lub wymieniać sprzęt niesprawny.

Jeżeli dokumentacja projektowa lub STWiORB przewidują możliwość wariantowego użycia sprzętu przy wykonywanych robotach, Wykonawca powiadomi Inżyniera/Inspektora Nadzoru o swoim zamiarze wyboru i uzyska jego akceptację przed użyciem sprzętu. Wybrany sprzęt, po akceptacji Inżyniera/Inspektora Nadzoru, nie może być później zmieniany bez jego zgody.

Jakikolwiek sprzęt, maszyny, urządzenia i narzędzia nie gwarantujące zachowania warunków umowy, zostaną przez Inżyniera/Inspektora Nadzoru zdyskwalifikowane i nie dopuszczone do robót.

#### **4. TRANSPORT**

Wykonawca jest zobowiązany do stosowania jedynie takich środków transportu, które nie wpłyną niekorzystnie na jakość wykonywanych robót i właściwości przewożonych materiałów.

Liczba środków transportu powinna zapewniać prowadzenie robót zgodnie z zasadami określonymi w dokumentacji projektowej, STWiORB i wskazaniach Inżyniera/Inspektora Nadzoru, w terminie przewidzianym umową.

Przy ruchu na drogach publicznych pojazdy będą spełniać wymagania dotyczące przepisów ruchu drogowego w odniesieniu do dopuszczalnych nacisków na oś i innych parametrów technicznych. Środki transportu nie spełniające tych warunków mogą być dopuszczone przez Inżyniera/Inspektora Nadzoru, pod warunkiem przywrócenia stanu pierwotnego użytkowanych odcinków dróg na koszt Wykonawcy.

Wykonawca będzie usuwać na bieżąco, na własny koszt, wszelkie zanieczyszczenia, uszkodzenia spowodowane jego pojazdami na drogach publicznych oraz dojazdach do terenu budowy.

#### **5. WYKONANIE ROBÓT**

Wykonawca jest odpowiedzialny za prowadzenie robót zgodnie z warunkami umowy oraz za jakość zastosowanych materiałów i wykonywanych robót, za ich zgodność z dokumentacją projektową, wymaganiami STWiORB, PZJ, projektem organizacji robót opracowanym przez Wykonawcę oraz poleceniami Inżyniera/Inspektora Nadzoru.

Wykonawca jest odpowiedzialny za stosowane metody wykonywania robót.

Wykonawca jest odpowiedzialny za dokładne wytyczenie w planie i wyznaczenie wysokości wszystkich elementów robót zgodnie z wymiarami i rzędnymi określonymi w dokumentacji projektowej lub przekazanymi na piśmie przez Inżyniera/Inspektora Nadzoru.

Błędy popełnione przez Wykonawcę w wytyczeniu i wyznaczaniu robót zostaną, usunięte przez Wykonawcę na własny koszt, z wyjątkiem, kiedy dany błąd okaże się skutkiem błędu zawartego w danych dostarczonych Wykonawcy na piśmie przez Inżyniera/Inspektora Nadzoru.

Sprawdzenie wytyczenia robót lub wyznaczenia wysokości przez Inżyniera/Inspektora Nadzoru nie zwalnia Wykonawcy od odpowiedzialności za ich dokładność.

Decyzje Inżyniera/Inspektora Nadzoru dotyczące akceptacji lub odrzucenia materiałów i elementów robót będą oparte na wymaganiach określonych w dokumentach umowy, dokumentacji projektowej i w STWiORB, a także w normach i wytycznych. Przy podejmowaniu decyzji Inżynier/Inspektor Nadzoru uwzględni wyniki badań materiałów i robót, rozrzuty normalnie występujące przy produkcji i przy badaniach materiałów, doświadczenia z przeszłości, wyniki badań naukowych oraz inne czynniki wpływające na rozważaną kwestię.

Polecenia Inżyniera/Inspektora Nadzoru powinny być wykonywane przez Wykonawcę w czasie określonym przez Inżyniera/Inspektora Nadzoru, pod groźbą zatrzymania robót. Skutki finansowe z tego tytułu poniesie Wykonawca.

## 6. KONTROLA JAKOŚCI ROBÓT

### 6.1. Program zapewnienia jakości

Wykonawca jest zobowiązany opracować i przedstawić do akceptacji Inżyniera/Inspektora Nadzoru program zapewnienia jakości. W programie zapewnienia jakości Wykonawca powinien określić, zamierzony sposób wykonywania robót, możliwości techniczne, kadrowe i plan organizacji robót gwarantujący wykonanie robót zgodnie z dokumentacją projektową, STWiORB oraz ustaleniami.

Program zapewnienia jakości powinien zawierać:

a) część ogólną opisującą:

- organizację wykonania robót, w tym terminy i sposób prowadzenia robót,
- organizację ruchu na budowie wraz z oznakowaniem robót,
- sposób zapewnienia bhp.,
- wykaz zespołów roboczych, ich kwalifikacje i przygotowanie praktyczne,
- wykaz osób odpowiedzialnych za jakość i terminowość wykonania poszczególnych elementów robót,
- system (sposób i procedurę) proponowanej kontroli i sterowania jakością wykonywanych robót,
- wyposażenie w sprzęt i urządzenia do pomiarów i kontroli (opis laboratorium własnego lub laboratorium, któremu Wykonawca zamierza zlecić prowadzenie badań),
- sposób oraz formę gromadzenia wyników badań laboratoryjnych, zapis pomiarów, nastaw mechanizmów sterujących, a także wyciąganych wniosków i zastosowanych korekt w procesie technologicznym, proponowany sposób i formę przekazywania tych informacji Inżynierowi/Inspektorowi Nadzoru;

b) część szczegółową opisującą dla każdego asortymentu robót:

- wykaz maszyn i urządzeń stosowanych na budowie z ich parametrami technicznymi oraz wyposażeniem w mechanizmy do sterowania i urządzenia pomiarowo-kontrolne,
- rodzaje i ilość środków transportu oraz urządzeń do magazynowania i załadunku materiałów, spoiw, lepiszczy, kruszyw itp.,
- sposób zabezpieczenia i ochrony ładunków przed utratą ich właściwości w czasie transportu,
- sposób i procedurę pomiarów i badań (rodzaj i częstotliwość, pobieranie próbek, legalizacja i sprawdzanie urządzeń, itp.) prowadzonych podczas dostaw materiałów, wytwarzania mieszanek i wykonywania poszczególnych elementów robót,
- sposób postępowania z materiałami i robotami nie odpowiadającymi wymaganiom.

### 6.2. Zasady kontroli jakości robót

Celem kontroli robót będzie takie sterowanie ich przygotowaniem i wykonaniem, aby osiągnąć założoną jakość robót.

Wykonawca jest odpowiedzialny za pełną kontrolę robót i jakości materiałów. Wykonawca zapewni odpowiedni system kontroli, włączając personel, laboratorium, sprzęt, zaopatrzenie i wszystkie urządzenia niezbędne do pobierania próbek i badań materiałów oraz robót.

Przed zatwierdzeniem systemu kontroli Inżynier/Inspektor Nadzoru może zażądać od Wykonawcy przeprowadzenia badań w celu zademonstrowania, że poziom ich wykonywania jest zadowalający.

Wykonawca będzie przeprowadzać pomiary i badania materiałów oraz robót z częstotliwością zapewniającą stwierdzenie, że roboty wykonano zgodnie z wymaganiami zawartymi w dokumentacji projektowej i STWiORB. Minimalne wymagania co do zakresu badań i ich częstotliwość są określone w STWiORB, normach i wytycznych. W przypadku, gdy nie zostały one tam określone, Inżynier/Inspektor Nadzoru ustali jaki zakres kontroli jest konieczny, aby zapewnić wykonanie robót zgodnie z umową.

Wykonawca dostarczy Inżynierowi/Inspektorowi Nadzoru świadectwa, że wszystkie stosowane urządzenia i sprzęt badawczy posiadają ważną legalizację, zostały prawidłowo wykalibrowane i odpowiadają wymaganiom norm określających procedury badań.

Inżynier/Inspektor Nadzoru będzie mieć nieograniczony dostęp do pomieszczeń laboratoryjnych, w celu ich inspekcji.

Inżynier/Inspektor Nadzoru będzie przekazywać Wykonawcy pisemne informacje o jakichkolwiek niedociągnięciach dotyczących urządzeń laboratoryjnych, sprzętu, zaopatrzenia laboratorium, pracy personelu



lub metod badawczych. Jeżeli niedociągnięcia te będą tak poważne, że mogą wpłynąć ujemnie na wyniki badań, Inżynier/Inspektor Nadzoru natychmiast wstrzyma użycie do robót badanych materiałów i dopuści je do użycia dopiero wtedy, gdy niedociągnięcia w pracy laboratorium Wykonawcy zostaną usunięte i stwierdzona zostanie odpowiednia jakość tych materiałów.

Wszystkie koszty związane z organizowaniem i prowadzeniem badań materiałów ponosi Wykonawca.

### **6.3. Pobieranie próbek**

Próbki będą pobierane losowo. Zaleca się stosowanie statystycznych metod pobierania próbek, opartych na zasadzie, że wszystkie jednostkowe elementy produkcji mogą być z jednakowym prawdopodobieństwem wytypowane do badań.

Inżynier/Inspektor Nadzoru będzie mieć zapewnioną możliwość udziału w pobieraniu próbek.

Pojemniki do pobierania próbek będą dostarczone przez Wykonawcę i zatwierdzone przez Inżyniera/Inspektora Nadzoru. Próbki dostarczone przez Wykonawcę do badań wykonywanych przez Inżyniera/Inspektora Nadzoru będą odpowiednio opisane i oznakowane, w sposób zaakceptowany przez Inżyniera/Inspektora Nadzoru.

Na zlecenie Inżyniera/Inspektora Nadzoru Wykonawca będzie przeprowadzać dodatkowe badania tych materiałów, które budzą wątpliwości co do jakości, o ile kwestionowane materiały nie zostaną przez Wykonawcę usunięte lub ulepszone z własnej woli. Koszty tych dodatkowych badań pokrywa Wykonawca tylko w przypadku stwierdzenia usterek; w przeciwnym przypadku koszty te pokrywa Zamawiający.

### **6.4. Badania i pomiary**

Wszystkie badania i pomiary będą przeprowadzone zgodnie z wymaganiami norm. W przypadku, gdy normy nie obejmują jakiegokolwiek badania wymaganego w STWiORB, stosować można wytyczne krajowe, albo inne procedury, zaakceptowane przez Inżyniera/Inspektora Nadzoru.

Przed przystąpieniem do pomiarów lub badań, Wykonawca powiadomi Inżyniera/Inspektora Nadzoru o rodzaju, miejscu i terminie pomiaru lub badania. Po wykonaniu pomiaru lub badania, Wykonawca przedstawi na piśmie ich wyniki do akceptacji Inżyniera/Inspektora Nadzoru.

### **6.5. Raporty z badań**

Wykonawca będzie przekazywać Inżynierowi/Inspektorowi Nadzoru kopie raportów z wynikami badań jak najszybciej, nie później jednak niż w terminie określonym w programie zapewnienia jakości.

Wyniki badań (kopie) będą przekazywane Inżynierowi/Inspektorowi Nadzoru na formularzach według dostarczonego przez niego wzoru lub innych, przez niego zaakceptowanych.

### **6.6. Badania prowadzone przez Inżyniera/Inspektora Nadzoru**

Inżynier/Inspektor Nadzoru jest uprawniony do dokonywania kontroli, pobierania próbek i badania materiałów w miejscu ich wytwarzania/pozyskiwania, a Wykonawca i producent materiałów powinien udzielić mu niezbędnej pomocy.

Inżynier/Inspektor Nadzoru, dokonując weryfikacji systemu kontroli robót prowadzonego przez Wykonawcę, poprzez między innymi swoje badania, będzie oceniać zgodność materiałów i robót z wymaganiami STWiORB na podstawie wyników własnych badań kontrolnych jak i wyników badań dostarczonych przez Wykonawcę.

Inżynier/Inspektor Nadzoru powinien pobierać próbki materiałów i prowadzić badania niezależnie od Wykonawcy, na swój koszt. Jeżeli wyniki tych badań wykażą, że raporty Wykonawcy są niewiarygodne, to Inżynier/Inspektor Nadzoru oprze się wyłącznie na własnych badaniach przy ocenie zgodności materiałów i robót z dokumentacją projektową i STWiORB. Może również zlecić, sam lub poprzez Wykonawcę, przeprowadzenie powtórnych lub dodatkowych badań niezależnemu laboratorium. W takim przypadku całkowite koszty powtórnych lub dodatkowych badań i pobierania próbek poniesione zostaną przez Wykonawcę.

### **6.7 Badania i pomiary Zamawiającego.**

Laboratorium Zamawiającego wykonuje następujące badania zleczone przez Inżyniera/Inspektora Nadzoru:

- a) przed rozpoczęciem robót – badania materiałów przewidzianych do wbudowania,
- b) w trakcie robót:
  - badania jakości stosowanych materiałów i wykonanych robót,
  - badania sprawdzające do odbioru robót zanikających i ulegających zakryciu,

- badania i pomiary do odbioru ostatecznego w zakresie podanym w poszczególnych STWiORB na dany asortyment robót. W czasie trwania robót próbki należy dostarczać sukcesywnie w miarę postępu robót.

### **6.8. Badania przed przystąpieniem do robót**

Przed przystąpieniem do robót Wykonawca powinien:

- uzyskać wymagane dokumenty, dopuszczające wyroby budowlane do obrotu i powszechnego stosowania (certyfikaty zgodności, deklaracje właściwości użytkowych) i na ich podstawie sprawdzić zgodność właściwości materiałów i wyrobów przeznaczonych do wykonania robót z wymaganiami podanymi w STWiORB,
- wykonać własne badania materiałów i wyrobów przeznaczonych do wykonania robót, w celu sprawdzenia ich właściwości z wymaganymi w STWiORB. Dotyczy materiałów, dla których STWiORB wymaga wykonania badań przed wbudowaniem, w przypadku gdy materiał jest wydobywany (m.in. kruszywa) lub przygotowywany na podstawie zaprojektowanej receptury (m.in. mieszanki asfaltowe, mieszanki betonowe), na potrzeby danej inwestycji.

Wszystkie dokumenty oraz wyniki badań Wykonawca przedstawia Inżynierowi do akceptacji. Laboratoria Wykonawcy przed przeprowadzeniem badań podlegają akceptacji Inżyniera zgodnie z pkt 6.2.

### **6.9. Raporty z badań**

Wykonawca będzie przekazywać Inżynierowi kopie raportów z wynikami badań jak najszybciej, tj. w takim terminie, aby Inżynier mógł wykonać badania kontrolne przed odbiorem robót załączając do zlecenia kopię wyników badań Wykonawcy, nie później jednak niż w terminie określonym w programie zapewnienia jakości.

Wyniki badań (kopie) będą przekazywane na formularzach uzgodnionych z Inżynierem.

### **6.10. Certyfikaty i deklaracje**

Inżynier/Inspektor Nadzoru może dopuścić do użycia tylko te materiały, które posiadają:

- a) certyfikat na znak bezpieczeństwa wykazujący, że zapewniono zgodność z kryteriami technicznymi określonymi na podstawie Polskich Norm, aprobat technicznych oraz właściwych przepisów i dokumentów technicznych,
- b) deklarację zgodności lub certyfikat zgodności z:
  - Polską Normą lub
  - aprobatą techniczną, w przypadku wyrobów, dla których nie ustanowiono Polskiej Normy, jeżeli nie są objęte certyfikacją określoną w pkt 1 i które spełniają wymogi STWiORB.

W przypadku materiałów, dla których ww. dokumenty są wymagane przez STWiORB, każda partia dostarczona do robót będzie posiadać te dokumenty, określające w sposób jednoznaczny jej cechy.

Produkty przemysłowe muszą posiadać ww. dokumenty wydane przez producenta, a w razie potrzeby poparte wynikami badań wykonanych przez niego. Kopie wyników tych badań będą dostarczone przez Wykonawcę Inżynierowi/Inspektorowi Nadzoru.

Jakiegokolwiek materiały, które nie spełniają tych wymagań będą odrzucone.

### **6.11. Dokumenty budowy**

#### **6.11.1. Dziennik budowy**

Dziennik budowy jest wymaganym dokumentem prawnym obowiązującym Zamawiającego i Wykonawcę w okresie od przekazania Wykonawcy terenu budowy do końca okresu gwarancyjnego. Odpowiedzialność za prowadzenie dziennika budowy zgodnie z obowiązującymi przepisami spoczywa na Wykonawcy.

Zapisy w dzienniku budowy będą dokonywane na bieżąco i będą dotyczyć przebiegu robót, stanu bezpieczeństwa ludzi i mienia oraz technicznej i gospodarczej strony budowy.

Każdy zapis w dzienniku budowy będzie opatrzony datą jego dokonania, podpisem osoby, która dokonała zapisu, z podaniem jej imienia i nazwiska oraz stanowiska służbowego. Zapisy będą czytelne, dokonane trwałą techniką, w porządku chronologicznym, bezpośrednio jeden pod drugim, bez przerw.

Załączone do dziennika budowy protokoły i inne dokumenty będą oznaczone kolejnym numerem załącznika i opatrzone datą i podpisem Wykonawcy i Inżyniera/Inspektora Nadzoru.

Do dziennika budowy należy wpisywać w szczególności:

- datę przekazania Wykonawcy terenu budowy

- datę przekazania przez Zamawiającego dokumentacji projektowej,
- datę uzgodnienia przez Inżyniera/Inspektora Nadzoru programu zapewnienia jakości i harmonogramów robót,
- terminy rozpoczęcia i zakończenia poszczególnych elementów robót,
- przebieg robót, trudności i przeszkody w ich prowadzeniu, okresy i przyczyny przerw w robotach,
- uwagi i polecenia Inżyniera/Inspektora Nadzoru,
- daty zarządzenia wstrzymania robót, z podaniem powodu,
- zgłoszenia i daty odbiorów robót zanikających i ulegających zakryciu, częściowych i ostatecznych odbiorów robót,
- wyjaśnienia, uwagi i propozycje Wykonawcy,
- stan pogody i temperaturę powietrza w okresie wykonywania robót podlegających ograniczeniom lub wymaganiom szczególnym w związku z warunkami klimatycznymi,
- zgodność rzeczywistych warunków geotechnicznych z ich opisem w dokumentacji projektowej,
- dane dotyczące czynności geodezyjnych (pomiarowych) dokonywanych przed i w trakcie wykonywania robót,
- dane dotyczące sposobu wykonywania zabezpieczenia robót,
- dane dotyczące jakości materiałów, pobierania próbek oraz wyniki przeprowadzonych badań z podaniem, kto je przeprowadzał,
- wyniki prób poszczególnych elementów budowlanych z podaniem, kto je przeprowadzał,
- inne istotne informacje o przebiegu robót.

Propozycje, uwagi i wyjaśnienia Wykonawcy, wpisane do dziennika budowy będą przedłożone Inżynierowi/Inspektorowi Nadzoru do ustosunkowania się.

Decyzje Inżyniera/Inspektora Nadzoru wpisane do dziennika budowy Wykonawca podpisuje z zaznaczeniem ich przyjęcia lub zajęciem stanowiska.

Wpis projektanta do dziennika budowy obliuguje Inżyniera/Inspektora Nadzoru do ustosunkowania się. Projektant nie jest jednak stroną umowy i nie ma uprawnień do wydawania poleceń Wykonawcy robót.

#### 6.11.2 Książka obmiarów

Książka obmiarów stanowi dokument pozwalający na rozliczenie faktycznego postępu każdego z elementów robót. Obmiary wykonanych robót przeprowadza się w sposób ciągły w jednostkach przyjętych w kosztorysie i wpisuje do książki obmiarów.

#### 6.11.3. Dokumenty laboratoryjne

Dzienniki laboratoryjne, deklaracje zgodności lub certyfikaty zgodności materiałów, orzeczenia o jakości materiałów, recepty robocze i kontrolne wyniki badań Wykonawcy będą gromadzone w formie uzgodnionej w programie zapewnienia jakości. Dokumenty te stanowią załączniki do odbioru robót. Winny być udostępnione na każde życzenie Inżyniera/Inspektora Nadzoru.

#### 6.11.4. Pozostałe dokumenty budowy

Do dokumentów budowy zalicza się, oprócz wymienionych w punktach (1) - (3) następujące dokumenty:

- a) pozwolenie na realizację zadania budowlanego,
- b) protokoły przekazania terenu budowy,
- c) umowy cywilno-prawne z osobami trzecimi i inne umowy cywilno-prawne,
- d) protokoły odbioru robót,
- e) protokoły z narad i ustaleń,
- f) korespondencję na budowie.

#### 6.11.5. Przechowywanie dokumentów budowy

Dokumenty budowy będą przechowywane na terenie budowy w miejscu odpowiednio zabezpieczonym. Zaginięcie któregośkolwiek z dokumentów budowy spowoduje jego natychmiastowe odtworzenie w formie przewidzianej prawem.

Wszelkie dokumenty budowy będą zawsze dostępne dla Inżyniera/Inspektora Nadzoru i przedstawiane do wglądu na życzenie Zamawiającego.

## 7. OBMIAR ROBÓT

### 7.1. Ogólne zasady obmiaru robót

Obmiar robót będzie określać faktyczny zakres wykonywanych robót zgodnie z dokumentacją projektową i STWiORB, w jednostkach ustalonych w kosztorysie.

Obmiaru robót dokonuje Wykonawca po pisemnym powiadomieniu Inżyniera/Inspektora Nadzoru o zakresie obmierzanego robót i terminie obmiaru, co najmniej na 3 dni przed tym terminem.

Wyniki obmiaru będą wpisane do książki obmiarów.

Jakikolwiek błąd lub przeoczenie (opuszczenie) w ilościach podanych w ślepym kosztorysie lub gdzie indziej w STWiORB nie zwalnia Wykonawcy od obowiązku ukończenia wszystkich robót. Błędne dane zostaną poprawione wg instrukcji Inżyniera/Inspektora Nadzoru na piśmie.

Obmiar gotowych robót będzie przeprowadzony z częstością wymaganą do celu miesięcznej płatności na rzecz Wykonawcy lub w innym czasie określonym w umowie lub oczekiwanym przez Wykonawcę i Inżyniera/Inspektora Nadzoru.

### 7.2. Zasady określania ilości robót i materiałów

Długości i odległości pomiędzy wyszczególnionymi punktami skrajnymi będą obmierzone poziomo wzdłuż linii osiowej.

Jeśli STWiORB właściwe dla danych robót nie wymagają tego inaczej, objętości będą wyliczone w m<sup>3</sup> jako długość pomnożona przez średni przekrój.

Ilości, które mają być obmierzone wagowo, będą ważone w tonach lub kilogramach zgodnie z wymaganiami STWiORB.

### 7.3. Urządzenia i sprzęt pomiarowy

Wszystkie urządzenia i sprzęt pomiarowy, stosowany w czasie obmiaru robót będą zaakceptowane przez Inżyniera/Inspektora Nadzoru.

Urządzenia i sprzęt pomiarowy zostaną dostarczone przez Wykonawcę. Jeżeli urządzenia te lub sprzęt wymagają badań atestujących to Wykonawca będzie posiadać ważne świadectwa legalizacji.

Wszystkie urządzenia pomiarowe będą przez Wykonawcę utrzymywane w dobrym stanie, w całym okresie trwania robót.

### 7.4. Wagi i zasady ważenia

Wykonawca dostarczy i zainstaluje urządzenia wagowe odpowiadające jednoznacznie wymaganiam STWiORB. Będzie utrzymywać to wyposażenie zapewniając w sposób ciągły zachowanie dokładności wg norm zatwierdzonych przez Inżyniera/Inspektora Nadzoru.

### 7.5. Czas przeprowadzenia obmiaru

Obmiary będą przeprowadzone przed częściowym lub ostatecznym odbiorem odcinków robót, a także w przypadku występowania dłuższej przerwy w robotach.

Obmiar robót zanikających przeprowadza się w czasie ich wykonywania.

Obmiar robót podlegających zakryciu przeprowadza się przed ich zakryciem.

Roboty pomiarowe do obmiaru oraz nieodzwonne obliczenia będą wykonane w sposób zrozumiały i jednoznaczny.

Wymiary skomplikowanych powierzchni lub objętości będą uzupełnione odpowiednimi szkicami umieszczonymi na karcie książki obmiarów. W razie braku miejsca szkice mogą być dołączone w formie oddzielnego załącznika do książki obmiarów, którego wzór zostanie uzgodniony z Inżynierem/Kierownikiem projektu.

## 8. ODBIÓR ROBÓT

### 8.1. Rodzaje odbiorów robót

W zależności od ustaleń odpowiednich STWiORB, roboty podlegają następującym etapom odbioru:

- a) odbiorowi robót zanikających i ulegających zakryciu,
- b) odbiorowi częściowemu,
- c) odbiorowi ostatecznemu,

d) odbiorowi pogwarancyjnemu.

### **8.2. Odbiór robót zanikających i ulegających zakryciu**

Odbiór robót zanikających i ulegających zakryciu polega na finalnej ocenie ilości i jakości wykonywanych robót, które w dalszym procesie realizacji ulegną zakryciu.

Odbiór robót zanikających i ulegających zakryciu będzie dokonany w czasie umożliwiającym wykonanie ewentualnych korekt i poprawek bez hamowania ogólnego postępu robót.

Odbioru robót dokonuje Inżynier/Inspektor Nadzoru.

Gotowość danej części robót do odbioru zgłasza Wykonawca wpisem do dziennika budowy i jednoczesnym powiadomieniem Inżyniera/Inspektora Nadzoru. Odbiór będzie przeprowadzony niezwłocznie, nie później jednak niż w ciągu 3 dni od daty zgłoszenia wpisem do dziennika budowy i powiadomienia o tym fakcie Inżyniera/Inspektora Nadzoru.

Jakość i ilość robót ulegających zakryciu ocenia Inżynier/Inspektor Nadzoru na podstawie dokumentów zawierających komplet wyników badań laboratoryjnych i w oparciu o przeprowadzone pomiary, w konfrontacji z dokumentacją projektową, STWiORB i uprzednimi ustaleniami.

### **8.3. Odbiór częściowy**

Odbiór częściowy polega na ocenie ilości i jakości wykonanych części robót. Odbioru częściowego robót dokonuje się wg zasad jak przy odbiorze ostatecznym robót. Odbioru robót dokonuje Inżynier/Inspektor Nadzoru.

### **8.4. Odbiór ostateczny robót**

#### **8.4.1. Zasady odbioru ostatecznego robót**

Odbiór ostateczny polega na finalnej ocenie rzeczywistego wykonania robót w odniesieniu do ich ilości, jakości i wartości.

Całkowite zakończenie robót oraz gotowość do odbioru ostatecznego będzie stwierdzona przez Wykonawcę wpisem do dziennika budowy z bezzwłocznym powiadomieniem na piśmie o tym fakcie Inżyniera/Inspektora Nadzoru.

Odbiór ostateczny robót nastąpi w terminie ustalonym w dokumentach umowy, licząc od dnia potwierdzenia przez Inżyniera/Inspektora Nadzoru zakończenia robót i przyjęcia dokumentów, o których mowa w punkcie 8.4.2.

Odbioru ostatecznego robót dokona komisja wyznaczona przez Zamawiającego w obecności Inżyniera/Inspektora Nadzoru i Wykonawcy. Komisja odbierająca roboty dokona ich oceny jakościowej na podstawie przedłożonych dokumentów, wyników badań i pomiarów, ocenie wizualnej oraz zgodności wykonania robót z dokumentacją projektową i STWiORB.

W toku odbioru ostatecznego robót komisja zapozna się z realizacją ustaleń przyjętych w trakcie odbiorów robót zanikających i ulegających zakryciu, zwłaszcza w zakresie wykonania robót uzupełniających i robót poprawkowych.

W przypadkach niewykonania wyznaczonych robót poprawkowych lub robót uzupełniających w warstwie ścieralnej lub robotach wykończeniowych, komisja przerwie swoje czynności i ustali nowy termin odbioru ostatecznego.

W przypadku stwierdzenia przez komisję, że jakość wykonywanych robót w poszczególnych asortymentach nieznacznie odbiega od wymaganej dokumentacją projektową i STWiORB z uwzględnieniem tolerancji i nie ma większego wpływu na cechy eksploatacyjne obiektu i bezpieczeństwo ruchu, komisja dokona potrąceń, oceniając pomniejszoną wartość wykonywanych robót w stosunku do wymagań przyjętych w dokumentach umowy.

#### **8.4.2. Dokumenty do odbioru ostatecznego**

Podstawowym dokumentem do dokonania odbioru ostatecznego robót jest protokół odbioru ostatecznego robót sporządzony wg wzoru ustalonego przez Zamawiającego.

Do odbioru ostatecznego Wykonawca jest zobowiązany przygotować następujące dokumenty:

a) dokumentację projektową podstawową z naniesionymi zmianami oraz dodatkową, jeśli została sporządzona w trakcie realizacji umowy,

- b) szczegółowe specyfikacje techniczne (podstawowe z dokumentów umowy i ew. uzupełniające lub zamienne),
- c) recepty i ustalenia technologiczne,
- d) dzienniki budowy i książki obmiarów (oryginały),
- e) wyniki pomiarów kontrolnych oraz badań i oznaczeń laboratoryjnych, zgodne z STWiORB i ew. PZJ,
- f) deklaracje zgodności lub certyfikaty zgodności wbudowanych materiałów zgodnie z STWiORB i ew. PZJ,
- g) opinię technologiczną sporządzoną na podstawie wszystkich wyników badań i pomiarów załączonych do dokumentów odbioru, wykonanych zgodnie z STWiORB i PZJ,
- h) rysunki (dokumentacje) na wykonanie robót towarzyszących (np. na przełożenie linii telefonicznej, energetycznej, gazowej, oświetlenia itp.) oraz protokoły odbioru i przekazania tych robót właścicielom urządzeń,
- i) geodezyjną inwentaryzację powykonawczą robót i sieci uzbrojenia terenu. Inwentaryzację powykonawczą należy przedłożyć również w wersji elektronicznej edytowalnej
- j) kopię mapy zasadniczej powstałej w wyniku geodezyjnej inwentaryzacji powykonawczej.

W przypadku, gdy wg komisji, roboty pod względem przygotowania dokumentacyjnego nie będą gotowe do odbioru ostatecznego, komisja w porozumieniu z Wykonawcą wyznaczy ponowny termin odbioru ostatecznego robót.

Wszystkie zarządzane przez komisję roboty poprawkowe lub uzupełniające będą zestawione wg wzoru ustalonego przez Zamawiającego.

Termin wykonania robót poprawkowych i robót uzupełniających wyznaczy komisja.

#### **8.5. Odbiór pogwarancyjny**

Odbiór pogwarancyjny polega na ocenie wykonanych robót związanych z usunięciem wad stwierdzonych przy odbiorze ostatecznym i zaistniałych w okresie gwarancyjnym.

Odbiór pogwarancyjny będzie dokonany na podstawie oceny wizualnej obiektu z uwzględnieniem zasad opisanych w punkcie 8.4 „Odbiór ostateczny robót”.

### **9. PODSTAWA PŁATNOŚCI**

#### **9.1. Ustalenia ogólne**

Podstawą płatności jest cena jednostkowa skalkulowana przez Wykonawcę za jednostkę obmiarową ustaloną dla danej pozycji kosztorysu.

Dla pozycji kosztorysowych wycenionych ryczałtowo podstawą płatności jest wartość (kwota) podana przez Wykonawcę w danej pozycji kosztorysu.

Cena jednostkowa lub kwota ryczałtowa pozycji kosztorysowej będzie uwzględniać wszystkie czynności, wymagania i badania składające się na jej wykonanie, określone dla tej roboty w STWiORB i w dokumentacji projektowej.

Ceny jednostkowe lub kwoty ryczałtowe robót będą obejmować:

- robociznę bezpośrednią wraz z towarzyszącymi kosztami,
- wartość zużytych materiałów wraz z kosztami zakupu, magazynowania, ewentualnych ubytków i transportu na teren budowy,
- wartość pracy sprzętu wraz z towarzyszącymi kosztami,
- koszty pośrednie, zysk kalkulacyjny i ryzyko,
- podatki obliczone zgodnie z obowiązującymi przepisami.

Ponadto Wykonawca w cenie jednostkowej lub kwocie ryczałtowej winien uwzględnić wszystkie koszty związane w szczególności z:

- uzgodnieniami, nadzorami i odbiorami przebudowywanych sieci uzbrojenia terenu przez właścicieli sieci,
- utylizacją materiałów rozbiórkowych - zgodnie z Ustawą o odpadach,
- wykonaniem przekopów kontrolnych pod nadzorem właścicieli sieci,
- wyłączeń i przełączeń oraz niedostarczenia mediów.

Do cen jednostkowych nie należy wliczać podatku VAT.



## 9.2. Warunki umowy i wymagania ogólne D-M-00.00.00

Koszt dostosowania się do wymagań warunków umowy i wymagań ogólnych zawartych w D-M-00.00.00 obejmuje wszystkie warunki określone w ww. dokumentach, a nie wyszczególnione oddzielnie w kosztorysie. Koszt dostosowania się do wymagań ogólnych Wykonawca winien uwzględnić w cenie ofertowej.

## 9.3. Objazdy, przejazdy i organizacja ruchu

Wykonawca jest zobowiązany do wykonania Projektu Organizacji Ruchu na czas budowy i uzyskanie zatwierdzenia go przez właściwy Organ i Administratora drogi. Koszty wykonania Organizacji Ruchu na czas budowy ponosi Wykonawca. Po stronie Wykonawcy leży również spełnienie roszczeń osób i podmiotów, które w związku z prowadzeniem Organizacji Ruchu na czas budowy i prowadzeniem robót doznają jakiegokolwiek uszczerbku.

Koszt wybudowania objazdów/przejazdów i organizacji ruchu obejmuje:

- opracowanie oraz uzgodnienie z Inżynierem/Kierownikiem projektu i odpowiednimi instytucjami projektu organizacji ruchu na czas trwania budowy, wraz z dostarczeniem kopii projektu Inżynierowi/Inspektorowi Nadzoru i wprowadzaniem dalszych zmian i uzgodnień wynikających z postępu robót,
- ustawienie tymczasowego oznakowania i oświetlenia zgodnie z wymaganiami bezpieczeństwa ruchu,
- opłaty/dzierżawy terenu,
- przygotowanie terenu,
- konstrukcję tymczasowej nawierzchni, ramp, chodników, krawężników, barier, oznakowań i drenażu,
- tymczasową przebudowę urządzeń obcych.

Koszt utrzymania objazdów/przejazdów i organizacji ruchu obejmuje:

- oczyszczanie, przestawienie, przykrycie i usunięcie tymczasowych oznakowań pionowych, poziomych, barier i świateł,
- utrzymanie płynności ruchu publicznego.

Koszt likwidacji objazdów/przejazdów i organizacji ruchu obejmuje:

- usunięcie wbudowanych materiałów i oznakowania,
- doprowadzenie terenu do stanu pierwotnego.

## 10. PRZEPISY ZWIĄZANE

1. Ustawa z dnia 7 lipca 1994 r. - Prawo budowlane (Dz. U. 2020 poz. 1333 tekst jednolity)
2. Rozporządzenie Ministra Infrastruktury z dnia 26 czerwca 2002 r. w sprawie dziennika budowy, montażu i rozbiórki, tablicy informacyjnej oraz ogłoszenia zawierającego dane dotyczące bezpieczeństwa pracy i ochrony zdrowia (Dz. U. 2018 poz. 963 tekst jednolity)
3. Ustawa z dnia 21 marca 1985 r. o drogach publicznych (Dz. U. 2020 poz. 470 tekst jednolity).





## **SPECYFIKACJE TECHNICZNE WYKONANIA I ODBIORU ROBÓT BUDOWLANYCH**

### **ROZDZIAŁ II D-01.00.00 ROBOTY PRZYGOTOWAWCZE**



## **SPECYFIKACJE TECHNICZNE WYKONANIA I ODBIORU ROBÓT BUDOWLANYCH**

### **D-01.01.01 ODTWORZENIE TRASY I PUNKTÓW WYSOKOŚCIOWYCH (CPV 45110000)**



## 1. WSTĘP

### 1.1. Przedmiot STWiORB

Przedmiotem niniejszej specyfikacji technicznej (STWiORB) są wymagania dotyczące wykonania i odbioru robót związanych z odtworzeniem trasy drogowej i jej punktów wysokościowych w ramach zadania p.n.:

***„Przebudowa drogi nr 977 obejmująca „Budowę chodnika w miejscowości Małastów w ciągu drogi wojewódzkiej 977 odc. Ref. 270 km 0+686 - 0+994; 1+212 - 1+442” strona prawa”***

### 1.2. Zakres stosowania STWiORB

Specyfikacje techniczne wykonania i odbioru robót budowlanych stanowią dokument kontraktowy przy realizacji robót wymienionych w pkt. 1.1

### 1.3. Zakres robót objętych STWiORB

Ustalenia zawarte w niniejszej specyfikacji dotyczą zasad prowadzenia robót związanych z wszystkimi czynnościami umożliwiającymi i mającymi na celu odtworzenie w terenie przebiegu trasy oraz położenia obiektów inżynierskich.

#### 1.3.1. Odtworzenie trasy i punktów wysokościowych

W zakres robót pomiarowych, związanych z odtworzeniem trasy i punktów wysokościowych wchodzi:

- sprawdzenie wyznaczenia sytuacyjnego i wysokościowego punktów głównych osi trasy i punktów wysokościowych,
- uzupełnienie osi trasy dodatkowymi punktami (wyznaczenie osi),
- wyznaczenie dodatkowych punktów wysokościowych (reperów roboczych),
- wyznaczenie przekrojów poprzecznych,
- zastabilizowanie punktów w sposób trwały, ochrona ich przed zniszczeniem oraz oznakowanie w sposób ułatwiający odszukanie i ewentualne odtworzenie.

### 1.4. Określenia podstawowe

1.4.1. Punkty główne trasy – punkty załamania osi trasy, punkty kierunkowe oraz początkowy i końcowy punkt trasy.

1.4.2. Pozostałe określenia podstawowe są zgodne z obowiązującymi, odpowiednimi polskimi normami i z definicjami podanymi w STWiORB D-M-00.00.00 „Wymagania ogólne” pkt 1.4.

### 1.5. Ogólne wymagania dotyczące robót

Ogólne wymagania dotyczące robót podano w STWiORB D-M-00.00.00 „Wymagania ogólne” pkt 1.5.

## 2. MATERIAŁY

### 2.1. Ogólne wymagania dotyczące materiałów

Ogólne wymagania dotyczące materiałów, ich pozyskiwania i składowania podano w STWiORB D-M-00.00.00 „Wymagania ogólne” pkt 2.

### 2.2. Rodzaje materiałów

Do utrwalenia punktów głównych trasy należy stosować pale drewniane z gwoździem lub prętem stalowym, słupki betonowe albo rury metalowe o długości około 0,50 metra.

Pale drewniane umieszczone poza granicą robót ziemnych, w sąsiedztwie punktów załamania trasy, powinny mieć średnicę od 0,15 do 0,20 m i długość od 1,5 do 1,7 m.

Do stabilizacji pozostałych punktów należy stosować paliki drewniane średnicy od 0,05 do 0,08 m i długości około 0,30 m, a dla punktów utrwalanych w istniejącej nawierzchni bolce stalowe średnicy 5 mm i długości od 0,04 do 0,05 m.

„Świadki” powinny mieć długość około 0,50 m i przekrój prostokątny.

### 3. SPRZĘT

#### 3.1. Ogólne wymagania dotyczące sprzętu

Ogólne wymagania dotyczące sprzętu podano w STWiORB D-M-00.00.00 „Wymagania ogólne” pkt 3.

#### 3.2. Sprzęt pomiarowy

Do odtworzenia sytuacyjnego trasy i punktów wysokościowych należy stosować następujący sprzęt:

- teodolity lub tachimetry,
- dalmierze,
- odbiorniki GNSS (GPS)
- tyczki,
- łąty,
- taśmy stalowe, szpilki.

Sprzęt stosowany do odtworzenia trasy drogowej i jej punktów wysokościowych powinien gwarantować uzyskanie wymaganej dokładności pomiaru.

### 4. TRANSPORT

#### 4.1. Ogólne wymagania dotyczące transportu

Ogólne wymagania dotyczące transportu podano w STWiORB D-M-00.00.00 „Wymagania ogólne” pkt 4.

#### 4.2. Transport sprzętu i materiałów

Sprzęt i materiały do odtworzenia trasy można przewozić dowolnymi środkami transportu.

### 5. WYKONANIE ROBÓT

#### 5.1. Ogólne zasady wykonania robót

Ogólne zasady wykonania robót podano w STWiORB D-M-00.00.00 „Wymagania ogólne” pkt 5.

#### 5.2. Zasady wykonywania prac pomiarowych

Prace pomiarowe powinny być wykonane zgodnie z obowiązującymi przepisami prawa w zakresie geodezji i kartografii.

Przed przystąpieniem do robót Wykonawca powinien przejąć od Zamawiającego dane zawierające lokalizację i współrzędne punktów głównych trasy oraz reperów.

W oparciu o materiały dostarczone przez Zamawiającego, Wykonawca powinien przeprowadzić obliczenia i pomiary geodezyjne niezbędne do szczegółowego wytyczenia robót.

Prace pomiarowe powinny być wykonane przez osoby posiadające odpowiednie kwalifikacje i uprawnienia.

Wykonawca powinien natychmiast poinformować Inżyniera o wszelkich błędach wykrytych w wytyczeniu punktów głównych trasy i (lub) reperów roboczych.

Wykonawca powinien sprawdzić czy rzędne terenu określone w dokumentacji projektowej są zgodne z rzeczywistymi rzędnymi terenu. Jeżeli Wykonawca stwierdzi, że rzeczywiste rzędne terenu istotnie różnią się od rzędnych określonych w dokumentacji projektowej, to powinien powiadomić o tym Inżyniera. Inżynier uzgodni korektę rozwiązań wysokościowych z Projektantem.

Wszystkie roboty, które bazują na pomiarach Wykonawcy, nie mogą być rozpoczęte przed zaakceptowaniem wyników pomiarów przez Inżyniera.

Punkty wierzchołkowe, punkty główne trasy i punkty pośrednie osi trasy muszą być zaopatrzone w oznaczenia określające w sposób wyraźny i jednoznaczny charakterystykę i położenie tych punktów. Forma i wzór tych oznaczeń powinny być zaakceptowane przez Inżyniera.

Wykonawca jest odpowiedzialny za ochronę wszystkich punktów pomiarowych i ich oznaczeń w czasie trwania robót. Jeżeli znaki pomiarowe przekazane przez Zamawiającego zostaną zniszczone przez Wykonawcę świadomie lub wskutek zaniedbania, a ich odtworzenie jest konieczne do dalszego prowadzenia robót, to zostaną one odtworzone na koszt Wykonawcy.

Wszystkie pozostałe prace pomiarowe konieczne dla prawidłowej realizacji robót należą do obowiązków Wykonawcy.

### 5.3. Sprawdzenie wyznaczenia punktów głównych osi trasy i punktów wysokościowych

Punkty wierzchołkowe trasy i inne punkty główne powinny być zastabilizowane w sposób trwały, przy użyciu pali drewnianych lub słupków betonowych, a także dowiązane do punktów pomocniczych, położonych poza granicą robót ziemnych. Maksymalna odległość pomiędzy punktami głównymi na odcinkach prostych nie może przekraczać 500 m.

Wykonawca powinien założyć robocze punkty wysokościowe (repery robocze) wzdłuż osi trasy drogowej, a także przy każdym obiekcie inżynierskim.

Maksymalna odległość między reperami roboczymi wzdłuż trasy drogowej w terenie płaskim powinna wynosić 500 metrów, natomiast w terenie falistym i górskim powinna być odpowiednio zmniejszona, zależnie od jego konfiguracji.

Repery robocze należy założyć poza granicami robót związanych z wykonaniem trasy drogowej i obiektów towarzyszących. Jako repery robocze można wykorzystać punkty stałe na stabilnych, istniejących budowlach wzdłuż trasy drogowej. O ile brak takich punktów, repery robocze należy założyć w postaci słupków betonowych lub grubych kształtowników stalowych, osadzonych w gruncie w sposób wykluczający osiadanie, zaakceptowany przez Inżyniera.

Rzędne reperów roboczych należy określać z taką dokładnością, aby średni błąd niwelacji po wyrównaniu był mniejszy od 4 mm/km, stosując niwelację podwójną w nawiązaniu do reperów państwowych.

Repery robocze powinny być wyposażone w dodatkowe oznaczenia, zawierające wyraźne i jednoznaczne określenie nazwy reperu i jego rzędnej.

### 5.4. Odtworzenie osi trasy

Tyczenie osi trasy należy wykonać w oparciu o dokumentację projektową oraz inne dane geodezyjne przekazane przez Zamawiającego, przy wykorzystaniu sieci poligonizacji państwowej albo innej osnowy geodezyjnej, określonej w dokumentacji projektowej.

Oś trasy powinna być wyznaczona w punktach głównych i w punktach pośrednich w odległości zależnej od charakterystyki terenu i ukształtowania trasy, lecz nie rzadziej niż co 50 metrów.

Dopuszczalne odchylenie sytuacyjne wytyczonej osi trasy w stosunku do dokumentacji projektowej nie może być większe niż 3 cm dla autostrad i dróg ekspresowych lub 5 cm dla pozostałych dróg. Rzędne niwelety punktów osi trasy należy wyznaczyć z dokładnością do 1 cm w stosunku do rzędnych niwelety określonych w dokumentacji projektowej.

Do utrwalenia osi trasy w terenie należy użyć materiałów wymienionych w pkt 2.2.

Usunięcie pali z osi trasy jest dopuszczalne tylko wówczas, gdy Wykonawca robót zastąpi je odpowiednimi palami po obu stronach osi, umieszczonych poza granicą robót.

### 5.5. Wyznaczenie przekrojów poprzecznych

Wyznaczenie przekrojów poprzecznych obejmuje wyznaczenie krawędzi nasypów i wykopów na powierzchni terenu (określenie granicy robót), zgodnie z dokumentacją projektową oraz w miejscach wymagających uzupełnienia dla poprawnego przeprowadzenia robót i w miejscach zaakceptowanych przez Inżyniera.

Do wyznaczania krawędzi nasypów i wykopów należy stosować dobrze widoczne paliki lub wiechy. Wiechy należy stosować w przypadku nasypów o wysokości przekraczającej 1 metr oraz wykopów głębszych niż 1 metr. Odległość między palikami lub wiechami należy dostosować do ukształtowania terenu oraz geometrii trasy drogowej. Odległość ta co najmniej powinna odpowiadać odstępowi kolejnych przekrojów poprzecznych.

Profilowanie przekrojów poprzecznych musi umożliwiać wykonanie nasypów i wykopów o kształcie zgodnym z dokumentacją projektową.

## 6. KONTROLA JAKOŚCI ROBÓT

### 6.1. Ogólne zasady kontroli jakości robót

Ogólne zasady kontroli jakości robót podano w STWiORB D-M-00.00.00 „Wymagania ogólne” pkt 6.

### 6.2. Kontrola jakości prac pomiarowych

Kontrolę jakości prac pomiarowych związanych z odtworzeniem trasy i punktów wysokościowych należy prowadzić według standardów obowiązujących w dziedzinie geodezji i kartografii.

## 7. OBMIAR ROBÓT

### 7.1. Ogólne zasady obmiaru robót

Ogólne zasady obmiaru robót podano w STWiORB D-M-00.00.00 „Wymagania ogólne” pkt 7.

### 7.2. Jednostka obmiarowa

Jednostką obmiarową jest km (kilometr) odtworzonej trasy w terenie.

## 8. ODBIÓR ROBÓT

### 8.1. Ogólne zasady odbioru robót

Ogólne zasady odbioru robót podano w STWiORB D-M-00.00.00 „Wymagania ogólne” pkt 8.

### 8.2. Sposób odbioru robót

Odbiór robót związanych z odtworzeniem trasy w terenie następuje na podstawie szkiców i dzienników pomiarów geodezyjnych lub protokołu z kontroli geodezyjnej, które Wykonawca przedkłada Inżynierowi.

## 9. PODSTAWA PŁATNOŚCI

### 9.1. Ogólne ustalenia dotyczące podstawy płatności

Ogólne ustalenia dotyczące podstawy płatności podano w STWiORB D-M-00.00.00 „Wymagania ogólne” pkt 9.

### 9.2. Cena jednostki obmiarowej

Cena 1 km wykonania robót obejmuje:

- sprawdzenie wyznaczenia punktów głównych osi trasy i punktów wysokościowych,
- uzupełnienie osi trasy dodatkowymi punktami,
- wyznaczenie dodatkowych punktów wysokościowych,
- wyznaczenie przekrojów poprzecznych z ewentualnym wytyczeniem dodatkowych przekrojów,
- zastabilizowanie punktów w sposób trwały, ochrona ich przed zniszczeniem i oznakowanie ułatwiające odszukanie i ewentualne odtworzenie,
- inne roboty składające się na kompletne wykonanie zakresu przewidzianego w STWiORB.

Płatność robót związanych z wyznaczeniem obiektów mostowych jest ujęta w koszcie robót mostowych.

## 10. PRZEPISY ZWIĄZANE

Przepisy w dziedzinie geodezji:

1. Wytyczne techniczne i zalecenia ośrodków dokumentacji geodezyjnej i kartograficznej,
2. Rozporządzenie Ministra Rozwoju z dnia 18 sierpnia 2020 r. w sprawie standardów technicznych wykonywania geodezyjnych pomiarów sytuacyjnych i wysokościowych oraz opracowywania i przekazywania wyników tych pomiarów do państwowego zasobu geodezyjnego i kartograficznego (Dz. U. z 2020 poz. 1429).



## **SPECYFIKACJE TECHNICZNE WYKONANIA I ODBIORU ROBÓT BUDOWLANYCH**

### **D-01.02.02 ZDJĘCIE WARSTWY HUMUSU I/LUB DARNINY (CPV 45110000)**



## 1. WSTĘP

### 1.1. Przedmiot STWiORB

Przedmiotem niniejszej specyfikacji technicznej (STWiORB) są wymagania dotyczące wykonania i odbioru robót związanych ze zdjęciem warstwy humusu w ramach zadania p.n.

***„Przebudowa drogi nr 977 obejmująca „Budowę chodnika w miejscowości Małastów w ciągu drogi wojewódzkiej 977 odc. Ref. 270 km 0+686 - 0+994; 1+212 - 1+442” strona prawa”***

### 1.2. Zakres stosowania STWiORB

Specyfikacje techniczne wykonania i odbioru robót budowlanych stanowią dokument kontraktowy przy realizacji robót wymienionych w pkt. 1.1

### 1.3. Zakres robót objętych STWiORB

Ustalenia zawarte w niniejszej specyfikacji dotyczą zasad prowadzenia robót związanych ze zdjęciem warstwy humusu, wykonywanych w ramach robót przygotowawczych.

### 1.4. Określenia podstawowe

1.4.1. Warstwa humusu – warstwa ziemi roślinnej urodzajnej, nadającej się do upraw rolnych.

1.4.2. Ziemia urodzajna – powierzchniowa warstwa gruntu o zawartości, co najmniej 2% części organicznych. Grubość warstwy ziemi urodzajnej zależy od głębokości zalegania. W ramach robót objętych niniejszym dokumentem należy uwzględnić konieczność usunięcia ziemi urodzajnej na pełną głębokość jej zalegania.

1.4.3. Zdjęcie warstwy ziemi urodzajnej – usunięcie warstwy gruntu urodzajnego, zwykle z terenu przewidzianego do wykonania drogowych robót ziemnych oraz składowanie jej w celu późniejszego wykorzystania przy umocnieniu skarp, rowów i rekultywacji gruntu przydrożnego.

1.4.4. Pozostałe określenia podstawowe są zgodne z obowiązującymi, odpowiednimi polskimi normami i z definicjami podanymi w STWiORB D-M-00.00.00 „Wymagania ogólne” pkt 1.4.

### 1.5. Ogólne wymagania dotyczące robót

Ogólne wymagania dotyczące robót podano w STWiORB D-M-00.00.00 „Wymagania ogólne” pkt 1.5.

## 2. MATERIAŁY

Nie występują.

## 3. SPRZĘT

### 3.1. Ogólne wymagania dotyczące sprzętu

Ogólne wymagania dotyczące sprzętu podano w STWiORB D-M-00.00.00 „Wymagania ogólne” pkt 3.

### 3.2. Sprzęt do zdjęcia humusu

Do wykonania robót związanych ze zdjęciem warstwy humusu nie nadającej się do powtórnego użycia należy stosować:

- równiarki,
- spycharki,
- łopaty, szpadle i inny sprzęt do ręcznego wykonywania robót ziemnych – w miejscach, gdzie prawidłowe wykonanie robót sprzętem zmechanizowanym nie jest możliwe,
- koparki i samochody samowyładowcze – w przypadku transportu na odległość wymagającą zastosowania takiego sprzętu.

## 4. TRANSPORT

### 4.1. Ogólne wymagania dotyczące transportu

Ogólne wymagania dotyczące transportu podano w STWiORB D-M-00.00.00 „Wymagania ogólne” pkt 4.

### 4.2. Transport humusu

Humus należy przemieszczać z zastosowaniem równiarek lub spycharek albo przewozić transportem samochodowym. Wybór środka transportu zależy od odległości, warunków lokalnych i przeznaczenia humusu. Ziemia urodzajna będzie składowana do dalszego wykorzystania lub jej nadmiar odwieziony.

## 5. WYKONANIE ROBÓT

### 5.1. Ogólne zasady wykonania robót

Ogólne zasady wykonania robót podano w STWiORB D-M-00.00.00 „Wymagania ogólne” pkt 5.

Teren pod budowę miejsc postojowych w pasie robót ziemnych, w miejscach dokopów i w innych miejscach wskazanych w dokumentacji projektowej powinien być oczyszczony z humusu.

### 5.2. Zdjęcie warstwy humusu

Warstwa humusu powinna być zdjęta z przeznaczeniem do późniejszego użycia przy umacnianiu skarp, zakładaniu trawników oraz do innych czynności określonych w dokumentacji projektowej. Zagospodarowanie nadmiaru humusu powinno być wykonane zgodnie z ustaleniami STWiORB lub wskazaniem Inżyniera.

Humus należy zdejmować mechanicznie z zastosowaniem równiarek lub spycharek. W wyjątkowych sytuacjach, gdy zastosowanie maszyn nie jest wystarczające dla prawidłowego wykonania robót, względnie może stanowić zagrożenie dla bezpieczeństwa robót (zmienna grubość warstwy humusu, sąsiedztwo budowli), należy dodatkowo stosować ręczne wykonanie robót, jako uzupełnienie prac wykonywanych mechanicznie.

Warstwę humusu należy zdjąć z powierzchni całego pasa robót ziemnych oraz w innych miejscach określonych w dokumentacji projektowej lub wskazanych przez Inżyniera.

Grubość zdejmowanej warstwy humusu (zależna od głębokości jego zalegania, wysokości nasypu, potrzeb jego wykorzystania na budowie itp.) powinna być zgodna z ustaleniami dokumentacji projektowej, STWiORB lub wskazana przez Inżyniera, według faktycznego stanu występowania. Stan faktyczny będzie stanowił podstawę do rozliczenia czynności związanych ze zdjęciem warstwy humusu.

Zdjęty humus należy składować w regularnych przyzmacach. Miejsca składowania humusu powinny być przez Wykonawcę tak dobrane, aby humus był zabezpieczony przed zanieczyszczeniem, a także najeżdżaniem przez pojazdy. Nie należy zdejmować humusu w czasie intensywnych opadów i bezpośrednio po nich, aby uniknąć zanieczyszczenia gliną lub innym gruntem nieorganicznym.

## 6. KONTROLA JAKOŚCI

### 6.1. Ogólne zasady kontroli jakości robót

Ogólne zasady kontroli jakości robót podano w STWiORB D-M-00.00.00 „Wymagania ogólne” pkt 6.

### 6.2. Kontrola usunięcia humusu

Sprawdzenie jakości robót polega na wizualnej ocenie kompletności usunięcia humusu.

## 7. OBMIAR ROBÓT

### 7.1. Ogólne zasady obmiaru robót

Ogólne zasady obmiaru robót podano w STWiORB D-M-00.00.00 „Wymagania ogólne” pkt 7.

### 7.2. Jednostka obmiarowa

Jednostką obmiarową jest m<sup>2</sup> (metr kwadratowy) zdjętej warstwy humusu.

## 8. ODBIÓR ROBÓT

Ogólne zasady odbioru robót podano w STWiORB D-M-00.00.00 „Wymagania ogólne” pkt 8.

## **9. PODSTAWA PŁATNOŚCI**

### **9.1. Ogólne ustalenia dotyczące podstawy płatności**

Ogólne ustalenia dotyczące podstawy płatności podano w STWiORB D-M-00.00.00 „Wymagania ogólne” pkt 9.

### **9.2. Cena jednostki obmiarowej**

Cena 1 m<sup>2</sup> wykonania robót obejmuje:

- zdjęcie humusu wraz z hańdowaniem w przyzmy wzdłuż drogi lub odwiezieniem na odkład,
- inne roboty składające się na kompletne wykonanie zakresu przewidzianego w STWiORB.

## **10. PRZEPISY ZWIĄZANE**

1. PN-S-02205 Drogi samochodowe. Roboty ziemne. Wymagania i badania.
2. Ustawa z dnia 16 kwietnia 2004 r. o ochronie przyrody (Dz. U. z 2020 poz. 55);
3. Rozporządzenie Ministra Środowiska z dnia 9 października 2014 r. w sprawie ochrony gatunkowej roślin (Dz. U. 2014 poz. 1409),
4. Ustawa z dnia 14 grudnia 2012 r. o odpadach (Dz.U. 2020, poz. 797).



## **SPECYFIKACJE TECHNICZNE WYKONANIA I ODBIORU ROBÓT BUDOWLANYCH**

### **D-01.02.04 ROZBIÓRKA ELEMENTÓW DRÓG (CPV 45110000)**





## 1. WSTĘP

### 1.1. Przedmiot STWiORB

Przedmiotem niniejszej ogólnej specyfikacji technicznej ( STWiORB) są wymagania dotyczące wykonania i odbioru robót związanych z rozbiórką elementów dróg w ramach zadania p.n.:

***„Przebudowa drogi nr 977 obejmująca „Budowę chodnika w miejscowości Małastów w ciągu drogi wojewódzkiej 977 odc. Ref. 270 km 0+686 - 0+994; 1+212 - 1+442” strona prawa”***

### 1.2. Zakres stosowania STWiORB

Specyfikacje techniczne wykonania i odbioru robót budowlanych stanowią dokument kontraktowy przy realizacji robót wymienionych w pkt. 1.1.

### 1.3. Zakres robót objętych STWiORB

Ustalenia zawarte w niniejszej specyfikacji dotyczą zasad prowadzenia robót związanych z rozbiórką:

- ścieków,
- barier i poręczy,
- znaków drogowych,
- przepustów betonowych wraz ze ściankami czołowymi i ławą betonową.

### 1.4. Określenia podstawowe

Stosowane określenia podstawowe są zgodne z obowiązującymi, odpowiednimi polskimi normami oraz z definicjami podanymi w STWiORB D-M-00.00.00 „Wymagania ogólne” pkt. 1.4.

### 1.5. Ogólne wymagania dotyczące robót

Ogólne wymagania dotyczące robót podano w STWiORB D-M-00.00.00 „Wymagania ogólne” pkt. 1.5.

## 2. MATERIAŁY

### 2.1. Ogólne wymagania dotyczące materiałów

Ogólne wymagania dotyczące materiałów, ich pozyskiwania i składowania, podano w STWiORB D-M-00.00.00 „Wymagania ogólne” pkt. 2.

## 3. SPRZĘT

### 3.1. Ogólne wymagania dotyczące sprzętu

Ogólne wymagania dotyczące sprzętu podano w STWiORB D-M-00.00.00 „Wymagania ogólne” pkt. 3.

### 3.2. Sprzęt do rozbiórki

Do wykonania robót związanych z rozbiórką elementów dróg, może być wykorzystany sprzęt podany poniżej, lub inny zaakceptowany przez Inżyniera:

- spycharki,
- ładowarki,
- żurawie samochodowe,
- samochody ciężarowe,
- zrywarki,
- młoty pneumatyczne,
- frezarki nawierzchni,
- koparki.

## 4. TRANSPORT

### 4.1. Ogólne wymagania dotyczące transportu

Ogólne wymagania dotyczące transportu podano w STWiORB D-M-00.00.00 „Wymagania ogólne” pkt. 4.

### 4.2. Transport materiałów z rozbiórki

Materiał z rozbiórki można przewozić dowolnym środkiem transportu.

## 5. WYKONANIE ROBÓT

### 5.1. Ogólne zasady wykonania robót

Ogólne zasady wykonania robót podano w STWiORB D-M-00.00.00 „Wymagania ogólne” pkt. 5.

### 5.2. Wykonanie robót rozbiórkowych

Roboty rozbiórkowe elementów dróg obejmują usunięcie z terenu budowy wszystkich elementów wymienionych w pkt. 1.3, zgodnie z dokumentacją projektową, STWiORB lub wskazanych przez Inżyniera.

Roboty rozbiórkowe można wykonywać mechanicznie lub ręcznie w sposób określony w STWiORB lub przez Inżyniera.

W przypadku robót rozbiórkowych przepustu należy dokonać:

- odkopania przepustu,
- rozbicia elementów, których nie przewiduje się odzyskać, w sposób ręczny lub mechaniczny z ew. przecięciem prętów zbrojeniowych i ich odgięciem,
- demontażu prefabrykowanych elementów przepustów (np. rur, elementów skrzynkowych, ramowych) z uprzednim oczyszczeniem spoin i częściowym usunięciu ław, względnie ostrożnego rozebrania konstrukcji kamiennych, ceglanych, klinkierowych itp. przy założeniu ponownego ich wykorzystania,
- oczyszczenia rozebranych elementów, przewidzianych do powtórnego użycia (z zaprawy, kawałków betonu, izolacji itp.) i ich posortowania.

Wszystkie elementy możliwe do powtórnego wykorzystania powinny być usuwane bez powodowania zbędnych uszkodzeń. O ile uzyskane elementy nie stają się własnością Wykonawcy, powinien on przewieźć je na miejsce wskazane przez Inżyniera.

Elementy i materiały, które zgodnie z STWiORB stają się własnością Wykonawcy, powinny być usunięte z terenu budowy.

Doły (wykopy) powstałe po rozbiórce elementów dróg powinny być tymczasowo zabezpieczone. W szczególności należy zapobiec gromadzeniu się w nich wody opadowej.

## 6. KONTROLA JAKOŚCI ROBÓT

### 6.1. Ogólne zasady kontroli jakości robót

Ogólne zasady kontroli jakości robót podano w STWiORB D-M-00.00.00 „Wymagania ogólne” pkt. 6.

### 6.2. Kontrola jakości robót rozbiórkowych

Kontrola jakości robót polega na wizualnej ocenie kompletności wykonanych robót rozbiórkowych oraz sprawdzeniu stopnia uszkodzenia elementów przewidzianych do powtórnego wykorzystania.

## 7. OBMIAR ROBÓT

### 7.1. Ogólne zasady obmiaru robót

Ogólne zasady obmiaru robót podano w STWiORB D-M-00.00.00 „Wymagania ogólne” pkt. 7.

### 7.2. Jednostka obmiarowa

Jednostką obmiarową robót związanych z rozbiórką elementów dróg jest:

- ścieków – m (metr),
- barier i poręczy – m (metr),
- znaków drogowych – szt. (sztuka),

- przepustów – m (metr),
- ścianek czołowych i ław – m<sup>3</sup> (metr sześcienny).

## 8. ODBIÓR ROBÓT

Ogólne zasady odbioru robót podano w STWiORB D-M-00.00.00 „Wymagania ogólne” pkt. 8.

## 9. PODSTAWA PŁATNOŚCI

### 9.1. Ogólne ustalenia dotyczące podstawy płatności

Ogólne ustalenia dotyczące podstawy płatności podano w STWiORB D-M-00.00.00 „Wymagania ogólne” pkt. 9.

### 9.2. Cena jednostki obmiarowej

Cena wykonania robót obejmuje:

a) dla rozbiórki ścieku:

- odsłonięcie ścieku,
- ręczne wyjęcie elementów ściekowych wraz z oczyszczeniem,
- ew. przesortowanie materiału uzyskanego z rozbiórki, w celu ponownego jego użycia, z ułożeniem na poboczu,
- zerwanie podsypki cementowo-piaskowej,
- uzupełnienie i wyrównanie podłoża,
- załadunek i wywóz materiałów z rozbiórki,
- uporządkowanie terenu rozbiórki,
- inne roboty składające się na kompletne wykonanie zakresu przewidzianego w STWiORB;

b) dla rozbiórki barier i poręczy:

- demontaż elementów bariery lub poręczy,
- odkopanie i wydobywanie słupków wraz z fundamentem,
- zasypanie dołów po słupkach wraz z zagęszczeniem do uzyskania  $I_s \geq 1,00$  wg BN-77/8931-12,
- załadunek i wywiezienie materiałów z rozbiórki,
- uporządkowanie terenu rozbiórki,
- inne roboty składające się na kompletne wykonanie zakresu przewidzianego w STWiORB;

c) dla rozbiórki znaków drogowych:

- demontaż tablic znaków drogowych ze słupków,
- odkopanie i wydobywanie słupków,
- zasypanie dołów po słupkach wraz z zagęszczeniem do uzyskania  $I_s \geq 1,00$  wg BN-77/8931-12,
- załadunek i wywiezienie materiałów z rozbiórki,
- uporządkowanie terenu rozbiórki,
- inne roboty składające się na kompletne wykonanie zakresu przewidzianego w STWiORB;

d) dla rozbiórki przepustu:

- odkopanie przepustu, fundamentów, ław, umocnień itp.,
- rozebranie elementów przepustu,
- sortowanie i przyzbowanie odzyskanych materiałów,
- załadunek i wywiezienie materiałów z rozbiórki,
- zasypanie dołów (wykopów) gruntem z zagęszczeniem do uzyskania  $I_s \geq 1,00$  wg BN-77/8931-12,
- uporządkowanie terenu rozbiórki,
- inne roboty składające się na kompletne wykonanie zakresu przewidzianego w STWiORB;

## 10. PRZEPISY ZWIĄZANE

### 10.1. Normy

1. PN-D-95017 Surowiec drzewny. Drewno wielkowymiarowe iglaste. Wspólne wymagania i badania

2. PN-D-96000 Tarcica iglasta ogólnego przeznaczenia
3. PN-D-96002 Tarcica liściasta ogólnego przeznaczenia
4. PN-H-74220 Rury stalowe bez szwu ciągnione i walcowane na zimno ogólnego przeznaczenia
5. PN-EN 10056-1 Kątowniki równoramienne i nierównoramienne ze stali konstrukcyjnej – Wymiary
6. PN-EN 10230-1 Gwoździe z drutu stalowego. Część 1: Gwoździe ogólnego przeznaczenia
7. BN-77/8931-12 Oznaczenie wskaźnika zagęszczenia gruntu.
8. Ustawa z dnia 14 grudnia 2012 r. o odpadach (Dz. U. z 2020 r. poz. 797).

## **SPECYFIKACJE TECHNICZNE WYKONANIA I ODBIORU ROBÓT BUDOWLANYCH**

### **ROZDZIAŁ III D-02.00.00 ROBOTY ZIEMNE**



## **SPECYFIKACJE TECHNICZNE WYKONANIA I ODBIORU ROBÓT BUDOWLANYCH**

### **D-02.00.01 ROBOTY ZIEMNE - WYMAGANIA OGÓLNE (CPV 45110000)**





## 1. WSTĘP

### 1.1. Przedmiot STWiORB

Przedmiotem niniejszej ogólnej specyfikacji technicznej (STWiORB) są wymagania dotyczące wykonania i odbioru liniowych robót ziemnych w ramach zadania p.n.

***„Przebudowa drogi nr 977 obejmująca „Budowę chodnika w miejscowości Małastów w ciągu drogi wojewódzkiej 977 odc. Ref. 270 km 0+686 - 0+994; 1+212 - 1+442” strona prawa”***

### 1.2. Zakres stosowania STWiORB

Specyfikacje techniczne wykonania i odbioru robót budowlanych stanowią dokument kontraktowy przy realizacji robót wymienionych w pkt. 1.1.

### 1.3. Zakres robót objętych STWiORB

Ustalenia zawarte w niniejszej specyfikacji dotyczą zasad prowadzenia robót ziemnych w czasie budowy lub inwestycji której mowa w pkt. 1.1.

- a) wykonanie wykopów w gruntach nieskalistych,
- b) budowę nasypów drogowych,
- c) pozyskiwanie gruntu z ukopu lub dokopu.

### 1.4. Określenia podstawowe

1.4.1. Budowla ziemna - budowla wykonana w gruncie lub z gruntu naturalnego lub z gruntu antropogenicznego spełniająca warunki stateczności i odwodnienia.

1.4.2. Korpus drogowy - nasyp lub ta część wykopu, która jest ograniczona koroną drogi i skarpami rowów.

1.4.3. Wysokość nasypu lub głębokość wykopu - różnica rzędnej terenu i rzędnej robót ziemnych, wyznaczonych w osi nasypu lub wykopu.

1.4.4. Nasyp niski - nasyp, którego wysokość jest mniejsza niż 1 m.

1.4.5. Nasyp średni - nasyp, którego wysokość jest zawarta w granicach od 1 do 3 m.

1.4.6. Nasyp wysoki - nasyp, którego wysokość przekracza 3 m.

1.4.7. Wykop płytki - wykop, którego głębokość jest mniejsza niż 1 m.

1.4.8. Wykop średni - wykop, którego głębokość jest zawarta w granicach od 1 do 3 m.

1.4.9. Wykop głęboki - wykop, którego głębokość przekracza 3 m.

1.4.10. Bagno - grunt organiczny nasycony wodą, o małej nośności, charakteryzujący się znacznym i długotrwałym osiadaniem pod obciążeniem.

1.4.11. Grunt nieskalisty - każdy grunt rodzimy, nie określony w punkcie 1.4.12 jako grunt skalisty.

1.4.12. Grunt skalisty - grunt rodzimy, lity lub spękany o nieprzesuniętych blokach, którego próbki nie wykazują zmian objętości ani nie rozpadają się pod działaniem wody destylowanej; mają wytrzymałość na ściskanie  $R_c$  ponad 0,2 MPa; wymaga użycia środków wybuchowych albo narzędzi pneumatycznych lub hydraulicznych do odspojenia.

1.4.13. Ukop - miejsce pozyskania gruntu do wykonania nasypów, położone w obrębie pasa robót drogowych.

1.4.14. Dokop - miejsce pozyskania gruntu do wykonania nasypów, położone poza pasem robót drogowych.

1.4.15. Odkład - miejsce wbudowania lub składowania (odwiezienia) gruntów pozyskanych w czasie wykonywania wykopów, a nie wykorzystanych do budowy nasypów oraz innych prac związanych z trasą drogową.

1.4.16. Wskaźnik zagęszczenia gruntu - wielkość charakteryzująca stan zagęszczenia gruntu, określona wg wzoru:

$$I_s = \frac{\rho_d}{\rho_{ds}}$$

gdzie:

$\rho_d$  – gęstość objętościowa szkieletu zagęszczonego gruntu, zgodnie z BN-77/8931-12, (Mg/m<sup>3</sup>),

$\rho_{ds}$  – maksymalna gęstość objętościowa szkieletu gruntowego przy wilgotności optymalnej, zgodnie z PN-B-04481, służąca do oceny zagęszczenia gruntu w robotach ziemnych, (Mg/m<sup>3</sup>).

1.4.17. Wskaźnik różnoziarnistości - wielkość charakteryzująca zagęszczalność gruntów niespoistych, określona wg wzoru:

$$U = \frac{d_{60}}{d_{10}}$$

gdzie:

$d_{60}$  – średnica oczek sita, przez które przechodzi 60% gruntu, (mm),

$d_{10}$  – średnica oczek sita, przez które przechodzi 10% gruntu, (mm).

1.4.18. Wskaźnik odkształcenia gruntu - wielkość charakteryzująca stan zagęszczenia gruntu, określona wg wzoru:

$$I_0 = \frac{E_2}{E_1}$$

gdzie:

$E_1$  – moduł odkształcenia gruntu oznaczony w pierwszym obciążeniu badanej warstwy zgodnie z PN-S-02205,

$E_2$  – moduł odkształcenia gruntu oznaczony w powtórnym obciążeniu badanej warstwy zgodnie z PN-S-02205.

1.4.19. Geosyntetyk – materiał stosowany w budownictwie drogowym, wytwarzany z wysoko polimeryzowanych włókien syntetycznych, w tym tworzyw termoplastycznych polietylenowych, polipropylenowych i poliestrowych, charakteryzujący się między innymi dużą wytrzymałością oraz wodoprzepuszczalnością, zgodny z PN-ISO10318, PN-EN-963.

Geosyntetyki obejmują: geotkaniny, geowłókniny, geodnianiny, georuszty, geosiatki, geokompozyty, geomembrany, zgodnie z wytycznymi IBDiM.

1.4.20. Ciągły pomiar zagęszczenia – (ang. Continuous Compaction Control – CCC) metoda kontroli stanu zagęszczenia warstwy polegająca na zastosowaniu walców wyposażonych w system umożliwiający pozyskiwanie, gromadzenie, analizę i ocenę w czasie rzeczywistym danych charakteryzujących zagęszczenie warstwy ze wskazaniem lokalizacji miejsca.

1.4.21. Deklaracja właściwości użytkowych - dokument wystawiany przez producenta wyrobu albo jego upoważnionego przedstawiciela, stanowiący wiążące prawnie przyrzeczenie stwierdzające zgodność wyrobu z wymaganiami zasadniczymi właściwych Dyrektyw Europejskich.

1.4.22. Grupa nośności podłoża gruntowego nawierzchni – klasyfikuje nośność podłoża gruntowego nawierzchni w zależności od rodzaju i stanu gruntu podłoża, warunków wodnych w podłożu, wysadzinowości gruntu oraz od charakterystyki korpusu drogowego. Występują cztery grupy

nośności podłoża gruntowego oznaczone symbolami: G1, G2, G3, G4. Mogą wystąpić warunki nieodpowiadające żadnej grupie nośności podłoża.

1.4.23. Konstrukcja nawierzchni – zespół odpowiednio dobranych warstw, którego celem jest rozłożenie naprężeń od kół pojazdów na podłożu gruntowe nawierzchni oraz zapewnienie bezpieczeństwa i komfortu jazdy pojazdów. Konstrukcja nawierzchni spoczywa na podłożu gruntowym lub warstwie ulepszonego podłoża.

Korona drogi – część przekroju poprzecznego drogi, obejmująca jezdnie z pobocznymi i pasem dzielącym, pasy awaryjnego postoju, chodniki, zatoki oraz ewentualne inne elementy, położona pomiędzy górnymi liniami skarp.

1.4.24. Materiał antropogeniczny – materiał powstały w wyniku bezpośredniej lub pośredniej działalności człowieka (na przykład grunt ulepszony, odpad przemysłowy, materiał z recyklingu).

1.4.25. Materiał nasypowy – grunt lub materiał antropogeniczny użyty do budowy nasypu.

1.4.26. Materiał nieprzydatny – grunt lub materiał antropogeniczny którego właściwości uniemożliwiają wykorzystanie go jako materiał nasypowy.

1.4.27. Materiał przydatny – grunt lub materiał antropogeniczny którego właściwości umożliwiają wykorzystanie go jako materiał nasypowy.

1.4.28. Materiał ulepszony – grunt lub materiał antropogeniczny którego właściwości zostały zmienione, w efekcie czego spełnia on wymagania wynikające z przewidzianego zastosowania.

1.4.29. Wilgotność – stosunek masy wody zawartej w próbce do masy szkieletu gruntu lub materiału antropogenicznego.

1.4.30. Wilgotność optymalna – wilgotność gruntu lub materiału antropogenicznego w której użycie konkretnej energii zagęszczania powoduje uzyskanie maksymalnej gęstości objętościowej szkieletu.

1.4.31. Pozostałe określenia podstawowe są zgodne z obowiązującymi, odpowiednimi polskimi normami i z definicjami podanymi w STWiORB D-M-00.00.00 „Wymagania ogólne” pkt 1.4.

### **1.5. Ogólne wymagania dotyczące robót**

Ogólne wymagania dotyczące robót podano w STWiORB D-M-00.00.00 „Wymagania ogólne” pkt 1.5.

## **2. MATERIAŁY**

### **2.1. Ogólne wymagania dotyczące materiałów**

Ogólne wymagania dotyczące materiałów, ich pozyskiwania i składowania, podano w STWiORB D-M-00.00.00 „Wymagania ogólne” pkt 2.

### **2.2. Podział gruntów**

Podział gruntów pod względem wysadzinowości podaje tablica 1.

Podział gruntów pod względem przydatności do budowy nasypów podano w STWiORB D-02.03.01 pkt 2.

Tablica 1. Podział gruntów pod względem wysadzinowości wg PN-S-02205

| Lp. | Wyszczególnienie właściwości                           | Jednostki | Grupy gruntów   |   |  |
|-----|--|-----------|---|---|--|
|     |  |           | niewysadzinowe  | wątpliwe  | wysadzinowe  |
| 1   | Rodzaj gruntu  |           | * rumosz<br>niegliniasty<br>* żwir<br>* pospółka<br>* piasek grubo<br>* piasek średni<br>* piasek drobny<br>* żużel<br>nierozpadowy | * piasek pylasty<br>* zwietrzelina<br>gliniasta<br>* rumosz<br>gliniasty<br>* żwir gliniasty<br>* pospółka<br>gliniasta | mało wysadzinowe<br>* glina piaszczysta<br>zwięzła, glina zwięzła,<br>glina pylasta zwięzła<br>* ił, ił piaszczysty, ił<br>pylasty<br>bardzo wysadzinowe<br>* piasek gliniasty<br>* pył, pył piaszczysty<br>* glina piaszczysta,<br>glina, glina pylasta<br>* ił warwowy |
| 2   | Zawartość cząstek<br>$\leq 0,063$ mm<br>$\leq 0,02$ mm | %         | $< 15$<br>$< 3$   | od 15 do 30<br>od 3 do 10   | $> 30$<br>$> 10$   |
| 3   | Kapilarność bierna<br>$H_{kb}$                         | m         | $< 1,0$   | $\geq 1,0$  | $> 1,0$  |
| 4   | Wskaźnik piaskowy<br>$SE_4$                            |           | $> 35$  | od 25 do 35   | $< 25$   |

### 2.3. Zasady wykorzystania gruntów

Grunty uzyskane przy wykonywaniu wykopów powinny być przez Wykonawcę wykorzystane w maksymalnym stopniu do budowy nasypów. Grunty przydatne do budowy nasypów mogą być wywiezione poza teren budowy tylko wówczas, gdy stanowią nadmiar objętości robót ziemnych i za zezwoleniem Inżyniera.

Jeżeli grunty przydatne, uzyskane przy wykonaniu wykopów, nie będąc nadmiarem objętości robót ziemnych, zostały za zgodą Inżyniera wywiezione przez Wykonawcę poza teren budowy z przeznaczeniem innym niż budowa nasypów lub wykonanie prac objętych kontraktem, Wykonawca jest zobowiązany do dostarczenia równoważnej objętości gruntów przydatnych ze źródeł własnych, zaakceptowanych przez Inżyniera.

Do budowy nasypów nieprzydatne są materiały nie spełniające wymagań podanych w STWiORB D.02.03.01, pkt 2.2., Tablica 1, a w szczególności następujące grunty i materiały antropogeniczne:

- organiczne (o zawartości części organicznych ponad 2%),
- równoziarniste (o wskaźniku różnoziarnistości  $U < 3$ ),
- bardzo spoiste (o granicy płynności w.l. większej od 60%),
- zasolone (o zawartość soli powyżej 2 %),
- zawierające substancje szkodliwe dla środowiska naturalnego w ilościach większych niż dopuszczono w obowiązujących przepisach.

Do budowy nasypów można stosować grunty pochodzące z wykopu, ukopu lub dokopu albo materiały antropogeniczne.

Wyboru materiału nasypowego należy dokonać z uwzględnieniem wymagań podanych w punkcie 2.2.

Do budowy nasypów należy stosować grunty lub materiały antropogeniczne o potwierdzonej przydatności. Przydatność gruntów lub materiałów antropogenicznych do budowy nasypów należy określać z uwzględnieniem:

- właściwości stałych (wewnętrznych) związanych z pochodzeniem (np. uziarnienie, plastyczność, zawartość części organicznych),
- właściwości zmiennych, związanych ze stanem (np. wilgotność, gęstość).

Wykonawca musi uwzględniać w ocenie gruntu lub materiału czy stwierdzone właściwości (stałe lub zmienne) umożliwiają wbudowanie go w strefę nasypu, do których został przypisany.

Przydatność gruntów z wykopów do budowy nasypów we wstępnej fazie powinna zostać oceniona makroskopowo, natomiast przeznaczenie ich do dedykowanej warstwy powinno odbyć się na podstawie zbadanych parametrów.

W górnej strefie nasypu, do głębokości przemarzania, należy stosować materiały nasypowe odporne na działanie mrozu – grunty niewysadzinowe lub odporne materiały antropogeniczne (na przykład inne grunty po ulepszeniu, żużle nierozpadowe).

Obliczeniową głębokość przemarzania podłoża nawierzchni należy określić jako głębokość przemarzania  $h_z$  wg PN-81/B-03020, zredukowaną odpowiednio do występujących warunków gruntowo-wodnych (grupy nośności podłoża) oraz projektowej kategorii ruchu. W przypadku stosowania warstw ochronnych z materiałów o małym współczynniku przewodności cieplnej uwzględnia się zmniejszenie głębokości przemarzania  $h_z$  na podstawie obliczeń.

Wielkość ziaren materiału nasypowego stosowanego do budowy korpusu ziemnego nie powinna przekraczać 200 mm. Dopuszcza się stosowanie materiału zawierającego kamienie (kawałki) o wymiarach do 500 mm pod warunkiem wypełnienia przestrzeni między nimi gruntem o drobniejszym uziarnieniu.

#### **2.4 Materiały do wykonania warstwy ulepszonego podłoża**

Warstwę ulepszonego podłoża należy wykonać z gruntu stabilizowanego spoiwem hydraulicznym.

Do wykonania warstwy ulepszonego podłoża z gruntu stabilizowanego spoiwem hydraulicznym należy stosować lokalne materiały. Materiał użyty do warstwy ulepszonego podłoża powinien spełniać wymagania określone w STWiORB D-04.05.00 „Ulepszone podłoża z gruntów stabilizowanych spoiwami hydraulicznymi”.

Grunty stabilizowane spoiwem hydraulicznym lub wapnem mogą zawierać w swoim składzie materiały antropogeniczne. Zawartość materiałów antropogenicznych nie upoważnia do zmniejszenia wymagań w odniesieniu do wykonanej warstwy, wymaga jednak uwzględnienia specyfiki stosowanych materiałów w ustaleniu zakresu badań i ocenie.

### **3. SPRZĘT**

#### **3.1. Ogólne wymagania dotyczące sprzętu**

Ogólne wymagania dotyczące sprzętu podano w STWiORB D-M-00.00.00 „Wymagania ogólne” pkt 3.

#### **3.2. Sprzęt do robót ziemnych**

Wykonawca przystępujący do wykonania robót ziemnych powinien wykazać się możliwością korzystania ze sprzętu zapewniającego wykonanie robót ziemnych zgodnie z Dokumentacją Projektową w ilości i rodzaju gwarantującym wykonanie robót zgodnie z harmonogramem i terminem zakończenia inwestycji.

Wykonawca przystępujący do wykonania robót ziemnych powinien wykazać się możliwością korzystania z następującego sprzętu:

- do odspajania i wydobywania gruntów (narzędzia mechaniczne, młoty pneumatyczne, zrywarki, koparki, koparki do gruntów nawodnionych, ładowarki, wiertarki mechaniczne itp.),
- do jednoczesnego wydobywania i przemieszczania gruntów (spycharki, zgarniarki, równiarki, urządzenia do hydromechanizacji itp.),
- do transportu mas ziemnych (samochody wywrotki, samochody skrzyniowe, wozidła, taśmociągi itp.),
- zagęszczającego (walce, ubijaki, płyty wibracyjne itp.),
- do ręcznego odspajania gruntów.

Wykonawca dokona wyboru sprzętu do odspajania i transportu materiałów przeznaczonych do wbudowania w nasyp z uwzględnieniem: odległości transportowych, rodzaju i stanu odspajanego gruntu lub materiału antropogenicznego, objętości materiału do przemieszczenia oraz charakterystyki dróg transportowych (pochylenia, podatność na zmianę stanu).

Dobór sprzętu zagęszczającego powinien być uzależniony od rodzaju zagęszczanego gruntu oraz zakresu prac. W tablicy 2 podano, dla różnych rodzajów gruntów, orientacyjne dane przy doborze podstawowego sprzętu zagęszczającego.

Tablica 2. Orientacyjne dane przy doborze sprzętu zagęszczającego

| Rodzaje urządzeń zagęszczających | Rodzaje gruntu                         |                      |                                |                      | Uwagi o przydatności maszyn   |
|----------------------------------|--|----------------------|--------------------------------|----------------------|---|
|                                  | niespoiste:<br>piaski, żwiry, pospółki |                      | spoiiste:<br>pyły gliny, ility |                      |   |
|                                  | grubość warstwy [ m ]                  | liczba przejść n *** | grubość warstwy [ m ]          | liczba przejść n *** |   |
| Walce statyczne gładkie *        | 0,1 do 0,2                             | 4 do 8               | 0,1 do 0,2                     | 4 do 8               | Do zagęszczania górnych warstw podłoża. Zalecane do codziennego wygładzania (przywałowania) gruntów spoiistych w miejscu pobrania i w nasypie |
| Walce statyczne okołkowane *     | -                                      | -                    | 0,2 do 0,3                     | 8 do 12              | Nie nadają się do gruntów nawodnionych  |
| Walce statyczne ogumione *       | 0,2 do 0,5                             | 6 do 8               | 0,2 do 0,4                     | 6 do 10              | Mało przydatne w gruntach spoiistych.   |
| Walce wibracyjne gładkie **      | 0,4 do 0,7                             | 4 do 8               | 0,2 do 0,4                     | 3 do 4               | Do gruntów spoiistych przydatne są walce średnie i ciężkie.   |
| Walce wibracyjne okołkowane **   | 0,3 do 0,6                             | 3 do 6               | 0,2 do 0,4                     | 6 do 10              | Zalecane do piasków pylastych i gliniastych, pospółek gliniastych i glin piaszczystych.   |
| Zagęszczarki wibracyjne **       | 0,3 do 0,5                             | 4 do 8               | -                              | -                    | Zalecane do zasypek wąskich przekopów   |
| Ubijaki szybkouderzające         | 0,2 do 0,4                             | 2 do 4               | 0,1 do 0,3                     | 3 do 5               | Zalecane do zasypek wąskich przekopów   |

\*) Walce statyczne są mało przydatne w gruntach kamienistych.

\*\*) Wibracyjnie należy zagęszczać warstwy grubości  $\geq 15$  cm, cieńsze warstwy należy zagęszczać statycznie.

\*\*\*) Wartości orientacyjne, właściwe należy ustalić na odcinku doświadczalnym.

Do zagęszczania gruntów można stosować również innych sprzęt, który pozwoli na uzyskanie wymaganego zagęszczenia korpusu ziemnego lub podłoża pod nasypami. Dopuszcza się stosowanie, do bieżącej kontroli stanu zagęszczenia, walców wibracyjnych wyposażonych w system umożliwiający ciągłą kontrolę stanu zagęszczenia. Wykonawca przedstawi do akceptacji Inżyniera sprzęt i metodę, która ma być wykorzystana i wykaże jej przydatność w istniejących warunkach.

Sprzęt wykorzystywany przez Wykonawcę do prowadzenia robót ziemnych powinien być sprawny, posiadać aktualne wszelkie przeglądy oraz dokumenty wymagane do dopuszczenia do użytkowania.

Do wykonania warstwy ulepszanego podłoża Wykonawca powinien stosować sprzęt odpowiedni do technologii wykonania ulepszenia, spełniający wymagania, określone w STWiORB D-04.05.00 „Ulepszone podłoża z gruntów stabilizowanych spoiwami hydraulicznymi”.

Sprzęt wykorzystywany do prowadzenia robót ziemnych powinien być zatwierdzony przez Inżyniera.

#### 4. TRANSPORT

##### 4.1. Ogólne wymagania dotyczące transportu

Ogólne wymagania dotyczące transportu podano w STWiORB D-M-00.00.00 „Wymagania ogólne” pkt 4.

##### 4.2. Transport gruntów

Wybór środków transportowych oraz metod transportu powinien być dostosowany do rodzaju gruntu/materiału, jego objętości, technologii odspajania i załadunku oraz do odległości transportu. Wydajności środków transportowych powinna być ponadto dostosowana do wydajności sprzętu stosowanego do wbudowania gruntu (materiału).

Wykonawca powinien zapewnić minimalizację odległości transportowych przy zachowaniu wymagań projektowych. Organizację transportu mas ziemnych należy przeprowadzić z uwzględnieniem zmienności w dostępności dróg i powierzchni do prowadzenia transportu (przemieszczania materiałów do wykonania nasypu).

W organizacji transportu mas ziemnych Wykonawca uwzględni: typowe warunki klimatyczne i pogodowe, wymagania wynikające z harmonogramu prac, ograniczenia dotyczące ładunku przez czynniki zewnętrzne (instalacje, konstrukcje, dopuszczalne obciążenia), wymagania ochrony środowiska oraz rodzaj maszyn stosowanych do załadunku, w przypadku samochodów.



Zwiększenie odległości transportu ponad odległości zatwierdzone nie może być podstawą roszczeń Wykonawcy, dotyczących dodatkowej zapłaty za transport, o ile zwiększone odległości nie zostały wcześniej zaakceptowane na piśmie przez Inżyniera.

## **5. WYKONANIE ROBÓT**

### **5.1. Ogólne zasady wykonania robót**

Ogólne zasady prowadzenia robót podano w STWiORB D-M 00.00.00 "Wymagania Ogólne", punkt 5. Do robót ziemnych odnoszą się w szczególności zapisy dotyczące ochrony środowiska w czasie wykonywania robót oraz zasad postępowania w przypadku odkrycia materiałów niebezpiecznych i stanowisk geologicznych lub archeologicznych.

Przed przystąpieniem do wykonywania robót ziemnych należy zakończyć wszelkie roboty przygotowawcze. Zakres robót przygotowawczych i zasady ich wykonania określono w STWiORB D-01.00.00 „Roboty przygotowawcze”. Przed rozpoczęciem robót ziemnych Wykonawca dokona obmiaru terenu po zdjęciu warstwy humusu.

Roboty ziemne powinny być wykonane zgodnie z Dokumentacją Projektową, zapisami Kontraktu, zapisami STWiORB D-02.01.01 "Wykonanie wykopów" i STWiORB D-02.03.01 "Wykonanie nasypów" oraz poleceniami Inżyniera.

Przed rozpoczęciem robót ziemnych należy ocenić ewentualny wpływ warunków atmosferycznych na roboty. Podczas opadów należy rozważyć wstrzymanie robót ziemnych, prowadzonych w gruntach lub materiałach wrażliwych na działanie wody.

Na Wykonawcy spoczywa obowiązek wykonania robót ziemnych z zastosowaniem metod odpowiednich do występujących gruntów oraz do materiałów stosowanych do budowy nasypów. Zachowanie przydatności przez grunty i materiały stosowane do budowy nasypów spoczywa na Wykonawcy.

Wykonawca musi prowadzić roboty ziemne z uwzględnieniem wymagań, wynikających z przepisów obowiązujących w zakresie ochrony środowiska. Podstawowe czynniki, które należy uwzględnić to: hałas, sposób prowadzenia robót w gruntach lub materiałach stwarzających zagrożenie zanieczyszczeniem środowiska, lub z zastosowaniem takich gruntów lub materiałów, pylenie, ochrona wód gruntowych oraz wpływ wibracji na otoczenie.

### **5.2. Projekt robót ziemnych**

Roboty ziemne należy wykonać w planowy sposób, w oparciu o projekt robót ziemnych, który zapewni spełnienie wymagań wynikających z opinii geotechnicznej. Projekt robót ziemnych musi być ukończony przed ich rozpoczęciem lub przed rozpoczęciem ich wydzielonego etapu, o ile zachodzi taka sytuacja, włączając ocenę dostępnych gruntów i materiałów oraz ich przydatności.

Przez projekt robót ziemnych rozumie się określenie procesu wykonania budowli ziemnych, będących przedmiotem Kontraktu, w oparciu o następujące główne elementy: Specyfikacje Techniczne, rysunki, bilans mas ziemnych, plan organizacji robót ziemnych, harmonogram robót i ocena wpływu robót ziemnych na środowisko. Projekt robót ziemnych może zawierać dodatkowo inne elementy, na przykład ocenę ryzyka związanego z robotami ziemnymi.

Projekt robót ziemnych przedstawi Wykonawca. Forma i zakres projektu robót ziemnych zostaną ustalone między Wykonawcą i Inżynierem.

### **5.4. Zasady wykorzystania gruntów i materiałów do budowy nasypów**

Grunty uzyskane podczas wykonania wykopów powinny być przez Wykonawcę wykorzystane w maksymalnym stopniu do budowy nasypów. Grunty przydatne do budowy nasypów mogą być wywiezione poza teren budowy, za zezwoleniem lub na polecenie Inżyniera, tylko wówczas, gdy stanowią nadmiar objętości robót ziemnych.

Jeżeli grunty przydatne, uzyskane podczas wykonania wykopów, nie będąc nadmiarem objętości robót ziemnych, zostały za zgodą Inżyniera wywiezione przez Wykonawcę poza teren budowy z przeznaczeniem innym niż budowa nasypów lub wykonanie prac objętych Kontraktem, Wykonawca jest zobowiązany do dostarczenia równoważnej objętości gruntów przydatnych ze źródeł własnych, zaakceptowanych przez Inżyniera.

Grunty i materiały nieprzydatne do budowy nasypów, określone w punkcie 2 oraz materiały przydatne po ulepszeniu, które nie są przewidziane do ulepszenia, powinny być wywiezione przez Wykonawcę na odkład. Wykonawca proponuje i przedstawia do akceptacji Inżyniera sposób zagospodarowania gruntów przeznaczonych na odkład wraz z miejscem odkładu. Inżynier może nakazać pozostawienie na terenie budowy gruntów, których czasowa nieprzydatność wynika jedynie z powodu zamarznięcia lub nadmiernej wilgotności. O ile jest to uzasadnione bilansem robót ziemnych albo innymi względami, do budowy nasypów mogą być wykorzystane materiały odpadowe oraz materiały pochodzące z recyklingu. Zastosowanie takich materiałów wymaga jednoznacznego ustalenia dopuszczalności ich użycia w świetle obowiązujących przepisów prawa oraz wiarygodnego określenia parametrów geotechnicznych, z uwzględnieniem ewentualnej ich zmiany w okresie eksploatacji budowli ziemnej.

#### **5.5. Zasady składowania gruntów i materiałów do budowy nasypów**

Wykonawca powinien we własnym zakresie przygotować i zapewnić oddzielne składowanie gruntów i materiałów przydatnych oraz gruntów i materiałów nieprzydatnych ale przewidzianych do uzdatnienia i wykorzystania.

Wykonawca nie może pogorszyć stateczności wykopów i nasypów wskutek zastosowanej przez siebie metody składowania gruntów i materiałów.

Jeżeli Wykonawca tymczasowo składowa grunt lub materiał przydatny, jest zobowiązany chronić je przed negatywnym wpływem czynników atmosferycznych w celu uniknięcia ich degradacji.

#### **5.6. Dokładność wykonania wykopów i nasypów**

Odchylenie osi korpusu ziemnego, w wykopie lub nasypie, od osi projektowanej nie powinny być większe niż  $\pm 10$  cm.

Różnica w stosunku do projektowanych rzędnych robót ziemnych nie może przekraczać +1cm i -3cm.

Szerokość górnej powierzchni korpusu nie może różnić się od szerokości projektowanej o więcej niż 10 cm, a krawędzie korony drogi nie powinny mieć wyraźnych załamań w planie.

Pochylenie skarp nie powinno różnić się od projektowanego o więcej niż 10% jego wartości wyrażonej tangensem kąta.

Maksymalne nierówności na powierzchni skarp nie powinny przekraczać 10 cm przy pomiarze łąką 3-metrową, albo powinny być spełnione inne wymagania dotyczące nierówności, wynikające ze sposobu umocnienia powierzchni skarpy.

#### **5.7. Odwodnienie pasa robót ziemnych**

Niezależnie od budowy urządzeń, stanowiących elementy systemów odwadniających, ujętych w Dokumentacji Projektowej, Wykonawca powinien, o ile wymagają tego warunki terenowe, wykonać urządzenia, które zapewnią skuteczne odprowadzenie wód gruntowych i opadowych poza obszar robót ziemnych tak, aby zabezpieczyć grunty przed przewilgoceniem i nawodnieniem.

Wykonawca ma obowiązek takiego wykonywania wykopów i nasypów, aby powierzchniom gruntu oraz innych materiałów nadawać w całym okresie trwania robót spadki, zapewniające prawidłowe odwodnienie.

Jeżeli, wskutek zaniedbania Wykonawcy, grunty lub materiały do budowy nasypu ulegną nawodnieniu, które spowoduje ich długotrwałą nieprzydatność, Wykonawca ma obowiązek usunięcia tych gruntów lub materiałów i zastąpienia ich gruntami lub materiałami przydatnymi, na własny koszt bez jakichkolwiek dodatkowych opłat ze strony Zamawiającego za te czynności, jak również za dowieziony grunt lub materiały. Dopuszcza się uzdatnienie nawodnionych gruntów lub materiałów za zgodą Inżyniera, jeżeli zaproponowany przez Wykonawcę sposób jest poprawny technicznie i zapewni przywrócenie właściwości umożliwiających wbudowanie gruntów lub materiałów.

Odprowadzenie wód do istniejących zbiorników naturalnych i urządzeń odwadniających musi być poprzedzone uzgodnieniem z odpowiednimi instytucjami.

Szczegółowe wymagania w zakresie odwodnienia robót ziemnych podczas wykonywania wykopów i nasypów określono w punkcie 5 STWiORB D-02.01.01. „Wykonanie wykopów” i w punkcie 5 STWiORB D-02.03.01 „Wykonanie nasypów”.

#### **5.8. Odwodnienie wykopów**



Technologia wykonania wykopu musi umożliwiać jego prawidłowe odwodnienie w całym okresie trwania robót ziemnych. Wykonanie wykopów powinno postępować w kierunku podnoszenia się niwelety.

W czasie robót ziemnych należy zachować odpowiedni spadek podłużny i nadać przekrojom poprzecznym spadki, umożliwiające szybki odpływ wód z wykopu. Spadek poprzeczny nie powinien być mniejszy niż 4% w przypadku gruntów spoistych i nie mniejszy niż 2% w przypadku gruntów niespoistych. Należy uwzględnić ewentualny wpływ kolejności i sposobu odpajania gruntów oraz terminów wykonywania innych robót na spełnienie wymagań dotyczących prawidłowego odwodnienia wykopu w czasie postępu robót ziemnych.

#### 5.9. Powierzchnia podłoża gruntowego nawierzchni

Szczegółowe wymagania dotyczące robót związanych z ostatecznym ukształtowaniem powierzchni podłoża gruntowego nawierzchni w wykopach i nasypach podano w STWiORB D-02.01.01. „Wykonanie wykopów” punkt 5 i w STWiORB D-02.03.01 „Wykonanie nasypów” punkt 5.

Ostatecznie ukształtowana powierzchnia podłoża gruntowego nawierzchni nie może być narażona na działanie wody i mrozu. Jeżeli warunek ten nie zostanie spełniony, powierzchnia wymaga sprawdzenia i oceny i ewentualnych napraw (powtórne profilowanie i zagęszczenie, stabilizacja, wymiana).

Warstwę ulepszonego podłoża z gruntu stabilizowanego spoiwem hydraulicznym wykonać zgodnie z zasadami, określonymi STWiORB D-04.05.00 „Ulepszone podłoża z gruntów stabilizowanych spoiwami hydraulicznymi”.

#### 5.10. Wymagania dotyczące zagęszczenia i nośności

Roboty ziemne należy wykonać w sposób zapewniający uzyskanie wymaganych wskaźników zagęszczenia  $I_s$  korpusu ziemnego, określonych w Specyfikacji Technicznej.

Roboty ziemne należy wykonać w sposób zapewniający uzyskanie nośności podłoża gruntowego nawierzchni, określonej wartością wtórnego modułu odkształcenia  $E_2$ , nie gorszej niż przyjęta w projekcie konstrukcji nawierzchni. Nie dopuszcza się redukcji grubości warstw konstrukcji nawierzchni w przypadku stwierdzenia większej wartości  $E_2$  niż przyjęta w projekcie nawierzchni.

Wymagania dotyczące wartości wskaźników zagęszczenia  $I_s$  i wartości wtórnego modułu odkształcenia  $E_2$ , określającego nośność warstw gruntów i materiałów w wykopach podano w STWiORB D-02.01.01 „Wykonanie wykopów”.

Wymagania dotyczące wartości wskaźników zagęszczenia  $I_s$  i wartości wtórnego modułu odkształcenia  $E_2$ , określającego nośność warstw gruntów i innych materiałów w nasypach podano w STWiORB D-02.03.01 „Wykonanie nasypów”.

Jeżeli nie jest możliwe określenie wskaźnika zagęszczenia  $I_s$ , dopuszcza się ocenę zagęszczenia na podstawie wskaźnika odkształcenia  $I_0$ . Maksymalne wartości wskaźnika odkształcenia, w zależności od rodzaju gruntu lub innego materiału w badanej warstwie, określono w Tabelicy 3 Zagęszczenie uznaje się za wystarczające, jeżeli jednocześnie jest spełnione wymaganie dotyczące minimalnej wartości wtórnego modułu odkształcenia  $E_2$ .

Tabelica 3. Maksymalne wartości wskaźnika odkształcenia w drogowych robotach ziemnych

| Grunt lub materiał   | Maksymalna wartość wskaźnika odkształcenia $I_0$ |
|--|--|
| Grunty niespoiste – żwiry, pospółki, piaski oraz wymagane $I_s \geq 1.0$   | 2,2  |
| Grunty niespoiste – żwiry, pospółki, piaski oraz wymagane $I_s < 1.0$  | 2,5  |
| Grunty drobnoziarniste o równomiernym uziarnieniu – pyły, gliny, gliny pylaste, gliny zwarte, iły  | 2,0  |
| Grunty o zróżnicowanym uziarnieniu – żwiry gliniaste, pospółki gliniaste, pyły piaszczyste, piaski gliniaste, gliny piaszczyste, gliny piaszczyste zwarte. | 3,0  |
| Grunty kamieniste – narzuty kamienne, rumosze  | 4,0  |
| Grunty i materiały antropogeniczne – odpady przemysłowe, materiały z recyklingu  | wartość należy określić na podstawie badań       |

## 6. KONTROLA JAKOŚCI ROBÓT

### **6.1.Ogólne zasady kontroli jakości robót**

Ogólne zasady kontroli jakości robót podano w STWiORB D-M-00.00.00 „Wymagania ogólne” pkt 6.

### **6.2.Badania i pomiary przed przystąpieniem do robót ziemnych**

Przed przystąpieniem do robót ziemnych lub wydzielonego ich etapu należy zweryfikować założenia dotyczące przydatności gruntów i materiałów antropogenicznych do zastosowania jako materiał nasypowy, uwzględniając wymagania określone w punkcie 2 oraz w Dokumentacji Projektowej. Ocenę taką należy przeprowadzać w przypadku każdej zmiany rodzaju lub źródła materiału do wykorzystania jako materiał nasypowy.

W przypadku jeżeli grunty lub materiały antropogeniczne, przewidziane do wykorzystania jako materiał nasypowy będą ulepszone to Wykonawca przed przystąpieniem do robót powinien wykazać, że przewidziana do zastosowania metoda ulepszania materiałów, pozwala na uzyskanie wymaganych właściwości oraz spełnienie wymagań dotyczących materiału po wbudowaniu.

W przypadku warstwy ulepszonego podłoża Wykonawca przed przystąpieniem do jej wykonania przedstawi wszystkie niezbędne dokumenty wynikające z wymagań określonych w STWiORB, dotyczącej technologii stosowanej do wykonania tej warstwy, a w razie potrzeby wykona odcinek próbny na polecenie Inżyniera.

### **6.3.Badania i pomiary w czasie realizacji robót ziemnych**

W czasie budowy Wykonawca powinien prowadzić systematyczne badania kontrolne. Badania kontrolne Wykonawca powinien wykonywać z częstotliwością gwarantującą zachowanie wymagań dotyczących jakości robót, lecz nie rzadziej niż wskazano to w STWiORB. Wyniki badań będą dokumentowane i archiwizowane przez Wykonawcę.

Inżynier może prowadzić badania kontrolne niezależnie od Wykonawcy. Jeżeli wyniki badań Inżyniera wykażą rozbieżność z raportami Wykonawcy to do czasu wyjaśnienia badania Wykonawcy uznane będą za niewiarygodne, w zakresie dotyczącym rozbieżnych wyników. Roboty, których dotyczą rozbieżne wyniki badań zostaną odrzucone lub zostaną zaakceptowane na podstawie dodatkowych badań. W przypadku zaakceptowania robót na podstawie dodatkowych wyników badań i potwierdzenia wiarygodności badań Wykonawcy koszt dodatkowych badań obciąża Zamawiającego. W przypadku odrzucenia robót koszt badań dodatkowych oraz badań sprawdzających, przeprowadzonych przez Zamawiającego ponosi Wykonawca.

W trakcie prowadzenia robót należy sprawdzać na bieżąco odwodnienie korpusu drogowego. Sprawdzenie polega na kontroli zgodności z wymaganiami określonymi w punkcie 5 oraz z Dokumentacją Projektową. Szczególną uwagę należy zwrócić na:

- właściwe ujęcie i odprowadzenie wód opadowych,
- właściwe ujęcie i odprowadzenie wysięków wodnych,
- właściwe prowadzenie prac aby nie powodować nawadniania gruntów w wykopie lub w nasypie.

Szczegółowy zakres czynności, wchodzących w zakres sprawdzenia jakości robót w czasie wykonywania wykopów określono w STWiORB D-02.01.01 „Wykonanie wykopów”.

Szczegółowy zakres czynności, wchodzących w zakres sprawdzenia jakości robót w czasie wykonywania nasypów oraz ukopów, dokopów i odkładów, określono w STWiORB D-02.03.01 „Wykonanie nasypów”.

### **6.4.Badania do odbioru korpusu ziemnego**

Odbioru korpusu ziemnego dokonuje się na podstawie technicznych dokumentów kontrolnych, zgromadzonych przed przystąpieniem do robót oraz prowadzonych w czasie wykonywania robót ziemnych oraz na podstawie badań i pomiarów wykonanych po zakończeniu wykonania budowli ziemnej, w zakresie wymaganym przez STWiORB.

W zakres badań w czasie odbioru budowli ziemnej wchodzi sprawdzenie: technicznych dokumentów kontrolnych, cech geometrycznych budowli ziemnej, zagęszczenia, nośności oraz odwodnienia.

Częstotliwość oraz zakres badań i pomiarów cech geometrycznych budowli ziemnej do odbioru robót ziemnych podano w tablicy 4.

Tablica 4 Częstotliwość oraz zakres badań i pomiarów geometrycznych wykonanych robót ziemnych

| Lp. | Badana cecha   | Minimalna częstotliwość badań i pomiarów  | Tolerancje wykonanie robót      |
|-----|--|---|---------------------------------|
| 1   | Szerokości korpusu drogowego                               | Pomiar taśmą, szablonem, łątą o długości 3 m i poziomą lub niwelatorem, w odstępach co 200 m na prostych, w punktach głównych łuku, co 100 m na łukach o $R \geq 100$ m co 50 m na łukach o $R < 100$ m oraz w miejscach, które budzą wątpliwości | $\leq \pm 10$ cm                |
| 2   | Szerokości dna rowów                                       |   | $\leq \pm 5$ cm                 |
| 3   | Rzędne powierzchni korpusu drogowego                       |   | Nie więcej niż -3 cm lub +1 cm  |
| 4   | Pochylenie skarp   |   | $\leq 10\%$ wartości pochylenia |
| 5   | Równość powierzchni korpusu drogowego                      |   | $\leq 3$ cm                     |
| 6   | Równość skarp  |   | $\leq \pm 10$ cm                |
| 7   | Spadek podłużny powierzchni korpusu drogowego lub dna rowu | Pomiar niwelatorem rzędnych w odstępach co 100 m oraz w punktach wątpliwych   | Nie więcej niż -3 cm lub +1 cm  |
| 8   | Pochylenie poprzeczne powierzchni korpusu drogowego        | Pomiar niwelatorem rzędnych w odstępach co 100 m oraz w punktach wątpliwych   | $\leq \pm 0,5\%$                |

Zagęszczenie materiału nasypowego, gruntu podłoża pod nasypem oraz podłoża gruntowego nawierzchni w wykopie określa się na podstawie wskaźnika zagęszczenia  $I_s$ . Badanie wskaźnika zagęszczenia należy przeprowadzić zgodnie z normą BN-77/8931-12. W raporcie z badań należy podać wskaźnik zagęszczenia oraz wilgotność badanego gruntu. Wykonawca do odbioru budowli ziemnej przedstawi wyniki badań wskaźnika zagęszczenia każdej warstwy. Częstotliwość badań wskaźnika zagęszczenia powinna być następująca:

- w wykopach i dla górnej warstwy nasypu, – nie mniej niż jeden raz w trzech punktach na 1000 m<sup>2</sup> powierzchni zagęszczonej warstwy, jednak co najmniej raz w trzech punktach na dziennej działce roboczej.
- dla pozostałych partii nasypu – nie mniej niż jeden raz w trzech punktach na 2000 m<sup>2</sup> powierzchni zagęszczonej warstwy, jednak co najmniej raz w trzech punktach na dziennej działce roboczej.

Ponadto badanie wskaźnika zagęszczenia należy wykonać w miejscach wątpliwych wskazanych przez Inżyniera. Należy ocenić zgodność wyników badania z wymaganiami STWiORB. Kryterium akceptacji zbioru wyników badań wskaźnika zagęszczenia podano w tablicy 1 STWiORB D-02.01.01 „Wykonanie wykopów” i tablicy 4 STWiORB D-02.03.01 „Wykonanie nasypów”.

Jeżeli nie jest możliwe wyznaczenie wskaźnika zagęszczenia  $I_s$ , dopuszcza się kontrolę zagęszczenia na podstawie wskaźnika odkształcenia  $I_o$ . Wymaga się aby częstotliwość badań była nie mniejsza niż określono w punkcie 6.4.6. w odniesieniu do wtórnego modułu odkształcenia  $E_2$ .

Nośność należy badać na powierzchni warstw, określonych w Dokumentacji Projektowej. Nośność określa się na podstawie wartości wtórnego modułu odkształcenia  $E_2$ . Badanie modułu odkształcenia  $E_2$  należy przeprowadzić zgodnie z normą PN-S-02205:1998, Załącznik B. Wykonawca do odbioru budowli ziemnej przedstawi wyniki badań nośności podłoża pod nasypem oraz na powierzchni tych warstw, które zostały zakryte wyżej leżącymi warstwami do czasu przeprowadzenia odbioru budowli ziemnej. Nośność na powierzchni podłoża gruntowego nawierzchni zostanie określona przed odbiorem budowli ziemnej. Częstotliwość badań nośności powinna być następująca:

- nie mniej niż jeden raz na 1000 m<sup>2</sup> powierzchni w przypadku badania na powierzchni podłoża gruntowego nawierzchni,
- nie mniej niż jeden raz na 2000 m<sup>2</sup> powierzchni w pozostałych przypadkach,
- w miejscach wskazanych przez Inżyniera.

Wilgotność gruntu (materiału) w czasie badania modułu odkształcenia nie powinna być niższa o więcej niż 2% w stosunku do wilgotności jaką miał on w czasie zagęszczania.

Za zgodą Inżyniera dopuszcza się stosowanie innych metody do oceny stanu zagęszczenia i nośności wykonanych warstw, po skalibrowaniu tych metod z metodami określonymi w niniejszej STWiORB, dla warunków wynikających ze stosowanych w robotach ziemnych gruntów i materiałów antropogenicznych.

Szczegółowy zakres czynności, wchodzących w zakres sprawdzenia jakości robót w czasie odbioru robót ziemnych w wykopach określono w STWiORB D-02.01.01 „Wykonanie wykopów”.

Szczegółowy zakres czynności, wchodzących w zakres sprawdzenia jakości robót w czasie odbioru robót ziemnych w nasypach oraz ukopach, dokopach i odkładach, określono w STWiORB D-02.03.01 „Wykonanie nasypów”.

### **6.5. Zasady postępowania z wadliwie wykonanymi robotami**

Wszystkie materiały nie spełniające wymagań podanych w odpowiednich punktach specyfikacji, zostaną odrzucone. Jeśli materiały nie spełniające wymagań zostaną wbudowane lub zastosowane, to na polecenie Inżyniera Wykonawca wymieni je na właściwe, na własny koszt.

Wszystkie roboty, które wykazują większe odchylenia cech od określonych w punktach 5 i 6 specyfikacji powinny być ponownie wykonane przez Wykonawcę na jego koszt.

Na pisemne wystąpienie Wykonawcy, Inżynier może uznać wadę za nie mającą istotnego wpływu na cechy eksploatacyjne drogi i ustali zakres i wielkość potrąceń za obniżoną jakość.

## **7. OBMIAR ROBÓT**

### **7.1. Ogólne zasady obmiaru robót**

Ogólne zasady obmiaru robót podano w STWiORB D-M-00.00.00 „Wymagania ogólne” pkt 7.

### **7.2. Obmiar robót ziemnych**

Jednostka obmiarową jest m<sup>3</sup> (metr sześcienny) wykonanych robót ziemnych.

## **8. ODBIÓR ROBÓT**

Ogólne zasady odbioru robót podano w STWiORB D-M-00.00.00 „Wymagania ogólne” pkt 8.

Roboty ziemne uznaje się za wykonane zgodnie z dokumentacją projektową, STWiORB i wymaganiami Inżyniera, jeżeli wszystkie pomiary i badania z zachowaniem tolerancji wg pkt. 6 dały wyniki pozytywne.

## **9. PODSTAWA PŁATNOŚCI**

Ogólne ustalenia dotyczące podstawy płatności podano w STWiORB D-M-00.00.00 „Wymagania ogólne” pkt 9.

Zakres czynności objętych ceną jednostkową podano w OST D-02.01.01 oraz D-02.03.01 pkt 9.

## **10. PRZEPISY ZWIĄZANE**

### **10.1. Normy**

- |                           |   |
|---------------------------|---|
| 1. BN-77/8931-12          | Oznaczenie wskaźnika zagęszczenia gruntu.   |
| 2. PN-S-02205             | Drogi samochodowe. Roboty ziemne. Wymagania i badania.  |
| 3. PN-B-04481             | Grunty budowlane. Badania próbek gruntów.   |
| 4. PN-EN 933-8            | Badania geometrycznych właściwości kruszyw -- Część 8: Ocena zawartości drobnych cząstek -- Badanie wskaźnika piaskowego. |
| 5. PN-B-03020             | Grunty budowlane. Posadowienie bezpośrednie budowli. Obliczenia statyczne i projektowanie.                                |
| 6. PN-EN-13285            | Mieszanki niezwiązane. Wymagania.   |
| 7. PN-EN 1997-1 Eurokod 7 | Projektowanie geotechniczne. Część 1: Zasady ogólne.  |
| 8. PN-EN 1997-2 Eurokod 7 | Projektowanie geotechniczne. Część 2: Rozpoznanie i badanie.  |

### **10.2. Inne dokumenty**

9. Instrukcja badań podłoża gruntowego budowli drogowych i mostowych, GDDP, Warszawa 1998.
10. Wytyczne wzmacniania podłoża gruntowego w budownictwie drogowym, IBDiM, Warszawa 2002.
11. Katalog typowych konstrukcji nawierzchni podatnych i półsztywnych. Załącznik do zarządzenia Nr 31 Generalnego Dyrektora Dróg Krajowych i Autostrad z dnia 16.06.2014 r.

## **SPECYFIKACJE TECHNICZNE WYKONANIA I ODBIORU ROBÓT BUDOWLANYCH**

### **D-02.01.01 WYKONANIE WYKOPÓW W GRUNTACH NIESKALISTYCH (CPV 45110000)**



## 1. WSTĘP

### 1.1. Przedmiot STWiORB

Przedmiotem niniejszej specyfikacji technicznej (STWiORB) są wymagania dotyczące wykonania i odbioru wykopów w gruntach nieskalistych w ramach zadania p.n.:

***„Przebudowa drogi nr 977 obejmująca „Budowę chodnika w miejscowości Małastów w ciągu drogi wojewódzkiej 977 odc. Ref. 270 km 0+686 - 0+994; 1+212 - 1+442” strona prawa”***

### 1.2. Zakres stosowania STWiORB

Specyfikacja techniczne wykonania i odbioru robót budowlanych stanowią dokument kontraktowy przy realizacji robót wymienionych w pkt. 1.1.

### 1.3. Zakres robót objętych STWiORB

Ustalenia zawarte w niniejszej specyfikacji dotyczą zasad prowadzenia robót ziemnych w czasie budowy chodnika i obejmują wykonanie wykopów w gruntach nieskalistych.

### 1.4. Określenia podstawowe

Podstawowe określenia zostały podane w STWiORB D-02.00.01 pkt 1.4.

### 1.5. Ogólne wymagania dotyczące robót

Ogólne wymagania dotyczące robót podano w STWiORB D-02.00.01 pkt 1.5.

## 2. MATERIAŁY(GRUNTY)

Materiał występujący w podłożu wykopu jest gruntem rodzimym, który będzie stanowił podłoże nawierzchni. Zgodnie z Katalogiem typowych konstrukcji nawierzchni podatnych i półsztywnych powinien charakteryzować się grupą nośności G<sub>1</sub>. Gdy podłoże nawierzchni zaklasyfikowano do innej grupy nośności, należy podłoże doprowadzić do grupy nośności G<sub>1</sub> zgodnie z dokumentacją projektową i STWiORB.

## 3. SPRZĘT

Ogólne wymagania i ustalenia dotyczące sprzętu określono w STWiORB D-02.00.01 pkt. 3.

## 4. TRANSPORT

Ogólne wymagania i ustalenia dotyczące transportu określono w STWiORB D-02.00.01 pkt. 4.

## 5. WYKONANIE ROBÓT

### 5.1. Ogólne zasady prowadzenia robót

Ogólne zasady prowadzenia robót podano w STWiORB D-02.00.01 pkt 5.

### 5.2. Zasady prowadzenia robót w wykopie

Przed rozpoczęciem robót w wykopie należy określić rodzaj i stan gruntu lub materiału, który będzie poddany odspojeniu. Rozpoznanie jest konieczne do oceny przydatności gruntu lub materiału do budowy nasypów oraz wyboru właściwej metody prowadzenia robót oraz sprzętu. Roboty należy prowadzić w planowy i usystematyzowany sposób, tak aby grunty i materiały przeznaczone do wbudowania w nasyp nie utraciły przydatności.

Wykonawca powinien wykonywać wykopy w taki sposób, aby grunty i materiały o różnym stopniu przydatności do budowy nasypów były odspajane oddzielnie, w sposób uniemożliwiający ich wymieszanie. Odstępstwo od powyższego wymagania jest możliwe jedynie za zgodą Inżyniera. Łączne odspajanie gruntów lub materiałów o zróżnicowanych właściwościach jest dopuszczalne jeżeli ich wymieszanie nie spowoduje nieprzydatności lub gdy wskutek celowego wymieszania nastąpi poprawa właściwości.



Robót w wykopie nie należy rozpoczynać zanim powierzchnia terenu, na której będzie wznoszony nasyp, miejsce odkładu lub miejsce czasowego składowania odspojonego gruntu lub materiału nie zostanie przygotowane i zaakceptowane. Odspojone grunty przydatne do wykonania nasypów powinny być bez zbędnej zwłoki wbudowane w nasyp lub przewiezione na odkład. Odspojonego gruntu nie można przewozić jeżeli w miejscu wbudowania nie zapewniono odpowiedniego sprzętu do układania i zagęszczania warstw nasypu lub odkładu. O ile Inżynier dopuści czasowe składowanie odspojonych gruntów, należy je odpowiednio zabezpieczyć przed nadmiernym zawilgoceniem.

Sposób wykonania skarp wykopu powinien gwarantować ich stateczność w całym okresie prowadzenia robót, a naprawa uszkodzeń, wynikających z nieprawidłowego ukształtowania skarp wykopu, ich podcięcia lub innych odstępstw od Dokumentacji Projektowej obciąża Wykonawcę. Wysokość i pochylenie skarpy wykopu w czasie robót muszą uwzględniać stan gruntu lub materiału i jego rzeczywiste właściwości w czasie prowadzenia robót.

Wykonawca nie powinien dopuścić do odspojenia gruntu poza pasem wynikającym z Dokumentacji Projektowej ani na głębokość większą niż określono w Dokumentacji Projektowej. Jeżeli zaistnieje taka sytuacja należy odtworzyć zbędnie usunięte strefy z materiału o nie gorszych właściwościach niż materiał rodzimy. W razie potrzeby należy ocenić wpływ nadmiernego odspojenia gruntu na stateczność budowli ziemnej.

Jeżeli grunt jest zamrożony można go odspajać tylko do głębokości 0,5 m powyżej projektowanych rzędnych górnej powierzchni podłoża gruntowego nawierzchni.

Odspojony grunt przydatny do budowy nasypu, którego czasowa nieprzydatność wynika jedynie z zamrożenia, należy pozostawić do czasu rozmarznięcia i osuszenia, a następnie wbudować w nasyp.

Wykonywanie wykopów można wstrzymać na dowolnym etapie, pod warunkiem zachowania minimum 0,3m grubości warstwy gruntu powyżej rzędnych spodu konstrukcji nawierzchni.

Ostateczne ukształtowanie niwelety robót ziemnych w wykopie powinno być wykonane w takim okresie, aby po zakończeniu prac można było przystąpić bezzwłocznie do wykonania pierwszej warstwy nawierzchni.

Wykonawca ma obowiązek zachować szczególną ostrożność w czasie odspajania gruntów w sąsiedztwie obiektów takich jak konstrukcje, budynki lub ogrodzenia. Wszelkie uszkodzenia spowodowane w tych obiektach w wyniku prowadzenia robót ziemnych Wykonawca naprawi na własny koszt.

Jeżeli w trakcie wykonywania robót ziemnych zostaną stwierdzone urządzenia podziemne (kable, rurociągi itp.), nie wykazane w Dokumentacji Projektowej wówczas roboty należy przerwać i powiadomić o tym fakcie Inżyniera.

W przypadku występowania zinwentaryzowanych urządzeń podziemnych oraz na tych powierzchniach, gdzie zgodnie z Dokumentacją Projektową wymagana jest nienaruszona struktura gruntu podłoża, wykopy należy wykonać lub ostatecznie ukształtować ich powierzchnię sposobem ręcznym. Urobek z wykopów wykonywanych ręcznie należy odkładać na powierzchni terenu w bezpiecznej odległości od krawędzi wykopu, nie zagrażającej stateczności wykopu oraz zapewniającej, że wydobyty grunt nie zsyple się ponownie do wykopu. Wydobyty grunt powinien stanowić zabezpieczenie przed możliwym spływem wody opadowej do wykopu.

### **5.3. Odwodnienie wykopów**

Woda opadowa i gruntowa powinny być zebrane i odprowadzone, bez powodowania negatywnego wpływu na warunki wykonania wykopu, poprzez zastosowanie odpowiednich pochyłości, spadków, rowów.

Technologia wykonania wykopu musi umożliwiać jego prawidłowe odwodnienie w całym okresie trwania robót ziemnych. Wykonanie wykopów powinno postępować w kierunku podnoszenia się niwelety, aby umożliwić odpływ wód z wykopu.

W czasie robót ziemnych należy zachować odpowiedni spadek podłużny i nadać przekrojom poprzecznym spadki, umożliwiające szybki odpływ wód z wykopu. Spadek poprzeczny nie powinien być mniejszy niż 4% w przypadku gruntów spoiwych i nie mniejszy niż 2% w przypadku gruntów niespoich. Należy uwzględnić ewentualny wpływ kolejności i sposobu odspajania gruntów oraz terminów wykonywania innych robót na spełnienie wymagań dotyczących prawidłowego odwodnienia wykopu w czasie postępu robót ziemnych.

Źródła wody, odsłonięte przy wykonywaniu wykopów, należy ująć w rowy Wody opadowe i gruntowe należy odprowadzić rowami poza teren robót.

W przypadku nieprawidłowego odwodnienia wykonywanych robót ziemnych i pogorszenia nośności podłoża gruntowego nawierzchni Wykonawca na swój koszt doprowadzi podłoże do nośności określonej przez Projektanta w Dokumentacji Projektowej.



Jeżeli jest konieczne wykonanie tymczasowych rowów odwadniających u podstawy skarp wykopu to należy je wykonać tak, aby nie stanowiły zagrożenia stateczności skarpy. Wypełnienie takich rowów powinno nastąpić niezwłocznie, kiedy przestaną być potrzebne.

Ogólne wymagania dotyczące wykonywania rowów określono w D-02.00.01 „Roboty ziemne. Wymagania ogólne” punkt 5.

#### 5.4. Wymagania dotyczące zagęszczenia i nośności podłoża gruntowego nawierzchni w wykopie i miejscach zerowych

Zagęszczanie podłoża gruntowego nawierzchni w wykopie i miejscach zerowych robót ziemnych należy przeprowadzić zgodnie z zasadami określonymi w STWiORB D-02.03.01 „Wykonanie nasypów”.

Wartości wskaźnika zagęszczenia podłoża gruntowego nawierzchni w wykopie i w miejscach zerowych robót ziemnych powinny być nie mniejsze niż określono w Tablicy 1 Wskaźnik zagęszczenia należy określić zgodnie z normą BN-77/8931-12.

Jeżeli podłoże gruntowe nawierzchni (grunt rodzimy lub warstwa ulepszanego podłoża) w wykopach i miejscach zerowych nie spełnia wymagań w zakresie minimalnej wartości wskaźnika zagęszczenia, to przed ułożeniem pierwszej warstwy konstrukcji nawierzchni należy je dogęścić do wartości  $I_s$ , podanych w Tablicy 1.

Tablica 1. Minimalne wartości wskaźnika zagęszczenia w wykopach i miejscach zerowych robót ziemnych

| Strefa podłoża gruntowego poniżej spodu konstrukcji nawierzchni                                    | Minimalna wartość wskaźnika zagęszczenia $I_s$ |         |
|--|--|---------|
|  | Kategoria ruchu                                |         |
|  | KR1-KR2  | KR3-KR4 |
| do głębokości 0,2 m lub do głębokości równej grubości warstwy ulepszanego podłoża, o ile występuje | 1,00   | 1,00    |
| niżej, do głębokości 0,5 m   | 0,97   | 1,00    |

Jeżeli wartości wskaźnika zagęszczenia określone w tablicy 1 nie mogą być osiągnięte, to należy określić przyczynę i podjąć środki w celu ulepszenia gruntu podłoża nawierzchni, umożliwiające uzyskanie wymaganych wartości wskaźnika zagęszczenia. Możliwe do zastosowania środki, o ile nie są określone w STWiORB, proponuje Wykonawca i przedstawia do akceptacji Inżyniera.

Inżynier może dopuścić kontrolę zagęszczenia po ułożeniu i zagęszczeniu wyżej leżącej warstwy. W takiej sytuacji wyżej leżąca warstwa zostanie w niezbędnym zakresie usunięta w celu określenia osiągniętego wskaźnika zagęszczenia  $I_s$  warstwy leżącej poniżej. Jeżeli wymagana wartość wskaźnika zagęszczenia zostanie osiągnięta, wówczas warstwa zostanie zaakceptowana. Jeżeli wartość wskaźnika zagęszczenia nie zostanie osiągnięta, wówczas ta warstwa oraz warstwa ułożona na niej, zostaną usunięte i ponownie wykonane.

W przypadku braku możliwości oznaczenia wskaźnika zagęszczenia zgodnie z normą BN-77/8931-12, dopuszcza się ocenę stanu zagęszczenia gruntu na podstawie wartości wskaźnika odkształcenia  $I_0$  według kryteriów określonych w STWiORB D-02.00.01 „Roboty ziemne. Wymagania ogólne” punkt 5.

Nośność podłoża gruntowego nawierzchni należy określić na podstawie oceny wartości wtórnego modułu odkształcenia  $E_2$  oznaczonego zgodnie z załącznikiem B normy PN-S-02205. Wymagana wartość  $E_2$  musi być określona przez Projektanta w Dokumentacji Projektowej. Minimalna wartość  $E_2$  na górnej powierzchni podłoża gruntowego nawierzchni w wykopie wynosi 50 MPa.

W Dokumentacji Projektowej może zostać określona wyższa wartość  $E_2$  jeżeli została ona przyjęta w projekcie konstrukcji nawierzchni.

Dla zaprojektowanej warstwy ulepszanego podłoża należy określić nośność gruntu rodzimego pod tą warstwą. Wymagana wartość  $E_2$  gruntu rodzimego musi być określona przez Projektanta w Dokumentacji Projektowej. Stwierdzona wartość  $E_2$  nie może być mniejsza niż przyjęta w Dokumentacji Projektowej. Jeżeli stwierdzona wartość  $E_2$  jest mniejsza od wymaganej wówczas Wykonawca proponuje do akceptacji Inżyniera sposób uzyskania wymaganej nośności, a związane z tym roboty będą stanowiły roboty dodatkowe o ile zbyt niska wartość  $E_2$  gruntu rodzimego nie jest konsekwencją działań Wykonawcy.

Jeżeli w Dokumentacji Projektowej użyto pojęcia „grupa nośności podłoża” w celu określenia nośności gruntu rodzimego, to wartości wtórnego modułu odkształcenia  $E_2$  na powierzchni gruntu rodzimego nie mogą być mniejsze niż podano w tablicy 2.

Tablica 2. Minimalne wartości wtórnego modułu odkształcenia  $E_2$  na powierzchni gruntu rodzimego w zależności od grupy nośności podłoża G

| Lp. | Grupa nośności podłoża | Wartość $E_2$ [MPa] |
|-----|------------------------|---------------------|
| 1   | G3                     | 35                  |

W przypadku konieczności oceny nośności w obrębie małej powierzchni, na której nie jest możliwe oznaczenie modułu odkształcenia  $E_2$  zgodnie z normą PN-S-02205, dopuszcza się możliwość zastępczego oznaczenia dynamicznego modułu odkształcenia podłoża  $E_{vd}$  płytą dynamiczną jednak po przeprowadzeniu kalibracji oznaczeń płytą dynamiczną z oznaczeniami płytą statyczną VSS. Płytę dynamiczną można stosować wyłącznie po uwzględnieniu właściwych dla metody ograniczeń w zakresie stosowalności. Płytę dynamiczną można stosować tylko dla gruntów niespoistych, o uziarnieniu do 63 mm i w zakresie  $E_{vd}=15\div 70$ MPa. Wartości  $E_{vd}$  podano w tablic 2.

## 6. KONTROLA JAKOŚCI ROBÓT

### 6.1. Ogólne zasady kontroli jakości robót

Ogólne zasady kontroli jakości robót podano w STWiORB D-02.00.01 pkt. 6.

### 6.2. Kontrola wykonania wykopów

Kontrola wykonania wykopów polega na sprawdzeniu zgodności z wymaganiami określonymi w dokumentacji projektowej i STWiORB. W czasie kontroli szczególną uwagę należy zwrócić na:

- sposób odpajania gruntów nie pogarszający ich właściwości,
- zapewnienie stateczności skarp,
- odwodnienie wykopów w czasie wykonywania robót i po ich zakończeniu,
- dokładność wykonania wykopów (usytuowanie i wykończenie),
- zagęszczenie i nośność górnej strefy korpusu w wykopie wg wymagań określonych w pkt. 5.4.

## 7. OBMIAR ROBÓT

### 7.1. Ogólne zasady obmiaru robót

Ogólne zasady obmiaru robót podano w STWiORB D-02.00.01 pkt 7.

### 7.2. Jednostka obmiarowa

Jednostką obmiarową jest  $m^3$  (metr sześcienny) wykonanego wykopu.

## 8. ODBIÓR ROBÓT

Ogólne zasady odbioru robót podano w STWiORB D-02.00.01 pkt 8.

## 9. PODSTAWA PŁATNOŚCI

### 9.1. Ogólne ustalenia dotyczące podstawy płatności

Ogólne ustalenia dotyczące podstawy płatności podano w STWiORB D-02.00.01 pkt 9.

### 9.2. Cena jednostki obmiarowej

Cena wykonania 1  $m^3$  wykopów w gruntach nieskalistych obejmuje:

- prace pomiarowe i roboty przygotowawcze,
- oznakowanie robót,
- wykonanie wykopu z transportem urobku na nasyp lub odkład, obejmujące: odspojenie, przemieszczenie, załadunek, przewiezienie i wyładunek,
- odwodnienie wykopu na czas jego wykonywania,
- profilowanie dna wykopu, rowów, skarp,
- zagęszczenie powierzchni wykopu,

- przeprowadzenie pomiarów i badań laboratoryjnych, wymaganych w specyfikacji technicznej,
- rozplantowanie urobku na odkładzie,
- wykonanie, a następnie rozebranie dróg dojazdowych,
- rekultywację terenu,
- inne roboty składające się na kompletne wykonanie zakresu przewidzianego w STWiORB.

#### **10. PRZEPISY ZWIĄZANE**

Spis przepisów związanych podano w STWiORB D-02.00.01 pkt. 10.



## **SPECYFIKACJE TECHNICZNE WYKONANIA I ODBIORU ROBÓT BUDOWLANYCH**

### **D-02.03.01 WYKONANIE NASYPÓW (CPV 45110000)**



## 1. WSTĘP

### 1.1. Przedmiot STWiORB

Przedmiotem niniejszej specyfikacji technicznej (STWiORB) są wymagania dotyczące wykonania i odbioru nasypów wykonanych w ramach zadania p.n.

**„Przebudowa drogi nr 977 obejmująca „Budowę chodnika w miejscowości Małastów w ciągu drogi wojewódzkiej 977 odc. Ref. 270 km 0+686 - 0+994; 1+212 - 1+442” strona prawa”**

### 1.2. Zakres stosowania STWiORB

Specyfikacje techniczne wykonania i odbioru robót budowlanych stanowią dokument kontraktowy przy realizacji robót wymienionych w pkt. 1. 1.

### 1.3. Zakres robót objętych STWiORB

Ustalenia zawarte w niniejszej specyfikacji dotyczą zasad prowadzenia robót ziemnych w czasie budowy chodnika i obejmują wykonanie nasypów.

### 1.4. Określenia podstawowe

Podstawowe określenia zostały podane w STWiORB D-02.00.01 pkt 1.4.

### 1.5. Ogólne wymagania dotyczące robót

Ogólne wymagania dotyczące robót podano w STWiORB D-02.00.01 pkt 1.5.

## 2. MATERIAŁY(GRUNTY)

### 2.1. Ogólne wymagania dotyczące materiałów

Ogólne wymagania dotyczące materiałów, ich pozyskiwania i składowania, podano w STWiORB D-02.00.01 pkt 2.

### 2.2. Grunty i materiały do nasypów

Grunty i materiały dopuszczone do budowy nasypów powinny spełniać wymagania określone w PN-S-02205. Grunty i materiały do budowy nasypów podaje tablica 1.

Tablica 1. Przydatność gruntów do wykonywania budowli ziemnych wg PN-S-02205 :1998.

| Przeznaczenie  | Przydatne  | Przydatne z zastrzeżeniami  | Treść zastrzeżenia  |
|--|--|---|---|
| Na dolne warstwy nasypów poniżej strefy przemarzania | 1. Rozdrobnione grunty skaliste twarde oraz grunty kamieniste, zwietrzelinowe, rumosze i otoczaki<br>2. Żwiry i pospółki, również gliniaste<br>3. Piaski grubo, średnio i drobnoziarniste, naturalne i łamane<br>4. Piaski gliniaste z domieszką frakcji | 1. Rozdrobnione grunty skaliste miękkie   | gdy pory w gruncie skalistym będą wypełnione gruntem lub materiałem drobnoziarnistym      |
|  |  | 2. Zwietrzeliny i rumosze gliniaste<br>3. Piaski pylaste, piaski gliniaste, pyły piaszczyste i pyły | gdy będą wbudowane w miejsca suche lub zabezpieczone od wód gruntowych i powierzchniowych |
|  |  | 4. Piaski próchniczne, z wyjątkiem pylastych piasków próchnicznych                                  | do nasypów nie wyższych niż 3 m, zabezpieczonych przed zawilgoceniem                      |

|  |  |  |   |
|--|--|--|---|
|  | żwirowo-kamienistej (morenowe) o wskaźniku różnoziarnistości $U \geq 15$<br>5. Żużle wielkopieczowe i inne metalurgiczne ze starych zwałów (powyżej 5 lat)<br>6. Łupki przywęglowe przepalone<br>7. Wysiewki kamienne o zawartości frakcji iłowej poniżej 2% | 5. Gliny piaszczyste, gliny i gliny pylaste oraz inne o $w_L < 35\%$   | w miejscach suchych lub przejściowo zawilgoconych   |
|  |  | 6. Gliny piaszczyste zwięzłe, gliny zwięzłe i gliny pylaste zwięzłe oraz inne grunty o granicy płynności $w_L$ od 35 do 60%  | do nasypów nie wyższych niż 3 m: zabezpieczonych przed zawilgoceniem lub po ulepszeniu spoiwami           |
|  |  | 7. Wysiewki kamienne gliniaste o zawartości frakcji iłowej ponad 2%  | gdy zwierciadło wody gruntowej znajduje się na głębokości większej od kapilarności biernej gruntu podłoża |
|  |  | 8. Żużle wielkopieczowe i inne metalurgiczne z nowego studzenia (do 5 lat)   | o ograniczonej podatności na rozpad - łączne straty masy do 5%  |
|  |  | 9. Iłupki przywęglowe nieprzepalone  | gdy wolne przestrzenie zostaną wypełnione materiałem drobnoziarnistym                                     |
|  |  | 10. Popioły lotne i mieszaniny popiołowo-żużlowe   | gdy zalegają w miejscach suchych lub są izolowane od wody   |
| Na górne warstwy nasypów w strefie przemarzania            | 1. Żwiry i pospółki<br>2. Piaski grubo i średnioziarniste<br>3. Iłupki przywęglowe przepalone zawierające mniej niż 15% ziarn mniejszych od 0,075 mm<br>4. Wysiewki kamienne o uziarnieniu odpowiadającym pospółkom lub żwirom                               | 1. Żwiry i pospółki gliniaste<br>2. Piaski pylaste i gliniaste<br>3. Pyły piaszczyste i pyły<br>4. Gliny o granicy płynności mniejszej niż 35%<br>5. Mieszaniny popiołowo-żużlowe z węglem kamiennym<br>6. Wysiewki kamienne gliniaste o zawartości frakcji iłowej $> 2\%$ | pod warunkiem ulepszenia tych gruntów spoiwami, takimi jak: cement, wapno, aktywne popioły itp.           |
|  |  | 7. Żużle wielkopieczowe i inne metalurgiczne   | drobnoziarniste i nierozpadowe: straty masy do 1%   |
|  |  | 8. Piaski drobnoziarniste  | o wskaźniku nośności $w_{nos} \geq 10$  |
| W wykopach i miejscach zerowych do głębokości przemarzania | Grunty niewysadzinowe  | Grunty wątpliwe i wysadzinowe  | gdy są ulepszone spoiwami (cementem, wapnem, aktywnymi popiołami itp.)                                    |

### 3. SPRZĘT

#### 3.1. Ogólne wymagania dotyczące sprzętu

Ogólne wymagania i ustalenia dotyczące sprzętu określono w STWiORB D-02.00.01 pkt 3.



### 3.2. Dobór sprzętu zagęszczającego

W tabelicy 2 podano, dla różnych rodzajów gruntów, orientacyjne dane przy doborze sprzętu zagęszczającego. Sprzęt do zagęszczania powinien być zatwierdzony przez Inżyniera.

Tablica 2. Orientacyjne dane przy doborze sprzętu zagęszczającego

| Rodzaje urządzeń zagęszczających                                | Rodzaje gruntu                      |                         |                          |                        |                             | Uwagi o przydatności maszyn |    |
|---|-------------------------------------|-------------------------|--------------------------|------------------------|-----------------------------|-----------------------------|----|
|   | niespoiste: piaski, żwiry, pospółki |                         | spoisłe: pyły gliny, ily |                        | gruboziarniste i kamieniste |                             |    |
|   | grubość warstwy [ m ]               | liczba przejść n ***    | grubość warstwy [ m ]    | liczba przejść n ***   | grubość warstwy [ m ]       | liczba przejść n ***        |    |
| Walce statyczne gładkie *                                       | 0,1 do 0,2                          | 4 do 8                  | 0,1 do 0,2               | 4 do 8                 | 0,2 do 0,3                  | 4 do 8                      | 1) |
| Walce statyczne okołkowane *                                    | -                                   | -                       | 0,2 do 0,3               | 8 do 12                | 0,2 do 0,3                  | 8 do 12                     | 2) |
| Walce statyczne ogumione *                                      | 0,2 do 0,5                          | 6 do 8                  | 0,2 do 0,4               | 6 do 10                | -                           | -                           | 3) |
| Walce wibracyjne gładkie **                                     | 0,4 do 0,7                          | 4 do 8                  | 0,2 do 0,4               | 3 do 4                 | 0,3 do 0,6                  | 3 do 5                      | 4) |
| Walce wibracyjne okołkowane **                                  | 0,3 do 0,6                          | 3 do 6                  | 0,2 do 0,4               | 6 do 10                | 0,2 do 0,4                  | 6 do 10                     | 5) |
| Zagęszczarki wibracyjne **                                      | 0,3 do 0,5                          | 4 do 8                  | -                        | -                      | 0,2 do 0,5                  | 4 do 8                      | 6) |
| Ubijaki szybkouderzające  | 0,2 do 0,4                          | 2 do 4                  | 0,1 do 0,3               | 3 do 5                 | 0,2 do 0,4                  | 3 do 4                      | 6) |
| Ubijaki o masie od 1 do 10 Mg zrzucane z wysokości od 5 do 10 m | 2,0 do 8,0                          | 4 do 10 uderzeń w punkt | 1,0 do 4,0               | 3 do 6 uderzeń w punkt | 1,0 do 5,0                  | 3 do 6 uderzeń w punkt      |    |

\*) Walce statyczne są mało przydatne w gruntach kamienistych.

\*\*) Wibracyjnie należy zagęszczać warstwy grubości  $\geq 15$  cm, cieńsze warstwy należy zagęszczać statycznie.

\*\*\*) Wartości orientacyjne, właściwe należy ustalić na odcinku doświadczalnym.

Uwagi:

- 1) Do zagęszczania górnych warstw podłoża. Zalecane do codziennego wygładzania (przywałowania) gruntów spoistych w miejscu pobrania i w nasypie.
- 2) Nie nadają się do gruntów nawodnionych.
- 3) Mało przydatne w gruntach spoistych.
- 4) Do gruntów spoistych przydatne są walce średnie i ciężkie, do gruntów kamienistych - walce bardzo ciężkie.
- 5) Zalecane do piasków pylastych i gliniastych, pospółek gliniastych i glin piaszczystych.
- 6) Zalecane do zasypek wąskich przekopów

### 4. TRANSPORT

Ogólne wymagania dotyczące transportu podano w STWiORB D-02.00.01 pkt 4.

### 5. WYKONANIE ROBÓT

#### 5.1. Ogólne zasady wykonania robót

Ogólne zasady wykonania robót podano w STWiORB D-02.00.01 pkt 5.

## 5.2. Ukop i dokop

### 5.2.1. Miejsce ukopu lub dokopu

Miejsce ukopu lub dokopu powinno być wskazane w dokumentacji projektowej, w innych dokumentach kontraktowych lub przez Inżyniera. Jeżeli miejsce to zostało wybrane przez Wykonawcę, musi być ono zaakceptowane przez Inżyniera.

Miejsce ukopu lub dokopu powinno być tak dobrane, żeby zapewnić przewóz lub przemieszczanie gruntu na jak najkrótszych odległościach. O ile to możliwe, transport gruntu powinien odbywać się w poziomie lub zgodnie ze spadkiem terenu. Ukopy mogą mieć kształt poszerzonych rowów przyległych do korpusu. Ukopy powinny być wykonywane równoległe do osi drogi, po jednej lub obu jej stronach.

### 5.2.2. Zasady prowadzenia robót w ukopie i dokopie

Pozyskiwanie gruntu z ukopu lub dokopu może rozpocząć się dopiero po pobraniu próbek i zbadaniu przydatności zalegającego gruntu do budowy nasypów oraz po wydaniu zgody na piśmie przez Inżyniera. Głębokość na jaką należy ocenić przydatność gruntu powinna być dostosowana do zakresu prac.

Grunty nieprzydatne do budowy nasypów nie powinny być odspajane, chyba że wymaga tego dostęp do gruntu przeznaczonego do przewiezienia z dokopu w nasyp. Odspojone przez Wykonawcę grunty nieprzydatne powinny być wbudowane z powrotem w miejscu ich pozyskania, zgodnie ze wskazaniami Inżyniera. Roboty te będą włączone do obmiaru robót i opłacone przez Zamawiającego tylko wówczas, gdy odspojenie gruntów nieprzydatnych było konieczne i zostało potwierdzone przez Inżyniera.

Dno ukopu należy wykonać ze spadkiem od 2 do 3% w kierunku możliwego spływu wody. O ile to konieczne, ukop (dokop) należy odwodnić przez wykonanie rowu odpływowego.

Jeżeli ukop jest zlokalizowany na zboczu, nie może on naruszać stateczności zbocza.

Dno i skarpy ukopu po zakończeniu jego eksploatacji powinny być tak ukształtowane, aby harmonizowały z otaczającym terenem. Na dnie i skarpach ukopu należy przeprowadzić rekultywację według odrębnej dokumentacji projektowej opracowanej wg odrębnego zlecenia.

## 5.3. Wykonanie nasypów

### 5.3.1. Przygotowanie podłoża w obrębie podstawy nasypu

Przed przystąpieniem do budowy nasypu należy w obrębie jego podstawy zakończyć roboty przygotowawcze, określone w STWiORB D-01.00.00 „Roboty przygotowawcze”.

#### 5.3.1.1. Wycięcie stopni w zboczu

Jeżeli pochylenie poprzeczne terenu w stosunku do osi nasypu jest większe niż 1:5 należy, dla zabezpieczenia przed zsuwaniem się nasypu, wykonać w zboczu stopnie o spadku górnej powierzchni, wynoszącym około 4%  $\pm 1\%$  i szerokości od 1,0 do 2,5 metra.

#### 5.3.1.2. Zagęszczenie gruntu i nośność w podłożu nasypu

Wykonawca powinien skontrolować wskaźnik zagęszczenia gruntów rodzimych, zalegających w strefie podłoża nasypu, do głębokości 0,5 m od powierzchni terenu. Jeżeli wartość wskaźnika zagęszczenia jest mniejsza niż określona w tabelicy 3, Wykonawca powinien dogęścić podłoże tak, aby powyższe wymaganie zostało spełnione. Jeżeli wartości wskaźnika zagęszczenia określone w tabelicy 3 nie mogą być osiągnięte przez bezpośrednie zagęszczanie podłoża, to należy podjąć środki w celu ulepszenia gruntu podłoża, umożliwiające uzyskanie wymaganych wartości wskaźnika zagęszczenia.

Tablica 3. Minimalne wartości wskaźnika zagęszczenia dla podłoża nasypów do głębokości 0,5 m od powierzchni terenu

| Nasypy o wysokości [m] | Minimalna wartość I <sub>s</sub> dla dróg o kategorii ruchu: |         |
|------------------------|--|---------|
|                        | KR1-KR2  | KR3-KR4 |
| Do 2 metrów            | 0,95   | 0,97    |
| Ponad 2 metry          | 0,95   | 0,97    |

Dodatkowo należy sprawdzić nośność warstwy gruntu podłoża nasypu na podstawie pomiaru wtórnego modułu odkształcenia  $E_2$  zgodnie z PN-02205 rysunek 3.

Należy skontrolować nośność podłoża, na którym ma być posadowiony nasyp, poprzez określenie wartości wtórnego modułu odkształcenia  $E_2$  na powierzchni. Minimalna wartość  $E_2$  na górnej powierzchni podłoża gruntowego pod nasypem wynosi 30 MPa, niezależnie od kategorii ruchu KR. Jeżeli Inżynier dopuści występuje możliwość zastępczego oznaczenia dynamicznego modułu odkształcenia podłoża  $E_{vd}$  płytą dynamiczną wg ZTV E-StB. Płytę dynamiczną można stosować wyłącznie po uwzględnieniu właściwych dla metody ograniczeń w zakresie stosowalności. Płytę dynamiczną można stosować tylko dla gruntów niespoistych, o uziarnieniu do 63 mm i w zakresie  $E_{vd}=15\div 70$ MPa.

Jeżeli wartość wskaźnika zagęszczenia  $I_s$  określona w Tabelicy 5 oraz wartość wtórnego modułu odkształcenia ( $E_2 \geq 30$ MPa) nie mogą być osiągnięte, pomimo zagęszczania to należy określić tego przyczynę i podjąć środki w celu ulepszenia gruntu podłoża, umożliwiające spełnienie wymagań. Możliwe do zastosowania środki, o ile nie są określone w STWiORB, proponuje Wykonawca i przedstawia do akceptacji Inżyniera.

### 5.3.2. Wybór gruntów i materiałów do wykonania nasypów

Wybór gruntów i materiałów do wykonania nasypów powinien być dokonany z uwzględnieniem zasad podanych w pktcie 2.

Jeżeli Wykonawca wbuduje w nasyp grunty lub materiały nieprzydatne, albo nie uwzględni zastrzeżeń dotyczących gruntów lub materiałów o ograniczonej przydatności, to wszelkie takie części nasypu zostaną przez Wykonawcę na jego koszt usunięte i wykonane powtórnie z materiałów o odpowiednich właściwościach.

### 5.3.3. Zasady wykonania nasypów

#### 5.3.3.1. Ogólne zasady wykonywania nasypów

Nasypy powinny być wznoszone przy zachowaniu przekroju poprzecznego i profilu podłużnego, które określono w dokumentacji projektowej, z uwzględnieniem ewentualnych zmian wprowadzonych zawczasu przez Inżyniera.

W celu zapewnienia stateczności nasypu i jego równomiernego osiadania należy przestrzegać następujących zasad:

- a) Nasypy należy wykonywać metodą warstwową, z gruntów przydatnych do budowy nasypów. Nasypy powinny być wznoszone równomiernie na całej szerokości.
- b) Grubość warstwy w stanie luźnym powinna być odpowiednio dobrana w zależności od rodzaju gruntu i sprzętu używanego do zagęszczania. Przystąpienie do wbudowania kolejnej warstwy nasypu może nastąpić dopiero po stwierdzeniu przez Inżyniera prawidłowego wykonania warstwy poprzedniej.
- c) Grunty o różnych właściwościach należy wbudowywać w oddzielnych warstwach, o jednakowej grubości na całej szerokości nasypu. Grunty spoiste należy wbudowywać w dolne, a grunty niespoiste w górne warstwy nasypu.
- d) Warstwy gruntu przepuszczalnego należy wbudowywać poziomo, a warstwy gruntu mało przepuszczalnego (o współczynniku  $K_{10} \leq 10^{-5}$  m/s) ze spadkiem górnej powierzchni około  $4\% \pm 1\%$ . Kiedy nasyp jest budowany w terenie płaskim spadek powinien być obustronny, gdy nasyp jest budowany na zboczu spadek powinien być jednostronny, zgodny z jego pochyleniem. Ukształtowanie powierzchni warstwy powinno uniemożliwiać lokalne gromadzenie się wody.
- e) Jeżeli w okresie zimowym następuje przerwa w wykonywaniu nasypu, a górna powierzchnia jest wykonana z gruntu spoistego, to jej spadki porzeczne powinny być ukształtowane ku osi nasypu, a woda odprowadzona poza nasyp z zastosowaniem ścieku. Takie ukształtowanie górnej powierzchni gruntu spoistego zapobiega powstaniu potencjalnych powierzchni poślizgu w gruncie tworzącym nasyp.
- f) Górną warstwę nasypu, o grubości co najmniej 0,5 m należy wykonać z gruntów niewysadzinowych, o wskaźniku wodoprzepuszczalności  $K_{10} \geq 6 \times 10^{-5}$  m/s i wskaźniku różnoziarnistości  $U \geq 5$ . Jeżeli Wykonawca nie dysponuje gruntem o takich właściwościach, Inżynier może wyrazić zgodę na ulepszenie górnej warstwy nasypu poprzez stabilizację cementem, wapnem lub popiołami lotnymi. W takim przypadku

jest konieczne sprawdzenie warunku nośności i mrozoodporności konstrukcji nawierzchni i wprowadzenie korekty, polegającej na rozbudowaniu podbudowy pomocniczej.

- g) Na terenach o wysokim stanie wód gruntowych oraz na terenach zalewowych dolne warstwy nasypu, o grubości co najmniej 0,5 m powyżej najwyższego poziomu wody, należy wykonać z gruntu przepuszczalnego.
- h) Przy wykonywaniu nasypów z popiołów lotnych, warstwę pod popiołami, grubości 0,3 do 0,5 m, należy wykonać z gruntu lub materiałów o dużej przepuszczalności. Górnej powierzchni warstwy popiołu należy nadać spadki poprzeczne  $4\% \pm 1\%$  według poz. d).
- i) Grunt przewieziony w miejsce wbudowania powinien być bezzwłocznie wbudowany w nasyp. Inżynier może dopuścić czasowe składowanie gruntu, pod warunkiem jego zabezpieczenia przed nadmiernym zawilgoceniem.

#### 5.3.3.2. Wykonanie nasypów nad przepustami

Nasypy w obrębie przepustów należy wykonywać jednocześnie z obu stron przepustu z jednakowych, dobrze zagęszczonych poziomych warstw gruntu. Dopuszcza się wykonanie przepustów z innych poprzecznych elementów odwodnienia w przekopach (wcinkach) wykonanych w poprzek uformowanego nasypu. W tym przypadku podczas wykonania nasypu w obrębie przekopu należy uwzględnić wymagania określone w pktcie 5.3.3.6.

#### 5.3.3.3. Poszerzenie nasypu

Przy poszerzeniu istniejącego nasypu należy wykonywać w jego skarpie stopnie o szerokości do 1,0 m. Spadek górnej powierzchni stopni powinien wynosić  $4\% \pm 1\%$  w kierunku zgodnym z pochyleniem skarpy.

Wycięcie stopni obowiązuje zawsze przy wykonywaniu styku dwóch przyległych części nasypu, wykonanych z gruntów o różnych właściwościach lub w różnym czasie.

#### 5.3.3.4. Wykonywanie nasypów w okresie deszczy

Wykonywanie nasypów należy przerwać, jeżeli wilgotność gruntu przekracza wartość dopuszczalną, to znaczy jest większa od wilgotności optymalnej o więcej niż 10% jej wartości.

Na warstwie gruntu nadmiernie zawilgoconego nie wolno układać następnej warstwy gruntu.

Osuszenie można przeprowadzić w sposób mechaniczny lub chemiczny, poprzez wymieszanie z wapnem palonym albo hydratyzowanym.

W celu zabezpieczenia nasypu przed nadmiernym zawilgoceniem, poszczególne jego warstwy oraz korona nasypu po zakończeniu robót ziemnych powinny być równe i mieć spadki potrzebne do prawidłowego odwodnienia, według pktu 5.3.3.1, poz. d).

W okresie deszczowym nie należy pozostawiać nie zagęszczonej warstwy do dnia następnego. Jeżeli warstwa gruntu niezagęszczonego uległa przewilgoceniu, a Wykonawca nie jest w stanie osuszyć jej i zagęścić w czasie zaakceptowanym przez Inżyniera, to może on nakazać Wykonawcy usunięcie wadliwej warstwy.

#### 5.3.3.5. Wykonywanie nasypów w okresie mrozów

Niedopuszczalne jest wykonywanie nasypów w temperaturze przy której nie jest możliwe osiągnięcie w nasypie wymaganego wskaźnika zagęszczenia gruntów.

Nie dopuszcza się wbudowania w nasyp gruntów zamrzniętych lub gruntów przemieszanych ze śniegiem lub lodem.

W czasie dużych opadów śniegu wykonywanie nasypów powinno być przerwane. Przed wznowieniem prac należy usunąć śnieg z powierzchni wznoszonego nasypu.

Jeżeli warstwa niezagęszczonego gruntu zamrzała, to nie należy jej przed rozmarznięciem zagęszczać ani układać na niej następnych warstw.

#### 5.3.4. Zagęszczenie gruntu

##### 5.3.4.1. Zasady zagęszczania gruntu

Każda warstwa gruntu jak najszybciej po jej rozłożeniu, powinna być zagęszczona z zastosowaniem sprzętu odpowiedniego dla danego rodzaju gruntu oraz występujących warunków.

Rozłożone warstwy gruntu należy zagęszczać od krawędzi nasypu w kierunku jego osi.

Każda warstwa gruntu lub innego materiału użytego do budowy nasypu powinna być zagęszczona jak najszybciej po jej rozłożeniu, z zastosowaniem sprzętu odpowiedniego dla rodzaju gruntu (materiału) oraz występujących warunków i zatwierdzonego przez Inżyniera.

Rozłożone warstwy należy zagęszczać od krawędzi nasypu w kierunku jego osi.

#### 5.3.4.2. Grubość warstwy

Grubość warstwy poddanej zagęszczaniu powinna być ustalona z uwzględnieniem spulchnienia gruntu (materiału) oraz założonej grubości warstwy po osiągnięciu wymaganego zagęszczenia. Grubość warstwy zagęszczonego gruntu (materiału) oraz liczbę przejazdów maszyny zagęszczającej zaleca się określić doświadczalnie dla każdego rodzaju gruntu (materiału) i typu maszyny, zgodnie z zasadami podanymi w punkcie 5.3.4.5. Orientacyjne wartości, dotyczące grubości warstw różnych gruntów oraz liczby przejazdów różnych maszyn stosowanych do zagęszczania podano w punkcie 3.

#### 5.3.4.3. Wilgotność gruntu

W czasie zagęszczania warstwy, wilgotność gruntu lub innego materiału użytego do budowy nasypu powinna być równa wilgotności optymalnej, z tolerancją określoną w Tabelcy 4.

Tablica 4. Tolerancja wilgotności gruntów i materiałów antropogenicznych w czasie zagęszczania warstwy

| Wilgotność optymalna $W_{OPT}$ | Wilgotność gruntu (materiału) w warstwie poddanej zagęszczaniu |                 |
|--------------------------------|--|-----------------|
|                                | Minimalna  | Maksymalna      |
| < 10%                          | $W_{OPT} - 2\%$  | $W_{OPT} + 1\%$ |
| $\geq 10\%$                    | $0,8 W_{OPT}$  | $1,1 W_{OPT}$   |

Sprawdzenie wilgotności gruntu należy przeprowadzać laboratoryjnie, z częstotliwością określoną w punkcie 6. Jeżeli wilgotność gruntu lub innego materiału przewidzianego do budowy nasypu jest zbyt niska w stosunku do tolerancji określonej w tabelcy 4 to wilgotność należy zwiększyć poprzez równomierne dodanie wody w całej masie gruntu (materiału) przewidzianego do zagęszczenia.

Jeżeli wilgotność warstwy gruntu lub innego materiału przewidzianego do budowy nasypu jest zbyt wysoka w stosunku do tolerancji określonej w tabelcy 4 to grunt (materiał) należy osuszyć w sposób mechaniczny lub chemiczny. Sposób osuszenia powinien być zaakceptowany przez Inżyniera.

#### 5.3.4.4. Wymagania dotyczące zagęszczania i nośności

Zagęszczenie warstwy należy określać za pomocą oznaczenia wskaźnika zagęszczenia ( $I_s$ ) lub porównania pierwotnego i wtórnego modułu odkształcenia. Kontrolę zagęszczenia na podstawie porównania pierwotnego i wtórnego modułu odkształcenia, określonych zgodnie z normą PN-S-02205.

Wskaźnik zagęszczenia gruntów w nasypach, określony według normy BN-77/8931-12 lub uzyskany z badań metodą płyty dynamicznej, powinien na całej szerokości korpusu spełniać wymagania podane w tabelcy 5.

Tablica 5. Minimalne wartości wskaźnika zagęszczenia gruntu w nasypach

| Strefa nasypu pod powierzchnią (niweletą) robót ziemnych  | Minimalna wartość wskaźnika zagęszczenia $I_s$ |         |
|---|--|---------|
|   | Kategoria ruchu                                |         |
|   | KR1-KR2  | KR3-KR4 |
| do głębokości równej grubości górnej warstwy nasypu lub równej grubości warstwy ulepszonego podłoża (o ile występuje) | 1,00   | 1,00    |
| niżej do głębokości 1,2 m   | 0,97   | 1,00    |
| 1,2 m – 2,0 m   | 0,95   | 0,97    |
| poniżej 2,0 m   | 0,95   | 0,97    |

Jako zastępcze kryterium oceny wymaganego zagęszczenia gruntów dla których trudne jest pomierzenie wskaźnika zagęszczenia, przyjmuje się wartość wskaźnika odkształcenia  $I_0$  określonego zgodnie z normą PN-S-02205.

Wskaźnik odkształcenia nie powinien być większy niż podano w tablicy 6.

Tablica 6. Maksymalne wartości wskaźnika odkształcenia w drogowych robotach ziemnych

| Grunt lub materiał  | Maksymalna wartość wskaźnika odkształcenia $I_0$ |
|---|--|
| Grunty niespoiste – żwiry, pospółki, piaski oraz wymagane $I_s \geq 1.0$  | 2,2  |
| Grunty niespoiste – żwiry, pospółki, piaski oraz wymagane $I_s < 1.0$   | 2,5  |
| Grunty drobnoziarniste o równomiernym uziarnieniu – pyły, gliny, gliny pylaste, gliny zwięzłe, ility  | 2,0  |
| Grunty o zróżnicowanym uziarnieniu – żwiry gliniaste, pospółki gliniaste, pyły piaszczyste, piaski gliniaste, gliny piaszczyste, gliny piaszczyste zwięzłe. | 3,0  |
| Grunty kamieniste – narzuty kamienne, rumosze   | 4,0  |
| Grunty i materiały antropogeniczne – odpady przemysłowe, materiały z recyklingu   | wartość należy określić na podstawie badań       |

Jeżeli badana kontrolne wykażą, że zagęszczenie warstwy nie jest wystarczające, to Wykonawca powinien spulchnić warstwę, doprowadzić grunt (materiał) do wilgotności optymalnej, powtórnie zagęścić. Jeżeli powtórne zagęszczenie nie spowoduje uzyskania wymaganego wskaźnika zagęszczenia, Wykonawca powinien usunąć warstwę i wbudować nowy materiał, o ile Inżynier nie zezwoli na ponowienie próby prawidłowego zagęszczenia warstwy lub zastosowanie ulepszenia gruntu (materiału) wbudowanego w warstwę.

Inżynier może dopuścić kontrolę zagęszczenia po ułożeniu i zagęszczeniu wyżej leżącej warstwy. W takiej sytuacji wyżej leżąca warstwa zostanie w niezbędnym zakresie usunięta w celu określenia osiągniętego wskaźnika zagęszczenia  $I_s$  warstwy leżącej poniżej. Jeżeli wymagana wartość wskaźnika zagęszczenia zostanie osiągnięta, wówczas warstwa zostanie zaakceptowana. Jeżeli wartość wskaźnika zagęszczenia nie zostanie osiągnięta, wówczas ta warstwa oraz warstwa ułożona na niej, zostaną usunięte i ponownie wykonane. Dopuszcza się ocenę stanu zagęszczenia gruntu lub innego materiału wbudowanego w warstwę nasypu na podstawie wartości wskaźnika odkształcenia  $I_0$  według kryteriów określonych w STWiORB D-02.00.01 „Roboty ziemne. Wymagania ogólne”. Ocenę stanu zagęszczenia warstwy na podstawie wartości wskaźnika odkształcenia  $I_0$  dopuszcza się tylko w sytuacjach kiedy nie jest możliwe oznaczenie wskaźnika zagęszczenia  $I_s$  zgodnie z normą BN-77/8931-12.

Nośność podłoża gruntowego nawierzchni w nasypie należy określić na podstawie oceny wartości wtórnego modułu odkształcenia  $E_2$  oznaczonego zgodnie z załącznikiem B normy PN-S-02205. Wymagana wartość  $E_2$  musi być określona przez Projektanta w Dokumentacji Projektowej. Minimalna wartość  $E_2$  na górnej powierzchni podłoża gruntowego nawierzchni w nasypie wynosi 50 MPa. W Dokumentacji Projektowej może zostać określona wyższa wartość  $E_2$  jeżeli została ona przyjęta w projekcie konstrukcji nawierzchni.

Dla zaprojektowanej w nasypie warstwy ulepszonego podłoża należy określić nośność gruntu nasypowego pod tą warstwę. Wymagana wartość  $E_2$  gruntu nasypowego została określona przez Projektanta w Dokumentacji Projektowej. Stwierdzona wartość  $E_2$  nie może być mniejsza niż przyjęta w Dokumentacji Projektowej. Jeżeli stwierdzona wartość  $E_2$  jest mniejsza od wymaganej wówczas Wykonawca proponuje do akceptacji Inżyniera sposób uzyskania wymaganej nośności, a związane z tym roboty będą stanowiły roboty dodatkowe o ile zbyt niska wartość  $E_2$  gruntu nasypowego pod warstwę ulepszonego podłoża nie jest konsekwencją działań Wykonawcy.

W przypadku konieczności oceny nośności w obrębie małej powierzchni, na której nie jest możliwe oznaczenie modułu odkształcenia  $E_2$  zgodnie z normą PN-S-02205, dopuszcza się możliwość zastępczego oznaczenia dynamicznego modułu odkształcenia podłoża  $E_{vd}$  płytą dynamiczną bez kalibracji z płytą VSS.

W przypadku oceny nośności powierzchni, na której jest możliwe oznaczenie modułu odkształcenia  $E_2$  zgodnie z normą PN-S-02205, dopuszcza się możliwość zastępczego oznaczenia dynamicznego modułu odkształcenia podłoża  $E_{vd}$  płytą dynamiczną jednak po przeprowadzeniu kalibracji oznaczeń płytą dynamiczną z oznaczeniami płytą statyczną VSS.



Podane wymagania, dotyczące zagęszczenia i nośności nasypu, obowiązują na całej szerokości korpusu ziemnego.

#### 5.3.4.5. Próbné zagęszczenie

Odcinek doświadczalny dla próbnego zagęszczenia gruntu o minimalnej powierzchni 300 m<sup>2</sup>, powinien być wykonany na terenie oczyszczonym z gleby, na którym układa się grunt czterema pasmami o szerokości od 3,5 do 4,5 m każde. Poszczególne warstwy układanego gruntu powinny mieć w każdym pasie inną grubość z tym, że wszystkie muszą mieścić się w granicach właściwych dla danego sprzętu zagęszczającego. Wilgotność gruntu powinna być równa optymalnej z tolerancją podaną w punkcie 5.3.4.3.

Grunt ułożony na poletku według podanej wyżej zasady powinien być następnie zagęszczony, a po każdej serii przejść maszyny należy określić wskaźniki zagęszczenia, dopuszczając stosowanie innych, szybkich metod pomiaru (sonda izotopowa, ugięciomierz udarowy po ich skalibrowaniu w warunkach terenowych).

Oznaczenie wskaźnika zagęszczenia należy wykonać co najmniej w 4 punktach, z których co najmniej 2 powinny umożliwić ustalenie wskaźnika zagęszczenia w dolnej części warstwy. Na podstawie porównania uzyskanych wyników zagęszczenia z wymaganiami podanymi w pkt. 5.3.4.4. dokonuje się wyboru sprzętu i ustala się potrzebną liczbę przejść oraz grubość warstwy rozkładanego gruntu.

### 5.4. Odkłady

#### 5.4.1. Warunki ogólne wykonania odkładów

Roboty omówione w tym punkcie dotyczą postępowania z gruntami lub innymi materiałami, które zostały pozyskane w czasie wykonywania wykopów, a które nie będą wykorzystane do budowy nasypów oraz innych prac związanych z trasą drogową.

Grunty lub inne materiały powinny być przewiezione na odkład, jeżeli:

- a) stanowią nadmiar objętości w stosunku do objętości gruntów przewidzianych do wbudowania,
- b) są nieprzydatne do budowy nasypów oraz wykorzystania w innych pracach, związanych z budową trasy drogowej,
- c) ze względu na harmonogram robót nie jest ekonomicznie uzasadnione oczekiwanie na wbudowanie materiałów pozyskiwanych z wykopu.

Wykonawca może przyjąć, że zachodzi jeden z podanych wyżej przypadków tylko wówczas, gdy zostało to jednoznacznie określone w dokumentacji projektowej, harmonogramie robót lub przez Inżyniera.

#### 5.4.2. Lokalizacja odkładu

Jeżeli pozwalają na to właściwości materiałów przeznaczonych do przewiezienia na odkład, materiały te powinny być w razie możliwości wykorzystane do wyrównania terenu, zasypania dołów i sztucznych wyrobisk oraz do ewentualnego poszerzenia nasypów. Roboty te powinny być wykonane zgodnie z dokumentacją projektową i odpowiednimi zasadami, dotyczącymi wbudowania i zagęszczania gruntów oraz wskazówkami Inżyniera.

Jeżeli nie przewidziano zagospodarowania nadmiaru objętości w sposób określony powyżej, materiały te należy przewieźć na odkład.

Lokalizacja odkładu powinna być wskazana w dokumentacji projektowej lub przez Inżyniera. Jeżeli miejsce odkładu zostało wybrane przez Wykonawcę, musi być ono zaakceptowane przez Inżyniera. Niezależnie od tego, Wykonawca musi uzyskać zgodę właściciela terenu.

Jeżeli odkłady są zlokalizowane wzdłuż odcinka trasy przebiegającego w wykopie, to:

- a) odkłady można wykonać z obu stron wykopu, jeżeli pochylenie poprzeczne terenu jest niewielkie, przy czym odległość podnóża skarpy odkładu od górnej krawędzi wykopu powinna wynosić:
  - nie mniej niż 3 m w gruntach przepuszczalnych,
  - nie mniej niż 5 m w gruntach nieprzepuszczalnych,
- b) przy znacznym pochyleniu poprzecznym terenu, jednak mniejszym od 20%, odkład należy wykonać tylko od górnej strony wykopu, dla ochrony od wody stokowej,
- c) na odcinkach zagrożonych przez zasypywanie drogi śniegiem, odkład należy wykonać od strony najczęściej wiejących wiatrów, w odległości ponad 20 m od krawędzi wykopu.

Jeśli odkład zostanie wykonany w nie uzgodnionym miejscu lub niezgodnie z wymaganiami, to zostanie on usunięty przez Wykonawcę na jego koszt, według wskazań Inżyniera.

Konsekwencje finansowe i prawne, wynikające z ewentualnych uszkodzeń środowiska naturalnego wskutek prowadzenia prac w nie uzgodnionym do tego miejscu, obciążają Wykonawcę.

#### 5.4.3. Zasady wykonania odkładów

Wykonanie odkładów, a w szczególności ich wysokość, pochylenie, zagęszczenie oraz odwodnienie powinny być zgodne z wymaganiami podanymi w dokumentacji projektowej lub STWiORB. Jeżeli nie określono inaczej, należy przestrzegać ustaleń podanych w normie PN-S-02205 to znaczy odkład powinien być uformowany w pryzmę o wysokości do 1,5 m, pochyleniu skarp od 1 do 1,5 i spadku korony od 2% do 5%.

Odkłady powinny być tak ukształtowane, aby harmonizowały z otaczającym terenem. Powierzchnie odkładów powinny być obsiane trawą, obsadzone krzewami lub drzewami albo przeznaczone na użytki rolne lub leśne, zgodnie z dokumentacją projektową.

Odspajanie materiału przewidzianego do przewiezienia na odkład powinno być przerwane, o ile warunki atmosferyczne lub inne przyczyny uniemożliwiają jego wbudowanie zgodnie z wymaganiami sformułowanymi w tym zakresie w dokumentacji projektowej, STWiORB lub przez Inżyniera.

Przed przewiezieniem gruntu na odkład Wykonawca powinien upewnić się, że spełnione są warunki określone w pkt 5.4.1. Jeżeli wskutek pochopnego przewiezienia gruntu na odkład przez Wykonawcę, zajdzie konieczność dowiezienia gruntu do wykonania nasypów z ukopu, to koszt tych czynności w całości obciąża Wykonawcę.

#### 5.5. Ruch budowlany

Ruch środków transportowych, dowożących grunt lub inny materiał do budowy nasypu oraz maszyn rozkładających powinien być tak zorganizowany, aby powodował równomierne oddziaływanie i zagęszczanie warstw, bez tworzenia kolein.

Jeżeli Wykonawca przewiduje użycie powierzchni korony uformowanego nasypu jako drogi tymczasowej dla ruchu budowlanego, to powinien na powierzchni wykorzystywanej przez pojazdy wykonać nasyp o wysokości co najmniej 0,3 m większej, niż wynika to z rzędnych niwelety robót ziemnych.

Podłoże gruntowe w obrębie niskich nasypów, w przypadku których po usunięciu humusu grunt rodzimy znajduje się nie więcej niż 0,3 m od projektowanej niwelety robót ziemnych, nie powinno być używane do ruchu pojazdów. Jeżeli według Wykonawcy użycie wymienionych powierzchni do ruchu budowlanego jest konieczne, to wcześniej należy wykonać na nich nasyp o wysokości co najmniej 0,3 m większej niż to wynika z rzędnych niwelety robót ziemnych.

Dodatkowa warstwa nasypu zostanie usunięta podczas ostatecznego kształtowania korony nasypu. Jeżeli okaże się wówczas, że wskutek działania ruchu budowlanego jest konieczne przeprowadzenie napraw w obrębie korony robót ziemnych, to Wykonawca przeprowadzi te prace według wskazań Inżyniera, na własny koszt.

Z chwilą przystąpienia do ostatecznego profilowania korony robót ziemnych w nasypie dopuszcza się po niej ruch jedynie maszyn wykonujących tę czynność budowlaną oraz maszyn niezbędnych do wykonania pierwszej warstwy nawierzchni. Za zgodą Inżyniera może odbywać się sporadyczny ruch innych pojazdów, o ile nie spowodują uszkodzeń powierzchni korpusu ziemnego.

### 6. KONTROLA JAKOŚCI ROBÓT

#### 6.1. Ogólne zasady kontroli jakości robót

Ogólne zasady kontroli jakości robót podano w STWiORB D-02.00.01 pkt 6.

#### 6.2. Sprawdzenie wykonania ukopu i dokopu

Sprawdzenie wykonania ukopu i dokopu polega na kontrolowaniu zgodności z wymaganiami określonymi w pkt 5.2 niniejszej specyfikacji oraz w dokumentacji projektowej i STWiORB. W czasie kontroli należy zwrócić szczególną uwagę na sprawdzenie:

- a) zgodności rodzaju gruntu z określonym w dokumentacji projektowej i STWiORB,
- b) zachowania kształtu zboczy, zapewniającego ich stateczność,
- c) odwodnienia,
- d) zagospodarowania (rekultywacji) terenu po zakończeniu eksploatacji ukopu.



### 6.3. Sprawdzenie jakości wykonania nasypów

#### 6.3.1. Rodzaje badań i pomiarów

Sprawdzenie jakości wykonania nasypów polega na kontrolowaniu zgodności z wymaganiami określonymi w pktach 2.3 oraz 5.3 niniejszej specyfikacji, w dokumentacji projektowej i STWiORB.

Szczególne uwagi należy zwrócić na:

- a) badania przydatności gruntów do budowy nasypów,
- b) badania prawidłowości wykonania poszczególnych warstw nasypu,
- c) badania zagęszczenia nasypu,
- d) pomiary kształtu nasypu.
- e) odwodnienie nasypu

#### 6.3.2. Badania przydatności gruntów do budowy nasypów

Badania przydatności gruntów do budowy nasypu powinny być przeprowadzone na próbkach pobranych z każdej partii przeznaczonej do wbudowania w korpus ziemny, pochodzącej z nowego źródła, jednak nie rzadziej niż jeden raz na 3000 m<sup>3</sup>. W każdym badaniu należy określić następujące właściwości:

- skład granulometryczny wg PN-B-04481 lub PKN-CEN ISO/TS 17892-4,
- zawartość części organicznych wg PN-B-04481
- wilgotność naturalną wg PN-B-04481 lub PKN-CEN ISO/TS 17892-1,
- wilgotność optymalną i maksymalną gęstość objętościową szkieletu gruntowego wg PN-B-04481,
- granicę płynności wg PN-B-04481 lub PKN-CEN ISO/TS 17892-12
- kapilarność bierną wg PN-B-04493,
- wskaźnik piaskowy SE<sub>4</sub> wg PN-EN 933-8 zał. A

#### 6.3.3. Badania kontrolne prawidłowości wykonania poszczególnych warstw nasypu

Badania kontrolne prawidłowości wykonania poszczególnych warstw nasypu polegają na sprawdzeniu:

- a) prawidłowości rozmieszczenia gruntów o różnych właściwościach w nasypie,
- b) odwodnienia każdej warstwy,
- c) grubości każdej warstwy i jej wilgotności przy zagęszczaniu; badania należy przeprowadzić nie rzadziej niż jeden raz na 500 m<sup>2</sup> warstwy,
- d) nadania spadków warstwom z gruntów spoistych według pktu 5.3.3.1 poz. d),
- e) przestrzegania ograniczeń określonych w pktach 5.3.3.4 i 5.3.3.5, dotyczących wbudowania gruntów w okresie deszczy i mrozów.

#### 6.3.4. Sprawdzenie zagęszczenia nasypu oraz podłoża nasypu

Sprawdzenie zagęszczenia nasypu oraz podłoża nasypu polega na skontrolowaniu zgodności wartości wskaźnika zagęszczenia I<sub>s</sub> lub stosunku modułów odkształcenia z wartościami określonymi w pktach 5.3.1.2 i 5.3.4.4. Do bieżącej kontroli zagęszczenia dopuszcza się aparaty izotopowe.

Oznaczenie wskaźnika zagęszczenia I<sub>s</sub> powinno być przeprowadzone według normy BN-77/8931-12 ,lub określone z badań metodą płyty dynamicznej, oznaczenie modułów odkształcenia według normy PN-S-02205.

Zagęszczenie każdej warstwy należy kontrolować nie rzadziej niż:

- jeden raz w trzech punktach na 1000 m<sup>2</sup> warstwy, w przypadku określenia wartości I<sub>s</sub>,
- jeden raz w trzech punktach na 2000 m<sup>2</sup> warstwy w przypadku określenia pierwotnego i wtórnego modułu odkształcenia.

Wyniki kontroli zagęszczenia robót Wykonawca powinien wpisywać do dokumentów laboratoryjnych. Prawidłowość zagęszczenia konkretnej warstwy nasypu lub podłoża pod nasypem powinna być potwierdzona przez Inżyniera wpisem w dzienniku budowy.

#### 6.3.5. Pomiary kształtu nasypu

Pomiary kształtu nasypu obejmują kontrolę:

- prawidłowości wykonania skarp,
- szerokości korony korpusu.

Sprawdzenie prawidłowości wykonania skarp polega na skontrolowaniu zgodności z wymaganiami dotyczącymi pochyłości i dokładności wykonania skarp, określonymi w dokumentacji projektowej, STWiORB oraz w pktcie 5.6 STWiORB D-02.00.01 "Roboty ziemne. Wymagania ogólne".

Sprawdzenie szerokości korony korpusu polega na porównaniu szerokości korony korpusu na poziomie wykonywanej warstwy nasypu z szerokością wynikającą z wymiarów geometrycznych korpusu, określonych w dokumentacji projektowej.

#### **6.4. Sprawdzenie jakości wykonania odkładu**

Sprawdzenie wykonania odkładu polega na sprawdzeniu zgodności z wymaganiami określonymi w pktach 2, 3 oraz 5.4 niniejszej specyfikacji i STWiORB.

Szczególną uwagę należy zwrócić na:

- a) prawidłowość usytuowania i kształt geometryczny odkładu,
- b) odpowiednie wbudowanie gruntu,
- c) właściwe zagospodarowanie (rekultywację) odkładu.

### **7. OBMIAR ROBÓT**

#### **7.1. Ogólne zasady obmiaru robót**

Ogólne zasady obmiaru robót podano w STWiORB D-02.00.01 pkt 7.

#### **7.2. Jednostka obmiarowa**

Jednostką obmiarową jest m<sup>3</sup> (metr sześcienny).

Objętość ukopu i dokopu będzie ustalona w metrach sześciennych jako różnica ogólnej objętości nasypów i ogólnej objętości wykopów, pomniejszonej o objętość gruntów nieprzydatnych do budowy nasypów, z uwzględnieniem spulchnienia gruntu, tj. procentowego stosunku objętości gruntu w stanie rodzimym do objętości w nasypie.

Objętość nasypów będzie ustalona w metrach sześciennych na podstawie obliczeń z przekrojów poprzecznych, w oparciu o poziom gruntu rodzimego lub poziom gruntu po usunięciu warstw gruntów nieprzydatnych.

Objętość odkładu będzie określona w metrach sześciennych na podstawie obmiaru jako różnica objętości wykopów, powiększonej o objętość ukopów i objętości nasypów, z uwzględnieniem spulchnienia gruntu i zastrzeżeń sformułowanych w pktcie 5.4.

### **8. ODBIÓR ROBÓT**

Ogólne zasady odbioru podano w STWiORB D-02.00.01 pkt 8.

### **9. PODSTAWA PŁATNOŚCI**

#### **9.1. Ogólne ustalenia dotyczące podstawy płatności**

Ogólne ustalenia dotyczące podstawy płatności podano w STWiORB D-02.00.01 pkt 9.

#### **9.2. Cena jednostki obmiarowej**

Cena wykonania 1 m<sup>3</sup> nasypów obejmuje:

- prace pomiarowe,
- oznakowanie robót,
- pozyskanie gruntu z ukopu lub/i dokopu, jego odspojenie i załadunek na środki transportowe,
- transport urobku z ukopu lub/i dokopu na miejsce wbudowania,
- wykonanie badań materiału (gruntu) określających typ, rodzaj materiału do wbudowania w nasyp,
- doprowadzenie gruntu lub materiału do wilgotności optymalnej,
- wbudowanie dostarczonego gruntu w nasyp,
- zagęszczenie gruntu,
- profilowanie powierzchni nasypu, rowów i skarp,
- sformowanie odkładu,
- wyprofilowanie skarp ukopu, dokopu i odkładu,

- rekultywację dokopu i terenu przyległego do drogi,
- odwodnienie terenu robót,
- ewentualne ułożenie geosyntetyku,
- wykonanie dróg dojazdowych na czas budowy, a następnie ich rozebranie,
- przeprowadzenie pomiarów i badań laboratoryjnych wymaganych w specyfikacji technicznej,
- inne roboty składające się na kompletne wykonanie zakresu przewidzianego w STWiORB.

#### **10. PRZEPISY ZWIĄZANE**

Spis przepisów związanych podano w STWiORB D-02.00.01 pkt 10.



## **SPECYFIKACJE TECHNICZNE WYKONANIA I ODBIORU ROBÓT BUDOWLANYCH**

### **ROZDZIAŁ IV D-03.00.00 ODWODNIENIE**



## **SPECYFIKACJE TECHNICZNE WYKONANIA I ODBIORU ROBÓT BUDOWLANYCH**

### **D-03.02.01 KANALIZACJA DESZCZOWA (RÓW KRYTY) (CPV 45210000)**





## 1. WSTĘP

### 1.1. Przedmiot STWiORB

Przedmiotem niniejszej specyfikacji technicznej (STWiORB) są wymagania dotyczące wykonania i odbioru robót związanych z budową kanalizacji deszczowej (rowu krytego) wykonywanych w ramach zadania p.n.

***„Przebudowa drogi nr 977 obejmująca „Budowę chodnika w miejscowości Małastów w ciągu drogi wojewódzkiej 977 odc. Ref. 270 km 0+686 - 0+994; 1+212 - 1+442” strona prawa”***

### 1.2. Zakres stosowania STWiORB

Specyfikacje techniczne wykonania i odbioru robót budowlanych stanowią dokument kontraktowy przy realizacji robót wymienionych w pkt. 1.1.

### 1.3. Zakres robót objętych STWiORB

Ustalenia zawarte w niniejszej specyfikacji dotyczą zasad prowadzenia robót związanych z wykonaniem kanalizacji deszczowej w ramach zadania wymienionego w pkt. 1.1 niniejszej specyfikacji.

### 1.4. Określenia podstawowe

1.4.1. Kanalizacja deszczowa – sieć kanalizacyjna zewnętrzna przeznaczona do odprowadzania wód opadowych.

1.4.2. Kanały

1.4.2.1. Kanał – liniowa budowla przeznaczona do grawitacyjnego odprowadzania wód opadowych.

1.4.2.2. Kanał deszczowy – kanał przeznaczony do odprowadzania wód opadowych.

1.4.2.3. Przykanalik – kanał przeznaczony do połączenia wpustu deszczowego z siecią kanalizacji deszczowej.

1.4.2.4. Kolektor główny – kanał przeznaczony do zbierania wód z kanałów oraz ścieków z kanałów zbiorczych i odprowadzenia ich do odbiornika.

1.4.2.5. Kanał nieprzełazowy – kanał zamknięty o wysokości wewnętrznej mniejszej niż 1,0 m.

1.4.3. Urządzenia (elementy) uzbrojenia sieci

1.4.3.1. Studzienka kanalizacyjna – studzienka rewizyjna – na kanale nieprzełazowym przeznaczona do kontroli i prawidłowej eksploatacji kanałów.

1.4.3.2. Studzienka przelotowa – studzienka kanalizacyjna zlokalizowana na załamaniach osi kanału w planie, na załamaniach spadku kanału oraz na odcinkach prostych.

1.4.3.3. Studzienka połączeniowa – studzienka kanalizacyjna przeznaczona do łączenia co najmniej dwóch kanałów dopływowych w jeden kanał odpływowy.

1.4.3.4. Studzienka kaskadowa (spadowa) – studzienka kanalizacyjna mająca dodatkowy przewód pionowy umożliwiający wytrącenie nadmiaru energii ścieków, spływających z wyżej położonego kanału dopływowego do niżej położonego kanału odpływowego.

1.4.3.5. Studzienka bezwłazowa – ślepa – studzienka kanalizacyjna przykryta stropem bez otworu włazowego, spełniająca funkcje studzienki połączeniowej.

1.4.3.6. Komora kanalizacyjna – komora rewizyjna na kanale przełazowym przeznaczona do kontroli i prawidłowej eksploatacji kanałów.

1.4.3.7. Komora połączeniowa – komora kanalizacyjna przeznaczona do łączenia co najmniej dwóch kanałów dopływowych w jeden kanał odpływowy.

1.4.3.8. Komora spadowa (kaskadowa) – komora mająca pochylnię i zagłębienie dna umożliwiające wytrącenie nadmiaru energii ścieków spływających z wyżej położonego kanału dopływowego.

1.4.3.9. Wylot – element na końcu kanału odprowadzającego wody opadowo-roztopowe do odbiornika.

1.4.3.10. Przejście syfonowe – jeden lub więcej zamkniętych przewodów kanalizacyjnych z rur żeliwnych, stalowych lub żelbetowych pracujących pod ciśnieniem, przeznaczonych do przepływu wód pod przeszkodą na trasie kanału.

1.4.3.11. Zbiornik retencyjny – obiekt budowlany na sieci kanalizacyjnej przeznaczony do okresowego zatrzymania części wód opadowych i zredukowania maksymalnego natężenia przepływu.

1.4.3.12. Przepompownia – obiekt budowlany wyposażony w zespoły pompowe, instalacje i pomocnicze urządzenia techniczne, przeznaczone do przepompowywania wód z poziomu niższego na wyższy.

1.4.3.13. Wpust deszczowy – urządzenie do odbioru wód opadowych, spływających do kanału z utwardzonych powierzchni terenu.

1.4.4. Elementy studzienek i komór

1.4.4.1. Komora robocza – zasadnicza część studzienki lub komory przeznaczona do czynności eksploatacyjnych. Wysokość komory roboczej jest to odległość pomiędzy rzędną dolnej powierzchni płyty lub innego elementu przykrycia studzienki lub komory, a rzędną spocznika.

1.4.4.2. Komin włazowy – szyb połączeniowy komory roboczej z powierzchnią ziemi, przeznaczony do zejścia obsługi do komory roboczej.

1.4.4.3. Płyta przykrycia studzienki lub komory – płyta przykrywająca komorę roboczą.

1.4.4.4. Właz kanałowy – element żeliwny przeznaczony do przykrycia podziemnych studzienek rewizyjnych lub komór kanalizacyjnych, umożliwiający dostęp do urządzeń kanalizacyjnych.

1.4.4.5. Kinetą – wyprofilowany rowek w dnie studzienki, przeznaczony do przepływu w nim wód.

1.4.4.6. Spocznik – element dna studzienki lub komory kanalizacyjnej pomiędzy kinetą a ścianą komory roboczej.

1.4.5. Pozostałe określenia podstawowe są zgodne z obowiązującymi, odpowiednimi polskimi normami i z definicjami podanymi w STWiORB D-M-00.00.00 „Wymagania ogólne” pkt 1.4.

## 1.5. Ogólne wymagania dotyczące robót

Ogólne wymagania dotyczące robót podano w STWiORB D-M-00.00.00 „Wymagania ogólne” pkt 1.5.

## 2. MATERIAŁY

### 2.1. Ogólne wymagania dotyczące materiałów

Ogólne wymagania dotyczące materiałów, ich pozyskiwania i składowania podano w STWiORB D-M-00.00.00 „Wymagania ogólne” pkt 2.

### 2.2. Rury kanałowe

#### 2.2.1. Rury PP

Rury PP klasy „SN8” do kanalizacji zewnętrznej, średnicy  $\varnothing$  200-600 mm; złącza uszczelniane za pomocą uszczelki gumowej pierścieniowej do rur PCV, łączone na wcisk.

### 2.3. Studnie kanalizacyjne

#### 2.3.1. Komora robocza

Komora robocza studzienki powinna być wykonana z kręgów betonowych średnicy  $\varnothing$ 1200 mm wg PN-EN 476 „Wymagania ogólne dotyczące elementów stosowanych w systemach kanalizacji deszczowej i sanitarnej”, obliczenia wg PN-EN 1992-1-1 „Eurokod 2 – Projektowanie konstrukcji z betonu – Część 1-1: Reguły ogólne i reguły dla budynków”.

Komorę należy przykryć płytą pokrywową oraz żeliwnym włazem ulicznym typu lekkiego A15. Powierzchnie zewnętrzne studni należy otynkować zaprawą cementową oraz zabezpieczyć przez pomalowanie masą izolacyjną na bazie asfaltu.

#### 2.3.2. Włazy kanałowe

Włazy kanałowe należy wykonywać jako włazy żeliwne typu lekkiego odpowiadające wymaganiom PN-EN-124 umieszczane poza korpusem drogi.

#### 2.3.3. Stopnie złazowe

Stopnie złazowe żeliwne odpowiadające wymaganiom PN-EN 13101.

### 2.4. Studzienki ściekowe betonowe

#### 2.4.1. Wpusty uliczne żeliwne

Wpusty uliczne żeliwne powinny odpowiadać wymaganiom PN-EN 124.

#### 2.4.2. Kręgi betonowe prefabrykowane

Na studzienki ściekowe stosowane są prefabrykowane kręgi betonowe o średnicy 50 cm, wysokości 30 cm lub 60 cm, z betonu klasy C20/25, wg KB1-22.2.6 (6).

#### 2.4.3. Pierścienie żelbetowe prefabrykowane

Pierścienie żelbetowe prefabrykowane o średnicy 65 cm powinny być wykonane z betonu wibrowanego klasy C16/20 zbrojonego stalą StOS.

#### 2.4.4. Płyty żelbetowe prefabrykowane

Płyty żelbetowe prefabrykowane powinny mieć grubość 15 cm i być wykonane z betonu wibrowanego klasy C16/20 zbrojonego stalą StOS.

#### 2.4.5. Kruszywo na podsypkę

Podsypka może być wykonana z tłuczni lub żwiru. Użyty materiał na podsypkę powinien odpowiadać wymaganiom stosownych norm, np. PN-B-06712, PN-EN 13043, PN-EN 12620.

### 2.5. Beton

#### 2.5.1. Cement

Do betonu należy zastosować cement 32,5 lub 42,5 wg PN-EN 197-1.

#### 2.5.2. Kruszywo

Do betonu należy zastosować kruszywo zgodne z normą PN-EN 12620+A1. Marka kruszywa nie może być niższa niż klasa betonu (np. C25/30 – marka min. 30, C16/20 – marka min. 20).

#### 2.5.3. Beton hydrotechniczny

Beton hydrotechniczny C12/15 i C16/20 powinien odpowiadać wymaganiom PN-EN 206-1 w zastosowaniach przyszłościowych, a tymczasowo PN-B-06250.

### 2.6. Zaprawa cementowa

Zaprawa cementowa powinna odpowiadać wymaganiom PN-B-14501.

### 2.7. Składowanie materiałów

#### 2.7.1. Rury kanałowe i studnie

Rury można składować na otwartej przestrzeni, układając je w pozycji leżącej jedno- lub wielowarstwowo, albo w pozycji stojącej.

Powierzchnia składowania powinna być utwardzona i zabezpieczona przed gromadzeniem się wód opadowych.

W przypadku składowania poziomego pierwszą warstwę rur należy ułożyć na podkładach drewnianych. Podobnie na podkładach drewnianych należy układać wyroby w pozycji stojącej i jeżeli powierzchnia składowania nie odpowiada ww. wymaganiom.

Wykonawca jest zobowiązany układać rury według poszczególnych grup, wielkości i gatunków w sposób zapewniający stateczność oraz umożliwiającą dostęp do poszczególnych stosów lub pojedynczych rur.

#### 2.7.2. Kręgi

Kręgi można składować na powierzchni nieutwardzonej pod warunkiem, że nacisk kręgów przekazywany na grunt nie przekracza 0,5 MPa.

Przy składowaniu wyrobów w pozycji wbudowania wysokość składowania nie powinna przekraczać 1,8 m. Składowanie powinno umożliwiać dostęp do poszczególnych stosów wyrobów lub pojedynczych kręgów.

#### 2.7.3. Włazy kanałowe i stopnie

Włazy kanałowe i stopnie powinny być składowane z dala od substancji działających korodująco. Włazy powinny być posegregowane wg klas. Powierzchnia składowania powinna być utwardzona i odwodniona.

#### 2.7.4. Wpusty żeliwne

Skrzynki lub ramki wpustów mogą być składowane na otwartej przestrzeni, na paletach w stosach o wysokości maksimum 1,5 m.

#### 2.7.5. Kruszywo

Kruszywo należy składować na utwardzonym i odwodnionym podłożu w sposób zabezpieczający je przed zanieczyszczeniem i zmieszaniem z innymi rodzajami i frakcjami kruszyw.

### 3. SPRZĘT

#### 3.1. Ogólne wymagania dotyczące sprzętu

Ogólne wymagania dotyczące sprzętu podano w STWiORB D-M-00.00.00 „Wymagania ogólne” pkt 3.

#### 3.2. Sprzęt do wykonania kanalizacji deszczowej

Wykonawca przystępujący do wykonania kanalizacji deszczowej powinien wykazać się możliwością korzystania z następującego sprzętu:

- żurawi budowlanych samochodowych,
- koparek przedsiębiernych,
- sycharek kołowych lub gąsiennicowych,
- sprzętu do zagęszczania gruntu,
- wciągarek mechanicznych,
- beczkowsów.

### 4. TRANSPORT

#### 4.1. Ogólne wymagania dotyczące transportu

Ogólne wymagania dotyczące transportu podano w STWiORB D-M-00.00.00 „Wymagania ogólne” pkt 4.

#### 4.2. Transport rur kanałowych i studni

Rury i studnie, mogą być przewożone dowolnymi środkami transportu w sposób zabezpieczający je przed uszkodzeniem lub zniszczeniem.

Wykonawca zapewni przewóz rur w pozycji poziomej wzdłuż środka transportu, Wykonawca zabezpieczy wyroby przewożone w pozycji poziomej przed przesuwaniem i przetaczaniem pod wpływem sił bezwładności występujących w czasie ruchu pojazdów.

Przy wielowarstwowym układaniu rur górna warstwa nie może przewyższać ścian środka transportu Pierwszą warstwę należy układać na podkładach drewnianych, zaś poszczególne warstwy w miejscach stykania się wyrobów należy przekładać materiałem wyściółkowym (o grubości warstwy od 2 do 4 cm po ugnieceniu).

#### **4.3. Transport kręgów**

Transport kręgów powinien odbywać się samochodami w pozycji wbudowania lub prostopadle do pozycji wbudowania. Dla zabezpieczenia przed uszkodzeniem przewożonych elementów, Wykonawca dokona ich usztywnienia przez zastosowanie przekładek, rozporów i klinów z drewna, gumy lub innych odpowiednich materiałów.

#### **4.4. Transport włazów kanałowych**

Włazy kanałowe mogą być transportowane dowolnymi środkami transportu w sposób zabezpieczony przed przemieszczaniem i uszkodzeniem. Włazy typu ciężkiego mogą być przewożone luzem.

#### **4.5. Transport wpustów żeliwnych**

Skrzynki lub ramki wpustów mogą być przewożone dowolnymi środkami transportu w sposób zabezpieczony przed przesuwaniami się podczas transportu.

#### **4.6. Transport mieszanki betonowej**

Do przewozu mieszanki betonowej Wykonawca zapewni takie środki transportowe, które nie spowodują segregacji składników, zmiany składu mieszanki, zanieczyszczenia mieszanki i obniżenia temperatury przekraczającej granicę określoną w wymaganiach technologicznych.

#### **4.7. Transport kruszyw**

Kruszywa mogą być przewożone dowolnymi środkami transportu, w sposób zabezpieczający je przed zanieczyszczeniem i nadmiernym zawilgoceniem.

#### **4.8. Transport cementu i jego przechowywanie**

Transport cementu i przechowywanie powinny być zgodne z BN-88/6731-08.

### **5. WYKONANIE ROBÓT**

#### **5.1. Ogólne zasady wykonania robót**

Ogólne zasady wykonania robót podano w STWiORB D-M-00.00.00 „Wymagania ogólne” pkt 5.

#### **5.2. Roboty przygotowawcze**

Przed przystąpieniem do robót Wykonawca dokona ich wytyczenia i trwale oznaczy je w terenie za pomocą kołków osiowych, kołków świadków i kołków krawędziowych.

W przypadku niedostatecznej ilości reperów stałych, Wykonawca wbuduje repery tymczasowe (z rzędnymi sprawdzonymi przez służby geodezyjne), a szkice sytuacyjne reperów i ich rzędne przekazuje Inżynierowi.

#### **5.3. Roboty ziemne**

Wykopy należy wykonać jako wykopy otwarte obudowane. Metody wykonania robót – wykopu (ręcznie lub mechanicznie) powinny być dostosowane do głębokości wykopu, danych geotechnicznych oraz posiadanego sprzętu mechanicznego. Szerokość wykopu uwarunkowana jest zewnętrznymi wymiarami kanału, do których dodaje się obustronnie 0,4 m jako zapas potrzebny na deskowanie ścian i uszczelnienie styków. Deskowanie ścian należy prowadzić w miarę jego głębienia. Wydobyty grunt z wykopu powinien być wywieziony przez Wykonawcę na odkład. Dno wykopu powinno być równe i wykonane ze spadkiem ustalonym w dokumentacji projektowej, przy czym dno wykopu Wykonawca wykona na poziomie wyższym od rzędnej projektowanej o 0,20 m. Zdjęcie pozostawionej warstwy 0,20 m gruntu powinno być wykonane bezpośrednio przed ułożeniem przewodów rurowych. Zdjęcie tej warstwy Wykonawca wykona ręcznie lub w sposób uzgodniony z Inżynierem. W gruntach skalistych dno wykopu powinno być wykonane od 0,10 do 0,15 m głębiej od projektowanego poziomu dna.

#### **5.4. Przygotowanie podłoża**

W gruntach suchych piaszczystych, żwirowo-piaszczystych i piaszczysto-gliniastych podłożem jest grunt naturalny o nienaruszonej strukturze dna wykopu. W gruntach nawodnionych (odwadnianych w trakcie robót) podłoże należy wykonać z warstwy tłuczni lub żwiru z piaskiem o grubości od 15 do 20 cm łącznie z ułożonymi

sączkami odwadniającymi. W gruntach skalistych gliniastych lub stanowiących zbite iły należy wykonać podłoże z pospółki, żwiru lub tłucznia o grubości od 15 do 20 cm. Zagęszczenie podłoża powinno być zgodne z określonym w STWIORB.

### 5.5. Roboty montażowe

Głębokość posadowienia i wartości spadków powinny być zgodne z dokumentacją projektową i winny spełniać poniższe warunki:

- najmniejsze spadki kanałów powinny zapewnić dopuszczalne minimalne prędkości przepływu, tj. od 0,6 do 0,8 m/s. Spadki te nie mogą być jednak mniejsze:
  - dla kanałów o średnicy do 0,4 m - 3 ‰,
  - dla kanałów i kolektorów przelotowych -1 ‰
- głębokość posadowienia powinna wynosić min. 1,20 m ze względu na strefę przemarzania.

Przy mniejszych zagłębieniach zachodzi konieczność odpowiedniego ocieplenia kanału.

#### 5.5.1. Rury kanałowe

Rury kanałowe z tworzyw sztucznych układa się zgodnie z PN-EN 12201-1÷5 oraz zaleceniami producenta.

#### 5.5.2. Przykanaliki

Przykanaliki należy wykonać zgodnie z dokumentacją projektową, a przy wykonywaniu robót należy przestrzegać następujących zasad:

- trasa przykanalika powinna być prosta, bez załamania w planie i pionie (z wyjątkiem łuków dla podłączenia do wpustu bocznego w kanale lub do syfonu przy podłączeniach do kanału ogólnospławnego),
- minimalny przekrój przewodu przykanalika powinien wynosić 0,20 m,
- długość przykanalika od studzienki ściekowej (wpustu ulicznego) do kanału lub studzienki rewizyjnej połączeniowej nie powinna przekraczać 24 m,
- włączenie przykanalika do kanału może być wykonane za pośrednictwem studzienki rewizyjnej, studzienki krytej (tzw. ślepej) lub wpustu bocznego,
- spadki przykanalików powinny wynosić od min. 20 ‰ do max. 400 ‰,
- kierunek trasy przykanalika powinien być zgodny z kierunkiem spadku kanału zbiorczego,
- włączenie przykanalika do kanału powinno być wykonane pod kątem min. 45°, max. 90° (optymalnym 60°),
- włączenia przykanalików z dwóch stron do kanału zbiorczego poprzez wpusty boczne powinny być usytuowane w odległości min. 0,5 m od siebie.

#### 5.5.3. Studnie kanalizacyjne

Studnie kanalizacyjne należy wykonać zgodnie z dokumentacją projektową, a przy wykonywaniu robót należy przestrzegać następujących zasad:

- studnie przelotowe powinny być lokalizowane na odcinkach prostych kanałów w odpowiednich odległościach (max. 50 m przy średnicach kanału do 0,50 m i 70 m przy średnicach powyżej 0,50 m) lub na zmianie kierunku kanału,
- studnie połączeniowe powinny być lokalizowane na połączeniu jednego lub dwóch kanałów bocznych,
- wszystkie kanały w studniach należy łączyć oś w oś (w studzienkach krytych),
- studnie należy wykonywać na uprzednio wzmocnionym (warstwą tłucznia lub żwiru) dnie wykopu i przygotowanym fundamencie betonowym,
- studnie wykonywać należy zasadniczo w wykopie szerokoprzestrzennym. Natomiast w trudnych warunkach gruntowych (przy występowaniu wody gruntowej, kurzawki itp.) w wykopie wzmocnionym.

Sposób wykonania studni (przelotowych, połączeniowych) przedstawiony jest w Katalogu Budownictwa oznaczonego symbolem KB-4.12.1 (7, 6, 8), a ponadto w „Katalogu powtarzalnych elementów drogowych” opracowanym przez „Transprojekt” Warszawa.

Studnie rewizyjne składają się z następujących części:

- komory roboczej,
- wjazdu kanałowego,
- stopni złazowych.

Przejścia rur kanalizacyjnych przez ściany komory należy obudować i uszczelnić materiałem plastycznym lub elastomerowym ustalonym w dokumentacji projektowej.

Studnie płytke mogą być wykonane bez kominów włączowych, wówczas bezpośrednio na komorze roboczej należy umieścić płytę pokrywową, a na niej skrzynkę włączową wg PN-EN 124.

Kineta w dolnej części (do wysokości równej połowie średnicy kanału) powinna mieć przekrój zgodny z przekrojem kanału, a powyżej przedłużony pionowymi ściankami do poziomu maksymalnego napełnienia kanału. Przy zmianie kierunku trasy kanału kineta powinna mieć kształt łuku stycznego do kierunku kanału, natomiast w przypadku zmiany średnicy kanału powinna ona stanowić przejście z jednego wymiaru w drugi.

Dno studni powinno mieć spadek co najmniej 3 ‰ w kierunku kinety.

Studnie usytuowane w korpusach drogi (lub innych miejscach narażonych na obciążenia dynamiczne) powinny mieć wąż typu ciężkiego wg PN-EN 124. Poziom wążu w powierzchni utwardzonej powinien być z nią równy, natomiast w trawnikach i zieleńcach górna krawędź wążu powinna znajdować się na wysokości min. 8 cm ponad poziomem terenu.

W ścianie komory roboczej należy zamontować mijankowo stopnie złazowe w dwóch rzędach, w odległościach pionowych 0,30 m i w odległości poziomej osi stopni 0,30 m.

#### 5.5.4. Studzienki ściekowe

Studzienki ściekowe, przeznaczone do odprowadzania wód opadowych z jezdni dróg, powinny być z wpustem ulicznym żeliwnym i osadnikiem.

Podstawowe wymiary studzienek powinny wynosić:

- głębokość osadnika min. 0,80 m,
- średnica osadnika (studzienki) 0,50 m.

Krata ściekowa wpustu powinna być usytuowana w ścieku jezdni, jako element ciągu krawężnika, przy czym wierzch kraty powinien być usytuowany 2 cm poniżej ścieku jezdni.

Lokalizacja i liczba studzienek zgodna z dokumentacją projektową.

#### 5.5.5. Izolacje

Studzienki zabezpiecza się przez posmarowanie z zewnątrz izolacją bitumiczną.

Dopuszcza się stosowanie innego środka izolacyjnego uzgodnionego z Inżynierem.

W środowisku słabo agresywnym, niezależnie od czynnika agresji, studzienki należy zabezpieczyć przez zagruntowanie izolacją asfaltową oraz trzykrotne posmarowanie lepikiem asfaltowym stosowanym na gorąco wg PN-C-96177.

W środowisku silnie agresywnym (z uwagi na dużą różnorodność i bardzo duży przedział natężenia czynnika agresji) sposób zabezpieczenia rur przed korozją Wykonawca uzgodni z Inżynierem.

#### 5.5.6. Zasypanie wykopów i ich zagęszczenie

Zасыpywanie rur w wykopie należy prowadzić warstwami grubości 20 cm. Materiał zasypkowy powinien być równomiernie układany i zagęszczany po obu stronach przewodu. Wskaźnik zagęszczenia powinien być zgodny z określonym w STWiORB. Rodzaj gruntu do zasypywania wykopów Wykonawca uzgodni z Inżynierem.

## 6. KONTROLA JAKOŚCI ROBÓT

### 6.1. Ogólne zasady kontroli jakości robót

Ogólne zasady kontroli jakości robót podano w STWiORB D-M-00.00.00 „Wymagania ogólne” pkt 6.

### 6.2. Kontrola, pomiary i badania

#### 6.2.1. Badania przed przystąpieniem do robót

Przed przystąpieniem do robót Wykonawca powinien:

- wykonać badania materiałów do betonu i zapraw i ustalić receptę,
- uzyskać wymagane dokumenty, dopuszczające wyroby budowlane do obrotu (aprobaty techniczne, certyfikaty zgodności, deklaracje zgodności, ew. badania materiałów wykonane przez dostawców itp.).

Wszystkie dokumenty oraz wyniki badań Wykonawca przedstawia Inżynierowi do akceptacji.



### 6.2.2. Kontrola, pomiary i badania w czasie robót

Wykonawca jest zobowiązany do stałej i systematycznej kontroli prowadzonych robót w zakresie i z częstotliwością określoną w niniejszej STWiORB i zaakceptowaną przez Inżyniera.

W szczególności kontrola powinna obejmować:

- sprawdzenie rzędnych założonych ław celowniczych w nawiązaniu do podanych stałych punktów wysokościowych z dokładnością do 1 cm,
- badanie zabezpieczenia wykopów przed zalaniem wodą,
- badanie i pomiary szerokości, grubości i zagęszczenia wykonanej warstwy podłoża z kruszywa mineralnego lub betonu,
- badanie odchylenia osi kolektora,
- sprawdzenie zgodności z dokumentacją projektową założenia przewodów i studzienek,
- badanie odchylenia spadku kolektora deszczowego,
- sprawdzenie prawidłowości ułożenia przewodów,
- badanie wskaźników zagęszczenia poszczególnych warstw zasypu,
- sprawdzenie rzędnych posadowienia studzienek ściekowych (kratek) i pokryw włazowych,
- sprawdzenie zabezpieczenia przed korozją.

### 6.2.3. Dopuszczalne tolerancje i wymagania

- odchylenie odległości krawędzi wykopu w dnie od ustalonej w planie osi wykopu nie powinno wynosić więcej niż  $\pm 5$  cm,
- odchylenie wymiarów w planie nie powinno być większe niż 0,1 m,
- odchylenie grubości warstwy podłoża nie powinno przekraczać  $\pm 3$  cm,
- odchylenie szerokości warstwy podłoża nie powinno przekraczać  $\pm 5$  cm,
- odchylenie kolektora rurowego w planie, odchylenie odległości osi ułożonego kolektora od osi przewodu ustalonej na ławach celowniczych nie powinna przekraczać  $\pm 5$  mm,
- odchylenie spadku ułożonego kolektora od przewidzianego w projekcie nie powinno przekraczać -5% projektowanego spadku (przy zmniejszonym spadku) i +10% projektowanego spadku (przy zwiększonym spadku),
- wskaźnik zagęszczenia zasypki wykopów określony w trzech miejscach na długości 100 m powinien być zgodny z pkt 5.5.9,
- rzędne kratek ściekowych i pokryw studzienek powinny być wykonane z dokładnością do  $\pm 5$  mm.

## 7. OBMIAŁ ROBÓT

### 7.1. Ogólne zasady obmiaru robót

Ogólne zasady obmiaru robót podano w STWiORB D-M-00.00.00 „Wymagania ogólne” pkt 7.

### 7.2. Jednostka obmiarowa

Jednostką obmiarową jest:

- dla rur - m (metr),
- dla robót ziemnych, podłoża pod kanały –  $m^3$ ,
- dla studni kanalizacyjnych, studzienek ściekowych – szt.

## 8. ODBIÓR ROBÓT

### 8.1. Ogólne zasady odbioru robót

Ogólne zasady odbioru robót podano w STWiORB D-M-00.00.00 „Wymagania ogólne” pkt 8.

Roboty uznaje się za wykonane zgodnie z dokumentacją projektową, STWiORB i wymaganiami Inżyniera, jeżeli wszystkie pomiary i badania z zachowaniem tolerancji wg pkt 6 dały wyniki pozytywne.

### 8.2. Odbiór robót zanikających i ulegających zakryciu

- Odbiorowi robót zanikających i ulegających zakryciu podlegają:
- roboty montażowe wykonania rur kanałowych i przykanałika,



- wykonane studzienki ściekowe i studnie kanalizacyjne,
- wykonane komory,
- wykonana izolacja,
- zasypany zagęszczony wykop.

Odbiór robót zanikających powinien być dokonany w czasie umożliwiającym wykonanie korekt i poprawek, bez hamowania ogólnego postępu robót. Długość odcinka robót ziemnych poddana odbiorowi nie powinna być mniejsza od 50 m.

## 9. PODSTAWA PŁATNOŚCI

### 9.1. Ogólne ustalenia dotyczące podstawy płatności

Ogólne ustalenia dotyczące podstawy płatności podano w STWiORB D-M-00.00.00 „Wymagania ogólne” pkt 9.

## 10. PRZEPISY ZWIĄZANE

### 10.1. Normy

- |                   |  |
|-------------------|--|
| 1. PN-EN 124      | Zwieńczenia wpustów i studzienek kanalizacyjnych do nawierzchni dla ruchu pieszego i kołowego. Zasady konstrukcji, badania typu, znakowanie, sterowanie jakością   |
| 2. PN-EN 197-1    | Cement. Część 1: Skład, wymagania i kryteria zgodności dotyczące cementu powszechnego użytku   |
| 3. PN-EN 206+A1   | Beton – Wymagania, właściwości, produkcja i zgodność   |
| 4. PN-EN 295      | Rury i kształtki kamionkowe i ich połączenia w sieci drenażowej i kanalizacyjnej   |
| 5. PN-EN 1115     | Systemy przewodów rurowych z tworzyw sztucznych do kanalizacji ciśnieniowej deszczowej i ściekowej. Utwardzalne tworzywa sztuczne na bazie nienasyconej żywicy poliestrowej (UP) wzmocnione włóknem szklanym (GRP) |
| 6. PN-EN 12620+A1 | Kruszywa do betonu   |
| 7. PN-EN 13043    | Kruszywa do mieszanek bitumicznych i powierzchniowych utwaleń stosowanych na drogach, lotniskach i innych powierzchniach przeznaczonych do ruchu   |
| 8. PN-EN 13242    | Kruszywa do niezwiązanych i hydraulicznie związanych materiałów stosowanych w obiektach budowlanych i budownictwie drogowym  |
| 9. PN-EN 13101    | Stopnie do studzienek włazowych. Wymagania, znakowanie, badania i ocena zgodności  |
| 10. PN-EN 476     | Wymagania ogólne dotyczące elementów stosowanych w systemach kanalizacji deszczowej i sanitarnej   |

### 10.2. Inne dokumenty

11. Instrukcja zabezpieczania przed korozją konstrukcji betonowych opracowana przez Instytut Techniki Budowlanej - Warszawa 1986 r.
12. Katalog budownictwa
  - KB4-4.12.1.(6) Studzienki połączeniowe (lipiec 1980)
  - KB4-4.12.1.(7) Studzienki przelotowe (lipiec 1980)
  - KB4-4.12.1.(8) Studzienki spadowe (lipiec 1980)
  - KB4-4.12.1.(11) Studzienki ślepe (lipiec 1980)
  - KB4-3.3.1.10.(1) Studzienki ściekowe do odwodnienia dróg (październik 1983)
  - KB1-22.2.6.(6) Kręgi betonowe średnicy 50 cm; wysokości 30 lub 60 cm
13. „Katalog powtarzalnych elementów drogowych”. „Transprojekt” - Warszawa, 1979-1982 r.
14. Tymczasowa instrukcja projektowania i budowy przewodów kanalizacyjnych z rur „Wipro”, Centrum Techniki Komunalnej, 1978 r.

15. Wytyczne eksploatacyjne do projektowania sieci i urządzeń sieciowych, wodociągowych i kanalizacyjnych, BPC WiK „Cewok” i BPBBO Miastoprojekt- Warszawa, zaakceptowane i zalecone do stosowania przez Zespół Doradczy ds. procesu inwestycyjnego powołany przez Prezydenta m.st. Warszawy - sierpień 1984 r.
16. Ustawa z dnia 16 kwietnia 2004 r. o wyrobach budowlanych ( Dz. U. z 2020 r. poz. 215)
17. Rozporządzenie Ministra Infrastruktury z dn. 17 listopada 2016 r. w sprawie sposobów deklarowania zgodności wyrobów budowlanych oraz sposobu znakowania ich znakiem budowlanym (Dz. U. z 2016 r., poz. 1966)
18. Rozporządzenie Ministra Infrastruktury i Budownictwa z dnia 17 listopada 2016 r. w sprawie krajowych ocen technicznych (Dz.U. z 2016 r., poz. 1968)

## **SPECYFIKACJE TECHNICZNE WYKONANIA I ODBIORU ROBÓT BUDOWLANYCH**

### **D-03.03.01 SĄCZKI PODŁUŻNE (CPV 45210000)**



## 1. WSTĘP

### 1.1. Przedmiot STWiORB

Przedmiotem niniejszej specyfikacji technicznej ( STWiORB) są wymagania dotyczące wykonania i odbioru robót związanych z wykonaniem sączków podłużnych w ramach zadania p.n.:

***„Przebudowa drogi nr 977 obejmująca „Budowę chodnika w miejscowości Małastów w ciągu drogi wojewódzkiej 977 odc. Ref. 270 km 0+686 - 0+994; 1+212 - 1+442” strona prawa”***

### 1.2. Zakres stosowania STWiORB

Specyfikacje techniczne wykonania i odbioru robót budowlanych stanowią dokument kontraktowy przy realizacji robót wymienionych w pkt. 1.1.

### 1.3. Zakres robót objętych STWiORB

Ustalenia zawarte w niniejszej specyfikacji dotyczą zasad prowadzenia robót związanych z wykonywaniem sączków podłużnych, które w drogownictwie stosuje się do: przejęcia wód z przepuszczalnej warstwy odsączającej nawierzchni. Zależnie od przeznaczenia sączków podłużnych wykonuje się je w korpusie drogowym lub na zewnątrz korpusu drogowego.

Sączek podłużny wykonuje się w postaci drenu z rurkami obsypanymi kruszywem. W przypadkach określonych w dokumentacji projektowej kruszywo może być częściowo zastąpione geowłókniną.

### 1.4. Określenia podstawowe

1.4.1. Sączek podłużny - sączek służący do odprowadzenia wody z podłoża gruntowego (sączek głęboki) lub do odwodnienia warstw nawierzchni drogowej, usytuowany równolegle do osi korony drogi.

1.4.2. Dren - sączek podłużny z rurkami na dnie, ułatwiającymi przepływ wody w kierunku wylotu drenu.

1.4.3. Geowłóknina (lub włóknina) - materiał wytworzony zwykle metodą zgrzeblania i igłowania z nieciągłych, wysokopolimeryzowanych włókien syntetycznych, w tym tworzyw termoplastycznych: polietylenowych, polipropylenowych (m.in. stylon) i poliestrowych (m.in. elana), charakteryzujący się m.in. dużą wytrzymałością oraz wodoprzepuszczalnością.

1.4.4. Pozostałe określenia podstawowe są zgodne z obowiązującymi, odpowiednimi polskimi normami i z definicjami podanymi w STWiORB D-M-00.00.00 „Wymagania ogólne” pkt 1.4.

### 1.5. Ogólne wymagania dotyczące robót

Ogólne wymagania dotyczące robót podano w STWiORB D-M-00.00.00 „Wymagania ogólne” pkt 1.5.

## 2. MATERIAŁY

### 2.1. Ogólne wymagania dotyczące materiałów

Ogólne wymagania dotyczące materiałów, ich pozyskiwania i składowania, podano w STWiORB D-M-00.00.00 „Wymagania ogólne” pkt 2.

### 2.2. Rodzaje materiałów stosowanych w sączkach podłużnych

Materiałami stosowanymi przy wykonywaniu sączków podłużnych są:

- rurki drenarskie ze ściankami pełnymi lub otworami w tworzywa sztuczne,
- materiał filtracyjny (żwir, piasek),
- geowłóknina,
- materiały do zabezpieczenia styków rurek,
- materiały do wykonania wylotu drenu wraz z izolacją.

### 2.3. Rurki drenarskie z tworzywa sztucznego

Rurki drenarskie z tworzywa sztucznego powinny odpowiadać wymaganiom PN-C-89221, tj. być rurkami spiralnie karbowanymi, perforowanymi, wyprodukowanymi z polichlorku winylu i odpowiednich dodatków metodą wytłaczania.

Rurki drenarskie powinny mieć powierzchnię bez pęcherzy, powinny być obcięte prostopadle do osi, w sposób umożliwiający dokładne ich łączenie.

Szczeliny wlotowe (szparki podłużne) powinny znajdować się między karbami rurki, powinny być wolne od grudek i resztek materiału i powinny być tak wykonane, aby przepływająca przez nie woda nie napotykała oporów. Szczeliny powinny być równomiernie rozmieszczone na długości i obwodzie rurki.

Rurki drenarskie należy przechowywać na utwardzonym placu, w nienastłonecznionych miejscach. Zwoje rurek drenarskich należy układać płasko w stosy do wysokości 4 zwojów w temp. do 25°C, a powyżej 25°C do wysokości 2 zwojów. Rurki drenarskie zwykłe (typu Z, barwy naturalnego PVC) należy chronić przed działaniem sił mechanicznych w temperaturze poniżej 0°C, natomiast rurki o zwiększonej odporności na obniżoną temperaturę (typu O, barwy czarnej) należy chronić w temperaturze poniżej -10°C.

Złączki, służące do połączenia rurek drenarskich karbowanych (przez ich skręcenie) powinny być wykonane z polietylenu wysokociśnieniowego. Wymagania dla złączki o średnicy zewnętrznej nominalnej 50mm powinny odpowiadać BN-84/6366-10.

Złączki należy przechowywać w workach, pudłach kartonowych i innych pojemnikach. Przy składowaniu na odkrytych placach należy chronić przed oddziaływaniem promieni słonecznych. W magazynach zamkniętych temperatura otoczenia nie może przekraczać 40°C, a odległość składowania powinna być większa niż 1 m od czynnych urządzeń grzejnych. W przypadku składowania w workach zaleca się układać je w warstwach nie przekraczających wysokości 5 worków.

### 2.4. Geowłóknina

Geowłóknina powinna być materiałem odpornym na działanie wilgoci, środowiska agresywnego chemicznie i biologicznie oraz temperatury, bez rozdarć, dziur i przerw ciągłości z dobrą szczepnością z gruntem drogowym, o charakterystyce zgodnej z dokumentacją projektową, aprobatami technicznymi i STWiORB.

### 2.5. Materiał izolacyjny wylotu drenu

Jeśli dokumentacja projektowa nie podaje inaczej, to do izolacji ścian wylotu drenu można stosować następujące materiały, po akceptacji Inżyniera:

- lepik asfaltowy stosowany na zimno wg PN-B-24620,
- lepik asfaltowy z wypełniaczami stosowany na gorąco wg PN-B-24625.

## 3. SPRZĘT

### 3.1. Ogólne wymagania dotyczące sprzętu

Ogólne wymagania dotyczące sprzętu podano w STWiORB D-M-00.00.00 „Wymagania ogólne” pkt 3.

### 3.2. Sprzęt do wykonania sączka podłużnego

Sączek podłużny może być wykonywany ręcznie lub mechanicznie, chociaż zwykle, ze względu na niewielki zakres robót wgłębnych odwodnieniowych, prace ekonomiczniej będzie wykonać ręcznie.

W przypadku mechanizacji wykonania drenów podłużnych Wykonawca powinien wykazać się możliwością korzystania z następującego sprzętu:

- a) układarek rurek drenarskich, o czynnościach jak dla koparko-układarek, lecz bez kopania rowków,
- b) innego sprzętu - do transportu, robót ziemnych i drenarskich.

## 4. TRANSPORT

### 4.1. Ogólne wymagania dotyczące transportu

Ogólne wymagania dotyczące transportu podano w STWiORB D-M-00.00.00 „Wymagania ogólne” pkt 4.

## 4.2. Transport przy wykonywaniu sączka podłużnego

Rurki z tworzyw sztucznych, zabezpieczone przed przesuwaniem i wzajemnym uszkodzeniem, można przewozić dowolnymi środkami transportu. Podczas załadunku i wyładunku rurek nie należy rzucać. Szczególną ostrożność należy zachować w temperaturze 0° C i niższej.

Złączki w workach i pudłach należy przewozić w sposób zabezpieczający je przed zgnieciem.

## 5. WYKONANIE ROBÓT

### 5.1. Ogólne zasady wykonania robót

Ogólne zasady wykonania robót podano w STWiORB D-M-00.00.00 „Wymagania ogólne” pkt 5.

### 5.2. Układanie rurociągu drenarskiego

Rurociąg należy ułożyć w warstwie odsączającej/mrozoochronnej.

Skrajny, ułożony najwyżej otwór rurki należy zasłonić odpowiednią zaślepką (np. kamieniem, kształtką plastikową) w celu uniemożliwienia przedostawania się piasku i cząstek gruntu do wnętrza rurki.

Zasada działania drenu wymaga umożliwienia dopływu do niego wody gruntowej poprzez szczeliny stykowe lub otwory (dziurki, szparki podłużne) w rurkach.

Perforowane rurki z tworzyw sztucznych, z gładkimi powierzchniami ich styków, należy łączyć za pomocą specjalnie produkowanych złązek.

### 5.3. Zastosowanie geowłókniny w sączku podłużnym

Geowłókniny mogą być zastosowane do:

- owinięcia przewodu dziurkowanego.

### 5.4. Zasypanie rurociągu

Zasypanie rurociągu należy wykonać zgodnie z STWiORB D-04.02.02 „Warstwa mrozoochronna/odsączająca”.

### 5.5. Dopuszczalne tolerancje wykonania sączka podłużnego

Przy wykonywaniu sączka podłużnego dopuszczalne są następujące tolerancje:

- odchylenia wymiarów szerokości i głębokości rowu: nie większe od  $\pm 10$  cm,
- pochylenia skarp wykopu nie powinny różnić się więcej niż +5 %,
- pochylenia skarp stałego odkładu nie powinny różnić się więcej niż +10 %,
- odchylenia odległości osi ułożonego drenażu od osi przewodu ustalonego na ławach celowniczych - nie powinny przekraczać  $\pm 5$  cm,
- odchylenie spadku ułożonego drenażu od przewidywanego w dokumentacji projektowej, nie powinno przekraczać:
  - przy zmniejszeniu spadku -5 % projektowanego spadku,
  - przy zwiększeniu spadku +10 % projektowanego spadku,
- odchylenia grubości warstw zasypek filtracyjnych: 5 cm, a jednocześnie  $\pm 25$  % zaprojektowanej grubości warstwy.

## 6. KONTROLA JAKOŚCI ROBÓT

### 6.1. Ogólne zasady kontroli jakości robót

Ogólne zasady kontroli jakości robót podano w STWiORB D-M-00.00.00 „Wymagania ogólne” pkt 6.

### 6.2. Kontrola wstępna przed wykonaniem sączka podłużnego

#### 6.2.1. Rurki drenarskie z tworzywa sztucznego

Każdą dostawę rurek należy zbadać wrywkowo w zakresie cech zewnętrznych, wybierając w sposób losowy 6 % zwojów, według wskazań Inżyniera, z których należy pobrać odcinki rurek do badań.

Sprawdzenie wykonania szczelin wlotowych należy przeprowadzić od wewnątrz, po rozcięciu odcinka rurki o długości 1 m.

Złączki rurek z tworzywa sztucznego należy badać w zakresie cech zewnętrznych (gładkość powierzchni, brak pęcherzy), a w przypadkach wątpliwych i spornych - na zerwanie obciążnikiem o masie 25 kg z wysokości 0,5 m.

#### 6.2.2. Warstwa odsączająca

Warstwę odsączającą należy sprawdzać zgodnie z STWiORB D-04.02.02 „Warstwa mrozoochronna /odsączająca”.

#### 6.2.3. Geowłóknina

Dostarczana geowłóknina powinna mieć aprobatę techniczną w budownictwie drogowym i mostowym. W przypadkach wątpliwych lub spornych należy przeprowadzić badania w jednostce specjalistycznej, w zakresie podanym w aprobacie technicznej.

### 6.3. Kontrola w czasie wykonywania sączka podłużnego

W czasie wykonywania sączka podłużnego należy zbadać:

- zgodność wykonywania sączka z dokumentacją projektową (lokalizację, wymiary),
- zachowanie dopuszczalnych odchyłek wykonania sączka podłużnego, wymienionych w p. 5.5,
- poprawność ułożenia rurociągu drenarskiego, zgodnie z punktami 5.2,
- prawidłowość wykonania zasypki, zgodnie z p. 5.4,
- wskaźnik zagęszczenia zasypki ziemnej nad rurociągiem, wg p. 5.4.

## 7. OBMIAR ROBÓT

### 7.1. Ogólne zasady obmiaru robót

Ogólne zasady obmiaru robót podano w STWiORB D-M-00.00.00 „Wymagania ogólne” pkt 7.

### 7.2. Jednostka obmiarowa

Jednostką obmiarową sączka podłużnego jest - m (metr).

Obmiar robót polega na określeniu rzeczywistej długości rurociągu drenarskiego, podstawowego i odgałęzień, w tym dochodzących do zewnętrznej ściany czołowej wylotu drenu.

## 8. ODBIÓR ROBÓT

### 8.1. Ogólne zasady odbioru robót

Ogólne zasady odbioru robót podano w STWiORB D-M-00.00.00 „Wymagania ogólne” pkt 8.

Roboty uznaje się za wykonane zgodnie z dokumentacją projektową, STWiORB i wymaganiami Inżyniera, jeżeli wszystkie pomiary i badania z zachowaniem tolerancji według punktu 6 dały wyniki pozytywne.

### 8.2. Odbiór robót zanikających i ulegających zakryciu

Odbiorowi robót zanikających i ulegających zakryciu dla sączka podłużnego podlega:

- rozłożenie i zasypanie warstwą odsączającą.

## 9. PODSTAWA PŁATNOŚCI

### 9.1. Ogólne ustalenia dotyczące podstawy płatności

Ogólne ustalenia dotyczące podstawy płatności podano w STWiORB D-M-00.00.00 „Wymagania ogólne” pkt 9.

### 9.2. Cena jednostki obmiarowej

Cena wykonania 1 m sączka podłużnego obejmuje:

- wyznaczenie robót w terenie,
- dostarczenie materiałów,
- rozłożenie warstwy odsączającej,
- ułożenie sączków z rurek drenarskich,
- zasypanie warstwą odsączającą i zagęszczenie zgodnie z dokumentacją projektową i specyfikacją techniczną,



- przeprowadzenie pomiarów i badań laboratoryjnych wymaganych w specyfikacji technicznej,
- inne roboty składające się na kompletne wykonanie zakresu przewidzianego w STWIORB.

## 10. PRZEPISY ZWIĄZANE

### 10.1. Normy

1. PN-B-24620 Lepik asfaltowy stosowany na zimno (Zmiana Az1)
2. PN-B-24625 Lepik asfaltowy z wypełniaczami stosowany na gorąco
3. PN-C-89221 Rury z tworzyw sztucznych. Rury drenarskie karbowane z niezmiękczonego polichlorku winylu (PVC-U) (Zmiana Az1)
4. PN-S-02205 Drogi samochodowe. Roboty ziemne. Wymagania i badania
5. BN-84/6366-10 Kształtki drenarskie typ 50 z polietylenu wysoko-  
ciśnieniowego
6. BN-77/8931-12 Oznaczenie wskaźnika zagęszczenia gruntu

### 10.2. Inne dokumenty

1. Katalog powtarzalnych elementów drogowych. CBPBDiM „Transprojekt”, Warszawa 1979-1982.



## **SPECYFIKACJE TECHNICZNE WYKONANIA I ODBIORU ROBÓT BUDOWLANYCH**

### **ROZDZIAŁ V D-04.00.00 PODBUDOWY**



## **SPECYFIKACJE TECHNICZNE WYKONANIA I ODBIORU ROBÓT BUDOWLANYCH**

### **D-04.01.01 KORYTO WRAZ Z PROFILOWANIEM I ZAGĘSZCZENIEM PODŁOŻA (CPV 45230000)**



## 1. WSTĘP

### 1.1. Przedmiot STWiORB

Przedmiotem niniejszej specyfikacji technicznej ( STWiORB) są wymagania dotyczące wykonania i odbioru robót związanych z wykonaniem koryta wraz z profilowaniem i zagęszczaniem podłoża gruntowego wykonywanych w ramach zadania p.n.:

***„Przebudowa drogi nr 977 obejmująca „Budowę chodnika w miejscowości Małastów w ciągu drogi wojewódzkiej 977 odc. Ref. 270 km 0+686 - 0+994; 1+212 - 1+442” strona prawa”***

### 1.2. Zakres stosowania STWiORB

Specyfikacje techniczne wykonania i odbioru robót budowlanych stanowią dokument kontraktowy przy realizacji robót wymienionych w pkt. 1.1.

### 1.3. Zakres robót objętych STWiORB

Ustalenia zawarte w niniejszej specyfikacji dotyczą zasad prowadzenia robót związanych z wykonaniem koryta przeznaczonego do ułożenia konstrukcji nawierzchni.

### 1.4. Określenia podstawowe

Określenia podstawowe są zgodne z obowiązującymi, odpowiednimi polskimi normami i definicjami podanymi w STWiORB D-M-00.00.00 „Wymagania ogólne” pkt 1.4.

### 1.5. Ogólne wymagania dotyczące robót

Ogólne wymagania dotyczące robót podano w STWiORB D-M-00.00.00 „Wymagania ogólne” pkt 1.5.

## 2. MATERIAŁY

Nie występują.

## 3. SPRZĘT

### 3.1. Ogólne wymagania dotyczące sprzętu

Ogólne wymagania dotyczące sprzętu podano w STWiORB D-M-00.00.00 „Wymagania ogólne” pkt 3.

### 3.2. Sprzęt do wykonania robót

Wykonawca przystępujący do wykonania koryta i profilowania podłoża powinien wykazać się możliwością korzystania z następującego sprzętu:

- równiarek lub spycharek uniwersalnych z ukośnie ustawianym lemieszem; Inżynier może dopuścić profilowanie podłoża z zastosowaniem spycharki z lemieszem ustawionym prostopadłe do kierunku pracy maszyny,
- koparek z czerpakami profilowymi (przy wykonywaniu wąskich koryt),
- walców statycznych, wibracyjnych lub płyt wibracyjnych.

Stosowany sprzęt nie może spowodować niekorzystnego wpływu na właściwości gruntu podłoża.

## 4. TRANSPORT

### 4.1. Ogólne wymagania dotyczące transportu

Ogólne wymagania dotyczące transportu podano w STWiORB D-M-00.00.00 „Wymagania ogólne” pkt 4.

### 4.2. Transport materiałów

Nie występuje.

## 5. WYKONANIE ROBÓT

### 5.1. Ogólne zasady wykonania robót

Ogólne zasady wykonania robót podano w STWiORB D-M-00.00.00 „Wymagania ogólne” pkt 5.

### 5.2. Warunki przystąpienia do robót

Wykonawca powinien przystąpić do wykonania koryta oraz profilowania i zagęszczenia podłoża bezpośrednio przed rozpoczęciem robót związanych z wykonaniem warstw nawierzchni. Wcześniejsze przystąpienie do wykonania koryta oraz profilowania i zagęszczenia podłoża, jest możliwe wyłącznie za zgodą Inżyniera, w korzystnych warunkach atmosferycznych.

W wykonanym korycie oraz po wyprofilowanym i zagęszczonym podłożu nie może odbywać się ruch budowlany, niezwiązany bezpośrednio z wykonaniem pierwszej warstwy nawierzchni.

### 5.3. Wykonanie koryta

Paliki lub szpilki do prawidłowego ukształtowania koryta w planie i profilu powinny być wcześniej przygotowane.

Paliki lub szpilki należy ustawiać w osi drogi i w rzędach równoległych do osi drogi lub w inny sposób zaakceptowany przez Inżyniera. Rozmieszczenie palików lub szpilek powinno umożliwiać naciągnięcie sznurków lub linek do wytyczenia robót w odstępach nie większych niż co 10 metrów.

Rodzaj sprzętu, a w szczególności jego moc należy dostosować do rodzaju gruntu, w którym prowadzone są roboty i do trudności jego odspojenia.

Koryto można wykonywać ręcznie, gdy jego szerokość nie pozwala na zastosowanie maszyn, na przykład na poszerzeniach lub w przypadku robót o małym zakresie. Sposób wykonania musi być zaakceptowany przez Inżyniera.

Grunt odspojony w czasie wykonywania koryta powinien być wbudowany w nasyp lub odwieziony na odkład w miejsce wskazane przez Inżyniera.

Profilowanie i zagęszczenie podłoża należy wykonać zgodnie z zasadami określonymi w pkt 5.4.

### 5.4. Profilowanie i zagęszczenie podłoża

Przed przystąpieniem do profilowania podłoże powinno być oczyszczone ze wszelkich zanieczyszczeń.

Po oczyszczeniu powierzchni podłoża należy sprawdzić, czy istniejące rzędne terenu umożliwiają uzyskanie po profilowaniu zaprojektowanych rzędnych podłoża. Zaleca się, aby rzędne terenu przed profilowaniem były o co najmniej 5 cm wyższe niż projektowane rzędne podłoża.

Jeżeli powyższy warunek nie jest spełniony i występują zaniżenia poziomu w podłożu przewidzianym do profilowania, Wykonawca powinien spulchnić podłoże na głębokość zaakceptowaną przez Inżyniera, dowieźć dodatkowy grunt spełniający wymagania obowiązujące dla górnej strefy korpusu, w ilości koniecznej do uzyskania wymaganych rzędnych wysokościowych i zagęścić warstwę do uzyskania wartości wskaźnika zagęszczenia, określonych w tablicy 1.

Do profilowania podłoża należy stosować równiarki. Ścięty grunt powinien być wykorzystany w robotach ziemnych lub w inny sposób zaakceptowany przez Inżyniera.

Bezpośrednio po profilowaniu podłoża należy przystąpić do jego zagęszczenia. Zagęszczenie podłoża należy kontynuować do osiągnięcia wskaźnika zagęszczenia nie mniejszego od podanego w tablicy 1. Wskaźnik zagęszczenia należy określać zgodnie z BN-77/8931-12.

Tablica 1. Minimalne wartości wskaźnika zagęszczenia podłoża ( $I_s$ )

| Strefa podłoża gruntowego<br>poniżej spodu konstrukcji<br>nawierzchni                                       | Minimalna wartość wskaźnika zagęszczenia $I_s$ |         |
|---|--|---------|
|   | Kategoria ruchu                                |         |
|   | KR1-KR2  | KR3-KR4 |
| do głębokości 0,2 m lub do<br>głębokości równej grubości<br>warstwy ulepszonego podłoża, o<br>ile występuje | 1,00   | 1,00    |
| niżej, do głębokości 0,5 m  | 0,97   | 1,00    |



W przypadku, gdy gruboziarnisty materiał tworzący podłoże uniemożliwia przeprowadzenie badania zagęszczenia, kontrolę zagęszczenia należy oprzeć na metodzie obciążeń płytowych. Należy określić pierwotny i wtórny moduł odkształcenia podłoża według PN-S-02205 zał. B. Stosunek wtórnego i pierwotnego modułu odkształcenia nie powinien przekraczać 2,2.

Płytę dynamiczną można stosować wyłącznie po uwzględnieniu właściwych dla metody ograniczeń w zakresie stosowalności. Płytę dynamiczną można stosować tylko dla gruntów niespoistych o uziarnieniu do 63 mm i w zakresie  $E_{VD}=15\div 70$  MPa.

Wilgotność gruntu w czasie zagęszczania powinna być równa wilgotności optymalnej z tolerancją:

- a) w gruntach niespoistych +0 %, --2 %,
- b) w gruntach mało i średnio spoistych +0 %, -2 %,
- c) w mieszankach ulepszonego podłoża +1 %, -2 %.

### 5.5. Utrzymanie koryta oraz wyprofilowanego i zagęszczonego podłoża

Podłoże (koryto) po wyprofilowaniu i zagęszczeniu powinno być utrzymywane w dobrym stanie.

Jeżeli po wykonaniu robót związanych z profilowaniem i zagęszczeniem podłoża nastąpi przerwa w robotach i Wykonawca nie przystąpi natychmiast do układania warstw nawierzchni, to powinien on zabezpieczyć podłoże przed nadmiernym zawilgoceniem, na przykład przez rozłożenie folii lub w inny sposób zaakceptowany przez Inżyniera.

Jeżeli wyprofilowane i zagęszczone podłoże uległo nadmiernemu zawilgoceniu, to do układania kolejnej warstwy można przystąpić dopiero po jego naturalnym osuszeniu.

Po osuszeniu podłoża Inżynier oceni jego stan i ewentualnie zaleci wykonanie niezbędnych napraw. Jeżeli zawilgocenie nastąpiło wskutek zaniedbania Wykonawcy, to naprawę wykona on na własny koszt.

## 6. KONTROLA JAKOŚCI ROBÓT

### 6.1. Ogólne zasady kontroli jakości robót

Ogólne zasady kontroli jakości robót podano w STWiORB D-M-00.00.00 „Wymagania ogólne” pkt 6.

### 6.2. Badania w czasie robót

#### 6.2.1. Częstotliwość oraz zakres badań i pomiarów

Częstotliwość oraz zakres badań i pomiarów dotyczących cech geometrycznych, zagęszczonego i wyprofilowanego podłoża podaje tablica 2.

Tablica 2. Częstotliwość oraz zakres badań i pomiarów wykonanego koryta i wyprofilowanego podłoża

| Lp.  | Wyszczególnienie badań i pomiarów       | Minimalna częstotliwość badań i pomiarów   |
|--|---|--|
| 1  | Szerokość koryta                        | 10 razy na 1 km  |
| 2  | Równość podłużna                        | co 20 m na każdym pasie ruchu  |
| 3  | Równość poprzeczna                      | 10 razy na 1 km  |
| 4  | Spadki poprzeczne *)                    | 10 razy na 1 km  |
| 5  | Rzędne wysokościowe                     | co 100 m   |
| 6  | Ukształtowanie osi w planie *)          | co 100 m   |
| 7  | Zagęszczenie, wilgotność gruntu podłoża | w 2 punktach na dziennej działce roboczej, lecz nie rzadziej niż raz na 600 m <sup>2</sup> |
| *) Dodatkowe pomiary spadków poprzecznych i ukształtowania osi w planie należy wykonać w punktach głównych łuków poziomych |   |  |

#### 6.2.2. Szerokość koryta (profilowanego podłoża)

Szerokość koryta i profilowanego podłoża nie może różnić się od szerokości projektowanej o więcej niż +10 cm i -5 cm.

#### 6.2.3. Równość koryta (profilowanego podłoża)

Nierówności podłużne koryta i profilowanego podłoża należy mierzyć 4-metrową łatą zgodnie z normą BN-68/8931-04.

Nierówności poprzeczne należy mierzyć 4-metrową łatą.

Nierówności nie mogą przekraczać 20 mm.

#### 6.2.4. Spadki poprzeczne

Spadki poprzeczne koryta i profilowanego podłoża powinny być zgodne z dokumentacją projektową z tolerancją  $\pm 0,5\%$ .

#### 6.2.5. Rzędne wysokościowe

Różnice pomiędzy rzędnymi wysokościowymi koryta lub wyprofilowanego podłoża i rzędnymi projektowanymi nie powinny przekraczać +1 cm, -2 cm.

#### 6.2.6. Ukształtowanie osi w planie

Oś w planie nie może być przesunięta w stosunku do osi projektowanej więcej niż  $\pm 5$  cm.

#### 6.2.7. Zagęszczenie koryta (profilowanego podłoża)

Wskaźnik zagęszczenia wyprofilowanego podłoża określony wg BN-77/8931-12 lub uzyskany z badań metodą obciążeń płytowych, nie powinien być mniejszy od podanego w tablicy 1.

Jeśli jako kryterium dobrego zagęszczenia stosuje się porównanie wartości modułów odkształcenia, to wartość stosunku wtórnego do pierwotnego modułu odkształcenia, określonych zgodnie z normą PN-S-02205 nie powinna być większa od 2,2.

Inżynier może zaakceptować inne metody badawcze (np. płytą dynamiczną).

### 6.3. Zasady postępowania z wadliwie wykonanymi odcinkami profilowanego podłoża

Wszystkie powierzchnie, które wykazują większe odchylenia cech geometrycznych od określonych w punkcie 6.2 powinny być naprawione przez spulchnienie do głębokości co najmniej 10 cm, wyrównanie i powtórne zagęszczenie. Dodanie nowego materiału bez spulchnienia wykonanej warstwy jest niedopuszczalne.

## 7. OBMIAR ROBÓT

### 7.1. Ogólne zasady obmiaru robót

Ogólne zasady obmiaru robót podano w STWiORB D-M-00.00.00 „Wymagania ogólne” pkt 7.

### 7.2. Jednostka obmiarowa

Jednostką obmiarową jest m<sup>2</sup> (metr kwadratowy) wykonanego profilowanego, zagęszczonego i odebranego koryta.

## 8. ODBIÓR ROBÓT

Ogólne zasady odbioru robót podano w STWiORB D-M-00.00.00 „Wymagania ogólne” pkt 8.

Roboty uznaje się za wykonane zgodnie z dokumentacją projektową, STWiORB i wymaganiami Inżyniera, jeżeli wszystkie pomiary i badania z zachowaniem tolerancji wg punktu 6 dały wyniki pozytywne.

## 9. PODSTAWA PŁATNOŚCI

### 9.1. Ogólne ustalenia dotyczące podstawy płatności

Ogólne ustalenia dotyczące podstawy płatności podano w STWiORB D-M-00.00.00 „Wymagania ogólne” pkt 9.

## 9.2. Cena jednostki obmiarowej

Cena wykonania 1 m<sup>2</sup> profilowanego i zagęszczonego podłoża obejmuje:

- prace pomiarowe i roboty przygotowawcze,
- odspojenie gruntu z przrzutem na pobocze i rozplantowaniem,
- załadunek nadmiaru odspojonego gruntu na środki transportowe i odwiezienie na odkład lub nasyp,
- profilowanie dna koryta/podłoża,
- zagęszczenie,
- utrzymanie koryta/podłoża,
- przeprowadzenie pomiarów i badań laboratoryjnych, wymaganych w specyfikacji technicznej,
- inne roboty składające się na kompletne wykonanie zakresu przewidzianego w STWIORB.

## 10. PRZEPISY ZWIĄZANE

### 10.1. Normy

- |    |               |   |
|----|---------------|---|
| 1. | PN-B-04481    | Grunty budowlane. Badania próbek gruntu                           |
| 2. | PN-S-02205    | Drogi samochodowe -- Roboty ziemne -- Wymagania i badania         |
| 3. | BN-68/8931-04 | Drogi samochodowe. Pomiar równości nawierzchni planografem i łąką |
| 4. | BN-77/8931-12 | Oznaczanie wskaźnika zagęszczenia gruntu                          |



**SPECYFIKACJE TECHNICZNE WYKONANIA  
I ODBIORU ROBÓT BUDOWLANYCH**

**D-04.02.02  
WARSTWA MROZOOCHRONNA/ODSĄCZAJĄCA  
(CPV 45230000)**



## 1. WSTĘP

### 1.1. Przedmiot STWiORB

Przedmiotem niniejszej specyfikacji technicznej (STWiORB) są wymagania dotyczące wykonania i odbioru robót związanych z wykonywaniem warstwy mrozochronnej/odsączającej wykonywanej w ramach zadania p.n.:

***„Przebudowa drogi nr 977 obejmująca „Budowę chodnika w miejscowości Małastów w ciągu drogi wojewódzkiej 977 odc. Ref. 270 km 0+686 - 0+994; 1+212 - 1+442” strona prawa”***

### 1.2. Zakres stosowania STWiORB

Specyfikacje techniczne wykonania i odbioru robót budowlanych stanowią dokument kontraktowy przy realizacji robót wymienionych w pkt. 1.1.

### 1.3. Zakres robót objętych STWiORB

Ustalenia zawarte w niniejszej specyfikacji dotyczą zasad prowadzenia robót związanych z wykonaniem warstwy mrozochronnej/odsączającej stosowanej jako część podbudowy pomocniczej w przypadku, gdy podłoże stanowią grunty wątpliwe lub wysadzinowe.

Zakres obejmuje wykonanie warstwy mrozochronnej/odsączającej z gruntu niewysadzinowego gr. 28 cm o CBR  $\geq 35\%$  i  $k_{10} \geq 8\text{m/d}$ .

### 1.4. Określenia podstawowe

Określenia podstawowe są zgodne z obowiązującymi, odpowiednimi polskimi normami i z definicjami podanymi w STWiORB D-M-00.00.00 „Wymagania ogólne” pkt 1.4.

### 1.5. Ogólne wymagania dotyczące robót

Ogólne wymagania dotyczące robót podano w STWiORB D-M-00.00.00 „Wymagania ogólne” pkt 1.5.

## 2. MATERIAŁY

### 2.1. Ogólne wymagania dotyczące materiałów

Ogólne wymagania dotyczące materiałów, ich pozyskiwania i składowania, podano w STWiORB D-M-00.00.00 „Wymagania ogólne” pkt 2.

### 2.2. Materiały do wykonania robót

Materiałami stosowanymi przy wykonywaniu warstwy mrozochronnej/odsączającej są grunty niewysadzinowe.

Gruntami niewysadzinowymi do warstwy mrozochronnej/odsączającej mogą być grunty naturalne lub antropogeniczne, z wyjątkiem piasku drobnego, spełniające wymagania podane w tablicy 1. W przypadku gruntów antropogenicznych należy zwrócić szczególną uwagę na ich jednorodność

Tablica 1. Zakres stosowania i podstawowe wymagania dotyczące gruntów niewysadzinowych do warstwy mrozochronnej/odsączającej.

| Lp. | Właściwości  |                                     | Warstwa mrozochronna/odsączająca |
|-----|--|-------------------------------------|----------------------------------|
|     |  |                                     | KR3 – KR7                        |
| 1   | Zawartość ziaren większych od 5,6 mm, badanie wg PN-EN 933-1, co najmniej %:                           |                                     | 10                               |
| 2   | Zawartość ziaren większych od 2 mm, badanie wg PN-EN 933-1, co najmniej %:                             |                                     | 20                               |
| 3   | Maksymalna zawartość cząstek przechodzących przez sito 0,063 mm w warstwie, badanie wg PN-EN 933-1, %: | w typowych zastosowaniach           | 15,0                             |
|     |  | gdy pełni rolę warstwy odsączającej | 6,0                              |
| 4   | Wskaźnik piaskowy SE4*), badanie wg PN-EN 933-8, co najmniej %:  |                                     | 35                               |
| 5   | Wskaźnik CBR, po moczeniu w wodzie 96 h, badanie wg PN-EN 13286-47, co najmniej %:                     |                                     | 35                               |
| 6   | Współczynnik filtracji k10**:  | w typowych zastosowaniach           | Brak wymagań                     |
|     |  | gdy pełni rolę warstwy odsączającej | 0,0093 cm/s (8 m/dobę)           |

\*) Badanie wskaźnika piaskowego na frakcji 0/4 mm (SE4) należy wykonać (po pięciokrotnym zagęszczeniu metodą Proctora wg PN-EN 13286-2) wg normy wg PN-EN 933-8: 2015-07

\*\*) Badanie współczynnika filtracji - wg według normy BN-76/8950-03 lub wzoru USBSC „amerykańskiego” w zależności od uziarnienia badanego materiału.

Ustalenie współczynnika filtracji na podstawie uziarnienia, celem potwierdzenia stałości produkcji mieszanki, należy wykonać przy każdym badaniu uziarnienia zgodnie z częstotliwością podaną w Tablicy 2. Dopuszcza się za zgodą Inżyniera/Zamawiającego alternatywne metody określania współczynnika filtracji z zastosowaniem wzorów empirycznych.

### 3. SPRZĘT

#### 3.1. Ogólne wymagania dotyczące sprzętu

Ogólne wymagania dotyczące sprzętu podano w STWiORB D-M-00.00.00 „Wymagania ogólne” pkt 3.

#### 3.2. Sprzęt do wykonania robót

Sprzęt do wykonania warstwy powinien być dobrany przez Wykonawcę tak, aby zabezpieczył jakość zgodnie z wymaganiami projektowymi i harmonogramem budowanej drogi. Wykonawca przystępujący do wykonania robót związanych z wykonaniem warstwy powinien wykazać się możliwością korzystania z następującego sprzętu:

- samochody wywrotki, samochody skrzyniowe,
- równiarki, spycharki,
- walce ogumione i stalowe wibracyjne lub statyczne,
- płyty wibracyjne lub ubijaki mechaniczne do zagęszczania w miejscach trudnodostępnych.

### 4. TRANSPORT

#### 4.1. Ogólne wymagania dotyczące transportu

Ogólne wymagania dotyczące transportu podano w STWiORB D-M-00.00.00 „Wymagania ogólne” pkt 4.



## 4.2. Transport materiałów

Wybór środków transportu oraz metod transportu należy do Wykonawcy. Transport wyrobów oraz materiałów przeznaczonych do wbudowania i wykonania robót nie może powodować zanieczyszczenia (materiałów i wyrobów), ani obniżenia ich jakości lub uszkodzeń. Wybór środków transportowych oraz metod transportu powinien być dostosowany do rodzaju materiału, jego objętości i załadunku oraz do odległości transportu. Wydajność środków transportowych powinna być ponadto dostosowana do wydajności sprzętu stosowanego do urabiania i wbudowywania materiału. Materiały sypkie należy przewozić w sposób eliminujący możliwość wysypywania, pylenia oraz innego zanieczyszczenia środowiska.

## 5. WYKONANIE ROBÓT

### 5.1. Ogólne zasady wykonania robót

Ogólne zasady wykonania robót podano w STWiORB D-M-00.00.00 „Wymagania ogólne” pkt 5.

### 5.2. Zakres wykonywania robót

Wykonawca może przystąpić do wykonywania warstwy mrozoochronnej/odsączającej dopiero po zakończeniu i odebraniu robót ulegających zakryciu leżących w warstwach niższych łącznie z tymi warstwami. Na wykonanej warstwie mrozoochronnej/odsączającej nie może odbywać się ruch budowlany, niezwiązany bezpośrednio z wykonaniem kolejnej warstwy nawierzchni

### 5.3. Przygotowanie podłoża

Podłoże gruntowe powinno spełniać wymagania określone w STWiORB D-04.01.01 „Koryto oraz profilowanie i zagęszczanie podłoża” oraz D-04.05.00 „Ulepszone podłoże z gruntów stabilizowanych spoiwem hydraulicznym”.

Warstwa mrozoochronna powinna być wytyczona w sposób umożliwiający wykonanie jej zgodnie z dokumentacją projektową, z tolerancjami określonymi w niniejszych specyfikacjach.

Paliki lub szpilki powinny być ustawione w osi drogi i w rzędach równoległych do osi drogi, lub w inny sposób zaakceptowany przez Inżyniera.

Rozmieszczenie palików lub szpilek powinno umożliwiać naciągnięcie sznurków lub linek do wytyczenia robót w odstępach nie większych niż co 10 m.

### 5.4. Wbudowanie i zagęszczanie gruntu

Grunt powinien być rozkładany w warstwie o jednakowej grubości, przy użyciu równiarki, z zachowaniem wymaganych spadków i rzędnych wysokościowych. Grubość rozłożonej warstwy powinna być taka, aby po jej zagęszczeniu osiągnięto grubość projektowaną.

Wbudowanie gruntu należy wykonać dwuwarstwowo. Rozpoczęcie układania każdej następnej warstwy może nastąpić po odbiorze przez Inżyniera warstwy poprzedniej.

Natychmiast po końcowym wyprofilowaniu warstwy należy przystąpić do jej zagęszczania.

Zagęszczanie warstw o przekroju daszkowym należy rozpoczynać od krawędzi i stopniowo przesuwając pasami podłużnymi częściowo nakładającymi się, w kierunku jej osi. Zagęszczanie nawierzchni o jednostronnym spadku należy rozpoczynać od dolnej krawędzi i przesuwając pasami podłużnymi częściowo nakładającymi się, w kierunku jej górnej krawędzi.

Nierówności lub zagłębienia powstałe w czasie zagęszczania powinny być wyrównywane na bieżąco przez spulchnienie warstwy i dodanie lub usunięcie materiału, aż do otrzymania równej powierzchni.

W miejscach niedostępnych dla walców warstwa powinna być zagęszczana płytami wibracyjnymi lub ubijakami mechanicznymi.

Zagęszczanie należy kontynuować do osiągnięcia wskaźnika zagęszczenia nie mniejszego od 1,0 według normalnej próby Proctora, przeprowadzonej według PN-B-04481. Wskaźnik zagęszczenia należy określać zgodnie z BN-77/8931-12.

Wilgotność gruntu podczas zagęszczania powinna być równa wilgotności optymalnej z tolerancją od -20% do +10% jej wartości. W przypadku, gdy wilgotność gruntu jest wyższa od wilgotności optymalnej, grunt należy osuszyć przez mieszanie i napowietrzanie. W przypadku, gdy wilgotność gruntu jest niższa od wilgotności optymalnej, grunt należy zwilżyć określoną ilością wody i równomiernie wymieszać.

#### **5.4. Utrzymanie warstwy mrozochronnej/odsączającej**

Warstwa mrozochronna po wykonaniu, a przed ułożeniem następnej warstwy powinna być utrzymywana w dobrym stanie. Jeżeli Wykonawca będzie wykorzystywał, za zgodą Inżyniera/Inspektora Nadzoru/Zamawiającego, gotową warstwę do ruchu budowlanego, to jest obowiązany naprawić wszelkie jej uszkodzenia spowodowane przez ten ruch. Koszt napraw wynikłych z niewłaściwego utrzymania warstwy obciąża Wykonawcę robót.

### **6. KONTROLA JAKOŚCI ROBÓT**

#### **6.1. Ogólne zasady kontroli jakości robót**

Ogólne zasady kontroli jakości robót podano w STWiORB D-M-00.00.00 „Wymagania ogólne” pkt 6.

Badania i pomiary dzielą się na:

- a) badania i pomiary Wykonawcy (w ramach własnego nadzoru),
- b) badania i pomiary kontrolne - w ramach nadzoru Zamawiającego.

W uzasadnionych przypadkach w ramach badań i pomiarów kontrolnych dopuszcza się wykonanie badań i pomiarów kontrolnych dodatkowych i/lub badań i pomiarów arbitrażowych.

Badania obejmują:

- pobranie próbek,
- zapakowanie próbek do wysyłki,
- transport próbek z miejsca pobrania do placówki wykonującej badania,
- przeprowadzenie badania,
- sprawozdanie z badań.

Pomiary obejmują terenową weryfikację cech warstwy.

##### **6.1.1. Badania i pomiary Wykonawcy**

Wykonawca jest zobowiązany do przeprowadzania na bieżąco badań i pomiarów w celu sprawdzania czy jakość wykonanych Robót jest zgodna z postawionymi wymaganiami. Badania i pomiary powinny być wykonywane z niezbędną starannością, zgodnie z obowiązującymi przepisami i w wymaganym zakresie. Badania i pomiary Wykonawca powinien wykonywać z częstotliwością gwarantującą zachowanie wymagań dotyczących jakości robót, lecz nie rzadziej niż wskazano to w STWiORB. Wyniki badań będą dokumentowane i archiwizowane przez Wykonawcę. Wyniki badań Wykonawca jest zobowiązany przekazywać do Inżyniera/Inspektora Nadzoru/Zamawiającego.

##### **6.1.2. Badania i pomiary kontrolne**

Badania i pomiary kontrolne są zlecane przez Inżyniera/Inspektora Nadzoru/Zamawiającego, a których celem jest sprawdzenie, czy jakość zastosowanych materiałów i wyrobów budowlanych oraz gotowej warstwy spełniają wymagania określone w kontrakcie. Pobieraniem próbek, wykonaniem badań i pomiarów na miejscu budowy zajmuje się Laboratorium Zamawiającego/Inżynier/Inspektor Nadzoru/Zamawiający przy udziale lub po poinformowaniu przedstawicieli Wykonawcy. Zamawiający decyduje o wyborze Laboratorium Zamawiającego.

##### **6.1.3. Badania i pomiary kontrolne dodatkowe**

W wypadku uznania, że jeden z wyników badań lub pomiarów kontrolnych nie jest reprezentatywny dla ocenianego odcinka budowy, strony kontraktu mogą wystąpić o przeprowadzenie badań lub pomiarów kontrolnych dodatkowych. Badania kontrolne dodatkowe są wykonywane przez Laboratorium Zamawiającego. Inżynier/Inspektor Nadzoru decydują o miejscach pobierania próbek i wyznaczeniu odcinków częściowych ocenianego odcinka budowy tzn. dziennej działki roboczej.

##### **6.1.4. Badania i pomiary arbitrażowe**

Badania i pomiary arbitrażowe są powtórzeniem badań lub pomiarów kontrolnych i/lub kontrolnych dodatkowych, co do których istnieją uzasadnione wątpliwości ze strony Inżyniera/Inspektora Nadzoru/Zamawiającego lub Wykonawcy (np. na podstawie własnych badań). Badania i pomiary arbitrażowe wykonuje się na wniosek strony kontraktu. Badania i pomiary arbitrażowe wykonuje bezstronne, akredytowane laboratorium, które nie wykonywało badań lub pomiarów kontrolnych, przy udziale lub po poinformowaniu przedstawicieli stron. W przypadku wniosku Wykonawcy zgodę na przeprowadzenie badań i pomiarów

arbitrażowych wyraża Inżynier/Inspektor Nadzoru/Zamawiający po wcześniejszej analizie zasadności wniosku. Zamawiający akceptuje laboratorium, które przeprowadzi badania lub pomiary arbitrażowe.

### 6.2. Badania przed przystąpieniem do robót

Przed przystąpieniem do robót Wykonawca powinien:

- przedstawić Inżynierowi do akceptacji źródła poboru mieszanki oraz wszystkich dodatkowych materiałów, dołączając wszystkie dokumenty potwierdzające jakość materiałów składowych
- uzyskać wymagane dokumenty, dopuszczające wyroby budowlane do obrotu i powszechnego stosowania (stwierdzenie o oznakowaniu materiału znakiem CE lub znakiem budowlanym B, certyfikat zgodności, deklarację właściwości użytkowych, ocenę techniczną, ew. badania materiałów wykonane przez dostawców itp.),
- opracować receptę laboratoryjną dla mieszanki kruszywa oraz przedstawić Inżynierowi wraz z wynikami badań do zatwierdzenia;
- wykonać własne badania właściwości materiałów przeznaczonych do wykonania robót, określone przez Inżyniera. Badania te powinny obejmować wszystkie właściwości materiałów określone w pkt. 2.

Wszystkie dokumenty oraz wyniki badań Wykonawca przedstawia Inżynierowi do akceptacji. Ważność wykonanych przez producenta mieszanki pełnych badań materiałów wsadowych, w trakcie złożenia do akceptacji razem z receptą nie może przekroczyć pół roku od dnia wykonania tych badań.

### 6.3. Badania w czasie robót

Częstotliwość oraz zakres badań i pomiarów zgodnie z tablicą 2.

Tablica 2. Częstotliwość oraz zakres badań i pomiarów

| Lp. | Wyszczególnienie badań i pomiarów                         | Częstotliwość badań   |   |
|-----|---|---|---|
|     |   | Minimalna liczba badań na dziennej działce roboczej   | Maksymalna powierzchnia warstwy przypadająca na jedno badanie (m <sup>2</sup> ) |
| 1   | Uziarnienie mieszanki                                     | 1   | 3000  |
| 2   | Zawartość wody w mieszance                                |   |   |
| 3   | Zagęszczenie i nośność warstwy***)                        | 2   | 6000  |
| 4   | Badanie właściwości mieszanki / gruntu                    | Przy zatwierdzeniu materiału oraz przy każdej istotnej zmianie jego właściwości, zmianie złoża, zmianie producenta                  |   |
| 5   | Szerokość warstwy   | 10 razy na 1 km   |   |
| 6   | Równość podłużna  | co 20 m na każdym pasie ruchu   |   |
| 7   | Równość poprzeczna  | 10 razy na 1 km   |   |
| 8   | Spadki poprzeczne *)                                      | 10 razy na 1 km   |   |
| 9   | Rzędne wysokościowe                                       | co 100 m na odcinkach prostych i co 10 m na łukach  |   |
| 10  | Ukształtowanie osi w planie *)                            | Zgodnie z dokumentacją projektową   |   |
| 11  | Grubość warstwy   | 10 razy na 1km jezdni**)  |   |
| 12  | Wytrzymałość na ściskanie (dotyczy materiałów związanych) | 1 seria próbek (min. 3 próbki) na każde 3000m <sup>2</sup> wbudowanej warstwy, lecz nie rzadziej niż 1 na dziennej działce roboczej |   |

\*) dodatkowe pomiary spadków poprzecznych i ukształtowania osi w planie należy wykonać w punktach głównych łuków poziomych.

\*\*) na podstawie operatów geodezyjnych,

\*\*\*) nośność tylko dla warstw niezwiązanych

#### 6.3.1. Uziarnienie mieszanki

Próbki należy pobierać losowo z rozłożonej warstwy, przed jej zagęszczeniem. Badanie uziarnienia gruntu należy wykonać wg PN-EN 933-1.

#### 6.3.2. Zawartość wody

Zawartość wody w gruntach powinna odpowiadać wymaganej zawartości wody w trakcie wbudowywania i zagęszczania określonej według PN-EN 13286-2.

#### 6.3.3. Zagęszczenie i nośność

Zagęszczenie każdej warstwy powinno odbywać się aż do osiągnięcia wymaganego wskaźnika zagęszczenia. Kontrolę zagęszczenia oraz nośności warstwy należy oprzeć na metodzie obciążeń płytowych wg załącznika B do normy PN-S-02205 lub badaniu wskaźnika zagęszczenia wg normy BN-77/8931-12 i nośności  $E_2$  wg metody obciążeń płytowych.

Zagęszczenie warstwy należy uznać za prawidłowe, gdy stosunek wtórnego modułu odkształcenia  $E_2$  do pierwotnego modułu odkształcenia  $E_1$  jest  $< 2,2$ , lub wskaźnik zagęszczenia  $I_s$  i nośność warstwy  $E_2$  jest zgodna z tabelą 3.

Zagęszczenie podbudowy stabilizowanej mechanicznie należy uznać za prawidłowe, gdy wskaźnik odkształcenia  $I_o$  tj. stosunek wtórnego modułu  $E_2$  do pierwotnego modułu odkształcenia  $E_1$  jest nie większy od 2,2 dla każdej warstwy konstrukcyjnej podbudowy.

$$I_o = E_2/E_1 \leq 2,2$$

Moduł odkształcenia należy wyznaczyć dla przyrostu obciążenia od 0,25 MPa do 0,35 MPa przy zastosowaniu płyty VSS o średnicy 300 mm. Końcowe obciążenie powinno wynosić 0,45 MPa.

Obliczenie wyników wg wzoru:

$$E = 3\Delta p/4\Delta s \cdot D$$

w którym:

$E$  – moduł odkształcenia (MPa)

$\Delta p$  – różnica nacisków (MPa)

$\Delta s$  – przyrost osiadań odpowiadający tej różnicy nacisków (mm)

$D$  – średnica płyty (mm)

Wymagania dla wtórnego modułu odkształcenia należy przyjmować w zależności jej umiejscowienia w konstrukcji zgodnie z wymaganiami opisanymi w KTKNPIP 2014 oraz z Dokumentacją Projektową. Wartość wtórnego modułu odkształcenia  $E_2$  powinny odpowiadać parametrom podanym w tabelicy 3.

Tablica 3. Wymagania dla nośności

| Badanie                          | Drogi o ruchu KR3 – KR4 |
|----------------------------------|-------------------------|
| Wskaźnik zagęszczenia $I_s$      | $\geq 1,00$             |
| Wskaźnik odkształcenia $I_o$     | $\leq 2,20$             |
| Wtórny moduł odkształcenia $E_2$ | $\geq 100$ MPa          |

Minimalna częstość badania zagęszczenia i nośności powinna wynosić 2 badanie na dziennej działce roboczej wg pkt. 6.3. Dopuszcza się alternatywne metody pomiaru nośności i zagęszczenia w uzgodnieniu z Inżynierem/Zamawiającym. Jako metody referencyjne uznaje się badania wskaźnika zagęszczenia wg BN-77/8931-12 oraz wtórnego modułu odkształcenia wg PN-S-02205.

#### 6.3.4. Właściwości kruszywa

Właściwości gruntu obejmujące ocenę wszystkich właściwości określonych w pkt. 2 należy badać z częstotliwością zgodnie z tabelicą 2.

#### 6.3.5. Szerokość warstwy

Szerokość warstwy nie może się różnić od szerokości projektowanej o więcej niż +10 cm, -5 cm.

#### 6.3.6. Równość warstwy

Nierówności podłużne i poprzeczne warstwy należy mierzyć 4 metrową łatą, zgodnie z normą BN-68/8931-04 lub metodą równoważną (planografem).

Nierówności nie mogą przekraczać 20 mm.

#### 6.3.7. Spadki poprzeczne

Spadki poprzeczne warstwy na prostych i łukach powinny być zgodne z dokumentacją projektową z tolerancją  $\pm 0,5\%$ .

#### 6.3.8. Rzędne wysokościowe

Różnice pomiędzy rzędnymi wysokościowymi warstwy i rzędnymi projektowanymi nie powinny przekraczać +1 cm i -2 cm.

#### 6.3.9. Ukształtowanie osi w planie

Oś w planie nie może być przesunięta w stosunku do osi projektowanej o więcej niż  $\pm 5$  cm.

#### 6.3.10. Grubość warstwy

Grubość warstwy powinna być zgodna z określoną w dokumentacji projektowej z tolerancją +1 cm, -2 cm.

Jeżeli warstwa, ze względów technologicznych, została wykonana w dwóch warstwach, należy mierzyć łączną grubość tych warstw. Wybór metody pomiarów grubości należy przedstawić Inżynierowi do akceptacji.

Na wszystkich powierzchniach wadliwych pod względem grubości Wykonawca wykona naprawę warstwy przez spulchnienie warstwy na głębokość co najmniej 10 cm, uzupełnienie nowym materiałem o odpowiednich właściwościach, wyrównanie i ponowne zagęszczenie.

Roboty te Wykonawca wykona na własny koszt. Po wykonaniu tych robót nastąpi ponowny pomiar i ocena grubości warstwy, według wyżej podanych zasad na koszt Wykonawcy.

### 6.4. Zasady postępowania z odcinkami wadliwie wykonanymi

Wszystkie powierzchnie, które wykazują większe odchylenia cech geometrycznych od określonych w p. 6.3, powinny być naprawione przez spulchnienie do głębokości co najmniej 10 cm, wyrównane i powtórnie zagęszczone. Dodanie nowego materiału bez spulchnienia wykonanej warstwy jest niedopuszczalne.

## 7. OBMIAR ROBÓT

### 7.1. Ogólne zasady obmiaru robót

Ogólne zasady obmiaru robót podano w STWiORB D-M-00.00.00 „Wymagania ogólne” pkt 7.

### 7.2. Jednostka obmiarowa

Jednostką obmiarową jest  $m^2$  (metr kwadratowy) wykonanej warstwy.

## 8. ODBIÓR ROBÓT

Ogólne zasady odbioru robót podano w STWiORB D-M-00.00.00 „Wymagania ogólne” pkt 8.

Roboty uznaje się za wykonane zgodnie z dokumentacją projektową, STWiORB i wymaganiami Inżyniera, jeżeli wszystkie pomiary i badania z zachowaniem tolerancji wg pkt 6 dały wyniki pozytywne.

Do odbioru ostatecznego uwzględniane są wyniki badań i pomiarów kontrolnych, badań i pomiarów kontrolnych dodatkowych oraz badań i pomiarów arbitrażowych do wyznaczonych odcinków częściowych.

### 8.1. Zasady postępowania z wadliwie wykonanymi robotami

Jeżeli wystąpią wyniki negatywne dla materiałów i robót (nie spełniające wymagań określonych w STWiORB), to Inżynier/Inspektor Nadzoru/Zamawiający wydaje Wykonawcy polecenie przedstawienia programu naprawczego, chyba że na wniosek jednej ze stron kontraktu zostaną wykonane badania lub pomiary arbitrażowe (zgodnie z pkt. 6.5 niniejszego STWiORB), a ich wyniki będą pozytywne. Wykonawca w programie

tym jest zobowiązany dokonać oceny wpływu na trwałość, przedstawić sposób naprawienia wady lub wnioskować o zredukowanie ceny kontraktowej.

Na zastosowanie programu naprawczego wyraża zgodę Inżynier/Inspektor Nadzoru/Zamawiający.

W przypadku braku zgody Inżyniera/Inspektora Nadzoru/Zamawiającego na zastosowanie programu naprawczego wszystkie materiały i roboty nie spełniające wymagań podanych w odpowiednich punktach STWiORB zostaną odrzucone. Wykonawca wymieni materiały na właściwe i wykona prawidłowo roboty na własny koszt.

Jeżeli wymiana materiałów niespełniających wymagań lub wadliwie wykonane roboty spowodują szkodę w innych, prawidłowo wykonanych robotach, to również te roboty powinny być ponownie wykonane przez Wykonawcę na jego koszt.

## 9. PODSTAWA PŁATNOŚCI

### 9.1. Ogólne ustalenia dotyczące podstawy płatności

Ogólne ustalenia dotyczące podstawy płatności podano w STWiORB D-M-00.00.00 „Wymagania ogólne” pkt 9.

### 9.2. Cena jednostki obmiarowej

Cena wykonania jednostki obmiarowej 1 m<sup>2</sup> obejmuje:

- prace pomiarowe,
- dostarczenie i rozłożenie na uprzednio przygotowanym podłożu warstwy materiału o grubości i jakości określonej w dokumentacji projektowej i specyfikacji technicznej,
- wyrównanie ułożonej warstwy do wymaganego profilu,
- zagęszczenie wyprofilowanej warstwy,
- przeprowadzenie pomiarów i badań laboratoryjnych, wymaganych w specyfikacji technicznej, utrzymanie warstwy,
- utrzymanie warstwy,
- inne roboty składające się na kompletne wykonanie zakresu przewidzianego w STWiORB.

## 10. PRZEPISY ZWIĄZANE

### 10.1. Normy

- |    |                         |   |
|----|-------------------------|---|
| 1. | PN-B-041                | Grunty budowlane. Badania próbek gruntu   |
| 2. | PKN-CEN ISO/TS 17892-11 | Badania geotechniczne. Badania laboratoryjne gruntów. Część 11. Badanie filtracji przy stałym i zmiennym gradiencie hydraulicznym |
| 3. | PN-S-02205              | Drogi samochodowe. Roboty ziemne. Wymagania i badania.  |
| 4. | BN-64/8931-02           | Drogi samochodowe. Oznaczanie modułu odkształcenia nawierzchni podatnych i podłoża przez obciążenie płytą                         |
| 5. | BN-68/8931-04           | Drogi samochodowe. Pomiar równości nawierzchni planografem i łątą   |
| 6. | BN-77/8931-12           | Oznaczanie wskaźnika zagęszczenia gruntu  |

### 10.2. Inne Dokumenty

1. Ustawa z dnia 16 kwietnia 2004r. o wyrobach budowlanych (jednolity tekst Dz. U. 2020 poz.215)

## **SPECYFIKACJE TECHNICZNE WYKONANIA I ODBIORU ROBÓT BUDOWLANYCH**

### **D-04.03.01 OCZYSZCZENIE I SKROPIENIE WARSTW KONSTRUKCYJNYCH (CPV 45230000)**





## 1. WSTĘP

### 1.1. Przedmiot STWiORB

Przedmiotem niniejszej specyfikacji technicznej (STWiORB) są wymagania dotyczące wykonania i odbioru robót związanych z oczyszczeniem i skropieniem warstw konstrukcyjnych nawierzchni w ramach zadania p.n.

***„Przebudowa drogi nr 977 obejmująca „Budowę chodnika w miejscowości Małastów w ciągu drogi wojewódzkiej 977 odc. Ref. 270 km 0+686 - 0+994; 1+212 - 1+442” strona prawa”***

### 1.2. Zakres stosowania STWiORB

Specyfikacje techniczne wykonania i odbioru robót budowlanych stanowią dokument kontraktowy przy realizacji robót wymienionych w pkt. 1.1.

### 1.3. Zakres robót objętych STWiORB

Ustalenia zawarte w niniejszej STWiORB dotyczą robót wymienionych w pkt. 1.1. i obejmują wykonanie oczyszczenia i skropienia warstw konstrukcyjnych przed wykonaniem nowej warstwy asfaltowej.

Użyta emulsja asfaltowa powinna spełniać wymagania normy PN-EN 13808 Wymagania dotyczące krajowych emulsji asfaltowych Tablica NA.1.

Producent emulsji asfaltowej powinien prowadzić Zakładową Kontrolę Produkcji.

### 1.4. Określenia podstawowe

Określenia są zgodne z obowiązującymi, odpowiednimi polskimi normami PN-EN 12597 oraz PN-EN 14733 i z definicjami podanymi w STWiORB D-M.00.00.00. „Wymagania ogólne” pkt. 1.4.

### 1.5. Ogólne wymagania dotyczące robót

Ogólne wymagania dotyczące robót podano w STWiORB D-M-00.00.00 „Wymagania ogólne” pkt 1.5.

## 2. MATERIAŁY

### 2.1. Ogólne wymagania dotyczące materiałów

Ogólne wymagania dotyczące materiałów, ich pozyskiwania i składowania podano w STWiORB D-M.00.00.00. „Wymagania ogólne” pkt. 2.

### 2.2. Emulsja asfaltowa

Do połączeń międzywarstwowych należy stosować następujące materiały:

– kationowe emulsje asfaltowe modyfikowane polimerami wg Załącznika Krajowego NA do PN-EN 13808 – do warstw asfaltowych dróg kategorii KR 3-7. Spośród rodzajów emulsji wymienionych w Załączniku Krajowym NA do normy PN-EN 13808, należy stosować emulsje oznaczone kodem ZM. Należy stosować emulsje według aktualnego wydania Załącznika Krajowego.

### 2.3. Przechowywanie materiałów

Warunki przechowywania emulsji nie mogą powodować utraty jej cech i obniżenia jakości. Przechowywanie i transport emulsji powinien być zgodny z zaleceniami producenta.

## 3. SPRZĘT

Ogólne wymagania dotyczące sprzętu podano w STWiORB D-M-00.00.00 „Wymagania ogólne” pkt 3.

### 3.1. Sprzęt do skrapiania warstw nawierzchni

Do oczyszczania warstw nawierzchni należy stosować szczotki mechaniczne. Zaleca się użycie urządzeń dwuszcotkowych. Pierwsza ze szczotek powinna być wykonana z twardych elementów czyszczących i służyć do zdrapywania oraz usuwania zanieczyszczeń przylegających do oczyszczanej warstwy. Druga szczotka powinna

posiadać miękkie elementy czyszczące i służyć do zmiatania. Zaleca się używanie szczotek wyposażonych w urządzenia odpylające.

Sprzęt pomocniczy:

- sprężarki,
- zbiorniki z wodą,
- szczotki ręczne.

### **3.2. Sprzęt do skrapiania warstw nawierzchni**

Do skrapiania należy użyć skrapiarke lepiszcza wyposażoną dodatkowo w lancę do ręcznego spryskiwania. Skrapiarke powinna być wyposażona w urządzenia pomiarowo-kontrolne pozwalające na sprawdzanie i regulowanie następujących parametrów:

- temperatury rozkładanego lepiszcza,
- ciśnienia lepiszcza w kolektorze,
- obrotów pompy dozującej lepiszcza,
- prędkości poruszania się skrapiarke,
- ilości lepiszcza.

Zbiornik na lepiszcze skrapiarke powinien być izolowany termicznie, tak aby było możliwe zachowanie stałej temperatury lepiszcza.

Skrapiarka powinna zapewnić rozkładanie lepiszcza z tolerancją  $\pm 10\%$  od ilości założonej.

W miejscach trudnodostępnych należy stosować końcówkę (lancę) połączoną ze skrapiarke do ręcznego skropienia.

## **4. TRANSPORT**

Ogólne wymagania dotyczące transportu podano w STWiORB D-M-00.00.00 „Wymagania ogólne” pkt 4.

### **4.1. Transport emulsji**

Transport emulsji powinien odbywać się w cysternach samochodowych. Dopuszcza się stosowanie beczek lub innych pojemników stalowych. Cysterny przeznaczone do przewozu emulsji powinny być przedzielone przegrodami, dzielącymi je na komory o pojemności nie większej niż 1 m<sup>3</sup>, a każda przegroda powinna mieć wykroje umożliwiające przepływ emulsji.

Cysterny, pojemniki i zbiorniki przeznaczone do transportu lub składowania emulsji powinny być czyste i nie powinny zawierać resztek innych lepiszczy.

## **5. WYKONANIE ROBÓT**

Ogólne zasady wykonania robót podano w STWiORB D-M-00.00.00 „Wymagania ogólne” pkt 5.

### **5.1. Oczyszczenie warstw nawierzchni**

Oczyszczenie warstw nawierzchni polega na usunięciu luźnego materiału, brudu, błota i kurzu przez oczyszczenie mechaniczne lub przy użyciu sprężonego powietrza.

### **5.2. Skropienie warstw nawierzchni**

Warstwa nawierzchni przed skropieniem powinna być oczyszczona. Jeżeli do oczyszczenia warstwy była używana woda, to skropienie lepiszczem może nastąpić dopiero po wyschnięciu warstwy.

Skropienie warstwy może rozpocząć się po akceptacji przez Inżyniera jej oczyszczenia.

Temperatura emulsji asfaltowej kationowej powinna być zgodna z temperaturą zalecaną przez jej Producenta. Skropienie powinno być równomierne, a ilość rozkładanego lepiszcza po odparowaniu wody powinna być równa ilości założonej w p.5.2.1.

Skropiona powierzchnia powinna być pozostawiona bez jakiegokolwiek ruchu na okres niezbędny do całkowitego rozpadu emulsji i odparowania wody z emulsji.

Przed ułożeniem warstwy z mieszanki mineralno-bitumicznej Wykonawca powinien zabezpieczyć skropioną warstwę nawierzchni przed uszkodzeniem dopuszczając tylko niezbędny ruch budowlany.

Jakiegokolwiek uszkodzenia powierzchni powinny być przez Wykonawcę naprawione.

### 5.2.1. Zużycie emulsji

W poniższej tabeli przedstawiono zalecaną ilość emulsji asfaltowej do wykonania skropienia podłoża pod warstwy asfaltowe.

Tabela 1. Zalecane ilości emulsji asfaltowej do skropienia podłoża z mieszanki mineralno-asfaltowej [kg/m<sup>2</sup>] (uwaga - przyjęto dla emulsji kationowej o zawartości asfaltu 60% wg PN-EN 13808:2013 Załącznik Krajowy NA, rodzaje: C60BP3 ZM)

| Podłoże pod układaną warstwę asfaltową                          |               | Układana warstwa    |           |           |
|---|---------------|---------------------|-----------|-----------|
| rodzaj  | cecha         | podbudowa asfaltowa | wiążąca   | ścieralna |
| Dla dróg o kategorii ruchu KR3–KR7 – rodzaj emulsji: C60BP3 ZM* |               |                     |           |           |
| Warstwa podbudowy asfaltowej                                    | Nowo wykonana | 0,2 – 0,4           | 0,3 - 0,5 | X         |
| Warstwa wiążąca   | Nowo wykonana | -                   | X         | 0,2 – 0,4 |

\* do złączenia dwóch warstw asfaltowych, gdy obydwie te warstwy wykonane są z zastosowaniem asfaltów niemodyfikowanych dopuszcza się zastosowanie emulsji C60B3 ZM

Uwaga: w celu określenia ilości pozostałego lepiszcza asfaltowego, należy ilość emulsji asfaltowej podaną w tabeli pomnożyć przez 0,6.

Objaśnienia: „x” - nie dotyczy, „-” - rozwiązanie nie występuje

Optymalną ilość emulsji asfaltowej do skropienia należy ustalić na odcinku próbnym układania mieszanki mineralno-asfaltowej. Ocenę należy dokonać na podstawie wytrzymałości na ścinanie według kryterium podanego w WT-2 2016 – część II i stosownych STWiORB. W uzasadnionych przypadkach (brak szczepności), zakresy dozowania podane w tabeli 1 mogą zostać rozszerzone.

### 5.2.2. Skropienie warstwy z mieszanki niezwiązanej

W przypadku skrapiania warstwy z mieszanki niezwiązanej po okresie długotrwałych opadów deszczu, Inspektor Nadzoru dopuszcza powierzchnię, która ma być skrapiana i charakteryzuje się odpowiednią wilgotnością. Jeśli poziom zawilgocenia warstwy jest zbyt duży, należy wstrzymać się ze skrapianiem do momentu przesuszenia powierzchni warstwy. Skropienie lepiszczem powinno być wykonane w ilości podanej w tabeli 2.

Tabela 2. Zalecane ilości emulsji asfaltowej do skropienia podłoża z mieszanki niezwiązanej i związanej hydraulicznie [kg/m<sup>2</sup>] (uwaga - przyjęto dla emulsji kationowej o zawartości asfaltu równej 60% wg PN-EN 13808:2013 Załącznik Krajowy NA, rodzaj C60B10 ZM/R)

| Rodzaj podłoża                             | Emulsja asfaltowa |             |
|--|-------------------|-------------|
|  | Ilość             | Rodzaj      |
| Warstwa podbudowy z mieszanki niezwiązanej | 0,5 – 0,7         | C60B10 ZM/R |

## 6. KONTROLA JAKOŚCI ROBÓT

Ogólne zasady kontroli jakości robót podano w STWiORB D-M-00.00.00 „Wymagania ogólne” pkt 6.

### 6.1. Badania i kontrola przed przystąpieniem do robót

Przed przystąpieniem do robót Wykonawca powinien przeprowadzić próbne skropienie w celu określenia optymalnych parametrów pracy skraparki i określenia wymaganej ilości lepiszcza w zależności od rodzaju i stanu warstwy przewidzianej do skropienia. Dokładne zużycie emulsji powinno być ustalone na odcinku próbnym, w zależności od rodzaju warstwy.

### **6.3. Badania i kontrola w czasie robót**

#### **6.2.1. Badania emulsji**

Ocena emulsji powinna być oparta na atestach producenta (deklaracja zgodności). Wykonawca z każdej dostawy powinien kontrolować czas wyływu (lepkość) na zgodność z atestem. Wyniki badań powinny być zgodne z wymaganiami zawartymi w pkt. 2.2.

#### **6.2.2. Sprawdzenie jednorodności skropienia i zużycia lepiszcza**

Jednorodność skropienia powinna być sprawdzana wizualnie.

Kontrolę ilości rozkładanego lepiszcza po odparowaniu wody należy wykonać zgodnie z wymaganiami PN-EN 12272-1. Badanie należy przeprowadzać każdorazowo przed rozpoczęciem pracy skraparki w danym dniu oraz w ciągu dnia w przypadku zmiany parametrów skraparki.

### **7. OBMIAR ROBÓT**

#### **7.1. Ogólne zasady obmiaru robót**

Ogólne zasady obmiaru robót podano w STWiORB D-M-00.00.00 „Wymagania ogólne” pkt 7.

#### **7.2. Jednostka obmiarowa**

Jednostką obmiarową jest m<sup>2</sup> (metr kwadratowy) oczyszczonej oraz skropionej powierzchni.

### **8. ODBIÓR ROBÓT**

Ogólne zasady odbioru Robót podano w STWiORB D-M.00.00.00. „Wymagania ogólne” pkt. 8.

Do odbioru Wykonawca przedstawia wszystkie wyniki badań z bieżącej kontroli emulsji, ilości rozłożonego lepiszcza, deklaracje zgodności producenta.

Odbioru dokonuje Inżynier na podstawie wyników badań Wykonawcy i oględzin warstwy.

Roboty uznaje się za wykonane zgodnie z dokumentacją Projektową, STWiORB i wymaganiami Inżyniera, jeżeli wszystkie pomiary i badania z zachowaniem tolerancji wg punktu 6, dały wyniki pozytywne.

### **9. PODSTAWA PŁATNOŚCI**

#### **9.1. Ogólne ustalenia dotyczące podstawy płatności**

Ogólne ustalenia dotyczące podstawy płatności podano w STWiORB D-M-00.00.00 „Wymagania ogólne” pkt 9.

#### **9.2. Cena jednostki obmiarowej**

Cena 1 m<sup>2</sup> oczyszczenia i skropienia warstw konstrukcyjnych obejmuje:

- oznakowanie miejsca robót wraz z utrzymaniem,
- zakup, dostarczenie i składowanie potrzebnych materiałów,
- koszt zapewnienia niezbędnych czynników produkcji,
- próbne skropienie w celu ustalenia zużycia emulsji,
- mechaniczne oczyszczenie warstwy konstrukcyjnej nawierzchni z ewentualnym polewaniem wodą lub użyciem sprężonego powietrza,
- ręczne odspojenie stwardniałych zanieczyszczeń.
- napełnienie skrapiarek lepiszczem,
- podgrzanie lepiszcza do wymaganej temperatury,
- skropienie powierzchni warstwy lepiszczem w ilości zgodnie z pkt.5.2.1,
- przeprowadzenie pomiarów i badań laboratoryjnych wymaganych w specyfikacji technicznej,
- koszt utrzymania czystości na przylegających drogach,
- inne roboty składające się na kompletne wykonanie zakresu przewidzianego w STWiORB.

## 10. PRZEPISY ZWIĄZANE

### 10.1 Normy

1. PN-EN 13808:2013 Asfalty i lepiszcza asfaltowe – Zasady klasyfikacji kationowych emulsji asfaltowych
2. PN-EN 13075-1 Asfalty i lepiszcza asfaltowe – Badanie rozpadu – Część 1: Oznaczanie indeksu rozpadu kationowych emulsji asfaltowych, metoda z wypełniaczem mineralnym
3. PN-EN 13075-2 Asfalty i lepiszcza asfaltowe – Badanie rozpadu – Część 2: Oznaczanie czasu mieszania kationowych emulsji asfaltowych
4. PN-EN 1428 Asfalty i lepiszcza asfaltowe – Oznaczanie zawartości wody w emulsjach asfaltowych- Metoda destylacji azeotropowej
5. PN-EN 12846 Asfalty i lepiszcza asfaltowe – Oznaczanie czasu wypływu emulsji asfaltowych lepkościomierzem wypływowym.
6. PN-EN 1429 Asfalty i lepiszcza asfaltowe – Oznaczanie pozostałości na sicie emulsji asfaltowych oraz trwałości podczas magazynowania metodą pozostałości na sicie
7. PN-EN 12847 Asfalty i lepiszcza asfaltowe – Oznaczenie sedymentacji emulsji asfaltowych
8. PN-EN 13614 Asfalty i lepiszcza asfaltowe – Oznaczenie przyczepności emulsji bitumicznych przez zanurzenie w wodzie – Metoda z kruszywem
9. PN-EN 12850 Asfalty i lepiszcza asfaltowe – Oznaczanie wartości pH emulsji asfaltowych
10. PN-EN 13074 Asfalty i lepiszcza asfaltowe – Oznaczanie lepiszczy z emulsji asfaltowych przez odparowanie
11. PN-EN 1426 Asfalty i produkty asfaltowe – Oznaczanie penetracji igłą
12. PN-EN 1427 Asfalty i produkty asfaltowe – Oznaczanie temperatury pięknienia – Metoda Pierścien i Kula
13. PN-EN 13398 Asfalty i lepiszcza asfaltowe – Oznaczanie nawrotu sprężystego asfaltów modyfikowanych
14. PN-EN 12597 Asfalty i produkty asfaltowe – Terminologia
15. PN-EN 14733 Asfalty i lepiszcza asfaltowe – Emulsje asfaltowe, asfalty fluksowane i asfalty upłynnione – Kontrola Produkcji Przemysłowej
16. PN-EN 12272-1 Powierzchniowe utrwalenie – Metody badań – Część 1: Dozowanie i poprzeczny rozkład lepiszcza i kruszywa

### 10.2. Inne dokumenty

17. Wymagania Techniczne. Nawierzchnie asfaltowe na drogach krajowych. WT-2 2014 Część I. Mieszanki mineralno- asfaltowe.
18. Wymagania Techniczne. Nawierzchnie asfaltowe na drogach krajowych. WT-2 2016 Część II. Wykonanie warstw nawierzchni asfaltowych. Wymagania Techniczne.



**SPECYFIKACJE TECHNICZNE WYKONANIA  
I ODBIORU ROBÓT BUDOWLANYCH**

**D-04.04.02b  
PODBUDOWA ZASADNICZA Z MIESZANKI KRUSZYWA  
NIEZWIĄZANEGO  
(CPV 45230000)**





## 1. WSTĘP

### 1.1. Przedmiot STWiORB

Przedmiotem niniejszej specyfikacji technicznej (STWiORB) są wymagania dotyczące wykonania i odbioru robót związanych z wykonywaniem podbudowy zasadniczej z mieszanki kruszywa niezwiązanego w ramach zadania p.n.:

***„Przebudowa drogi nr 977 obejmująca „Budowę chodnika w miejscowości Małastów w ciągu drogi wojewódzkiej 977 odc. Ref. 270 km 0+686 - 0+994; 1+212 - 1+442” strona prawa”***

### 1.2. Zakres stosowania STWiORB

Specyfikacje techniczne wykonania i odbioru robót budowlanych stanowią dokument kontraktowy przy realizacji robót wymienionych w pkt. 1.1.

### 1.3. Zakres robót objętych STWiORB

Ustalenia zawarte w niniejszej specyfikacji dotyczą zasad prowadzenia robót związanych z wykonywaniem warstwy podbudowy zasadniczej z mieszanki kruszywa niezwiązanego C<sub>90/3</sub> stabilizowanego mechanicznie gr. 15 cm, 20 cm i 25 cm.

### 1.4. Określenia podstawowe

1.4.1. Mieszanka niezwiązana – ziarnisty materiał, zazwyczaj o określonym składzie ziarnowym, który jest stosowany do wykonania ulepszonego podłoża gruntowego oraz warstw konstrukcji nawierzchni dróg. Mieszanka niezwiązana może być wytworzona z kruszyw naturalnych, sztucznych, z recyklingu lub mieszaniny tych kruszyw w określonych proporcjach.

1.4.2. Podbudowa- dolna część konstrukcji nawierzchni dróg służąca do przenoszenia obciążeń z ruchu na podłoże. Podbudowa może składać się z podbudowy zasadniczej i pomocniczej. Obydwie warstwy mogą być wykonywane w kilku warstwach technologicznych.,

1.4.3. Podbudowa zasadnicza- warstwa zapewniająca przenoszenie obciążeń z warstw wyżej leżących na warstwę podbudowy pomocniczej lub podłoża.

1.4.4. Kategoria – charakterystyczny poziom właściwości kruszywa lub mieszanki niezwiązanej, wyrażony, jako przedział wartości lub wartość graniczna. Nie ma zależności pomiędzy kategoriami różnych właściwości. Właściwości oznaczone symbolem kategorii NR oznaczają, że nie jest wymagane badanie danej cechy.

1.4.5. Kruszywo – materiał ziarnisty stosowany w budownictwie, który może być naturalny, sztuczny lub z recyklingu.

1.4.6. Kruszywo naturalne – kruszywo ze złóż naturalnych pochodzenia mineralnego, które może być poddane wyłącznie obróbce mechanicznej. Kruszywo naturalne jest uzyskiwane z mineralnych surowców naturalnych występujących w przyrodzie, jak żwir, piasek, żwir kruszony, kruszywo z mechanicznie rozdrobnionych skał, nadziarna żwirowego lub otoczków.

1.4.7. Kruszywo sztuczne – kruszywo pochodzenia mineralnego, uzyskiwane w wyniku procesu przemysłowego obejmującego obróbkę termiczną lub inną modyfikację. Do kruszywa sztucznego zalicza się w szczególności kruszywo z żużli: wielkopiecowych, stalowniczych i pomiedziowych.

1.4.8. Kruszywo z recyklingu – kruszywo powstałe w wyniku przeróbki materiału zastosowanego uprzednio w budownictwie.

1.4.9. Kruszywo kamienne – kruszywo z mineralnych surowców jak żwir kruszony, mechanicznie rozdrobnione skały, nadziarno żwirowe.

1.4.10. Kruszywo żuźlowe z żużla wielkopiecowego – kruszywo składające się głównie ze skrzystalizowanych krzemianów lub glinokrzemianów wapnia i magnezu uzyskanych przez powolne schładzanie powietrzem ciekłego żużla wielkopiecowego. Proces chłodzenia może odbywać się przy

kontrolowanym dodawaniu wody. Chłodzony powietrzem żużel wielkopieczowy twardnieje dzięki reakcji hydraulicznej lub karbonatyzacji.

1.4.11. Kruszywo żużłowe z żużła stalowniczego – kruszywo składające się głównie ze skryształowanego krzemianu wapnia i ferrytu zawierającego CaO, SiO<sub>2</sub>, MgO oraz tlenek żelaza. Kruszywo otrzymuje się przez powolne schładzanie powietrzem ciekłego żużła stalowniczego. Proces chłodzenia może odbywać się przy kontrolowanym dodawaniu wody.

1.4.12. Kruszywo grube (wg PN-EN 13242) – oznaczenie kruszywa o wymiarach ziaren d (dolnego) równym lub większym niż 1 mm oraz D (górnego) większym niż 2 mm.

1.4.13. Kruszywo drobne (wg PN-EN 13242) – oznaczenie kruszywa o wymiarach ziaren d równym 0 oraz D równym 6,3 mm lub mniejszym.

1.4.14. Kruszywo o ciągłym uziarnieniu (wg PN-EN 13242) – kruszywo stanowiące mieszankę kruszyw grubych i drobnych, w której D jest większe niż 6,3 mm.

1.4.15. Destrukt asfaltowy – materiał drogowy pochodzący z frezowania istniejących warstw z mieszanek mineralno-asfaltowych (mma) lub z przekruszenia kawałków warstw nawierzchni asfaltowych oraz niewbudowanych partii mma, który został ujednorodniony pod względem składu oraz co najmniej przesiany, w celu odrzucenia dużych kawałków mma (nadziarno nie większe od 1,4 D mieszanki niezwiązanej).

1.4.16. Kruszywo słabe – kruszywo przewidziane do zastosowania w mieszance przeznaczonej do wykonywania warstw nawierzchni drogowej lub podłoża ulepszonego, które charakteryzuje się różnicami w uziarnieniu przed i po 5-krotnym zagęszczeniu metodą Proctora, przekraczającymi ± 8%. Uziarnienie kruszywa należy sprawdzać na sitach przewidzianych do kontroli uziarnienia wg PN-EN 13285 i niniejszej STWiORB. O zakwalifikowaniu kruszywa do kruszyw słabych decyduje największa różnica wartości przesiewów na jednym z sit kontrolnych.

1.4.17. Symbole i skróty dodatkowe

|       |  |
|-------|--|
| % m/m | procent masy,  |
| NR    | brak konieczności badania danej cechy,   |
| CRB   | kalifornijski wskaźnik nośności, %   |
| SDV   | obszar uziarnienia, w którym powinna się mieścić krzywa uziarnienia mieszanki (S) deklarowana przez dostawcę/producenta, |
| ZKP   | zakładowa kontrola produkcji.  |

1.4.18. Stabilizacja mechaniczna - proces technologiczny, polegający na odpowiednim zagęszczeniu w optymalnej wilgotności kruszywa o właściwie dobranym uziarnieniu.

1.4.19. Pozostałe określenia są zgodne z obowiązującymi, odpowiednimi polskimi normami i z definicjami podanymi w STWiORB D-M-00.00.00 „Wymagania ogólne” pkt 1.4 .

## 1.5. Ogólne wymagania dotyczące robót

Ogólne wymagania dotyczące robót podano w STWiORB D-00.00.00 „Wymagania ogólne” pkt 1.5.

## 2. MATERIAŁY

### 2.1. Wymagania ogólne dotyczące materiałów

Ogólne wymagania dotyczące materiałów, ich pozyskiwania i składowania, podano w STWiORB D-00.00.00. pkt. 2. Wszystkie materiały użyte do budowy powinny pochodzić tylko ze źródeł uzgodnionych i zatwierdzonych przez Inspektora Nadzoru.

## 2.2. Podstawowe wymagania dotyczące materiałów

Mieszanki kruszywa powinny być tak produkowane i składowane, aby miały jednakowe właściwości i spełniały wymagania podane w tablicy 1. Wyprodukowane mieszanki kruszywa powinny być jednorodnie wymieszane i charakteryzować się równomierną wilgotnością. Woda do produkcji mieszanek i ewentualnie do pielęgnacji wykonanej warstwy powinna być zgodna z PN-EN 1008. Bez badań laboratoryjnych można stosować wodociągową wodę pitną. Zawartość wody w mieszance kruszywa w trakcie wbudowywania i zagęszczania, określona według PN-EN 1097-5, powinna odpowiadać wymaganiom podanym w tablicy 1. Wymagania wobec kruszywa przeznaczonego do wytwarzania mieszanek niezwiązanych do warstwy podbudowy przedstawia tablica 1.

Tablica 1 Wymagania wobec kruszyw do mieszanek niezwiązanych do warstw podbudowy

| Rozdział w PN-EN 13242 | Właściwości  | Wymagania wobec kruszywa do mieszanek niezwiązanych przeznaczonych do zastosowania w warstwie        |         | Odniesienie do tablicy w PN-EN 13242 |
|------------------------|--|--|---------|--------------------------------------|
|                        |  | Podbudowy zasadniczej nawierzchni drogi obciążonej ruchem  |         |                                      |
|                        |  | KR1-KR2  | KR3-KR7 |                                      |
| 4.1.-4.2.              | Zestaw sit #   | 0, 0,63; 0,5; 1; 2; 4; 5,6; 8; 11,2; 16; 22,4; 31,5; 45; 63; 90<br>(zestaw podstawowy plus zestaw 1) |         | Tabl. 1                              |
|                        |  | Wszystkie frakcje dozwolone  |         |                                      |
| 4.3.1                  | Uziarnienie wg PN-EN 933-1, kategoria nie niższa niż:  | $G_C 80/20; G_F 80; G_A 75$  |         | Tabl. 2                              |
| 4.3.2                  | Ogólne granice i tolerancje uziarnienia kruszywa grubego na sitach pośrednich wg PN-EN 933-1   | $GT_C 20/15$   |         | Tabl. 3                              |
| 4.3.3                  | Tolerancje typowego uziarnienia kruszywa drobnego i kruszywa o ciągłym uziarnieniu wg PN-EN 933-1  | $GT_F 10$<br>$GT_A 20$   |         | Tabl. 4                              |
| 4.4                    | Kształt kruszywa grubego – wg PN-EN 933-4<br>a) maksymalne wartości wskaźnika płaskości lub<br>b) maksymalne wartości wskaźnika kształtu                 | $F_{50}$   |         | Tabl. 5<br>Tabl. 6                   |
|                        |  | $S_{155}$  |         |                                      |
| 4.5                    | Kategorie procentowych zawartości ziaren o powierzchni przekruszonej lub łamanych oraz ziaren całkowicie zaokrąglonych w kruszywie grubym wg PN-EN 933-5 | $C_{90/3}$   |         | Tabl. 7                              |
| 4.6                    | Zawartość pyłów wg PN-EN 933-1   | $f_{Deklarowana}$  |         | Tabl. 8                              |
|                        | a) w kruszywie grubym*<br>b) w kruszywie drobnym *   | $f_{Deklarowana}$  |         | Tabl. 8                              |
| 4.7.                   | Jakość pyłów   | Właściwość nie badana na pojedynczych frakcjach, a tylko w mieszankach wg wymagań p. 2.3-2.4 WT-4    |         |                                      |
| 5.2                    | Odporność na rozdrobnienie wg PN-EN 1097-2, kategoria nie wyższa niż   | $LA_{40}$  |         | Tabl. 9                              |
| 5.3                    | Odporność na ścieranie kruszywa grubego wg PN-EN 1097-1  | $M_{DE}$ Deklarowana   |         | Tabl. 11                             |
| 5.4                    | Gęstość wg PN-EN 1097-6:2001, rozdział 7,8 albo 9  | Deklarowana  |         |                                      |
| 5.5.                   | Nasiąkliwość wg PN-EN 1097-6:2001 rozdział 7,8 albo 9 (w zależności od frakcji)  | $W_{cm}$ NR<br>$WA_{242}^{**}$   |         |                                      |

|                                |  |  |          |
|--------------------------------|--|--|----------|
| 6.2                            | Siarczyn rozpuszczalny w kwasie wg PN-EN 1744-1                                | $AS_{NR}$  | Tabl. 12 |
| 6.3                            | Całkowita zawartość siarki wg PN-EN 1744-1                                     | $S_{NR}$   | Tabl. 13 |
| 6.4.2.1                        | Stołość objętości żużla stalowniczego wg PN-EN 1744-1, rozdział 19.3           | $V_5$  | Tabl. 14 |
| 6.4.2.2                        | Rozpad krzemianowy w żużlu wielkopieczowym kawałkowym wg PN-EN 1744-1, p. 19.1 | Brak rozpadu   |          |
| 6.4.2.3                        | Rozpad żelazawy w żużlu wielkopieczowym kawałkowym wg PN-EN 1744-1, p. 19.2    | Brak rozpadu   |          |
| 6.4.3                          | Składniki rozpuszczalne w wodzie wg PN-EN 1744-3                               | Brak substancji szkodliwych w stosunku do środowiska wg odrębnych przepisów  |          |
| 6.4.4                          | Zanieczyszczenia   | Brak żadnych ciał obcych takich jak drewno, szkło i plastik, mogących pogorszyć wyrób końcowy  |          |
| 7.2                            | Zgorzel słoneczna bazaltu wg PN-EN 1367-3, wg PN-EN 1097-2                     | $SB_{LA}$  |          |
| 7.3.3                          | Mrozoodporność na frakcji kruszywa 8/16 wg PN-EN 1367-1                        | -skały magmowe i przeobrażone:F4<br>-skały osadowe F10   | Tab. 18  |
| Załącznik C                    | Skład materiałowy  | deklarowany  |          |
| Załącznik C, podrozdział C.3.4 | Istotne cechy środowiskowe   | Większość substancji niebezpiecznych określonych w dyrektywie Rady 76/769/EWG zazwyczaj nie występują w źródłach kruszywa pochodzenia mineralnego. Jednak w odniesieniu do kruszyw sztucznych i odpadowych należy badać czy zawartość substancji niebezpiecznych nie przekracza wartości dopuszczalnych wg odrębnych przepisów |          |

\*) Łączna zawartość pyłów w mieszance powinna się mieścić w wybranych krzywych granicznych wg p. 2.3.5; 2.4.5 WT-4 i niniejszego punktu.

\*\*) w przypadku gdy wymaganie nie jest spełnione, należy sprawdzić mrozoodporność

### 2.3. Wymagania wobec mieszank niezwiązanych

Mieszanki kruszyw powinny być tak produkowane i składowane, aby wykazywały zachowanie jednakowych właściwości i spełniały wymagania z tablicy 2. Wyprodukowane mieszanki kruszyw powinny być jednorodnie wymieszane i charakteryzować się równomierną wilgotnością. Kruszywa powinny odpowiadać wymaganiom według tablicy 1, w zależności od obciążenia ruchem (KR). W mieszankach, które są wyprodukowane z różnych kruszyw, każdy ze składników musi spełniać wymagania z tablicy 1.

Tablica 2 Wymagania wobec mieszank niezwiązanych do warstw podbudowy

| Rozdział w PN-EN 13285 | Właściwość   | Wymagania wobec mieszank niezwiązanych przeznaczonych do zastosowania w warstwie: | Odniesienie do tablicy w PN-EN 13285 |
|------------------------|--|---|--------------------------------------|
|                        |  | Podbudowy zasadniczej nawierzchni drogi obciążonej ruchem KR1-KR6                 |                                      |
| 4.3.1                  | Uziarnienie mieszank   | 0/31,5;   | Tab. 4                               |
| 4.3.2                  | Maksymalna zawartość pyłów: kategoria UF   | $UF_9$  | Tab. 2                               |
| 4.3.2                  | Minimalna zawartość pyłów: kategoria LF  | $LF_{NR}$   | Tab. 3                               |
| 4.3.3                  | Zawartość nadziarna: kategoria OC  | $OC_{90}$   | Tab. 4 i 6                           |
| 4.4.1                  | Wymagania wobec uziarnienia  | Krzywe uziarnienia wg rys.1   | Tab. 5 i 6                           |
| 4.4.2                  | Wymagania wobec jednorodności uziarnienia poszczególnych partii- porównanie z deklarowaną przez producenta wartością (S) | wg tabl. 3  | Tab. 7                               |
| 4.4.2                  | Wymagania wobec jednorodności uziarnienia na sitach kontrolnych- różnice w przesiewach                                   | wg tabl. 4  | Tab. 8                               |
| 4.5                    | Wrażliwość na mróz: wskaźnik piaskowy SE*, co najmniej   | 45  | wg tabl. 3                           |
|                        | Odporność na rozdrobnienie (dotyczy frakcji 10/14)   | $LA_{35}$   | -                                    |

|     |  |  |   |
|-----|--|--|---|
|     | odsianej z mieszanki) wg PN-EN 1097-1 kategoria nie wyższa niż   |  |   |
|     | Odporność na ścieranie (dotyczy frakcji 10/14 odsianej z mieszanki) wg PN-EN 1097-1 kategoria M <sub>DE</sub>    | Deklarowana  | - |
|     | Mrozoodporność (dotyczy frakcji kruszywa 8/16 odsianej z mieszanki) wg PN-EN 1367-1                              | F4   | - |
|     | Wartość CBR** po zagęszczeniu do wskaźnika zagęszczenia I <sub>s</sub> =1,0 i moczeniu w wodzie 96h, co najmniej | ≥80  | - |
|     | Zawartość wody w mieszance zagęszczanej, % (m/m) wilgotności optymalnej wg metody Proctora                       | 80-100   | - |
| 4.5 | Inne cechy środowiskowe  | Większość substancji niebezpiecznych określonych w dyrektywie Rady 76/769/EWG zazwyczaj nie występuje w źródłach kruszywa pochodzenia mineralnego. Jednak w odniesieniu do kruszyw sztucznych i odpadowych należy badać czy zawartość substancji niebezpiecznych nie przekracza wartości dopuszczalnych wg odrębnych przepisów | - |

\*)Badanie wskaźnika piaskowego SE należy wykonać według normy PN-EN 933-8:2012, załącznik A.B adanie wskaźnika piaskowego SE<sub>4</sub> należy przeprowadzić według normy PN-EN 933- 8 załącznik A, po wcześniejszym 5-cio krotnym ubiciu pojedynczej próbki mieszanki w wymaganej liczbie warstw przy użyciu aparatu Proctora według normy PN-EN

13286-2 (przy wilgotności optymalnej mieszanki ustalonej uprzednio podczas standardowego badania Proctora wg PN-EN 13286-2 dla badanej mieszanki niezwiązanej). Dla mieszanek o D>31,5mm stosuje się formę Proctora C i ubijak C. Po

5-cio krotnym ubiciu mieszanki w aparacie Proctora należy przygotować próbkę zgodnie z normą PN-EN 933-8 załącznik A i wykonać badanie wskaźnika piaskowego dla frakcji 0/4mm

\*\*)Badanie wskaźnika nośności CBR według normy PN-EN 13286-47:2012. Badanie wskaźnika nośności CBR dla mieszanek niezwiązanych do warstw przywołanych w niniejszej SST należy wykonać po ich zagęszczeniu metodą Proctora zgodnie z normą PN-EN 13286-2 do wskaźnika zagęszczenia I<sub>s</sub> = 1,0. Próba do badania CBR powinna być przygotowana zgodnie z pkt 6 i 7 normy PN-EN 13286-47 (materiał odsiany przez sito #22,4mm). Zagęszczenie mieszanki powinno zostać wykonane zgodnie z pkt 7.1 normy PN-EN 13286-47 (odwołanie do normy PN-EN 13286-2). Zgodnie z wymaganiami normy PN-EN 13286-2 pkt 5, powinna zostać wybrana forma B z ubijakiem A. Po przygotowaniu próby do badania CBR, mieszanka powinna zostać przebadana zgodnie z procedurą zawartą w pkt 7, 8.1, 8.3 i 9 normy PN-EN 13286-47. Przy postępowaniu wg pkt 8.3.2 powinien zostać użyty obciążnik o masie 2 kg

#### Zawartość pyłów

Maksymalna zawartość pyłów <0,063mm w mieszankach kruszyw do podbudowy zasadniczej powinna spełniać wymagania kategorii podanej w tab. 2. Zawartość pyłów należy określać wg PN-EN 933-1.

W przypadku słabych kruszyw zawartość pyłów w mieszance kruszyw należy również badać i deklorować, po 5 krotnym zagęszczeniu metodą Proctora. Zawartość pyłów w takiej mieszance po pięciokrotnym zagęszczeniu metodą Proctora powinna również spełniać wymagania podane w tablicy 2.

Nie określa się wymagania wobec minimalnej zawartości pyłów <0,063mm w mieszankach kruszyw do warstwy podbudowy zasadniczej.

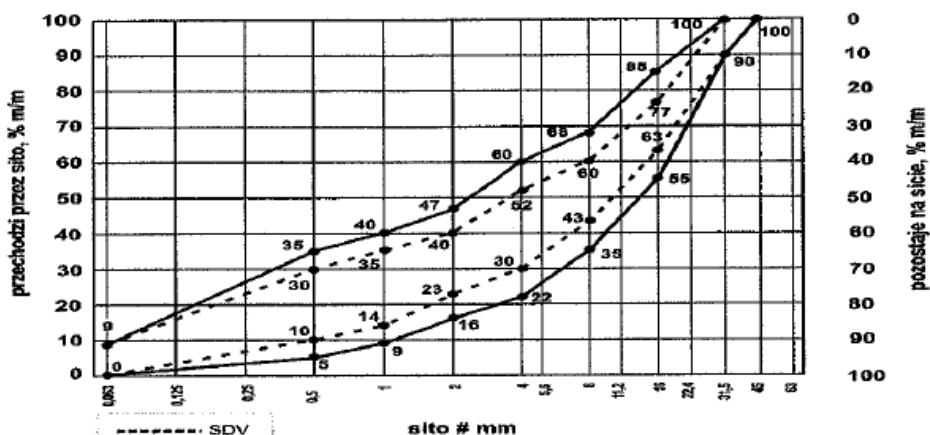
#### Zawartość nadziarna

Określona wg PN-EN 933-1 zawartość nadziarna w mieszankach kruszyw powinna spełniać wymagania podane w tablicy 2. W przypadku słabych kruszyw decyduje zawartość nadziarna w mieszance kruszyw po pięciokrotnym zagęszczeniu metodą Proctora.

#### Uziarnienie

Określone wg PN-EN 933-1 uziarnienia mieszek kruszyw przeznaczonych do warstw podbudowy zasadniczej powinny spełniać wymagania przedstawione na rysunku 1÷2. Jako wymagane obowiązują tylko wymienione wartości liczbowe na rysunku. Krzywa uziarnienia kruszywa powinna być ciągła i nie może przebiegać od dolnej krzywej granicznej uziarnienia do górnej krzywej granicznej uziarnienia na sąsiednich sitach.

W przypadku słabych kruszyw uziarnienie mieszanki kruszyw należy również badać i deklorować, po 5 krotnym zagęszczeniu metodą Proctora. Kryterium przydatności takiej mieszanki, pod względem uziarnienia jest spełnione, jeżeli uziarnienie mieszanki po pięciokrotnym zagęszczeniu metodą Proctora mieści się w krzywych granicznych podanych na rysunku 1 i 2.



Rys. 1 Mieszanka niezwiązana 0/31,5 do warstwy podbudowy zasadniczej

Oprócz wymagań podanych na rysunkach 1 wymaga się, aby 90% uziarnień mieszank zbadanych w ramach ZKP w okresie 6 miesięcy spełniało wymagania kategorii podanych w tablicach 3 i 4, aby zapewnić jednorodność i ciągłość uziarnienia mieszank.

Tablica 3 Wymagania wobec jednorodności uziarnienia na sitach kontrolnych – porównanie z deklarowaną przez producenta wartością (S). Wymagania dotyczą produkowanej i dostarczanej mieszanki. Jeśli mieszanka zawiera nadmierną zawartość ziarn słabych, wymaganie dotyczy deklarowanego przez producenta uziarnienia mieszanki po pięciokrotnym zagęszczeniu metodą Proctara.

| Mieszanka niezwiązana | Porównanie z deklarowaną przez Producenta wartością (S)<br>Tolerancje przesiewu przez sito (mm), %(m/m) |    |    |    |     |    |      |    |      |      |
|-----------------------|---|----|----|----|-----|----|------|----|------|------|
|                       | 0,5   | 1  | 2  | 4  | 5,6 | 8  | 11,2 | 16 | 22,4 | 31,5 |
| 0/31,5                | ±5  | ±5 | ±7 | ±8 | -   | ±8 | -    | ±8 |      |      |

Krzywa uziarnienia (S) deklarowana przez producenta mieszankę powinna nie tylko mieścić się w odpowiednich krzywych uziarnienia 1-2 ograniczonych przerywanymi liniami (SDV) z uwzględnieniem dopuszczalnych tolerancji podanych w tablicy 3, ale powinny spełniać także wymagania ciągłości uziarnienia zawarte w tablicy 4.

Tablica 4 Wymagania wobec ciągłości uziarnienia na sitach kontrolnych- różnice w przesiewach podczas badań kontrolnych produkowanych mieszank

| Mieszanka | Mieszanka i maksymalna zawartość frakcji w mieszankach:<br>[Różnice przesiewów w % (m/m) przez sito (mm)] |      |      |      |       |      |      |      |          |      |      |      |           |      |         |      |
|-----------|---|------|------|------|-------|------|------|------|----------|------|------|------|-----------|------|---------|------|
|           | 1/2   |      | 2/4  |      | 2/5,6 |      | 4/8  |      | 5,6/11,2 |      | 8/16 |      | 11,2/22,4 |      | 16/31,5 |      |
|           | min.  | max. | min. | max. | min.  | max. | min. | max. | min.     | max. | min. | max. | min.      | max. | min.    | max. |
| 0/31,5    | 4   | 15   | 7    | 20   | -     | -    | 10   | 25   | -        | -    | 10   | 25   | -         | -    | -       | -    |

#### Wrażliwość na mróz, wodoprzepuszczalność

Mieszanki kruszyw stosowane do warstw podbudowy zasadniczej powinny spełniać wymagania wg tabl. 2. Wymagania wobec mieszank przeznaczonych do warstw podbudowy zasadniczej odnośnie wrażliwości na mróz (wskaźnik SE), dotyczą badania materiału po pięciokrotnym zagęszczeniu metodą Proctora według PN-EN 13286-2.

#### Zawartość wody

Zawartość wody w mieszankach kruszyw i gruntach powinna odpowiadać wymaganiu zawartości wody w trakcie wbudowywania i zagęszczania określonej według PN-EN 13286-2, w granicach podanych w tablicy 2.



### Wartość CBR

Badanie CBR mieszanek do podbudowy zasadniczej należy wykonać na mieszance zagęszczonej do wskaźnika zagęszczenia  $I_s=1,0$  i po 96 godzinach przechowywania jej w wodzie. CBR oznaczyć wg PN-EN 13286-47. Wymagania wg tablicy 2.

### Istotne cechy środowiskowe

Zgodnie z dotychczasowymi doświadczeniami, dotyczącymi stosowania w drogownictwie mieszanek z kruszyw naturalnych oraz gruntów, można je zaliczyć do wyrobów budowlanych, które nie oddziałują szkodliwie na środowisko. Większość substancji niebezpiecznych określonych w dyrektywie Rady 76/769/EWG zazwyczaj nie występuje w takich mieszankach. W przypadku stosowania w mieszankach kruszyw w stosunku, do których brak jest jeszcze ustalonych zasad np. kruszywa z recyklingu i kruszywa z pewnych odpadów przemysłowych, zaleca się ostrożność. Przydatność takich kruszyw, jeśli jest to wymagane, może być oceniona zgodnie z wymaganiami w miejscu ich stosowania. W przypadkach wątpliwych należy uzyskać ocenę takiej mieszanki przez właściwe jednostki.

## **2.4. Składowanie kruszyw**

Kruszywo powinno być składowane w pryzmach, na utwardzonym i dobrze odwodnionym placu, w warunkach zabezpieczających przed zanieczyszczeniem i przed wymieszaniem różnych rodzajów kruszyw. Warunki składowania, lokalizacja i parametry składowiska powinny uzyskać akceptację Inżyniera. Objętość składowisk powinna zapewniać możliwość zgromadzenia materiałów w ilościach zabezpieczających ciągłość produkcji mieszanki kruszyw. W harmonogramie dostaw Wykonawca uwzględni czas niezbędny na badanie materiałów z nowych dostaw. Z uwagi na możliwość segregacji mieszanek, sugeruje się składowanie tychże mieszanek w hałdach nie wyższych niż 5 m wysokości a przy załadunku przed dowozem na budowę ponowne przemieszanie ładowarką lub wykonanie innych zabiegów uniemożliwiających jej rozsegregowanie.

## **2.5. Źródła materiałów**

Wszystkie materiały użyte do budowy powinny pochodzić tylko ze źródeł uzgodnionych i zatwierdzonych przez Inspektora Nadzoru.

Przed rozpoczęciem robót Wykonawca powinien dostarczyć Inspektorowi Nadzoru wyniki badań laboratoryjnych łącznie z projektowaną krzywą uziarnienia i reprezentatywne próbki materiałów. Materiały z zaproponowanego przez Wykonawcę źródła będą zaakceptowane do wbudowania przez Inspektora Nadzoru, jeżeli dostarczone przez Wykonawcę wyniki badań laboratoryjnych i ewentualne wyniki badań laboratoryjnych prowadzonych przez Inspektora Nadzoru wykażą zgodność cech materiałowych z wymaganiami. Zatwierdzenie źródła materiałów nie oznacza, że wszystkie materiały z tego źródła będą przez Inspektora Nadzoru dopuszczone do wbudowania. Materiały, które nie spełnią wymagań zostaną odrzucone.

## **3. SPRZĘT**

### **3.1. Ogólne wymagania dotyczące sprzętu**

Ogólne wymagania dotyczące sprzętu podano w STWiORB D-00.00.00. "Wymagania ogólne".

### **3.2. Sprzęt do wykonania podbudowy**

Sprzęt do wbudowania i zagęszczania podbudowy powinien ponadto spełniać warunki określone w wymaganiach technologicznych wykonania robót podanych w p. 5.

Wykonawca przystępujący do wykonania podbudowy z kruszyw stabilizowanych mechanicznie powinien wykazać się możliwością korzystania z następującego sprzętu:

- a) mieszanek stacjonarnych (zlokalizowanych w pobliżu placu budowy) do wytwarzania mieszanki kruszyw, wyposażonych w urządzenia dozujące wodę. Mieszarki powinny zapewnić wytworzenie jednorodnej mieszanki o wilgotności optymalnej,
- b) równiarek albo układarek do rozkładania mieszanki,
- c) walców ogumionych i stalowych wibracyjnych lub statycznych do zagęszczania. W miejscach trudno dostępnych powinny być stosowane zagęszczarki płytowe, ubijaki mechaniczne lub małe walce wibracyjne,
- d) innego sprzętu zaakceptowanego przez Inżyniera/ Inspektora Nadzoru/ Zamawiającego.

Wydajność sprzętu powinna być taka, aby zapewnić zachowanie warunków technologicznych dotyczących czasu wbudowania i zagęszczania mieszanki kruszywa.

#### **4. TRANSPORT**

##### **4.1. Ogólne wymagania dotyczące transportu**

Ogólne wymagania dotyczące transportu podano w STWiORB D-00.00.00. "Wymagania ogólne".

##### **4.2. Transport kruszywa**

Transport kruszywa powinien się odbywać w sposób przeciwdziałający jego zanieczyszczeniu i rozsegregowaniu. Podczas transportu, kruszywo powinno być zabezpieczone przed wysypaniem, zanieczyszczeniem, zmieszaniem z innymi materiałami, nadmiernym wysuszeniem i zawilgoceniem.

#### **5. WYKONANIE ROBÓT**

##### **5.1. Ogólne zasady wykonania robót**

Ogólne zasady wykonania robót podano w STWiORB D-00.00.00. "Wymagania ogólne".

##### **5.2. Zasady wykonywania robót**

Wykonawca przedstawi Inżynierowi/Zamawiającemu do akceptacji Projekt Technologii i Organizacji Robót oraz Program Zapewnienia Jakości uwzględniający wszystkie warunki, w jakich będą wykonywane roboty.

Sposób wykonania robót powinien być zgodny z dokumentacją projektową i STWiORB. W przypadku braku wystarczających danych można korzystać z ustaleń podanych w niniejszych WWiORB. Podstawowe czynności przy wykonaniu robót obejmują:

- roboty przygotowawcze,
- przygotowanie podłoża,
- wytwarzanie mieszanki kruszywa,
- odcinek próbny,
- wbudowanie mieszanki,
- zagęszczanie mieszanki,
- utrzymanie wykonanej warstwy.

##### **5.3. Roboty przygotowawcze**

Przed przystąpieniem do robót należy, na podstawie dokumentacji projektowej, STWiORB lub wskazań Inżyniera/ Inspektora Nadzoru /Zamawiającego:

- ustalić lokalizację robót,
- przeprowadzić obliczenia i pomiary niezbędne do szczegółowego wytyczenia robót oraz ustalenia danych wysokościowych,
- usunąć przeszkody utrudniające wykonanie robót,
- wprowadzić oznakowanie drogi na okres robót,
- zgromadzić materiały i sprzęt potrzebne do rozpoczęcia robót.

Prace pomiarowe powinny być prowadzone w sposób umożliwiający wykonanie warstwy podbudowy zgodnie z Dokumentacją Projektową, z tolerancjami określonymi w niniejszej specyfikacji. Paliki lub szpilki do kontroli ukształtowania podbudowy powinny być wcześniej przygotowane, odpowiednio zamocowane i utrzymywane w czasie robót przez Wykonawcę. Powinny być one ustawione w osi drogi i w rzędach równoległych do osi drogi, lub w inny sposób zaakceptowany przez Inżyniera/ Inspektora Nadzoru /Zamawiającego. Rozmieszczenie palików lub szpilek powinno umożliwiać naciągnięcie sznurków lub linek do wytyczenia robót i nie powinno być rzadsze, niż co 10 m. Jeżeli warstwa mieszanki kruszywa stabilizowanego mechanicznie będzie układana w prowadnicach, to po wytyczeniu podbudowy należy ustawić na podłożu prowadnice w taki sposób, aby wyznaczały one ściśle linie krawędzi układanej warstwy według Dokumentacji Projektowej. Wysokość prowadnic powinna odpowiadać grubości warstwy mieszanki kruszywa stabilizowanego mechanicznie, w stanie niezagęszczonym. Prowadnice powinny być ustawione stabilnie, w sposób wykluczający ich przesuwanie się pod wpływem oddziaływania maszyn użytych do wykonania warstwy. Zamiennie można zastosować wytyczenie



sytuacyjne i wysokościowe przez jednoznaczne zdefiniowanie w pamięci elektronicznej maszyn wyposażonych w system sterowania 3D wszystkich elementów geometrii warstwy podbudowy

### 5.2. Przygotowanie podłoża

Przed wykonaniem podbudowy podłoże należy oczyścić ze wszelkich zanieczyszczeń oraz sprawdzić jego cechy geometryczne i zagęszczenie. Wszelkie uszkodzenia lub powierzchnie wykazujące odchylenia od wymaganej równości, spadków poprzecznych lub rzędnych powinny być naprawione.

Prace pomiarowe powinny być prowadzone w sposób umożliwiający wykonanie warstwy podbudowy zgodnie z Dokumentacją Projektową lub wg zaleceń Inżyniera/ Inspektora Nadzoru /Zamawiającego z tolerancjami określonymi w niniejszym STWiORB.

Podbudowę z kruszywa łamanego stabilizowanego mechanicznie należy układać na odpowiednio przygotowanej warstwie, zgodnie z właściwymi STWiORB. Jeżeli podłoże wykazuje jakiegokolwiek wady, to powinny być one usunięte wg zasad zaakceptowanych przez Inżyniera/ Inspektora Nadzoru /Zamawiającego.

### 5.3. Wytwarzanie mieszanki kruszywa

Przed przystąpieniem do robót w terminie uzgodnionym z Inżynierem/ Zamawiającym, Wykonawca dostarczy Inżynierowi/ Zamawiającemu do akceptacji projekt składu mieszanki kruszywa niezwiązanego oraz wyniki badań laboratoryjnych poszczególnych składników i próbki materiałów pobrane w obecności Inżyniera/ Inspektora Nadzoru /Zamawiającego do wykonania badań kontrolnych. Projektowanie polega na doborze kruszywa do mieszanki oraz zawartości wody. Procedura projektowania powinna być oparta na próbkach laboratoryjnych i/lub polowych przeprowadzonych na tych samych składnikach, z tych samych źródeł i o takich samych właściwościach, jak te które będą stosowane do wykonania podbudowy

Mieszankę kruszywa o uziarnieniu zgodnym z projektowaną krzywą uziarnienia i wilgotności optymalnej należy wytwarzać w mieszarkach stacjonarnych gwarantujących otrzymanie jednorodnej mieszanki. Za zgodą Inspektora Nadzoru dopuszcza się stosowanie mieszanek dostarczanych bezpośrednio od producenta. Ze względu na konieczność zapewnienia jednorodności materiału nie dopuszcza się wytwarzania mieszanki przez mieszanie poszczególnych frakcji na drodze. Mieszanka po wyprodukowaniu powinna być od razu transportowana na miejsce wbudowania w sposób przeciwdziałający segregacji i nadmiernemu wysychaniu.

Mieszanki niezwiązane stosowane do wykonania podbudowy zasadniczej powinny być wytwarzane zgodnie z wymaganiami zawartymi w WT-4 2010 Wymagania Techniczne.

### 5.4. Wbudowanie i zagęszczanie kruszywa

Warstwa podbudowy powinna być rozkładana w warstwie o jednakowej grubości, takiej, aby jej ostateczna grubość po zagęszczeniu była równa grubości projektowanej. Grubość pojedynczo układanej warstwy nie może przekraczać 20 cm po zagęszczeniu. Warstwy o grubości większej należy wykonać w dwóch warstwach.

Warstwa podbudowy powinna być rozłożona w sposób zapewniający osiągnięcie wymaganych spadków i rzędnych wysokościowych.

W przypadku podbudowy składającej się z więcej niż jednej warstwy kruszywa, każda warstwa powinna być wyprofilowana i zagęszczona z zachowaniem wymaganych spadków i rzędnych wysokościowych. Rozpoczęcie budowy każdej następnej warstwy może nastąpić po odbiorze poprzedniej warstwy przez Inspektora Nadzoru. Warstwa/warstw podbudowy powinna być rozłożona w sposób zapewniający osiągnięcie wymaganych spadków i rzędnych wysokościowych.

Bezpośrednio po wyprofilowaniu warstwy kruszywa należy przystąpić do jej zagęszczania przez wałowanie. Podbudowę należy zagęszczać walcami ogumionymi, walcami wibracyjnymi i gładkimi. Zagęszczanie powinno postępować stopniowo od krawędzi do środka podbudowy przy przekroju daszkowym jezdni oraz od dolnej do górnej krawędzi podbudowy przy przekroju o spadku jednostronnym. Jakiegokolwiek nierówności lub zagębnienia powstałe w czasie zagęszczania powinny być wyrównane przez spulchnianie warstwy kruszywa i dodanie lub usunięcie materiału aż do utrzymania równej powierzchni.

W miejscach niedostępnych dla walców podbudowa powinna być zagęszczona zagęszczarkami płytowymi, małymi walcami wibracyjnymi lub ubijakami mechanicznymi. W pierwszej fazie zagęszczania należy stosować sprzęt lżejszy, a w fazie końcowej cięższy.

Kontrolę zagęszczenia i nośności warstwy z mieszanki niezwiązanej należy oprzeć na metodzie obciążeń płytowych wg wytycznych Instrukcji badań podłoża gruntowego budowli drogowych i mostowych Część 2. Załącznik GDDP, Warszawa, 1988.

Badania płytą o średnicy 300 mm obejmują określenie pierwotnego  $E_1$  i wtórnego modułu odkształcenia gruntu  $E_2$  (w zakresie przyrostu obciążenia jednostkowego od  $0,15 \div 0,25$  MPa, maksymalne obciążenie przy oznaczaniu  $E_1$  do  $0,45$  MPa) albo inne metody zaakceptowane przez inżyniera.

Do obliczenia modułów E należy stosować następujący wzór:

$$E_{1,2} = [(3 \cdot \Delta p) / (4 \cdot \Delta s)] \cdot D$$

$\Delta p$  – różnica nacisków z zakresu  $0,15 - 0,25$  [MPa]

$\Delta s$  – przyrost osiadania odpowiadający  $\Delta p$  [mm]

D – średnica płyty [mm]

Wilgotność technologiczna podbudowy w czasie jej zagęszczania powinna być dostosowana do metody zagęszczenia i rodzaju stosowanego sprzętu. Decydującym kryterium jest możliwość zagęszczenia kruszywa potrzebnego do uzyskania wymaganego poziomu nośności.

W przypadku użycia sprzętu wibracyjnego zalecana jest wilgotność mniejsza od optymalnej, ustalona na podstawie wstępnych prób na poletku doświadczalnym.

Jeżeli wilgotność kruszywa przeznaczonego do zagęszczenia jest większa o 1% od wilgotności optymalnej kruszywo należy przesuszyć w sposób naturalny lub ulepszyć przez zastosowanie dodatku spoiw. Sposób osuszenia przewilgoconego kruszywa powinien być zaakceptowany przez Inżyniera.

Jeżeli zachodzi taka potrzeba, to zaleca się zwiększenie wilgotności kruszywa przez zraszanie wodą.

Sprawdzenie wilgotności kruszywa należy przeprowadzać laboratoryjnie, z częstotliwością określoną w p. 6.

Wilgotność mieszanki kruszywa podczas zagęszczania powinna odpowiadać wilgotności optymalnej, określonej według próby Proctora, zgodnie z PN-EN 13286-2. Materiał nadmiernie nawilgocony, powinien zostać osuszony przez mieszanie i napowietrzanie. Jeżeli wilgotność mieszanki kruszywa jest niższa od optymalnej o 20% jej wartości, mieszanka powinna być zwilżona określoną ilością wody i równomiernie wymieszana. W przypadku, gdy wilgotność mieszanki kruszywa jest wyższa od optymalnej o 10% jej wartości, mieszankę należy osuszyć.

Natychmiast po końcowym wyprofilowaniu warstwy kruszywa należy przystąpić do jej zagęszczania poprzez wałowanie.

Ostateczna grubość warstw/warstwy przed zagęszczeniem będzie ustalona na podstawie wyników uzyskanych na odcinku próbnym, zaakceptowanym przez Inspektora Nadzoru. W miejscach, gdzie widoczna jest segregacja kruszywa należy przed zagęszczeniem wymienić kruszywo na materiał o odpowiednich właściwościach.

Kruszywo podczas zagęszczania powinno mieć wilgotność optymalną, co umożliwi optymalną pracę walców w celu uzyskania zagęszczenia i nośności na poniższym poziomie:

Na podbudowie badanie płytą o średnicy 300 mm przeprowadza się wg procedury opisanej w Instrukcji badań podłoża gruntowego budowli drogowych i mostowych Część 2. Załącznik GDDP, Warszawa, 1988. Moduł odkształcenia pierwotny i wtórny oblicza się wg wzoru w Instrukcji badań podłoża gruntowego budowli drogowych i mostowych Część 2. Załącznik GDDP, Warszawa, 1998. Wynik modułu należy obliczyć w zakresie obciążeń jednostkowych  $0,15 \div 0,25$  MPa, doprowadzając obciążenie końcowe do  $0,45$  MPa. Zagęszczenie podbudowy z mieszanek niezwiązanych należy uznać za prawidłowe, gdy stosunek wtórnego modułu  $E_2$  do pierwotnego modułu odkształcenia  $E_1$  jest nie większy od 2,2 oraz zgodnie z tablicą 5. Wskaźnik zagęszczenia podbudowy powinien odpowiadać przyjętemu poziomowi wskaźnika nośności podanemu powyżej.

## 5.5. Utrzymanie podbudowy

Podbudowa po wykonaniu, a przed ułożeniem następnej warstwy, powinna być utrzymywana w dobrym stanie. Jeżeli Wykonawca będzie wykorzystywał, za zgodą Inspektora Nadzoru, gotową podbudowę do ruchu budowlanego, to jest obowiązany naprawić wszelkie uszkodzenia podbudowy, spowodowane przez ten ruch. Koszt napraw wynikłych z niewłaściwego utrzymania podbudowy obciąża Wykonawcę robót.

## 6. KONTROLA JAKOŚCI ROBÓT

### 6.1. Ogólne zasady kontroli jakości robót

Ogólne wymagania dotyczące kontroli jakości robót podano w STWiORB D-M 00.00.00, Wymagania ogólne" punkt 6.

Badania i pomiary dzielą się na:

- a) badania i pomiary Wykonawcy (w ramach własnego nadzoru),
- b) badania i pomiary kontrolne, wykonywane na zlecenie Inżyniera/Inspektora Nadzoru/Zamawiającego przez Laboratorium Zamawiającego.

Badania i pomiary kontrolne dzielą się na podstawowe, dodatkowe i arbitrażowe.

W uzasadnionych przypadkach w ramach badań i pomiarów kontrolnych dopuszcza się wykonanie badań i pomiarów kontrolnych dodatkowych i/lub badań i pomiarów arbitrażowych.

Badania obejmują:

- pobranie próbek,
- zapakowanie próbek do wysyłki,
- transport próbek z miejsca pobrania do placówki wykonującej badania,
- przeprowadzenie badania,
- sprawozdanie z badań.

Pomiary obejmują terenową weryfikację cech warstwy.

### **6.2. Badania i pomiary Wykonawcy**

Wykonawca jest zobowiązany do przeprowadzania na bieżąco badań i pomiarów w celu sprawdzania czy jakość wykonanych Robót jest zgodna z postawionymi wymaganiami. Badania i pomiary powinny być wykonywane z niezbędną starannością, zgodnie z obowiązującymi przepisami i w wymaganym zakresie. Badania i pomiary Wykonawca powinien wykonywać z częstotliwością gwarantującą zachowanie wymagań dotyczących jakości robót, lecz nie rzadziej niż wskazano to w STWiORB. Wyniki badań będą dokumentowane i archiwizowane przez Wykonawcę. Wyniki badań Wykonawca jest zobowiązany przekazywać Inżynierowi/Inspektorowi Nadzoru/Zamawiającemu.

### **6.3. Badania i pomiary kontrolne**

Badania i pomiary kontrolne są zlecane przez Inżyniera/Inspektora Nadzoru, a których celem jest sprawdzenie, czy jakość zastosowanych materiałów i wyrobów budowlanych oraz gotowej warstwy spełniają wymagania określone w kontrakcie. Pobieraniem próbek, wykonaniem badań i pomiarów na miejscu budowy zajmuje się Laboratorium Zamawiającego/Inżynier/Inspektor Nadzoru przy udziale lub po poinformowaniu przedstawicieli Wykonawcy. Zamawiający decyduje o wyborze Laboratorium Zamawiającego.

### **6.4. Badania i pomiary kontrolne dodatkowe**

W wypadku uznania, że jeden z wyników badań lub pomiarów kontrolnych nie jest reprezentatywny dla ocenianego odcinka budowy, strony kontraktu mogą wystąpić o przeprowadzenia badań lub pomiarów kontrolnych dodatkowych. Badania kontrolne dodatkowe są wykonywane przez Laboratorium Zamawiającego. Inżynier/Inspektor Nadzoru decydują o miejscach pobierania próbek i wyznaczeniu odcinków częściowych ocenianego odcinka budowy tzn. dziennej działki roboczej.

### **6.5. Badania i pomiary arbitrażowe**

Badania i pomiary arbitrażowe są powtórzeniem badań lub pomiarów kontrolnych i/lub kontrolnych dodatkowych, co do których istnieją uzasadnione wątpliwości ze strony Inżyniera/Inspektora Nadzoru, Zamawiającego lub Wykonawcy (np. na podstawie własnych badań). Badania i pomiary arbitrażowe wykonuje się na wniosek strony kontraktu. Badania i pomiary arbitrażowe wykonuje bezstronne, akredytowane laboratorium, które nie wykonywało badań lub pomiarów kontrolnych, przy udziale lub po poinformowaniu przedstawicieli stron. W przypadku wniosku Wykonawcy zgodę na przeprowadzenie badań i pomiarów arbitrażowych wyraża Inżynier/Inspektor Nadzoru po wcześniejszej analizie zasadności wniosku. Zamawiający akceptuje laboratorium, które przeprowadzi badania lub pomiary arbitrażowe.

### **6.6. Badania przed przystąpieniem do robót**

Przed przystąpieniem do robót Wykonawca powinien:

- przedstawić Inżynierowi/Inspektorowi Nadzoru/Zamawiającemu do akceptacji źródła poboru mieszanki oraz wszystkich dodatkowych materiałów, dołączając wszystkie dokumenty potwierdzające jakość materiałów składowych.

- uzyskać wymagane dokumenty, dopuszczające wyroby budowlane do obrotu i powszechnego stosowania (stwierdzenie o oznakowaniu materiału znakiem CE lub znakiem budowlanym B, certyfikat zgodności, deklarację właściwości użytkowych, aprobatę techniczną, ew. badania materiałów wykonane przez dostawców itp.),
- opracować receptę laboratoryjną dla mieszanki kruszywa oraz przedstawić Inżynierowi/Inspektorowi Nadzoru/Zamawiającemu wraz z wynikami badań do zatwierdzenia;
- wykonać własne badania właściwości materiałów przeznaczonych do wykonania robót, określone przez Inżyniera/ Inspektora Nadzoru /Zamawiającego. Badania te powinny obejmować wszystkie właściwości kruszywa określone w pkt. 2.

Wszystkie dokumenty oraz wyniki badań Wykonawca przedstawia Inżynierowi/ Inspektorowi Nadzoru/Zamawiającemu do akceptacji.

Ważność wykonanych przez producenta mieszanki niezwiązanej pełnych badań materiałów wsadowych, w trakcie złożenia do akceptacji razem z receptą nie może przekroczyć pół roku od dnia wykonania tych badań. Badania materiałów wsadowych w ramach badań własnych Wykonawcy należy powtarzać jeden raz na rok

### 6.7. Badania w trakcie robót

#### 6.3.1. Częstotliwość oraz zakres badań i pomiarów

Częstość oraz zakres badań podano w tablicy 6.

Tablica 6 Częstość oraz zakres badań przy budowie podbudowy z mieszanki niezwiązanej

| Lp. | Wyszczególnienie badań                               | Częstość badań  |  |
|-----|--|---|--|
|     |  | Minimalna liczba badań na dziennej działce roboczej   | Maksymalna powierzchnia podbudowy przypadająca na jedno badanie (m <sup>2</sup> ) <sup>1</sup> |
| 1   | Uziarnienie mieszanki                                | 1   | 3000   |
| 2   | Zawartość wody w mieszance                           |   |  |
| 3   | Wilgotność mieszanki                                 | 2   | 6000   |
| 4   | Badanie właściwości innych niż uziarnienie mieszanki | przy zatwierdzeniu materiału i przy każdej istotnej zmianie jego właściwości, zmianie złoża, zmianie producenta oraz w razie wątpliwości co do jakości wbudowywanej mieszanki |  |

#### 6.3.2. Właściwości kruszyw

Właściwości mieszanki kruszywa inne niż uziarnienie powinny być badane okresowo na polecenie Inżyniera/ Inspektora Nadzoru /Zamawiającego oraz w razie wątpliwości co do jakości mieszanki. Próbkę do badań powinny być pobierane losowo w obecności Inżyniera/ Inspektora Nadzoru /Zamawiającego.

#### 6.3.3. Uziarnienie mieszanki

Kontrola uziarnienia rozłożonego kruszywa powinna być przeprowadzana minimum 1 raz na każdej dziennej działce roboczej za pomocą analizy sitowej. Próbkę należy pobierać losowo z rozłożonej warstwy, przed jej zagęszczeniem. Uziarnienie mieszanki powinno mieścić się pomiędzy odpowiednimi krzywymi granicznymi wg WT-4 2010 dla zaprojektowanego uziarnienia mieszanki kruszywa.

#### 6.3.4. Zawartość wody w mieszance

Zawartość wody w mieszance kruszyw w czasie wbudowania i zagęszczania badana według PN-EN 13286-2 powinna odpowiadać wymaganej w granicach określonych w WT-4 2010.

#### 6.3.5. Zagęszczenie i nośność podbudowy

Kontrolę zagęszczenia i nośności podbudowy należy oprzeć na metodzie obciążeń płytowych za pomocą płyty VSS o średnicy 30 cm.

Nośność podbudowy należy uznać za prawidłową, gdy wtórny moduł odkształcenia  $E_2$  oznaczony za pomocą płyty VSS jest nie mniejszy niż wymagana wartość, określona w KTKNPIP 2014, odpowiednia dla danej podbudowy i określona w Dokumentacji Projektowej.

Zagęszczenie podbudowy należy uznać za prawidłowe, gdy wskaźnik odkształcenia  $I_0$ , określony stosunkiem wtórnego modułu  $E_2$  do pierwotnego modułu  $E_1$ , jest nie większy niż 2,2.

Zagęszczenie warstwy podbudowy możemy sprawdzić metodą obciążeń płytowych wg załącznika B do normy PN-S-02205. Moduły odkształcenia należy wyznaczyć dla przyrostu obciążenia od 0,25 MPa do 0,35 MPa przy zastosowaniu płyty VSS o średnicy 300 mm. Końcowe obciążenie powinno wynosić 0,45 MPa.

Obliczenie wyników wg wzoru:

$$E = 3\Delta p / 4\Delta s * D$$

w którym:

E – moduł odkształcenia (MPa)

$\Delta p$  – różnica nacisków (MPa)

$\Delta s$  – przyrost osiadań odpowiadający tej różnicy nacisków (mm)

D – średnica płyty (mm)

Alternatywnie dopuszcza się kontrolę i ocenę nośności na powierzchni warstwy materiału na podstawie oznaczenia wartości modułu dynamicznego  $E_{vd}$  z zastosowaniem lekkiej płyty dynamicznej LPD. Dopuszczenie tej metody wymaga potwierdzenia na odcinku próbnym i akceptacji przez Inżyniera/ Inspektora Nadzoru /Zamawiającego korelacji wartości wtórnego modułu odkształcenia  $E_2$ , stanowiących kryterium akceptacji nośności, z wartościami modułu dynamicznego  $E_{vd}$  w odniesieniu do gruntów i materiałów stosowanych w konkretnym przypadku i określonych z zastosowaniem wybranego typu (konstrukcji) LPD. W przypadku stosowania płyt LPD o różnych konstrukcjach korelację należy ustalić dla każdego typu urządzenia. Metodą referencyjną jest metoda obciążeń płytowych wg załącznika B do normy PN-S-02205.

W przypadku stosowania płyty LPD należy uwzględnić właściwe dla tej metody ograniczenia w zakresie jej stosowalności. Metody tej nie należy jednak wykorzystywać do badań odbiorowych warstwy.

Wykonawca zobowiązany jest zapewniać laboratorium Inżyniera/ Inspektora Nadzoru /Zamawiającego na swój koszt pojazdy ciężarowe stanowiące przeciwwagę do oznaczania modułu odkształcenia i badania nośności przez obciążenie płytą statyczną (badanie aparatem VSS) w miejscu i terminie wyznaczonym przez Inżyniera/ Inspektora Nadzoru /Zamawiającego.

#### 6.4. Wymagania dotyczące cech geometrycznych podbudowy

##### 6.4.1. Częstotliwość i zakres pomiarów

Częstość oraz zakres badań i pomiarów podbudowy podano w tablicy 7.

Tablica 7 Częstość oraz zakres pomiarów wykonanej podbudowy z kruszywa stabilizowanego mechanicznie

| Lp. | Wyszczególnienie badań i pomiarów         | Minimalna częstość pomiarów  |
|-----|---|--|
| 1   | Szerokość podbudowy                       | 10 razy na 1km   |
| 2   | Równość podłużna                          | W sposób ciągły planografem albo, co 20m łata na każdym pasie ruchu                                  |
| 3   | Równość poprzeczna                        | 10 razy na 1km   |
| 4   | Spadki poprzeczne <sup>*)</sup>           | 10 razy na 1km   |
| 5   | Rzędne wysokościowe <sup>**)</sup>        | dla każdej jezdni co 20m na odcinkach prostych i co 10m na łukach; w osi jezdni i na jej krawędziach |
| 6   | Ukształtowanie osi w planie <sup>*)</sup> | 10 razy na 1km   |
| 7   | Grubość podbudowy                         | 10 razy na 1 km  |

<sup>\*)</sup> Dodatkowe pomiary spadków poprzecznych i ukształtowania osi w planie należy wykonać w punktach głównych łuków poziomych.

<sup>\*\*)</sup> Przed przystąpieniem do robót Wykonawca przedstawi Inżynierowi/Inspektorowi Nadzoru/ Zamawiającemu do akceptacji propozycję miejsc pomiarowych.

##### 6.4.2. Szerokość podbudowy

Szerokość podbudowy nie może różnić się od szerokości projektowanej o więcej niż +10cm, -5cm.

##### 6.4.3. Równość podbudowy.

Równość poprzeczna i podłużna podbudowy nie może różnić się od równości projektowanej o więcej niż  $\pm 15$ cm.

#### 6.4.4. Spadki poprzeczne podbudowy

Spadki poprzeczne podbudowy na prostych i łukach powinny być zgodne z dokumentacją projektową, z tolerancją  $\pm 0,5\%$ .

#### 6.4.5. Rzędne wysokościowe podbudowy

Różnice pomiędzy rzędnymi wysokościowymi podbudowy i rzędnymi projektowanymi nie powinny przekraczać +0cm, -1cm.

#### 6.4.6. Ukształtowanie osi podbudowy

Oś podbudowy w planie nie może być przesunięta w stosunku do osi projektowanej o więcej niż  $\pm 5$ cm.

#### 6.4.7. Grubość podbudowy

Grubość podbudowy nie może się różnić od grubości projektowanej o więcej niż  $\pm 10\%$ .

### 6.5. Zasady postępowania z wadliwie wykonanymi odcinkami podbudowy

Wszystkie powierzchnie, które wykazują większe odchylenia cech geometrycznych od wymaganych i innych wymagań STWiORB określonych w pkt. 6, powinny być naprawione przez Wykonawcę na jego koszt, zaproponowaną przez niego metodą zaakceptowaną przez Inspektora Nadzoru. Dodanie nowego materiału bez spulchnienia wykonanej warstwy jest niedopuszczalne.

#### 6.5.1. Niewłaściwe cechy geometryczne podbudowy

Wszystkie powierzchnie podbudowy, które wykazują większe odchylenia cech geometrycznych od określonych w punkcie 6.4. powinny być naprawione przez zerwanie i ponownie wykonana. Dodanie nowego materiału bez spulchnienia wykonanej warstwy jest niedopuszczalne.

Jeżeli szerokość podbudowy jest mniejsza od szerokości projektowanej o więcej niż o 5 cm i nie zapewnia podparcia warstwom wyżej leżącym, to Wykonawca powinien poszerzyć podbudowę przez zerwanie warstwy na pełną grubość, do połowy szerokości pasa ruchu, dołożenie materiału i powtórne zagęszczenie.

#### 6.5.2. Niewłaściwa grubość podbudowy

Na wszystkich powierzchniach wadliwych pod względem grubości, Wykonawca wykona naprawę podbudowy. Powierzchnie powinny być naprawione przez spulchnienie lub wybranie warstwy na odpowiednią głębokość, zgodnie z decyzją Inspektora Nadzoru, uzupełnione nowym materiałem o odpowiednich właściwościach, wyrównane i ponownie zagęszczone.

Roboty te Wykonawca wykona na własny koszt. Po wykonaniu tych robót nastąpi ponowny pomiar i ocena grubości warstwy, według wyżej podanych zasad, na koszt Wykonawcy.

#### 6.5.3. Niewłaściwa nośność podbudowy

Jeżeli nośność podbudowy będzie mniejsza od wymaganej to Wykonawca wykona wszelkie roboty niezbędne do zapewnienia wymaganej nośności, zalecone przez Inspektora Nadzoru.

Koszty tych dodatkowych robót poniesie Wykonawca podbudowy tylko wtedy, gdy zniżenie nośności podbudowy wynikało z niewłaściwego wykonania robót przez Wykonawcę podbudowy.

## 7. OBMIAR ROBÓT

### 7.1. Ogólne zasady obmiaru robót

Ogólne zasady obmiaru robót podano w STWiORB D-00.00.00. „Wymagania ogólne”.

### 7.2. Jednostka obmiarowa

Zasady wykonywania obmiaru robót opierają się na wykorzystaniu przeznaczonych do tego celu narzędzi pomiarowych (taśmy miernicze, mierniki laserowe - dalmierze, urządzenia GPS itp.).

Jednostką obmiarową jest  $m^2$  (metr kwadratowy) podbudowy z mieszanki niezwiązanej o grubości zgodnie z przedmiarem robót.



## 8. ODBIÓR ROBÓT

### 8.1. Ogólne zasady odbioru robót

Ogólne zasady odbioru robót podano w STWIORB D-00.00.00. „Wymagania ogólne”.

Roboty uznaje się za wykonane zgodnie z dokumentacją projektową, STWiORB i wymaganiami Inspektora Nadzoru, jeżeli wszystkie pomiary i badania z zachowaniem tolerancji wg pkt. 6 dały wyniki pozytywne.

## 9. PODSTAWA PŁATNOŚCI

### 9.1. Ogólne ustalenia dotyczące podstawy płatności

Ogólne ustalenia dotyczące podstawy płatności podano w STWiORB D-00.00.00. „Wymagania ogólne”.

### 9.2. Cena jednostki obmiarowej

Cena wykonania 1 m<sup>2</sup> podbudowy obejmuje:

- roboty pomiarowe i roboty przygotowawcze,
- oznakowanie robót i jego utrzymanie,
- koszt zapewnienia niezbędnych środków produkcji,
- zakup, dostarczenie i składowanie materiałów,
- koszty badań kruszywa i opracowania recepty wraz z przeprowadzeniem odpowiednich badań,
- wyprodukowanie mieszanki na podstawie recepty,
- dostarczenie mieszanki na miejsce wbudowania,
- rozłożenie mieszanki(jedna lub dwie warstwy), wyprofilowanie i zagęszczenie mieszanki
- pielęgnacja i utrzymanie podbudowy w czasie trwania robót,
- przeprowadzenie pomiarów i badań laboratoryjnych określonych w Specyfikacji Technicznej, w tym dodatkowo zleconych przez Inspektora Nadzoru,
- koszty związane z utrzymaniem czystości na przylegających drogach,
- uporządkowanie miejsca prowadzonych robót,
- inne roboty składające się na kompletne wykonanie zakresu przewidzianego w STWIORB.

## 10. PRZEPISY ZWIĄZANE

### 10.1. Normy

- |                                |  |
|--------------------------------|--|
| 1. WT-4 2010                   | Mieszanki niezwiązane do dróg krajowych. Wymagania Techniczne  |
| 2. PN-EN 13242                 | Kruszywa do niezwiązanych i hydraulicznie związanych materiałów stosowanych w obiektach drogowych i budownictwie drogowym  |
| 3. PN-EN 13285                 | Mieszanki niezwiązane- Wymagania   |
| 4. PN-EN 932-3; PN-EN 932-3/A1 | Badanie podstawowych właściwości kruszyw- Procedura i terminologia uproszczonego opisu petrograficznego  |
| 5. PN-EN 932-5                 | Badania podstawowych właściwości kruszyw- Część 5: Wyposażenie podstawowe i wzorcowanie  |
| 6. PN-EN 933-1,                | Badanie geometrycznych właściwości kruszyw- Oznaczenie składu ziarnowego – Metoda przesiewowa  |
| 7. PN-EN 933-3                 | Badanie geometrycznych właściwości kruszyw- Oznaczenie kształtu ziaren za pomocą wskaźnika płaskości   |
| 8. PN-EN 933-4                 | Badanie geometrycznych właściwości kruszyw- Część 4: Oznaczenie kształtu ziaren- Wskaźnik kształtu   |
| 9. PN-EN 933-5; PN-EN 933-5/A1 | Badanie geometrycznych właściwości kruszyw- Oznaczenie procentowej zawartości ziarn o powierzchniach powstałych w wyniku przekruszenia lub łamania kruszyw grubych |
| 10. PN-EN 933-8                | Badanie geometrycznych właściwości kruszyw- Część 8: Ocena zawartości drobnych cząstek- Badania wskaźnika piaskowego   |

11. PN-EN 933-9 Badanie geometrycznych właściwości kruszyw- Ocena zawartości drobnych cząstek-  
Badania błękitem metylenowym
12. PN-EN 1008 Woda zarobowa do betonu - Specyfikacja pobierania próbek, badanie i ocena  
przydatności wody zarobowej do betonu, w tym wody odzyskanej z procesów  
produkcji betonu
13. PN-EN 1097-1, Badania mechanicznych i fizycznych właściwości kruszyw- Oznaczanie odporności  
na ścieranie (mikro-Deval)
14. PN-EN 1097-2 Badania mechanicznych i fizycznych właściwości kruszyw- Metody oznaczania  
odporności na rozdrobnienie
15. PN-EN 1097-5 Badania mechanicznych i fizycznych właściwości kruszyw- Metody oznaczania  
wilgotności
16. PN-EN 1097-6; Badania mechanicznych i fizycznych właściwości kruszyw- Część6: Oznaczanie  
gęstości ziarn i nasiąkliwości
17. PN-EN 1367-1 Badanie właściwości cieplnych i odporności kruszyw na działanie czynników  
atmosferycznych- Część1: Oznaczenie mrozoodporności
18. PN-EN 1367-2 Badanie właściwości cieplnych i odporności kruszyw na działanie czynników  
atmosferycznych- Badanie w siarczanie magnezu
19. PN-EN 1367-3; Badanie właściwości cieplnych i odporności kruszyw na działanie czynników  
atmosferycznych- Część3: Badanie bazaltowej zgorzeli słonecznej metoda  
gotowania
20. PN-EN 1744-1 Badania chemicznych właściwości kruszyw- Analiza chemiczna
21. PN-EN 1744-3 Badania chemicznych właściwości kruszyw- Część 3: Przygotowanie wyciągów przez  
wmywanie kruszyw
22. PN-ISO 565 Sita kontrolne- Tkanina z drutu, blacha perforowana i blacha cienka perforowana  
elektrochemicznie – Wymiary nominalne oczek
23. PN-EN 13286-1 Mieszanki mineralne niezwiązane i związane spoiwem hydraulicznym- Część1:  
Metody badań dla ustalonej laboratoryjnie referencyjnej gęstości i wilgotności-  
Wprowadzenie i wymagania ogólne
24. PN-EN 13286-2 Mieszanki mineralne niezwiązane i związane spoiwem hydraulicznym- Część1:  
Metody badań dla ustalonej laboratoryjnie referencyjnej gęstości i wilgotności-  
Zagęszczanie aparatem Proctora
25. PN-EN 13286-47 Mieszanki mineralne niezwiązane i związane spoiwem hydraulicznym- Część 47:  
Metody badań dla określenia nośności, kalifornijski wskaźnik nośności CBR,  
natychmiastowy wskaźnik nośności i pęcznienia liniowego
26. PN-EN 13286-50 Mieszanki mineralne niezwiązane i związane spoiwem hydraulicznym- Część 50:  
Metoda sporządzania próbek związanych hydraulicznie za pomocą aparatu  
Proctora lub zagaszania na stole wibracyjnym
27. BN-68/8931-04 Drogi samochodowe. Pomiar równości nawierzchni planografem i łątą
28. BN-70/8931-06 Drogi samochodowe. Pomiar ugięć podatnych ugięciomierzem belkowym
29. BN-77/8931-12 Oznaczanie wskaźnika zagęszczenia gruntu

## 10.2. Inne dokumenty

30. Katalog typowych konstrukcji nawierzchni podatnych i półsztywnych. Generalna Dyrekcja Dróg  
Publicznych Załącznik do zarządzenia Nr 31 Generalnego Dyrektora Dróg Krajowych i Autostrad z dnia  
16.06.2014 r.
31. Rozporządzenie Ministra Transportu i Gospodarki Morskiej w sprawie warunków technicznych, jakim  
powinny odpowiadać drogi publiczne i ich usytuowanie (Dz. U. z 2019 poz. 1643)
32. Instrukcja badań podłoża gruntowego budowli drogowych i mostowych Część 2. Załącznik GDDP,  
Warszawa, 1998



**SPECYFIKACJE TECHNICZNE WYKONANIA  
I ODBIORU ROBÓT BUDOWLANYCH**

**D-04.05.00  
ULEPSZONE PODŁOŻE Z GRUNTÓW STABILIZOWANYCH  
SPOIWAMI HYDRAULICZNYMI  
(CPV 45230000)**



## 1. WSTĘP

### 1.1. Przedmiot STWiORB

Przedmiotem niniejszej specyfikacji technicznej (STWiORB) są wymagania dotyczące wykonania i odbioru robót związanych z wykonywaniem ulepszonego podłoża z gruntu stabilizowanego spoiwem hydraulicznym w ramach zadania p.n.:

***„Przebudowa drogi nr 977 obejmująca „Budowę chodnika w miejscowości Małastów w ciągu drogi wojewódzkiej 977 odc. Ref. 270 km 0+686 - 0+994; 1+212 - 1+442” strona prawa”***

### 1.2. Zakres stosowania STWiORB

Specyfikacje techniczne wykonania i odbioru robót budowlanych stanowią dokument kontraktowy przy realizacji robót wymienionych w pkt. 1.1.

### 1.3. Zakres robót objętych STWiORB

Ustalenia zawarte w niniejszej specyfikacji dotyczą zasad prowadzenia robót związanych z wykonywaniem wzmocnienia podłoża – warstwa o grubości 15 cm i 25 cm.

### 1.4. Określenia podstawowe

1.4.1 Ulepszone podłoże z gruntu stabilizowanego spoiwami hydraulicznymi – wierzchnia warstwa podłoża leżąca bezpośrednio pod nawierzchnią, ulepszona w celu umożliwienia przejęcia ruchu budowlanego i właściwego wykonania nawierzchni, spełniająca wymagania określone dla podłoża.

1.4.2 Mieszanka gruntu ze spoiwem hydraulicznym - mieszanka gruntu, spoiwa hydraulicznego i w razie potrzeby wody w ilościach dobranych optymalnie wg badań laboratoryjnych.

1.4.3 Grunt stabilizowany spoiwem hydraulicznym - mieszanka gruntu ze spoiwem hydraulicznym zagęszczona i stwardniała w wyniku ukończenia procesu wiązania.

1.4.4 Grunt ulepszony spoiwem hydraulicznym - mieszanka gruntu ze spoiwem hydraulicznym uzyskująca wymagane parametry geotechniczne (zagęszczalność i nośność), których przed ulepszeniem nie można było osiągnąć.

1.4.5 Pozostałe określenia są zgodne z obowiązującymi normami i z definicjami podanymi w STWiORB D-M-00.00.00 „Wymagania ogólne” pkt 1.4..

### 1.5. Ogólne wymagania dotyczące robót

Ogólne wymagania dotyczące robót podano w STWiORB D-M-00.00.00 „Wymagania ogólne” pkt 1.5.

## 2. MATERIAŁY

### 2.1. Ogólne wymagania dotyczące materiałów

Ogólne wymagania dotyczące materiałów, ich pozyskiwania i składowania podano w STWiORB D-M 00.00.00 „Wymagania ogólne”. Poszczególne rodzaje materiałów powinny pochodzić ze źródeł zatwierdzonych przez Inżyniera/Inspektora Nadzoru.

Dodatkowo wymaga się: wraz z deklaracją właściwości użytkowych spoiwa hydraulicznego lub wapna, powinna być dostarczona karta charakterystyki o substancjach zawartych w wyrobie budowlanym, o których mowa odpowiednio w art. 31 lub art. 33 rozporządzenia (WE) nr 1907/2006 Parlamentu Europejskiego i Rady z dnia 18 grudnia 2006 r. w sprawie rejestracji, oceny, udzielania zezwoleń i stosowanych ograniczeń w zakresie chemikaliów (REACH) i utworzenia Europejskiej Agencji Chemikaliów. Oznakowanie wyrobu budowlanego, stanowiącego mieszaninę niebezpieczną według rozporządzenia REACH, powinno być zgodne z wymaganiami ustawy z dnia 25 lutego 2011 r. o substancjach chemicznych i ich mieszaninach (tekst jednolity: Dz. U. z 2019 r. poz.1225) i rozporządzenia Parlamentu Europejskiego i Rady (WE) nr 1272/2008 z dnia 16 grudnia 2008r. w sprawie klasyfikacji, oznakowania i pakowania substancji i mieszanin, zmieniającego i uchylającego dyrektywy 67/548/EWG i 1999/45/WE oraz zmieniającego rozporządzenie (WE) nr 1907/2006.

## 2.1 Spoiwa

Do mieszanki należy zastosować spoiwo hydrauliczne zapewniające spełnienie przez podłoże ulepszone wymagań STWiORB. Wybór rodzaju spoiwa należy do Wykonawcy. Jako spoiwo można użyć: cement, wapno, żużel granulowany i popioły lotne. Można również użyć spoiw złożonych z różnych materiałów wiążących za zgodą Inżyniera. Wykonawca opracuje receptę na skład mieszanki. Wraz z receptą należy przekazać Inżynierowi aprobatę techniczną i atest higieniczny zastosowanego spoiwa, jeżeli nie został wyprodukowany na podstawie obowiązującej normy.

W przypadku zastosowania cementu, należy stosować cement klasy 32,5 wg PN-EN197-1. Wymagania dla cementu określa norma PN-EN197-1. Badania cementu należy wykonać zgodnie z PN-EN 196-6.

W przypadku zastosowania wapna należy stosować wapno suchogazzone (hydratyzowane) Ca(OH)<sub>2</sub> albo wapno palone niegaszone wg PN-EN 459-1.

Do ulepszania podłoża za pomocą gruntu stabilizowanego aktywnymi popiołami lotnymi należy stosować aktywne popioły lotne z węgla brunatnego wg PN-S-96035.

Wskaźnik mrozoodporności dla podłoża stabilizowanego cementem powinien wynosić 0,6.

## 2.2 Woda

Woda powinna odpowiadać wymaganiom PN-EN 1008.

Bez badań laboratoryjnych może zostać użyta woda pitna wodociągowa (nie mineralizowana). Woda pochodząca ze źródeł wątpliwych nie może być użyta do czasu uzyskania pozytywnych wyników badań.

## 3. SPRZĘT

### 3.1. Ogólne wymagania dotyczące sprzętu

Ogólne wymagania dotyczące sprzętu podano w STWiORB D-M-00.00.00 „Wymagania ogólne” pkt 3.

### 3.2. Sprzęt do wykonania robót

Wykonawca przystępujący do wykonania ulepszonego podłoża stabilizowanego spoiwami powinien wykazać się możliwością korzystania z następującego sprzętu:

w przypadku wytwarzania mieszanek gruntowo-spoiwowych na miejscu:

- mieszarek jedno lub wielowirnikowych do wymieszania gruntu ze spoiwami z możliwością dozowania wody,
- spycharek, równiarek lub sprzętu rolniczego (pługi, brony, kultywatory) do spulchniania gruntu, tylko w wyjątkowych sytuacjach przy akceptacji Inżyniera,
- ciężkich szablonów do wyprofilowania warstwy,
- rozsypywarek wyposażonych w osłony przeciwpylne i szczeliny o regulowanej szerokości do rozsypywania spoiw,
- przewoźnych zbiorników na wodę, wyposażonych w urządzenia do równomiernego i kontrolowanego dozowania wody,
- walców ogumionych i stalowych wibracyjnych lub statycznych do zagęszczania,
- zagęszczarek płytowych, ubijaków mechanicznych lub małych walców wibracyjnych do zagęszczania w miejscach trudnodostępnych.

Zaleca się stosowanie mieszarek z systemem dozowania wody.

## 4. TRANSPORT

### 4.1. Ogólne wymagania dotyczące transportu

Ogólne wymagania dotyczące transportu podano w STWiORB D-M-00.00.00 „Wymagania ogólne” pkt 4.

### 4.2. Transport materiałów

Transport spoiwa powinien odbywać się zgodnie z zaleceniami producenta.

Mieszankę kruszywowo-spoiwową można przewozić dowolnymi środkami transportu, w sposób zabezpieczony przed zanieczyszczeniem, rozsegregowaniem i wysuszeniem lub nadmiernym zawilgoceniem.

## 5. WYKONANIE ROBÓT

### 5.1 Ogólne zasady wykonania robót

Ogólne zasady wykonania robót podano w STWiORB D-M-00.00.00 „Wymagania ogólne” pkt 5.

### 5.2 Warunki przystąpienia do robót

Podbudowa z gruntu stabilizowanego spoiwami nie może być wykonywana wtedy, gdy podłoże jest zamrznięte i podczas opadów deszczu. Nie należy rozpoczynać stabilizacji gruntu spoiwami, jeżeli prognozy meteorologiczne wskazują na możliwy spadek temperatury poniżej 5°C w czasie najbliższych 7 dni.

### 5.3 Przygotowanie podłoża

Podłoże gruntowe powinno być przygotowane zgodnie z wymaganiami określonymi w STWiORB D-04.01.01 „Koryto wraz z profilowaniem i zagęszczeniem podłoża”.

Paliki lub szpilki do prawidłowego ukształtowania ulepszanego podłoża powinny być wcześniej przygotowane.

Paliki lub szpilki powinny być ustawione w osi drogi i w rzędach równoległych do osi drogi, lub w inny sposób zaakceptowany przez Inżyniera.

Rozmieszczenie palików lub szpilek powinno umożliwiać naciągnięcie sznurków lub linek do wytyczenia robót w odstępach nie większych niż co 10 m.

### 5.4 Projektowanie składu mieszanki

Przed przystąpieniem do robót Wykonawca powinien przedłożyć Inżynierowi/Inspektorowi Nadzoru, z odpowiednim wyprzedzeniem czasowym, projekt składu gruntu stabilizowanego spoiwem wraz z wynikami badań laboratoryjnych poszczególnych składników. Projektowanie gruntu stabilizowanego spoiwem polega na ustaleniu niezbędnej zawartości spoiwa hydraulicznego pozwalającej uzyskać wymagania wobec gruntu stabilizowanego, zgodnie z wymaganiami Katalogu Typowych Konstrukcji Nawierzchni Podatnych i Półsztywnych 2014.

Badania wytrzymałości na ściskanie należy wykonać zgodnie z PN-EN 13286-41 na próbkach zagęszczonych metodą wg PN-EN 13286-50 w formach walcowych  $H/D=1$  ( $H/D=0,8\div 1,21$ ). Sposób pielęgnacji próbek oraz czas określania wytrzymałości na ściskanie należy dostosować do właściwości zastosowanego spoiwa. Pęcznienie objętościowe  $G_v$  gruntu stabilizowanego spoiwem hydraulicznym oznaczone wg PN-EN 13286-49 nie powinno przekraczać 5 %. Stopień rozdrobnienia gruntu spoistego po wymieszaniu ze spoiwem hydraulicznym oznaczony wg PN-EN 13286-40 – kategoria  $P_{60}$ .

### 5.5 Ulepszanie i stabilizacja metodą mieszania na miejscu

Do stabilizacji gruntu metodą mieszania na miejscu można użyć specjalistycznych mieszarek wieloprzejściowych lub jednoprzejściowych albo wyjątkowo maszyn rolniczych (za zgodą Inżyniera).

Grunt przewidziany do stabilizacji powinien być spulchniony i rozdrobniony.

Po spulchnieniu gruntu należy sprawdzić jego wilgotność i w razie potrzeby ją zwiększyć w celu ułatwienia rozdrobnienia. Woda powinna być dozowana przy użyciu beczkowsów zapewniających równomierne i kontrolowane dozowanie. Wraz z wodą można dodawać do gruntu dodatki ulepszające rozpuszczalne w wodzie, np. chlorek wapniowy.

Jeżeli wilgotność naturalna gruntu jest większa od wilgotności optymalnej o więcej niż 10% jej wartości, grunt powinien być osuszony przez mieszanie i napowietrzanie w czasie suchej pogody.

Po spulchnieniu i rozdrobnieniu gruntu należy dodać i przemieszać z gruntem dodatki ulepszające, np. wapno lub popioły lotne, w ilości określonej w recepcie laboratoryjnej, o ile ich użycie jest przewidziane w tejże recepcie.

Spoiwo należy dodawać do rozdrobnionego i ewentualnie ulepszanego gruntu w ilości ustalonej w recepcie laboratoryjnej. Cement i dodatki ulepszające powinny być dodawane przy użyciu rozsypywarek cementu lub w inny sposób zaakceptowany przez Inżyniera.

Grunt powinien być wymieszany z cementem w sposób zapewniający jednorodność na określonej głębokości, gwarantującą uzyskanie projektowanej grubości warstwy po zagęszczeniu.

Po wymieszaniu gruntu ze spoiwem należy sprawdzić wilgotność mieszanki. Jeżeli jej wilgotność jest mniejsza od optymalnej o więcej niż 20%, należy dodać odpowiednią ilość wody i mieszankę ponownie dokładnie

wymieszać. Wilgotność mieszanki przed zagęszczeniem nie może różnić się od wilgotności optymalnej o więcej niż +10%, -10% jej wartości.

Czas od momentu rozłożenia spoiwa na gruncie do momentu zakończenia mieszania nie powinien być dłuższy od 2 godzin.

Po zakończeniu mieszania należy powierzchnię warstwy wyrównać i wyprofilować do wymaganych w dokumentacji projektowej rzędnych oraz spadków poprzecznych i podłużnych. Do tego celu należy użyć równiarek. Po wyprofilowaniu należy natychmiast przystąpić do zagęszczania warstwy. Zagęszczenie należy przeprowadzić w sposób określony w p. 5.8.

#### **5.6. Stabilizacja metodą mieszania w mieszarkach stacjonarnych**

Składniki mieszanki i w razie potrzeby dodatki ulepszające, powinny być dozowane w ilości określonej w receptie laboratoryjnej. Mieszarka stacjonarna powinna być wyposażona w urządzenia do wagowego dozowania gruntu i spoiwa oraz objętościowego dozowania wody.

Czas mieszania w mieszarkach cyklicznych nie powinien być krótszy od 1 minuty, o ile krótszy czas mieszania nie zostanie dozwolony przez Inżyniera po wstępnych próbach. W mieszarkach typu ciągłego prędkość podawania materiałów powinna być ustalona i na bieżąco kontrolowana w taki sposób, aby zapewnić jednorodność mieszanki.

Wilgotność mieszanki powinna odpowiadać wilgotności optymalnej z tolerancją +10% i -10% jej wartości.

Przed ułożeniem mieszanki należy podłoże zwilżyć wodą.

Mieszanka dowieziona z wytwórni powinna być układana przy pomocy układarek lub równiarek. Grubość układania mieszanki powinna być taka, aby zapewnić uzyskanie wymaganej grubości warstwy po zagęszczeniu.

Przed zagęszczeniem warstwa powinna być wyprofilowana do wymaganych rzędnych, spadków podłużnych i poprzecznych. Po wyprofilowaniu należy natychmiast przystąpić do zagęszczania warstwy.

#### **5.7. Grubość warstwy**

Orientacyjna grubość poszczególnych warstw podbudowy z gruntu stabilizowanego spoiwem hydraulicznym nie powinna przekraczać:

- 15 cm - przy mieszaniu na miejscu sprzętem rolniczym,
- 18 cm - przy mieszaniu na miejscu sprzętem specjalistycznym,
- 22 cm - przy mieszaniu w mieszarce stacjonarnej.

Jeżeli projektowana grubość warstwy podbudowy jest większa od maksymalnej, to stabilizację należy wykonywać w dwóch warstwach.

Jeżeli stabilizacja będzie wykonywana w dwóch lub więcej warstwach, to tylko najniżej położona warstwa może być wykonana przy zastosowaniu technologii mieszania na miejscu. Wszystkie warstwy leżące wyżej powinny być wykonywane według metody mieszania w mieszarkach stacjonarnych.

#### **5.8. Zagęszczanie**

Zagęszczanie warstwy gruntu stabilizowanego spoiwem hydraulicznym należy prowadzić przy użyciu walców gładkich, wibracyjnych lub ogumionych, w zestawie wskazanym w STWiORB.

Zagęszczanie podbudowy oraz ulepszonego podłoża o przekroju daszkowym powinno rozpocząć się od krawędzi i przesuwac pasami podłużnymi, częściowo nakładającymi się w stronę osi jezdni. Zagęszczenie warstwy o jednostronnym spadku poprzecznym powinno rozpocząć się od niżej położonej krawędzi i przesuwac pasami podłużnymi, częściowo nakładającymi się, w stronę wyżej położonej krawędzi. Pojawiające się w czasie zagęszczania zaniżenia, ubytki, rozwarstwienia i podobne wady, muszą być natychmiast naprawiane przez wymianę mieszanki na pełną głębokość, wyrównanie i ponowne zagęszczenie. Powierzchnia zagęszczonej warstwy powinna mieć prawidłowy przekrój poprzeczny i jednolity wygląd.

W przypadku technologii mieszania w mieszarkach stacjonarnych operacje zagęszczania i obróbki powierzchniowej muszą być zakończone przed upływem dwóch godzin od chwili dodania wody do mieszanki.

W przypadku technologii mieszania na miejscu, operacje zagęszczania i obróbki powierzchniowej muszą być zakończone nie później niż w ciągu 5 godzin dla ulepszenia i w ciągu 2 godzin w przypadku stabilizacji, licząc od momentu rozpoczęcia mieszania gruntu ze spoiwem.

Zagęszczanie należy kontynuować do osiągnięcia wskaźnika zagęszczenia mieszanki określonego wg BN-77/8931-12 nie mniejszego od podanego w PN-S-02205 „Drogi samochodowe. Roboty ziemne”.

Szczególną uwagę należy poświęcić zagęszczeniu mieszanki w sąsiedztwie spoin roboczych podłużnych i poprzecznych oraz wszelkich urządzeń obcych.

Wszelkie miejsca luźne, rozsegregowane, spękane podczas zagęszczania lub w inny sposób wadliwe, muszą być naprawione przez zerwanie warstwy na pełną grubość, wbudowanie nowej mieszanki o odpowiednim składzie i ponowne zagęszczenie. Roboty te są wykonywane na koszt Wykonawcy.

#### **5.9 Pielęgnacja warstwy z gruntu stabilizowanego spoiwem hydraulicznym**

Pielęgnacja podbudowy powinna być przeprowadzona według jednego z następujących sposobów:

- a) skropienie warstwy emulsją asfaltową, w ilości od 0,5 do 1,0 kg/m<sup>2</sup>,
- b) skropienie specjalnymi preparatami powłokotwórczymi posiadającymi aprobatę techniczną wydaną przez uprawnioną jednostkę, po uprzednim zaakceptowaniu ich użycia przez Inżyniera,
- c) utrzymanie w stanie wilgotnym poprzez kilkakrotne skrapianie wodą w ciągu dnia, w czasie co najmniej 7 dni,
- d) przykrycie na okres 7 dni nieprzepuszczalną folią z tworzywa sztucznego, ułożoną na zakład o szerokości co najmniej 30 cm i zabezpieczoną przed zerwaniem z powierzchni warstwy przez wiatr,
- e) przykrycie warstwą piasku lub grubej włókniny technicznej i utrzymywanie jej w stanie wilgotnym w czasie co najmniej 7 dni.

Inne sposoby pielęgnacji, zaproponowane przez Wykonawcę i inne materiały przeznaczone do pielęgnacji mogą być zastosowane po uzyskaniu akceptacji Inżyniera.

Nie należy dopuszczać żadnego ruchu pojazdów i maszyn po podbudowie w okresie 7 dni po wykonaniu. Po tym czasie ewentualny ruch technologiczny może odbywać się wyłącznie za zgodą Inżyniera.

#### **5.10 Odcinek próbny**

Co najmniej na 3 dni przed rozpoczęciem robót, Wykonawca powinien wykonać odcinek próbny w celu:

- stwierdzenia czy sprzęt budowlany do spulchnienia, mieszania, rozkładania i zagęszczania jest właściwy,
- określenia grubości warstwy materiału w stanie luźnym, koniecznej do uzyskania wymaganej grubości warstwy po zagęszczeniu,
- określenia potrzebnej liczby przejazdów walców do uzyskania wymaganego wskaźnika zagęszczenia warstwy.

Na odcinku próbnym Wykonawca powinien użyć materiałów oraz sprzętu takich, jakie będą stosowane do wykonywania podbudowy lub ulepszonych podłoża. Powierzchnia odcinka próbnego powinna wynosić od 400 do 800 m<sup>2</sup>.

Odcinek próbny powinien być zlokalizowany w miejscu wskazanym przez Inżyniera.

Wykonawca może przystąpić do wykonywania podbudowy lub ulepszonych podłoża po zaakceptowaniu odcinka próbnego przez Inżyniera.

Decyzję o konieczności wykonania odcinka próbnego podejmuje Inżynier.

#### **5.11 Utrzymanie ulepszonych podłoża**

Ulepszone podłoże z gruntu stabilizowanego spoiwem hydraulicznym po wykonaniu, a przed ułożeniem następnej warstwy, powinny być utrzymywane w dobrym stanie.

Wykonawca jest zobowiązany do przeprowadzenia bieżących napraw podbudowy lub ulepszonych podłoża uszkodzonych wskutek oddziaływania czynników atmosferycznych, takich jak opady deszczu i śniegu oraz mrozu.

Wykonawca jest zobowiązany wstrzymać ruch budowlany po okresie intensywnych opadów deszczu, jeżeli wystąpi możliwość uszkodzenia podbudowy lub ulepszonych podłoża.

Warstwa stabilizowana spoiwami hydraulicznymi powinna być przykryta przed zimą warstwą nawierzchni lub zabezpieczona przed niszczącym działaniem czynników atmosferycznych w inny sposób zaakceptowany przez Inżyniera.

### **6. KONTROLA JAKOŚCI ROBÓT**

#### **6.1. Ogólne zasady kontroli jakości robót**

Ogólne zasady kontroli jakości robót podano w STWiORB D-M-00.00.00 „Wymagania ogólne” pkt 6.

## 6.2. Badania przed przystąpieniem do robót

Przed przystąpieniem do robót Wykonawca powinien:

- uzyskać wymagane dokumenty dopuszczające zastosowane wyroby budowlane do obrotu i stosowania przy wykonywaniu robót budowlanych, zgodnie z Ustawą o wyrobach budowlanych oraz karty charakterystyki dotyczące stosowanego spoiwa,
- wykonać badania gruntu,
- opracować receptę laboratoryjną gruntu stabilizowanego spoiwem.

Wszystkie dokumenty oraz wyniki badań i receptę laboratoryjną gruntu stabilizowanego spoiwem Wykonawca przedkłada Inżynierowi/Inspektorowi Nadzoru. Inżynier/Inspektor Nadzoru zatwierdza receptę po uzyskaniu pozytywnych wyników badań i pomiarów na odcinku próbnym.

## 6.3. Badania w czasie robót

### 6.3.1 Badania w czasie wykonywania stabilizacji gruntów spoiwem hydraulicznym.

Częstotliwość oraz zakres badań w czasie wykonywania stabilizacji podano w tablicy 1.

Tablica 1 –Częstotliwość badań i pomiarów

| Lp. | Wyszczególnienie badań                                | Częstotliwość badań  |   |
|-----|---|--|---|
|     |   | Minimalna liczba badań na dziennej działce roboczej  | Maksymalna powierzchnia podbudowy lub ulepszonego podłoża przypadająca na jedno badanie |
| 1   | Uziarnienie gruntu, rodzaj gruntu                     | przy każdej zmianie rodzaju gruntu   |   |
| 2   | Wilgotność mieszanki gruntu ze spoiwem                | 2  | 600 m <sup>2</sup>  |
| 3   | Jednorodność i głębokość wymieszania <sup>1)</sup>    |  |   |
| 4   | Zagęszczenie warstwy                                  |  |   |
| 5   | Grubość ulepszonego podłoża                           | 3  | 600 m <sup>2</sup>  |
| 6   | Wytrzymałość na ściskanie                             | 1 seria próbek (min. 3 próbki) na każde 3000 m <sup>2</sup> wbudowanej warstwy, lecz nie rzadziej niż raz na dziennej działce roboczej |   |
| 7   | Mrozoodporność <sup>2)</sup>                          | przy projektowaniu i w przypadkach wątpliwych  |   |
| 8   | Badanie spoiwa  | przy projektowaniu składu mieszanki i przy każdej zmianie  |   |
| 9   | Badanie wody  | dla każdego wątpliwego źródła  |   |
| 10  | Badanie właściwości gruntu i ustalenie dodatku spoiwa | przy każdej zmianie rodzaju gruntu   |   |
| 11  | Wskaźnik nośności CBR <sup>3)</sup>                   | w przypadkach wątpliwych i na zlecenie Inżyniera   |   |

1). Badanie wykonuje się przy stabilizacji gruntu metodą mieszania na miejscu

2). Badanie wykonuje się przy stabilizacji gruntu lub kruszyw cementem, wapnem i popiołami lotnymi

3). Badanie wykonuje się przy stabilizacji gruntu wapnem.

#### 6.3.1.1 Uziarnienie gruntu

Próbki do badań należy pobierać z podłoża przed podaniem spoiwa. Uziarnienie gruntu powinno być zgodne z wymaganiami podanymi w p. 2.3 dotyczących poszczególnych rodzajów ulepszonego podłoża.

#### 6.3.1.2 Wilgotność mieszanki gruntu stabilizowanej spoiwem

Wilgotność mieszanki powinna być równa wilgotności optymalnej, określonej w projekcie składu tej mieszanki, z tolerancją +10% -10% jej wartości.



### 6.3.1.3 Jednorodność i głębokość wymieszania

Jednorodność wymieszania gruntu ze spoiwem polega na ocenie wizualnej jednolitego zabarwienia mieszanki. Głębokość wymieszania mierzy się w odległości min. 0,5 m od krawędzi warstwy gruntu stabilizowanego spoiwem. Głębokość wymieszania powinna być taka, aby grubość warstwy po zagęszczeniu była równa projektowanej.

### 6.3.1.4 Zagęszczenie warstwy

Zagęszczenie warstwy ulepszanego podłoża należy sprawdzać co najmniej dwa razy na dziennej działce roboczej oznaczając wskaźnik zagęszczenia  $I_s$  zgodnie z BN-8931-12. Badanie wskaźnika zagęszczenia  $I_s$  należy przeprowadzić bezzwłocznie po zakończeniu zagęszczenia warstwy. Wskaźnik zagęszczenia  $I_s$  nie powinien być mniejszy niż 1,00.

Dopuszcza się pośrednie sposoby sprawdzenia zagęszczenia warstwy ulepszanego podłoża, które również należy stosować bezzwłocznie po zakończeniu zagęszczenia warstwy. Pośrednie sprawdzenie zagęszczenia warstwy może być przeprowadzone na podstawie:

- postępowania opartego na metodzie obciążenia płytą zgodnie z wymaganiami PN-S02205, reguła orzekania zgodności z wymaganym zagęszczeniem – wskaźnik odkształcenia  $I_0$  ( $I_0 = E_2/E_1$ ) nie większy niż 2,2, częstotliwość badań wg Tabeli 1
- badania lekką płytą dynamiczną spełniającą wymagania TP BF-StB Teil B 8.3, reguła orzekania zgodności z wymaganym zagęszczeniem i częstotliwość badań – zgodnie z ZTV E-StB 17.

### 6.3.1.5 Grubość ulepszanego podłoża

Grubość warstwy należy mierzyć bezpośrednio po jej zagęszczeniu w odległości co najmniej 0,5 m od krawędzi. Grubość warstwy nie może różnić się od projektowanej o więcej niż  $\pm 1$  cm.

### 6.3.1.6 Wytrzymałość na ściskanie

Wytrzymałość na ściskanie oznacza się wg PN-EN 13286-41 na próbkach walcowych  $H/D=1$  ( $H/D= 8,0 \div 1,21$ ) zagęszczonych metodą Proctora zgodnie z PN-EN 13283-50. Próbki do badań należy pobierać z miejsc losowo wybranych na warstwie przed zagęszczeniem gruntu wymieszanego z spoiwem. Próbki w liczbie min. 3 sztuki należy przechowywać zgodnie z wymaganiami dotyczącymi poszczególnych rodzajów spoiw. Badanie wytrzymałości na ściskanie należy przeprowadzić po czasie dostosowanym do charakterystyki użytego spoiwa. Próbki należy badać po: 7 dniach (w przypadku wapna), 28 dniach (w przypadku cementu), 42 dniach (w przypadku popiołów lotnych), 90 dniach (w przypadku granulowanego żużla wielkopiecowego). Wyniki wytrzymałości na ściskanie powinny być zgodne z wymaganiami podanymi w Katalogu Typowych Konstrukcji Nawierzchni Podatnych i Półsztywnych 2014.

### 6.3.1.7 Mrozoodporność

Wskaźnik mrozoodporności określany przez spadek wytrzymałości na ściskanie próbek poddawanych cyklem zamrażania i odmrażania powinien być zgodny z wymaganiami określonymi przez Inżyniera.

### 6.3.1.8 Właściwości spoiwa

Dla każdej dostawy należy określić właściwości spoiwa.

### 6.3.1.9 Badanie wody

W przypadkach wątpliwych należy przeprowadzić badania wody wg PN-EN 1008.

### 6.3.1.10 Badanie właściwości gruntu

Właściwości gruntu należy badać przy każdej zmianie rodzaju gruntu. Właściwości powinny być zgodne z przyjętymi w receptach roboczych opracowanych przez laboratorium Wykonawcy.

### 6.3.2 Badania w czasie wykonywania ulepszania gruntów spoiwem

Dla gruntów ulepszonych spoiwem wymagane jest uzyskanie odpowiedniego wskaźnika zagęszczenia oraz odpowiedniej nośności na poszczególnych powierzchniach robót.

## 6.4 Wymagania dotyczące cech geometrycznych

### 6.4.1 Ulepszone podłoże z gruntów stabilizowanych spoiwem hydraulicznym

#### 6.4.1.1 Częstotliwość oraz zakres badań i pomiarów

Częstotliwość oraz zakres badań i pomiarów dotyczących cech geometrycznych podaje tablica 2.

Tablica 2 Częstotliwość oraz zakres badań i pomiarów wykonanej warstwy ulepszonego gruntów stabilizowanych spoiwami

| Lp. | Wyszczególnienie badań i pomiarów       | Minimalna częstotliwość badań i pomiarów  |
|-----|---|---|
| 1   | Szerokość                               | 10 razy na 1 km   |
| 2   | Równość podłużna                        | w sposób ciągły planografem albo co 20 m łata na każdym pasie ruchu                                   |
| 3   | Równość poprzeczna                      | 10 razy na 1 km   |
| 4   | Spadki poprzeczne*)                     | 10 razy na 1 km   |
| 5   | Rzędne wysokościowe                     | dla każdej jezdni co 25 m na odcinkach prostych i co 10 m na łukach w osi jezdni i na jej krawędziach |
| 6   | Ukształtowanie osi w planie*)           |   |
| 7   | Grubość podbudowy i ulepszonego podłoża | w 3 punktach, lecz nie rzadziej niż raz na 2000 m <sup>2</sup>  |

\*) Dodatkowe pomiary spadków poprzecznych i ukształtowania osi w planie należy wykonać w punktach głównych łuków poziomych.

#### 6.4.1.2 Szerokość ulepszonego podłoża

Szerokość ulepszonego podłoża nie może różnić się od szerokości projektowanej o więcej niż +10cm, -5cm.

#### 6.4.1.3 Nierówności ulepszonego podłoża

Nierówności podłużne ulepszonego podłoża mierzyć planografem, zgodnie z normą BN-68/8931-04. Za zgodą inżyniera dopuszcza się pomiar 4-metrową łata.

Nierówności poprzeczne ulepszonego podłoża należy 4-metrową łata.

Nierówności nie powinny przekraczać 15mm dla ulepszonego podłoża.

#### 6.4.1.4 Spadki poprzeczne ulepszonego podłoża

Spadki poprzeczne ulepszonego podłoża powinny być zgodne z dokumentacją projektową z tolerancją  $\pm 0,5\%$ .

#### 6.4.1.5 Rzędne wysokościowe ulepszonego podłoża

Różnice pomiędzy rzędnymi wykonanej warstwy ulepszonego podłoża a rzędnymi projektowanymi nie powinny przekraczać +0cm, -2cm.

#### 6.4.1.6 Ukształtowanie osi ulepszonego podłoża

Oś ulepszonego podłoża w planie nie może być przesunięta w stosunku do osi projektowanej o więcej niż  $\pm 5$ cm.

#### 6.4.1.7 Grubość ulepszonego podłoża

Grubość ulepszonego podłoża nie może różnić się od grubości projektowanej o więcej niż +10%, -10%.

## 6.5 Zasady postępowania z wadliwie wykonanymi odcinkami ulepszonego podłoża

### 6.5.1 Niewłaściwe cechy geometryczne gruntów stabilizowanych i ulepszonych spoiwem hydraulicznym

Jeżeli po wykonaniu badań na ulepszonym podłożu stwierdzi się, że odchylenia cech geometrycznych przekraczają wielkości określone w p. 6.4 to warstwa zostanie zerwana na całą grubość i ponownie wykonana

na koszt Wykonawcy. Dopuszcza się inny rodzaj naprawy wykonany na koszt Wykonawcy, o ile zostanie on zaakceptowany przez Inżyniera.

Jeżeli szerokość podbudowy lub ulepszonego podłoża jest mniejsza od szerokości projektowanej o więcej niż 5 cm i nie zapewnia podparcia warstwom wyżej leżącym, to Wykonawca powinien poszerzyć podbudowę lub ulepszone podłoże przez zerwanie warstwy na pełną grubość do połowy szerokości pasa ruchu i wbudowanie nowej mieszanki.

Nie dopuszcza się mieszania składników mieszanki na miejscu. Roboty te Wykonawca wykona na własny koszt.

#### 6.5.2 Niewłaściwa grubość warstwy z gruntów stabilizowanych lub ulepszonych spoiwem hydraulicznym

Na wszystkich powierzchniach wadliwych pod względem grubości Wykonawca wykona naprawę przez zerwanie wykonanej warstwy, usunięcie zerwanego materiału i ponowne wykonanie warstwy o odpowiednich właściwościach i o wymaganej grubości. Roboty te Wykonawca wykona na własny koszt. Po wykonaniu tych robót nastąpi ponowny pomiar i ocena grubości warstwy, na koszt Wykonawcy.

#### 6.5.3 Niewłaściwa wytrzymałość podbudowy z gruntu stabilizowanego spoiwem hydraulicznym

Jeżeli wytrzymałość średnia próbek będzie mniejsza od dolnej granicy podanej w dokumentacji projektowej, to warstwa wadliwie wykonana zostanie zerwana i wymieniona na nową o odpowiednich właściwościach na koszt Wykonawcy.

## 7. OBMIAR ROBÓT

### 7.1. Ogólne zasady obmiaru robót

Ogólne zasady obmiaru robót podano w STWiORB D-M-00.00.00. pkt 7.

### 7.2. Jednostka obmiarowa

Jednostką obmiarową jest m<sup>2</sup> (metr kwadratowy) ulepszonych podłoża z gruntów stabilizowanych spoiwami hydraulicznymi.

Obmiaru robót dokonuje Wykonawca po pisemnym powiadomieniu Inżyniera/Kierownika projektu o zakresie obmierzanych robót i terminie obmiaru, co najmniej na 3 dni przed tym terminem. Wyniki obmiaru powinny zostać wpisane do książki obmiarów.

## 8. ODBIÓR ROBÓT

Ogólne zasady odbioru robót podano w STWiORB D-M-00.00.00 „Wymagania ogólne” pkt 8.

Roboty uznaje się za zgodne z dokumentacją projektową, STWiORB i wymaganiami Inżyniera, jeżeli wszystkie pomiary i badania z zachowaniem tolerancji wg pkt 6 dały wyniki pozytywne.

## 9. PODSTAWA PŁATNOŚCI

### 9.1. Ogólne ustalenia dotyczące podstawy płatności

Ogólne ustalenia dotyczące podstawy płatności podano w STWiORB D-M-00.00.00 „Wymagania ogólne” pkt 9.

### 9.2. Cena jednostki obmiarowej

Cena wykonania 1m<sup>2</sup> ulepszonych podłoża z gruntów stabilizowanych spoiwami hydraulicznymi obejmuje:

a) w przypadku wytwarzania mieszanek kruszywowo-spoiwowych w mieszarkach:

- prace pomiarowe i roboty przygotowawcze,
- oznakowanie robót,
- dostarczenie materiałów, wyprodukowanie mieszanki i jej transport na miejsce wbudowania,
- dostarczenie, ustawienie, rozebranie i odwiezienie prowadnic oraz innych materiałów i urządzeń pomocniczych,
- rozłożenie i zagęszczenie mieszanki,
- pielęgnacja wykonanej warstwy
- przeprowadzenie pomiarów i badań laboratoryjnych, wymaganych w specyfikacji technicznej,
- inne roboty składające się na kompletne wykonanie zakresu przewidzianego w STWiORB;

- b) w przypadku wytwarzania mieszanek gruntowo-spoiwowych na miejscu:
- prace pomiarowe i roboty przygotowawcze,
  - oznakowanie robót,
  - spulchnienie gruntu,
  - dostarczenie, ustawienie, rozebranie i odwiezienie prowadnic oraz innych materiałów i urządzeń pomocniczych,
  - dostarczenie i rozścielenie składników zgodnie z receptą laboratoryjną,
  - wymieszanie gruntu rodzimego lub ulepszanego kruszywem ze spoiwem w korycie drogi,
  - zagęszczenie warstwy,
  - pielęgnacja wykonanej warstwy
  - przeprowadzenie pomiarów i badań laboratoryjnych, wymaganych w specyfikacji technicznej,
  - inne roboty składające się na kompletne wykonanie zakresu przewidzianego w STWIORB.

## 10. PRZEPISY ZWIĄZANE I OZNACZENIA

### 10.1. Normy

1. PN-EN 197-1 Cement. Skład, wymagania i kryteria zgodności dotyczące cementów powszechnego użytku
2. PN-EN 459-1 Wapno Budowlane. Wymagania
3. PN-EN 1008 Woda zarobowa do betonu. Specyfikacja pobierania próbek, badanie i ocena przydatności wody zarobowej do betonu, w tym wody odzyskanej z procesów produkcji betonu
4. PN-EN 13282-1 Hydrauliczne spoiwa drogowe Część 1: Hydrauliczne spoiwa drogowe szybko wiążące. Skład , wymagania i kryteria zgodności
5. PN-EN 13282-2 Hydrauliczne spoiwa drogowe Część 2: Hydrauliczne spoiwa drogowe normalnie wiążące. Skład , wymagania i kryteria zgodności
6. PN-EN 13286-2 Mieszanki niezwiązane i związane spoiwem hydraulicznym. Część 2: Metody określenia gęstości i zawartości wody. Zagęszczanie metodą Proctora
7. PN-EN 13286-41 Mieszanki niezwiązane i związane spoiwem hydraulicznym. Część 41: Metoda oznaczania wytrzymałości na ściskanie mieszanek związanych spoiwem hydraulicznym
8. PN-EN 13286-47 Mieszanki niezwiązane i związane spoiwem hydraulicznym. Część 47: Metody badań dla nośności, kalifornijski wskaźnik nośności CBR, natychmiastowy wskaźnik nośności i pęcznienia liniowego
9. PN-EN 13286-48 Mieszanki niezwiązane i związane spoiwem hydraulicznym. Część 48: Metoda badawcza określania stopnia rozdrobnienia
10. PN-EN 14227-2 Mieszanki związane spoiwem hydraulicznym. Specyfikacje. Część 2: Mieszanki żuźlowe
11. PN-EN 14227-4 Mieszanki związane spoiwem hydraulicznym. Specyfikacje. Część 4: Popioły lotne do mieszanek związanych spoiwem hydraulicznym
12. PN-EN 14227-15 Mieszanki związane spoiwem hydraulicznym. Specyfikacje. Część 15: Grunty stabilizowane hydraulicznie
13. PN-EN 15167-1 Mielony granulowany żużel wielopieczowy do stosowania w betonie, zaprawie i zaczynie . Część 1: Definicje, specyfikacje i kryteria zgodności
14. PN-S-02205 Drogi samochodowe. Roboty ziemne. Wymagania i badania
15. PN-B-04481 Grunty budowlane. Badania próbek gruntów
16. PN-B-06714-15 Kruszywa mineralne. Badania. Oznaczanie składu ziarnowego
17. PN-B-06714-26 Kruszywa mineralne. Badania. Oznaczanie zawartości zanieczyszczeń organicznych
18. PN-B-06714-28 Kruszywa mineralne. Badania. Oznaczanie zawartości siarki metodą bromową
19. BN-8931-01 Drogi samochodowe. Oznaczenie wskaźnika piaskowego

20.BN-8931-12 Drogi samochodowe. Oznaczenie wskaźnika zagęszczenia gruntu.

21. BN-8931-04 Drogi samochodowe. Pomiar równości nawierzchni planografem i łątą.

### **10.2. Inne dokumenty**

1. Ustawa z dnia 16 kwietnia 2004r. o wyrobach budowlanych (tekst jednolity Dz. U. 2020 poz. 215)
2. Rozporządzenie Ministra Infrastruktury i Budownictwa z dnia 17 listopada 2016 r. w sprawie sposobu deklarowania właściwości użytkowych wyrobów budowlanych oraz sposobu znakowania ich znakiem budowlanym (Dz. U. z 2016 r. poz. 1966)
3. Katalog Typowych Konstrukcji Nawierzchni Podatnych i Pólsztynowych, załącznik do zarządzenia Nr 31 Generalnego Dyrektora Dróg Krajowych i Autostrad z dnia 16.06.2014 r.
4. Wytyczne wzmacniania podłoża gruntowego w budownictwie drogowym, IBDiM, 2002.
5. ZTV E-StB 17 - Zusätzliche Technische Vertragsbedingungen und Richtlinien für Erdarbeiten im Straßenbau, FGSV nr 599, 2017
6. TP BF-StB - Technische Prüfvorschriften für Boden und Fels im Straßenbau - Teil B 8.3: Dynamischer Plattendruckversuch mit Leichtem Fallgewichtsgerät, FGSV-Nr. 591/B 8.3, 2012
7. TP BF-StB - Technische Prüfvorschriften für Boden und Fels im Straßenbau - Teil B 8.4: Kalibriervorschriften für das Leichte und das Mittelschwere Fallgewichtsgerät (PDF), FGSV-Nr. 591/B 8.4PDF, 2016
8. Soil treatment with lime and/or hydraulic binders. Application to the construction of fills and capping layers, Technical Guide, LCPC, 2004



**SPECYFIKACJE TECHNICZNE WYKONANIA  
I ODBIORU ROBÓT BUDOWLANYCH**

**D-04.07.01A  
PODBUDOWA Z BETONU ASFALTOWEGO WG PN-EN  
(CPV 45230000)**





## 1. WSTĘP

### 1.1. Przedmiot STWiORB

Przedmiotem niniejszej specyfikacji technicznej (STWiORB) są wymagania dotyczące wykonania i odbioru robót związanych z wykonywaniem warstwy podbudowy zasadniczej nawierzchni z betonu asfaltowego w ramach zadania p.n.

***„Przebudowa drogi nr 977 obejmująca „Budowę chodnika w miejscowości Małastów w ciągu drogi wojewódzkiej 977 odc. Ref. 270 km 0+686 - 0+994; 1+212 - 1+442” strona prawa ”***

### 1.2. Zakres stosowania STWiORB

Specyfikacje techniczne wykonania i odbioru robót budowlanych stanowią dokument kontraktowy przy realizacji robót wymienionych w pkt. 1.1.

### 1.3. Zakres robót objętych STWiORB

Ustalenia zawarte w niniejszej specyfikacji dotyczą zasad prowadzenia robót związanych z wykonywaniem podbudowy z betonu asfaltowego wg PN-EN 13108-1 i WT-2 Nawierzchnie asfaltowe 2010 z mieszanki mineralno-asfaltowej dostarczonej od producenta. W przypadku produkcji mieszanki mineralno-asfaltowej przez Wykonawcę dla potrzeb budowy, Wykonawca zobowiązany jest prowadzić Zakładową kontrolę produkcji (ZKP) zgodnie z WT-2 punkt 8.4.1.5.

Podbudowę z betonu asfaltowego można wykonywać dla dróg kategorii ruchu od KR1 do KR6 (określenie kategorii ruchu podano w punkcie 1.4.7). Stosowane mieszanki betonu asfaltowego o wymiarze D podano w tablicy 1.

Tablica 1. Stosowane mieszanki

| Kategoria ruchu | Mieszanki o wymiarze D <sup>1)</sup> , mm |
|-----------------|---|
| KR 3            | AC16P                                     |

1) Podział ze względu na wymiar największego kruszywa w mieszance.

### 1.4. Określenia podstawowe

1.4.1. Nawierzchnia – konstrukcja składająca się z jednej lub kilku warstw służących do przejmowania i rozkładania obciążeń od ruchu pojazdów na podłoże.

1.4.2. Podbudowa – główny element konstrukcyjny nawierzchni, który może być ułożony w jednej lub kilku warstwach.

1.4.3. Mieszanka mineralno-asfaltowa – mieszanka kruszyw i lepiszcza asfaltowego.

1.4.4. Wymiar mieszanki mineralno-asfaltowej – określenie mieszanki mineralno-asfaltowej, wyróżniające tę mieszankę ze zbioru mieszanek tego samego typu ze względu na największy wymiar kruszywa, np. wymiar 16 lub 22.

1.4.5. Beton asfaltowy – mieszanka mineralno-asfaltowa, w której kruszywo o uziarnieniu ciągłym lub nieciągłym tworzy strukturę wzajemnie klinującą się.

1.4.6. Uziarnienie – skład ziarnowy kruszywa, wyrażony w procentach masy ziaren przechodzących przez określony zestaw sit.

1.4.7. Kategoria ruchu – obciążenie drogi ruchem samochodowym, wyrażone w osiach obliczeniowych (100 kN) wg „Katalogu typowych konstrukcji nawierzchni podatnych i półsztywnych” GDDP-IBDiM [68].

1.4.8. Wymiar kruszywa – wielkość ziaren kruszywa, określona przez dolny (d) i górny (D) wymiar sita.

1.4.9. Kruszywo grube – kruszywo z ziaren o wymiarze:  $D \leq 45$  mm oraz  $d > 2$  mm.

1.4.10. Kruszywo drobne – kruszywo z ziaren o wymiarze:  $D \leq 2$  mm, którego większa część pozostaje na sicie 0,063 mm.

1.4.11. Pył – kruszywo z ziaren przechodzących przez sito 0,063 mm.

1.4.12. Wypełniacz – kruszywo, którego większa część przechodzi przez sito 0,063 mm. (Wypełniacz mieszany – kruszywo, które składa się z wypełniacza pochodzenia mineralnego i wodorotlenku wapnia. Wypełniacz dodany – wypełniacz pochodzenia mineralnego, wyprodukowany oddzielnie).

1.4.13. Kationowa emulsja asfaltowa – emulsja, w której emulgator nadaje dodatnie ładunki cząstkom zdyspergowanego asfaltu.

1.4.14. Pozostałe określenia podstawowe są zgodne z obowiązującymi, odpowiednimi polskimi normami i z definicjami podanymi w STWiORB D-M-00.00.00 „Wymagania ogólne” pkt 1.4.

1.4.15. Symbole i skróty dodatkowe

|     |   |
|-----|---|
| ACP | beton asfaltowy do warstwy podbudowy,   |
| PMB | polimeroasfalt,   |
| D   | górny wymiar sita (przy określaniu wielkości ziaren kruszywa),  |
| d   | dolny wymiar sita (przy określaniu wielkości ziaren kruszywa),  |
| C   | kationowa emulsja asfaltowa,  |
| NPD | właściwość użytkowa nie określana (ang. No Performance Determined; producent może jej nie określać),                            |
| TBR | do zadeklarowania (ang. To Be Reported; producent może dostarczyć odpowiednie informacje, jednak nie jest do tego zobowiązany), |
| IRI | (International Roughness Index) międzynarodowy wskaźnik równości,   |

### 1.5. Ogólne wymagania dotyczące robót

Ogólne wymagania dotyczące robót podano w STWiORB D-00.00.00. "Wymagania ogólne" pkt. 1.5.

## 2. MATERIAŁY

### 2.1. Wymagania ogólne

Ogólne wymagania dotyczące materiałów podano w STWiORB D-M-00.00.00. "Wymagania ogólne" pkt. 2. Poszczególne rodzaje materiałów powinny pochodzić ze źródeł zatwierdzonych przez Inżyniera/Inspektora Nadzoru. W przypadku wystąpienia zmian w materiałach składowych (rodzaj, kategoria, typ petrograficzny, gęstość, zmiana złoża) należy postępować zgodnie z zasadami określonymi w punkcie 4.2. normy PN-EN 13108-20.

### 2.2. Rodzaje materiałów

Rodzaje materiałów stosowanych do mieszanki mineralno-asfaltowej podano w tabeli 2.

Tabela 2. Rodzaje materiałów do mieszanki mineralno-asfaltowej

| Lp. | Rodzaj materiału                                     | Wymagania wg/dokument odniesienia   |
|-----|--|---|
|     |  | KR3-KR4   |
| 1   | Kruszywo grube                                       | WT-1 Kruszywa 2014, tabela 4  |
| 2   | Kruszywo drobne lub o ciągłym uziarnieniu D $\leq$ 8 | WT-1 Kruszywa 2014, tabela 5 i 6  |
| 3   | Kruszywo o ciągłym uziarnieniu                       | WT-1 Kruszywa 2014, tabela 6a   |
| 4   | Wypełniacz   | WT-1 Kruszywa 2014, tabela 7  |
| 5   | Lepiszczce   | WT-2 2014 – część I pkt 8.2.1.1 Tab. 5, PN-EN 14023<br>PN-EN 12591, PN-EN 13924-2 |
| 6   | Granulat asfaltowy                                   | PN-EN 13108-8, RID I/6 Załącznik nr 9.2.1 i Załącznik nr 9.2.3                    |
| 7   | Środek adhezyjny                                     | wg p. 4.1 PN-EN 13108-1   |
| 8   | Mieszanka mineralno-asfaltowa                        | WT-2 2014– część I pkt 8.2.1.2 tab. 6 i pkt 8.2.1.3. tab. 8                       |

Jeżeli stosowana jest mieszanka kruszywa drobnego niełamanego i łamanego, to należy przyjąć proporcję kruszywa łamanego do niełamanego co najmniej 50/50. Projektowanie mieszanki mineralno-asfaltowej wg WT-2 2014 – część I pkt. 8.1. W przypadku stosowania granulatu asfaltowego należy dodatkowo stosować się do wytycznych opisanych w Załączniku nr 9.2.1 i Załączniku nr 9.2.3 RID I/6

#### 2.2.1. Granulat asfaltowy

Granulat asfaltowy należy stosować zgodnie z wymaganiami podanymi w normie PN-EN 13108-8 oraz Załączniku nr 9.2.1 i Załączniku nr 9.2.3 RID I/6.

Mieszanki mineralno-asfaltowe zawierające granulat asfaltowy muszą mieć parametry odpowiadające ich rodzajowi oraz przeznaczeniu, zgodnie z wymaganiami niniejszego STWiORB.

##### 2.2.1.1. Zasady stosowania granulatu asfaltowego

Zakres stosowania granulatu asfaltowego w mieszankach mineralno-asfaltowych typu AC P, zależy od następujących czynników:

- pochodzenia granulatu asfaltowego,
- jakości granulatu asfaltowego, a w szczególności właściwości lepiszcza, właściwości kruszywa i jednorodności granulatu,
- rodzaju nowego lepiszcza,
- technologii stosowanej do recyklingu na gorąco (metoda dozowania granulatu na zimno/na gorąco).

Ogólne zasady wykorzystania granulatu asfaltowego określa tabela 3.

Tabela 3. Ogólne zasady wykorzystania granulatu asfaltowego ze względu na jego pochodzenie

| Pochodzenie granulatu | Przeznaczenie mm-a z granulem |
|-----------------------|-------------------------------|
|                       | AC P                          |
| AC P                  | Tak                           |
| AC W                  | Tak                           |
| AC S                  | Tak                           |
| AC WMS P              | Możliwe                       |
| AC WMS W              | Możliwe                       |
| SMA                   | Możliwe                       |

Uwaga: Tak – struktura mieszanki mineralnej i rodzaj standardowo stosowanych lepiszczy nie stanowią przeszkody w zastosowaniu granulatu

Możliwe – struktura mieszanki mineralnej lub rodzaj standardowo stosowanych lepiszczy mogą stanowić przeszkodę w zastosowaniu granulatu

Procentowe zawartości granulatu asfaltowego określa się na podstawie maksymalnej wartości wskaźnika zastąpienia lepiszcza BR [%], obliczanego następująco:

$$BR = (a \times b)/c$$

gdzie:

BR – wskaźnik zastąpienia lepiszcza [% (m/m)],

a – zawartość lepiszcza rozpuszczalnego w granulacie asfaltowym [% (m/m)],

b – udział granulatu asfaltowego w mieszance mineralno-asfaltowej [% (m/m)],

c – całkowita zawartość lepiszcza rozpuszczalnego w mieszance mineralno-asfaltowej [% (m/m)].

Tabela 4. Dopuszczalne wartości wskaźnika BR [%]

| Typ betonu asfaltowego | Dopuszczalna wartość wskaźnika zastąpienia lepiszcza BR [%] w przypadku dozowania granulatu asfaltowego w otaczarce metodą |                        |
|------------------------|--|------------------------|
|                        | na zimno   | na gorąco              |
| AC P                   | 20   | 40 (50 <sup>1)</sup> ) |

1) Na zasadzie indywidualnego dopuszczenia przez Zamawiającego po przeprowadzeniu badań dodatkowych określonych w Załączniku nr 9.2.3 RID I/6

Ponieważ dodatek granulatu asfaltowego może wyrzucić niekorzystny wpływ na odporność mieszanek mineralno-asfaltowych na spękania niskotemperaturowe, należy w przypadku mieszanek AC P o podwyższonej wartości wskaźnika BR, odpowiednio do 50% przy dozowaniu granulatu asfaltowego metodą na gorąco, przeprowadzić badania służące ocenie odporności tych mieszanek na spękania niskotemperaturowe.

Jeżeli w projektowanej mieszance mineralno-asfaltowej przewidziano użycie:

- asfaltu modyfikowanego,
  - granulatu asfaltowego zawierającego asfalt modyfikowany i w projektowanej mieszance mineralno-asfaltowej przewidziano użycie zwykłego asfaltu drogowego,
- zastosowanie granulatu asfaltowego może nastąpić na zasadzie indywidualnego dopuszczenia (wg zasad opisanych w Załączniku nr 9.2.3 RID I/6).

#### 2.2.1.2. Wymagania dla granulatu asfaltowego

W przypadku stosowania granulatu asfaltowego do produkcji mieszanek mineralno-asfaltowych typu beton asfaltowy do warstwy podbudowy AC P to musi on spełniać wymagania określone w tabeli 5.

Tabela 5. Wymagane właściwości granulatu asfaltowego stosowanego do mieszanek mineralno-asfaltowych typu AC P

| Właściwość  |      | Wymagania  | Dokument odniesienia                                  |
|---|------|--|---|
| Zawartość materiałów obcych   |      | Kategoria FM1  | PN-EN 13108-8 pkt. 4.1                                |
| Właściwości lepiszcza odzyskanego w granulacie asfaltowym <sup>a)</sup> | PiK  | Kategoria S <sub>70</sub><br>Wartość średnia temperatury mięknięcia nie może być wyższa niż 70°C. Pojedyncze wartości temperatury mięknięcia nie mogą przekraczać 77°C | PN-EN 13108-8 pkt. 4.2<br>PN-EN 13108- 20 Załącznik A |
|   | Pen. | Kategoria P15<br>Wartość średnia nie może być mniejsza niż 15x0,1mm. Pojedyncze wartości penetracji nie mogą być mniejsze niż 10x0,1mm                                 |   |
| Jednorodność  |      | Wymagana jednorodność  | Załącznik nr 9.2.1 RID I/6                            |

|   |  |  |
|---|--|--|
|   | określona na podstawie dopuszczalnego rozstępu wyników badań określonych właściwości |  |
| Zawartość asfaltu   | PN-EN 13108-20 Załącznik A   |  |
| Uziarnienie kruszywa  | Załącznik nr 9.2.3 RID I/6   |  |
| Dopuszcza się deklarowanie właściwości kruszywa mineralnego w granulacie asfaltowym na podstawie zadeklarowanego, wcześniejszego zastosowania. W przypadku braku możliwości takiego zadeklarowania jakości kruszywa w granulacie, oraz wątpliwości co do właściwości fizycznych lub mechanicznych, należy przeprowadzić badania kruszywa w wymaganym przez Zamawiającego zakresie |  |  |
| a) do sklasyfikowania lepiszcza odzyskanego w granulacie asfaltowym należy oznaczyć następujące właściwości w zależności od wskaźnika BR:   |  |  |
| - BR≤15% : temperaturę mięknięcia PiK. lub penetrację,  |  |  |
| - BR>15% : temperaturę mięknięcia PiK. i penetrację.  |  |  |

Właściwości lepiszcza asfaltowego oraz kruszywa, które powstaną z połączenia starych i nowych składników, muszą spełniać wymagania stawiane tym materiałom, ze względu na typ i przeznaczenie mieszanki mineralno-asfaltowej.

Wykonawca może deklarować właściwości kruszyw pochodzących z destruktu na podstawie wcześniejszego ich zastosowania w poszczególnych warstwach asfaltowych pod warunkiem akceptacji przez Zamawiającego. W przypadku gdy Wykonawca nie będzie mógł pozyskać dokumentacji lub nie uzyska na ich podstawie akceptacji, potwierdzenie właściwości kruszyw będzie możliwe na podstawie własnych badań kruszyw w zakresie jak niżej:

- mrozoodporność w wodzie (frakcja 4-8 lub 8-16mm),
- odporność na rozdrabnianie wg normy PN-EN 1097-2 (frakcja 4-8, 8-11 lub 10-14mm),
- grube zanieczyszczenia lekkie wg normy PN-EN 1744-1+A1:2013-05 pkt 14.2,
- ocena zawartości drobnych cząstek - badanie błękitem metylenowym wg normy PN-EN 933-9 +A1:2013-07,
- w przypadku granulatu stosowanego do warstw ścieralnych z BA (dla dróg niższych kategorii) wymaga się wykonania badań mrozoodporności w soli na frakcji zgodnie z PNEN 1367-6.

Wyniki badań powinny spełniać wymagania podane w WT-1 (dla każdej w wymienionej frakcji).

### 2.3. Wymagania wobec innych materiałów

#### 2.3.1. Materiały do połączeń technologicznych

Do uszczelniania połączeń technologicznych należy stosować materiały zgodnie z pkt. 7.6.1 WT-2 2016 – część II i tabeli 6.

Tabela 6. Materiały do połączeń technologicznych do warstwy podbudowy

| Rodzaj warstwy    | Złącze podłużne |   | Złącze poprzeczne |   |
|-------------------|-----------------|---|-------------------|---|
|                   | ruch            | Rodzaj materiału  | Ruch              | Rodzaj materiału                                |
| Warstwa podbudowy | KR 1-7          | Pasty asfaltowe lub elastyczne taśmy bitumiczne + środek gruntujący | KR 3-7            | Elastyczne taśmy bitumiczne + środek gruntujący |

Podstawą dopuszczenia do wbudowania elastycznych taśm bitumicznych i past asfaltowych stosowanych do uszczelnienia połączeń technologicznych są wyniki badań określone wg tabel od 10 do 12 WT-2 2016 – część II w zależności od rodzaju materiału.

#### 2.3.2. Lepiszczce do skropienia podłoża

Lepiszczce do skropienia podłoża powinny spełniać wymagania podane PN-EN 13808 i STWiORB D.04.03.01.

#### 2.3.3. Dodatki do mieszanki mineralno-asfaltowej

Za zgodą Zamawiającego mogą być stosowane dodatki stabilizujące lub modyfikujące. Pochodzenie, rodzaj i właściwości dodatków powinny być deklarowane. Skuteczność stosowanych dodatków i modyfikatorów powinna być udokumentowana zgodnie z PN-EN 13108-1 punkt 4.1.

Zaleca się stosowanie do mieszanek mineralno-asfaltowych, dodatku środka obniżającego temperaturę produkcji i układania – nie dotyczy to produkcji mieszanek mineralnoasfaltowych z dozowaniem granulatu asfaltowego w technologii „na zimno”.

Do mieszanek mineralno-asfaltowych może być stosowany dodatek asfaltu naturalnego, jeżeli spełnia wymagania podane w PN-EN 13108-4 Załącznik B.

### 2.4. Dostawy materiałów

Za dostawy materiałów odpowiedzialny jest Wykonawca robót zgodnie z ustaleniami określonymi w D-M-00.00.00 „Wymagania ogólne”.

Do obowiązku Wykonawcy należy takie zorganizowanie dostaw materiałów do wytwarzania MMA, aby zapewnić nieprzerwaną pracę otaczarki w trakcie wykonywania dziennej działki roboczej. Jakość każdej dostawy kruszywa i wypełniacza musi być potwierdzona deklaracją producenta (oznakowanie CE). Do każdej partii granulatu asfaltowego należy dołączyć dokumenty określone w normie PN-EN 13108-8 pkt. 6

### 2.5. Składowanie materiałów

#### 2.5.1. Składowanie kruszywa

Składowanie kruszywa powinno odbywać się w warunkach zabezpieczających je przed zanieczyszczeniem i zmieszaniem z innymi rodzajami lub frakcjami kruszywa.

#### 2.5.2. Składowanie wypełniacza

Wypełniacz należy składować w silosach wyposażonych w urządzenia do aeracji.

#### 2.5.3. Składowanie asfaltu

Lepiszczce asfaltowe należy przechowywać zgodnie z zasadami podanymi w pkt. 8.3 WT-2 2014 – część I. Zbiorniki na asfalt modyfikowany winny być wyposażone w mieszadła mechaniczne lub co najmniej winny mieć zapewniony system przepompowywania wprawiający w cyrkulację asfalt z dolnych partii zbiornika. Maksymalne temperatury składowania asfaltu drogowego powinny być zgodne z tabelą 41 w/w wytycznych. Temperatury składowania asfaltów modyfikowanych powinny być zgodne z zaleceniami producenta.

#### 2.5.4. Składowanie środka adhezyjnego

Składowanie środka adhezyjnego jest dozwolone tylko w oryginalnych opakowaniach producenta w warunkach podanych zgodnie z zaleceniami producenta.

#### 2.5.5. Składowanie granulatu asfaltowego

Składowanie granulatu asfaltowego powinno odbywać się w warunkach zabezpieczających je przed:

- segregacją – zaleca się formowanie hałd o kształcie stożkowym o wysokości max. do 5m,
- zanieczyszczeniem i zmieszaniem z innymi rodzajami lub frakcjami granulatu,
- zawilgoceniem – ochrona granulatu asfaltowego przed opadami atmosferycznymi;

w przypadku dozowania „na zimno” obowiązkowe jest składowanie granulatu pod zadaszeniem.

Powierzchnię na której będzie składowany granulak asfaltowy należy utwardzić i ukształtować z wyraźnym spadkiem przeciwdziałającym akumulacji wody w hałdzie. Podczas składowania granulatu asfaltowego należy postępować zgodnie z zasadami określonymi w Załączniku nr 9.2.1 i Załączniku nr 9.2.2 RID I/6.

### 3. SPRZĘT

#### 3.1. Wymagania ogólne dotyczące sprzętu

Wymagania ogólne dotyczące sprzętu podano w STWiORB D-M-00.00.00. "Wymagania ogólne" pkt. 3.

#### 3.2. Wytwórnia mieszanek mineralno-asfaltowych

Produkcja mieszanki mineralno-asfaltowej powinna odbywać się na WMA o cyklicznym systemie produkcji mieszanki. WMA powinna prowadzić system ZKP (Zakładowa Kontrola Produkcji) zgodnie z wymaganiami PN-EN 13108-21, certyfikowany przez jednostkę notyfikowaną. Dozowanie wszystkich składników powinno odbywać się wagowo, dopuszcza się objętościowe dozowanie środka adhezyjnego. W przypadku stosowania granulatu asfaltowego w ilości odpowiadającej wskaźnikowi  $BR \geq 20\%$ , wytwórnię mieszanek mineralno-asfaltowych należy wyposażać w dodatkowy bęben, będący elementem otaczarki o działaniu cyklicznym – metoda „równoległego bębna”.

#### 3.3. Układarka mieszanek mineralno-asfaltowych

Układanie mieszanki powinno odbywać się możliwie największą szerokością, przy użyciu mechanicznej układarki do układania mieszanki mineralno-asfaltowej lub zespołem układarek pracujących równolegle z przesunięciem roboczym umożliwiającym ułożenie stykających się warstw asfaltowych na gorąco, posiadającej następujące urządzenia: – automatyczne sterowanie pozwalające na ułożenie warstwy zgodnie z założoną niweletą i grubością, – płytę wibracyjną do wstępnego zagęszczenia mieszanki, – urządzenia do podgrzewania płyty wibracyjnej. Mieszanki mineralno-asfaltowe można rozkładać specjalną maszyną drogową z podwójnym zestawem rozkładającym do układania dwóch warstw technologicznych w jednej operacji (tzw. asfaltowe warstwy kompaktowe).

#### 3.4. Walce do zagęszczania

Wykonawca powinien dysponować sprzętem pozwalającym na uzyskanie wymaganego wskaźnika zagęszczenia warstwy z mieszanki mineralno-asfaltowej.

#### 3.5. Skrapiarki

Wykonawca powinien dysponować skrapiarką spełniającą wymagania STWiORB D.04.03.01, pozwalającą na równomierne i zgodne z wymaganiami równomierne skropienie podłoża.

### 4. TRANSPORT

#### 4.1. Wymagania ogólne

Ogólne wymagania dotyczące transportu podano w STWiORB D-M-00.00.00. "Wymagania ogólne" pkt. 4.

#### 4.2. Transport materiałów

Mieszanki mineralno-asfaltowe powinny być dowożone na budowę odpowiednio do postępu robót, tak aby zapewnić ciągłość wbudowania. Podczas transportu i postoju przed wbudowaniem mieszanki powinny być zabezpieczone przed ostygnięciem i dopływem powietrza (przykrycie, pojemniki termoizolacyjne lub pojazdy ogrzewane itp.). Mieszanki mineralno-asfaltowe, powinny być przewożone pojazdami samowyładowczymi. Podczas transportu mieszanki mineralno-asfaltowej muszą być zachowane dopuszczalne wartości temperatury. Dowieziona do rozkładarki mieszanka musi mieć temperaturę w wymaganym przedziale określonym w WT-2 2014 – część I tab. 42. Nie dotyczy to przypadków użycia dodatków obniżających temperaturę produkcji i wbudowania lepiszczy zawierających takie środki, lub specjalnych technologii produkcji i wbudowywania w obniżonej temperaturze tj. z użyciem asfaltu spienionego. W tym zakresie należy kierować się informacjami (zaleceniami) podanymi przez producentów tych środków. Powierzchnie skrzyń ładunkowych lub pojemników używanych do transportu mieszanki powinny być czyste. Do zwilżania tych powierzchni można używać tylko tego rodzaju środków antyadhezyjnych, które nie oddziałują szkodliwie na mieszanki mineralno-asfaltowe. Zabrania się skrapiania skrzyń olejem napędowym lub innymi środkami ropopochodnymi.



## 5. WYKONANIE ROBÓT

### 5.1. Ogólne zasady wykonania robót

Ogólne zasady wykonania robót podano w STWiORB D-M-00.00.00. "Wymagania ogólne" pkt. 5.

### 5.2. Projektowanie mieszanki mineralno-asfaltowej

W terminie 3 tygodni przed rozpoczęciem robót Wykonawca przedstawi Inżynierowi/Inspektorowi Nadzoru do zatwierdzenia projekt MMA (Badanie Typu) oraz wszystkie dokumenty potwierdzające jakość materiałów składowych MMA i reprezentatywne próbki materiałów. MMA powinna być zaprojektowana zgodnie z pkt. 8.1 i 8.2.2 WT-2 2014 – część I w zależności od kategorii ruchu.

W przypadku stosowania granulatu asfaltowego należy na etapie projektowania stosować się do wytycznych określonych w Załączniku nr 9.2.1 i Załączniku nr 9.2.3 RID I/6.

Wykonawca powinien zapewnić, aby podczas opracowywania Badania Typu MMA, były zastosowane w pełni reprezentatywne próbki materiałów składowych, które zostaną użyte do wykonania robót.

### 5.3. Wytwarzanie MMA

Produkcja MMA powinna odbywać się na WMA o cyklicznym systemie produkcji mieszanki, zgodnie z wymaganiami opisanymi w p. 3.1. Dozowanie wszystkich składników powinno odbywać się wagowo, dopuszcza się objętościowe dozowanie środka adhezyjnego.

W przypadku stosowania granulatu asfaltowego do produkcji MMA należy:

- stosować się do wytycznych opisanych w Załączniku nr 9.2.2 RID I/6.
- przekazywać Inżynierowi/Inspektorowi Nadzoru wydruki z WMB potwierdzające, że ilość zadozowanego granulatu asfaltowego jest zgodna z zaakceptowanym przez Inżyniera/Inspektora Nadzoru Badaniem Typu.

Temperatury technologiczne wytwarzania MMA powinny być zgodne z wymaganiami podanymi w p. 8.3 WT-2 2014 część I (Tabela 42) lub zgodnie z zaleceniami producenta. Mieszankę MMA zaleca się wbudowywać bezpośrednio po wyprodukowaniu bez magazynowania na zapas. Przechowywanie wyprodukowanej MMA w silosie może mieć miejsce tylko w sytuacjach awaryjnych.

Jeżeli mieszanka mineralno-asfaltowa jest dostarczana z kilku wytwórni lub od kilku producentów, to należy zapewnić zgodność typu i wymiaru mieszanki oraz spełnienie wymagań dokumentacji projektowej.

### 5.4. Przygotowanie podłoża

Podłoże (podbudowa z kruszywa niezwiązanego lub związanego) pod warstwę podbudowy z betonu asfaltowego powinno być na całej powierzchni:

- ustabilizowane i nośne,
- czyste, bez zanieczyszczenia lub pozostałości luźnego kruszywa,
- wyprofilowane, równe i bez kolein,
- dla podłoża z mieszanki niezwiązanej lub związanej hydraulicznie dopuszcza się podłoże o odpowiedniej wilgotności,
- skropione emulsją asfaltową lub asfaltem zapewniającym powiązanie warstw oraz spełniać wymagania pkt. 7.2. WT-2 2016 – część II.

Podłoże pod warstwy asfaltowe powinno spełniać wymagania określone w tabeli poniżej. Jeżeli nierówności poprzeczne są większe aniżeli dopuszczalne, w przypadku podłoża pod warstwy asfaltowe wałowane, należy odpowiednio wyrównać podłoże poprzez frezowanie lub ułożenie warstwy wyrównawczej.

Tablica 7. Dopuszczalne wartości odchyień równości podłużnej i poprzecznej podłoża pod warstwę podbudowy

| Klasa drogi | Element nawierzchni   | Dopuszczalne wartości odchyień równości podłużnej i poprzecznej podłoża pod warstwę podbudowy [mm] |
|-------------|---|--|
| G, Z        | Pasy ruchu zasadnicze, dodatkowe, włączenia i wyłączenia, postojowe, utwardzone pobocza | 15   |



Brzegi krawężników i innych urządzeń przylegających do nawierzchni powinny zostać połączone z MMA za pomocą materiałów wymienionych w pkt 2.2.1. niniejszych STWiORB lub gorącego asfaltu.

#### 5.4.1. Połączenia międzywarstwowe

Uzyskanie wymaganej trwałości nawierzchni jest uzależnione od zapewnienia połączenia między warstwami oraz ich współpracy w przenoszeniu obciążeń nawierzchni wywołanych ruchem pojazdów. Zapewnienie połączenia międzywarstwowego wymaga starannego przygotowania podłoża, na którym będą układane kolejne warstwy asfaltowe, zastosowania odpowiedniej emulsji asfaltowej oraz właściwego wykonania skropienia. Podłoże należy przygotować zgodnie z STWiORB D.04.03.01. Skropienie emulsją asfaltową ma na celu zwiększenie siły połączenia pomiędzy warstwami konstrukcyjnymi oraz zabezpieczenie przed wnikaniem i zaleganiem wody pomiędzy warstwami. Do skropień należy stosować rodzaj emulsji i ilość w zależności od rodzaju warstwy i kategorii ruchu, zgodnie z zasadami określonymi w STWiORB D.04.03.01.

#### 5.5. Warunki atmosferyczne

Warstwa nawierzchni z MMA powinna być układana w temperaturze:

- podłoża nie mniejszej niż +5°C,
- temperaturze otoczenia w ciągu doby (pomiar trzy razy dziennie) nie mniejszej niż 0°C (dopuszcza się do -3°C po uprzednim uzyskaniu zgody Inżyniera/Inspektora Nadzoru).

Nie dopuszcza się układania MMA podczas opadów atmosferycznych i silnego wiatru przekraczającego prędkość 16m/s.

#### 5.6. Próba technologiczna

Wykonawca przed przystąpieniem do produkcji MMA na żądanie Inżyniera/Inspektora Nadzoru jest zobowiązany do przeprowadzenia próby technologicznej. Nie dopuszcza się oceniania dokładności pracy otaczarki oraz prawidłowości składu mieszanki mineralnej na podstawie tzw. suchego zarobu, z uwagi na segregację kruszywa. Na podstawie uzyskanych wyników Inżynier/Inspektor Nadzoru podejmuje decyzję o wykonaniu odcinka próbnego. Tolerancje zawartości składników MMA względem składu zaprojektowanego powinny być zgodne z wymaganiami podanymi w pkt. 6.7. niniejszych STWiORB.

#### 5.7. Wbudowywanie mieszanki MMA

Transport MMA powinien odbywać się zgodnie z wymaganiami podanymi w pkt. 7.4 WT-2 2016 – część II. Wbudowywanie MMA powinno odbywać się zgodnie z wymaganiami podanymi w pkt. 7.5 WT-2 2016 – część II.

Prace związane z wbudowaniem mieszanki mineralno-asfaltowej należy tak zaplanować, aby:

- umożliwiły układanie warstwy całą szerokością jezdni (jedną rozkładarką lub dwoma rozkładarkami pracującymi obok siebie z przesunięciem wg pkt 7.6.3.1. WT2 2016 – część II); w przypadku przebudów i remontów o dopuszczonym ruchu jednokierunkowym (wahadłowym) szerokością pasa ruchu ,
- dzienne działki robocze (tj. odcinki nawierzchni na których mieszanka mineralno-asfaltowa jest wbudowywana jednego dnia) powinny być możliwie jak najdłuższe min. 200 m,
- organizacja dostaw mieszanki powinna zapewnić pracę rozkładarki bez zatrzymań z jednostajną prędkością.

Mieszankę mineralno-asfaltową należy wbudowywać w sprzyjających warunkach atmosferycznych określonych w pkt. 5.4. Temperatura otoczenia może być niższa w wypadku stosowania ogrzewania podłoża i obramowania (np. promienniki podczerwieni, urządzenia mikrofalowe).

W przypadku stosowania mieszanek mineralno-asfaltowych z dodatkiem umożliwiającym obniżenie temperatury mieszania (mieszanki na ciepło) i wbudowania, należy indywidualnie określić wymagane warunki otoczenia. Układarka powinna być stale zasilana w mieszankę tak, aby w zasobniku zawsze znajdowała się odpowiednia jej ilość, a kosz, transporter i stół były zawsze gorące i nie stygły. W miejscach niedostępnych dla sprzętu dopuszcza się wbudowywanie ręczne.

Podczas rozkładania grubość wykonywanej warstwy powinna być sprawdzana co 25 m, w co najmniej trzech miejscach (w osi i przy brzegach warstwy). Warstwy wałowane powinny być równomiernie zagęszczane walcami drogowymi o charakterystyce zapewniającej skuteczność zagęszczania, potwierdzoną na odcinku próbnym.

Po wykonanej warstwie podbudowy powinien odbywać się wyłącznie ruch pojazdów związanych z układaniem następnej warstwy. Dopuszczenie wykonanej warstwy asfaltowej na gorąco do ruchu może nastąpić po jej schłodzeniu do temperatury zapewniającej jej odporność na deformacje trwałe.

W przypadku konieczności dopuszczenia innego ruchu należy zastosować zabiegi zabezpieczające uzyskanie wymaganego połączenia międzywarstwowego tj. poprzez wykonanie dodatkowego skropienia z użyciem mlecza wapiennego (wg. pkt. 7.3.4 WT-2 2016 – część II).

### 5.8. Połączenia technologiczne

Połączenia technologiczne powinny być wykonane przy zastosowaniu materiałów określonych w pkt 2.2.1 niniejszego STWiORB, oraz zgodnie z pkt. 7.6 WT-2 2016 – część II.

#### 5.8.1. Sposób i warunki aplikacji materiałów stosowanych do złączy

##### 5.8.1.1. Wymagania wobec wbudowania elastycznych taśm bitumicznych

Krawędź boczna złącza podłużnego winna być uformowana za pomocą rolki dociskowej lub poprzez obcięcie nożem talerzowym. Krawędź boczna złącza poprzecznego powinna być uformowana w taki sposób i za pomocą urządzeń umożliwiających uzyskanie nieregularnej powierzchni. Powierzchnie krawędzi do których klejona będzie taśma, powinny być czyste i suche. Przed przyklejeniem taśmy w metodzie „gorące przy zimnym”, krawędzie „zimnej” warstwy na całkowitej grubości, należy zagruntować środkiem gruntującym zgodnie z zaleceniami producenta taśmy. Taśma bitumiczna o grubości 10 mm powinna być wstępnie przyklejona do zimnej krawędzi złącza na 2/3 wysokości warstwy licząc od górnej powierzchni warstwy podbudowy. Minimalna wysokość taśmy 4 cm.

##### 5.8.1.2. Wymagania wobec wbudowania past bitumicznych

Przygotowanie krawędzi bocznych jak w przypadku stosowania taśm bitumicznych. Pasta powinna być наносzona mechanicznie z zapewnieniem równomiernego jej rozprowadzenia na bocznej krawędzi w ilości 3 - 4 kg/m<sup>2</sup> (warstwa o grubości 3 - 4 mm przy gęstości około 1,0 g/cm<sup>3</sup>). Dopuszcza się ręczne nanoszenie past w miejscach niedostępnych.

#### 5.8.2. Sposób wykonania złączy

Wymagania ogólne:

- złącza w warstwach nawierzchni powinny być wykonane w linii prostej,
- złącza podłużnego nie można lokalizować w śladach kół,
- złącza podłużne w konstrukcji wielowarstwowej należy przesunąć względem siebie w kolejnych warstwach technologicznych o co najmniej 30 cm w kierunku poprzecznym do osi jezdni,
- złącza muszą być całkowicie związane a powierzchnie przylegających warstw powinny być w jednym poziomie.

#### A. Metoda rozkładania „gorące przy gorącym”

Metoda ta ma zastosowanie w przypadku wykonywania złącza podłużnego – należy ją stosować zgodnie z pkt. 7.6.3.1 WT-2 2016 – część II. Przy tej metodzie nie stosuje się dodatkowych materiałów do złączy.

#### B. Metoda rozkładania „gorące przy zimnym”

Wykonanie złączy metodą „gorące przy zimnym” stosuje się w przypadkach, gdy ze względu na ruch, względnie z innych uzasadnionych powodów konieczne jest wykonywanie nawierzchni w odstępach czasowych – należy ją stosować zgodnie z pkt. 7.6.3.2 WT-2 2016 – część II.

#### C. Sposób zakończenia działki roboczej

Zakończenie działki roboczej należy wykonać w sposób i przy pomocy urządzeń zapewniających uzyskanie nieregularnej, szorstkiej powierzchni spoiny (przy pomocy wstawianej kantówki lub frezarki) oraz szorstkiego podłoża w rejonie planowanego złącza.

Niedopuszczalne jest posypywanie piaskiem jako sposobu na obniżenie szczepności warstw w rejonie końca działki roboczej oraz obcinanie piłą tarczową zimnej krawędzi działki.

Zakończenie działki roboczej wykonuje się prostopadle do osi drogi.

Krawędź działki roboczej jest równocześnie krawędzią poprzeczną złącza.

Złącza poprzeczne między działkami roboczymi układanych pasów kolejnych warstw technologicznych należy przesunąć względem siebie o co najmniej 3 m w kierunku podłużnym do osi jezdni (dotyczy podbudowy układanej w dwóch oddzielnych operacjach technologicznych).

#### **D. Sposób wykonywania spoin**

Spoiny wykonuje się z użyciem materiałów wymienionych pkt 2.2.1. lub asfaltu. Ilość lepiszcza do spoin powinna wynosić ok 1,5 kg/m<sup>2</sup>.

Materiał powinien być наносzony mechanicznie z zapewnieniem równomiernego jego rozproszania na bocznej krawędzi.

#### **5.9. Krawędzie zewnętrzne warstwy podbudowy**

Krawędzie zewnętrzne warstwy podbudowy należy wykonać zgodnie z wymaganiami pkt. 7.7 WT-2 2016 – część II.

Po wykonaniu warstwy podbudowy o jednostronnym nachyleniu jezdni należy uszczelnić wyżej położoną krawędź boczną. Niżej położona krawędź boczna powinna pozostać nieuszczelniona.

Krawędź zewnętrzną oraz powierzchnię odsadzki poziomej należy zabezpieczyć przez pokrycie gorącym asfaltem w ilości:

– powierzchnie odsadzek – 1,5 kg/m<sup>2</sup>,

– krawędzie zewnętrzne – 4 kg/m<sup>2</sup>,

zgodnie z rys. 1 pkt. 7.7 WT-2 2016 – część II.

W przypadku nawierzchni o dwustronnym nachyleniu (przekrój daszkowy) decyzję o potrzebie i sposobie uszczelnienia krawędzi zewnętrznych podejmie Projektant w uzgodnieniu z Zamawiającym.

### **6. KONTROLA JAKOŚCI ROBÓT**

#### **6.1. Zasady ogólne kontroli jakości robót**

Ogólne zasady kontroli jakości robót podano w STWiORB D-M-00.00.00 „Wymagania ogólne” pkt 6.

#### **6.2. Badania przed przystąpieniem do robót**

Przed przystąpieniem do robót Wykonawca powinien:

- uzyskać wymagane dokumenty, dopuszczające wyroby budowlane do obrotu i powszechnego stosowania (np. stwierdzenie o oznakowaniu materiału znakiem CE lub znakiem budowlanym B, certyfikat zgodności, deklarację zgodności, aprobatę techniczną, ew. badania materiałów wykonane przez dostawców itp.),
- ew. wykonać własne badania właściwości materiałów przeznaczonych do wykonania robót, określone przez Inżyniera.

Wszystkie dokumenty oraz wyniki badań Wykonawca przedstawia Inżynierowi do akceptacji.

#### **6.3. Badania w czasie robót**

##### **6.3.1. Uwagi ogólne**

Badania dzielą się na:

- badania wykonawcy (w ramach własnego nadzoru),
- badania kontrolne (w ramach nadzoru zleciodawcy – Inżyniera).

##### **6.3.2. Badania Wykonawcy**

Wykonawca jest zobowiązany do przeprowadzania na bieżąco badań i pomiarów w celu sprawdzania czy jakość wykonanych Robót jest zgodna z postawionymi wymaganiami.

Badania i pomiary powinny być wykonywane z niezbędną starannością, zgodnie z obowiązującymi przepisami i w wymaganym zakresie. Badania i pomiary Wykonawca powinien wykonywać z częstotliwością gwarantującą zachowanie wymagań dotyczących jakości robót, lecz nie rzadziej niż wskazano to w STWiORB. Wyniki badań będą dokumentowane i archiwizowane przez Wykonawcę. Wyniki badań Wykonawca jest zobowiązany przekazywać Inżynierowi/Inspektorowi Nadzoru.

Zakres badań i pomiarów Wykonawcy powinien:

- być nie mniejszy niż określony w Zakładowej Kontroli Produkcji dla dostarczanych na budowę materiałów i wyrobów budowlanych - mieszanki mineralno-asfaltowe, kruszywa, lepiszcze, materiały do uszczelnień, itd.,
- dla wykonanej warstwy być nie mniejszy niż określony zakres i częstotliwość badań i pomiarów kontrolnych określony w tab. 8.

Zakres badań Wykonawcy związany z wykonywaniem nawierzchni:

- pomiar temperatury powietrza, – pomiar temperatury mieszanki mineralno-asfaltowej podczas wykonywania nawierzchni,
- ocena wizualna mieszanki mineralno-asfaltowej,
- wykaz ilości materiałów lub grubości wykonanych warstw,
- pomiar spadku poprzecznego poszczególnych warstw asfaltowych,
- pomiar równości warstwy podbudowy,
- pomiar rzędnych wysokościowych i pomiary sytuacyjne,
- badania zagęszczenia warstwy i zawartości wolnej przestrzeni,
- pomiar szczepności warstw asfaltowych (dotyczy podbudowy układanej w dwóch oddzielnych operacjach technologicznych)
- pomiar parametrów geometrycznych poboczy,
- ocena wizualna jednorodności powierzchni warstwy,
- ocena wizualna jakości wykonania połączeń technologicznych.

Tabela 8. Minimalna częstotliwość badań ze strony Wykonawcy dla warstwy podbudowy

| Lp. | Badana cecha  | Metoda  | Częstotliwość  |
|-----|---|---|--|
| 1   | Zagęszczenie MMA oraz zawartość wolnych przestrzeni w warstwie                | Porównanie gęstości objętościowej referencyjnej do rzeczywistej                 | 2 razy na kilometr każdej jezdni, nie rzadziej niż 1 raz na 6000 m <sup>2</sup>  |
| 2   | Grubość (grubości poszczególnych warstw i grubość pakietu warstw asfaltowych) | Rzędne wysokościowe, Pomiar elektromagnetyczny, Przymiarem na wyciętych próbach | - nie rzadziej niż co 50 m<br>- nie rzadziej niż co 100 m<br>- 2 razy na kilometr każdej jezdni, nie rzadziej niż 1 raz na 6000 m <sup>2</sup> |
| 3   | Równość podłużna  |   |  |
| 3.1 | Wszystkie klasy dróg  | Planografem   | każdy pas układania warstwy w sposób ciągły  |
| 3.2 | Wszystkie klasy dróg w miejscach niedostępnych dla urządzeń pomiarowych       | 4 metrową łątą i klinem   | w sposób ciągły (początek każdego pomiaru łątą w miejscu zakończenia poprzedniego pomiaru)   |
| 4   | Równość poprzeczna  | Profilografem lub<br>- 2 metrową łątą i pochyłomierzem                          | - każdy pas układania warstwy w sposób ciągły<br>- nie rzadziej niż co 5 m   |
| 5   | Spadki poprzeczne   | Profilografem lub<br>- 2 metrową łątą i pochyłomierzem                          | - co 10m<br>- 50 razy na 1 km dodatkowe pomiary w punktach głównych łuków poziomych  |
| 6   | Szerokość warstwy   | Taśmą mierniczą   | pomiar co 50 m, na łukach poziomych w punktach charakterystycznych   |
| 7   | Odchylenie od projektowanej osi drogi   | Rzędne wysokościowe<br>Pomiary sytuacyjne                                       | pomiar rzędnych niwelacji podłużnej i poprzecznej oraz usytuowania osi, na łukach poziomych i pionowych w punktach charakterystycznych         |

#### 6.4. Badania i pomiary kontrolne

Badania i pomiary kontrolne są zlecane przez Inżyniera/Inspektora Nadzoru, a których celem jest sprawdzenie, czy jakość zastosowanych materiałów i wyrobów budowlanych (mieszanek mineralno-asfaltowych i ich składników, lepiszczy i materiałów do uszczelnień itp.) oraz gotowej warstwy (wbudowane warstwy asfaltowe, połączenia itp.) spełniają wymagania określone w kontrakcie.

Pobieraniem próbek, wykonaniem badań i pomiarów na miejscu budowy zajmuje się Laboratorium Zamawiającego/Inżynier/Inspektor Nadzoru przy udziale lub po poinformowaniu przedstawicieli Wykonawcy. Zamawiający decyduje o wyborze Laboratorium Zamawiającego.

#### 6.5. Badania i pomiary kontrolne dodatkowe

W wypadku uznania, że jeden z wyników badań lub pomiarów kontrolnych nie jest reprezentatywny dla ocenianego odcinka budowy, strony kontraktu mogą wystąpić o przeprowadzenia badań lub pomiarów kontrolnych dodatkowych. Badania kontrolne dodatkowe są wykonywane przez Laboratorium Zamawiającego. Strony Kontraktu decydują wspólnie o miejscach pobierania próbek i wyznaczeniu odcinków częściowych ocenianego odcinka budowy tzn. dziennej działki roboczej. Jeżeli odcinek częściowy przyporządkowany do badań kontrolnych nie może być jednoznacznie i zgodnie wyznaczony, to odcinek ten nie powinien być mniejszy niż 20% ocenianego odcinka budowy.

#### 6.6. Badania i pomiary arbitrażowe

Badania i pomiary arbitrażowe są powtórzeniem badań lub pomiarów kontrolnych i/lub kontrolnych dodatkowych, co do których istnieją uzasadnione wątpliwości ze strony Inżyniera/Inspektora Nadzoru, Zamawiającego lub Wykonawcy (np. na podstawie własnych badań). Badania i pomiary arbitrażowe wykonuje się na wniosek strony kontraktu. Badania i pomiary arbitrażowe wykonuje bezstronne, akredytowane laboratorium, które nie wykonywało badań lub pomiarów kontrolnych, przy udziale lub po poinformowaniu przedstawicieli stron. W przypadku wniosku Wykonawcy zgodę na przeprowadzenie badań i pomiarów arbitrażowych wyraża Inżynier/Inspektor Nadzoru po wcześniejszej analizie zasadności wniosku. Zamawiający akceptuje laboratorium, które przeprowadzi badania lub pomiary arbitrażowe

#### 6.7. Badania w czasie robót

##### 6.7.1. Zawartość lepiszcza rozpuszczalnego

Badanie polega na wykonaniu ekstrakcji lepiszcza, zgodnie PN-EN 12697-1, z próbki pobranej z mieszanki mineralno-asfaltowej. Jakości wbudowanej mieszanki mineralno-asfaltowej należy ocenić na podstawie:

- wielkości odchyłki obliczonej dla wartości średniej (średnia arytmetyczna wszystkich wyników z całej drogi dla danego typu MMA i danej warstwy asfaltowej) z dokładnością do 0,01 %,
- wielkości odchyłki obliczonej dla pojedynczego wyniku (próbki) z dokładnością do 0,1 %.

Wyżej wymienione kryteria należy stosować jednocześnie (oba podlegają ocenie jakości MMA).

Odchyłka jest to różnica wartości bezwzględnej pomiędzy procentową zawartością lepiszcza rozpuszczalnego uzyskaną z badań laboratoryjnych a procentową zawartością lepiszcza rozpuszczalnego podaną w Badaniu Typu (%).

Tabela 9. Dopuszczalne odchyłki do odbioru dla wartości średniej policzonej z dokładnością do 0,01 %

| Oceniany parametr                                 | Wielkość odchyłki dla wartości średniej % |  |
|---|---|--|
|   | AC  |  |
|   | KR 3-7                                    |  |
| zawartość lepiszcza rozpuszczalnego S – niedomiar | 0,15                                      |  |
| zawartość lepiszcza rozpuszczalnego S – nadmiar   | 0,20                                      |  |

Tabela 10. Dopuszczalne odchyłki do odbioru dla pojedynczego wyniku określonego z dokładnością do 0,1 %

| Oceniany parametr                                 | Wielkość odchyłki dla pojedynczego wyniku % |  |
|---|---|--|
|   | AC  |  |
|   | KR 1-7                                      |  |
| zawartość lepiszcza rozpuszczalnego S – niedomiar | 0,3   |  |
| zawartość lepiszcza rozpuszczalnego S – nadmiar   | 0,3   |  |

W przypadku przekroczenia wielkości dopuszczalnych odchyłek dla wartości średniej i dla pojedynczego wyniku w zakresie zawartości lepiszcza rozpuszczalnego należy postępować zgodnie z Instrukcją DP-T14 Ocena jakości na drogach krajowych. Część I-Roboty drogowe. 2017.

#### 6.7.2. Uziarnienie mieszanki mineralnej

Po wykonaniu ekstrakcji lepiszcza należy przeprowadzić kontrolę uziarnienia mieszanki kruszywa mineralnego wg PN-EN 12697-2. Jakości mieszanki mineralnej należy ocenić na podstawie:

- wielkości odchyłki obliczonej dla wartości średniej (średnia arytmetyczna wszystkich wyników z całej drogi dla danego typu MMA i danej warstwy asfaltowej) z dokładnością do 0,1 %
- wielkości odchyłki obliczonej dla pojedynczego wyniku (próbki) z dokładnością do 0,1 % dla sita 0,063mm i z dokładnością do 1 % dla pozostałych sit.

Wyżej wymienione kryteria należy stosować jednocześnie (oba podlegają ocenie jakości MMA).

Odchyłka jest to różnica wartości bezwzględnej pomiędzy procentową zawartością ziaren w wyekstrahowanej mieszance mineralnej uzyskaną z badań laboratoryjnych a procentową zawartością ziaren w mieszance mineralnej podaną w Badaniu Typu (%).

Dopuszczalne odchyłki w zakresie uziarnienia podano w tabeli 11.

Tabela 11. Dopuszczalne odchyłki w zakresie uziarnienia

| Przechodzi przez sito #, mm    | Odchyłki dopuszczalne dla pojedynczego wyniku, % |        |
|--------------------------------|--|--------|
|                                | KR 3-7   | KR 1-7 |
| 0,063                          | 2,5  | 1,5    |
| 0,125                          | 4  | 2,0    |
| 2                              | 5  | 3,0    |
| D/2 lub sito charakterystyczne | 6  | 4,0    |
| D                              | 7  | 5,0    |

Wymagania dotyczące udziału kruszywa grubego, drobnego i wypełniacza powinny być spełnione jednocześnie. W przypadku przekroczenia wielkości dopuszczalnych odchyłek dla wartości średniej w zakresie uziarnienia należy postępować zgodnie z Instrukcją DP-T14 Ocena jakości na drogach krajowych. Część I-Roboty drogowe. 2017.

Dla kryterium dotyczącego pojedynczego wyniku nie stosuje się potrąceń – należy je spełnić wg wyżej wymienionych wymagań.

#### 6.7.3. Zawartość wolnych przestrzeni w mieszance MMA

Zawartość wolnych przestrzeni w próbkach Marshalla oblicza się zgodnie z PN-EN 12697- 8. Zawartość wolnych przestrzeni nie może przekroczyć wartości podanych w WT-2 2014 Tabela 7, 8, 9 w zależności od kategorii ruchu.

#### 6.7.4. Pomiar grubości warstwy wg PN-EN 12697-36

Grubości wykonanej warstwy należy określać na wyciętych próbkach (nie wycinać próbek na obiektach mostowych wiertnicą mechaniczną) lub metodą elektromagnetyczną z częstotliwością określoną w tab. 7. Sposób oceny grubości warstwy i pakietu warstw należy dokonać zgodnie WT-2 2016 – część II pkt 8.2 i Instrukcją DP-T14 pkt. 2.3.

Grubości warstwy należy ocenić na podstawie wielkości odchyłki obliczonej dla:

- pojedynczego wyniku pomiaru grubości warstwy i pakietu warstw asfaltowych,



- wartości średniej ze wszystkich pomiarów grubości danej warstwy i wartości średniej pomiarów pakietu warstw asfaltowych.

Odchyłka w zakresie grubości danej warstwy lub pakietu warstw z mieszanek mineralno-asfaltowych jest to procentowe przekroczenie w dół projektowanej grubości warstwy lub pakietu i obliczona wg pkt 2.3. Instrukcji DP-T14 2017 – część I z dokładnością do 1%.

Tolerancja dla pojedynczego wyniku w zakresie:

- grubości warstwy może wynosić  $1 \div 10\%$  grubości projektowanej.
- pakietu wszystkich warstw asfaltowych wynosi  $0 \div 10\%$  grubości projektowanej, lecz nie więcej niż 1 cm.

Wartość średnia ze wszystkich pomiarów grubości danej warstwy lub pakietu warstw powinna być równa bądź większa w stosunku do grubości przyjętej w projekcie konstrukcji nawierzchni.

W przypadku przekroczenia wartości dopuszczalnych w zakresie grubości należy postępować zgodnie z Instrukcją DP-T 14.

#### 6.7.5. Wskaźnik zagęszczenia warstwy wg PN-EN 13108-20 załącznik C4

Wskaźnik zagęszczenia warstwy należy sprawdzać na próbkach wyciętych z zagęszczonej warstwy z częstością podaną w pkt 6.3. tab. 8. Wskaźnik zagęszczenia nie może być niższy niż 98,0%. Dopuszcza się za zgodą Inżyniera/Inspektora Nadzoru badania zagęszczenia warstwy metodami izotopowymi (zamiennie do cięcia próbek). Metodą referencyjną jest badanie na próbkach wyciętych z zagęszczonej warstwy. Wykonawca wytnie próbki na każde życzenie Inżyniera/Inspektora Nadzoru w miejscach wątpliwych przez niego wskazanych. W przypadku jeśli wskaźnik zagęszczenia jest niższy niż 98,0% należy postępować zgodnie z Instrukcją DP-T 14 Ocena jakości na drogach krajowych. Część I - Roboty drogowe. 2017.

#### 6.7.6. Wolna przestrzeń w zagęszczonej warstwie wg PN-EN 12697-8

Do obliczenia wolnej przestrzeni w warstwie należy przyjmować gęstość mieszanki mineralno-asfaltowej oznaczonej w dniu wykonywania kontrolowanej działki roboczej. Zawartość wolnej przestrzeni w warstwie powinna mieścić się w granicach dla KR 1-2: 3,0 - 9,0%. Zawartość wolnej przestrzeni w warstwie należy sprawdzać z częstością podaną w pkt. 6.3. tab. 8.

#### 6.7.7. Temperatura mięknięcia lepizsza odzyskanego

Wymagania dla temperatury mięknięcia lepizsza odzyskanego zgodnie z pkt. 8.1.1. WT-2 2016 – część II. Dla lepizsza wyekstrahowanego należy kontrolować następujące właściwości: – temperaturę mięknięcia, – nawrót sprężysty – dot. polimeroasfaltów.

### 6.8. Badania i pomiary cech geometrycznych warstwy z MMA

#### 6.8.1. Częstość oraz zakres badań i pomiarów

Częstość oraz zakres badań i pomiarów podano na warstwie podbudowy podano w tabeli 8.

#### 6.8.2. Szerokość warstwy

Szerokość wykonanej warstwy powinna być zgodna z szerokością projektowaną z tolerancją + 5 cm. Wymaga się, aby co najmniej 95% wykonanych pomiarów nie przekraczało dopuszczalnego odchylenia. 100% wykonanych pomiarów szerokości wykonanej warstwy powinna być zgodna z szerokością projektowaną z tolerancją + 7 cm.

#### 6.8.3. Równość podłużna i poprzeczna warstwy podbudowy

##### 6.8.3.1. Ocena równości podłużnej warstwy podbudowy

Do oceny równości podłużnej warstwy podbudowy nawierzchni dróg wszystkich klas technicznych, należy stosować metodę pomiaru ciągłego równoważną użyciu łaty i klina z wykorzystaniem planografu, umożliwiającego wyznaczanie odchylenia równości podłużnej jako największej odległości (prześwitu) pomiędzy teoretyczną linią łączącą spody kółek jezdnych urządzenia a mierzoną powierzchnią warstwy [mm]. W miejscach niedostępnych dla planografu pomiar równości podłużnej warstwy podbudowy nawierzchni należy wykonać w sposób ciągły z użyciem łaty i klina. Długość łaty w pomiarze równości podłużnej powinna wynosić 4

m. Wymagana równość podłużna jest określona przez maksymalne dopuszczalne wartości odchyień dla warstwy podbudowy zostały podane w tabeli 12.

Tablica 12. Dopuszczalne wartości odchyień dla warstwy podbudowy

| Klasa drogi | Element nawierzchni  | Dopuszczalne wartości odchyień równości podłużnej warstwy podbudowy [mm] |
|-------------|--|--|
| G, Z        | Pasy ruchu zasadnicze, dodatkowe, włączenia i wyłączenia, postojowe, jezdnie łącznic, utwardzone pobocza | 12   |

#### Pomiar równości podłużnej nawierzchni metodą łąty i klina

Pomiar równości podłużnej warstw nawierzchni z użyciem łąty (o długości 4 m) i klina należy wykonywać jedynie w miejscach niedostępnych dla sprzętu pomiarowego (stanowiska postojowe, zatoki autobusowe itp.). Pomiar równości podłużnej z wykorzystaniem łąty i klina należy wykonywać w osi podłużnej elementu drogi/pasa ruchu, w płaszczyźnie prostopadłej do powierzchni badanej warstwy. Pomiar należy wykonywać w sposób ciągły (początek każdego pomiaru łątą w miejscu zakończenia poprzedniego pomiaru). Klin należy podkładać pod łątę w miejscu, w którym prześwit jest największy (największe odchylenie równości). Wielkość prześwitu jest równa najmniejszej liczbie widocznej na klinie podłożonym pod łątę. Zasady oceny wyników pomiaru jak w tabeli 12.

#### 6.8.3.2. Pomiar równości poprzecznej warstwy podbudowy

Do oceny równości poprzecznej warstw nawierzchni dróg wszystkich klas technicznych oraz placów i parkingów należy stosować metodę pomiaru profilometrycznego równoważną użyciu łąty i klina, umożliwiającą wyznaczenie odchylenia równości w przekroju poprzecznym pasa ruchu/elementu drogi. Odchylenie to jest obliczane jako największa odległość (prześwit) pomiędzy teoretyczną łątą (o długości 2m) a zarejestrowanym profilem poprzecznym warstwy. Efektywna szerokość pomiarowa jest równa szerokości mierzonego pasa (elementu) nawierzchni z tolerancją  $\pm 15\%$ . Wartość odchylenia równości poprzecznej należy wyznaczać z krokiem co 1 m. W miejscach niedostępnych dla profilografu pomiar równości poprzecznej warstwy podbudowy nawierzchni należy wykonać z użyciem łąty i klina. Długość łąty w pomiarze równości poprzecznej powinna wynosić 2 m, pomiar powinien być wykonany nie rzadziej niż co 5 m. Dopuszczalne wartości odchyień zostały podane w tabeli 13.

Tabela 13. Dopuszczalne wartości odchyień dla warstwy podbudowy

| Klasa drogi | Element nawierzchni  | Dopuszczalne wartości odchyień równości poprzecznej warstwy podbudowy [mm] |
|-------------|--|--|
| G, Z        | Pasy ruchu zasadnicze, dodatkowe, włączenia i wyłączenia, postojowe, jezdnie łącznic, utwardzone pobocza | 12   |

#### Pomiar równości poprzecznej warstw nawierzchni z użyciem łąty i klina

Pomiar równości poprzecznej warstw nawierzchni z użyciem łąty (o długości 2 m) i klina należy wykonywać jedynie w miejscach niedostępnych dla sprzętu pomiarowego takich jak: stanowiska postojowe, zatoki autobusowe itp. Pomiar równości poprzecznej z wykorzystaniem łąty i klina należy wykonywać z krokiem nie rzadziej niż co 5 m. W czasie pomiaru łąta powinna leżeć prostopadle do osi drogi i w płaszczyźnie prostopadłej do powierzchni badanej warstwy.

Klin należy podkładać pod łątę w miejscu, w którym prześwit jest największy (największe odchylenie równości). Wielkość prześwitu jest równa najmniejszej liczbie widocznej na klinie podłożonym pod łątę. Zasady oceny wyników podano w tabeli 13.



#### 6.8.4. Spadki poprzeczne

Sprawdzenie polega na przyłożeniu łaty i pomiar prześwitu klinem lub pomiar profilografem laserowym. Spadki poprzeczne warstwy podbudowy na odcinkach prostych i na łukach powinny być zgodne ze spadkami poprzecznymi z tolerancją  $\pm 0,5\%$ .

Wymaga się, aby co najmniej 95% wykonanych pomiarów nie przekraczało przedziału dopuszczalnych odchyleń. Dla 100% wykonanych pomiarów spadki poprzeczne warstwy podbudowy na odcinkach prostych i na łukach powinny być zgodne z spadkami poprzecznymi z tolerancją  $\pm 0,7\%$ . Spadek poprzeczny musi być wystarczający do zapewnienia sprawnego spływu wody.

#### 6.8.5. Ukształtowanie osi w planie

Oś warstwy w planie powinna być usytuowana zgodnie z osią projektowaną z tolerancją  $\pm 5$  cm. Wymaga się, aby co najmniej 95% wykonanych pomiarów nie przekraczało przedziału dopuszczalnych odchyleń. 100% wykonanych pomiarów ukształtowania osi w planie powinno być zgodne z osią projektowaną z tolerancją  $\pm 7$  cm.

#### 6.8.6. Rzędne wysokościowe nawierzchni

Rzędne wysokościowe warstwy podbudowy powinny być mierzone w przekrojach co 10m w osi i na krawędziach każdej jezdni. Przed przystąpieniem do robót Wykonawca przedstawi schemat punktów pomiarowych do akceptacji. Różnice pomiędzy rzędnymi wysokościowymi warstwy a rzędnymi projektowanymi nie powinny przekraczać - 1 cm.

Wymaga się, aby co najmniej 95% wykonanych pomiarów nie przekraczało przedziału dopuszczalnych odchyleń. Dla 100% wykonanych pomiarów różnice pomiędzy rzędnymi wysokościowymi warstwy podbudowy a rzędnymi projektowanymi nie mogą przekraczać - 1,5 cm.

#### 6.8.7. Złącza podłużne i poprzeczne

Złącza w nawierzchni powinny być wykonane w linii prostej, prostopadle do osi drogi.

W konstrukcji wielowarstwowej:

- złącza poprzeczne powinny być przesunięte względem siebie co najmniej o 3 m,
- złącza podłużne powinny być przesunięte względem siebie w kolejnych warstwach technologicznych o co najmniej o 30 cm w kierunku poprzecznym do osi jezdni.

Nie można lokalizować złącza podłużnego w śladach kół. Złącza powinny być całkowicie związane, a przylegające warstwy powinny być w jednym poziomie.

#### 6.8.8. Wygląd warstwy

Wygląd warstwy z MMA powinien być jednorodny, bez miejsc „przeasfaltowanych”, porowatych, łuszczących się i spękanych.

### 7. OBMIAR ROBÓT

#### 7.1. Ogólne zasady obmiaru robót

Ogólne zasady obmiaru robót podano w STWiORB D-M-00.00.00 „Wymagania ogólne” pkt 7.

#### 7.2. Jednostka obmiarowa

Jednostką obmiarową jest  $m^2$  (metr kwadratowy) wykonanej warstwy podbudowy z betonu asfaltowego (ACP).

### 8. ODBIÓR ROBÓT

Ogólne zasady odbioru robót podano w STWiORB D-M-00.00.00 „Wymagania ogólne” pkt 8.

Roboty uznaje się za wykonane zgodnie z dokumentacją projektową, STWiORB i wymaganiami Inżyniera, jeżeli wszystkie pomiary i badania z zachowaniem tolerancji według pktu 6 dały wyniki pozytywne.

Jeśli warunki umowy przewidują dokonywanie potrąceń, to Zamawiający może w razie niedotrzymania wartości dopuszczalnych dokonać potrąceń według zasad określonych w WT-2 pkt 9.2.

### 8.1. Zasady postępowania z wadliwie wykonanymi robotami

Jeżeli wystąpią wyniki negatywne dla materiałów i robót (nie spełniające wymagań określonych w STWiORB), to Inżynier/Inspektor Nadzoru/Zamawiający wydaje Wykonawcy polecenie przedstawienia programu naprawczego, chyba że na wniosek jednej ze stron kontraktu zostaną wykonane badania lub pomiary arbitrażowe, a ich wyniki będą pozytywne. Wykonawca w programie tym jest zobowiązany dokonać oceny wpływu na trwałość konstrukcji nawierzchni i przedstawić sposób naprawienia wady lub wnioskować o zredukowanie ceny kontraktowej – naliczenie potrącenie według zasad określonych w Instrukcji DP-T14 Ocena Jakości na Drogach Krajowych. Część I Roboty Drogowe.

Na zastosowanie programu naprawczego wyraża zgodę Inżynier/Inspektor Nadzoru/Zamawiający. W przypadku braku zgody Inżyniera/Inspektora Nadzoru/Zamawiającego na zastosowanie programu naprawczego wszystkie materiały i roboty nie spełniające wymagań podanych w odpowiednich punktach STWiORB zostaną odrzucone. Wykonawca wymieni materiały na właściwe i wykona prawidłowo roboty na własny koszt. Jeżeli wymiana materiałów niespełniających wymagań lub wadliwie wykonane roboty spowodują szkodę w innych, prawidłowo wykonanych robotach, to również te roboty powinny być ponownie wykonane przez Wykonawcę na jego koszt.

## 9. PODSTAWA PŁATNOŚCI

### 9.1. Ogólne ustalenia dotyczące podstawy płatności

Ogólne ustalenia dotyczące podstawy płatności podano w STWiORB D-M-00.00.00 „Wymagania ogólne” pkt 9.

### 9.2. Cena jednostki obmiarowej

Cena wykonania 1 m<sup>2</sup> warstwy podbudowy z betonu asfaltowego (AC P) obejmuje:

- prace pomiarowe i roboty przygotowawcze,
- oznakowanie robót,
- oczyszczenie i skropienie podłoża,
- dostarczenie materiałów i sprzętu,
- opracowanie recepty laboratoryjnej,
- wykonanie próby technologicznej i odcinka próbnego,
- wyprodukowanie mieszanki betonu asfaltowego i jej transport na miejsce wbudowania,
- posmarowanie lepiszczem lub pokrycie taśmą asfaltową krawędzi urządzeń obcych i krawężników,
- rozłożenie i zagęszczenie mieszanki betonu asfaltowego,
- obcięcie krawędzi i posmarowanie lepiszczem,
- przeprowadzenie pomiarów i badań wymaganych w specyfikacji technicznej,
- odwiezienie sprzętu,
- inne roboty składające się na kompletne wykonanie zakresu przewidzianego w STWiORB.

### 9.3. Sposób rozliczenia robót tymczasowych i prac towarzyszących

Cena wykonania robót określonych niniejszą STWiORB obejmuje:

- roboty tymczasowe, które są potrzebne do wykonania robót podstawowych, ale nie są przekazywane Zamawiającemu i są usuwane po wykonaniu robót podstawowych,
- prace towarzyszące, które są niezbędne do wykonania robót podstawowych, niezaliczane do robót tymczasowych, jak geodezyjne wytyczenie robót itd.

## 10. PRZEPISY ZWIĄZANE

### 10.1 Specyfikacje techniczne (STWiORB)

1. D-M-00.00.00 Wymagania ogólne

### 10.2. Normy

(Zestawienie zawiera dodatkowo normy PN-EN związane z badaniami materiałów występujących w niniejszej STWiORB)

2. PN-EN 196-21 Metody badania cementu – Oznaczanie zawartości chlorków, dwutlenku węgla i alkaliów w cemencie
3. PN-EN 459-2 Wapno budowlane – Część 2: Metody badań
4. PN-EN 932-3 Badania podstawowych właściwości kruszyw – Procedura i terminologia uproszczonego opisu petrograficznego
5. PN-EN 933-1 Badania geometrycznych właściwości kruszyw – Oznaczanie składu ziarnowego – Metoda przesiewania
6. PN-EN 933-3 Badania geometrycznych właściwości kruszyw – Oznaczanie kształtu ziaren za pomocą wskaźnika płaskości
7. PN-EN 933-4 Badania geometrycznych właściwości kruszyw – Część 4: Oznaczanie kształtu ziaren – Wskaźnik kształtu
8. PN-EN 933-5 Badania geometrycznych właściwości kruszyw – Oznaczanie procentowej zawartości ziaren o powierzchniach powstałych w wyniku przekruszenia lub łamania kruszyw grubych
9. PN-EN 933-6 Badania geometrycznych właściwości kruszyw – Część 6: Ocena właściwości powierzchni – Wskaźnik przepływu kruszywa
10. PN-EN 933-9 Badania geometrycznych właściwości kruszyw – Ocena zawartości drobnych cząstek – Badania błękitem metylenowym
11. PN-EN 933-10 Badania geometrycznych właściwości kruszyw – Część 10: Ocena zawartości drobnych cząstek – Uziarnienie wypełniaczy (przesiewanie w strumieniu powietrza)
12. PN-EN 1097-2 Badania mechanicznych i fizycznych właściwości kruszyw – Metody oznaczania odporności na rozdrabnianie
13. PN-EN 1097-3 Badania mechanicznych i fizycznych właściwości kruszyw – Oznaczanie gęstości nasypowej i jamistości
14. PN-EN 1097-4 Badania mechanicznych i fizycznych właściwości kruszyw – Część 4: Oznaczanie pustych przestrzeni suchego, zagęszczonego wypełniacza
15. PN-EN 1097-5 Badania mechanicznych i fizycznych właściwości kruszyw – Część 5: Oznaczanie zawartości wody przez suszenie w suszarce z wentylacją
16. PN-EN 1097-6 Badania mechanicznych i fizycznych właściwości kruszyw – Część 6: Oznaczanie gęstości ziaren i nasiąkliwości
17. PN-EN 1097-7 Badania mechanicznych i fizycznych właściwości kruszyw – Część 7: Oznaczanie gęstości wypełniacza – Metoda piknometryczna
18. PN-EN 1097-8 Badania mechanicznych i fizycznych właściwości kruszyw – Część 8: Oznaczanie polerowalności kamienia
19. PN-EN 1367-1 Badania właściwości cieplnych i odporności kruszyw na działanie czynników atmosferycznych – Część 1: Oznaczanie mrozoodporności
20. PN-EN 1367-3 Badania właściwości cieplnych i odporności kruszyw na działanie czynników atmosferycznych – Część 3: Badanie bazaltowej zgorzeli słonecznej metodą gotowania
21. PN-EN 1426 Asfalty i produkty asfaltowe – Oznaczanie penetracji igłą
22. PN-EN 1427 Asfalty i produkty asfaltowe – Oznaczanie temperatury mięknięcia – Metoda Pierścień i Kula
23. PN-EN 1428 Asfalty i lepiszcza asfaltowe – Oznaczanie zawartości wody w emulsjach asfaltowych – Metoda destylacji azeotropowej
24. PN-EN 1429 Asfalty i lepiszcza asfaltowe – Oznaczanie pozostałości na sicie emulsji asfaltowych oraz trwałości podczas magazynowania metodą pozostałości na sicie
25. PN-EN 1744-1 Badania chemicznych właściwości kruszyw – Analiza chemiczna
26. PN-EN 1744-4 Badania chemicznych właściwości kruszyw – Część 4: Oznaczanie podatności wypełniaczy do mieszanek mineralno-asfaltowych na działanie wody
27. PN-EN 12591 Asfalty i produkty asfaltowe – Wymagania dla asfaltów drogowych
28. PN-EN 12592 Asfalty i produkty asfaltowe – Oznaczanie rozpuszczalności

|     |                                     |   |
|-----|-------------------------------------|---|
| 29. | PN-EN 12593                         | Asfalty i produkty asfaltowe – Oznaczanie temperatury łamliwości Fraassa  |
| 30. | PN-EN 12606-1                       | Asfalty i produkty asfaltowe – Oznaczanie zawartości parafiny – Część 1: Metoda destylacyjna  |
| 31. | PN-EN 12607-1<br>i<br>PN-EN 12607-3 | Asfalty i produkty asfaltowe – Oznaczanie odporności na twardnienie pod wpływem ciepła i powietrza – Część 1: Metoda RTFOT<br>Jw. Część 3: Metoda RFT     |
| 32. | PN-EN 12697-6                       | Mieszanki mineralno-asfaltowe – Metody badań mieszanek mineralno-asfaltowych na gorąco – Część 6: Oznaczanie gęstości objętościowej metodą hydrostatyczną |
| 33. | PN-EN 12697-8                       | Mieszanki mineralno-asfaltowe – Metody badań mieszanek mineralno-asfaltowych na gorąco – Część 8: Oznaczanie zawartości wolnej przestrzeni                |
| 34. | PN-EN 12697-11                      | Mieszanki mineralno-asfaltowe – Metody badań mieszanek mineralno-asfaltowych na gorąco – Część 11: Określenie powiązania pomiędzy kruszywem i asfaltem    |
| 35. | PN-EN 12697-12                      | Mieszanki mineralno-asfaltowe – Metody badań mieszanek mineralno-asfaltowych na gorąco – Część 12: Określanie wrażliwości na wodę                         |
| 36. | PN-EN 12697-13                      | Mieszanki mineralno-asfaltowe – Metody badań mieszanek mineralno-asfaltowych na gorąco – Część 13: Pomiar temperatury                                     |
| 37. | PN-EN 12697-18                      | Mieszanki mineralno-asfaltowe – Metody badań mieszanek mineralno-asfaltowych na gorąco – Część 18: Spływanie lepiszcza                                    |
| 38. | PN-EN 12697-22                      | Mieszanki mineralno-asfaltowe – Metody badań mieszanek mineralno-asfaltowych na gorąco – Część 22: Koleinowanie   |
| 39. | PN-EN 12697-27                      | Mieszanki mineralno-asfaltowe – Metody badań mieszanek mineralno-asfaltowych na gorąco – Część 27: Pobieranie próbek                                      |
| 40. | PN-EN 12697-36                      | Mieszanki mineralno-asfaltowe – Metody badań mieszanek mineralno-asfaltowych na gorąco – Część 36: Oznaczanie grubości nawierzchni asfaltowych            |
| 41. | PN-EN 12846                         | Asfalty i lepiszcza asfaltowe – Oznaczanie czasu wyptywu emulsji asfaltowych lepkościomierzem wyptywowym  |
| 42. | PN-EN 12847                         | Asfalty i lepiszcza asfaltowe – Oznaczanie sedymentacji emulsji asfaltowych   |
| 43. | PN-EN 12850                         | Asfalty i lepiszcza asfaltowe – Oznaczanie wartości pH emulsji asfaltowych  |
| 44. | PN-EN 13043                         | Kruszywa do mieszanek bitumicznych i powierzchniowych utrwaleń stosowanych na drogach, lotniskach i innych powierzchniach przeznaczonych do ruchu         |
| 45. | PN-EN 13074                         | Asfalty i lepiszcza asfaltowe – Oznaczanie lepiszczy z emulsji asfaltowych przez odparowanie  |
| 46. | PN-EN 13075-1                       | Asfalty i lepiszcza asfaltowe – Badanie rozpadu – Część 1: Oznaczanie indeksu rozpadu kationowych emulsji asfaltowych, metoda z wypełniaczem mineralnym   |
| 47. | PN-EN 13108-1                       | Mieszanki mineralno-asfaltowe – Wymagania – Część 1: Beton asfaltowy  |
| 48. | PN-EN 13108-20                      | Mieszanki mineralno-asfaltowe – Wymagania – Część 20: Badanie typu  |
| 49. | PN-EN 13179-1                       | Badania kruszyw wypełniających stosowanych do mieszanek bitumicznych – Część 1: Badanie metodą Pierścienia i Kuli   |
| 50. | PN-EN 13179-2                       | Badania kruszyw wypełniających stosowanych do mieszanek bitumicznych – Część 2: Liczba bitumiczna   |
| 51. | PN-EN 13398                         | Asfalty i lepiszcza asfaltowe – Oznaczanie nawrotu sprężystego asfaltów modyfikowanych  |
| 52. | PN-EN 13399                         | Asfalty i lepiszcza asfaltowe – Oznaczanie odporności na magazynowanie modyfikowanych asfaltów  |
| 53. | PN-EN 13587                         | Asfalty i lepiszcza asfaltowe – Oznaczanie ciągliwości lepiszczy asfaltowych metodą pomiaru ciągliwości   |
| 54. | PN-EN 13588                         | Asfalty i lepiszcza asfaltowe – Oznaczanie kohezji lepiszczy asfaltowych metodą   |

---

|                    |  |
|--------------------|--|
|                    | testu wahadłowego  |
| 55. PN-EN 13589    | Asfalty i lepiszcza asfaltowe – Oznaczanie ciągliwości modyfikowanych asfaltów – Metoda z duktylometrem                      |
| 56. PN-EN 13614    | Asfalty i lepiszcza asfaltowe – Oznaczanie przyczepności emulsji bitumicznych przez zanurzenie w wodzie – Metoda z kruszywem |
| 57. PN-EN 13703    | Asfalty i lepiszcza asfaltowe – Oznaczanie energii deformacji  |
| 58. PN-EN 13808    | Asfalty i lepiszcza asfaltowe – Zasady specyfikacji kationowych emulsji asfaltowych  |
| 59. PN-EN 14023    | Asfalty i lepiszcza asfaltowe – Zasady specyfikacji asfaltów modyfikowanych polimerami                                       |
| 60. PN-EN 14188-1  | Wypełniacze złączy i zalewy – Część 1: Specyfikacja zalew na gorąco  |
| 61. PN-EN 14188-2  | Wypełniacze złączy i zalewy – Część 2: Specyfikacja zalew na zimno   |
| 62. PN-EN 22592    | Przetwory naftowe – Oznaczanie temperatury zapłonu i palenia – Pomiar metodą otwartego tygla Clevelanda                      |
| 63. PN-EN ISO 2592 | Oznaczanie temperatury zapłonu i palenia – Metoda otwartego tygla Clevelanda   |

### 10.3. Inne dokumenty

1. Rozporządzenie Ministra Transportu i Gospodarki Morskiej z dnia 2 marca 1999 r. w sprawie warunków technicznych, jakim powinny odpowiadać drogi publiczne i ich usytuowanie (Dz. U. z 2019 r. poz. 1643).
2. WT-1 2014 Kruszywa do nawierzchni drogowych i powierzchniowych utrwaleń na drogach krajowych.
3. WT-2 2014 – część I Mieszanki mineralno-asfaltowe. Wymagania Techniczne. Nawierzchnie asfaltowe na drogach krajowych.
4. WT-2 2016 – część II Wykonanie warstw nawierzchni asfaltowych. Wymagania techniczne.
5. Instrukcja DP-T14 Ocena jakości na drogach krajowych. Część I-Roboty drogowe. 2017.
6. Projekt RIB I/6 Wykorzystanie materiałów pochodzących z recyklingu. Zadanie 2. Recykling na gorąco. Załącznik nr 9.2.1, Załącznik nr 9.2.2, Załącznik nr 9.2.3



## **SPECYFIKACJE TECHNICZNE WYKONANIA I ODBIORU ROBÓT BUDOWLANYCH**

### **ROZDZIAŁ VI D-05.00.00 NAWIERZCHNIE**





**SPECYFIKACJE TECHNICZNE WYKONANIA  
I ODBIORU ROBÓT BUDOWLANYCH**

**D-05.03.05A  
NAWIERZCHNIA Z BETONU ASFALTOWEGO.  
WARSTWA WIĄŻĄCA  
(CPV 45230000)**



## 1. WSTĘP

### 1.1. Przedmiot STWiORB

Przedmiotem niniejszej specyfikacji technicznej (STWiORB) są wymagania dotyczące wykonania i odbioru robót związanych z wykonaniem warstwy wiążącej z betonu asfaltowego w ramach zadania p.n.

***"Przebudowa drogi nr 977 obejmująca „Budowę chodnika w miejscowości Małastów w ciągu drogi wojewódzkiej 977 odc. Ref. 270 km 0+686 - 0+994; 1+212 - 1+442” strona prawa”***

### 1.2. Zakres stosowania STWiORB

STWiORB jest stosowana jako dokument przetargowy i kontraktowy przy zleceniu i realizacji robót wymienionych w pkt 1.1.

### 1.3. Zakres robót objętych STWiORB

Ustalenia zawarte w niniejszej STWiORB dotyczą robót wymienionych w pkt. 1.1. i obejmują wykonanie nawierzchni z betonu asfaltowego wg normy PN-EN 13108-1 oraz Wymagań Technicznych WT-2 2014 część I „Mieszanki mineralno-asfaltowe” i WT-2 2016 część II „Wykonanie warstw nawierzchni asfaltowych”.

Z mieszanki betonu asfaltowego AC16W dla ruchu KR3 należy wykonać warstwę wiążącą o grubości 5,0 cm.

Dokładne informacje dotyczące zakresu wykonania robót, znajdują się w Dokumentacji Technicznej.

Wykonawca Robót zobowiązany jest prowadzić Zakładową Kontrolę Produkcji (ZKP) zgodnie z normą PN-EN 13108-21.

### 1.4. Określenia podstawowe

1.4.1. Beton asfaltowy - mieszanka mineralno-asfaltowa o uziarnieniu ciągłym lub nieciągłym tworzy strukturę wzajemnie klinującą się.

1.4.2. Podłoże pod warstwę asfaltową - powierzchnia przygotowana do ułożenia warstwy z mieszanki mineralno-asfaltowej

1.4.3. Wymiar mieszanki mineralno-asfaltowej – jest to określenie mieszanki mineralno-asfaltowej ze względu na wymiar największego kruszywa.

1.4.4. Typ mieszanki mineralno-asfaltowej – jest to określenie mieszanki mineralno-asfaltowej ze względu na: krzywą uziarnienia kruszywa (ciągłą lub nieciągłą), zawartość wolnych przestrzeni, proporcje składników lub technologię wytwarzania i wbudowania.

1.4.5. Pozostałe określenia - podane w niniejszej STWiORB są zgodne z obowiązującymi odpowiednimi polskimi normami i określeniami podanymi w p.1.4 STWiORB D-00.00.00 "Wymagania ogólne".

### 1.5. Ogólne wymagania dotyczące robót

Ogólne wymagania dotyczące robót podano w STWiORB D-M-00.00.00 „Wymagania ogólne” pkt 1.5.

## 2. MATERIAŁY

### 2.1. Ogólne wymagania dotyczące materiałów

Ogólne wymagania dotyczące materiałów podano w STWiORB D-M-00.00.00. "Wymagania ogólne" pkt. 2.

Poszczególne rodzaje materiałów powinny pochodzić ze źródeł zatwierdzonych przez Inżyniera/Inspektora Nadzoru. W przypadku wystąpienia zmian w materiałach składowych (rodzaj, kategoria, typ petrograficzny, gęstość, zmiana złoża) należy postępować zgodnie z zasadami określonymi w punkcie 4.2. normy PN-EN 13108-20.

### 2.2. Rodzaje materiałów

Rodzaje materiałów stosowanych do mieszanki mineralno-asfaltowej podano w tabeli 1.

Tabela 1. Rodzaje materiałów do mieszanki mineralno-asfaltowej

| Lp. | Rodzaj materiału                              | Wymagania wg/dokument odniesienia  |
|-----|---|--|
|     |   | KR3-KR4  |
| 1   | Kruszywo grube                                | WT-1 Kruszywa 2014, tabela 8   |
| 2   | Kruszywo drobne lub o ciągłym uziarnieniu D≤8 | WT-1 Kruszywa 2014, tabela 9 i 10  |
| 3   | Wypełniacz                                    | WT-1 Kruszywa 2014, tabela 11  |
| 4   | Lepiszczce                                    | WT-2 2014 – część I pkt 8.2.2.1 Tab. 10, PN-EN 14023, PN-EN 12591, PN-EN 13924-2 |
| 5   | Granulat asfaltowy                            | PN-EN 13108-8, RID I/6 Załącznik nr 9.2.1 i Załącznik nr 9.2.3                   |
| 6   | Środek adhezyjny                              | wg p. 4.1 PN-EN 13108-1  |
| 7   | Mieszanka mineralno-asfaltowa                 | WT-2 2014– część I pkt 8.2.2.2 tab. 11 i pkt 8.2.2.3. tab. 13                    |

Jeżeli stosowana jest mieszanka kruszywa drobnego niełamanego i łamanego, to należy przyjąć proporcję kruszywa łamanego do niełamanego co najmniej 50/50.

Projektowanie mieszanki mineralno-asfaltowej wg WT-2 2014 – część I pkt. 8.1. W przypadku stosowania granulatu asfaltowego należy dodatkowo stosować się do wytycznych opisanych w Załączniku nr 9.2.1 i Załączniku nr 9.2.3 RID I/6

#### 2.2.1. Granulat asfaltowy

Granulat asfaltowy należy stosować zgodnie z wymaganiami podanymi w normie PN-EN 13108-8 oraz Załączniku nr 9.2.1 i Załączniku nr 9.2.3 RID I/6.

Mieszanki mineralno-asfaltowe zawierające granulat asfaltowy muszą mieć parametry odpowiadające ich rodzajowi oraz przeznaczeniu, zgodnie z wymaganiami niniejszego STWiORB.

##### 2.2.1.1. Zasady stosowania granulatu asfaltowego

Zakres stosowania granulatu asfaltowego w mieszankach mineralno-asfaltowych typu AC W, zależy od następujących czynników:

- pochodzenia granulatu asfaltowego,
  - jakości granulatu asfaltowego, a w szczególności właściwości lepiszcza, właściwości kruszywa i jednorodności granulatu,
  - rodzaju nowego lepiszcza,
  - technologii stosowanej do recyklingu na gorąco (metoda dozowania granulatu na zimno/na gorąco).
- Ogólne zasady wykorzystania granulatu asfaltowego określa tabela 2.

Tabela 2. Ogólne zasady wykorzystania granulatu asfaltowego ze względu na jego pochodzenie

| Pochodzenie granulatu | Przeznaczenie mm-a z granulem |
|-----------------------|-------------------------------|
|                       | AC W                          |
| AC P                  | Możliwe                       |
| AC W                  | Tak                           |
| AC S                  | Tak                           |
| AC WMS P              | Możliwe                       |
| AC WMS W              | Możliwe                       |
| SMA                   | Możliwe                       |

Uwaga: Tak – struktura mieszanki mineralnej i rodzaj standardowo stosowanych lepiszczy nie stanowią przeszkody w zastosowaniu granulatu

Możliwe – struktura mieszanki mineralnej lub rodzaj standardowo stosowanych lepiszczy mogą stanowić przeszkodę w zastosowaniu granulatu

Procentowe zawartości granulatu asfaltowego określa się na podstawie maksymalnej wartości wskaźnika zastąpienia lepiszcza BR [%], obliczanego następująco:

$$BR = (a \times b)/c$$

gdzie:

BR – wskaźnik zastąpienia lepiszcza [% (m/m)],

a – zawartość lepiszcza rozpuszczalnego w granulacie asfaltowym [% (m/m)],

b – udział granulatu asfaltowego w mieszance mineralno-asfaltowej [% (m/m)],

c – całkowita zawartość lepiszcza rozpuszczalnego w mieszance mineralno-asfaltowej [% (m/m)].

Tabela 3. Dopuszczalne wartości wskaźnika BR [%]

| Typ betonu asfaltowego | Dopuszczalna wartość wskaźnika zastąpienia lepiszcza BR [%] w przypadku dozowania granulatu asfaltowego w otaczarce metodą |                        |
|------------------------|--|------------------------|
|                        | na zimno   | na gorąco              |
| AC W                   | 20   | 30 (40 <sup>1)</sup> ) |

1) Na zasadzie indywidualnego dopuszczenia przez Zamawiającego po przeprowadzeniu badań dodatkowych określonych w Załączniku nr 9.2.1 i Załączniku 9.2.3 RID I/6

Ponieważ dodatek granulatu asfaltowego może wyrzucić niekorzystny wpływ na odporność mieszank mineralno-asfaltowych na spękania niskotemperaturowe, należy w przypadku mieszank AC W o podwyższonej wartości wskaźnika BR, odpowiednio do 40% przy dozowaniu granulatu asfaltowego metodą na gorąco, przeprowadzić badania służące ocenie odporności tych mieszank na spękania niskotemperaturowe.

Jeżeli w projektowanej mieszance mineralno-asfaltowej przewidziano użycie:

- asfaltu modyfikowanego,
  - granulatu asfaltowego zawierającego asfalt modyfikowany i w projektowanej mieszance mineralno-asfaltowej przewidziano użycie zwykłego asfaltu drogowego,
- zastosowanie granulatu asfaltowego może nastąpić na zasadzie indywidualnego dopuszczenia (wg zasad opisanych w Załączniku nr 9.2.1 i Załączniku nr 9.2.3 RID I/6).

#### 2.2.1.2. Wymagania dla granulatu asfaltowego

W przypadku stosowania granulatu asfaltowego do produkcji mieszank mineralno-asfaltowych typu beton asfaltowy do warstwy wiążącej AC W to musi on spełniać wymagania określone w tabeli 4.

Tabela 4. Wymagane właściwości granulatu asfaltowego stosowanego do mieszank mineralno-asfaltowych typu AC W

| Właściwość  |      | Wymagania  | Dokument odniesienia                                       |
|---|------|--|--|
| Zawartość materiałów obcych   |      | Kategoria FM1  | PN-EN 13108-8 pkt. 4.1                                     |
| Właściwości lepiszcza odzyskanego w granulacie asfaltowym <sup>a)</sup> | PiK  | Kategoria S <sub>70</sub><br>Wartość średnia temperatury mięknięcia nie może być wyższa niż 70°C. Pojedyncze wartości temperatury mięknięcia nie mogą przekraczać 77°C | PN-EN 13108-8 pkt. 4.2<br>PN-EN 13108- 20 Załącznik A      |
|   | Pen. | Kategoria P15<br>Wartość średnia nie może być mniejsza niż 15x0,1mm. Pojedyncze wartości penetracji nie mogą być mniejsze niż 10x0,1mm                                 |  |
| Jednorodność  |      | Wymagana jednorodność określona na podstawie dopuszczalnego rozstępu wyników   | Załącznik nr 9.2.1 RID I/6<br>i Załącznik nr 9.2.3 RID I/6 |

|   |   |  |
|---|---|--|
|   | badań określonych właściwości   |  |
| Zawartość asfaltu   | PN-EN 13108-20 Załącznik A  |  |
| Uziarnienie kruszywa  | Załącznik nr 9.2.1 i Załącznik nr 9.2.3 RID I/6   |  |
|   | Dopuszcza się deklarowanie właściwości kruszywa mineralnego w granulacie asfaltowym na podstawie zadeklarowanego, wcześniejszego zastosowania. W przypadku braku możliwości takiego zadeklarowania jakości kruszywa w granulacie, oraz wątpliwości co do właściwości fizycznych lub mechanicznych, należy przeprowadzić badania kruszywa w wymaganym przez Zamawiającego zakresie |  |
| a) do sklasyfikowania lepiszcza odzyskanego w granulacie asfaltowym należy oznaczyć następujące właściwości w zależności od wskaźnika BR: |   |  |
| - BR≤15% : temperaturę mięknięcia PiK. lub penetrację,  |   |  |
| - BR>15% : temperaturę mięknięcia PiK. i penetrację.  |   |  |

Właściwości lepiszcza asfaltowego oraz kruszywa, które powstaną z połączenia starych i nowych składników, muszą spełniać wymagania stawiane tym materiałom, ze względu na typ i przeznaczenie mieszanki mineralno-asfaltowej.

Wykonawca może deklarować właściwości kruszyw pochodzących z destruktu na podstawie wcześniejszego ich zastosowania w poszczególnych warstwach asfaltowych pod warunkiem akceptacji przez Zamawiającego. W przypadku gdy Wykonawca nie będzie mógł pozyskać dokumentacji lub nie uzyska na ich podstawie akceptacji, potwierdzenie właściwości kruszyw będzie możliwe na podstawie własnych badań kruszyw w zakresie jak niżej:

- mrozoodporność w wodzie (frakcja 4-8 lub 8-16mm),
- odporność na rozdrabnianie wg normy PN-EN 1097-2 (frakcja 4-8, 8-11 lub 10-14mm),
- grube zanieczyszczenia lekkie wg normy PN-EN 1744-1+A1:2013-05 pkt 14.2,
- ocena zawartości drobnych cząstek - badanie błękitem metylenowym wg normy PN-EN 933-9 +A1:2013-07,
- w przypadku granulatu stosowanego do warstw ścieralnych z BA (dla dróg niższych kategorii) wymaga się wykonania badań mrozoodporności w soli na frakcji zgodnie z PNEN 1367-6.

Wyniki badań powinny spełniać wymagania podane w WT-1 (dla każdej w wymienionej frakcji).

### 2.3. Wymagania wobec innych materiałów

#### 2.3.1. Materiały do połączeń technologicznych

Do uszczelniania połączeń technologicznych należy stosować materiały zgodnie z pkt. 7.6.1 WT-2 2016 – część II wg tabeli 5 i 6.

Tabela 5. Materiały do złączy (podłużnych i poprzecznych wykonywanych metodą „gorące przy zimnym”)

| Rodzaj warstwy  | Złącze podłużne |   | Złącze poprzeczne |   |
|-----------------|-----------------|---|-------------------|---|
|                 | ruch            | Rodzaj materiału  | Ruch              | Rodzaj materiału                                |
| Warstwa wiążąca | KR 1-7          | Pasty asfaltowe lub elastyczne taśmy bitumiczne + środek gruntujący | KR 3-7            | Elastyczne taśmy bitumiczne + środek gruntujący |

Tabela 6. Materiały do spoin między fragmentami zagęszczonej MMA i elementami wyposażenia drogi

| Rodzaj warstwy  | Ruch   | Rodzaj materiału  |
|-----------------|--------|---|
| Warstwa wiążąca | KR 1-7 | Pasty asfaltowe lub elastyczne taśmy bitumiczne + środek gruntujący |

Uwaga: W przypadku elastycznych taśm bitumicznych należy zastosować środek do gruntowania powierzchni połączeń technologicznych przewidziany przez producenta taśmy. Materiały do połączeń technologicznych muszą spełniać wymagania sformułowane w tabelach 10, 11 i 12 z WT-2 2016 – część II..

#### 2.2.2. Lepiszcze do skropienia podłoża

Lepiszcze do skropienia podłoża powinno spełniać wymagania podane PN-EN 13808 i STWiORB D.04.03.01.

#### 2.2.3. Dodatki do mieszanki mineralno-asfaltowej

Za zgodą Zamawiającego mogą być stosowane dodatki stabilizujące lub modyfikujące. Pochodzenie, rodzaj i właściwości dodatków powinny być deklarowane. Skuteczność stosowanych dodatków i modyfikatorów powinna być udokumentowana zgodnie z PN-EN 13108-1 punkt 4.1.

Zaleca się stosowanie do mieszanek mineralno-asfaltowych, dodatku środka obniżającego temperaturę produkcji i układania – nie dotyczy to produkcji mieszanek mineralno-asfaltowych z dozowaniem granulatu asfaltowego w technologii „na zimno”.

Do mieszanek mineralno-asfaltowych może być stosowany dodatek asfaltu naturalnego, jeżeli spełnia wymagania podane w PN-EN 13108-4 Załącznik B.

### 2.3. Dostawy materiałów

Za dostawy materiałów odpowiedzialny jest Wykonawca robót zgodnie z ustaleniami określonymi w D-M-00.00.00 „Wymagania ogólne”.

Do obowiązku Wykonawcy należy takie zorganizowanie dostaw materiałów do wytwarzania MMA, aby zapewnić nieprzerwaną pracę otaczarki w trakcie wykonywania dziennej działki roboczej. Jakość każdej dostawy kruszywa i wypełniacza musi być potwierdzona deklaracją producenta (oznakowanie CE). Do każdej partii granulatu asfaltowego należy dołączyć dokumenty określone w normie PN-EN 13108-8 pkt. 6

### 2.4. Składowanie materiałów

#### 2.4.1. Składowanie kruszywa

Składowanie kruszywa powinno odbywać się w warunkach zabezpieczających je przed zanieczyszczeniem i zmieszaniem z innymi rodzajami lub frakcjami kruszywa.

#### 2.4.2. Składowanie wypełniacza

Wypełniacz należy składować w silosach wyposażonych w urządzenia do aeracji.

#### 2.4.3. Składowanie asfaltu

Lepiszcze asfaltowe należy przechowywać zgodnie z zasadami podanymi w pkt. 8.3 WT-2 2014 – część I. Zbiorniki na asfalt modyfikowany winny być wyposażone w mieszadła mechaniczne lub co najmniej winny mieć zapewniony system przepompowywania wprawiający w cyrkulację asfalt z dolnych partii zbiornika. Maksymalne temperatury składowania asfaltu drogowego powinny być zgodne z tabelą 41 w/w wytycznych. Temperatury składowania asfaltów modyfikowanych powinny być zgodne z zaleceniami producenta.

#### 2.4.4. Składowanie środka adhezyjnego

Składowanie środka adhezyjnego jest dozwolone tylko w oryginalnych opakowaniach producenta w warunkach podanych zgodnie z zaleceniami producenta.

#### 2.4.5. Składowanie granulatu asfaltowego

Składowanie granulatu asfaltowego powinno odbywać się w warunkach zabezpieczających je przed:

- segregacją – zaleca się formowanie hałd o kształcie stożkowym o wysokości max. do 5m,
  - zanieczyszczeniem i mieszaniami z innymi rodzajami lub frakcjami granulatu,
  - zawilgoceniem – ochrona granulatu asfaltowego przed opadami atmosferycznymi;
- w przypadku dozowania „na zimno” obowiązkowe jest składowanie granulatu pod zadaszeniem. Powierzchnię na której będzie składowany granulak asfaltowy należy utwardzić i ukształtować z wyraźnym spadkiem przeciwdziałającym akumulacji wody w hałdzie. Podczas składowania granulatu asfaltowego należy postępować zgodnie z zasadami określonymi w Załączniku nr 9.2.1 i Załączniku nr 9.2.2 RID I/6.

### **3. SPRZĘT**

#### **3.1. Wymagania ogólne dotyczące sprzętu**

Wymagania ogólne dotyczące sprzętu podano w STWiORB D-M-00.00.00. "Wymagania ogólne" pkt. 3.

#### **3.2. Wytwórnia mieszanek mineralno-asfaltowych**

Produkcja mieszanki mineralno-asfaltowej powinna odbywać się na WMA o cyklicznym systemie produkcji mieszanki. WMA powinna prowadzić system ZKP (Zakładowa Kontrola Produkcji) zgodnie z wymaganiami PN-EN 13108-21, certyfikowany przez jednostkę notyfikowaną. Dozowanie wszystkich składników powinno odbywać się wagowo, dopuszcza się objętościowe dozowanie środka adhezyjnego.

W przypadku stosowania granulatu asfaltowego w ilości odpowiadającej wskaźnikowi  $BR \geq 20\%$ , wytwórnię mieszanek mineralno-asfaltowych należy wyposażać w dodatkowy bęben, będący elementem otaczarki o działaniu cyklicznym – metoda „równoległego bębna”.

#### **3.3. Układarka mieszanek mineralno-asfaltowych**

Układanie mieszanki powinno odbywać się możliwie największą szerokością, przy użyciu mechanicznej układarki do układania mieszanki mineralno-asfaltowej lub zespołem układarek pracujących równolegle z przesunięciem roboczym umożliwiającym ułożenie stykających się warstw asfaltowych na gorąco, posiadającej następujące urządzenia:

- automatyczne sterowanie pozwalające na ułożenie warstwy zgodnie z założoną niweletą i grubością,
- płytę wibracyjną do wstępnego zagęszczenia mieszanki,
- urządzenia do podgrzewania płyty wibracyjnej.

Mieszanki mineralno-asfaltowe można rozkładać specjalną maszyną drogową z podwójnym zestawem rozkładającym do układania dwóch warstw technologicznych w jednej operacji (tzw. asfaltowe warstwy kompaktowe).

#### **3.4. Walce do zagęszczania**

Wykonawca powinien dysponować sprzętem pozwalającym na uzyskanie wymaganego wskaźnika zagęszczenia warstwy z mieszanki mineralno-asfaltowej.

#### **3.5. Skrapiarki**

Wykonawca powinien dysponować skrapiarką spełniającą wymagania STWiORB D.04.03.01, pozwalającą na równomierne i zgodne z wymaganiami równomierne skropienie podłoża.

### **4. TRANSPORT**

#### **4.1. Wymagania ogólne**

Ogólne wymagania dotyczące transportu podano w STWiORB D-M-00.00.00. "Wymagania ogólne" pkt. 4.

#### **4.2. Transport materiałów**

Mieszanki mineralno-asfaltowe powinny być dowożone na budowę odpowiednio do postępu robót, tak aby zapewnić ciągłość wbudowania. Podczas transportu i postoju przed wbudowaniem mieszanki powinny być zabezpieczone przed ostygnięciem i dopływem powietrza (przykrycie, pojemniki termoizolacyjne lub pojazdy ogrzewane itp.). Mieszanki mineralno-asfaltowe, powinny być przewożone pojazdami samowyładowczymi. Podczas transportu mieszanki mineralno-asfaltowej muszą być zachowane dopuszczalne wartości temperatury. Dowieziona do rozkładarki mieszanka musi mieć temperaturę w wymaganym przedziale określonym w WT-2



2014 – część I tab. 42. Nie dotyczy to przypadków użycia dodatków obniżających temperaturę produkcji i wbudowania lepiszczy zawierających takie środki, lub specjalnych technologii produkcji i wbudowywania w obniżonej temperaturze tj. z użyciem asfaltu spienionego. W tym zakresie należy kierować się informacjami (zaleceniami) podanymi przez producentów tych środków. Powierzchnie skrzyżń ładunkowych lub pojemników używanych do transportu mieszanki powinny być czyste. Do zwilżania tych powierzchni można używać tylko tego rodzaju środków antyadhezyjnych, które nie oddziałują szkodliwie na mieszanki mineralno-asfaltowe. Zabrania się skrapiania skrzyżń olejem napędowym lub innymi środkami ropopochodnymi.

## **5. WYKONANIE ROBÓT**

### **5.1. Ogólne zasady wykonania robót**

Ogólne zasady wykonania robót podano w STWiORB D-M-00.00.00. "Wymagania ogólne" pkt. 5.

### **5.2. Projektowanie mieszanki mineralno-asfaltowej**

W terminie 3 tygodni przed rozpoczęciem robót Wykonawca przedstawi Inżynierowi/Inspektorowi Nadzoru do zatwierdzenia projekt MMA (Badanie Typu) oraz wszystkie dokumenty potwierdzające jakość materiałów składowych MMA i reprezentatywne próbki materiałów. MMA powinna być zaprojektowana zgodnie z pkt. 8.1 i 8.2.2 WT-2 2014 – część I w zależności od kategorii ruchu.

W przypadku stosowania granulatu asfaltowego należy na etapie projektowania stosować się do wytycznych określonych w Załączniku nr 9.2.1 i Załączniku nr 9.2.3 RID I/6.

Wykonawca powinien zapewnić, aby podczas opracowywania Badania Typu MMA, były zastosowane w pełni reprezentatywne próbki materiałów składowych, które zostaną użyte do wykonania robót.

### **5.3. Wytwarzanie MMA**

Produkcja MMA powinna odbywać się na WMA o cyklicznym systemie produkcji mieszanki, zgodnie z wymaganiami opisanymi w p. 3.1. Dozowanie wszystkich składników powinno odbywać się wagowo, dopuszcza się objętościowe dozowanie środka adhezyjnego.

W przypadku stosowania granulatu asfaltowego do produkcji MMA należy:

- stosować się do wytycznych opisanych w Załączniku nr 9.2.2 RID I/6.
- przekazywać Inżynierowi/Inspektorowi Nadzoru wydruki z WMB potwierdzające, że ilość zadozowanego granulatu asfaltowego jest zgodna z zaakceptowanym przez Inżyniera/Inspektora Nadzoru Badaniem Typu.

Temperatury technologiczne wytwarzania MMA powinny być zgodne z wymaganiami podanymi w p. 8.3 WT-2 2014 część I (Tabela 42) lub zgodnie z zaleceniami producenta. Mieszankę MMA zaleca się wbudowywać bezpośrednio po wyprodukowaniu bez magazynowania na zapas. Przechowywanie wyprodukowanej MMA w silosie może mieć miejsce tylko w sytuacjach awaryjnych.

Jeżeli mieszanka mineralno-asfaltowa jest dostarczana z kilku wytwórni lub od kilku producentów, to należy zapewnić zgodność typu i wymiaru mieszanki oraz spełnienie wymagań dokumentacji projektowej.

### **5.4. Przygotowanie podłoża**

Podłoże pod warstwę wiążącą z MMA powinno być na całej powierzchni:

- ustabilizowane i nośne,
  - czyste, bez zanieczyszczenia lub pozostałości luźnego kruszywa,
  - wyprofilowane, równe i bez kolein,
  - suche,
  - skropione emulsją asfaltową lub asfaltem zapewniającym powiązanie warstw
- oraz spełniać wymagania pkt. 7.2. WT-2 2016 – część II.

Brzegi krawężników i innych urządzeń przylegających do nawierzchni powinny zostać połączone z MMA zgodnie z pkt. 7.6.4 WT-2 2016 – część II (sposób wykonania spoin) i przy zastosowaniu materiałów określonych w pkt. 2.2.1 niniejszych STWiORB.

#### **5.4.1. Połączenia międzywarstwowe**

Uzyskanie wymaganej trwałości nawierzchni jest uzależnione od zapewnienia połączenia między warstwami oraz ich współpracy w przenoszeniu obciążeń nawierzchni wywołanych ruchem pojazdów.

Zapewnienie połączenia międzywarstwowego wymaga starannego przygotowania podłoża, na którym będą układane kolejne warstwy asfaltowe, zastosowania odpowiedniej emulsji asfaltowej oraz właściwego wykonania skropienia. Podłoże należy przygotować zgodnie z STWiORB D.04.03.01.

Skropienie emulsją asfaltową ma na celu zwiększenie siły połączenia pomiędzy warstwami konstrukcyjnymi oraz zabezpieczenie przed wnikaniem i zaleganiem wody pomiędzy warstwami.

Do skropień należy stosować rodzaj emulsji i ilość w zależności od rodzaju warstwy i kategorii ruchu, zgodnie z zasadami określonymi w STWiORB D.04.03.01.

### 5.5. Warunki atmosferyczne

Warstwa nawierzchni z MMA powinna być układana w temperaturze:

– podłoża nie mniejszej niż +5°C,

– temperaturze otoczenie w ciągu doby (pomiaru trzy razy dziennie) nie mniejszej niż 0°C.

Nie dopuszcza się układania MMA podczas opadów atmosferycznych i silnego wiatru przekraczającego prędkość 16m/s.

### 5.6. Próba technologiczna

Wykonawca przed przystąpieniem do produkcji MMA na żądanie Inżyniera/Inspektora Nadzoru jest zobowiązany do przeprowadzenia próby technologicznej. Nie dopuszcza się oceniania dokładności pracy otaczarki oraz prawidłowości składu mieszanki mineralnej na podstawie tzw. suchego zarobu, z uwagi na segregację kruszywa. Na podstawie uzyskanych wyników Inżynier/Inspektor Nadzoru podejmuje decyzję o wykonaniu odcinka próbnego. Tolerancje zawartości składników MMA względem składu zaprojektowanego powinny być zgodne z wymaganiami podanymi w pkt. 6.7. niniejszych STWiORB.

### 5.7. Wbudowywanie mieszanki MMA

Transport MMA powinien odbywać się zgodnie z wymaganiami podanymi w pkt. 7.4 WT-2 2016 – część II. Wbudowywanie MMA powinno odbywać się zgodnie z wymaganiami podanymi w pkt. 7.5 WT-2 2016 – część II.

Prace związane z wbudowaniem mieszanki mineralno-asfaltowej należy tak zaplanować, aby:

- umożliwiły układanie warstwy całą szerokością jezdni (jedną rozkładarką lub dwoma rozkładarkami pracującymi obok siebie z przesunięciem wg pkt 7.6.3.1. WT2 2016 – część II); w przypadku przebudów i remontów o dopuszczonym ruchu jednokierunkowym (wahadłowym) szerokością pasa ruchu ,
- dzienne działki robocze (tj. odcinki nawierzchni na których mieszanka mineralno-asfaltowa jest wbudowywana jednego dnia) powinny być możliwie jak najdłuższe min. 200 m,
- organizacja dostaw mieszanki powinna zapewnić pracę rozkładarki bez zatrzymań z jednostajną prędkością.

Mieszankę mineralno-asfaltową należy wbudowywać w sprzyjających warunkach atmosferycznych określonych w pkt. 5.5. Temperatura otoczenia może być niższa w wypadku stosowania ogrzewania podłoża i obramowania (np. promienniki podczerwieni, urządzenia mikrofalowe).

W przypadku stosowania mieszanek mineralno-asfaltowych z dodatkiem umożliwiającym obniżenie temperatury mieszania (mieszanki na ciepło) i wbudowania, należy indywidualnie określić wymagane warunki otoczenia. Układarka powinna być stale zasilana w mieszankę tak, aby w zasobniku zawsze znajdowała się odpowiednia jej ilość, a kosz, transporter i stół były zawsze gorące i nie stygły.

W miejscach niedostępnych dla sprzętu dopuszcza się wbudowywanie ręczne.

Podczas rozkładania grubość wykonywanej warstwy powinna być sprawdzana co 25 m, w co najmniej trzech miejscach (w osi i przy brzegach warstwy). Warstwy wałowane powinny być równomiernie zagęszczane walcami drogowymi o charakterystyce zapewniającej skuteczność zagęszczania, potwierdzoną na odcinku próbnym.

Po wykonanej warstwie wiążącej powinien odbywać się wyłącznie ruch pojazdów związanych z układaniem następnej warstwy.

Dopuszczenie wykonanej warstwy asfaltowej na gorąco do ruchu może nastąpić po jej schłodzeniu do temperatury zapewniającej jej odporność na deformacje trwałe.

W przypadku konieczności dopuszczenia innego ruchu należy zastosować zabiegi zabezpieczające uzyskanie wymaganego połączenia międzywarstwowego tj. poprzez wykonanie dodatkowego skropienia z użyciem mlecza wapiennego (wg. pkt. 7.3.4 WT-2 2016 – część II).

## 5.8. Połączenia technologiczne

Połączenia technologiczne powinny być wykonane przy zastosowaniu materiałów określonych w pkt 2.2.1 niniejszego STWiORB, oraz zgodnie z pkt. 7.6 WT-2 2016 – część II.

### 5.8.1. Sposób i warunki aplikacji materiałów stosowanych do złączy

#### 5.8.1.1. Wymagania wobec wbudowania elastycznych taśm bitumicznych

Krawędź boczna złącza podłużnego winna być uformowana za pomocą rolki dociskowej lub poprzez obcięcie nożem talerzowym. Krawędź boczna złącza poprzecznego powinna być uformowana w taki sposób i za pomocą urządzeń umożliwiających uzyskanie nieregularnej powierzchni. Powierzchnie krawędzi do których klejona będzie taśma, powinny być czyste i suche. Przed przyklejeniem taśmy w metodzie „gorące przy zimnym”, krawędzie „zimnej” warstwy na całkowitej grubości, należy zagruntować środkiem gruntującym zgodnie z zaleceniami producenta taśmy. Taśma bitumiczna o grubości 10 mm powinna być wstępnie przyklejona do zimnej krawędzi złącza na 2/3 wysokości warstwy licząc od górnej powierzchni warstwy podbudowy. Minimalna wysokość taśmy 4 cm.

#### 5.8.1.2. Wymagania wobec wbudowania past bitumicznych

Przygotowanie krawędzi bocznych jak w przypadku stosowania taśm bitumicznych. Pasta powinna być наносzona mechanicznie z zapewnieniem równomiernego jej rozprządzenia na bocznej krawędzi w ilości 3 - 4 kg/m<sup>2</sup> (warstwa o grubości 3 - 4 mm przy gęstości około 1,0 g/cm<sup>3</sup>). Dopuszcza się ręczne nanoszenie past w miejscach niedostępnych.

### 5.8.2. Sposób wykonania złączy

Wymagania ogólne:

- złącza w warstwach nawierzchni powinny być wykonane w linii prostej,
- złącza podłużnego nie można lokalizować w śladach kół,
- złącza podłużne w konstrukcji wielowarstwowej należy przesunąć względem siebie w kolejnych warstwach technologicznych o co najmniej 30 cm w kierunku poprzecznym do osi jezdni,
- złącza muszą być całkowicie związane a powierzchnie przylegających warstw powinny być w jednym poziomie.

#### A. Metoda rozkładania „gorące przy gorącym”

Metoda ta ma zastosowanie w przypadku wykonywania złącza podłużnego – należy ją stosować zgodnie z pkt. 7.6.3.1 WT-2 2016 – część II. Przy tej metodzie nie stosuje się dodatkowych materiałów do złączy.

#### B. Metoda rozkładania „gorące przy zimnym”

Wykonanie złączy metodą „gorące przy zimnym” stosuje się w przypadkach, gdy ze względu na ruch, względnie z innych uzasadnionych powodów konieczne jest wykonywanie nawierzchni w odstępach czasowych – należy ją stosować zgodnie z pkt. 7.6.3.2 WT-2 2016 – część II.

#### C. Sposób zakończenia działki roboczej

Zakończenie działki roboczej należy wykonać w sposób i przy pomocy urządzeń zapewniających uzyskanie nieregularnej, szorstkiej powierzchni spoiny (przy pomocy wstawianej kantówki lub frezarki) oraz szorstkiego podłoża w rejonie planowanego złącza.

Niedopuszczalne jest posypywanie piaskiem jako sposobu na obniżenie szczepności warstw w rejonie końca działki roboczej oraz obcinanie piłą tarczową zimnej krawędzi działki.

Zakończenie działki roboczej wykonuje się prostopadle do osi drogi.

Krawędź działki roboczej jest równocześnie krawędzią poprzeczną złącza.

Złącza poprzeczne między działkami roboczymi układanych pasów kolejnych warstw technologicznych należy przesunąć względem siebie o co najmniej 3 m w kierunku podłużnym do osi jezdni.

#### D. Sposób wykonywania spoin

Spoiny wykonuje się z użyciem materiałów wymienionych pkt 2.2.1.

Grubość elastycznej taśmy bitumicznej do spoin powinna wynosić nie mniej niż 15 mm w warstwie wiążącej/wyrównawczej.

Pasta powinna być наносzona mechanicznie z zapewnieniem równomiernego jej rozprowadzenia na bocznej krawędzi w ilości 3 - 4 kg/m<sup>2</sup> (warstwa o grubości 3 - 4 mm przy gęstości około 1,0 g/cm<sup>3</sup>).

### **5.9. Krawędzie zewnętrzne warstwy wiążącej**

Krawędzie zewnętrzne warstwy wiążącej należy wykonać zgodnie z wymaganiami pkt. 7.7 WT-2 2016 – część II. Po wykonaniu warstwy wiążącej o jednostronnym nachyleniu jezdni należy uszczelnić wyżej położoną krawędź boczną. Niżej położona krawędź boczna powinna pozostać nieuszczelniona.

Krawędź zewnętrzną oraz powierzchnię odsadki poziomej należy zabezpieczyć przez pokrycie gorącym asfaltem w ilości:

– powierzchnie odsadzek – 1,5 kg/m<sup>2</sup>,

– krawędzie zewnętrzne – 4 kg/m<sup>2</sup>,

zgodnie z rys. 1 pkt. 7.7 WT-2 2016 – część II.

W przypadku nawierzchni o dwustronnym nachyleniu (przekrój daszkowy) decyzję o potrzebie i sposobie uszczelnienia krawędzi zewnętrznych podejmie Projektant w uzgodnieniu z Zamawiającym.

## **6. KONTROLA JAKOŚCI ROBÓT**

### **6.1. Zasady ogólne kontroli jakości robót**

Ogólne zasady kontroli jakości robót podano w STWiORB D-M-00.00.00 „Wymagania ogólne” pkt 6.

Badania mieszanki mineralno-asfaltowej należy wykonywać zgodnie z normami podanymi w pkt. 8.2.2 WT-2 2014 Nawierzchnie Asfaltowe (Tabela 12, 13, 14 – dla mieszanki typu AC).

### **6.2. Badania przed przystąpieniem do robót**

Przed przystąpieniem do robót Wykonawca powinien:

- uzyskać wymagane dokumenty, dopuszczające wyroby budowlane do obrotu i powszechnego stosowania (np. stwierdzenie o oznakowaniu materiału znakiem CE lub znakiem budowlanym B, certyfikat zgodności, deklarację zgodności, aprobatę techniczną, ew. badania materiałów wykonane przez dostawców itp.),
- ew. wykonać własne badania właściwości materiałów przeznaczonych do wykonania robót, określone przez Inżyniera.

Wszystkie dokumenty oraz wyniki badań Wykonawca przedstawia Inżynierowi do akceptacji.

### **6.3. Badania w czasie robót**

#### **6.3.1. Uwagi ogólne**

Badania dzielą się na:

- badania wykonawcy (w ramach własnego nadzoru),
- badania kontrolne (w ramach nadzoru zleciiodawcy – Inżyniera).

#### **6.3.2. Badania Wykonawcy**

Wykonawca jest zobowiązany do przeprowadzania na bieżąco badań i pomiarów w celu sprawdzania czy jakość wykonanych Robót jest zgodna z postawionymi wymaganiami.

Badania i pomiary powinny być wykonywane z niezbędną starannością, zgodnie z obowiązującymi przepisami i w wymaganym zakresie. Badania i pomiary Wykonawca powinien wykonywać z częstotliwością gwarantującą zachowanie wymagań dotyczących jakości robót, lecz nie rzadziej niż wskazano to w STWiORB. Wyniki badań będą dokumentowane i archiwizowane przez Wykonawcę. Wyniki badań Wykonawca jest zobowiązany przekazywać Inżynierowi/Inspektorowi Nadzoru.

Zakres badań i pomiarów Wykonawcy powinien:

- być nie mniejszy niż określony w Zakładowej Kontroli Produkcji dla dostarczanych na budowę materiałów i wyrobów budowlanych - mieszanki mineralno-asfaltowe, kruszywa, lepiszcze, materiały do uszczelnienia, itd.,
- dla wykonanej warstwy być nie mniejszy niż określony zakres i częstotliwość badań i pomiarów kontrolnych określony w tab. 7.

Zakres badań Wykonawcy związany z wykonywaniem nawierzchni:

- pomiar temperatury powietrza,
- pomiar temperatury mieszanki mineralno-asfaltowej podczas wykonywania nawierzchni,
- ocena wizualna mieszanki mineralno-asfaltowej,
- wykaz ilości materiałów lub grubości wykonanych warstw,
- pomiar spadku poprzecznego poszczególnych warstw asfaltowych,
- pomiar równości warstwy wiążącej,
- pomiar rzędnych wysokościowych i pomiary sytuacyjne,
- badania zagęszczenia warstwy i zawartości wolnej przestrzeni,
- pomiar szczepności warstw asfaltowych (dotyczy podbudowy układanej w dwóch oddzielnych operacjach technologicznych)
- pomiar parametrów geometrycznych poboczy,
- ocena wizualna jednorodności powierzchni warstwy,
- ocena wizualna jakości wykonania połączeń technologicznych.

Tabela 7. Minimalna częstotliwość badań ze strony Wykonawcy dla warstwy wiążącej

| Lp. | Badana cecha  | Metoda  | Częstotliwość  |
|-----|---|---|--|
| 1   | Zagęszczenie MMA oraz zawartość wolnych przestrzeni w warstwie                | Porównanie gęstości objętościowej referencyjnej do rzeczywistej                 | 2 razy na kilometr każdej jezdni, nie rzadziej niż 1 raz na 6000 m <sup>2</sup>  |
| 2   | Grubość (grubości poszczególnych warstw i grubość pakietu warstw asfaltowych) | Rzędne wysokościowe, Pomiar elektromagnetyczny, Przymiarem na wyciętych próbach | - nie rzadziej niż co 50 m<br>- nie rzadziej niż co 100 m<br>- 2 razy na kilometr każdej jezdni, nie rzadziej niż 1 raz na 6000 m <sup>2</sup> |
| 3   | Równość podłużna  |   |  |
| 3.1 | Wszystkie klasy dróg  | Planografem   | każdy pas układania warstwy w sposób ciągły  |
| 3.2 | Wszystkie klasy dróg w miejscach niedostępnych dla urządzeń pomiarowych       | 4 metrową łątą i klinem   | w sposób ciągły (początek każdego pomiaru łątą w miejscu zakończenia poprzedniego pomiaru)   |
| 4   | Równość poprzeczna  | Profilografem lub<br>- 2 metrową łątą i pochyłomierzem                          | - każdy pas układania warstwy w sposób ciągły<br>- nie rzadziej niż co 5 m   |
| 5   | Spadki poprzeczne   | Profilografem lub<br>- 2 metrową łątą i pochyłomierzem                          | - co 10m<br>- 50 razy na 1 km dodatkowe pomiary w punktach głównych łuków poziomych  |
| 6   | Szerokość warstwy   | Taśmą mierniczą   | pomiar co 50 m, na łukach poziomych w punktach charakterystycznych   |
| 7   | Odchylenie od projektowanej osi drogi   | Rzędne wysokościowe<br>Pomiary sytuacyjne                                       | pomiar rzędnych niwelacji podłużnej i poprzecznej oraz usytuowania osi, na łukach poziomych i pionowych w punktach charakterystycznych         |

#### 6.4. Badania i pomiary kontrolne

Badania i pomiary kontrolne są zlecane przez Inżyniera/Inspektora Nadzoru, a których celem jest sprawdzenie, czy jakość zastosowanych materiałów i wyrobów budowlanych (mieszanek mineralno-asfaltowych i ich składników, lepiszczy i materiałów do uszczelnień itp.) oraz gotowej warstwy (wbudowane warstwy asfaltowe, połączenia itp.) spełniają wymagania określone w kontrakcie.

Pobieraniem próbek, wykonaniem badań i pomiarów na miejscu budowy zajmuje się Laboratorium Zamawiającego/Inżynier/Inspektor Nadzoru przy udziale lub po poinformowaniu przedstawicieli Wykonawcy. Zamawiający decyduje o wyborze Laboratorium Zamawiającego.

#### 6.5. Badania i pomiary kontrolne dodatkowe

W wypadku uznania, że jeden z wyników badań lub pomiarów kontrolnych nie jest reprezentatywny dla ocenianego odcinka budowy, strony kontraktu mogą wystąpić o przeprowadzenia badań lub pomiarów kontrolnych dodatkowych. Badania kontrolne dodatkowe są wykonywane przez Laboratorium Zamawiającego. Strony Kontraktu decydują wspólnie o miejscach pobierania próbek i wyznaczeniu odcinków częściowych ocenianego odcinka budowy tzn. dziennej działki roboczej. Jeżeli odcinek częściowy przyporządkowany do badań kontrolnych nie może być jednoznacznie i zgodnie wyznaczony, to odcinek ten nie powinien być mniejszy niż 20% ocenianego odcinka budowy.

#### 6.6. Badania i pomiary arbitrażowe

Badania i pomiary arbitrażowe są powtórzeniem badań lub pomiarów kontrolnych i/lub kontrolnych dodatkowych, co do których istnieją uzasadnione wątpliwości ze strony Inżyniera/Inspektora Nadzoru, Zamawiającego lub Wykonawcy (np. na podstawie własnych badań). Badania i pomiary arbitrażowe wykonuje się na wniosek strony kontraktu. Badania i pomiary arbitrażowe wykonuje bezstronne, akredytowane laboratorium, które nie wykonywało badań lub pomiarów kontrolnych, przy udziale lub po poinformowaniu przedstawicieli stron. W przypadku wniosku Wykonawcy zgodę na przeprowadzenie badań i pomiarów arbitrażowych wyraża Inżynier/Inspektor Nadzoru po wcześniejszej analizie zasadności wniosku. Zamawiający akceptuje laboratorium, które przeprowadzi badania lub pomiary arbitrażowe

#### 6.7. Badania w czasie robót

##### 6.7.1. Zawartość lepiszcza rozpuszczalnego

Badanie polega na wykonaniu ekstrakcji lepiszcza, zgodnie PN-EN 12697-1, z próbki pobranej z mieszanki mineralno-asfaltowej. Jakości wbudowanej mieszanki mineralno-asfaltowej należy ocenić na podstawie:

- wielkości odchyłki obliczonej dla wartości średniej (średnia arytmetyczna wszystkich wyników z całej drogi dla danego typu MMA i danej warstwy asfaltowej) z dokładnością do 0,01 %,
- wielkości odchyłki obliczonej dla pojedynczego wyniku (próbki) z dokładnością do 0,1 %.

Wyżej wymienione kryteria należy stosować jednocześnie (oba podlegają ocenie jakości MMA).

Odchyłka jest to różnica wartości bezwzględnej pomiędzy procentową zawartością lepiszcza rozpuszczalnego uzyskaną z badań laboratoryjnych a procentową zawartością lepiszcza rozpuszczalnego podaną w Badaniu Typu (%).

Tabela 8. Dopuszczalne odchyłki do odbioru dla wartości średniej policzonej z dokładnością do 0,01 %

| Oceniany parametr                                 | Wielkość odchyłki dla wartości średniej % |  |
|---|---|--|
|   | AC  |  |
|   | KR 3-7                                    |  |
| zawartość lepiszcza rozpuszczalnego S – niedomiar | 0,15                                      |  |
| zawartość lepiszcza rozpuszczalnego S – nadmiar   | 0,20                                      |  |

Tabela 9. Dopuszczalne odchyłki do odbioru dla pojedynczego wyniku określonego z dokładnością do 0,1 %

| Oceniany parametr                                 | Wielkość odchyłki dla pojedynczego wyniku % |  |
|---|---|--|
|   | AC  |  |
|   | KR 1-7                                      |  |
| zawartość lepiszcza rozpuszczalnego S – niedomiar | 0,3   |  |
| zawartość lepiszcza rozpuszczalnego S – nadmiar   | 0,3   |  |

W przypadku przekroczenia wielkości dopuszczalnych odchyłek dla wartości średniej i dla pojedynczego wyniku w zakresie zawartości lepiszcza rozpuszczalnego należy postępować zgodnie z Instrukcją DP-T14 Ocena jakości na drogach krajowych. Część I-Roboty drogowe. 2017.



### 6.7.2. Uziarnienie mieszanki mineralnej

Po wykonaniu ekstrakcji lepiszcza należy przeprowadzić kontrolę uziarnienia mieszanki kruszywa mineralnego wg PN-EN 12697-2. Jakości mieszanki mineralnej należy ocenić na podstawie:

- wielkości odchyłki obliczonej dla wartości średniej (średnia arytmetyczna wszystkich wyników z całej drogi dla danego typu MMA i danej warstwy asfaltowej) z dokładnością do 0,1 %
- wielkości odchyłki obliczonej dla pojedynczego wyniku (próbki) z dokładnością do 0,1 % dla sita 0,063mm i z dokładnością do 1 % dla pozostałych sit.

Wyżej wymienione kryteria należy stosować jednocześnie (oba podlegają ocenie jakości MMA).

Odchyłka jest to różnica wartości bezwzględnej pomiędzy procentową zawartością ziaren w wyekstrahowanej mieszance mineralnej uzyskaną z badań laboratoryjnych a procentową zawartością ziaren w mieszance mineralnej podaną w Badaniu Typu (%).

Dopuszczalne odchyłki w zakresie uziarnienia podano w tabeli 10.

Tabela 10. Dopuszczalne odchyłki w zakresie uziarnienia

| Przechodzi przez sito #, mm    | Odchyłki dopuszczalne dla pojedynczego wyniku, % | Odchyłki dopuszczalne dla wartości średniej, % |
|--------------------------------|--|--|
|                                | KR 3-7   | KR 1-7   |
| 0,063                          | 2,5  | 1,5  |
| 0,125                          | 4  | 2,0  |
| 2                              | 5  | 3,0  |
| D/2 lub sito charakterystyczne | 6  | 4,0  |
| D                              | 7  | 5,0  |

Wymagania dotyczące udziału kruszywa grubego, drobnego i wypełniacza powinny być spełnione jednocześnie. W przypadku przekroczenia wielkości dopuszczalnych odchyłek dla wartości średniej w zakresie uziarnienia należy postępować zgodnie z Instrukcją DP-T14 Ocena jakości na drogach krajowych. Część I-Roboty drogowe. 2017.

Dla kryterium dotyczącego pojedynczego wyniku nie stosuje się potrąceń – należy je spełnić wg wyżej wymienionych wymagań.

### 6.7.3. Zawartość wolnych przestrzeni w mieszance MMA

Zawartość wolnych przestrzeni w próbkach Marshalla oblicza się zgodnie z PN-EN 12697- 8. Zawartość wolnych przestrzeni nie może przekroczyć wartości podanych w WT-2 2014 Tabela 12, 13, 14 w zależności od kategorii ruchu.

### 6.7.4. Pomiar grubości warstwy wg PN-EN 12697-36

Grubości wykonanej warstwy należy określać na wyciętych próbkach (nie wycinać próbek na obiektach mostowych wiertnicą mechaniczną) lub metodą elektromagnetyczną z częstotliwością określoną w tab. 7. Sposób oceny grubości warstwy i pakietu warstw należy dokonać zgodnie WT-2 2016 – część II pkt 8.2 i Instrukcją DP-T14 pkt. 2.3.

Grubości warstwy należy ocenić na podstawie wielkości odchyłki obliczonej dla:

- pojedynczego wyniku pomiaru grubości warstwy i pakietu warstw asfaltowych,
- wartości średniej ze wszystkich pomiarów grubości danej warstwy i wartości średniej pomiarów pakietu warstw asfaltowych.

Odchyłka w zakresie grubości danej warstwy lub pakietu warstw z mieszanek mineralno-asfaltowych jest to procentowe przekroczenie w dół projektowanej grubości warstwy lub pakietu i obliczona wg pkt 2.3. Instrukcji DP-T14 2017 – część I z dokładnością do 1%.

Tolerancja dla pojedynczego wyniku w zakresie:

- grubości warstwy może wynosić  $1 \div 10\%$  grubości projektowanej.
- pakietu wszystkich warstw asfaltowych wynosi  $0 \div 10\%$  grubości projektowanej, lecz nie więcej niż 1 cm.

Wartość średnia ze wszystkich pomiarów grubości danej warstwy lub pakietu warstw powinna być równa bądź większa w stosunku do grubości przyjętej w projekcie konstrukcji nawierzchni.

W przypadku przekroczenia wartości dopuszczalnych w zakresie grubości należy postępować zgodnie z Instrukcją DP-T 14.

#### 6.7.5. Wskaźnik zagęszczenia warstwy wg PN-EN 13108-20 załącznik C4

Wskaźnik zagęszczenia warstwy należy sprawdzać na próbkach wyciętych z zagęszczonej warstwy z częstością podaną w pkt 6.3. tab. 7. Wskaźnik zagęszczenia nie może być niższy niż 98,0%. Dopuszcza się za zgodą Inżyniera/Inspektora Nadzoru badania zagęszczenia warstwy metodami izotopowymi (zamiennie do cięcia próbek). Metodą referencyjną jest badanie na próbkach wyciętych z zagęszczonej warstwy. Wykonawca wytnie próbki na każde życzenie Inżyniera/Inspektora Nadzoru w miejscach wątpliwych przez niego wskazanych. W przypadku jeśli wskaźnik zagęszczenia jest niższy niż 98,0% należy postępować zgodnie z Instrukcją DP-T 14 Ocena jakości na drogach krajowych. Część I - Roboty drogowe. 2017.

#### 6.7.6. Wolna przestrzeń w zagęszczonej warstwie wg PN-EN 12697-8

Do obliczenia wolnej przestrzeni w warstwie należy przyjmować gęstość mieszanki mineralno-asfaltowej oznaczonej w dniu wykonywania kontrolowanej działki roboczej. Zawartość wolnej przestrzeni w warstwie powinna mieścić się w granicach dla KR 1-2: 2,0 – 7,0%. Zawartość wolnej przestrzeni w warstwie należy sprawdzać z częstością podaną w pkt. 6.3. tab. 7.

#### 6.7.7. Temperatura mięknięcia lepiszcza odzyskanego

Wymagania dla temperatury mięknięcia lepiszcza odzyskanego zgodnie z pkt. 8.1.1. WT-2 2016 – część II. Dla lepiszcza wyekstrahowanego należy kontrolować następujące właściwości:

- temperaturę mięknięcia,
- nawrót sprężysty – dot. polimeroasfaltów.

### 6.8. Badania i pomiary cech geometrycznych warstwy z MMA

#### 6.8.1. Częstość oraz zakres badań i pomiarów

Częstość oraz zakres badań i pomiarów podano na warstwie wiążącej podano w tabeli 7.

#### 6.8.2. Szerokość warstwy

Szerokość wykonanej warstwy powinna być zgodna z szerokością projektowaną z tolerancją + 5 cm. Wymaga się, aby co najmniej 95% wykonanych pomiarów nie przekraczało dopuszczalnego odchylenia. 100% wykonanych pomiarów szerokości wykonanej warstwy powinna być zgodna z szerokością projektowaną z tolerancją + 7 cm.

#### 6.8.3. Równość podłużna i poprzeczna warstwy wiążącej

##### 6.8.3.1. Ocena równości podłużnej warstwy wiążącej

Do oceny równości podłużnej warstwy wiążącej nawierzchni dróg wszystkich klas technicznych, należy stosować metodę pomiaru ciągłego równoważną użyciu łaty i klina z wykorzystaniem planografu, umożliwiającego wyznaczanie odchyień równości podłużnej jako największej odległości (prześwitu) pomiędzy teoretyczną linią łączącą spody kółek jezdnych urządzenia a mierzoną powierzchnią warstwy [mm].

W miejscach niedostępnych dla planografu pomiar równości podłużnej warstwy wiążącej nawierzchni należy wykonać w sposób ciągły z użyciem łaty i klina. Długość łaty w pomiarze równości podłużnej powinna wynosić 4 m.

Wymagana równość podłużna jest określona przez maksymalne dopuszczalne wartości odchyień dla warstwy wiążącej zostały podane w tabeli 11.



Tablica 11. Dopuszczalne wartości odchyień dla warstwy wiążącej

| Klasa drogi | Element nawierzchni  | Dopuszczalne wartości odchyień równości podłużnej warstwy wiążącej [mm] |
|-------------|--|---|
| G, Z        | Pasy ruchu zasadnicze, dodatkowe, włączenia i wyłączenia, postojowe, jezdnie łącznic, utwardzone pobocza | 9   |

**Pomiar równości podłużnej nawierzchni metodą łąty i klina**

Pomiar równości podłużnej warstw nawierzchni z użyciem łąty (o długości 4 m) i klina należy wykonywać jedynie w miejscach niedostępnych dla sprzętu pomiarowego (stanowiska postojowe, zatoki autobusowe itp.). Pomiar równości podłużnej z wykorzystaniem łąty i klina należy wykonywać w osi podłużnej elementu drogi/pasa ruchu, w płaszczyźnie prostopadłej do powierzchni badanej warstwy. Pomiar należy wykonywać w sposób ciągły (początek każdego pomiaru łątą w miejscu zakończenia poprzedniego pomiaru). Klin należy podkładać pod łątę w miejscu, w którym prześwit jest największy (największe odchylenie równości). Wielkość prześwitu jest równa najmniejszej liczbie widocznej na klinie podłożonym pod łątę. Zasady oceny wyników pomiaru jak w tabeli 11.

## 6.8.3.2. Pomiar równości poprzecznej warstwy wiążącej

Do oceny równości poprzecznej warstw nawierzchni dróg wszystkich klas technicznych oraz placów i parkingów należy stosować metodę pomiaru profilometrycznego równoważną użyciu łąty i klina, umożliwiającą wyznaczenie odchylenia równości w przekroju poprzecznym pasa ruchu/elementu drogi. Odchylenie to jest obliczane jako największa odległość (prześwit) pomiędzy teoretyczną łątą (o długości 2m) a zarejestrowanym profilem poprzecznym warstwy.

Efektywna szerokość pomiarowa jest równa szerokości mierzonego pasa (elementu) nawierzchni z tolerancją  $\pm 15\%$ . Wartość odchylenia równości poprzecznej należy wyznaczać z krokiem co 1 m.

W miejscach niedostępnych dla profilografu pomiar równości poprzecznej warstwy wiążącej nawierzchni należy wykonać z użyciem łąty i klina. Długość łąty w pomiarze równości poprzecznej powinna wynosić 2 m, pomiar powinien być wykonany nie rzadziej niż co 5 m.

Dopuszczalne wartości odchyień zostały podane w tabeli 12.

Tabela 12. Dopuszczalne wartości odchyień dla warstwy wiążącej

| Klasa drogi | Element nawierzchni  | Dopuszczalne wartości odchyień równości poprzecznej warstwy wiążącej [mm] |
|-------------|--|---|
| G, Z        | Pasy ruchu zasadnicze, dodatkowe, włączenia i wyłączenia, postojowe, jezdnie łącznic, utwardzone pobocza | 9   |

**Pomiar równości poprzecznej warstw nawierzchni z użyciem łąty i klina**

Pomiar równości poprzecznej warstw nawierzchni z użyciem łąty (o długości 2 m) i klina należy wykonywać jedynie w miejscach niedostępnych dla sprzętu pomiarowego takich jak: stanowiska postojowe, zatoki autobusowe itp. Pomiar równości poprzecznej z wykorzystaniem łąty i klina należy wykonywać z krokiem nie rzadziej niż co 5 m. W czasie pomiaru łąta powinna leżeć prostopadle do osi drogi i w płaszczyźnie prostopadłej do powierzchni badanej warstwy.

Klin należy podkładać pod łątę w miejscu, w którym prześwit jest największy (największe odchylenie równości). Wielkość prześwitu jest równa najmniejszej liczbie widocznej na klinie podłożonym pod łątę. Zasady oceny wyników podano w tabeli 12.

#### 6.8.4. Spadki poprzeczne

Sprawdzenie polega na przyłożeniu łaty i pomiar prześwitu klinem lub pomiar profilografem laserowym. Spadki poprzeczne warstwy wiążącej na odcinkach prostych i na łukach powinny być zgodne ze spadkami poprzecznymi z tolerancją  $\pm 0,5\%$ .

Wymaga się, aby co najmniej 95% wykonanych pomiarów nie przekraczało przedziału dopuszczalnych odchyleń. Dla 100% wykonanych pomiarów spadki poprzeczne warstwy wiążącej na odcinkach prostych i na łukach powinny być zgodne z spadkami poprzecznymi z tolerancją  $\pm 0,7\%$ . Spadek poprzeczny musi być wystarczający do zapewnienia sprawnego spływu wody.

#### 6.8.5. Ukształtowanie osi w planie

Oś warstwy w planie powinna być usytuowana zgodnie z osią projektowaną z tolerancją  $\pm 5$  cm. Wymaga się, aby co najmniej 95% wykonanych pomiarów nie przekraczało przedziału dopuszczalnych odchyleń. 100% wykonanych pomiarów ukształtowania osi w planie powinno być zgodne z osią projektowaną z tolerancją  $\pm 7$  cm.

#### 6.8.6. Rzędne wysokościowe nawierzchni

Rzędne wysokościowe warstwy wiążącej powinny być mierzone w przekrojach co 10m w osi i na krawędziach każdej jezdni. Przed przystąpieniem do robót Wykonawca przedstawi schemat punktów pomiarowych do akceptacji. Różnice pomiędzy rzędnymi wysokościowymi warstwy a rzędnymi projektowanymi nie powinny przekraczać  $\pm 1$  cm.

Wymaga się, aby co najmniej 95% wykonanych pomiarów nie przekraczało przedziału dopuszczalnych odchyleń. Dla 100% wykonanych pomiarów różnice pomiędzy rzędnymi wysokościowymi warstwy wiążącej a rzędnymi projektowanymi nie mogą przekraczać  $\pm 1,5$  cm.

#### 6.8.7. Złącza podłużne i poprzeczne

Złącza w nawierzchni powinny być wykonane w linii prostej, prostopadle do osi drogi.

W konstrukcji wielowarstwowej:

- złącza poprzeczne powinny być przesunięte względem siebie co najmniej o 3 m,
- złącza podłużne powinny być przesunięte względem siebie w kolejnych warstwach technologicznych o co najmniej o 30 cm w kierunku poprzecznym do osi jezdni.

Nie można lokalizować złącza podłużnego w śladach kół. Złącza powinny być całkowicie związane, a przylegające warstwy powinny być w jednym poziomie.

#### 6.8.8. Wygląd warstwy

Wygląd warstwy z MMA powinien być jednorodny, bez miejsc „przeasfaltowanych”, porowatych, łuszczących się i spękanych.

### 7. OBMIAR ROBÓT

#### 7.1. Ogólne zasady obmiaru robót

Ogólne zasady obmiaru robót podano w STWiORB D-M-00.00.00 „Wymagania ogólne” pkt 7.

#### 7.2. Jednostka obmiarowa

Jednostką obmiarową jest  $m^2$  (metr kwadratowy) wykonanej warstwy wiążącej z betonu asfaltowego (AC W).

### 8. ODBIÓR ROBÓT

Ogólne zasady odbioru robót podano w STWiORB D-M-00.00.00 „Wymagania ogólne” pkt 8.

Roboty uznaje się za wykonane zgodnie z dokumentacją projektową, STWiORB i wymaganiami Inżyniera, jeżeli wszystkie pomiary i badania z zachowaniem tolerancji według pktu 6 dały wyniki pozytywne.

Jeśli warunki umowy przewidują dokonywanie potrąceń, to Zamawiający może w razie niedotrzymania wartości dopuszczalnych dokonać potrąceń według zasad określonych w WT-2 pkt 9.2.

### 8.1. Zasady postępowania z wadliwie wykonanymi robotami

Jeżeli wystąpią wyniki negatywne dla materiałów i robót (nie spełniające wymagań określonych w STWiORB), to Inżynier/Inspektor Nadzoru/Zamawiający wydaje Wykonawcy polecenie przedstawienia programu naprawczego, chyba że na wniosek jednej ze stron kontraktu zostaną wykonane badania lub pomiary arbitrażowe, a ich wyniki będą pozytywne. Wykonawca w programie tym jest zobowiązany dokonać oceny wpływu na trwałość konstrukcji nawierzchni i przedstawić sposób naprawienia wady lub wnioskować o zredukowanie ceny kontraktowej – naliczenie potrącań według zasad określonych w Instrukcji DP-T14 Ocena Jakości na Drogach Krajowych. Część I Roboty Drogowe.

Na zastosowanie programu naprawczego wyraża zgodę Inżynier/Inspektor Nadzoru/Zamawiający. W przypadku braku zgody Inżyniera/Inspektora Nadzoru/Zamawiającego na zastosowanie programu naprawczego wszystkie materiały i roboty nie spełniające wymagań podanych w odpowiednich punktach STWiORB zostaną odrzucone. Wykonawca wymieni materiały na właściwe i wykona prawidłowo roboty na własny koszt. Jeżeli wymiana materiałów niespełniających wymagań lub wadliwie wykonane roboty spowodują szkodę w innych, prawidłowo wykonanych robotach, to również te roboty powinny być ponownie wykonane przez Wykonawcę na jego koszt.

## 9. PODSTAWA PŁATNOŚCI

### 9.1. Ogólne ustalenia dotyczące podstawy płatności

Ogólne ustalenia dotyczące podstawy płatności podano w STWiORB D-M-00.00.00 „Wymagania ogólne” pkt 9.

### 9.2. Cena jednostki obmiarowej

Cena wykonania 1 m<sup>2</sup> warstwy wiążącej z betonu asfaltowego (AC W) obejmuje:

- prace pomiarowe i roboty przygotowawcze,
- oznakowanie robót,
- oczyszczenie i skropienie podłoża,
- dostarczenie materiałów i sprzętu,
- opracowanie recepty laboratoryjnej,
- wykonanie próby technologicznej,
- wyprodukowanie mieszanki betonu asfaltowego i jej transport na miejsce wbudowania,
- posmarowanie lepiszczem lub pokrycie taśmą asfaltową krawędzi urządzeń obcych i krawężników,
- rozłożenie i zagęszczenie mieszanki betonu asfaltowego,
- uformowanie złączy, zagruntowanie środkiem gruntującym i przymocowanie taśm bitumicznych,
- posmarowanie krawędzi bocznych asfaltem,
- przeprowadzenie pomiarów i badań wymaganych w specyfikacji technicznej,
- odwiezienie sprzętu,
- inne roboty składające się na kompletne wykonanie zakresu przewidzianego w STWiORB.

### 9.3. Sposób rozliczenia robót tymczasowych i prac towarzyszących

Cena wykonania robót określonych niniejszą STWiORB obejmuje:

- roboty tymczasowe, które są potrzebne do wykonania robót podstawowych, ale nie są przekazywane Zamawiającemu i są usuwane po wykonaniu robót podstawowych,
- prace towarzyszące, które są niezbędne do wykonania robót podstawowych, niezaliczane do robót tymczasowych, jak geodezyjne wytyczenie robót itd.

## 10. PRZEPISY ZWIĄZANE

### 10.1 Specyfikacje techniczne (STWiORB)

1. D-M-00.00.00 Wymagania ogólne

## 10.2. Normy

(Zestawienie zawiera dodatkowo normy PN-EN związane z badaniami materiałów występujących w niniejszej STWiORB)

2. PN-EN 196-21 Metody badania cementu – Oznaczanie zawartości chlorków, dwutlenku węgla i alkaliów w cemencie
3. PN-EN 459-2 Wapno budowlane – Część 2: Metody badań
4. PN-EN 932-3 Badania podstawowych właściwości kruszyw – Procedura i terminologia uproszczonego opisu petrograficznego
5. PN-EN 933-1 Badania geometrycznych właściwości kruszyw – Oznaczanie składu ziarnowego – Metoda przesiewania
6. PN-EN 933-3 Badania geometrycznych właściwości kruszyw – Oznaczanie kształtu ziaren za pomocą wskaźnika płaskości
7. PN-EN 933-4 Badania geometrycznych właściwości kruszyw – Część 4: Oznaczanie kształtu ziaren – Wskaźnik kształtu
8. PN-EN 933-5 Badania geometrycznych właściwości kruszyw – Oznaczanie procentowej zawartości ziaren o powierzchniach powstałych w wyniku przekruszenia lub łamania kruszyw grubych
9. PN-EN 933-6 Badania geometrycznych właściwości kruszyw – Część 6: Ocena właściwości powierzchni – Wskaźnik przepływu kruszywa
10. PN-EN 933-9 Badania geometrycznych właściwości kruszyw – Ocena zawartości drobnych cząstek – Badania błękitem metylenowym
11. PN-EN 933-10 Badania geometrycznych właściwości kruszyw – Część 10: Ocena zawartości drobnych cząstek – Uziarnienie wypełniaczy (przesiewanie w strumieniu powietrza)
12. PN-EN 1097-2 Badania mechanicznych i fizycznych właściwości kruszyw – Metody oznaczania odporności na rozdrabnianie
13. PN-EN 1097-3 Badania mechanicznych i fizycznych właściwości kruszyw – Oznaczanie gęstości nasypowej i jamistości
14. PN-EN 1097-4 Badania mechanicznych i fizycznych właściwości kruszyw – Część 4: Oznaczanie pustych przestrzeni suchego, zagęszczonego wypełniacza
15. PN-EN 1097-5 Badania mechanicznych i fizycznych właściwości kruszyw – Część 5: Oznaczanie zawartości wody przez suszenie w suszarce z wentylacją
16. PN-EN 1097-6 Badania mechanicznych i fizycznych właściwości kruszyw – Część 6: Oznaczanie gęstości ziaren i nasiąkliwości
17. PN-EN 1097-7 Badania mechanicznych i fizycznych właściwości kruszyw – Część 7: Oznaczanie gęstości wypełniacza – Metoda piknometryczna
18. PN-EN 1097-8 Badania mechanicznych i fizycznych właściwości kruszyw – Część 8: Oznaczanie polerowalności kamienia
19. PN-EN 1367-1 Badania właściwości cieplnych i odporności kruszyw na działanie czynników atmosferycznych – Część 1: Oznaczanie mrozoodporności
20. PN-EN 1367-3 Badania właściwości cieplnych i odporności kruszyw na działanie czynników atmosferycznych – Część 3: Badanie bazaltowej zgorzeli słonecznej metodą gotowania
21. PN-EN 1426 Asfalty i produkty asfaltowe – Oznaczanie penetracji igłą
22. PN-EN 1427 Asfalty i produkty asfaltowe – Oznaczanie temperatury mięknięcia – Metoda Pierścień i Kula
23. PN-EN 1428 Asfalty i lepiszcza asfaltowe – Oznaczanie zawartości wody w emulsjach asfaltowych – Metoda destylacji azeotropowej
24. PN-EN 1429 Asfalty i lepiszcza asfaltowe – Oznaczanie pozostałości na sicie emulsji asfaltowych oraz trwałości podczas magazynowania metodą pozostałości na sicie
25. PN-EN 1744-1 Badania chemicznych właściwości kruszyw – Analiza chemiczna
26. PN-EN 1744-4 Badania chemicznych właściwości kruszyw – Część 4: Oznaczanie podatności wypełniaczy do mieszanek mineralno-asfaltowych na działanie wody

|     |                                  |   |
|-----|----------------------------------|---|
| 27. | PN-EN 12591                      | Asfalty i produkty asfaltowe – Wymagania dla asfaltów drogowych   |
| 28. | PN-EN 12592                      | Asfalty i produkty asfaltowe – Oznaczanie rozpuszczalności  |
| 29. | PN-EN 12593                      | Asfalty i produkty asfaltowe – Oznaczanie temperatury łamliwości Fraassa  |
| 30. | PN-EN 12606-1                    | Asfalty i produkty asfaltowe – Oznaczanie zawartości parafiny – Część 1: Metoda destylacyjna  |
| 31. | PN-EN 12607-1<br>I PN-EN 12607-3 | Asfalty i produkty asfaltowe – Oznaczanie odporności na twardnienie pod wpływem ciepła i powietrza – Część 1: Metoda RTFOT<br>Jw. Część 3: Metoda RFT     |
| 32. | PN-EN 12697-6                    | Mieszanki mineralno-asfaltowe – Metody badań mieszanek mineralno-asfaltowych na gorąco – Część 6: Oznaczanie gęstości objętościowej metodą hydrostatyczną |
| 33. | PN-EN 12697-8                    | Mieszanki mineralno-asfaltowe – Metody badań mieszanek mineralno-asfaltowych na gorąco – Część 8: Oznaczanie zawartości wolnej przestrzeni                |
| 34. | PN-EN 12697-11                   | Mieszanki mineralno-asfaltowe – Metody badań mieszanek mineralno-asfaltowych na gorąco – Część 11: Określenie powiązania pomiędzy kruszywem i asfaltem    |
| 35. | PN-EN 12697-12                   | Mieszanki mineralno-asfaltowe – Metody badań mieszanek mineralno-asfaltowych na gorąco – Część 12: Określanie wrażliwości na wodę                         |
| 36. | PN-EN 12697-13                   | Mieszanki mineralno-asfaltowe – Metody badań mieszanek mineralno-asfaltowych na gorąco – Część 13: Pomiar temperatury                                     |
| 37. | PN-EN 12697-18                   | Mieszanki mineralno-asfaltowe – Metody badań mieszanek mineralno-asfaltowych na gorąco – Część 18: Spływanie lepiszcza                                    |
| 38. | PN-EN 12697-22                   | Mieszanki mineralno-asfaltowe – Metody badań mieszanek mineralno-asfaltowych na gorąco – Część 22: Koleinowanie   |
| 39. | PN-EN 12697-27                   | Mieszanki mineralno-asfaltowe – Metody badań mieszanek mineralno-asfaltowych na gorąco – Część 27: Pobieranie próbek                                      |
| 40. | PN-EN 12697-36                   | Mieszanki mineralno-asfaltowe – Metody badań mieszanek mineralno-asfaltowych na gorąco – Część 36: Oznaczanie grubości nawierzchni asfaltowych            |
| 41. | PN-EN 12846                      | Asfalty i lepiszcza asfaltowe – Oznaczanie czasu wypływu emulsji asfaltowych lepkościomierzem wypływowym  |
| 42. | PN-EN 12847                      | Asfalty i lepiszcza asfaltowe – Oznaczanie sedymentacji emulsji asfaltowych   |
| 43. | PN-EN 12850                      | Asfalty i lepiszcza asfaltowe – Oznaczanie wartości pH emulsji asfaltowych  |
| 44. | PN-EN 13043                      | Kruszywa do mieszanek bitumicznych i powierzchniowych utrwaleń stosowanych na drogach, lotniskach i innych powierzchniach przeznaczonych do ruchu         |
| 45. | PN-EN 13074                      | Asfalty i lepiszcza asfaltowe – Oznaczanie lepiszczy z emulsji asfaltowych przez odparowanie  |
| 46. | PN-EN 13075-1                    | Asfalty i lepiszcza asfaltowe – Badanie rozpadu – Część 1: Oznaczanie indeksu rozpadu kationowych emulsji asfaltowych, metoda z wypełniaczem mineralnym   |
| 47. | PN-EN 13108-1                    | Mieszanki mineralno-asfaltowe – Wymagania – Część 1: Beton asfaltowy  |
| 48. | PN-EN 13108-20                   | Mieszanki mineralno-asfaltowe – Wymagania – Część 20: Badanie typu  |
| 49. | PN-EN 13179-1                    | Badania kruszyw wypełniających stosowanych do mieszanek bitumicznych – Część 1: Badanie metodą Pierścienia i Kuli   |
| 50. | PN-EN 13179-2                    | Badania kruszyw wypełniających stosowanych do mieszanek bitumicznych – Część 2: Liczba bitumiczna   |
| 51. | PN-EN 13398                      | Asfalty i lepiszcza asfaltowe – Oznaczanie nawrotu sprężystego asfaltów modyfikowanych  |
| 52. | PN-EN 13399                      | Asfalty i lepiszcza asfaltowe – Oznaczanie odporności na magazynowanie modyfikowanych asfaltów  |
| 53. | PN-EN 13587                      | Asfalty i lepiszcza asfaltowe – Oznaczanie ciągliwości lepiszczy asfaltowych metodą pomiaru ciągliwości   |
| 54. | PN-EN 13588                      | Asfalty i lepiszcza asfaltowe – Oznaczanie kohezji lepiszczy asfaltowych  |

---

|                    |  |
|--------------------|--|
|                    | metodą testu wahadłowego   |
| 55. PN-EN 13589    | Asfalty i lepiszcza asfaltowe – Oznaczenie ciągliwości modyfikowanych asfaltów – Metoda z duktylometrem                      |
| 56. PN-EN 13614    | Asfalty i lepiszcza asfaltowe – Oznaczenie przyczepności emulsji bitumicznych przez zanurzenie w wodzie – Metoda z kruszywem |
| 57. PN-EN 13703    | Asfalty i lepiszcza asfaltowe – Oznaczenie energii deformacji  |
| 58. PN-EN 13808    | Asfalty i lepiszcza asfaltowe – Zasady specyfikacji kationowych emulsji asfaltowych  |
| 59. PN-EN 14023    | Asfalty i lepiszcza asfaltowe – Zasady specyfikacji asfaltów modyfikowanych polimerami                                       |
| 60. PN-EN 14188-1  | Wypełniacze złączy i zalewy – Część 1: Specyfikacja zalew na gorąco  |
| 61. PN-EN 14188-2  | Wypełniacze złączy i zalewy – Część 2: Specyfikacja zalew na zimno   |
| 62. PN-EN 22592    | Przetwory naftowe – Oznaczenie temperatury zapłonu i palenia – Pomiar metodą otwartego tygla Clevelanda                      |
| 63. PN-EN ISO 2592 | Oznaczenie temperatury zapłonu i palenia – Metoda otwartego tygla Clevelanda   |

### 10.3. Inne dokumenty

1. Rozporządzenie Ministra Transportu i Gospodarki Morskiej z dnia 2 marca 1999 r. w sprawie warunków technicznych, jakim powinny odpowiadać drogi publiczne i ich usytuowanie (Dz. U. z 2019 r. poz. 1643).
2. WT-1 2014 Kruszywa do nawierzchni drogowych i powierzchniowych utrwaleń na drogach krajowych.
3. WT-2 2014 – część I Mieszanki mineralno-asfaltowe. Wymagania Techniczne. Nawierzchnie asfaltowe na drogach krajowych.
4. WT-2 2016 – część II Wykonanie warstw nawierzchni asfaltowych. Wymagania techniczne.
5. Instrukcja DP-T14 Ocena jakości na drogach krajowych. Część I-Roboty drogowe. 2017.
6. Projekt RIB I/6 Wykorzystanie materiałów pochodzących z recyklingu. Zadanie 2. Recykling na gorąco. Załącznik nr 9.2.1, Załącznik nr 9.2.2, Załącznik nr 9.2.3

**SPECYFIKACJE TECHNICZNE WYKONANIA  
I ODBIORU ROBÓT BUDOWLANYCH**

**D-05.03.05B  
NAWIERZCHNIA Z BETONU ASFALTOWEGO.  
WARSTWA ŚCIERALNA (CPV 45230000)**





## 1. WSTĘP

### 1.1. Przedmiot STWiORB

Przedmiotem niniejszej specyfikacji technicznej (STWiORB) są wymagania dotyczące wykonania i odbioru robót związanych z wykonaniem warstwy ścieralnej z betonu asfaltowego w ramach zadania p.n.

**"Przebudowa drogi nr 977 obejmująca „Budowę chodnika w miejscowości Małastów w ciągu drogi wojewódzkiej 977 odc. Ref. 270 km 0+686 - 0+994; 1+212 - 1+442” strona prawa”**

### 1.2. Zakres stosowania STWiORB

STWiORB jest stosowana jako dokument przetargowy i kontraktowy przy zleceniu i realizacji robót wymienionych w pkt 1.1.

### 1.3. Zakres robót objętych STWiORB

Ustalenia zawarte w niniejszej STWiORB dotyczą robót wymienionych w pkt. 1.1. i obejmują wykonanie warstwy ścieralnej z betonu asfaltowego AC11S grubości 4 cm.

### 1.4. Określenia podstawowe

1.4.1. Beton asfaltowy - mieszanka mineralno-asfaltowa o uziarnieniu ciągłym lub nieciągłym tworzy strukturę wzajemnie klinującą się.

1.4.2. Podłoże pod warstwę asfaltową - powierzchnia przygotowana do ułożenia warstwy z mieszanki mineralno-asfaltowej

1.4.3. Wymiar mieszanki mineralno-asfaltowej – jest to określenie mieszanki mineralno-asfaltowej ze względu na wymiar największego kruszywa.

1.4.4. Typ mieszanki mineralno-asfaltowej – jest to określenie mieszanki mineralno-asfaltowej ze względu na: krzywą uziarnienia kruszywa (ciągłą lub nieciągłą), zawartość wolnych przestrzeni, proporcje składników lub technologię wytwarzania i wbudowania.

1.4.5. Pozostałe określenia - podane w niniejszej STWiORB są zgodne z obowiązującymi odpowiednimi polskimi normami i określeniami podanymi w p.1.4 STWiORB D-00.00.00 "Wymagania ogólne".

### 1.5. Ogólne wymagania dotyczące robót

Ogólne wymagania dotyczące robót podano w STWiORB D-M-00.00.00 „Wymagania ogólne” pkt 1.5.

## 2. MATERIAŁY

### 2.1. Ogólne wymagania dotyczące materiałów

Ogólne wymagania dotyczące materiałów podano w STWiORB D-M-00.00.00. "Wymagania ogólne" pkt. 2. Poszczególne rodzaje materiałów powinny pochodzić ze źródeł zatwierdzonych przez Inżyniera/Inspektora Nadzoru. W przypadku wystąpienia zmian w materiałach składowych (rodzaj, kategoria, typ petrograficzny, gęstość, zmiana złoża) należy postępować zgodnie z zasadami określonymi w punkcie 4.2. normy PN-EN 13108-20.

### 2.2. Rodzaje materiałów

Rodzaje materiałów stosowanych do mieszanki grysowo-mastyksowej podano w tabeli 1.

Tabela 1. Rodzaje materiałów do mieszanki grysowo-mastyksowej

| Lp. | Rodzaj materiału | Wymagania wg/dokument odniesienia |
|-----|------------------|-----------------------------------|
|     |                  | KR3-KR4                           |
| 1   | Kruszywo grube   | WT-1 Kruszywa 2014, tabela 12     |
| 2   | Kruszywo drobne  | WT-1 Kruszywa 2014, tabela 14     |

|   |                               |  |
|---|-------------------------------|--|
| 3   | Wypełniacz                    | WT-1 Kruszywa 2014, tabela 15  |
| 4   | Lepiszczce                    | WT-2 2014 – część I pkt 8.2.3.1 tab. 15, PN-EN 14023, PN-EN 13924-2, PN-EN 12591       |
| 5   | Granulat asfaltowy            | pkt. 2.1.1. STWiORB, PN-EN 13108-8, RID I/6<br>Załącznik nr 9.2.1 i Załącznik nr 9.2.3 |
| 6   | Środek adhezyjny              | wg p. 4.1 PN-EN 13108-1  |
| 7   | Mieszanka mineralno-asfaltowa | WT-2 2014– część I pkt 8.2.3.2 tab. 17 i pkt 8.2.3.3 tab. 19                           |
| Jeżeli stosowana jest mieszanka kruszywa drobnego niełamanego i łamanego, to należy przyjąć proporcję kruszywa łamanego do niełamanego co najmniej 50/50.<br>Projektowanie mieszanki mineralno-asfaltowej wg WT-2 2014 – część I pkt. 8.1. W przypadku stosowania granulatu asfaltowego należy dodatkowo stosować się do wytycznych opisanych w Załączniku nr 9.2.1 i Załączniku nr 9.2.3 RID I/6 |                               |  |

### 2.2.1. Granulat asfaltowy

Granulat asfaltowy należy stosować zgodnie z wymaganiami podanymi w normie PN-EN 13108-8 oraz Załączniku nr 9.2.1 i Załączniku nr 9.2.3 RID I/6.

Mieszanki mineralno-asfaltowe zawierające granulat asfaltowy muszą mieć parametry odpowiadające ich rodzajowi oraz przeznaczeniu, zgodnie z wymaganiami niniejszego STWiORB.

#### 2.2.1.1. Zasady stosowania granulatu asfaltowego

Zakres stosowania granulatu asfaltowego w mieszankach mineralno-asfaltowych typu AC W, zależy od następujących czynników:

- pochodzenia granulatu asfaltowego,
- jakości granulatu asfaltowego, a w szczególności właściwości lepiszcza, właściwości kruszywa i jednorodności granulatu,
- rodzaju nowego lepiszcza,
- technologii stosowanej do recyklingu na gorąco (metoda dozowania granulatu na zimno/na gorąco).

Ogólne zasady wykorzystania granulatu asfaltowego określa tabela 2.

Tabela 2. Ogólne zasady wykorzystania granulatu asfaltowego ze względu na jego pochodzenie

| Pochodzenie granulatu | Przeznaczenie mm-a z granulem |
|-----------------------|-------------------------------|
|                       | AC S                          |
| AC P                  | Nie                           |
| AC W                  | Nie                           |
| AC S                  | Tak                           |
| AC WMS P              | Nie                           |
| AC WMS W              | Nie                           |
| SMA                   | Możliwe                       |

Uwaga: Tak – struktura mieszanki mineralnej i rodzaj standardowo stosowanych lepiszczy nie stanowią przeszkody w zastosowaniu granulatu

Możliwe – struktura mieszanki mineralnej lub rodzaj standardowo stosowanych lepiszczy mogą stanowić przeszkodę w zastosowaniu granulatu

Procentowe zawartości granulatu asfaltowego określa się na podstawie maksymalnej wartości wskaźnika zastąpienia lepiszcza BR [%], obliczanego następująco:

$$BR = (a \times b)/c$$

gdzie:

BR – wskaźnik zastąpienia lepiszcza [% (m/m)],

a – zawartość lepiszcza rozpuszczalnego w granulacie asfaltowym [% (m/m)],

b – udział granulatu asfaltowego w mieszance mineralno-asfaltowej [% (m/m)],

c – całkowita zawartość lepiszcza rozpuszczalnego w mieszance mineralno-asfaltowej [% (m/m)].

Tabela 3. Dopuszczalne wartości wskaźnika BR [%]

| Typ betonu asfaltowego | Dopuszczalna wartość wskaźnika zastąpienia lepiscza BR [%] w przypadku dozowania granulatu asfaltowego w otaczarce metodą |                  |
|------------------------|---|------------------|
|                        | na zimno  | na gorąco        |
| AC S                   | 0   | 20 <sup>1)</sup> |

1) Na zasadzie indywidualnego dopuszczenia przez Zamawiającego po przeprowadzeniu badań dodatkowych określonych w Załączniku nr 9.2.1 i Załączniku nr 9.2.3 RID I/6.

Ponieważ dodatek granulatu asfaltowego może wyrzucić niekorzystny wpływ na odporność mieszanek mineralno-asfaltowych na spękania niskotemperaturowe, należy w przypadku mieszanek AC W o podwyższonej wartości wskaźnika BR, odpowiednio do 40% przy dozowaniu granulatu asfaltowego metodą na gorąco, przeprowadzić badania służące ocenie odporności tych mieszanek na spękania niskotemperaturowe.

Jeżeli w projektowanej mieszance mineralno-asfaltowej przewidziano użycie:

- asfaltu modyfikowanego,
  - granulatu asfaltowego zawierającego asfalt modyfikowany i w projektowanej mieszance mineralno-asfaltowej przewidziano użycie zwykłego asfaltu drogowego,
- zastosowanie granulatu asfaltowego może nastąpić na zasadzie indywidualnego dopuszczenia (wg zasad opisanych w Załączniku nr 9.2.1 i Załączniku nr 9.2.3 RID I/6).

#### 2.2.1.2. Wymagania dla granulatu asfaltowego

W przypadku stosowania granulatu asfaltowego do produkcji mieszanek mineralno-asfaltowych typu beton asfaltowy do warstwy scieralnej AC S to musi on spełniać wymagania określone w tabeli 4.

Tabela 4. Wymagane właściwości granulatu asfaltowego stosowanego do mieszanek mineralno-asfaltowych typu AC S

| Właściwość   |      | Wymagania  | Dokument odniesienia   |
|--|------|--|--|
| Zawartość materiałów obcych  |      | Kategoria FM1  | PN-EN 13108-8 pkt. 4.1   |
| Właściwości lepiscza odzyskanego w granulacie asfaltowym <sup>a)</sup> | PiK  | Kategoria S <sub>70</sub><br><br>Wartość średnia temperatury mięknięcia nie może być wyższa niż 70°C. Pojedyncze wartości temperatury mięknięcia nie mogą przekraczać 77°C | PN-EN 13108-8 pkt. 4.2<br><br>PN-EN 13108- 20 Załącznik A      |
|  | Pen. | Kategoria P15<br><br>Wartość średnia nie może być mniejsza niż 15x0,1mm. Pojedyncze wartości penetracji nie mogą być mniejsze niż 10x0,1mm                                 |  |
| Jednorodność   |      | Wymagana jednorodność określona na podstawie dopuszczalnego rozstępu wyników badań określonych właściwości   | Załącznik nr 9.2.1 RID I/6<br><br>i Załącznik nr 9.2.3 RID I/6 |
| Zawartość asfaltu  |      | PN-EN 13108-20 Załącznik A   |  |
| Uziarnienie kruszywa   |      | Załącznik nr 9.2.1 i Załącznik nr 9.2.3 RID I/6<br><br>Dopuszcza się deklarowanie właściwości kruszywa mineralnego w   |  |

|   |   |
|---|---|
|   | granulacie asfaltowym na podstawie zadeklarowanego, wcześniejszego zastosowania. W przypadku braku możliwości takiego zadeklarowania jakości kruszywa w granulacie, oraz wątpliwości co do właściwości fizycznych lub mechanicznych, należy przeprowadzić badania kruszywa w wymaganym przez Zamawiającego zakresie |
| a) do sklasyfikowania lepiszcza odzyskanego w granulacie asfaltowym należy oznaczyć następujące właściwości w zależności od wskaźnika BR: |   |
| - BR≤15% : temperaturę mięknięcia PiK. lub penetrację,  |   |
| - BR>15% : temperaturę mięknięcia PiK. i penetrację.  |   |

Właściwości lepiszcza asfaltowego oraz kruszywa, które powstaną z połączenia starych i nowych składników, muszą spełniać wymagania stawiane tym materiałom, ze względu na typ i przeznaczenie mieszanki mineralno-asfaltowej.

Wykonawca może deklorować właściwości kruszyw pochodzących z destruktu na podstawie wcześniejszego ich zastosowania w poszczególnych warstwach asfaltowych pod warunkiem akceptacji przez Zamawiającego. W przypadku gdy Wykonawca nie będzie mógł pozyskać dokumentacji lub nie uzyska na ich podstawie akceptacji, potwierdzenie właściwości kruszyw będzie możliwe na podstawie własnych badań kruszyw w zakresie jak niżej:

- mrozoodporność w wodzie (frakcja 4-8 lub 8-16mm),
- odporność na rozdrabnianie wg normy PN-EN 1097-2 (frakcja 4-8, 8-11 lub 10-14mm),
- grube zanieczyszczenia lekkie wg normy PN-EN 1744-1+A1:2013-05 pkt 14.2,
- ocena zawartości drobnych cząstek - badanie błękitem metylenowym wg normy PN-EN 933-9 +A1:2013-07,
- w przypadku granulatu stosowanego do warstw ścieralnych z BA (dla dróg niższych kategorii) wymaga się wykonania badań mrozoodporności w soli na frakcji zgodnie z PNEN 1367-6.

Wyniki badań powinny spełniać wymagania podane w WT-1 (dla każdej w wymienionej frakcji).

### 2.3. Wymagania wobec innych materiałów

#### 2.3.1. Materiały do połączeń technologicznych

Do uszczelniania połączeń technologicznych należy stosować materiały zgodnie z pkt. 7.6.1 WT-2 2016 – część II wg tabeli 5 i 6.

Tabela 5. Materiały do złączy (podłużnych i poprzecznych wykonywanych metodą „gorące przy zimnym”)

| Rodzaj warstwy    | Złącze podłużne |   | Złącze poprzeczne |   |
|-------------------|-----------------|---|-------------------|---|
|                   | ruch            | Rodzaj materiału                                | Ruch              | Rodzaj materiału                                |
| Warstwa ścieralna | KR 3-7          | Elastyczne taśmy bitumiczne + środek gruntujący | KR 3-7            | Elastyczne taśmy bitumiczne + środek gruntujący |

Tabela 6. Materiały do spoin między fragmentami zagęszczonej MMA i elementami wyposażenia drogi

| Rodzaj warstwy    | Ruch   | Rodzaj materiału   |
|-------------------|--------|--|
| Warstwa ścieralna | KR 3-7 | Elastyczna taśma bitumiczna + środek gruntujący lub zalewa drogowa na gorąco |

Uwaga: W przypadku elastycznych taśm bitumicznych należy zastosować środek do gruntowania powierzchni połączeń technologicznych przewidziany przez producenta taśm.

Materiały do połączeń technologicznych muszą spełniać wymagania sformułowane w tabelach 10, 11 i 12 z WT-2 2016 – część II. Zalewy drogowe na gorąco muszą spełniać wymagania dla typu N1 wg normy PN-EN 14188-1 tablica 2 punkty od 1 do 11.2.8.

#### 2.2.2. Lepiszcze do skropienia podłoża

Lepiszcze do skropienia podłoża powinno spełniać wymagania podane PN-EN 13808 i STWiORB D.04.03.01.

#### 2.2.3. Dodatki do mieszanki mineralno-asfaltowej

Za zgodą Zamawiającego mogą być stosowane dodatki stabilizujące lub modyfikujące. Pochodzenie, rodzaj i właściwości dodatków powinny być deklarowane. Skuteczność stosowanych dodatków i modyfikatorów powinna być udokumentowana zgodnie z PN-EN 13108-1 punkt 4.1.

Zaleca się stosowanie do mieszanek mineralno-asfaltowych, dodatku środka obniżającego temperaturę produkcji i układania – nie dotyczy to produkcji mieszanek mineralno-asfaltowych z dozowaniem granulatu asfaltowego w technologii „na zimno”.

Do mieszanek mineralno-asfaltowych może być stosowany dodatek asfaltu naturalnego, jeżeli spełnia wymagania podane w PN-EN 13108-4 Załącznik B.

### 2.3. Dostawy materiałów

Za dostawy materiałów odpowiedzialny jest Wykonawca robót zgodnie z ustaleniami określonymi w D-M-00.00.00 „Wymagania ogólne”.

Do obowiązku Wykonawcy należy takie zorganizowanie dostaw materiałów do wytwarzania MMA, aby zapewnić nieprzerwaną pracę otaczarki w trakcie wykonywania dziennej działki roboczej. Jakość każdej dostawy kruszywa i wypełniacza musi być potwierdzona deklaracją producenta (oznakowanie CE). Do każdej partii granulatu asfaltowego należy dołączyć dokumenty określone w normie PN-EN 13108-8 pkt. 6

### 2.4. Składowanie materiałów

#### 2.4.1. Składowanie kruszywa

Składowanie kruszywa powinno odbywać się w warunkach zabezpieczających je przed zanieczyszczeniem i zmieszaniem z innymi rodzajami lub frakcjami kruszywa.

#### 2.4.2. Składowanie wypełniacza

Wypełniacz należy składować w silosach wyposażonych w urządzenia do aeracji.

#### 2.4.3. Składowanie asfaltu

Lepiszcze asfaltowe należy przechowywać zgodnie z zasadami podanymi w pkt. 8.3 WT-2 2014 – część I. Zbiorniki na asfalt modyfikowany winny być wyposażone w mieszadła mechaniczne lub co najmniej winny mieć zapewniony system przepompowywania wprawiający w cyrkulację asfalt z dolnych partii zbiornika. Maksymalne temperatury składowania asfaltu drogowego powinny być zgodne z tabelą 41 w/w wytycznych. Temperatury składowania asfaltów modyfikowanych powinny być zgodne z zaleceniami producenta.

#### 2.4.4. Składowanie środka adhezyjnego

Składowanie środka adhezyjnego jest dozwolone tylko w oryginalnych opakowaniach producenta w warunkach podanych zgodnie z zaleceniami producenta.

#### 2.4.5. Składowanie granulatu asfaltowego

Składowanie granulatu asfaltowego powinno odbywać się w warunkach zabezpieczających je przed:

- segregacją – zaleca się formowanie hałd o kształcie stożkowym o wysokości max. do 5m,
- zanieczyszczeniem i zmieszaniem z innymi rodzajami lub frakcjami granulatu,
- zawilgoceniem – ochrona granulatu asfaltowego przed opadami atmosferycznymi;

w przypadku dozowania „na zimno” obowiązkowe jest składowanie granulatu pod zadaszeniem.

Powierzchnię na której będzie składowany granulak asfaltowy należy utwardzić i ukształtować z wyraźnym spadkiem przeciwdziałającym akumulacji wody w hałdzie. Podczas składowania granulatu asfaltowego należy postępować zgodnie z zasadami określonymi w Załączniku nr 9.2.1 i Załączniku nr 9.2.2 RID I/6.

### 3. SPRZĘT

#### 3.1. Wymagania ogólne dotyczące sprzętu

Wymagania ogólne dotyczące sprzętu podano w STWiORB D-M-00.00.00. "Wymagania ogólne" pkt. 3.

#### 3.2. Wytwórnia mieszanek mineralno-asfaltowych

Produkcja mieszanki mineralno-asfaltowej powinna odbywać się na WMA o cyklicznym systemie produkcji mieszanki. WMA powinna prowadzić system ZKP (Zakładowa Kontrola Produkcji) zgodnie z wymaganiami PN-EN 13108-21, certyfikowany przez jednostkę notyfikowaną. Dozowanie wszystkich składników powinno odbywać się wagowo, dopuszcza się objętościowe dozowanie środka adhezyjnego.

W przypadku stosowania granulatu asfaltowego w ilości odpowiadającej wskaźnikowi  $BR \geq 20\%$ , wytwórnię mieszanek mineralno-asfaltowych należy wyposażyć w dodatkowy bęben, będący elementem otaczarki o działaniu cyklicznym – metoda „równoległego bębna”.

#### 3.3. Układarka mieszanek mineralno-asfaltowych

Układanie mieszanki powinno odbywać się możliwie największą szerokością, przy użyciu mechanicznej układarki do układania mieszanki mineralno-asfaltowej lub zespołem układarek pracujących równolegle z przesunięciem roboczym umożliwiającym ułożenie stykających się warstw asfaltowych na gorąco, posiadającej następujące urządzenia:

- automatyczne sterowanie pozwalające na ułożenie warstwy zgodnie z założoną niweletą i grubością,
- płytę wibracyjną do wstępnego zagęszczenia mieszanki,
- urządzenia do podgrzewania płyty wibracyjnej.

Mieszanki mineralno-asfaltowe można rozkładać specjalną maszyną drogową z podwójnym zestawem rozkładającym do układania dwóch warstw technologicznych w jednej operacji (tzw. asfaltowe warstwy kompaktowe).

#### 3.4. Walce do zagęszczania

Wykonawca powinien dysponować sprzętem pozwalającym na uzyskanie wymaganego wskaźnika zagęszczenia warstwy z mieszanki mineralno-asfaltowej.

#### 3.5. Skrapiarki

Wykonawca powinien dysponować skrapiarką spełniającą wymagania STWiORB D.04.03.01, pozwalającą na równomierne i zgodne z wymaganiami równomierne skropienie podłoża.

### 4. TRANSPORT

#### 4.1. Wymagania ogólne

Ogólne wymagania dotyczące transportu podano w STWiORB D-M-00.00.00. "Wymagania ogólne" pkt. 4.

#### 4.2. Transport materiałów

Mieszanki mineralno-asfaltowe powinny być dowożone na budowę odpowiednio do postępu robót, tak aby zapewnić ciągłość wbudowania. Podczas transportu i postoju przed wbudowaniem mieszanki powinny być zabezpieczone przed ostygnięciem i dopływem powietrza (przykrycie, pojemniki termoizolacyjne lub pojazdy ogrzewane itp.). Mieszanki mineralno-asfaltowe, powinny być przewożone pojazdami samowładowczymi. Podczas transportu mieszanki mineralno-asfaltowej muszą być zachowane dopuszczalne wartości temperatury. Dowieziona do rozkładarki mieszanka musi mieć temperaturę w wymaganym przedziale określonym w WT-2 2014 – część I tab. 42. Nie dotyczy to przypadków użycia dodatków obniżających temperaturę produkcji i wbudowania lepiszczy zawierających takie środki, lub specjalnych technologii produkcji i wbudowywania w obniżonej temperaturze tj. z użyciem asfaltu spienionego. W tym zakresie należy kierować się informacjami (zaleceniami) podanymi przez producentów tych środków. Powierzchnie skrzyń ładunkowych lub pojemników używanych do transportu mieszanki powinny być czyste. Do zwilżania tych powierzchni można używać tylko tego rodzaju środków antyadhezyjnych, które nie oddziałują szkodliwie na mieszanki mineralno-asfaltowe. Zabrania się skrapiania skrzyń olejem napędowym lub innymi środkami ropopochodnymi.



## 5. WYKONANIE ROBÓT

### 5.1. Ogólne zasady wykonania robót

Ogólne zasady wykonania robót podano w STWiORB D-M-00.00.00. "Wymagania ogólne" pkt. 5.

### 5.2. Projektowanie mieszanki mineralno-asfaltowej

W terminie 3 tygodni przed rozpoczęciem robót Wykonawca przedstawi Inżynierowi/Inspektorowi Nadzoru do zatwierdzenia projekt MMA (Badanie Typu) oraz wszystkie dokumenty potwierdzające jakość materiałów składowych MMA i reprezentatywne próbki materiałów. MMA powinna być zaprojektowana zgodnie z pkt. 8.1 i 8.2.2 WT-2 2014 – część I w zależności od kategorii ruchu.

W przypadku stosowania granulatu asfaltowego należy na etapie projektowania stosować się do wytycznych określonych w Załączniku nr 9.2.1 i Załączniku nr 9.2.3 RID I/6.

Wykonawca powinien zapewnić, aby podczas opracowywania Badania Typu MMA, były zastosowane w pełni reprezentatywne próbki materiałów składowych, które zostaną użyte do wykonania robót.

### 5.3. Wytwarzanie MMA

Produkcja MMA powinna odbywać się na WMA o cyklicznym systemie produkcji mieszanki, zgodnie z wymaganiami opisanymi w p. 3.1. Dozowanie wszystkich składników powinno odbywać się wagowo, dopuszcza się objętościowe dozowanie środka adhezyjnego.

W przypadku stosowania granulatu asfaltowego do produkcji MMA należy:

- stosować się do wytycznych opisanych w Załączniku nr 9.2.2 RID I/6.
- przekazywać Inżynierowi/Inspektorowi Nadzoru wydruki z WMB potwierdzające, że ilość zadozowanego granulatu asfaltowego jest zgodna z zaakceptowanym przez Inżyniera/Inspektora Nadzoru Badaniem Typu.

Temperatury technologiczne wytwarzania MMA powinny być zgodne z wymaganiami podanymi w p. 8.3 WT-2 2014 część I (Tabela 42) lub zgodnie z zaleceniami producenta. Mieszankę MMA zaleca się wbudowywać bezpośrednio po wyprodukowaniu bez magazynowania na zapas. Przechowywanie wyprodukowanej MMA w silosie może mieć miejsce tylko w sytuacjach awaryjnych.

Jeżeli mieszanka mineralno-asfaltowa jest dostarczana z kilku wytwórni lub od kilku producentów, to należy zapewnić zgodność typu i wymiaru mieszanki oraz spełnienie wymagań dokumentacji projektowej.

### 5.4. Przygotowanie podłoża

Podłoże pod warstwę ścieralną z MMA powinno być na całej powierzchni:

- ustabilizowane i nośne,
- czyste, bez zanieczyszczenia lub pozostałości luźnego kruszywa,
- wyprofilowane, równe i bez kolein,
- suche,
- skropione emulsją asfaltową lub asfaltem zapewniającym powiązanie warstw oraz spełniać wymagania pkt. 7.2. WT-2 2016 – część II.

Brzegi krawężników i innych urządzeń przylegających do nawierzchni powinny zostać połączone z MMA zgodnie z pkt. 7.6.4 WT-2 2016 – część II (sposób wykonania spoin) i przy zastosowaniu materiałów określonych w pkt. 2.2.1 niniejszych STWiORB.

#### 5.4.1. Połączenia międzywarstwowe

Uzyskanie wymaganej trwałości nawierzchni jest uzależnione od zapewnienia połączenia między warstwami oraz ich współpracy w przenoszeniu obciążeń nawierzchni wywołanych ruchem pojazdów.

Zapewnienie połączenia międzywarstwowego wymaga starannego przygotowania podłoża, na którym będą układane kolejne warstwy asfaltowe, zastosowania odpowiedniej emulsji asfaltowej oraz właściwego wykonania skropienia. Podłoże należy przygotować zgodnie z STWiORB D.04.03.01.

Skropienie emulsją asfaltową ma na celu zwiększenie siły połączenia pomiędzy warstwami konstrukcyjnymi oraz zabezpieczenie przed wnikaniem i zaleganiem wody pomiędzy warstwami.

Do skropień należy stosować rodzaj emulsji i ilość w zależności od rodzaju warstwy i kategorii ruchu, zgodnie z zasadami określonymi w STWiORB D.04.03.01.

### 5.5. Warunki atmosferyczne

Warstwa nawierzchni z MMA powinna być układana w temperaturze:

- podłoża nie mniejszej niż +5°C,
- temperaturze otoczenia w ciągu doby (pomiar trzy razy dziennie) nie mniejszej niż +5°C.

Nie dopuszcza się układania MMA podczas opadów atmosferycznych i silnego wiatru przekraczającego prędkość 16m/s.

### 5.6. Próba technologiczna

Wykonawca przed przystąpieniem do produkcji MMA na żądanie Inżyniera/Inspektora Nadzoru jest zobowiązany do przeprowadzenia próby technologicznej. Nie dopuszcza się oceniania dokładności pracy otaczarki oraz prawidłowości składu mieszanki mineralnej na podstawie tzw. suchego zarobu, z uwagi na segregację kruszywa. Na podstawie uzyskanych wyników Inżynier/Inspektor Nadzoru podejmuje decyzję o wykonaniu odcinka próbnego. Tolerancje zawartości składników MMA względem składu zaprojektowanego powinny być zgodne z wymaganiami podanymi w pkt. 6.7. niniejszych STWiORB.

### 5.7. Wbudowywanie mieszanki MMA

Transport MMA powinien odbywać się zgodnie z wymaganiami podanymi w pkt. 7.4 WT-2 2016 – część II. Wbudowywanie MMA powinno odbywać się zgodnie z wymaganiami podanymi w pkt. 7.5 WT-2 2016 – część II.

Prace związane z wbudowaniem mieszanki mineralno-asfaltowej należy tak zaplanować, aby:

- umożliwiły układanie warstwy całą szerokością jezdni (jedną rozkładarką lub dwoma rozkładarkami pracującymi obok siebie z przesunięciem wg pkt 7.6.3.1. WT2 2016 – część II); w przypadku przebudów i remontów o dopuszczonym ruchu jednokierunkowym (wahadłowym) szerokością pasa ruchu ,
- dzienne działki robocze (tj. odcinki nawierzchni na których mieszanka mineralno-asfaltowa jest wbudowywana jednego dnia) powinny być możliwie jak najdłuższe min. 200 m,
- organizacja dostaw mieszanki powinna zapewnić pracę rozkładarki bez zatrzymań z jednostajną prędkością.

Mieszankę mineralno-asfaltową należy wbudowywać w sprzyjających warunkach atmosferycznych określonych w pkt. 5.5. Temperatura otoczenia może być niższa w wypadku stosowania ogrzewania podłoża i obramowania (np. promienniki podczerwieni, urządzenia mikrofalowe).

W celu poprawy właściwości przeciwpoślizgowych warstwę ścieralną należy układać w kierunku przeciwnym do przewidywanego ruchu – dotyczy nawierzchni dwujezdniowych oraz jednojezdniowych w przypadku przebudów i remontów układanych szerokością pasa ruchu.

W przypadku stosowania mieszanek mineralno-asfaltowych z dodatkiem umożliwiającym obniżenie temperatury mieszania (mieszanki na ciepło) i wbudowania, należy indywidualnie określić wymagane warunki otoczenia. Układarka powinna być stale zasilana w mieszankę tak, aby w zasobniku zawsze znajdowała się odpowiednia jej ilość, a kosz, transporter i stół były zawsze gorące i nie stygły. W miejscach niedostępnych dla sprzętu dopuszcza się wbudowywanie ręczne.

Podczas rozkładania grubość wykonywanej warstwy powinna być sprawdzana co 25 m, w co najmniej trzech miejscach (w osi i przy brzegach warstwy). Warstwy wałowane powinny być równomiernie zagęszczane walcami drogowymi o charakterystyce zapewniającej skuteczność zagęszczania, potwierdzoną na odcinku próbnym.

Dopuszczenie wykonanej warstwy asfaltowej na gorąco do ruchu może nastąpić po jej schłodzeniu do temperatury zapewniającej jej odporność na deformacje trwałe.

### 5.8. Połączenia technologiczne

Połączenia technologiczne powinny być wykonane przy zastosowaniu materiałów określonych w pkt 2.2.1 niniejszego STWiORB, oraz zgodnie z pkt. 7.6 WT-2 2016 – część II.

#### 5.8.1. Sposób i warunki aplikacji materiałów stosowanych do złączy

##### 5.8.1.1. Wymagania wobec wbudowania elastycznych taśm bitumicznych

Krawędź boczna złącza podłużnego winna być uformowana za pomocą rolki dociskowej lub poprzez obcięcie nożem talerzowym.



Krawędź boczna złącza poprzecznego powinna być uformowana w taki sposób i za pomocą urządzeń umożliwiających uzyskanie nieregularnej powierzchni.

Powierzchnie krawędzi do których klejona będzie taśma, powinny być czyste i suche.

Przed przyklejeniem taśmy w metodzie „gorące przy zimnym”, krawędzie „zimnej” warstwy na całkowitej grubości, należy zagruntować środkiem gruntującym zgodnie z zaleceniami producenta taśmy.

Taśma bitumiczna o grubości 10 mm powinna być wstępnie przyklejona do zimnej krawędzi złącza na całej jego wysokości oraz wystawać ponad powierzchnię warstwy do 5 mm lub wg zaleceń Producenta.

#### 5.8.1.2. Wymagania wobec wbudowania past bitumicznych

Przygotowanie krawędzi bocznych jak w przypadku stosowania taśm bitumicznych. Pasta powinna być наносzona mechanicznie z zapewnieniem równomiernego jej rozprowadzenia na bocznej krawędzi w ilości 3 - 4 kg/m<sup>2</sup> (warstwa o grubości 3 - 4 mm przy gęstości około 1,0 g/cm<sup>3</sup>). Dopuszcza się ręczne nanoszenie past w miejscach niedostępnych.

#### 5.8.2. Sposób wykonania złączy

Wymagania ogólne:

- złącza w warstwach nawierzchni powinny być wykonane w linii prostej,
- złącza podłużnego nie można lokalizować w śladach kół,
- złącza podłużne w konstrukcji wielowarstwowej należy przesunąć względem siebie w kolejnych warstwach technologicznych o co najmniej 30 cm w kierunku poprzecznym do osi jezdni,
- złącza muszą być całkowicie związane a powierzchnie przylegających warstw powinny być w jednym poziomie.

#### A. Metoda rozkładania „gorące przy gorącym”

Metoda ta ma zastosowanie w przypadku wykonywania złącza podłużnego – należy ją stosować zgodnie z pkt. 7.6.3.1 WT-2 2016 – część II. Przy tej metodzie nie stosuje się dodatkowych materiałów do złączy.

#### B. Metoda rozkładania „gorące przy zimnym”

Wykonanie złączy metodą „gorące przy zimnym” stosuje się w przypadkach, gdy ze względu na ruch, względnie z innych uzasadnionych powodów konieczne jest wykonywanie nawierzchni w odstępach czasowych – należy ją stosować zgodnie z pkt. 7.6.3.2 WT-2 2016 – część II.

#### C. Sposób zakończenia działki roboczej

Zakończenie działki roboczej należy wykonać w sposób i przy pomocy urządzeń zapewniających uzyskanie nieregularnej, szorstkiej powierzchni spoiny (przy pomocy wstawianej kantówki lub frezarki) oraz szorstkiego podłoża w rejonie planowanego złącza.

Niedopuszczalne jest posypywanie piaskiem jako sposobu na obniżenie szczepności warstw w rejonie końca działki roboczej oraz obcinanie piłą tarczową zimnej krawędzi działki.

Zakończenie działki roboczej wykonuje się prostopadłe do osi drogi.

Krawędź działki roboczej jest równocześnie krawędzią poprzeczną złącza.

Złącza poprzeczne między działkami roboczymi układanych pasów kolejnych warstw technologicznych należy przesunąć względem siebie o co najmniej 3 m w kierunku podłużnym do osi jezdni.

#### D. Sposób wykonywania spoin

Spoiny wykonuje się z użyciem materiałów wymienionych pkt 2.2.1.

Grubość elastycznej taśmy bitumicznej do spoin powinna wynosić nie mniej niż 15 mm w warstwie ścieralnej.

Pasta powinna być наносzona mechanicznie z zapewnieniem równomiernego jej rozprowadzenia na bocznej krawędzi w ilości 3 - 4 kg/m<sup>2</sup> (warstwa o grubości 3 - 4 mm przy gęstości około 1,0 g/cm<sup>3</sup>).

#### 5.9. Krawędzie zewnętrzne warstwy ścieralnej

Krawędzie zewnętrzne warstwy ścieralnej należy wykonać zgodnie z wymaganiami pkt. 7.7 WT-2 2016 – część II.

Po wykonaniu warstwy ścieralnej o jednostronnym nachyleniu jezdni należy uszczelnić wyżej położoną krawędź boczną. Niżej położona krawędź boczna powinna pozostać nieuszczelniona.

Krawędź zewnętrzną oraz powierzchnię odsadki poziomej należy zabezpieczyć przez pokrycie gorącym asfaltem w ilości:

- powierzchnie odsadzek – 1,5 kg/m<sup>2</sup>,
  - krawędzie zewnętrzne – 4 kg/m<sup>2</sup>,
- zgodnie z rys. 1 pkt. 7.7 WT-2 2016 – część II.

W przypadku nawierzchni o dwustronnym nachyleniu (przekrój daszkowy) decyzję o potrzebie i sposobie uszczelnienia krawędzi zewnętrznych podejmie Projektant w uzgodnieniu z Zamawiającym.

## 6. KONTROLA JAKOŚCI ROBÓT

### 6.1. Zasady ogólne kontroli jakości robót

Ogólne zasady kontroli jakości robót podano w STWiORB D-M-00.00.00 „Wymagania ogólne” pkt 6.

Badania mieszanki mineralno-asfaltowej należy wykonywać zgodnie z normami podanymi w pkt. 8.2.2 WT-2 2014 Nawierzchnie Asfaltowe (Tabela 12, 13, 14 – dla mieszanki typu AC).

### 6.2. Badania przed przystąpieniem do robót

Przed przystąpieniem do robót Wykonawca powinien:

- uzyskać wymagane dokumenty, dopuszczające wyroby budowlane do obrotu i powszechnego stosowania (np. stwierdzenie o oznakowaniu materiału znakiem CE lub znakiem budowlanym B, certyfikat zgodności, deklarację zgodności, aprobatę techniczną, ew. badania materiałów wykonane przez dostawców itp.),
- ew. wykonać własne badania właściwości materiałów przeznaczonych do wykonania robót, określone przez Inżyniera.

Wszystkie dokumenty oraz wyniki badań Wykonawca przedstawia Inżynierowi do akceptacji.

### 6.3. Badania w czasie robót

#### 6.3.1. Uwagi ogólne

Badania dzielą się na:

- badania wykonawcy (w ramach własnego nadzoru),
- badania kontrolne (w ramach nadzoru zleconiodawcy – Inżyniera).

#### 6.3.2. Badania Wykonawcy

Wykonawca jest zobowiązany do przeprowadzania na bieżąco badań i pomiarów w celu sprawdzania czy jakość wykonanych Robót jest zgodna z postawionymi wymaganiami.

Badania i pomiary powinny być wykonywane z niezbędną starannością, zgodnie z obowiązującymi przepisami i w wymaganym zakresie. Badania i pomiary Wykonawca powinien wykonywać z częstotliwością gwarantującą zachowanie wymagań dotyczących jakości robót, lecz nie rzadziej niż wskazano to w STWiORB. Wyniki badań będą dokumentowane i archiwizowane przez Wykonawcę. Wyniki badań Wykonawca jest zobowiązany przekazywać Inżynierowi/Inspektorowi Nadzoru.

Zakres badań i pomiarów Wykonawcy powinien:

- być nie mniejszy niż określony w Zakładowej Kontroli Produkcji dla dostarczanych na budowę materiałów i wyrobów budowlanych - mieszanki mineralno-asfaltowe, kruszywa, lepiszcze, materiały do uszczelnień, itd.,
- dla wykonanej warstwy być nie mniejszy niż określony zakres i częstotliwość badań i pomiarów kontrolnych określony w tab. 7.

Zakres badań Wykonawcy związany z wykonywaniem nawierzchni:

- pomiar temperatury powietrza,
- pomiar temperatury mieszanki mineralno-asfaltowej podczas wykonywania nawierzchni,
- ocena wizualna mieszanki mineralno-asfaltowej,
- wykaz ilości materiałów lub grubości wykonanych warstw,
- pomiar spadku poprzecznego poszczególnych warstw asfaltowych,
- pomiar równości warstwy ścieralnej,

- pomiar rzędnych wysokościowych i pomiary sytuacyjne,
- badania zagęszczenia warstwy i zawartości wolnej przestrzeni,
- pomiar szczepności warstw asfaltowych (dotyczy podbudowy układanej w dwóch oddzielnych operacjach technologicznych)
- pomiar parametrów geometrycznych poboczy,
- ocena wizualna jednorodności powierzchni warstwy,
- ocena wizualna jakości wykonania połączeń technologicznych.

Tabela 7. Minimalna częstotliwość badań ze strony Wykonawcy dla warstwy ścieralnej

| Lp. | Badana cecha  | Metoda  | Częstotliwość  |
|-----|---|---|--|
| 1   | Zagęszczenie MMA oraz zawartość wolnych przestrzeni w warstwie                | Porównanie gęstości objętościowej referencyjnej do rzeczywistej                 | 2 razy na kilometr każdej jezdni, nie rzadziej niż 1 raz na 6000 m <sup>2</sup>  |
| 2   | Szczepność warstw asfaltowych   | Metoda Leutnera   | - nie rzadziej niż 1 raz na 15000 m <sup>2</sup>   |
| 3   | Grubość (grubości poszczególnych warstw i grubość pakietu warstw asfaltowych) | Rzędne wysokościowe, Pomiar elektromagnetyczny, Przymiarem na wyciętych próbach | - nie rzadziej niż co 50 m<br>- nie rzadziej niż co 100 m<br>- 2 razy na kilometr każdej jezdni, nie rzadziej niż 1 raz na 6000 m <sup>2</sup> |
| 4   | Równość podłużna  |   |  |
| 4.1 | Klasy dróg GP i G   | Profilpgrafem   | każdy pas układania warstwy w sposób ciągły  |
| 5   | Równość poprzeczna  |   |  |
| 5.1 | Wszystkie klasy dróg  | Profilografem   | każdy pas układania warstwy w sposób ciągły  |
| 5.2 | Wszystkie klasy dróg w miejscach niedostępnych dla urządzeń pomiarowych       | 2 metrową łatą i pochylomierzem   | nie rzadziej niż co 5 m  |
| 6   | Spadki poprzeczne   | Profilografem lub - 2 metrową łatą i pochylomierzem                             | - co 10m<br>- 50 razy na 1 km dodatkowe pomiary w punktach głównych łuków poziomych  |
| 7   | Właściwości przeciwpoślizgowe (klasy dróg GP, G)                              | Urządzeniem SRT-3 lub równoważnym   | - każdy pas układania warstwy,<br>- pomiar co 50 m   |
| 8   | Szerokość warstwy   | Taśmą mierniczą   | pomiar co 50 m, na łukach poziomych w punktach charakterystycznych   |
| 9   | Odchylenie od projektowanej osi drogi   | Rzędne wysokościowe<br>Pomiary sytuacyjne                                       | pomiar rzędnych niwelacji podłużnej i poprzecznej oraz usytuowania osi, na łukach poziomych i pionowych w punktach charakterystycznych         |

#### 6.4. Badania i pomiary kontrolne

Badania i pomiary kontrolne są zlecane przez Inżyniera/Inspektora Nadzoru, a których celem jest sprawdzenie, czy jakość zastosowanych materiałów i wyrobów budowlanych (mieszanek mineralno-asfaltowych i ich składników, lepiszczy i materiałów do uszczelnień itp.) oraz gotowej warstwy (wbudowane warstwy asfaltowe, połączenia itp.) spełniają wymagania określone w kontrakcie.

Pobieraniem próbek, wykonaniem badań i pomiarów na miejscu budowy zajmuje się Laboratorium Zamawiającego/Inżynier/Inspektor Nadzoru przy udziale lub po poinformowaniu przedstawicieli Wykonawcy. Zamawiający decyduje o wyborze Laboratorium Zamawiającego.

### 6.5. Badania i pomiary kontrolne dodatkowe

W wypadku uznania, że jeden z wyników badań lub pomiarów kontrolnych nie jest reprezentatywny dla ocenianego odcinka budowy, strony kontraktu mogą wystąpić o przeprowadzenia badań lub pomiarów kontrolnych dodatkowych. Badania kontrolne dodatkowe są wykonywane przez Laboratorium Zamawiającego. Strony Kontraktu decydują wspólnie o miejscach pobierania próbek i wyznaczeniu odcinków częściowych ocenianego odcinka budowy tzn. dziennej działki roboczej. Jeżeli odcinek częściowy przyporządkowany do badań kontrolnych nie może być jednoznacznie i zgodnie wyznaczony, to odcinek ten nie powinien być mniejszy niż 20% ocenianego odcinka budowy.

### 6.6. Badania i pomiary arbitrażowe

Badania i pomiary arbitrażowe są powtórzeniem badań lub pomiarów kontrolnych i/lub kontrolnych dodatkowych, co do których istnieją uzasadnione wątpliwości ze strony Inżyniera/Inspektora Nadzoru, Zamawiającego lub Wykonawcy (np. na podstawie własnych badań). Badania i pomiary arbitrażowe wykonuje się na wniosek strony kontraktu. Badania i pomiary arbitrażowe wykonuje bezstronne, akredytowane laboratorium, które nie wykonywało badań lub pomiarów kontrolnych, przy udziale lub po poinformowaniu przedstawicieli stron. W przypadku wniosku Wykonawcy zgodę na przeprowadzenie badań i pomiarów arbitrażowych wyraża Inżynier/Inspektor Nadzoru po wcześniejszej analizie zasadności wniosku. Zamawiający akceptuje laboratorium, które przeprowadzi badania lub pomiary arbitrażowe

### 6.7. Badania w czasie robót

#### 6.7.1. Zawartość lepiszcza rozpuszczalnego

Badanie polega na wykonaniu ekstrakcji lepiszcza, zgodnie PN-EN 12697-1, z próbki pobranej z mieszanki mineralno-asfaltowej. Jakości wbudowanej mieszanki mineralno-asfaltowej należy ocenić na podstawie:

- wielkości odchyłki obliczonej dla wartości średniej (średnia arytmetyczna wszystkich wyników z całej drogi dla danego typu MMA i danej warstwy asfaltowej) z dokładnością do 0,01 %,
- wielkości odchyłki obliczonej dla pojedynczego wyniku (próbki) z dokładnością do 0,1 %.

Wyżej wymienione kryteria należy stosować jednocześnie (oba podlegają ocenie jakości MMA).

Odchyłka jest to różnica wartości bezwzględnej pomiędzy procentową zawartością lepiszcza rozpuszczalnego uzyskaną z badań laboratoryjnych a procentową zawartością lepiszcza rozpuszczalnego podaną w Badaniu Typu (%).

Tabela 8. Dopuszczalne odchyłki do odbioru dla wartości średniej policzonej z dokładnością do 0,01 %

| Oceniany parametr                                 | Wielkość odchyłki dla wartości średniej % |  |
|---|---|--|
|   | AC  |  |
|   | KR 3-7                                    |  |
| zawartość lepiszcza rozpuszczalnego S – niedomiar | 0,15                                      |  |
| zawartość lepiszcza rozpuszczalnego S – nadmiar   | 0,20                                      |  |

Tabela 9. Dopuszczalne odchyłki do odbioru dla pojedynczego wyniku określonego z dokładnością do 0,1 %

| Oceniany parametr                                 | Wielkość odchyłki dla pojedynczego wyniku % |  |
|---|---|--|
|   | AC  |  |
|   | KR 1-7                                      |  |
| zawartość lepiszcza rozpuszczalnego S – niedomiar | 0,3   |  |
| zawartość lepiszcza rozpuszczalnego S – nadmiar   | 0,3   |  |

W przypadku przekroczenia wielkości dopuszczalnych odchyłek dla wartości średniej i dla pojedynczego wyniku w zakresie zawartości lepiszcza rozpuszczalnego należy postępować zgodnie z Instrukcją DP-T14 Ocena jakości na drogach krajowych. Część I-Roboty drogowe. 2017.

### 6.7.2. Uziarnienie mieszanki mineralnej

Po wykonaniu ekstrakcji lepiszcza należy przeprowadzić kontrolę uziarnienia mieszanki kruszywa mineralnego wg PN-EN 12697-2. Jakości mieszanki mineralnej należy ocenić na podstawie:

- wielkości odchyłki obliczonej dla wartości średniej (średnia arytmetyczna wszystkich wyników z całej drogi dla danego typu MMA i danej warstwy asfaltowej) z dokładnością do 0,1 %
- wielkości odchyłki obliczonej dla pojedynczego wyniku (próbki) z dokładnością do 0,1 % dla sita 0,063mm i z dokładnością do 1 % dla pozostałych sit.

Wyżej wymienione kryteria należy stosować jednocześnie (oba podlegają ocenie jakości MMA).

Odchyłka jest to różnica wartości bezwzględnej pomiędzy procentową zawartością ziaren w wyekstrahowanej mieszance mineralnej uzyskaną z badań laboratoryjnych a procentową zawartością ziaren w mieszance mineralnej podaną w Badaniu Typu (%).

Dopuszczalne odchyłki w zakresie uziarnienia podano w tabeli 10.

Tabela 10. Dopuszczalne odchyłki w zakresie uziarnienia

| Przechodzi przez sito #, mm    | Odchyłki dopuszczalne dla pojedynczego wyniku, % | Odchyłki dopuszczalne dla wartości średniej, % |
|--------------------------------|--|--|
|                                | KR 3-7   | KR 1-7   |
| 0,063                          | 2,5  | 1,5  |
| 0,125                          | 4  | 2,0  |
| 2                              | 5  | 3,0  |
| D/2 lub sito charakterystyczne | 6  | 4,0  |
| D                              | 7  | 5,0  |

Wymagania dotyczące udziału kruszywa grubego, drobnego i wypełniacza powinny być spełnione jednocześnie. W przypadku przekroczenia wielkości dopuszczalnych odchyłek dla wartości średniej w zakresie uziarnienia należy postępować zgodnie z Instrukcją DP-T14 Ocena jakości na drogach krajowych. Część I-Roboty drogowe. 2017.

Dla kryterium dotyczącego pojedynczego wyniku nie stosuje się potrąceń – należy je spełnić wg wyżej wymienionych wymagań.

### 6.7.3. Zawartość wolnych przestrzeni w mieszance MMA

Zawartość wolnych przestrzeni w próbkach Marshalla oblicza się zgodnie z PN-EN 12697- 8. Zawartość wolnych przestrzeni nie może przekroczyć wartości podanych w WT-2 2014 Tabela 12, 13, 14 w zależności od kategorii ruchu.

### 6.7.4. Pomiar grubości warstwy wg PN-EN 12697-36

Grubości wykonanej warstwy należy określać na wyciętych próbkach (nie wycinać próbek na obiektach mostowych wiertnicą mechaniczną) lub metodą elektromagnetyczną z częstotliwością określoną w tab. 7. Sposób oceny grubości warstwy i pakietu warstw należy dokonać zgodnie WT-2 2016 – część II pkt 8.2 i Instrukcją DP-T14 pkt. 2.3.

Grubości warstwy należy ocenić na podstawie wielkości odchyłki obliczonej dla:

- pojedynczego wyniku pomiaru grubości warstwy i pakietu warstw asfaltowych,
- wartości średniej ze wszystkich pomiarów grubości danej warstwy i wartości średniej pomiarów pakietu warstw asfaltowych.

Odchyłka w zakresie grubości danej warstwy lub pakietu warstw z mieszanek mineralno-asfaltowych jest to procentowe przekroczenie w dół projektowanej grubości warstwy lub pakietu i obliczona wg pkt 2.3. Instrukcji DP-T14 2017 – część I z dokładnością do 1%.

Tolerancja dla pojedynczego wyniku w zakresie:

- grubości warstwy może wynosić  $1 \div 10\%$  grubości projektowanej.
- pakietu wszystkich warstw asfaltowych wynosi  $0 \div 10\%$  grubości projektowanej, lecz nie więcej niż 1 cm.

Wartość średnia ze wszystkich pomiarów grubości danej warstwy lub pakietu warstw powinna być równa bądź większa w stosunku do grubości przyjętej w projekcie konstrukcji nawierzchni.

W przypadku przekroczenia wartości dopuszczalnych w zakresie grubości należy postępować zgodnie z Instrukcją DP-T 14.

#### 6.7.5. Wskaźnik zagęszczenia warstwy wg PN-EN 13108-20 załącznik C4

Wskaźnik zagęszczenia warstwy należy sprawdzać na próbkach wyciętych z zagęszczonej warstwy z częstością podaną w pkt 6.3. tab. 7. Wskaźnik zagęszczenia nie może być niższy niż 98,0%. Dopuszcza się za zgodą Inżyniera/Inspektora Nadzoru badania zagęszczenia warstwy metodami izotopowymi (zamiennie do cięcia próbek). Metodą referencyjną jest badanie na próbkach wyciętych z zagęszczonej warstwy. Wykonawca wytnie próbki na każde życzenie Inżyniera/Inspektora Nadzoru w miejscach wątpliwych przez niego wskazanych. W przypadku jeśli wskaźnik zagęszczenia jest niższy niż 98,0% należy postępować zgodnie z Instrukcją DP-T 14 Ocena jakości na drogach krajowych. Część I - Roboty drogowe. 2017.

#### 6.7.6. Wolna przestrzeń w zagęszczonej warstwie wg PN-EN 12697-8

Do obliczenia wolnej przestrzeni w warstwie należy przyjmować gęstość mieszanki mineralno-asfaltowej oznaczonej w dniu wykonywania kontrolowanej działki roboczej. Zawartość wolnej przestrzeni w warstwie powinna mieścić się w granicach dla KR 1-2: 2,0 – 7,0%. Zawartość wolnej przestrzeni w warstwie należy sprawdzać z częstością podaną w pkt. 6.3. tab. 7.

#### 6.7.7. Temperatura mięknięcia lepiszcza odzyskanego

Wymagania dla temperatury mięknięcia lepiszcza odzyskanego zgodnie z pkt. 8.1.1. WT-2 2016 – część II. Dla lepiszcza wyekstrahowanego należy kontrolować następujące właściwości:

- temperaturę mięknięcia,
- nawrót sprężysty – dot. polimeroasfaltów.

### 6.8. Badania i pomiary cech geometrycznych warstwy z MMA

#### 6.8.1. Częstość oraz zakres badań i pomiarów

Częstość oraz zakres badań i pomiarów podano na warstwie ścieralnej podano w tabeli 7.

#### 6.8.2. Szerokość warstwy

Szerokość wykonanej warstwy powinna być zgodna z szerokością projektowaną z tolerancją + 5 cm. Wymaga się, aby co najmniej 95% wykonanych pomiarów nie przekraczało dopuszczalnego odchylenia. 100% wykonanych pomiarów szerokości wykonanej warstwy powinna być zgodna z szerokością projektowaną z tolerancją + 7 cm.

#### 6.8.3. Równość podłużna i poprzeczna warstwy ścieralnej

### A. Ocena równości podłużnej warstwy ścieralnej

W pomiarach równości nawierzchni należy stosować metody:

- profilometryczną bazującą na wskaźnikach równości IRI;
- pomiaru ciągłego równoważną użyciu łaty i klina z wykorzystaniem planografu (w miejscach niedostępnych dla planografu pomiar ciągły z użyciem łaty o długości 4 m i klina).

Do oceny równości podłużnej warstwy ścieralnej nawierzchni dróg klasy GP oraz G należy stosować metodę profilometryczną bazującą na wskaźnikach równości IRI [mm/m]. Kierunek pomiaru powinien być zgodny z projektowanym kierunkiem jazdy. Profil nierówności warstwy nawierzchni należy rejestrować z krokiem co 10 cm. Wartość IRI należy wyznaczać z krokiem co 50 m. Długość ocenianego odcinka nawierzchni nie powinna być większa niż 1 000 m. Odcinek końcowy o długości mniejszej niż 500 m należy oceniać łącznie z odcinkiem poprzedzającym. Do oceny równości odcinka nawierzchni ustala się minimalną liczbę wskaźników IRI równą 5. W przypadku odbioru robót na krótkich odcinkach nawierzchni, których całkowita długość jest mniejsza niż 250 m dopuszcza się wyznaczenie wskaźników IRI z krokiem mniejszym niż 50 m, przy czym należy ustalać maksymalną możliwą długość kroku pomiarowego, z uwzględnieniem minimalnej wymaganej liczby wskaźników IRI równej 5. Wymagana równość podłużna jest określona przez dopuszczalną wartość średnią wyników pomiaru IRI<sub>sr</sub> oraz dopuszczalną wartość maksymalną pojedynczego pomiaru IRI<sub>max</sub>, których nie



można przekroczyć na długości ocenianego odcinka nawierzchni. Wartości dopuszczalne przy odbiorze warstwy ścieralnej metodą profilometryczną określa tabela 11.

Tablica 11. Dopuszczalne wartości odchyłeń dla warstwy ścieralnej

| Klasa drogi | Element nawierzchni  | Dopuszczalne odbiorcze wartości wskaźników dla zadanego zakresu długości odcinka drogi [mm/m] |                    |
|-------------|--|---|--------------------|
|             |  | IRI <sub>sr</sub> *   | IRI <sub>max</sub> |
| 1           | 2  | 3   | 4                  |
| G           | Pasy ruchu zasadnicze, dodatkowe, włączenia i wyłączenia, postojowe, jezdnie łącznic | 1,5   | 3,4                |

\* w przypadku:

- odbioru odcinków warstwy nawierzchni o całkowitej długości mniejszej niż 500 m,
  - odbioru robót polegających na ułożeniu na istniejącej nawierzchni jedynie warstwy ścieralnej (niezależnie od długości odcinka robót),
- dopuszczalną wartość IRI<sub>sr</sub> wg tabeli należy zwiększyć o 0,2 mm/m.

W przypadku odbioru odcinków warstwy nawierzchni, na których występują dylatacje mostowe, dopuszcza się weryfikację równości podłużnej w miejscu dylatacji z użyciem łaty (o długości 4 m) i klina. Maksymalna wielkość zmierzonego prześwitu nie może przekroczyć wartości określonych w tabeli 12:

Tabela 12. Dopuszczalne odbiorcze wartości odchyłeń równości podłużnej na odcinkach gdzie występują dylatacje.

| Klasa drogi | Dopuszczalne odbiorcze wartości odchyłeń równości podłużnej warstwy nawierzchniowej z betonu cementowego dla odcinków z dylatacjami [mm] |
|-------------|--|
| G           | 6  |

### B. Pomiar równości poprzecznej warstwy ścieralnej

Do oceny równości poprzecznej warstw nawierzchni dróg klasy GP oraz G należy stosować metodę pomiaru profilometrycznego równoważną użyciu łaty i klina, umożliwiającą wyznaczenie odchylenia równości w przekroju poprzecznym pasa ruchu/elementu drogi. Odchylenie to jest obliczane jako największa odległość (prześwit) pomiędzy teoretyczną łatą (o długości 2 m) a zarejestrowanym profilem poprzecznym warstwy. Efektywna szerokość pomiarowa jest równa szerokości mierzonego pasa (elementu) nawierzchni z tolerancją  $\pm 15\%$ . Wartość odchylenia równości poprzecznej należy wyznaczać z krokiem co 1 m, natomiast ocenie podlega wartość średnia z kolejnych 5 metrów.

W miejscach niedostępnych dla profilografu pomiar równości poprzecznej warstwy ścieralnej nawierzchni należy wykonać z użyciem łaty i klina. Długość łaty w pomiarze równości poprzecznej powinna wynosić 2 m, Pomiar powinien być wykonany nie rzadziej niż co 5 m. Dopuszczalne wartości odchyłeń zostały podane w tabeli 13.

Tabela 13. Dopuszczalne wartości odchyłeń dla warstwy ścieralnej

| Klasa drogi | Element nawierzchni  | Dopuszczalne wartości odchyłeń równości poprzecznej warstwy ścieralnej [mm] |
|-------------|--|---|
| G, Z        | Pasy ruchu zasadnicze, dodatkowe, włączenia i wyłączenia, postojowe, jezdnie łącznic, utwardzone pobocza | 6   |

### Pomiar równości poprzecznej warstw nawierzchni z użyciem łaty i klina

Pomiar równości poprzecznej warstw nawierzchni z użyciem łaty (o długości 2 m) i klina należy wykonywać jedynie w miejscach niedostępnych dla sprzętu pomiarowego takich jak: stanowiska postojowe, zatoki autobusowe itp. Pomiar równości poprzecznej z wykorzystaniem łaty i klina należy wykonywać z krokiem nie

rzadziej niż co 5 m. W czasie pomiaru łąta powinna leżeć prostopadłe do osi drogi i w płaszczyźnie prostopadłej do powierzchni badanej warstwy. Klin należy podkładać pod łątę w miejscu, w którym prześwit jest największy (największe odchylenie równości). Wielkość prześwitu jest równa najmniejszej liczbie widocznej na klinie podłożonym pod łątę. Zasady oceny wyników podano w tabeli 13.

#### 6.8.4. Spadki poprzeczne

Sprawdzenie polega na przyłożeniu łąty i pomiar prześwitu klinem lub pomiar profilografem laserowym. Spadki poprzeczne warstwy ścieralnej na odcinkach prostych i na łukach powinny być zgodne ze spadkami poprzecznymi z tolerancją  $\pm 0,5\%$ .

Wymaga się, aby co najmniej 95% wykonanych pomiarów nie przekraczało przedziału dopuszczalnych odchyżeń. Dla 100% wykonanych pomiarów spadki poprzeczne warstwy ścieralnej na odcinkach prostych i na łukach powinny być zgodne z spadkami poprzecznymi z tolerancją  $\pm 0,7\%$ . Spadek poprzeczny musi być wystarczający do zapewnienia sprawnego spływu wody.

#### 6.8.5. Ukształtowanie osi w planie

Oś warstwy w planie powinna być usytuowana zgodnie z osią projektowaną z tolerancją  $\pm 5$  cm. Wymaga się, aby co najmniej 95% wykonanych pomiarów nie przekraczało przedziału dopuszczalnych odchyżeń. 100% wykonanych pomiarów ukształtowania osi w planie powinno być zgodne z osią projektowaną z tolerancją  $\pm 7$  cm.

#### 6.8.6. Rzędne wysokościowe nawierzchni

Rzędne wysokościowe warstwy ścieralnej powinny być mierzone w przekrojach co 10m w osi i na krawędziach każdej jezdni. Przed przystąpieniem do robót Wykonawca przedstawi schemat punktów pomiarowych do akceptacji. Różnice pomiędzy rzędnymi wysokościowymi warstwy a rzędnymi projektowanymi nie powinny przekraczać  $\pm 1$  cm.

Wymaga się, aby co najmniej 95% wykonanych pomiarów nie przekraczało przedziału dopuszczalnych odchyżeń. Dla 100% wykonanych pomiarów różnice pomiędzy rzędnymi wysokościowymi warstwy ścieralnej a rzędnymi projektowanymi nie mogą przekraczać  $\pm 1,5$  cm.

#### 6.8.7. Złącza podłużne i poprzeczne

Złącza w nawierzchni powinny być wykonane w linii prostej, prostopadłe do osi drogi.

W konstrukcji wielowarstwowej:

- złącza poprzeczne powinny być przesunięte względem siebie co najmniej o 3 m,
- złącza podłużne powinny być przesunięte względem siebie w kolejnych warstwach technologicznych o co najmniej o 30 cm w kierunku poprzecznym do osi jezdni.

Nie można lokalizować złącza podłużnego w śladach kół. Złącza powinny być całkowicie związane, a przylegające warstwy powinny być w jednym poziomie.

#### 6.8.8. Wygląd warstwy

Wygląd warstwy z MMA powinien być jednorodny, bez miejsc „przeasfaltowanych”, porowatych, łuszczących się i spękanych.

#### 6.8.9. Właściwości przeciwpoślizgowe

Przy ocenie właściwości przeciwpoślizgowych nawierzchni drogi klasy GP i G powinien być określony współczynnik tarcia na mokrej nawierzchni przy całkowitym poślizgu opony testowej. Pomiar wykonuje się urządzeniem SRT-3 nie rzadziej niż co 50 m na nawierzchni zwilżanej wodą w ilości 0,5 l/m<sup>2</sup>, przy 100% poślizgu opony testowej rowkowanej (ribbed tyre) rozmiaru 165 R 15 – zalecanej przez World Road Association PIARC, lub za pomocą innej wiarygodnej metody równoważnej, jeśli dysponuje się sprawdzoną zależnością korelacyjną umożliwiającą przeliczenie wyników pomiarów na wartości uzyskiwane zestawem o pełnej blokadzie koła pozytywnie zaopiniowanej przez Zamawiającego. Pomiaru powinny być wykonywane w temperaturze otoczenia od 5°C do 30°C, na czystej nawierzchni. Badanie należy wykonać w śladzie koła przed dopuszczeniem nawierzchni do ruchu drogowego oraz powtórnie w okresie od 4 do 8 tygodni od oddania nawierzchni do eksploatacji. Jeżeli warunki atmosferyczne uniemożliwiają wykonanie pomiaru w wymienionym terminie, powinien być on zrealizowany z najmniejszym możliwym opóźnieniem. Uzyskane wartości współczynnika tarcia



należy rejestrować z dokładnością do trzech miejsc po przecinku. Miarą właściwości przeciwpoślizgowych jest miarodajny współczynnik tarcia. Za miarodajny współczynnik tarcia przyjmuje się różnicę wartości średniej  $E(m)$  i odchylenia standardowego  $D : E(m) - D$ . Wyniki podaje się z dokładnością do dwóch miejsc po przecinku. Długość ocenianego odcinka nawierzchni nie powinna być większa niż 1000 m a liczba pomiarów nie mniejsza niż 10. Odcinek końcowy o długości mniejszej niż 500 m należy oceniać łącznie z odcinkiem poprzedzającym. Wymagane minimalne parametry miarodajnego współczynnika tarcia nawierzchni określa tabela 14:

Tabela 14. Minimalne wartości miarodajnego współczynnika tarcia nawierzchni dla konkretnej prędkości zablokowanej opony względem nawierzchni.

| Klasa drogi | Element nawierzchni  | Minimalna wartość miarodajnego współczynnika tarcia przy prędkości zablokowanej opony względem nawierzchni |         |
|-------------|--|--|---------|
|             |  | 30 km/h  | 60 km/h |
| GP, G       | Pasy ruchu, pasy dodatkowe, jezdnie łącznic, utwardzone pobocza* ) | 0,48**   | 0,41    |

\* w przypadku utwardzonych poboczy wykonywanych w jednym ciągu technologicznym, wymagania można uznać za spełnione na podstawie pozytywnych parametrów nawierzchni pasów ruchu,

\*\* wartości wymagań dla odcinków nawierzchni, na których nie można wykonać pomiarów z prędkością 60 km/h.

## 7. OBMIAR ROBÓT

### 7.1. Ogólne zasady obmiaru robót

Ogólne zasady obmiaru robót podano w STWiORB D-M-00.00.00 „Wymagania ogólne” pkt 7.

### 7.2. Jednostka obmiarowa

Jednostką obmiarową jest  $m^2$  (metr kwadratowy) wykonanej warstwy ścieralnej z betonu asfaltowego (AC S).

## 8. ODBIÓR ROBÓT

Ogólne zasady odbioru robót podano w D-M-00.00.00 „Wymagania ogólne”. Roboty uznaje się za wykonane zgodnie z Dokumentacją Projektową i STWiORB, jeżeli wszystkie badania i pomiary z zachowaniem tolerancji wg pkt. 6 niniejszej STWiORB dały wyniki pozytywne. Do odbioru ostatecznego uwzględniane są wyniki badań i pomiarów kontrolnych, badań i pomiarów kontrolnych dodatkowych oraz badań i pomiarów arbitrażowych do wyznaczonych odcinków częściowych.

### 8.1. Zasady postępowania z wadliwie wykonanymi robotami

Jeżeli wystąpią wyniki negatywne dla materiałów i robót (nie spełniające wymagań określonych w STWiORB), to Inżynier/Inspektor Nadzoru/Zamawiający wydaje Wykonawcy polecenie przedstawienia programu naprawczego, chyba że na wniosek jednej ze stron kontraktu zostaną wykonane badania lub pomiary arbitrażowe (zgodnie z pkt. 6.6 niniejszego STWiORB), a ich wyniki będą pozytywne. Wykonawca w programie tym jest zobowiązany dokonać oceny wpływu na trwałość konstrukcji nawierzchni, przedstawić sposób naprawienia wady lub wnioskuje o zredukowanie ceny kontraktowej – naliczenie potrąceń według zasad określonych w Instrukcji DP-T14 Ocena Jakości na Drogach Krajowych. Część I Roboty Drogowe. W przypadku przekroczenia wartości IRI wskazanych w tabeli 11, a mieszczących się w zakresie wartości podanych w Dz. U. Nr 43 poz. 430 ze zm. (Dz. U. 2016 poz. 124 – Załącznik nr 6) należy zastosować potrącenia zgodnie z poniższym wzorem:

$$PIRI\dot{s}r = (IRI\dot{s}r - IRI\dot{s}r\text{ dop}) \times K \times F$$

PIRI $\dot{s}$ r – potrącenie za przekroczenie dopuszczalnej wartości średniej IRI $\dot{s}$ r na odcinkach 1000 m

IRI $\dot{s}$ r – uzyskana wartość średnia wyników pomiaru dla odcinka 1000 m

IRI $\dot{s}$ r dop – dopuszczalna wartość średnia wyników pomiaru wg tabeli 11

F – powierzchnia elementu nawierzchni, na którym nie został dotrzymany parametr IRI $\dot{s}$ r, [ $m^2$ ]

K – jednostkowa (średnia) cena 1 m<sup>2</sup> wykonania ocenianego elementu nawierzchni wg biuletynu SEKOCENBUD (aktualnego na dzień złożenia oferty), [PLN/m<sup>2</sup>] (dla kontraktów w formule projektuj i buduj), lub

K – jednostkowa (średnia) cena 1 m<sup>2</sup> wykonania ocenianego elementu nawierzchni wg kosztorysu ofertowego, [PLN/m<sup>2</sup>] (dla kontraktów w formule buduj)

Na zastosowanie programu naprawczego wyraża zgodę Inżynier/Inspektor Nadzoru/Zamawiający.

W przypadku braku zgody Inżyniera/Inspektora Nadzoru/Zamawiającego na zastosowanie programu naprawczego wszystkie materiały i roboty nie spełniające wymagań podanych w odpowiednich punktach STWiORB zostaną odrzucone. Wykonawca wymieni materiały na właściwe i wykona prawidłowo roboty na własny koszt.

Jeżeli wymiana materiałów niespełniających wymagań lub wadliwie wykonane roboty spowodują szkodę w innych, prawidłowo wykonanych robotach, to również te roboty powinny być ponownie wykonane przez Wykonawcę na jego koszt

## 9. PODSTAWA PŁATNOŚCI

### 9.1. Ogólne ustalenia dotyczące podstawy płatności

Ogólne ustalenia dotyczące podstawy płatności podano w STWiORB D-M-00.00.00 „Wymagania ogólne” pkt 9.

### 9.2. Cena jednostki obmiarowej

Cena wykonania 1 m<sup>2</sup> warstwy ścieralnej z betonu asfaltowego (AC S) obejmuje:

- prace pomiarowe i roboty przygotowawcze,
- oznakowanie robót,
- oczyszczenie i skropienie podłoża,
- dostarczenie materiałów i sprzętu,
- opracowanie recepty laboratoryjnej,
- wykonanie próby technologicznej i odcinka próbnego,
- wyprodukowanie mieszanki betonu asfaltowego i jej transport na miejsce wbudowania,
- posmarowanie lepiszczem lub pokrycie taśmą asfaltową krawędzi urządzeń obcych i krawężników,
- rozłożenie i zagęszczenie mieszanki betonu asfaltowego,
- uformowanie złączy, zagruntowanie środkiem gruntującym i przymocowanie taśm bitumicznych,
- posmarowanie krawędzi bocznych asfaltem,
- przeprowadzenie pomiarów i badań wymaganych w specyfikacji technicznej,
- odwiezienie sprzętu,
- inne roboty składające się na kompletne wykonanie zakresu przewidzianego w STWiORB.

### 9.3. Sposób rozliczenia robót tymczasowych i prac towarzyszących

Cena wykonania robót określonych niniejszą STWiORB obejmuje:

- roboty tymczasowe, które są potrzebne do wykonania robót podstawowych, ale nie są przekazywane Zamawiającemu i są usuwane po wykonaniu robót podstawowych,
- prace towarzyszące, które są niezbędne do wykonania robót podstawowych, niezaliczane do robót tymczasowych, jak geodezyjne wytyczenie robót itd.

## 10. PRZEPISY ZWIĄZANE

### 10.1. Normy

- |    |              |  |
|----|--------------|--|
| 2. | PN-EN 196-21 | Metody badania cementu – Oznaczanie zawartości chlorków, dwutlenku węgla i alkaliów w cemencie           |
| 3. | PN-EN 459-2  | Wapno budowlane – Część 2: Metody badań  |
| 4. | PN-EN 932-3  | Badania podstawowych właściwości kruszyw – Procedura i terminologia uproszczonego opisu petrograficznego |
| 5. | PN-EN 933-1  | Badania geometrycznych właściwości kruszyw – Oznaczanie składu ziarnowego – Metoda przesiewania          |
| 6. | PN-EN 933-3  | Badania geometrycznych właściwości kruszyw – Oznaczanie kształtu ziaren za                               |

- pomocą wskaźnika płaskości
7. PN-EN 933-4 Badania geometrycznych właściwości kruszyw – Część 4: Oznaczanie kształtu ziaren – Wskaźnik kształtu
  8. PN-EN 933-5 Badania geometrycznych właściwości kruszyw – Oznaczanie procentowej zawartości ziaren o powierzchniach powstałych w wyniku przekruszenia lub łamania kruszyw grubych
  9. PN-EN 933-6 Badania geometrycznych właściwości kruszyw – Część 6: Ocena właściwości powierzchni – Wskaźnik przepływu kruszywa
  10. PN-EN 933-9 Badania geometrycznych właściwości kruszyw – Ocena zawartości drobnych cząstek – Badania błękitem metylenowym
  11. PN-EN 933-10 Badania geometrycznych właściwości kruszyw – Część 10: Ocena zawartości drobnych cząstek – Uziarnienie wypełniaczy (przesiewanie w strumieniu powietrza)
  12. PN-EN 1097-2 Badania mechanicznych i fizycznych właściwości kruszyw – Metody oznaczania odporności na rozdrabnianie
  13. PN-EN 1097-3 Badania mechanicznych i fizycznych właściwości kruszyw – Oznaczanie gęstości nasypowej i jamistości
  14. PN-EN 1097-4 Badania mechanicznych i fizycznych właściwości kruszyw – Część 4: Oznaczanie pustych przestrzeni suchego, zagęszczonego wypełniacza
  15. PN-EN 1097-5 Badania mechanicznych i fizycznych właściwości kruszyw – Część 5: Oznaczanie zawartości wody przez suszenie w suszarce z wentylacją
  16. PN-EN 1097-6 Badania mechanicznych i fizycznych właściwości kruszyw – Część 6: Oznaczanie gęstości ziaren i nasiąkliwości
  17. PN-EN 1097-7 Badania mechanicznych i fizycznych właściwości kruszyw – Część 7: Oznaczanie gęstości wypełniacza – Metoda piknometryczna
  18. PN-EN 1097-8 Badania mechanicznych i fizycznych właściwości kruszyw – Część 8: Oznaczanie polerowalności kamienia
  19. PN-EN 1367-1 Badania właściwości cieplnych i odporności kruszyw na działanie czynników atmosferycznych – Część 1: Oznaczanie mrozoodporności
  20. PN-EN 1367-3 Badania właściwości cieplnych i odporności kruszyw na działanie czynników atmosferycznych – Część 3: Badanie bazaltowej zgorzeli słonecznej metodą gotowania
  21. PN-EN 1426 Asfalty i produkty asfaltowe – Oznaczanie penetracji igłą
  22. PN-EN 1427 Asfalty i produkty asfaltowe – Oznaczanie temperatury mięknięcia – Metoda Pierścien i Kula
  23. PN-EN 1428 Asfalty i lepiszczą asfaltowe – Oznaczanie zawartości wody w emulsjach asfaltowych – Metoda destylacji azeotropowej
  24. PN-EN 1429 Asfalty i lepiszczą asfaltowe – Oznaczanie pozostałości na sicie emulsji asfaltowych oraz trwałości podczas magazynowania metodą pozostałości na sicie
  25. PN-EN 1744-1 Badania chemicznych właściwości kruszyw – Analiza chemiczna
  26. PN-EN 1744-4 Badania chemicznych właściwości kruszyw – Część 4: Oznaczanie podatności wypełniaczy do mieszanek mineralno-asfaltowych na działanie wody
  27. PN-EN 12591 Asfalty i produkty asfaltowe – Wymagania dla asfaltów drogowych
  28. PN-EN 12592 Asfalty i produkty asfaltowe – Oznaczanie rozpuszczalności
  29. PN-EN 12593 Asfalty i produkty asfaltowe – Oznaczanie temperatury tężliwości Fraassa
  30. PN-EN 12606-1 Asfalty i produkty asfaltowe – Oznaczanie zawartości parafiny – Część 1: Metoda destylacyjna
  31. PN-EN 12607-1 i PN-EN 12607-3 Asfalty i produkty asfaltowe – Oznaczanie odporności na twardnienie pod wpływem ciepła i powietrza – Część 1: Metoda RTFOT  
Jw. Część 3: Metoda RFT
  32. PN-EN 12697-6 Mieszanki mineralno-asfaltowe – Metody badań mieszanek mineralno-asfaltowych na gorąco – Część 6: Oznaczanie gęstości objętościowej metodą hydrostatyczną
  33. PN-EN 12697-8 Mieszanki mineralno-asfaltowe – Metody badań mieszanek mineralno-

- asfaltowych na gorąco – Część 8: Oznaczanie zawartości wolnej przestrzeni
34. PN-EN 12697-11 Mieszanki mineralno-asfaltowe – Metody badań mieszanek mineralno-asfaltowych na gorąco – Część 11: Określenie powiązania pomiędzy kruszywem i asfaltem
35. PN-EN 12697-12 Mieszanki mineralno-asfaltowe – Metody badań mieszanek mineralno-asfaltowych na gorąco – Część 12: Określanie wrażliwości na wodę
36. PN-EN 12697-13 Mieszanki mineralno-asfaltowe – Metody badań mieszanek mineralno-asfaltowych na gorąco – Część 13: Pomiar temperatury
37. PN-EN 12697-18 Mieszanki mineralno-asfaltowe – Metody badań mieszanek mineralno-asfaltowych na gorąco – Część 18: Spływanie lepiszcza
38. PN-EN 12697-22 Mieszanki mineralno-asfaltowe – Metody badań mieszanek mineralno-asfaltowych na gorąco – Część 22: Koleinowanie
39. PN-EN 12697-27 Mieszanki mineralno-asfaltowe – Metody badań mieszanek mineralno-asfaltowych na gorąco – Część 27: Pobieranie próbek
40. PN-EN 12697-36 Mieszanki mineralno-asfaltowe – Metody badań mieszanek mineralno-asfaltowych na gorąco – Część 36: Oznaczanie grubości nawierzchni asfaltowych
41. PN-EN 12846 Asfalty i lepiszcza asfaltowe – Oznaczanie czasu wypływu emulsji asfaltowych lepkościomierzem wypływowym
42. PN-EN 12847 Asfalty i lepiszcza asfaltowe – Oznaczanie sedymentacji emulsji asfaltowych
43. PN-EN 12850 Asfalty i lepiszcza asfaltowe – Oznaczanie wartości pH emulsji asfaltowych
44. PN-EN 13043 Kruszywa do mieszanek bitumicznych i powierzchniowych utwaleń stosowanych na drogach, lotniskach i innych powierzchniach przeznaczonych do ruchu
45. PN-EN 13074 Asfalty i lepiszcza asfaltowe – Oznaczanie lepiszczy z emulsji asfaltowych przez odparowanie
46. PN-EN 13075-1 Asfalty i lepiszcza asfaltowe – Badanie rozpadu – Część 1: Oznaczanie indeksu rozpadu kationowych emulsji asfaltowych, metoda z wypełniaczem mineralnym
47. PN-EN 13108-1 Mieszanki mineralno-asfaltowe – Wymagania – Część 1: Beton asfaltowy
48. PN-EN 13108-20 Mieszanki mineralno-asfaltowe – Wymagania – Część 20: Badanie typu
49. PN-EN 13179-1 Badania kruszyw wypełniających stosowanych do mieszanek bitumicznych – Część 1: Badanie metodą Pierścienia i Kuli
50. PN-EN 13179-2 Badania kruszyw wypełniających stosowanych do mieszanek bitumicznych – Część 2: Liczba bitumiczna
51. PN-EN 13398 Asfalty i lepiszcza asfaltowe – Oznaczanie nawrotu sprężystego asfaltów modyfikowanych
52. PN-EN 13399 Asfalty i lepiszcza asfaltowe – Oznaczanie odporności na magazynowanie modyfikowanych asfaltów
53. PN-EN 13587 Asfalty i lepiszcza asfaltowe – Oznaczanie ciągliwości lepiszczy asfaltowych metodą pomiaru ciągliwości
54. PN-EN 13588 Asfalty i lepiszcza asfaltowe – Oznaczanie kohezji lepiszczy asfaltowych metodą testu wahadłowego
55. PN-EN 13589 Asfalty i lepiszcza asfaltowe – Oznaczanie ciągliwości modyfikowanych asfaltów – Metoda z duktylometrem
56. PN-EN 13614 Asfalty i lepiszcza asfaltowe – Oznaczanie przyczepności emulsji bitumicznych przez zanurzenie w wodzie – Metoda z kruszywem
57. PN-EN 13703 Asfalty i lepiszcza asfaltowe – Oznaczanie energii deformacji
58. PN-EN 13808 Asfalty i lepiszcza asfaltowe – Zasady specyfikacji kationowych emulsji asfaltowych
59. PN-EN 14023 Asfalty i lepiszcza asfaltowe – Zasady specyfikacji asfaltów modyfikowanych polimerami
60. PN-EN 14188-1 Wypełniacze złączy i zalewy – Część 1: Specyfikacja zalew na gorąco
61. PN-EN 14188-2 Wypełniacze złączy i zalewy – Część 2: Specyfikacja zalew na zimno

- 62. PN-EN 22592 Przetwory naftowe – Oznaczanie temperatury zapłonu i palenia – Pomiar metodą otwartego tygla Clevelanda
- 63. PN-EN ISO 2592 Oznaczanie temperatury zapłonu i palenia – Metoda otwartego tygla Clevelanda

### **10.3. Inne dokumenty**

1. Rozporządzenie Ministra Transportu i Gospodarki Morskiej z dnia 2 marca 1999 r. w sprawie warunków technicznych, jakim powinny odpowiadać drogi publiczne i ich usytuowanie (Dz. U. z 2019 r. poz. 1643).
2. WT-1 2014 Kruszywa do nawierzchni drogowych i powierzchniowych utrwaleń na drogach krajowych.
3. WT-2 2014 – część I Mieszanki mineralno-asfaltowe. Wymagania Techniczne. Nawierzchnie asfaltowe na drogach krajowych.
4. WT-2 2016 – część II Wykonanie warstw nawierzchni asfaltowych. Wymagania techniczne.
5. Instrukcja DP-T14 Ocena jakości na drogach krajowych. Część I-Roboty drogowe. 2017.
6. Projekt RIB I/6 Wykorzystanie materiałów pochodzących z recyklingu. Zadanie 2. Recykling na gorąco. Załącznik nr 9.2.1, Załącznik nr 9.2.2, Załącznik nr 9.2.3



**SPECYFIKACJE TECHNICZNE WYKONANIA  
I ODBIORU ROBÓT BUDOWLANYCH**

**D-05.03.23A  
NAWIERZCHNIA Z BETONOWEJ KOSTKI BRUKOWEJ DLA  
DRÓG I ULIC ORAZ PLACÓW  
I CHODNIKÓW (CPV 45230000)**





## 1. WSTĘP

### 1.1. Przedmiot STWiORB

Przedmiotem niniejszej specyfikacji technicznej (STWiORB) są wymagania dotyczące wykonania i odbioru robót związanych wykonaniem warstwy ścieralnej z kostki brukowej betonowej dla dróg i ulic oraz placów i chodników w ramach zadania p.n.

### **„Przebudowa drogi nr 977 obejmująca „Budowę chodnika w miejscowości Małastów w ciągu drogi wojewódzkiej 977 odc. Ref. 270 km 0+686 - 0+994; 1+212 - 1+442” strona prawa”**

### 1.2. Zakres stosowania STWiORB

Specyfikacje techniczne wykonania i odbioru robót budowlanych stanowią dokument kontraktowy przy realizacji robót wymienionych w pkt. 1.1.

### 1.3. Zakres robót objętych STWiORB

Ustalenia zawarte w niniejszej specyfikacji dotyczą zasad prowadzenia robót związanych z wykonywaniem i odbiorem nawierzchni z kostki brukowej betonowej.

Betonowa kostka brukowa stosowana jest do układania nawierzchni chodnika i zjazdów.

### 1.4. Określenia podstawowe

1.4.1. Betonowa kostka brukowa - prefabrykowany element budowlany, przeznaczony do budowy warstwy ścieralnej nawierzchni, wykonany metodą wibroprasowania z betonu niezbrojonego niebarwionego lub barwionego, jedno- lub dwuwarstwowego, charakteryzujący się kształtem, który umożliwia wzajemne przystawanie elementów.

1.4.2. Krawężnik - prosty lub łukowy element budowlany oddzielający jezdnię od chodnika, charakteryzujący się stałym lub zmiennym przekrojem poprzecznym i długością nie większą niż 1,0 m.

1.4.3. Ściek - umocnione zagłębienie, poniżej krawędzi jezdni, zbierające i odprowadzające wodę.

1.4.4. Obrzeże - element budowlany, oddzielający nawierzchnie chodników i ciągów pieszych od terenów nie przeznaczonych do komunikacji.

1.4.5. Spoina - odstęp pomiędzy przylegającymi elementami (kostkami) wypełniony określonymi materiałami wypełniającymi.

1.4.6. Szczelina dylatacyjna - odstęp dzielący duży fragment nawierzchni na sekcje w celu umożliwienia odkształceń temperaturowych, wypełniony określonymi materiałami wypełniającymi.

1.4.7. Pozostałe określenia podstawowe są zgodne z obowiązującymi, odpowiednimi polskimi normami i z definicjami podanymi w STWiORB D-M-00.00.00 „Wymagania ogólne” [5] pkt 1.4.

### 1.5. Ogólne wymagania dotyczące robót

Ogólne wymagania dotyczące robót podano w STWiORB D-M-00.00.00 „Wymagania ogólne” pkt 1.5.

## 2. MATERIAŁY

### 2.1. Ogólne wymagania dotyczące materiałów

Ogólne wymagania dotyczące materiałów, ich pozyskiwania i składowania, podano w STWiORB D-M-00.00.00 „Wymagania ogólne” pkt 2.

## 2.2. Betonowa kostka brukowa

### 2.2.1. Klasyfikacja betonowych kostek brukowych

Betonowa kostka brukowa może mieć następujące cechy charakterystyczne, określone w katalogu producenta:

1. odmianę:
  - a) kostka jednowarstwowa (z jednego rodzaju betonu),
  - b) kostka dwuwarstwowa (z betonu warstwy spodniej konstrukcyjnej i warstwy ścieralnej (górnej) zwykle barwionej grubości min. 4 mm,
2. barwę:
  - a) kostka szara, z betonu niebarwionego,
  - b) kostka kolorowa, z betonu barwionego,
3. wzór (kształt) kostki: zgodny z kształtami określonymi przez producenta (przykłady podano w załączniku 1),
4. wymiary, zgodne z wymiarami określonymi przez producenta, w zasadzie:
  - a) długość: od 140 mm do 280 mm,
  - b) szerokość: od 0,5 do 1,0 wymiaru długości, lecz nie mniej niż 100 mm,
  - c) grubość: od 40 mm do 140 mm, przy czym zalecanymi grubościami są: 60 mm, 80 mm i 100 mm (zalecane grubości kostek podano w załączniku 2).

Pożądane jest, aby wymiary kostek były dostosowane do sposobu układania i siatki spoin oraz umożliwiły wykonanie warstwy o szerokości 1,0 m lub 1,5 m bez konieczności przecinania elementów w trakcie ich wbudowywania w nawierzchnię.

Kostki mogą być produkowane z wypustkami dystansowymi na powierzchniach bocznych oraz z ukosowanymi krawędziami górnymi.

Należy zastosować kostkę brukową jednowarstwową:

- na chodniku – gr. 80 mm koloru szarego,
- na zjazdach – gr. 80 mm koloru czerwonego.

Należy zastosować kostkę brukową dwuteową.

### 2.2.2. Wymagania techniczne stawiane betonowym kostkom brukowym

Wymagania techniczne stawiane betonowym kostkom brukowym stosowanym na nawierzchniach dróg, ulic, chodników itp. określa PN-EN 1338 w sposób przedstawiony w tablicy 1.

Tablica 1. Wymagania wobec betonowej kostki brukowej, ustalone w PN-EN 1338 do stosowania na zewnętrznych nawierzchniach, mających kontakt z solą odładzającą w warunkach mrozu

| Lp. | Cecha  | Załącznik normy | Wymaganie   |                           |                         |   |
|-----|--|-----------------|---|---------------------------|-------------------------|---|
| 1   | Kształt i wymiary  |                 |   |                           |                         |   |
| 1.1 | Dopuszczalne odchyłki w mm od zadeklarowanych wymiarów kostki, grubości;<br><br>< 100 mm<br>> 100 mm                     | C               | Długość<br><br>±2<br>±3   | Szerokość<br><br>±2<br>±3 | Grubość<br><br>±3<br>±4 | Różnica pomiędzy dwoma pomiarami grubości, tej samej kostki, powinna być < 3 mm |
| 1.2 | Odchyłki płaskości i pofalowania (jeśli maksymalne wymiary kostki >300mm), przy długości pomiarowej:<br>300 mm<br>400 mm | C               | Maksymalna (w mm)   |                           |                         |   |
|     |  |                 | wypukłość   |                           | wkłęsłość               |   |
|     |  |                 | 1,5<br>2,0  |                           | 1,0<br>1,5              |   |
| 2   | Właściwości fizyczne i mechaniczne   |                 |   |                           |                         |   |
| 2.1 | Odporność na zamrażanie /rozmarzanie z udziałem soli odładzających (wg klasy 3, zał. D)                                  | D               | Ubytek masy po badaniu: wartość średnia ≤1,0kg/m <sup>2</sup> , przy czym każdy pojedynczy wynik < 1,5kg/m <sup>2</sup> |                           |                         |   |

|     |  |       |  |   |
|-----|--|-------|--|---|
| 2.2 | Wytrzymałość na rozciąganie przy rozłupywaniu                      | F     | Wytrzymałość charakterystyczna $T > 3,6$ MPa. Każdy pojedynczy wynik $\geq 2,9$ MPa i nie powinien wykazywać obciążenia niszczącego mniejszego niż 250 N/mm długości rozłupania  |   |
| 2.3 | Trwałość (ze względu na wytrzymałość)                              | F     | Kostki mają zadawalającą trwałość (wytrzymałość) jeśli spełnione są wymagania pktu 2.2 oraz istnieje normalna konserwacja  |   |
| 2.4 | Odporność na ścieranie (wg klasy 3 oznaczenia H normy)             | G i H | Pomiar wykonany na tarczy  |   |
|     |  |       | szerokiej ścierej, wg zał.G normy -badanie podstawowe  | Böhmeo, wg zał. H normy -badanie alternatywne |
|     |  |       | $<23$ mm   | $\leq 20\ 000\text{mm}^3/5000\ \text{mm}^2$   |
| 2.5 | Odporność na poślizg/poślizgnięcie                                 | I     | a)jeśli górna powierzchnia kostki nie była szlifowana lub polerowana - zadawalająca odporność,<br>b)jeśli wyjątkowo wymaga się podania wartości odporności na poślizg/poślizgnięcie - należy zadeklarować minimalną jej wartość pomierzoną wg zał. I normy (wahadłowym przyrządem do badania tarcia)   |   |
| 3   | Aspekty wizualne   |       |  |   |
| 3.1 | Wygląd   | J     | a) górna powierzchnia kostki nie powinna mieć rys i odprysków,<br>b)nie dopuszcza się rozwarstwień w kostkach dwuwarstwowych,<br>c) ewentualne wykwyty nie są uważane za istotne   |   |
| 3.2 | Tekstura   | J     | a)kostki z powierzchnią o specjalnej teksturze - producent powinien opisać rodzaj tekstury,<br>b)tekstura lub zabarwienie kostki powinny być porównane z próbką producenta, zatwierdzoną przez odbiorcę,<br>c)ewentualne różnice w jednolitości tekstury lub zabarwienia, spowodowane nieuniknionymi zmianami we właściwościach surowców i zmianach warunków twardnienia nie są uważane za istotne |   |
| 3.3 | Zabarwienie (barwiona może być warstwa ścieralna lub cały element) |       |  |   |

Kostki kolorowe powinny być barwione substancjami odpornymi na działanie czynników atmosferycznych, światła (w tym promieniowania UV) i silnych alkaliów (m.in. cementu, który przy wypełnieniu spoin zaprawą cementowo-piaskową nie może odbarwiać kostek). Zaleca się stosowanie środków stabilnie barwiących zaczyn cementowy w kostce, np. tlenki żelaza, tlenek chromu, tlenek tytanu, tlenek kobaltowo-glinowy (nie należy stosować do barwienia: sadz i barwników organicznych).

Uwaga: Naloty wapienne (wykwity w postaci białych plam) mogą pojawić się na powierzchni kostek w początkowym okresie eksploatacji. Powstają one w wyniku naturalnych procesów fizykochemicznych występujących w betonie i zanikają w trakcie użytkowania w okresie do 2-3 lat.

#### 2.2.3. Składowanie kostek

Kostkę zaleca się pakować na paletach. Palety z kostką mogą być składowane na otwartej przestrzeni, przy czym podłoże powinno być wyrównane i odwodnione.

### 2.3. Materiały na podsypkę i do wypełnienia spoin oraz szczelin w nawierzchni

Należy stosować następujące materiały:

- a) na podsypkę cementowo-piaskową pod nawierzchnię
  - mieszankę cementu i piasku w stosunku 1:4 z piasku naturalnego spełniającego wymagania PN-EN 13242:2004, cementu powszechnego użytku spełniającego wymagania PN-EN 197-1:2002 i wody odpowiadającej wymaganiom PN-EN 1008:2004,

- b) do wypełniania spoin w nawierzchni
  - piasek naturalny spełniający wymagania PN-EN 13242:2004,
  - piasek łamany (0,075÷2) mm wg PN-EN 13242:2004,
- c) do wypełniania szczelin dylatacyjnych w nawierzchni na podsypce cementowo-piaskowej
  - do wypełnienia górnej części szczeliny dylatacyjnej należy stosować drogowe zalewy kauczukowo-asfaltowe lub syntetyczne masy uszczelniające (np. poliuretanowe, poliwinylowe itp.), spełniające wymagania norm lub aprobat technicznych,
  - do wypełnienia dolnej części szczeliny dylatacyjnej należy stosować wilgotną mieszankę cementowo-piaskową 1:8 z materiałów spełniających wymagania wg 2.3 a) lub inny materiał zaakceptowany przez Inżyniera.

Składowanie kruszywa, nie przeznaczonego do bezpośredniego wbudowania po dostarczeniu na budowę, powinno odbywać się na podłożu równym, utwardzonym i dobrze odwodnionym, przy zabezpieczeniu kruszywa przed zanieczyszczeniem i zmieszaniem z innymi materiałami kamiennymi.

Cement w workach, co najmniej trzywarstwowych, o masie np. 50 kg, można przechowywać do: a) 10 dni w miejscach zadasyżonych na otwartym terenie o podłożu twardym i suchym, b) terminu trwałości, podanego przez producenta, w pomieszczeniach o szczelnym dachu i ścianach oraz podłogach suchych i czystych. Cement dostarczony na paletach magazynuje się razem z paletami, z dopuszczalną wysokością 3 szt. palet. Cement niespaletowany układa się w stopy płaskie o liczbie warstw 12 (dla worków trzywarstwowych). Cement dostarczany luzem przechowuje się w magazynach specjalnych (zbiornikach stalowych, betonowych), przystosowanych do pneumatycznego załadowania i wyładowania.

#### **2.4. Krawężniki i obrzeża**

Do obramowania nawierzchni z kostek można stosować:

- a) krawężniki betonowe wg STWiORB D-08.01.01b,
- b) obrzeża betonowe wg STWiORB D-08.03.01,

Przy krawężnikach mogą występować ścieki wg STWiORB D-08.05.06a.

Krawężniki i obrzeża mogą być ustawiane na:

- a) podsypce piaskowej lub cementowo-piaskowej, spełniających wymagania wg 2.3a,
- b) ławach betonowych, spełniających wymagania wg STWiORB D-08.01.01b, D-08.03.01 i D-08.05.06a.

Krawężniki i obrzeża mogą być przechowywane na składowiskach otwartych, posegregowane według typów, rodzajów, odmian i wielkości. Należy układać je z zastosowaniem podkładek i przekładek drewnianych.

Kruszywo i cement powinny być składowane i przechowywane wg 2.3.

#### **2.5. Materiały do podbudowy ułożonej pod nawierzchnią z betonowej kostki brukowej**

Materiały do podbudowy, ustalonej w dokumentacji projektowej, powinny odpowiadać wymaganiom właściwej STWiORB.

### **3. SPRZĘT**

#### **3.1. Ogólne wymagania dotyczące sprzętu**

Ogólne wymagania dotyczące sprzętu podano w STWiORB D-M-00.00.00 „Wymagania ogólne” pkt 3.

#### **3.2. Sprzęt do wykonania nawierzchni z kostki brukowej**

Układanie betonowej kostki brukowej może odbywać się:

- a) ręcznie, zwłaszcza na małych powierzchniach,
- b) mechanicznie przy zastosowaniu urządzeń układających (układarek), składających się z wózka i chwytaka sterowanego hydraulicznie, służącego do przenoszenia z palety warstwy kostek na miejsce ich ułożenia; urządzenie to, po skończonym układaniu kostek, można wykorzystać do wmiatania piasku w szczeliny, zamocowanymi do chwytaka szczotkami.

Do przycinania kostek można stosować specjalne narzędzia tnące (np. przycinarki, szlifierki z tarczą).

Do zagęszczania nawierzchni z kostki należy stosować zagęszczarki wibracyjne (płytkowe) z wykładziną elastomerową, chroniące kostki przed ścieraniem i wykruszaniem naroży.

Sprzęt do wykonania koryta, podbudowy i podsypki powinien odpowiadać wymaganiom właściwych STWiORB, wymienionych w pkcie 5.4 lub innym dokumentom (normom PN i BN, wytycznym IBDiM)

Do wytwarzania podsypki cementowo-piaskowej i zapraw należy stosować betoniarki.

Do wypełniania szczelin dylatacyjnych należy stosować:

- a) do wypełniania szczelin zalewą dwuskładnikową na zimno można stosować różny sprzęt dostępny na rynku, w tym np.:
  - mieszarkę do dokładnego wymieszania składników zalewy i utwardzacza,
  - układarkę, do wbudowania zalewy w szczelinę pod ciśnieniem, wyposażoną w zbiornik ciśnieniowy i ew. sprężarkę,
  - pistolety pneumatyczne przystosowane do załadunku uprzednio wymieszanej zalewy.
- b) do wypełnienia szczelin jednoskładnikową zalewą na zimno stosuje się pistolety pneumatyczne różnych typów oraz wyciskarki ręczne przystosowane do aplikacji zalewy z jednorazowych kartuszy lub opakowań.
- c) do zasilania urządzeń i narzędzi pneumatycznych stosuje się sprężarki o odpowiedniej wydajności.

#### **4. TRANSPORT**

##### **4.1. Ogólne wymagania dotyczące transportu**

Ogólne wymagania dotyczące transportu podano w STWiORB D-M-00.00.00 „Wymagania ogólne” pkt 4.

##### **4.2. Transport betonowych materiałów do wykonywania nawierzchni**

Betonowe kostki brukowe mogą być przewożone na paletach - dowolnymi środkami transportowymi po osiągnięciu przez beton wytrzymałości na ściskanie co najmniej 15 MPa. Kostki w trakcie transportu powinny być zabezpieczone przed przemieszczaniem się i uszkodzeniem.

Jako środki transportu wewnątrzzaładkowego kostek na środki transportu zewnętrznego mogą służyć wózki widłowe, którymi można dokonać załadunku palet. Do załadunku palet na środki transportu można wykorzystywać również dźwigi samochodowe.

Palety transportowe powinny być spinane taśmami stalowymi lub plastikowymi, zabezpieczającymi kostki przed uszkodzeniem w czasie transportu. Na jednej palecie zaleca się układać do 10 warstw kostek (zależnie od grubości i kształtu), tak aby masa palety z kostkami wynosiła od 1200 kg do 1700 kg. Pożądane jest, aby palety z kostkami były wysyłane do odbiorcy środkiem transportu samochodowego wyposażonym w dźwig do za- i rozładunku.

Krawężniki i obrzeża mogą być przewożone dowolnymi środkami transportowymi. Krawężniki betonowe należy układać w pozycji pionowej z nachyleniem w kierunku jazdy. Krawężniki kamienne należy układać na podkładkach drewnianych, długością w kierunku jazdy. Krawężniki i obrzeża powinny być zabezpieczone przed przemieszczaniem się i uszkodzeniem w czasie transportu.

Kruszywa można przewozić dowolnym środkiem transportu, w warunkach zabezpieczających je przed zanieczyszczeniem i zmieszaniem z innymi materiałami. Podczas transportu kruszywa powinny być zabezpieczone przed wysypaniem, a kruszywo drobne - przed rozpyleniem.

Cement w workach może być przewożony samochodami krytymi, wagonami towarowymi i innymi środkami transportu, w sposób nie powodujący uszkodzeń opakowania. Worki przewożone na paletach układa się po 5 warstw worków, po 4 szt. w warstwie. Worki niespaletowane układa się na płask, przylegające do siebie, w równej wysokości do 10 warstw. Ładowanie i wyładowywanie zaleca się wykonywać za pomocą zmechanizowanych urządzeń do poziomego i pionowego przemieszczania ładunków. Cement luzem może być przewożony w zbiornikach transportowych (np. wagonach, samochodach), czystych i wolnych od pozostałości z poprzednich dostaw, oraz nie powinien ulegać zniszczeniu podczas transportu. Środki transportu powinny być wyposażone we wsypy i urządzenia do wyładowania cementu.

Zalewę lub masy uszczelniające do szczelin dylatacyjnych można transportować dowolnymi środkami transportu w fabrycznie zamkniętych pojemnikach lub opakowaniach, chroniących je przed zanieczyszczeniem.

Materiały do podbudowy powinny być przewożone w sposób odpowiadający wymaganiom właściwej STWiORB.

#### **5. WYKONANIE ROBÓT**

##### **5.1. Ogólne zasady wykonania robót**

Ogólne zasady wykonania robót podano w STWiORB D-M-00.00.00 „Wymagania ogólne” pkt 5.

## 5.2. Podłoże i koryto

Grunty podłoża powinny być niewysadzinowe, jednorodne i nośne oraz zabezpieczone przed nadmiernym zawilgoceniem i ujemnymi skutkami przemarzania, zgodnie z dokumentacją projektową.

Koryto pod podbudowę lub nawierzchnię powinno być wyprofilowane zgodnie z projektowanymi spadkami oraz przygotowane zgodnie z wymaganiami STWiORB D-04.01.01.

Koryto musi mieć skuteczne odwodnienie.

## 5.3. Konstrukcja nawierzchni

Konstrukcja nawierzchni powinna być zgodna z dokumentacją projektową

Konstrukcja nawierzchni może obejmować ułożenie warstwy ścieralnej z betonowej kostki brukowej na podsypce cementowo-piaskowej oraz podbudowie.

Podstawowe czynności przy wykonywaniu nawierzchni, z występowaniem podbudowy, podsypki cementowo-piaskowej i wypełnieniem spoin zaprawą cementowo-piaskową, obejmują:

1. wykonanie podbudowy,
2. wykonanie obramowania nawierzchni (z krawężników, obrzeży),
3. przygotowanie i rozścielenie podsypki cementowo-piaskowej,
4. ułożenie kostek z ubiciem,
5. przygotowanie zaprawy cementowo-piaskowej i wypełnienie nią szczelin,
6. wypełnienie szczelin dylatacyjnych,
7. pielęgnację nawierzchni i oddanie jej do ruchu.

## 5.4. Podbudowa

Rodzaj podbudowy przewidzianej do wykonania pod warstwą betonowej kostki brukowej powinien być zgodny z dokumentacją projektową.

Wykonanie podbudowy powinno odpowiadać wymaganiom właściwej STWiORB:

- a) D-04.03.01 „Oczyszczenie i skropienie warstw konstrukcyjnych”,
- b) D-04.04.02 „Podbudowa z mieszanki niezwiązanej z kruszywem”,
- c) D-04.05.05 „Ulepszone podłoże z gruntów stabilizowanych spoiwami hydraulicznymi”

## 5.5. Obramowanie nawierzchni

Rodzaj obramowania nawierzchni powinien być zgodny z dokumentacją projektową i STWiORB.

Ustawianie krawężników, obrzeży powinno być zgodne z wymaganiami zawartymi w STWiORB D-08.01.01b, D-08.03.01.

Krawężniki i obrzeża zaleca się ustawiać przed przystąpieniem do układania nawierzchni z kostki. Przed ich ustawieniem, pożądane jest ułożenie pojedynczego rzędu kostek w celu ustalenia szerokości nawierzchni i prawidłowej lokalizacji krawężników lub obrzeży.

## 5.6. Podsypka

Rodzaj podsypki i jej grubość powinny być zgodne z dokumentacją projektową i STWiORB.

Grubość podsypki powinna wynosić po zagęszczeniu 3,0 cm, a wymagania dla materiałów na podsypkę powinny być zgodne z pktem 2.3. Dopuszczalne odchyłki od zaprojektowanej grubości podsypki nie powinny przekraczać  $\pm 1$  cm.

Podsypkę piaskową należy zwilżyć wodą, równomiernie rozścielić i zagęścić lekkimi walcami (np. ręcznymi) lub zagęszczarkami wibracyjnymi w stanie wilgotności optymalnej.

Podsypkę cementowo-piaskową stosuje się z zasady przy występowaniu podbudowy pod nawierzchnią z kostki. Podsypkę cementowo-piaskową przygotowuje się w betoniarkach, a następnie rozściela się na uprzednio zwilżonej podbudowie, przy zachowaniu:

- współczynnika wodnocementowego od 0,25 do 0,35,
- wytrzymałości na ściskanie nie mniejszej niż  $R7 = 10$  MPa,  $R28 = 14$  MPa.

W praktyce, wilgotność układanej podsypki powinna być taka, aby po ściśnięciu podsypki w dłoni podsypka nie rozsypywała się i nie było na dłoni śladów wody, a po naciśnięciu palcami podsypka rozsypywała się. Rozścielenie podsypki cementowo-piaskowej powinno wyprzedzać układanie nawierzchni z kostek od 3 do 4 m. Rozścielona podsypka powinna być wyprofilowana i zagęszczona w stanie wilgotnym, lekkimi walcami (np. ręcznymi) lub zagęszczarkami wibracyjnymi.



Jeśli podsypka jest wykonana z suchej zaprawy cementowo-piaskowej to po zawałowaniu nawierzchni należy ją polać wodą w takiej ilości, aby woda zwilżyła całą grubość podsypki. Rozścielenie podsypki z suchej zaprawy może wyprzedzać układanie nawierzchni z kostek o około 20 m.

Całkowite ubicie nawierzchni i wypełnienie spoin zaprawą musi być zakończone przed rozpoczęciem wiązania cementu w podsypce.

## 5.7. Układanie nawierzchni z betonowych kostek brukowych

### 5.7.1. Ustalenie kształtu, wymiaru i koloru kostek oraz desenia ich układania

Kształt, wymiary, barwę i inne cechy charakterystyczne kostek wg pktu 2.2.1 oraz deseni ich układania (przykłady podano w zał. 5) powinny być zgodne z dokumentacją projektową i STWiORB.

### 5.7.2. Warunki atmosferyczne

Ułożenie nawierzchni z kostki na podsypce cementowo-piaskowej zaleca się wykonywać przy temperaturze otoczenia nie niższej niż +5°C. Dopuszcza się wykonanie nawierzchni jeśli w ciągu dnia temperatura utrzymuje się w granicach od 0°C do +5°C, przy czym jeśli w nocy spodziewane są przymrozki kostkę należy zabezpieczyć materiałami o złym przewodnictwie ciepła (np. matami ze słomy, papą itp.).

### 5.7.3. Ułożenie nawierzchni z kostek

Warstwa nawierzchni z kostki powinna być wykonana z elementów o jednakowej grubości. Na większym fragmencie robót zaleca się stosować kostki dostarczone w tej samej partii materiału, w której niedopuszczalne są różne odcienie wybranego koloru kostki.

Układanie kostki można wykonywać ręcznie lub mechanicznie.

Układanie ręczne zaleca się wykonywać na mniejszych powierzchniach, zwłaszcza skomplikowanych pod względem kształtu lub wymagających kompozycji kolorystycznej układanych deseni oraz różnych wymiarów i kształtów kostek. Układanie kostek powinni wykonywać przyuczeni brukarze.

Układanie mechaniczne zaleca się wykonywać na dużych powierzchniach o prostym kształcie, tak aby układarka mogła przenosić z palety warstwę kształtek na miejsce ich ułożenia z wymaganą dokładnością. Kostka do układania mechanicznego nie może mieć dużych odchyłek wymiarowych i musi być odpowiednio przygotowana przez producenta, tj. ułożona na palecie w odpowiedni wzór, bez dołożenia połówek i dziewiątek, przy czym każda warstwa na palecie musi być dobrze przesypana bardzo drobnym piaskiem, by kostki nie przywierały do siebie. Układanie mechaniczne zawsze musi być wsparte pracą brukarzy, którzy uzupełniają przerwy, wyrabiają łuki, dokładają kostki w okolicach studzienek i krawężników.

Kostkę układa się około 1,5 cm wyżej od projektowanej niwelety, ponieważ po procesie ubijania podsypka zagęszcza się.

Powierzchnia kostek położonych obok urządzeń infrastruktury technicznej (np. studzienek, włazów itp.) powinna trwale wystawać od 3 mm do 5 mm powyżej powierzchni tych urządzeń oraz od 3 mm do 10 mm powyżej korytek ściekowych (ścieków).

Do uzupełnienia przestrzeni przy krawężnikach, obrzeżach i studzienkach można używać elementy kostkowe wykończeniowe w postaci tzw. połówek i dziewiątek, mających wszystkie krawędzie równe i odpowiednio fazowane. W przypadku potrzeby kształtek o nietypowych wymiarach, wolną przestrzeń uzupełnia się kostką ciętą, przycinaną na budowie specjalnymi narzędziami tnącymi (przycinarkami, szlifierkami z tarczą itp.).

Dzienną działkę roboczą nawierzchni na podsypce cementowo-piaskowej zaleca się zakończyć prowizorycznie około półmetrowym pasem nawierzchni na podsypce piaskowej w celu wytworzenia oporu dla ubicia kostki ułożonej na stałe. Przed dalszym wznowieniem robót, prowizorycznie ułożoną nawierzchnię na podsypce piaskowej należy rozebrać i usunąć wraz z podsypką.

### 5.7.4. Ubicie nawierzchni z kostek

Ubicie nawierzchni należy przeprowadzić za pomocą zagęszczarki wibracyjnej (płytkowej) z osłoną z tworzywa sztucznego. Do ubicia nawierzchni nie wolno używać walca.

Ubijanie nawierzchni należy prowadzić od krawędzi powierzchni w kierunku jej środka i jednocześnie w kierunku poprzecznym kształtek. Ewentualne nierówności powierzchniowe mogą być zlikwidowane przez ubijanie w kierunku wzdłużnym kostki.

Po ubiciu nawierzchni wszystkie kostki uszkodzone (np. pęknięte) należy wymienić na kostki całe.

### 5.7.5. Spoiny i szczeliny dylatacyjne

#### 5.7.5.1. Spoiny

Szerokość spoin pomiędzy betonowymi kostkami brukowymi powinna wynosić od 3 mm do 5 mm.

W przypadku stosowania prostopadłościennych kostek brukowych zaleca się aby osie spoin pomiędzy dłuższymi bokami tych kostek tworzyły z osią drogi kąt 45°, a wierzchołek utworzonego kąta prostego pomiędzy spoinami miał kierunek odwrotny do kierunku spadku podłużnego nawierzchni.

Po ułożeniu kostek, spoiny należy wypełnić:

zaprawą cementowo-piaskową, spełniającą wymagania pktu 2.3.

Wypełnienie spoin piaskiem polega na rozsypaniu warstwy piasku i wmieszczeniu go w spoiny na sucho lub, po obfitym polaniu wodą - wmieszczeniu papki piaskowej szczotkami względnie rozgarniaczkami z piórami gumowymi.

Zaprawę cementowo-piaskową zaleca się przygotować w betoniarnie, w sposób zapewniający jej wystarczającą płynność. Spoiny można wypełnić przez rozlanie zaprawy na nawierzchnię i nagarnianie jej w szczeliny szczotkami lub rozgarniaczkami z piórami gumowymi. Przed rozpoczęciem zalewania kostka powinna być oczyszczona i dobrze zwilżona wodą. Zalewa powinna całkowicie wypełnić spoiny i tworzyć monolit z kostkami.

Przy wypełnianiu spoin zaprawą cementowo-piaskową należy zabezpieczyć przed zalaniem nią szczeliny dylatacyjne, wkładając zwinięte paski papy, zwitki z worków po cementzie itp.

Po wypełnianiu spoin zaprawą cementowo-piaskową nawierzchnię należy starannie oczyścić; szczególnie dotyczy to nawierzchni z kostek kolorowych i z różnymi deseniami układania.

#### 5.7.5.2. Szczeliny dylatacyjne

W przypadku układania kostek na podsypce cementowo-piaskowej i wypełnianiu spoin zaprawą cementowo-piaskową, należy przewidzieć wykonanie szczelin dylatacyjnych w odległościach nie większych niż co 8 m. Szerokość szczelin dylatacyjnych powinna umożliwiać przejście przez nie przemieszczeń wywołanych wysokimi temperaturami nawierzchni w okresie letnim, lecz nie powinna być mniejsza niż 8 mm. Szczeliny te powinny być wypełnione trwale zalewami i masami określonymi w pktcie 2.3. Szczeliny dylatacyjne poprzeczne należy stosować dodatkowo w miejscach, w których występuje zmiana sztywności podłoża (np. nad przepustami, przy przyczółkach mostowych, nad szczelinami dylatacyjnymi w podbudowie itp.). Zaleca się wykonywać szczeliny podłużne przy ściekach wzdłuż jezdni.

### 5.8. Pielęgnacja nawierzchni i oddanie jej dla ruchu

Nawierzchnię na podsypce piaskowej ze spoinami wypełnionymi piaskiem można oddać do użytku bezpośrednio po jej wykonaniu.

Nawierzchnię na podsypce cementowo-piaskowej ze spoinami wypełnionymi zaprawą cementowo-piaskową, po jej wykonaniu należy przykryć warstwą wilgotnego piasku o grubości od 3,0 do 4,0 cm i utrzymywać ją w stanie wilgotnym przez 7 do 10 dni. Po upływie od 2 tygodni (przy temperaturze średniej otoczenia nie niższej niż 15°C) do 3 tygodni (w porze chłodniejszej) nawierzchnię należy oczyścić z piasku i można oddać do użytku.

## 6. KONTROLA JAKOŚCI ROBÓT

### 6.1. Ogólne zasady kontroli jakości robót

Ogólne zasady kontroli jakości robót podano w STWiORB D-M-00.00.00 „Wymagania ogólne” pkt 6.

### 6.2. Badania przed przystąpieniem do robót

Przed przystąpieniem do robót Wykonawca powinien:

- uzyskać wymagane dokumenty, dopuszczające wyroby budowlane do obrotu i powszechnego stosowania (aprobaty techniczne, certyfikaty zgodności, deklaracje zgodności, ew. badania materiałów wykonane przez dostawców itp.),
- wykonać badania właściwości materiałów przeznaczonych do wykonania robót, określone w pktcie 2,
- sprawdzić cechy zewnętrzne gotowych materiałów z tworzyw i prefabrykowanych.

Wszystkie dokumenty oraz wyniki badań Wykonawca przedstawia Inżynierowi do akceptacji.



### 6.3. Badania w czasie robót

Częstotliwość oraz zakres badań i pomiarów w czasie robót nawierzchniowych z kostki podaje tablica 2.

Tablica 2. Częstotliwość oraz zakres badań i pomiarów w czasie robót

| Lp. | Wyszczególnienie badań i pomiarów   | Częstotliwość badań  | Wartości dopuszczalne                                      |
|-----|---|--|--|
| 1   | Sprawdzenie podłoża i koryta  | Wg STWiORB D-04.01.01  |  |
| 2   | Sprawdzenie podbudowy   | Wg STWiORB, norm, wytycznych, wymienionych w pkcie 5.4   |  |
| 3   | Sprawdzenie obramowania nawierzchni   | wg STWiORB D-08.01.01b; D-08.03.01; D-08.05.06a  |  |
| 4   | Sprawdzenie podsypki (przymiarem liniowym lub metodą niwelacji)   | Bieżąca kontrola w 10 punktach dziennej działki roboczej: grubości, spadków i cech konstrukcyjnych w porównaniu z dokumentacją projektową i specyfikacją | Wg pktu 5.6; odchyłki od projektowanej grubości $\pm 1$ cm |
| 5   | Badania wykonywania nawierzchni z kostki  |  |  |
|     | zgodność z dokumentacją projektową  | Sukcesywnie na każdej działce roboczej   | -  |
|     | położenie osi w planie (sprawdzone geodezyjnie)   | Co 100 m i we wszystkich punktach charakterystycznych  | Przesunięcie od osi projektowanej do 2 cm                  |
| 5   | rzędne wysokościowe (pomierzone instrumentem pomiarowym)  | Co 25 m w osi i przy krawędziach oraz we wszystkich punktach charakterystycznych   | Odchylenia: +1 cm; -2 cm                                   |
|     | równość w profilu podłużnym (łatą czterometrową)  | Jw.  | Nierówności do 8 mm  |
|     | równość w przekroju poprzecznym (sprawdzona łatą profilową z poziomnicą i pomiarze prześwitu klinem cechowanym oraz przymiarem liniowym względnie metodą niwelacji) | Jw.  | Prześwity między łatą a powierzchnią do 8 mm               |
|     | spadki poprzeczne (sprawdzone metodą niwelacji)   | Jw.  | Odchyłki od dokumentacji projektowej do 0,3%               |
|     | szerokość nawierzchni (sprawdzona przymiarem liniowym)  | Jw.  | Odchyłki od szerokości projektowanej do $\pm 5$ cm         |
|     | szerokość i głębokość wypełnienia spoin i szczelin (ogłędziny i pomiar przymiarem liniowym po wykruszeniu dług. 10 cm)  | W 20 punktach charakterystycznych dziennej działki roboczej  | Wg pktu 5.7.5  |
|     | sprawdzenie koloru kostek i desenia ich ułożenia  | Kontrola bieżąca   | Wg dokumentacji projektowej lub decyzji Inżyniera          |

### 6.4. Badania wykonanych robót

Zakres badań i pomiarów wykonanej nawierzchni z betonowej kostki brukowej podano w tablicy 3.

Tablica 3. Badania i pomiary po ukończeniu budowy nawierzchni

| Lp. | Wyszczególnienie badań i pomiarów   | Sposób sprawdzenia  |
|-----|---|---|
| 1   | Sprawdzenie wyglądu zewnętrznego nawierzchni, krawężników, obrzeży, ścieków | Wizualne sprawdzenie jednorodności wyglądu, prawidłowości desenia, kolorów kostek, spękań, plam, deformacji, wy-kruszeń, spoin i szczelin |
| 2   | Badanie położenia osi nawierzchni w planie                                  | Geodezyjne sprawdzenie położenia osi co 25 m i w punktach   |

|   |   |  |
|---|---|--|
|   |   | charakterystycznych (dopuszczalne przesunięcia wg tab. 2, lp. 5b)  |
| 3 | Rzędne wysokościowe, równość podłużna i poprzeczna, spadki poprzeczne i szerokość   | Co 25 m i we wszystkich punktach charakterystycznych (wg metod i dopuszczalnych wartości podanych w tab. 2, lp. od 5c do 5g) |
| 4 | Rozmieszczenie i szerokość spoin i szczelin w nawierzchni, pomiędzy krawężnikami, obrzeżami, ściekami oraz wypełnienie spoin i szczelin | Wg pktu 5.5 i 5.7.5  |

## 7. OBMIAR ROBÓT

### 7.1. Ogólne zasady obmiaru robót

Ogólne zasady obmiaru robót podano w STWiORB D-M-00.00.00 „Wymagania ogólne” pkt 7.

### 7.2. Jednostka obmiarowa

Jednostką obmiarową jest m<sup>2</sup> (metr kwadratowy) wykonanej nawierzchni z betonowej kostki brukowej. Jednostki obmiarowe robót towarzyszących budowie nawierzchni z betonowej kostki brukowej (podbudowa, obramowanie itp.) są ustalone w odpowiednich STWiORB wymienionych w pktach 5.4 i 5.5.

## 8. ODBIÓR ROBÓT

### 8.1. Ogólne zasady odbioru robót

Ogólne zasady odbioru robót podano w STWiORB D-M-00.00.00 „Wymagania ogólne” [5] pkt 8. Roboty uznaje się za wykonane zgodnie z dokumentacją projektową, STWiORB i wymaganiami Inżyniera, jeżeli wszystkie pomiary i badania z zachowaniem tolerancji według pktu 6 dały wyniki pozytywne.

### 8.2. Odbiór robót zanikających i ulegających zakryciu

Odbiorowi robót zanikających i ulegających zakryciu podlegają:

- przygotowanie podłoża i wykonanie koryta,
- wykonanie podbudowy,
- wykonanie ław (podsypek) pod krawężniki, obrzeża, ścieki,
- wykonanie podsypki pod nawierzchnię,
- wypełnienie dolnej części szczelin dylatacyjnych.

Odbiór tych robót powinien być zgodny z wymaganiami pktu 8.2 D-M-00.00.00 „Wymagania ogólne” oraz niniejszej STWiORB.

## 9. PODSTAWA PŁATNOŚCI

### 9.1. Ogólne ustalenia dotyczące podstawy płatności

Ogólne ustalenia dotyczące podstawy płatności podano w STWiORB D-M-00.00.00 „Wymagania ogólne” pkt 9.

### 9.2. Cena jednostki obmiarowej

Cena wykonania 1 m<sup>2</sup> nawierzchni z betonowej kostki brukowej obejmuje:

- prace pomiarowe i roboty przygotowawcze,
- oznakowanie robót,
- przygotowanie podłoża i wykonanie koryta,
- dostarczenie materiałów i sprzętu,
- wykonanie podsypki,
- ustalenie kształtu, koloru i desenia kostek,
- ułożenie i ubicie kostek,
- wypełnienie spoin i ew. szczelin dylatacyjnych w nawierzchni,
- pielęgnację nawierzchni,
- przeprowadzenie pomiarów i badań wymaganych w niniejszej specyfikacji technicznej,

- odwiezienie sprzętu,
- inne roboty składające się na kompletne wykonanie zakresu przewidzianego w STWiORB.

Cena wykonania 1 m<sup>2</sup> nawierzchni z betonowej kostki brukowej nie obejmuje robót towarzyszących (jak: podbudowa, obramowanie itp.), które powinny być ujęte w innych pozycjach kosztorysowych, a których zakres jest określony przez STWiORB wymienione w pktach 5.4 i 5.5.

## 10. PRZEPISY ZWIĄZANE

### 10.1. Normy

1. PN-EN 197-1:2002 Cement. Część 1: Skład, wymagania i kryteria zgodności dotyczące cementu powszechnego użytku
2. PN-EN 1338:2005 Betonowe kostki brukowe. Wymagania i metody badań
3. PN-EN 13242:2004 Kruszywa do niezwiązanych i związanych hydraulicznie materiałów stosowanych w obiektach budowlanych i budownictwie drogowym (W okresie przejściowym można stosować PN-B-11111:1996 Kruszywa mineralne. Kruszywa naturalne do nawierzchni drogowych. Żwir i mieszanka, PN-B-11112:1996 Kruszywa mineralne. Kruszywo łamane do nawierzchni drogowych, PN-B-11113:1996 Kruszywa mineralne. Kruszywa naturalne do nawierzchni drogowych. Piasek)
4. PN-EN 1008:2004 Woda zarobowa do betonu. Specyfikacja pobierania próbek, badanie i ocena przydatności wody zarobowej do betonu, w tym wody odzyskanej z procesów produkcji betonu

### 10.2. STWiORB

5. D-M-00.00.00 Wymagania ogólne
6. D-04.01.01+04.03.01 Oczyszczenie i skropienie warstw konstrukcyjnych
7. D-04.04.02 Podbudowy z mieszanki kruszywa niezwiązanego
8. D-04.05.05 Ulepszone podłoża z gruntów stabilizowanych spoiwami hydraulicznymi
9. D-08.01.01b Ustawianie krawężników betonowych

## **SPECYFIKACJE TECHNICZNE WYKONANIA I ODBIORU ROBÓT BUDOWLANYCH**

### **ROZDZIAŁ VII D-06.00.00 ROBOTY WYKOŃCZENIOWE**

## **SPECYFIKACJE TECHNICZNE WYKONANIA I ODBIORU ROBÓT BUDOWLANYCH**

### **D-06.01.01 UMOCNIENIE POWIERZCHNIOWE SKARP, ROWÓW I ŚCIEKÓW (CPV 45110000)**



## 1. WSTĘP

### 1.1. Przedmiot STWiORB

Przedmiotem niniejszej specyfikacji technicznej (STWiORB) są wymagania dotyczące wykonania i odbioru robót związanych z umocnieniem powierzchniowym skarp, rowów i ścieków ramach zadania p.n.:

**„Przebudowa drogi nr 977 obejmująca „Budowę chodnika w miejscowości Małastów w ciągu drogi wojewódzkiej 977 odc. Ref. 270 km 0+686 - 0+994; 1+212 - 1+442” strona prawa”**

### 1.2. Zakres stosowania STWiORB

Specyfikacje techniczne wykonania i odbioru robót budowlanych stanowią dokument kontraktowy przy realizacji robót wymienionych w pkt. 1.1.

### 1.3. Zakres robót objętych STWiORB

Ustalenia zawarte w niniejszej specyfikacji dotyczą zasad prowadzenia robót związanych z trwałym powierzchniowym umocnieniem skarp, rowów i ścieków następującymi sposobami:

- humusowaniem, obsianiem,
- brukowaniem,
- zastosowaniem elementów prefabrykowanych.

### 1.4. Określenia podstawowe

1.4.1. Rów - otwarty wykop, który zbiera i odprowadza wodę.

1.4.2. Darnina - płat lub pasmo wierzchniej warstwy gleby, przerośniętej i związanej korzeniami roślinności trawiastej.

1.4.3. Darniowanie - pokrycie darniną powierzchni korpusu drogowego w taki sposób, aby darnina w sposób trwały związała się z podłożem systemem korzeniowym. Darniowanie kożuchowe wykonuje się na płask, pasami poziomymi, układanymi w rzędach równoległych z przewiązaniem szczelin pomiędzy poszczególnymi płatami. Darniowanie w kratę (krzyżowe) wykonuje się w postaci pasów darniny układanych pod kątem 45o, ograniczających powierzchnie skarpy o bokach np. 1,0 x 1,0 m, które wypełnia się ziemią roślinną i zasiewa trawą.

1.4.4. Ziemia urodzajna (humus) - ziemia roślinna zawierająca co najmniej 2% części organicznych.

1.4.5. Humusowanie - zespół czynności przygotowujących powierzchnię gruntu do obudowy roślinnej, obejmujący dogęszczenie gruntu, rowkowanie, naniesienie ziemi urodzajnej z jej grabieniem (bronowaniem) i dogęszczeniem.

1.4.6. Moletowanie - proces umożliwiający dogęszczenie ziemi urodzajnej i wytworzenie bruzd, przeprowadzany np. za pomocą walca o odpowiednio ukształtowanej powierzchni.

1.4.7. Hydroobsiew - proces obejmujący nanoszenie hydromechaniczne mieszanek siewnych, środków użyźniających i emulsji przeciwozyjnych w celu umocnienia biologicznego powierzchni gruntu.

1.4.8. Brukowiec - kamień narzutowy nieobrobiony (otoczek) lub obrobiony w kształcie nieregularnym i zaokrąglonych krawędziach.

1.4.9. Prefabrykat - element wykonany w zakładzie przemysłowym, który po zmontowaniu na budowie stanowi umocnienie rowu lub ścieku.

1.4.10. Pozostałe określenia podstawowe są zgodne z obowiązującymi, odpowiednimi polskimi normami i z definicjami podanymi w STWiORB D-M-00.00.00 „Wymagania ogólne” pkt 1.4.

### **1.5. Ogólne wymagania dotyczące robót**

Ogólne wymagania dotyczące robót podano w STWiORB D-M-00.00.00 „Wymagania ogólne” pkt 1.5.

## **2. MATERIAŁY**

### **2.1. Ogólne wymagania dotyczące materiałów**

Ogólne wymagania dotyczące materiałów, ich pozyskiwania i składowania, podano w STWiORB D-M-00.00.00 „Wymagania ogólne” pkt 2.

### **2.2. Rodzaje materiałów**

Materiałami stosowanymi przy umacnianiu skarp, rowów i ścieków objętymi niniejszą STWiORB są:

- ziemia urodzajna,
- brukowiec,
- kruszywo,
- cement,
- zaprawa cementowa,
- elementy prefabrykowane.

### **2.3. Ziemia urodzajna (humus)**

Ziemia urodzajna powinna zawierać co najmniej 2% części organicznych. Ziemia urodzajna powinna być wilgotna i pozbawiona kamieni większych od 5 cm oraz wolna od zanieczyszczeń obcych.

W przypadkach wątpliwych Inżynier może zlecić wykonanie badań w celu stwierdzenia, że ziemia urodzajna odpowiada następującym kryteriom:

- a) optymalny skład granulometryczny:
- frakcja ilasta ( $d < 0,002$  mm) 12 - 18%,
  - frakcja pylasta (0,002 do 0,05mm) 20 - 30%,
  - frakcja piaszczysta (0,05 do 2,0 mm) 45 - 70%,
- b) zawartość fosforu ( $P_2O_5$ )  $> 20$  mg/m<sup>2</sup>,
- c) zawartość potasu ( $K_2O$ )  $> 30$  mg/m<sup>2</sup>,
- d) kwasowość pH  $\geq 5,5$ .

### **2.4. Brukowiec**

Brukowiec powinien odpowiadać wymaganiom PN-B-11104.

### **2.5. Kruszywo**

Żwir i mieszanka powinny odpowiadać wymaganiom PN-EN 13043.

Piasek powinien odpowiadać wymaganiom PN-EN 13043.

### **2.6. Cement**

Cement portlandzki powinien odpowiadać wymaganiom PN-EN 197-1.

Cement hutniczy powinien odpowiadać wymaganiom PN-EN 197-1.

Składowanie cementu powinno być zgodne z BN-88/6731-08.

### **2.7. Zaprawa cementowa**

Przy wykonywaniu umocnień rowów i ścieków należy stosować zaprawy cementowe zgodne z wymaganiami PN-B-14501.

### **2.8. Elementy prefabrykowane**

Wytrzymałość, kształt i wymiary elementów powinny być zgodne z dokumentacją projektową.



### 3. SPRZĘT

#### 3.1. Ogólne wymagania dotyczące sprzętu

Ogólne wymagania dotyczące sprzętu podano w STWiORB D-M-00.00.00 „Wymagania ogólne” pkt 3.

#### 3.2. Sprzęt do wykonania robót

Wykonawca przystępujący do wykonania umocnienia powinien wykazać się możliwością korzystania z następującego sprzętu:

- równiarek,
- ew. walców gładkich, żebrowanych lub ryflowanych,
- ubijaków o ręcznym prowadzeniu,
- wibratorów samobieżnych,
- płyt ubijających,
- hydrosiewnika z ciągnikiem oraz osprzętu do agrouprawy (np. włóki obęczowo-pierścieniowej, brony chwastownika - zgrzebła, wałowłóki),
- cysterny z wodą pod ciśnieniem (do zraszania) oraz węży do podlewania (miejsc niedostępnych).

### 4. TRANSPORT

#### 4.1. Ogólne wymagania dotyczące transportu

Ogólne wymagania dotyczące transportu podano w STWiORB D-M-00.00.00 „Wymagania ogólne” pkt 4.

#### 4.2. Transport materiałów

##### 4.2.1. Transport brukowca

Brukowiec można przewozić dowolnymi środkami transportu.

##### 4.2.2. Transport kruszywa

Kruszywo można przewozić dowolnymi środkami transportu w warunkach zabezpieczających je przed zanieczyszczeniem, zmieszaniem z innymi kruszywami i nadmiernym zawilgoceniem.

##### 4.2.3. Transport cementu

Cement należy przewozić zgodnie z wymaganiami BN-88/6731-08.

##### 4.2.4. Transport elementów prefabrykowanych

Elementy prefabrykowane można przewozić dowolnymi środkami transportu w warunkach zabezpieczających je przed uszkodzeniami.

Do transportu można przekazać elementy, w których beton osiągnął wytrzymałość co najmniej 0,75 RG.

### 5. WYKONANIE ROBÓT

#### 5.1. Ogólne zasady wykonania robót

Ogólne zasady wykonania robót podano w STWiORB D-M-00.00.00 „Wymagania ogólne” pkt 5.

#### 5.2. Humusowanie

Humusowanie powinno być wykonywane od górnej krawędzi skarpy do jej dolnej krawędzi. Warstwa ziemi urodzajnej powinna sięgać poza górną krawędź skarpy i poza podnóże skarpy nasypu od 15 do 25 cm.

Grubość pokrycia ziemi urodzajną powinna wynosić od 10 do 15 cm po moletowaniu i zagęszczeniu, w zależności od gruntu występującego na powierzchni skarpy.

W celu lepszego powiązania warstwy ziemi urodzajnej z gruntem, na powierzchni skarpy należy wykonywać rowki poziome lub pod kątem 30° do 45° o głębokości od 3 do 5 cm, w odstępach co 0,5 do 1,0 m. Ułożoną warstwę ziemi urodzajnej należy zagrabić (pobronować) i lekko zagęścić przez użycie ręczne lub mechaniczne.

### 5.3. Brukowanie

Umocnienie brukowcem stosuje się przy wylocie przepustu.

#### 5.3.1. Przygotowanie podłoża

Podłoże pod brukowiec należy przygotować zgodnie z PN-S-02205.

#### 5.3.2. Podkład

Podkład pod brukowiec stanowi warstwa kruszywa o grubości od 10 cm do 15 cm. Podkład z grubszego kruszywa należy układać „pod sznur”, natomiast z drobniejszego kruszywa, dającego się wyrównywać przeciąganiem łąty, „pod łątę”. Po ułożeniu podkładu należy go lekko uklepać, ale nie ubijać.

Przy umocnieniu rowów i ścieków na warstwie podkładu z kruszywa można ułożyć warstwę zaprawy cementowo-piaskowej w stosunku 1:4 i grubości od 3 cm do 5 cm.

#### 5.3.3. Układanie brukowca

Brukowiec należy układać na przygotowanym podkładzie wg pktu 5.3.2. Brukowiec układa się „pod sznur” naciągnięty na palikach na wysokość od 2 cm do 4 cm nad projektowany poziom powierzchni. W pierwszej kolejności, po linii obwodu umocnienia, ułożyć brukowce największe. Brukowiec należy układać tak, aby szczeliny między sąsiednimi warstwami mijaly się i nie przekraczały 3 cm, a największy wymiar brukowca był skierowany w podkład.

Po ułożeniu brukowca szczeliny należy wypełnić kruszywem i powierzchnię ubić do osiągnięcia wymaganego poziomu.

W przypadku układania brukowca na zaprawie cementowo-piaskowej rozłożonej na podkładzie z kruszywa, szczeliny należy wypełnić zaprawą cementowo-piaskową o stosunku 1:2. W okresie wiązania zaprawy cementowo-piaskowej powierzchnię bruku należy osłonić matami lub warstwą piasku i utrzymywać w stanie wilgotnym przez co najmniej 7 dni.

### 5.4. Układanie elementów prefabrykowanych

Typowymi elementami prefabrykowanymi stosowanymi dla umocnienia skarp i rowów są:

- płyty ściekowe betonowe - typ korytkowy wg KPED-01.03,
- płyty ażurowe - wg KPED-01.32,
- płyty chodnikowe - wg KPED-01.36.

Podłoże, na którym układane będą elementy prefabrykowane, powinno być zagęszczone do wskaźnika  $I_s = 1,0$ . Na przygotowanym podłożu należy ułożyć podsypkę cementowo-piaskową o stosunku 1:4 i zagęścić do wskaźnika  $I_s = 1,0$ . Elementy prefabrykowane należy układać z zachowaniem spadku podłużnego i rzędnych ścieku zgodnie z dokumentacją projektową.

Spoiny pomiędzy płytami należy wypełnić zaprawą cementowo-piaskową o stosunku 1:2 i utrzymywać w stanie wilgotnym przez co najmniej 7 dni.

## 6. KONTROLA JAKOŚCI ROBÓT

### 6.1. Ogólne zasady kontroli jakości robót

Ogólne zasady kontroli jakości robót podano w STWiORB D-M-00.00.00 „Wymagania ogólne” pkt 6.

### 6.2. Kontrola jakości humusowania i obsiania

Kontrola polega na ocenie wizualnej jakości wykonanych robót i ich zgodności z STWiORB, oraz na sprawdzeniu daty ważności świadectwa wartości siewnej wysianej mieszanki nasion traw.

Po wzejściu roślin, łączna powierzchnia nie porośniętych miejsc nie powinna być większa niż 2% powierzchni obsianej skarpy, a maksymalny wymiar pojedynczych nie zatrawionych miejsc nie powinien przekraczać 0,2 m<sup>2</sup>.

Na zarośniętej powierzchni nie mogą występować wyżłobienia erozyjne ani lokalne zsuwy.

### 6.3. Kontrola jakości brukowania

Kontrola polega na rozebraniu ok. 1 m<sup>2</sup> powierzchni zabrukowanej i ponownym zabrukowaniu tym samym brukowcem. Ścisłość ułożenia uważa się za dostateczną, jeśli przy ponownym zabrukowaniu rozebranej powierzchni zostanie nie więcej niż 4% powierzchni niezabrukowanej.

### 6.4. Kontrola jakości umocnień elementami prefabrykowanymi

Kontrola polega na sprawdzeniu:

- wskaźnika zagęszczenia gruntu w korycie - zgodnego z pkt 5.4,
- szerokości dna koryta - dopuszczalna odchyłka  $\pm 2$  cm,
- odchylenia linii ścieku w planie od linii projektowanej - na 100 m dopuszczalne  $\pm 1$  cm,
- równości górnej powierzchni ścieku - na 100 m dopuszczalny prześwit mierzony łatą 2 m - 1 cm,
- dokładności wypełnienia szczelin między prefabrykatami - pełna głębokość.

## 7. OBMIAR ROBÓT

### 7.1. Ogólne zasady obmiaru robót

Ogólne zasady obmiaru robót podano w STWiORB D-M-00.00.00 „Wymagania ogólne” pkt 7.

### 7.2. Jednostka obmiarowa

Jednostką obmiarową jest

- m<sup>2</sup> (metr kwadrat) powierzchni skarp i rowów umocnionych przez brukowanie, humusowanie i elementy prefabrykowane,
- m (metr) ułożonego ścieku korytkowego z elementów prefabrykowanych.

## 8. ODBIÓR ROBÓT

### 8.1. Ogólne zasady odbioru robót

Ogólne zasady odbioru robót podano w STWiORB D-M-00.00.00 „Wymagania ogólne” pkt 8.

Roboty uznaje się za wykonane zgodnie z dokumentacją projektową, STWiORB i wymaganiami Inżyniera, jeżeli wszystkie pomiary i badania z zachowaniem tolerancji wg pkt 6 dały wyniki pozytywne.

## 9. PODSTAWA PŁATNOŚCI

### 9.1. Ogólne ustalenia dotyczące podstawy płatności

Ogólne ustalenia dotyczące podstawy płatności podano w STWiORB D-M-00.00.00 „Wymagania ogólne” pkt 9.

### 9.2. Cena jednostki obmiarowej

Cena wykonania 1m<sup>2</sup> umocnienia skarp i rowów przez humusowanie, obsianie, brukowanie obejmuje:

- roboty pomiarowe i przygotowawcze,
- dostarczenie i wbudowanie materiałów,
- ew. pielęgnacja spoin,
- uporządkowanie terenu,
- przeprowadzenie badań i pomiarów wymaganych w specyfikacji technicznej,
- inne roboty składające się na kompletne wykonanie zakresu przewidzianego w STWiORB.

Cena 1 m ułożonego ścieku z elementów prefabrykowanych obejmuje:

- roboty pomiarowe i przygotowawcze,
- ew. wykonanie koryta,
- dostarczenie i wbudowanie materiałów,
- ułożenie prefabrykatów,
- pielęgnacja spoin,
- uporządkowanie terenu,
- przeprowadzenie badań i pomiarów wymaganych w specyfikacji technicznej,
- inne roboty składające się na kompletne wykonanie zakresu przewidzianego w STWiORB.

## 10. PRZEPISY ZWIĄZANE

### 10.1. Normy

1. PN-B-11104 Materiały kamienne. Brukowiec
2. PN-EN 13043 Kruszywa do mieszanek bitumicznych i powierzchniowych utrwaleń stosowanych na drogach, lotniskach i innych powierzchniach przeznaczonych do ruchu
3. PN-B-14501 Zaprawy budowlane zwykłe
4. PN-EN 197-1 Cement – Część 1: Skład, wymagania i kryteria zgodności dotyczące cementów powszechnego użytku
5. BN-88/6731-08 Cement. Transport i przechowywanie
6. PN-S-02205 Drogi samochodowe. Roboty ziemne. Wymagania i badania
7. BN-80/6775-03/04 Prefabrykaty budowlane z betonu. Elementy nawierzchni dróg, ulic, parkingów i torowisk tramwajowych. Krawężniki i obrzeża chodnikowe

### 10.2. Inne materiały

8. Katalog powtarzalnych elementów drogowych (KPED), Transprojekt – Warszawa, 1979.

## **SPECYFIKACJE TECHNICZNE WYKONANIA I ODBIORU ROBÓT BUDOWLANYCH**

### **D-06.02.01A PRZEPUST Z RUR POLIETYLENOWYCH SPIRALNIE KARBOWANYCH POD ZJAZDEM (CPV 45230000)**



## 1. WSTĘP

### 1.1. Przedmiot STWiORB

Przedmiotem niniejszej specyfikacji technicznej (STWiORB) są wymagania dotyczące wykonania i odbioru robót związanych z wykonaniem przepustu z rur polietylenowych spiralnie karbowanych pod zjazdem w ramach zadania p.n.:

**„Przebudowa drogi nr 977 obejmująca „Budowę chodnika w miejscowości Małastów w ciągu drogi wojewódzkiej 977 odc. Ref. 270 km 0+686 - 0+994; 1+212 - 1+442” strona prawa”**

### 1.2. Zakres stosowania STWiORB

Specyfikacje techniczne wykonania i odbioru robót budowlanych stanowią dokument kontraktowy przy realizacji robót wymienionych w pkt. 1.1.

### 1.3. Zakres robót objętych STWiORB

Ustalenia zawarte w niniejszej specyfikacji dotyczą zasad prowadzenia robót związanych z wykonaniem i odbiorem przepustu rurowego z polietylenu wysokiej gęstości (HDPE) z rur spiralnie karbowanych, budowanego pod zjazdem.

### 1.4. Określenia podstawowe

1.4.1. Przepust – obiekt wybudowany w formie zamkniętej obudowy konstrukcyjnej, służący do przepływu małych cieków wodnych pod nasypem korpusu drogowego lub służący do ruchu kołowego i pieszego.

1.4.2. Przepust rurowy – przepust, którego konstrukcja nośna wykonana jest z rur.

1.4.3. Przepust pod zjazdem – przepust (zwykle rurowy) pod urządzonym miejscem dostępu do drogi (zjazdem), uzgodnionym z zarządzającym drogą.

1.4.4. Polietylen HDPE – wysokoudarowa odmiana polietylenu wysokiej gęstości, charakteryzująca się dobrą odpornością na działanie roztworu soli i olejów mineralnych oraz ograniczoną odpornością na benzynę.

1.4.5. Przepust z rur polietylenowych spiralnie karbowanych – przepust rurowy z polietylenu HDPE, którego zewnętrzna powierzchnia rur jest ukształtowana w formie spiralnego karbu o wielkości i skoku zwoju dostosowanego do średnicy rury.

1.4.6. Złączka do rur – element służący do połączenia dwóch odcinków rur, przy montażu przepustu.

1.4.7. Element zaciskowy – opaska zaciskowa lub śruba zaciskająca złączkę, przy łączeniu dwóch odcinków rur.

1.4.8. Pozostałe określenia podstawowe są zgodne z obowiązującymi, odpowiednimi polskimi normami i z definicjami podanymi w STWiORB D-M-00.00.00 „Wymagania ogólne” pkt 1.4.

### 1.5. Ogólne wymagania dotyczące robót

Ogólne wymagania dotyczące robót podano w STWiORB D-M-00.00.00 „Wymagania ogólne” pkt 1.5.

## 2. MATERIAŁY

### 2.1. Ogólne wymagania dotyczące materiałów

Ogólne wymagania dotyczące materiałów, ich pozyskiwania i składowania, podano w STWiORB D-M-00.00.00 „Wymagania ogólne” pkt 2.

### 2.2. Materiały do wykonania robót

#### 2.2.1. Zgodność materiałów z dokumentacją projektową i aprobatą techniczną

Materiały do wykonania robót powinny być zgodne z ustaleniami dokumentacji projektowej lub STWiORB oraz aprobatą techniczną IBDiM.

#### 2.2.2. Rodzaje materiałów

Materiałami stosowanymi przy wykonywaniu przepustu są:

- rury polietylenowe HDPE spiralnie karbowane oraz ew. elementy łączące rury, jak złączki, paski zaciskowe lub śruby, odpowiadające wymaganiom aprobaty technicznej,
- materiał, stanowiący fundament pod rury i do zasypki przepustu, zgodny z dokumentacją projektową, np. mieszanka kruszywa naturalnego (pospółka) odpowiadająca wymaganiom PN-B-11111:1996, o uziarnieniu  $0 \div 20$  mm lub  $0 \div 31,5$  mm,
- materiał do wykonania umocnienia skarp na wlocie i wylocie, zgodny z dokumentacją projektową, np. z:
  - a) brukowca, odpowiadającego wymaganiom OST D-06.01.01,
  - b) betonowej kostki brukowej, odpowiadającej wymaganiom OST D-05.03.23a,

#### 2.2.3. Składowanie materiałów

Rury polietylenowe oraz złączki i paski zaciskowe należy przechowywać tak, aby nie uległy mechanicznemu uszkodzeniu.

Podłoże, na którym składowane są rury, musi być równe, umożliwiające spoczywanie rury na karbach na całej długości rury. Rury można składować warstwowo do wysokości max. 3,2 m. Rury układane swobodnie zaleca się układać warstwami prostopadłymi względem siebie. Układanie można wykonywać z podpórkami drewnianymi lub metalowymi zapobiegającymi przemieszczaniu rur. Kształt podpórek musi być taki, aby nie występował zbyt duży nacisk na sąsiednie warstwy rur, mogący spowodować ich uszkodzenie. Okres składowania na wolnym powietrzu nie powinien przekraczać 2 lat.

Składowanie innych materiałów powinno odpowiadać wymaganiom norm i STWiORB wymienionych w punkcie 2.2.2.

## 3. SPRZĘT

### 3.1. Ogólne wymagania dotyczące sprzętu

Ogólne wymagania dotyczące sprzętu podano w STWiORB D-M-00.00.00 „Wymagania ogólne” pkt 3.

### 3.2. Sprzęt stosowany do wykonania robót

Przy wykonywaniu robót Wykonawca w zależności od potrzeb, powinien wykazać się możliwością korzystania ze sprzętu dostosowanego do przyjętej metody robót, jak np.:

- koparką chwytakową na podwoziu gąsienicowym o pojemności łyżki  $0,4$  m<sup>3</sup>,
- ubijakiem spalinowym, płytą wibracyjną, walcem lub innym sprzętem zagęszczającym,
- sprzętem transportowym,
- sprzętem do rozładunku rur, jak lekkim sprzętem dźwigowym, wózkami widłowymi (rozładunek może też być wykonywany ręcznie).

Uwaga: W czasie rozładunku rur należy zwracać uwagę, żeby nie uszkodzić karbów, np. przez zbyt energiczne wyciąganie rur, co powoduje tarcie karbów o podłoże.

Sprzęt powinien odpowiadać wymaganiom określonym w dokumentacji projektowej, STWiORB, instrukcjach producentów lub propozycji Wykonawcy i powinien być zaakceptowany przez Inżyniera.



## 4. TRANSPORT

### 4.1. Ogólne wymagania dotyczące transportu

Ogólne wymagania dotyczące transportu podano w STWiORB D-M-00.00.00 „Wymagania ogólne” pkt 4.

### 4.2. Transport materiałów

Materiały sypkie i drobne przedmioty można przewozić dowolnymi środkami transportu, w warunkach zabezpieczających je przed zanieczyszczeniem, zmieszaniem z innymi materiałami i nadmiernym zawilgoceniem.

Rury należy ułożyć równomiernie na całej powierzchni ładunkowej obok siebie i zabezpieczyć przed możliwością przesuwania się podczas transportu. Nie należy dopuścić, aby więcej niż 1 m rury wystawał poza obrys środka transportowego.

## 5. WYKONANIE ROBÓT

### 5.1. Ogólne zasady wykonania robót

Ogólne zasady wykonania robót podano w STWiORB D-M-00.00.00 „Wymagania ogólne” pkt 5.

### 5.2. Zasady wykonywania robót

Sposób wykonania robót powinien być zgodny z dokumentacją projektową i STWiORB. W przypadku braku wystarczających danych można korzystać z informacji podanych w załącznikach.

Podstawowe czynności przy wykonywaniu robót obejmują:

1. roboty przygotowawcze,
2. wykonanie wykopów, np. pod ławę,
3. wykonanie fundamentu (ławy) pod rury, np. z mieszanki kruszywa naturalnego (pospółki),
4. ułożenie rury na ławie w jednym odcinku lub w odcinkach, wymagających połączenia kolejnych dwóch rur złączką,
5. wykonanie zasyпки przepustu,
6. umocnienie skarp przy wlocie i wylocie przepustu,
7. roboty wykończeniowe.

### 5.3. Roboty przygotowawcze

Przed przystąpieniem do robót należy, na podstawie dokumentacji projektowej, STWiORB lub wskazań Inżyniera:

- ustalić lokalizację robót,
- przeprowadzić obliczenia i pomiary geodezyjne niezbędne do szczegółowego wytyczenia robót oraz ustalenia danych wysokościowych,
- usunąć przeszkody, np. drzewa, krzaki, obiekty, elementy dróg, ogrodzeń itd.,
- ew. odwodnić teren budowy w zakresie uzgodnionym z Inżynierem.

Zaleca się korzystanie z ustaleń STWiORB D-01.00.00 w zakresie niezbędnym do wykonania robót przygotowawczych.

### 5.4. Wykonanie wykopów

Wykonanie wykopów pod ławę i ewentualne inne elementy robót powinno być zgodne z dokumentacją projektową. Dobór sprzętu i metody wykonania należy dostosować do rodzajów gruntu, objętości robót i odległości transportu.

Wykonanie wykopów powinno odpowiadać wymaganiom określonym w STWiORB D-02.00.00.

Dno wykopu powinno być wyrównane z dokładnością co najmniej  $\pm 2$  cm.

Wykop należy wykonać w takim okresie, aby po jego zakończeniu można było przystąpić do wykonywania przepustu.

### 5.5. Ława pod przepustem

W przypadku układania przepustu bezpośrednio na gruncie (np. piaszczystym), kształt podłoża powinien być wyprofilowany stosownie do kształtu spodu rury.

Jeśli grunt podłoża wymaga rozłożenia nacisku, to rury przepustu powinny być układane na zagęszczonej warstwie podsypki (ławie) o grubości ustalonej w dokumentacji projektowej, z mieszanki kruszywa naturalnego o uziarnieniu np. 0÷20 mm, bez zanieczyszczeń.

Podsypkę należy zagęścić do 0,98 Proctora normalnego. Górna jej warstwa o grubości równej wysokości karbu powinna być luźna, aby karby rury mogły swobodnie się w niej zagłębić.

Dopuszczalne odchyłki dla ław fundamentowych przepustu wynoszą:

- dla wymiarów w planie  $\pm 5$  cm,
- dla rzędnych wierzchu ławy  $\pm 2$  cm.

### 5.6. Ułożenie rur przepustu na ławie

Ułożenia rury na ławie należy dokonać po zaniwelowaniu poziomu dna i wytyczeniu osi przepustu.

Zaleca się układać rurę w jednym odcinku, jeśli możliwa jest dostawa rury o odpowiedniej długości, wynikająca z asortymentu produkcji i możliwości transportowych. W innych przypadkach, przepust złożony z dwóch lub większej liczby rur powinien mieć połączenia złączkami poszczególnych odcinków rur.

Łączenie dwóch odcinków rur polega na:

- ułożeniu na ławie złączki,
- położeniu na złączce dwóch sąsiednich końców rur,
- zamknięciu złączki,
- założeniu w złączce pasków lub śrub zaciskowych i zaciągnięcie ich.

W przypadku gdy przepust ułożono na ławie, po uprzednim połączeniu odcinków rur poza ławą, należy sprawdzić skuteczność połączeń między rurami.

Rurę przepustu po ułożeniu należy ustabilizować w taki sposób, aby nie zmieniła swojego położenia w czasie zasypywania przepustu. Można dokonać tego podsypką wspierającą.

Przycięcie skrajnych rur do płaszczyzny skarpy można wykonać przed montażem przepustu lub też na budowie po wykonaniu nasypu.

### 5.7. Zasyпка przepustu

Zasyпка przepustu do wysokości co najmniej 30 cm ponad górną krawędź przepustu zaleca się wykonać mieszanką kruszywa naturalnego o frakcji 0 ÷ 31,5 mm o klasie niejednorodności D5 lub piaskiem gruboziarnistym. Za zgodą Inżyniera, do zasyпки można użyć piasku lub gruntu rodzimego.

Zasyпка powinna być wykonywana:

- równomiernie i równocześnie z obu stron przepustu,
- warstwami o grubości dostosowanej do wysokości zasyпки, zagęszczonymi do wskaźnika zagęszczenia  $\geq 0,98$ ,
- ze zwróceniem uwagi, aby średnica ziaren kruszywa, układanego bezpośrednio na rurze, nie przekraczała wielkości skoku karbu zewnętrznego rury.

Szczególnie starannie należy wykonać podsypkę wspierającą przepust, umieszczoną nad ławą. Materiał na podsypkę wspierającą powinien odpowiadać wymaganiom mieszanki z kruszywa 0÷20 mm dla ławy.

### 5.8. Umocnienie skarp przy wlocie i wylocie przepustu

#### 5.8.1. Rodzaje umocnień skarp

Umocnienie skarp przy wlocie i wylocie przepustu powinno odpowiadać ustaleniom dokumentacji projektowej. Umocnieniu podlega dno oraz skarpy.

Jeśli dokumentacja projektowa nie ustala inaczej, to umocnienie skarp można wykonać z:

- betonowej kostki brukowej,
- brukowca.

#### 5.8.2. Umocnienie skarpy betonową kostką brukową

Betonowa kostka brukowa powinna odpowiadać wymaganiom STWiORB D-05.03.23a, a sposób wykonania umocnienia powinien być zgodny z ustaleniami STWiORB D-05.03.23a i OST D-06.01.01.

#### 5.8.3. Umocnienie skarpy brukowcem

Brukowiec i sposób wykonania umocnienia powinien odpowiadać wymaganiom STWiORB D-06.01.01.

### 5.9. Roboty wykończeniowe

Roboty wykończeniowe powinny być zgodne z dokumentacją projektową i STWiORB. Do robót wykończeniowych należą prace związane z dostosowaniem wykonanych robót do istniejących warunków terenowych, takie jak:

- odtworzenie przeszkód czasowo usuniętych, np. parkanów, ogrodzeń nawierzchni, chodników, krawężników itp.,
- niezbędne uzupełnienia zniszczonej w czasie robót roślinności, tj. zatrawienia, krzewów,
- roboty porządkujące otoczenie terenu robót.

## 6. KONTROLA JAKOŚCI ROBÓT

### 6.1. Ogólne zasady kontroli jakości robót

Ogólne zasady kontroli jakości robót podano w STWiORB D-M-00.00.00 „Wymagania ogólne” pkt 6.

### 6.2. Badania przed przystąpieniem do robót

Przed przystąpieniem do robót Wykonawca powinien:

- uzyskać wymagane dokumenty, dopuszczające wyroby budowlane do obrotu i powszechnego stosowania (aprobaty techniczne, certyfikaty zgodności, deklaracje zgodności, ew. badania materiałów wykonane przez dostawców itp.),
- ew. wykonać własne badania właściwości materiałów przeznaczonych do wykonania robót, określone w pktcie 2,
- sprawdzić cechy zewnętrzne gotowych materiałów z tworzyw i prefabrykowanych.

Wszystkie dokumenty oraz wyniki badań Wykonawca przedstawia Inżynierowi do akceptacji.

### 6.3. Badania w czasie robót

Częstotliwość oraz zakres badań i pomiarów, które należy wykonać w czasie robót podaje tablica 1.

Tablica 1. Częstotliwość oraz zakres badań i pomiarów w czasie robót

| Lp. | Wyszczególnienie robót   | Częstotliwość badań | Wartości dopuszczalne                |
|-----|--|---------------------|--------------------------------------|
| 1   | Lokalizacja i zgodność granic terenu robót z dokumentacją projektową | 1 raz               | Wg pktu 5 i dokumentacji projektowej |
| 2   | Wykonanie wykopów  | Bieżąco             | Wg pktu 5                            |
| 3   | Wykonanie fundamentu (ławy) przepustu                                | Bieżąco             | Wg pktu 5                            |
| 4   | Ułożenie rur przepustu na ławie                                      | Bieżąco             | Wg pktu 5                            |
| 5   | Zasyпка przepustu  | Bieżąco             | Wg pktu 5                            |
| 6   | Umocnienie skarp przy wlocie i wylocie przepustu                     | Bieżąco             | Wg pktu 5                            |
| 7   | Wykonanie robót wykończeniowych                                      | Ocena ciągła        | Wg pktu 5                            |

## 7. OBMIAR ROBÓT

### 7.1. Ogólne zasady obmiaru robót

Ogólne zasady obmiaru robót podano w STWiORB D-M-00.00.00 „Wymagania ogólne” pkt 7.

### 7.2. Jednostka obmiarowa

Jednostką obmiarową jest m (metr) kompletnego wykonania przepustu.

## 8. ODBIÓR ROBÓT

### 8.1. Ogólne zasady odbioru robót

Ogólne zasady odbioru robót podano w STWiORB D-M-00.00.00 „Wymagania ogólne” pkt 8.

Roboty uznaje się za wykonane zgodnie z dokumentacją projektową, STWiORB i wymaganiami Inżyniera, jeżeli wszystkie pomiary i badania z zachowaniem tolerancji wg pkt 6 dały wyniki pozytywne.

### 8.2. Odbiór robót zanikających i ulegających zakryciu

Odbiorowi robót zanikających i ulegających zakryciu podlegają:

- wykonanie wykopu,
- wykonanie ławy fundamentowej.

Odbiór tych robót powinien być zgodny z wymaganiami pktu 8.2 D-M-00.00.00 „Wymagania ogólne” oraz niniejszej STWiORB.

## 9. PODSTAWA PŁATNOŚCI

### 9.1. Ogólne ustalenia dotyczące podstawy płatności

Ogólne ustalenia dotyczące podstawy płatności podano w STWiORB D-M-00.00.00 „Wymagania ogólne” pkt 9.

### 9.2. Cena jednostki obmiarowej

Cena wykonania 1 m kompletnego przepustu obejmuje:

- prace pomiarowe i roboty przygotowawcze,
- oznakowanie robót,
- przygotowanie podłoża,
- dostarczenie materiałów i sprzętu,
- wykonanie przepustu z wykopem, ławą, ułożeniem rur, zasypką, umocnieniem skarp według wymagań dokumentacji projektowej i specyfikacji technicznej,
- przeprowadzenie pomiarów i badań wymaganych w specyfikacji technicznej,
- odwiezienie sprzętu,
- inne roboty składające się na kompletne wykonanie zakresu przewidzianego w STWiORB.

### 9.3. Sposób rozliczenia robót tymczasowych i prac towarzyszących

Cena wykonania robót obejmuje:

- roboty tymczasowe, które są potrzebne do wykonania robót podstawowych, ale nie są przekazywane Zamawiającemu i są usuwane po wykonaniu robót podstawowych,
- prace towarzyszące, które są niezbędne do wykonania robót podstawowych, niezaliczane do robót tymczasowych, jak geodezyjne wytyczenie robót itd.

## 10. PRZEPISY ZWIĄZANE

### 10.1. STWiORB

- |    |              |  |
|----|--------------|--|
| 1. | D-M-00.00.00 | Wymagania ogólne   |
| 2. | D-01.00.00   | Roboty przygotowawcze  |
| 3. | D-02.00.00   | Roboty ziemne  |
| 4. | D-05.03.23a  | Nawierzchnia z betonowej kostki brukowej dla dróg i ulic oraz placów i chodników |
| 5. | D-06.01.01   | Umocnienie powierzchniowe skarp, rowów i ścieków                                 |

### 10.2. Normy

- |    |                 |   |
|----|-----------------|---|
| 6. | PN-B-11111:1996 | Kruszywa mineralne. Kruszywa naturalne do nawierzchni drogowych. Żwir i mieszanka |
|----|-----------------|---|

## 11. ZAŁĄCZNIKI

### ZAŁĄCZNIK 1

#### ZJAZDY I PRZEPUSTY POD ZJAZDAMI

(wg rozporządzenia Ministra Transportu i Gospodarki Morskiej z dnia 2 marca 1999 r. w sprawie warunków technicznych, jakim powinny odpowiadać drogi publiczne i ich usytuowanie, Dz.U. nr 43, poz. 430 oraz WPD-2 i WPD-3 „Wytyczne projektowania dróg III, IV i V klasy technicznej” i VI-VII klasy technicznej, GDDP, Warszawa 1995)

##### 1.1. Zjazdy

Zjazdem jest urządzone miejsce dostępu do drogi, uzgodnione z zarządzającym drogą. W zależności od sposobu użytkowania rozróżnia się: a) zjazdy publiczne, b) zjazdy indywidualne.

Zjazdem publicznym jest, określony przez zarządcę drogi, zjazd do co najmniej jednego obiektu, w którym jest prowadzona działalność gospodarcza, a w szczególności do stacji paliw, obiektu gastronomicznego, hotelowego, przemysłowego, handlowego lub magazynowego.

Zjazdem indywidualnym jest, określony przez zarządcę drogi, zjazd do jednego lub kilku obiektów użytkowanych indywidualnie. Zjazd zapewnia dostęp do pojedynczych posesji, zabudowań gospodarczych, na pole lub do innych obiektów.

Szerokość korony zjazdu publicznego powinna wynosić co najmniej 5,0 m, a szerokość jezdni minimum 3,5 m. Szerokość korony zjazdu indywidualnego powinna wynosić co najmniej 4,5 m, a szerokość jezdni minimum 3,0 m. Zjazdy powinny mieć nawierzchnię twardą w granicach pasa drogowego.

##### 1.2. Przepusty pod zjazdami

Jeśli zjazd przekracza rów drogowy lub ogranicza spływ wody opadowej musi być wyposażony w przepust o średnicy co najmniej 50 cm, a wyjątkowo dopuszcza się 40 cm.

Plan sytuacyjny przepustu pod zjazdem przedstawiony jest na rysunku 3.1, a przekrój podłużny przepustu – na rysunku 3.2.

**RURY POLIETYLENOWE**
**2.1. Charakterystyka rur polietylenowych HDPE**

Rury do przepustów wykonane są z wysokoudarowej odmiany polietylenu HDPE, wysokiej gęstości, charakteryzującego się dobrą odpornością na działanie roztworu soli i olejów mineralnych i ograniczoną odpornością na benzynę. Materiał jest palny, a zapłon następuje przy bezpośrednim, długotrwałym zetknięciu z otwartym ogniem. Skrót HDPE oznacza „high-density polyethylene”, tj. polietylen wysokiej gęstości.

Powierzchnia wewnętrzna rury jest gładka, a powierzchnia zewnętrzna jest wykształcona w formie spiralnego karbu o wielkości i skoku zwoju zależnego od średnicy rury, zwiększającego się ze wzrostem średnicy.

Karbowanie rury zaprojektowano w sposób umożliwiający uzyskanie jak największej wytrzymałości rur na ściskanie, w połączeniu z małą masą materiału. Spiralny kształt karbowania pozwala na optymalny rozkład naprężeń w rurze oraz umożliwia dobre wypełnienie cząstkami gruntu przestrzeni między karbami. Wytrzymałość na ściskanie rury, określona na podstawie metody naprężeń pierścieniowych wynosi zwykle minimum 8 kPa.

Długość wytwarzanych odcinków rur określa producent (zwykle 2÷12 m). Odcinki poszczególnych rur można łączyć za pomocą elementów w formie złączek i opasek zaciskowych lub śrub, z tym że istnieją różne rodzaje złączek: plastikowe z karbami, metalowe jednodzielne lub dwudzielne, w zależności od stosowanej średnicy rury.

Przykładowy asortyment produkowanych rur polietylenowych spiralnie karbowanych przedstawiono w tablicy 2.1, a najmniejsze średnice przepustów pod koroną drogi – w zał. 1, pkt 1.2.

Tablica 2.1. Przykładowy asortyment produkowanych rur polietylenowych spiralnie karbowanych (wg danych producenta)

| Lp. | Średnica rury, mm |            | Odstęp karbów, mm | Masa rury, kg/m |
|-----|-------------------|------------|-------------------|-----------------|
|     | nominalna         | zewnętrzna |                   |                 |
| 1   | 300               | 364,5      | 52,5              | 5,5             |
| 2   | 400               | 485,8      | 70,0              | 9,6             |
| 3   | 500               | 621,0      | 87,5              | 15,8            |
| 4   | 600               | 728,4      | 105,0             | 21,3            |

**2.2. Zalety rur polietylenowych**

Przepusty z rur polietylenowych HDPE mają następujące, pozytywne cechy:

- montaż rur przepustu może być dokonany ręcznie, bez użycia cięższego sprzętu mechanicznego,
- sposób montażu rur minimalizuje okres czasu potrzebny do budowy obiektu,
- rury polietylenowe nie wymagają ścianek czołowych przepustu, zwykle dostosowuje się je do pochylenia skarp nasypu, przez przycięcie,
- przepust z rur polietylenowych jest odporny na działanie agresywnych związków chemicznych; nie wymaga robót izolacyjnych,
- montaż przepustu można wykonywać w ujemnych temperaturach otoczenia,
- istnieje łatwość czyszczenia przepustu: wodą w okresie letnim lub parą wodną 105°C w okresie zimowym.

**2.3. Przepust z rur polietylenowych pod zjazdem**

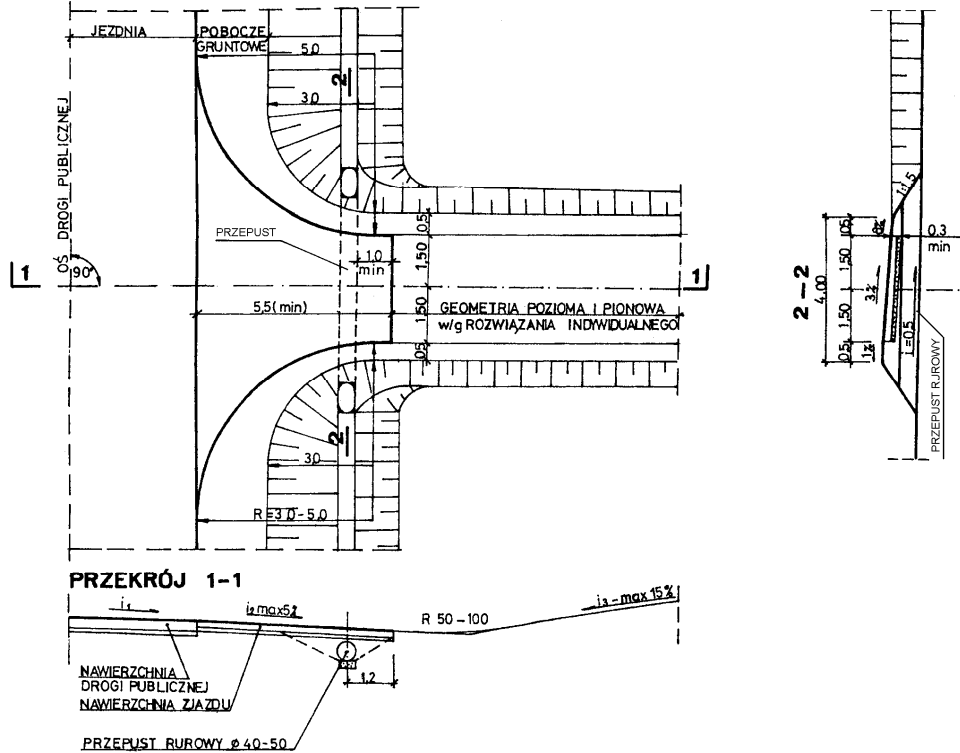
Rury polietylenowe mogą być stosowane do wykonania przepustów pod zjazdami.

Pod zjazdami z dróg publicznych można stosować nadsypkę dla rur przepustów od 0,3 do 0,4 m. W przypadku gdy warstwa nawierzchni jest grubsza niż minimalna zasyпка, to grubość zasyпки z kruszywa nad rurą powinna wynosić min. 0,10÷0,15 m, mierząc od karbu rury.

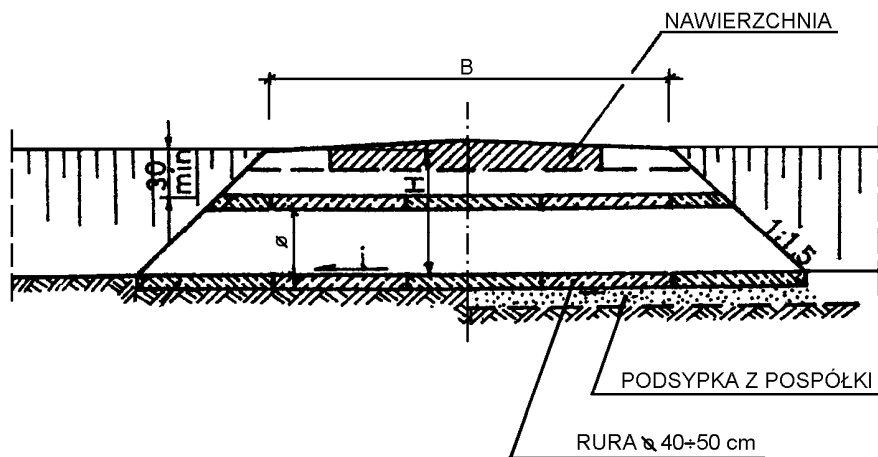
Końce rury mają zwykle ścięcia dostosowujące jej wyloty do kształtu nasypu (pochylenia skarp). Nie zachodzi konieczność wykonania specjalnego zabezpieczenia wlotu i wylotu jeśli przepust ma średnicę mniejszą niż 300 mm, zwłaszcza gdy wykonany jest na cieku suchym przez większą część roku.

**RYСУNKI**

Rys. 3.1. Przykładowe rozwiązanie sytuacyjne zjazdu indywidualnego z przepustem



Rys. 3.2. Przekrój podłużny przepustu z rury polietylenowej średnicy 40÷50 cm pod zjazdem







## **SPECYFIKACJE TECHNICZNE WYKONANIA I ODBIORU ROBÓT BUDOWLANYCH**

### **D-06.03.01 ŚCINANIE I UZUPEŁNIANIE POBOCZY (CPV 45110000)**



## 1. WSTĘP

### 1.1. Przedmiot STWiORB

Przedmiotem niniejszej specyfikacji technicznej (STWiORB) są wymagania dotyczące wykonania i odbioru robót związanych ze ścinaniem i uzupełnianiem poboczy gruntowych w ramach zadania p.n.:

**„Przebudowa drogi nr 977 obejmująca „Budowę chodnika w miejscowości Małastów w ciągu drogi wojewódzkiej 977 odc. Ref. 270 km 0+686 - 0+994; 1+212 - 1+442” strona prawa”**

### 1.2. Zakres stosowania STWiORB

Specyfikacje techniczne wykonania i odbioru robót budowlanych stanowią dokument kontraktowy przy realizacji robót wymienionych w pkt. 1.1.

### 1.3. Zakres robót objętych STWiORB

Ustalenia zawarte w niniejszej specyfikacji dotyczą zasad prowadzenia robót związanych ze ścinaniem zawyżonych poboczy.

### 1.4. Określenia podstawowe

1.4.1. Pobocze gruntowe - część korony drogi przeznaczona do chwilowego zatrzymania się pojazdów, umieszczenia urządzeń bezpieczeństwa ruchu i wykorzystywana do ruchu pieszych, służąca jednocześnie do bocznego oparcia konstrukcji nawierzchni.

1.4.2. Odkład - miejsce składowania gruntu pozyskanego w czasie ścinania poboczy.

1.4.3. Pozostałe określenia podstawowe są zgodne z obowiązującymi, odpowiednimi polskimi normami i z definicjami podanymi w STWiORB D-M-00.00.00 „Wymagania ogólne” pkt 1.4.

### 1.5. Ogólne wymagania dotyczące robót

Ogólne wymagania dotyczące robót podano w STWiORB D-M-00.00.00 „Wymagania ogólne” pkt 1.5.

## 2. MATERIAŁY

Nie występują.

## 3. SPRZĘT

### 3.1. Ogólne wymagania dotyczące sprzętu

Ogólne wymagania dotyczące sprzętu podano w STWiORB D-M-00.00.00 „Wymagania ogólne” pkt 3.

### 3.2. Sprzęt do ścinania i uzupełniania poboczy

Wykonawca przystępujący do wykonania robót określonych w niniejszej STWiORB powinien wykazać się możliwością korzystania z następującego sprzętu:

- zrywarek, kultywatorów lub bron talerzowych,
- równiarek z transporterem (ścinarki poboczy),
- równiarek do profilowania,
- ładowarek czołowych,
- walców,
- płytowych zagęszczarek wibracyjnych,
- przewoźnych zbiorników na wodę.

## 4. TRANSPORT

### 4.1. Ogólne wymagania dotyczące transportu

Ogólne wymagania dotyczące transportu podano w STWiORB D-M-00.00.00 „Wymagania ogólne” pkt 4.

### 4.2. Transport materiałów

Przy wykonywaniu robót określonych w niniejszej STWiORB, można korzystać z dowolnych środków transportowych przeznaczonych do przewozu gruntu.

## 5. WYKONANIE ROBÓT

### 5.1. Ogólne zasady wykonania robót

Ogólne zasady wykonania robót podano w STWiORB D-M-00.00.00 „Wymagania ogólne” pkt 5.

### 5.2. Ścinanie poboczy

Ścinanie poboczy może być wykonywane ręcznie, za pomocą łopaty lub sprzętem mechanicznym wg pkt 3.2. Ścinanie poboczy należy przeprowadzić od krawędzi pobocza do krawędzi nawierzchni, zgodnie z założonym w dokumentacji projektowej spadkiem poprzecznym.

Nadmiar gruntu uzyskanego podczas ścinania poboczy należy wywieźć na odkład. Miejsce odkładu należy uzgodnić z Inżynierem.

Grunt pozostały w poboczu należy spulchnić na głębokość od 5 do 10 cm, doprowadzić do wilgotności optymalnej poprzez dodanie wody i zagęścić.

Wskaźnik zagęszczenia określony zgodnie z BN-77/8931-12, powinien wynosić co najmniej 0,98 maksymalnego zagęszczenia, według normalnej metody Proctora, zgodnie z PN-B-04481.

## 6. KONTROLA JAKOŚCI ROBÓT

### 6.1. Ogólne zasady kontroli jakości robót

Ogólne zasady kontroli jakości robót podano w STWiORB D-M-00.00.00 „Wymagania ogólne” pkt 6.

### 6.2. Badania w czasie robót

Częstotliwość oraz zakres badań i pomiarów w czasie prowadzenia robót podano w tablicy 1.

Tablica 1. Częstotliwość oraz zakres badań i pomiarów

| Lp. | Wyszczególnienie badań   | Częstotliwość badań<br>Minimalna liczba badań na dziennej<br>działce roboczej |
|-----|--|---|
| 1   | Uziarnienie mieszanki uzupełniającej                           | 2 próbki  |
| 2   | Wilgotność optymalna mieszanki uzupełniającej                  | 2 próbki  |
| 3   | Wilgotność optymalna gruntu w ściętym poboczu                  | 2 próbki  |
| 4   | Wskaźnik zagęszczenia na ścinanych lub uzupełnianych poboczach | 2 razy na 1 km  |

### 6.3. Pomiar cech geometrycznych ścinanych poboczy

Częstotliwość oraz zakres pomiarów po zakończeniu robót podano w tablicy 2.

Tablica 2. Częstotliwość oraz zakres pomiarów ścinanych poboczy

| Lp. | Wyszczególnienie   | Minimalna częstotliwość pomiarów |
|-----|--------------------|----------------------------------|
| 1   | Spadki poprzeczne  | 2 razy na 100 m                  |
| 2   | Równość podłużna   | co 50 m                          |
| 3   | Równość poprzeczna |                                  |

#### 6.3.1. Spadki poprzeczne poboczy

Spadki poprzeczne poboczy powinny być zgodne z dokumentacją projektową, z tolerancją  $\pm 1\%$ .

#### 6.3.2. Równość poboczy

Nierówności podłużne i poprzeczne należy mierzyć łatą 4-metrową wg BN-68/8931-04. Maksymalny prześwit pod łatą nie może przekraczać 15 mm.

### 7. OBMIAR ROBÓT

#### 7.1. Ogólne zasady obmiaru robót

Ogólne zasady obmiaru robót podano w STWiORB D-M-00.00.00 „Wymagania ogólne” pkt 7.

#### 7.2. Jednostka obmiarowa

Jednostką obmiarową jest  $m^2$  (metr kwadratowy) wykonanych robót na poboczach.

### 8. ODBIÓR ROBÓT

Ogólne zasady odbioru robót podano w STWiORB D-M-00.00.00 „Wymagania ogólne” pkt 8.

Roboty uznaje się za wykonane zgodnie z dokumentacją projektową, STWiORB i wymaganiami Inżyniera, jeżeli wszystkie pomiary i badania z zachowaniem tolerancji wg pkt 6 dały wyniki pozytywne.

### 9. PODSTAWA PŁATNOŚCI

#### 9.1. Ogólne ustalenia dotyczące podstawy płatności

Ogólne ustalenia dotyczące podstawy płatności podano w STWiORB D-M-00.00.00 „Wymagania ogólne” pkt 9.

#### 9.2. Cena jednostki obmiarowej

Cena wykonania 1  $m^2$  robót obejmuje:

- prace pomiarowe i przygotowawcze,
- oznakowanie robót,
- ścięcie poboczy i zagęszczenie podłoża,
- odwiezienie gruntu na odkład,
- zagęszczenie poboczy,
- przeprowadzenie pomiarów i badań laboratoryjnych wymaganych w specyfikacji technicznej,
- inne roboty składające się na kompletne wykonanie zakresu przewidzianego w STWiORB.

### 10. PRZEPISY ZWIĄZANE

#### 10.1. Normy

1. PN-B-04481 Grunty budowlane. Badania laboratoryjne
2. BN-68/8931-04 Drogi samochodowe. Pomiar równości nawierzchni planografem i łatą
3. BN-77/8931-12 Oznaczenie wskaźnika zagęszczenia gruntu.

#### 10.2. Inne materiały

4. Stanisław Datka, Stanisław Luszawski: Drogowe roboty ziemne.



## **SPECYFIKACJE TECHNICZNE WYKONANIA I ODBIORU ROBÓT BUDOWLANYCH**

### **D-06.03.01A POBOCZE UTWARDZONE KRUSZYWEM ŁAMANYM (CPV 45110000)**





## 1. WSTĘP

### 1.1. Przedmiot STWiORB

Przedmiotem niniejszej specyfikacji technicznej (STWiORB) są wymagania dotyczące wykonania i odbioru robót związanych z utwardzeniem pobocza kruszywem łamanym w ramach zadania p.n.:

**„Przebudowa drogi nr 977 obejmująca „Budowę chodnika w miejscowości Małastów w ciągu drogi wojewódzkiej 977 odc. Ref. 270 km 0+686 - 0+994; 1+212 - 1+442” strona prawa”**

### 1.2. Zakres stosowania STWiORB

Specyfikacje techniczne wykonania i odbioru robót budowlanych stanowią dokument kontraktowy przy realizacji robót wymienionych w pkt. 1.1.

### 1.3. Zakres robót objętych STWiORB

Ustalenia zawarte w niniejszej specyfikacji dotyczą zasad prowadzenia robót związanych z wykonaniem i odbiorem utwardzonego pobocza za pomocą kruszywa łamanego niezwiązanego (dawniej nazywanego „kruszywem stabilizowanym mechanicznie”).

Utwardzone pobocze może być wykonane na istniejącym poboczu gruntowym (wymagając wykonania w nim koryta), względnie może być wykonane jednocześnie z nawierzchnią jezdni w czasie budowy nowej drogi (nie wymagając koryta).

### 1.4. Określenia podstawowe

1.4.1. Pobocze – część korony drogi przeznaczona do chwilowego postoju pojazdów, umieszczenia urządzeń organizacji i bezpieczeństwa ruchu oraz do ruchu pieszych, służąca jednocześnie do bocznego oparcia konstrukcji nawierzchni.

1.4.2. Utwardzone pobocze – część pobocza drogowego, posiadająca w ciągu całego roku nośność wystarczającą do przejścia obciążenia statycznego od kół samochodów, dopuszczonych do ruchu na drodze (zał. 2, rys. 1 i 2).

1.4.3. Gruntowe pobocze – część pobocza drogowego, stanowiąca obrzeże utwardzonego pobocza, przeznaczona do ustawiania znaków i urządzeń zabezpieczenia ruchu.

1.4.4. Utwardzenie pobocza kruszywem łamanym niezwiązanym – proces technologiczny, polegający na odpowiednim zagęszczeniu w optymalnej wilgotności kruszywa o właściwie dobranym uziarnieniu (proces ten nazywany był dawniej stabilizacją mechaniczną).

1.4.5. Pozostałe określenia podstawowe są zgodne z obowiązującymi, odpowiednimi polskimi normami i z definicjami podanymi w STWiORB D-M-00.00.00 „Wymagania ogólne” pkt 1.4.

### 1.5. Ogólne wymagania dotyczące robót

Ogólne wymagania dotyczące robót podano w STWiORB D-M-00.00.00 „Wymagania ogólne” pkt 1.5.

## 2. MATERIAŁY

### 2.1. Ogólne wymagania dotyczące materiałów

Ogólne wymagania dotyczące materiałów, ich pozyskiwania i składowania, podano w STWiORB D-M-00.00.00 „Wymagania ogólne” pkt 2.

## 2.2. Materiały do wykonania robót

### 2.2.1. Zgodność materiałów z dokumentacją projektową

Materiały do wykonania robót powinny być zgodne z ustaleniami dokumentacji projektowej lub STWiORB.

### 2.2.2. Materiały do wykonania utwardzonego pobocza

Materiałami stosowanymi przy wykonywaniu utwardzonego pobocza są: piasek, kruszywo łamane i woda.

### 2.2.3. Piasek

W przypadku występowania w konstrukcji utwardzonego pobocza warstwy odsączającej, odcinającej i innej, wykonanej przy użyciu piasku, to powinien on odpowiadać wymaganiom PN-EN 13242:2004 lub PN-EN 13285:2004.

### 2.2.4. Kruszywo

Do utwardzenia pobocza należy stosować kruszywo łamane o uziarnieniu 0÷25 mm, odpowiadające wymaganiom PN-EN 13242:2004 lub PN-EN 13285:2004.

Kruszywo powinno być jednorodne, bez zanieczyszczeń obcych i bez domieszek gliny. Zaleca się użycie kruszywa o jasnej barwie.

### 2.2.5. Woda

Należy stosować przy wałowaniu nawierzchni każdą czystą wodę z rzek, jezior, stawów i innych zbiorników otwartych oraz wodę studzienną i wodociągową. Nie należy stosować wody z widocznymi zanieczyszczeniami, np. śmieciami, roślinnością wodną, odpadami przemysłowymi, kanalizacyjnymi itp.

### 2.2.6. Składowanie kruszyw

Okresowo składowane kruszywa powinny być zabezpieczone przed zanieczyszczeniem i zmieszaniem z innymi materiałami kamiennymi. Podłoże w miejscu składowania kruszyw powinno być równe, utwardzone i odwodnione.

## 3. SPRZĘT

### 3.1. Ogólne wymagania dotyczące sprzętu

Ogólne wymagania dotyczące sprzętu podano w STWiORB D-M-00.00.00 „Wymagania ogólne” pkt 3.

### 3.2. Sprzęt stosowany do wykonania robót

Przy wykonywaniu robót Wykonawca w zależności od potrzeb, powinien wykazać się możliwością korzystania ze sprzętu dostosowanego do przyjętej metody robót, jak:

- mieszarki stacjonarne do wytwarzania mieszanki kruszyw, wyposażone w urządzenia dozujące wodę (mieszarki powinny zapewnić wytworzenie jednorodnej mieszanki o wilgotności optymalnej, chyba że producent kruszywa zapewnia dostawę jednorodnej mieszanki o wymaganym uziarnieniu i odpowiedniej wilgotności),
- równiarki albo układarki do rozkładania mieszanki kruszywa,
- walce lub płytowe zagęszczarki wibracyjne,
- przewożne zbiorniki na wodę do zwilżania mieszanki, wyposażone w urządzenia do równomiernego i kontrolowanego dozowania wody,
- koparki do wykonania koryta, w przypadku utwardzania istniejącego pobocza gruntowego.

Należy korzystać ze sprzętu, który powinien być dostosowany swoimi wymiarami do warunków pracy w korycie, przygotowanym do ułożenia konstrukcji utwardzonego pobocza.

Sprzęt powinien odpowiadać wymaganiom określonym w dokumentacji projektowej, STWiORB, instrukcjach producentów lub propozycji Wykonawcy i powinien być zaakceptowany przez Inżyniera.

## 4. TRANSPORT

### 4.1. Ogólne wymagania dotyczące transportu

Ogólne wymagania dotyczące transportu podano w STWiORB D-M-00.00.00 „Wymagania ogólne” pkt 4.

### 4.2. Transport materiałów

Materiały sypkie (kruszywa) można przewozić dowolnymi środkami transportu, w warunkach zabezpieczających je przed zanieczyszczeniem, zmieszaniem z innymi materiałami i nadmiernym zawilgoceniem.

## 5. WYKONANIE ROBÓT

### 5.1. Ogólne zasady wykonania robót

Ogólne zasady wykonania robót podano w STWiORB D-M-00.00.00 „Wymagania ogólne” pkt 5.

### 5.2. Zasady wykonywania robót

Sposób wykonania robót powinny być zgodne z dokumentacją projektową i STWiORB. W przypadku braku wystarczających danych można korzystać z ustaleń podanych w niniejszej specyfikacji oraz z informacji podanych w załącznikach.

Podstawowe czynności przy wykonywaniu robót obejmują:

1. roboty przygotowawcze,
2. wykonanie koryta,
3. ułożenie nawierzchni utwardzonego pobocza (wytworzenie i wbudowanie mieszanki),
4. roboty wykończeniowe.

### 5.3. Roboty przygotowawcze

Przed przystąpieniem do robót należy, na podstawie dokumentacji projektowej, STWiORB lub wskazań Inżyniera:

- ustalić lokalizację terenu robót,
- przeprowadzić obliczenia i pomiary geodezyjne niezbędne do szczegółowego wytyczenia robót oraz ustalenia danych wysokościowych,
- usunąć przeszkody, np. elementy dróg, ew. słupki, zatarwienie itd.,
- ew. splantować pobocze istniejące,
- zgromadzić wszystkie materiały potrzebne do rozpoczęcia budowy.

Zaleca się korzystanie z ustaleń STWiORB D-01.00.00 w zakresie niezbędnym do wykonania robót przygotowawczych oraz z ustaleń STWiORB D-02.00.00 przy występowaniu robót ziemnych.

### 5.4. Wykonanie koryta i przygotowanie podłoża

Koryto wykonuje się w przypadku utwardzania pobocza istniejącego gruntowego.

Koryto powinno być wykonane bezpośrednio przed rozpoczęciem robót związanych z wykonaniem nawierzchni utwardzonego pobocza. Wcześniejsze wykonanie koryta jest możliwe wyłącznie za zgodą Inżyniera, w korzystnych warunkach atmosferycznych.

Koryto można wykonywać ręcznie, gdy jego szerokość nie pozwala na zastosowanie posiadanych maszyn. Rodzaj sprzętu, a w szczególności jego moc należy dostosować do rodzaju gruntu, w którym prowadzone są roboty i do trudności jego odspojenia.

Grunt odspojony w czasie wykonywania koryta powinien być wykorzystany zgodnie z ustaleniami dokumentacji projektowej i STWiORB, tj. wbudowany w nasyp lub odwieziony na odkład w miejsce wskazane lub zaaprobowane przez Inżyniera.

Przed przystąpieniem do profilowania dna koryta, podłoże powinno być oczyszczone z wszelkich zanieczyszczeń. Po oczyszczeniu powierzchni podłoża należy sprawdzić, czy istniejące rzędne terenu umożliwiają uzyskanie po profilowaniu zaprojektowanych rzędnych podłoża.

Zaleca się, aby rzędne terenu przed profilowaniem były o co najmniej 5 cm wyższe niż projektowane rzędne podłoża. Jeżeli powyższy warunek nie jest spełniony i występują zaniżenia poziomu w podłożu przewidzianym do profilowania, Wykonawca powinien spulchnić podłoże na głębokość zaakceptowaną przez Inżyniera, dowieźć dodatkowy grunt, spełniający wymagania obowiązujące dla górnej strefy korpusu, w ilości koniecznej

do uzyskania wymaganych rzędnych wysokościowych i zagęśćci warstwę do uzyskania wskaźnika zagęszczenia 1,00.

Profilowanie można wykonać ręcznie lub sprzętem dostosowanym do szerokości koryta. Ścięty grunt powinien być wykorzystany w robotach ziemnych lub w inny sposób zaakceptowany przez Inżyniera.

Bezpośrednio po profilowaniu podłoża należy przystąpić do jego zagęszczania, które należy kontynuować do osiągnięcia wskaźnika zagęszczenia nie mniejszego od 1,00.

Wilgotność gruntu podłoża podczas zagęszczania powinna być równa wilgotności optymalnej, z tolerancją od -20% do +10%.

Koryto po wyprofilowaniu i zagęszczeniu powinno być utrzymane w dobrym stanie.

Jeżeli po wykonaniu robót związanych z profilowaniem i zagęszczeniem podłoża nastąpi przerwa w robotach i Wykonawca nie przystąpi natychmiast do układania nawierzchni, to powinien on zabezpieczyć podłoże przed nadmiernym zawilgoceniem, na przykład przez rozłożenie folii lub w inny sposób zaakceptowany przez Inżyniera.

Jeżeli podłoże uległo nadmiernemu zawilgoceniu, to do układania nawierzchni można przystąpić dopiero po jego naturalnym osuszeniu.

### **5.5. Wytwarzanie mieszanki kruszywa**

Mieszankę kruszywa o ściśle określonym uziarnieniu i wilgotności optymalnej należy wytwarzać w mieszarkach stacjonarnych gwarantujących otrzymanie jednorodnej mieszanki. Ze względu na konieczność zapewnienia jednorodności, tylko w wyjątkowych przypadkach Inżynier może dopuścić do wytwarzania mieszanki przez mieszanie poszczególnych frakcji na drodze. Mieszanka po wyprodukowaniu powinna być od razu transportowana na miejsce wbudowania w sposób przeciwdziałający rozsegregowaniu i wysychaniu.

### **5.6. Wbudowanie i zagęszczenie mieszanki kruszywa**

Mieszanka kruszywa powinna być rozkładana w warstwie o jednakowej grubości, przy pomocy układarki lub równiarki, z zachowaniem wymaganych spadków i rzędnych wysokościowych. Zaleca się, aby grubość pojedynczo układanej warstwy nie przekraczała 20 cm po zagęszczeniu. Rozpoczęcie budowy następnej warstwy może nastąpić po odbiorze poprzedniej warstwy przez Inżyniera. W miejscach, gdzie widoczna jest segregacja kruszywa, należy przed zagęszczeniem wymienić kruszywo na materiał o odpowiednich właściwościach.

Zagęszczanie należy rozpocząć od dolnej krawędzi i przesuwając pasami podłużnymi, częściowo nakładającymi się, w kierunku górnej krawędzi. Nierówności i zagłębienia powstające w czasie zagęszczania powinny być wyrównywane bieżąco przez spulchnienie warstwy kruszywa i dodanie bądź usunięcie materiału, aż do otrzymania równej powierzchni. Zagęszczenie należy kontynuować do osiągnięcia wskaźnika zagęszczenia nie mniejszego niż 1,0 według normalnej próby Proctora, przeprowadzonej według PN-B-04481:1988. Do zagęszczenia zaleca się stosowanie maszyn (np. walców, zagęszczarek płytowych) o szerokości nie większej niż szerokość utwardzonego pobocza.

Wilgotność mieszanki kruszywa podczas zagęszczania powinna odpowiadać wilgotności optymalnej z tolerancją  $\pm 2\%$ . Materiał nadmiernie nawilgocony, powinien zostać osuszony przez mieszanie i napowietrzanie. W przypadku, gdy wilgotność mieszanki kruszywa jest niższa od optymalnej, mieszanka powinna być zwilżona określoną ilością wody i równomiernie wymieszana.

Przy wbudowywaniu i zagęszczaniu mieszanki kruszywa na utwardzonym poboczu należy zwrócić szczególną uwagę na właściwe jego wykonanie przy krawędzi jezdni. Styk jezdni i utwardzonego pobocza powinien być równy i szczelny.

### **5.7. Roboty wykończeniowe**

Roboty wykończeniowe powinny być zgodne z dokumentacją projektową i STWiORB. Do robót wykończeniowych należą prace związane z dostosowaniem wykonanych robót do istniejących warunków terenowych, takie jak:

- wyrównanie poziomu utwardzonego pobocza i gruntowego pobocza z ewentualnym splantowaniem istniejącego gruntowego pobocza,
- odtworzenie przeszkód czasowo usuniętych,
- niezbędne uzupełnienia zniszczonej w czasie robót roślinności, np. zatrawienia,
- roboty porządkujące otoczenie terenu robót.

## 6. KONTROLA JAKOŚCI ROBÓT

### 6.1. Ogólne zasady kontroli jakości robót

Ogólne zasady kontroli jakości robót podano w STWiORB D-M-00.00.00 „Wymagania ogólne” pkt 6.

### 6.2. Badania przed przystąpieniem do robót

Przed przystąpieniem do robót Wykonawca powinien:

- uzyskać wymagane dokumenty, dopuszczające wyroby budowlane do obrotu i powszechnego stosowania (aprobaty techniczne, certyfikaty zgodności, deklaracje zgodności, ew. badania materiałów wykonane przez dostawców itp.),
- ew. wykonać własne badania właściwości materiałów przeznaczonych do wykonania robót, określone przez Inżyniera,
- sprawdzić cechy zewnętrzne gotowych materiałów z tworzyw i prefabrykowanych.

Wszystkie dokumenty oraz wyniki badań Wykonawca przedstawia Inżynierowi do akceptacji.

### 6.3. Badania w czasie robót

Częstotliwość oraz zakres badań i pomiarów, które należy wykonać w czasie robót podaje tablica 1.

Tablica 1. Częstotliwość oraz zakres badań i pomiarów w czasie robót

| Lp. | Wyszczególnienie robót   | Częstotliwość badań | Wartości dopuszczalne                |
|-----|--|---------------------|--------------------------------------|
| 1   | Lokalizacja i zgodność granic terenu robót z dokumentacją projektową | 1 raz               | Wg pktu 5 i dokumentacji projektowej |
| 2   | Roboty przygotowawcze  | 1 raz               | Wg pktu 5.3                          |
| 3   | Wykonanie koryta i przygotowanie podłoża                             | Bieżąco             | Wg pktu 5.4                          |
| 4   | Wytwarzanie mieszanki kruszywa                                       | Jw.                 | Wg pktu 5.5                          |
| 5   | Wbudowanie i zagęszczanie mieszanki kruszywa                         | Jw.                 | Wg pktu 5.6                          |
| 6   | Wykonanie robót wykończeniowych                                      | Ocena ciągła        | Wg pktu 5.7                          |

### 6.4. Badania po zakończeniu robót

Wykonane utwardzone pobocze powinno spełniać następujące wymagania:

- szerokość utwardzonego pobocza może się różnić od szerokości projektowanej nie więcej niż +10 cm i -5 cm,
- nierówności pobocza mierzone 4-metrową łatą nie mogą przekraczać 10 mm,
- spadki poprzeczne powinny być zgodne z dokumentacją projektową z tolerancją  $\pm 0,5\%$ ,
- różnice wysokościowe z rzędnymi projektowanymi nie powinny przekraczać +1 cm, -2 cm,
- grubość utwardzonego pobocza nie może się różnić od grubości projektowanej o  $\pm 10\%$ .

Zaleca się badać grubość utwardzonego pobocza w 3 punktach, lecz nie rzadziej niż raz na 2000 m<sup>2</sup>, a pozostałe cechy co 100 m wzdłuż osi drogi.

## 7. OBMIAR ROBÓT

### 7.1. Ogólne zasady obmiaru robót

Ogólne zasady obmiaru robót podano w STWiORB D-M-00.00.00 „Wymagania ogólne” pkt 7.

### 7.2. Jednostka obmiarowa

Jednostką obmiarową jest m<sup>2</sup> (metr kwadratowy) wykonanego utwardzonego pobocza.

## 8. ODBIÓR ROBÓT

### 8.1. Ogólne zasady odbioru robót

Ogólne zasady odbioru robót podano w STWiORB D-M-00.00.00 „Wymagania ogólne” pkt 8.

Roboty uznaje się za wykonane zgodnie z dokumentacją projektową, STWiORB i wymaganiami Inżyniera, jeżeli wszystkie pomiary i badania z zachowaniem tolerancji według pktu 6 dały wyniki pozytywne.

### 8.2. Odbiór robót zanikających i ulegających zakryciu

Odbiorowi robót zanikających i ulegających zakryciu podlegają:

– wykonanie koryta i przygotowanie podłoża.

Odbiór tych robót powinien być zgodny z wymaganiami pktu 8.2 D-M-00.00.00 „Wymagania ogólne” oraz niniejszej STWiORB.

## 9. PODSTAWA PŁATNOŚCI

### 9.1. Ogólne ustalenia dotyczące podstawy płatności

Ogólne ustalenia dotyczące podstawy płatności podano w STWiORB D-M-00.00.00 „Wymagania ogólne” pkt 9.

### 9.2. Cena jednostki obmiarowej

Cena wykonania 1 m<sup>2</sup> utwardzonego pobocza obejmuje:

- prace pomiarowe i roboty przygotowawcze,
- oznakowanie robót,
- przygotowanie podłoża,
- dostarczenie materiałów i sprzętu,
- ewentualne ścięcie istniejącego pobocza, ew. spulchnienie, wyprofilowanie i zagęszczenie gruntowego pobocza,
- przygotowanie i dostarczenie mieszanki kruszywa łamanego,
- wykonanie nawierzchni utwardzonego pobocza według wymagań dokumentacji projektowej i specyfikacji technicznej,
- przeprowadzenie pomiarów i badań wymaganych w specyfikacji technicznej,
- odwiezienie sprzętu,
- inne roboty składające się na kompletne wykonanie zakresu przewidzianego w STWiORB.

### 9.3. Sposób rozliczenia robót tymczasowych i prac towarzyszących

Cena wykonania robót określonych niniejszą STWiORB obejmuje:

- roboty tymczasowe, które są potrzebne do wykonania robót podstawowych, ale nie są przekazywane Zamawiającemu i są usuwane po wykonaniu robót podstawowych,
- prace towarzyszące, które są niezbędne do wykonania robót podstawowych, niezaliczane do robót tymczasowych, jak geodezyjne wytyczenie robót itd.

## 10. PRZEPISY ZWIĄZANE

### 10.1. STWiORB

- |    |              |                       |
|----|--------------|-----------------------|
| 1. | D-M-00.00.00 | Wymagania ogólne      |
| 2. | D-01.00.00   | Roboty przygotowawcze |
| 3. | D-02.00.00   | Roboty ziemne         |

### 10.2. Normy

- |    |                  |   |
|----|------------------|---|
| 4. | PN-EN 13242:2004 | Kruszywa do niezwiązanych i związanych hydraulicznie materiałów stosowanych w obiektach budowlanych i budownictwie drogowym (patrz: poz. 7 i 8) |
| 5. | PN-EN 13285:2004 | Mieszanki niezwiązane. Specyfikacje (patrz: poz. 7 i 8)   |
| 6. | PN-B-04481:1988  | Grunty budowlane. Badanie próbek gruntu   |

7. PN-B-11112:1996      Kruszywa mineralne. Kruszywa łamane do nawierzchni drogowych (W okresie przejściowym norma może być stosowana zamiast poz. 4 i 5)
8. PN-B-11113:1996      Kruszywa mineralne. Kruszywa naturalne do nawierzchni drogowych. Piasek (W okresie przejściowym norma może być stosowana zamiast poz. 4 i 5)

### **10.3. Inne dokumenty**

9. Rozporządzenie Ministra Transportu i Gospodarki Morskiej z dnia 2 marca 1999 r. w sprawie warunków technicznych, jakim powinny odpowiadać drogi publiczne i ich usytuowanie (Dz. U. z 2019 r. poz. 1643),
10. Wytyczne utwardzania poboczy. Centralny Zarząd Dróg Publicznych, Warszawa, 1981 r.





## 11. ZAŁĄCZNIKI

### ZAŁĄCZNIK 1

#### ZASADY PROJEKTOWANIA UTWARDZONYCH POBOCZY

##### 1.1. Szerokość i pochylenia

Na drogach klasy GP (głównych ruchu przyspieszonego), G (głównych) i Z (zbiorczych), w zależności od potrzeb, w tym ruchu lokalnego i pieszych, część pobocza przylegająca do jezdni może być utwardzona. Utwardzone pobocze powinno mieć szerokość nie mniejszą niż 2,0 m, a przy przebudowie, remoncie lub etapowaniu budowy dróg, dopuszcza się w trudnych warunkach terenowych utwardzone pobocza o szerokości mniejszej niż 2,0 m. Pochylenie podłużne i poprzeczne utwardzonego pobocza powinno być dostosowane do pochyłeń pasa ruchu, przy którym się ono znajduje (zał. 2, rys. 1 i 2).

##### 1.2. Nawierzchnia

Nawierzchnia utwardzonego pobocza powinna:

- zapewnić, łącznie z nawierzchnią jezdni, szczelność korpusu drogowego,
- zachować trwałość, uwzględniając specyfikę jego eksploatacji,
- odróżniać się kolorem, w miarę możliwości, od nawierzchni jezdni.

Konstrukcja nawierzchni utwardzonego pobocza obejmuje warstwy jezdne, warstwę górną podbudowy, warstwę dolną podbudowy i ulepszone podłoże, przy występowaniu gorszych warunków gruntowo-wodnych podłoża (zał. 2, rys. 3).

Do wykonywania warstw nośnych utwardzonego pobocza na drogach istniejących zaleca się wykorzystywać, w jak najszerszym zakresie, grunt występujący w poboczu.

Układ warstw powinien być tak zaprojektowany, aby styk krawędzi nawierzchni utwardzonego pobocza z krawędzią nawierzchni jezdni był równy, szczelny i trwały. W związku z tym, w przypadku „schodkowego” zakończenia nawierzchni jezdni, grubość warstw utwardzonego pobocza powinna w zasadzie odpowiadać wysokości „schodków”, w celu umożliwienia dobrego zagęszczenia warstw.

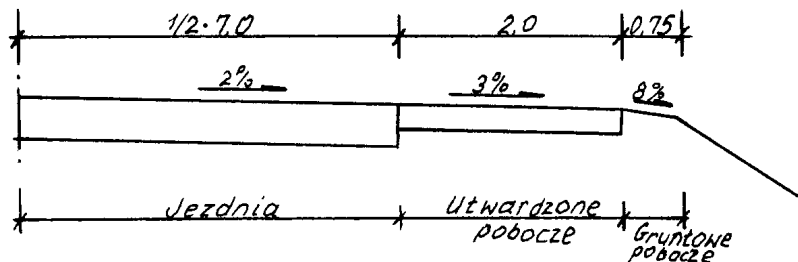
Konstrukcja styku nawierzchni jezdni i utwardzonego pobocza powinna umożliwiać odpowiednie zagęszczenie warstw w obrębie styku, a także zapewniać trwałą ochronę krawędzi nawierzchni jezdni przed uszkodzeniem.

Konstrukcja nawierzchni utwardzonego pobocza powinna być zgodna z ustaleniami dokumentacji projektowej, uwzględniającej nośność podłoża i sposób wykonania, np. jednoczesne wykonanie odnowy lub wzmocnienia nawierzchni jezdni (przykłady: zał. 2, rys. 4).

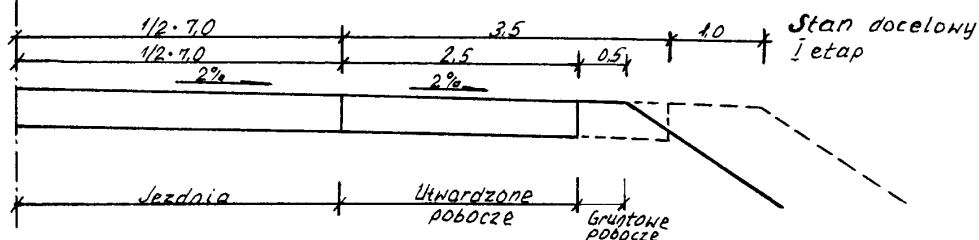
**ZAŁĄCZNIK 2**

**RYSUNKI**

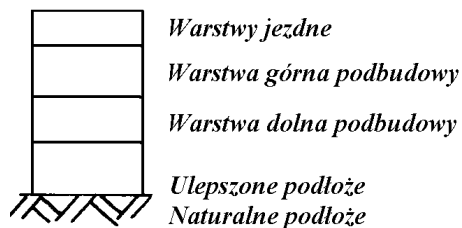
Rys. 1. Przykład utwardzonego pobocza o grubości mniejszej niż grubość jezdni



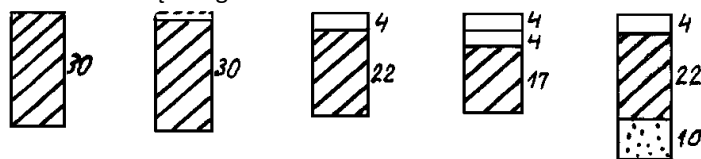
Rys. 2. Przykład utwardzonego pobocza przy etapowaniu rozbudowy szerokości jezdni



Rys. 3. Konstrukcja nawierzchni utwardzonego pobocza



Rys. 4. Przykładowe wybrane konstrukcje nawierzchni utwardzonego pobocza z kruszywa łamanego niezwiązanego



- Powierzchniowe utrwalenie
- Mieszanka mineralno-asfaltowa
- Kruszywo łamane niezwiązane (stabilizowane mechanicznie)
- Grunt stabilizowany spoiwem  $R_m = 1,5 \text{ MN/m}^2$

## **SPECYFIKACJE TECHNICZNE WYKONANIA I ODBIORU ROBÓT BUDOWLANYCH**

### **D-06.04.01 ROWY (CPV 45110000)**



## 1. WSTĘP

### 1.1. Przedmiot STWiORB

Przedmiotem niniejszej specyfikacji technicznej (STWiORB) są wymagania dotyczące wykonania i odbioru robót związanych z oczyszczeniem rowów w ramach zadania p.n.:

**„Przebudowa drogi nr 977 obejmująca „Budowę chodnika w miejscowości Małastów w ciągu drogi wojewódzkiej 977 odc. Ref. 270 km 0+686 - 0+994; 1+212 - 1+442” strona prawa”**

### 1.2. Zakres stosowania STWiORB

Specyfikacje techniczne wykonania i odbioru robót budowlanych stanowią dokument kontraktowy przy realizacji robót wymienionych w pkt. 1.1.

### 1.3. Zakres robót objętych STWiORB

Ustalenia zawarte w niniejszej specyfikacji dotyczą zasad prowadzenia robót związanych z oczyszczaniem, pogłębianiem oraz profilowaniem dna i skarp rowu.

### 1.4. Określenia podstawowe

1.4.1. Rów - otwarty wykop o głębokości co najmniej 30 cm, który zbiera i odprowadza wodę.

1.4.2. Rów przydrożny - rów zbierający wodę z korony drogi.

1.4.3. Rów odpływowy - rów odprowadzający wodę poza pas drogowy.

1.4.4. Pozostałe określenia podstawowe są zgodne z obowiązującymi, odpowiednimi polskimi normami i z definicjami podanymi w STWiORB D-M-00.00.00 „Wymagania ogólne” pkt 1.4.

### 1.5. Ogólne wymagania dotyczące robót

Ogólne wymagania dotyczące robót podano w STWiORB D-M-00.00.00 „Wymagania ogólne” pkt 1.5.

## 2. MATERIAŁY

Materiały nie występują.

## 3. SPRZĘT

### 3.1. Ogólne wymagania dotyczące sprzętu

Ogólne wymagania dotyczące sprzętu podano w STWiORB D-M-00.00.00 „Wymagania ogólne” pkt 3.

### 3.2. Sprzęt do wykonywania robót remontowych i utrzymaniowych

Wykonawca przystępujący do wykonania robót powinien wykazać się możliwością korzystania z następującego sprzętu:

- koparek podsiębiernych,
- spycharek lemieszowych,
- równiarek samojezdnych lub przyczepnych,
- urządzeń kontrolno-pomiarowych,
- zagęszczarek płytowych wibracyjnych.

## 4. TRANSPORT

### 4.1. Ogólne wymagania dotyczące transportu

Ogólne wymagania dotyczące transportu podano w STWiORB D-M-00.00.00 „Wymagania ogólne” pkt 4.

#### 4.2. Transport materiałów

Przy wykonywaniu robót można korzystać z dowolnych środków transportowych.

### 5. WYKONANIE ROBÓT

#### 5.1. Ogólne zasady wykonania robót

Ogólne zasady wykonania robót podano w STWiORB D-M-00.00.00 „Wymagania ogólne” pkt 5.

#### 5.2. Oczyszczenie rowu

Oczyszczenie rowu polega na wybraniu namułu naniesionego przez wodę, ścięciu trawy i krzaków w obrębie rowu.

#### 5.3. Pogłębianie i wyprofilowanie dna i skarp rowu

W wyniku prac należy uzyskać podane poniżej wymiary geometryczne rowu i skarp, zgodne z PN-S-02204:

- dla rowu przydrożnego w kształcie:

- a) trapezowym - szerokość dna co najmniej 0,40 m, nachylenie skarp od 1:1,5 do 1:1,3, głębokość od 0,30 m do 1,20 m liczona jako różnica poziomów dna i niższej krawędzi górnej rowu;

Najmniejszy dopuszczalny spadek podłużny rowu powinien wynosić 0,2%; w wyjątkowych sytuacjach na odcinkach nie przekraczających 200 m - 0,1%.

Największy spadek podłużny rowu nie powinien przekraczać:

- a) przy nieumocnionych skarpach i dnie
- w gruntach piaszczystych - 1,5%,
  - w gruntach piaszczysto-gliniastych, pylastych - 2,0%,
  - w gruntach gliniastych i ilastych - 3,0%,
  - w gruntach skalistych - 10,0%;
- b) przy umocnionych skarpach i dnie
- matą trawiastą - 2,0%,
  - darnią - 3,0%,
  - faszyną - 4,0%,
  - brukiem na sucho - 6,0%,
  - elementami betonowymi - 10,0%,
  - brukiem na podsypce cementowo-piaskowej - 15,0%.

#### 5.4. Roboty wykończeniowe

Namuł i nadmiar gruntu pochodzącego z rowów i skarp należy wywieźć poza obręb pasa drogowego i rozplantować w miejscu zaakceptowanym przez Inżyniera.

Sposób zniszczenia pozostałości po usuniętej roślinności powinien być zgodny z ustaleniami STWiORB lub wskazaniami Inżyniera.

### 6. KONTROLA JAKOŚCI ROBÓT

#### 6.1. Ogólne zasady kontroli jakości robót

Ogólne zasady kontroli jakości robót podano w STWiORB D-M-00.00.00 „Wymagania ogólne” pkt 6.

#### 6.2. Pomiary cech geometrycznych remontowanego rowu i skarp

Częstotliwość oraz zakres pomiarów podaje tablica 1.

Tablica 1.

| Lp. | Wyszczególnienie           | Minimalna częstotliwość pomiarów |
|-----|----------------------------|----------------------------------|
| 1   | Spadek podłużny rowu       | 1 km na każde 5 km drogi         |
| 2   | Szerokość i głębokość rowu | 1 raz na 100 m                   |
| 3   | Powierzchnia skarp         | 1 raz na 100 m                   |

### 6.2.1. Spadki podłużne rowu

Spadki podłużne rowu powinny być zgodne z dokumentacją projektową, z tolerancją  $\pm 0,5\%$  spadku.

### 6.2.2. Szerokość i głębokość rowu

Szerokość i głębokość rowu powinna być zgodna z dokumentacją projektową z tolerancją  $\pm 5$  cm.

### 6.2.3. Powierzchnia skarp

Powierzchnię skarp należy sprawdzać szablonem. Prześwit między skarpą a szablonem nie powinien przekraczać 3cm.

## 7. OBMIAR ROBÓT

### 7.1. Ogólne zasady obmiaru robót

Ogólne zasady obmiaru robót podano w STWiORB D-M-00.00.00 „Wymagania ogólne” pkt 7.

### 7.2. Jednostka obmiarowa

Jednostką obmiarową jest m (metr) remontowanego rowu.

## 8. ODBIÓR ROBÓT

Ogólne zasady odbioru robót podano w STWiORB D-M-00.00.00 „Wymagania ogólne” pkt 8.

Roboty uznaje się za wykonane zgodnie z dokumentacją projektową, STWiORB i wymaganiami Inżyniera, jeżeli wszystkie pomiary i badania z zachowaniem tolerancji wg pkt 6 dały wyniki pozytywne.

## 9. PODSTAWA PŁATNOŚCI

### 9.1. Ogólne ustalenia dotyczące podstawy płatności

Ogólne ustalenia dotyczące podstawy płatności podano w STWiORB D-M-00.00.00 „Wymagania ogólne” pkt 9.

### 9.2. Cena jednostki obmiarowej

Cena wykonania 1 m oczyszczonego rowu obejmuje:

- roboty pomiarowe i przygotowawcze,
- oznakowanie robót,
- oczyszczenie rowu,
- pogłębianie i profilowanie rowu,
- ścięcie trawy i krzaków,
- odwiezienie urobku,
- roboty wykończeniowe,
- przeprowadzenie pomiarów wymaganych w specyfikacji technicznej,
- inne roboty składające się na kompletne wykonanie zakresu przewidzianego w STWiORB.

## 10. PRZEPISY ZWIĄZANE

### 10.1. Normy

1. PN-S-02204 Drogi samochodowe. Odwodnienie dróg

### 10.2. Inne materiały

2. Stanisław Datka, Stanisław Lenczewski: Drogowe roboty ziemne

**SPECYFIKACJE TECHNICZNE WYKONANIA  
I ODBIORU ROBÓT BUDOWLANYCH**

**ROZDZIAŁ VIII  
D-07.00.00  
URZĄDZENIA BEZPIECZEŃSTWA RUCHU  
(CPV 45230000)**



## **SPECYFIKACJE TECHNICZNE WYKONANIA I ODBIORU ROBÓT BUDOWLANYCH**

### **D-07.01.01 OZNAKOWANIE POZIOME (CPV 45230000)**

## 1. WSTĘP

### 1.1. Przedmiot STWiORB

Przedmiotem niniejszej specyfikacji technicznej (STWiORB) są wymagania dotyczące wykonania i odbioru robót związanych z oznakowaniem poziomym drogi w technologii cienkowarstwowej, w ramach zadania p.n.

### **„Przebudowa drogi nr 977 obejmująca „Budowę chodnika w miejscowości Małastów w ciągu drogi wojewódzkiej 977 odc. Ref. 270 km 0+686 - 0+994; 1+212 - 1+442” strona prawa”**

### 1.2. Zakres stosowania STWiORB

Specyfikacje techniczne wykonania i odbioru robót budowlanych stanowią dokument kontraktowy przy realizacji robót wymienionych w pkt. 1.1.

### 1.3. Zakres robót objętych STWiORB

Ustalenia zawarte w niniejszej specyfikacji dotyczą zasad prowadzenia robót związanych z wykonaniem oznakowania poziomego.

### 1.4. Określenia podstawowe

1.4.1. Oznakowanie poziome - znaki drogowe poziome, umieszczone na nawierzchni w postaci linii ciągłych lub przerywanych, pojedynczych lub podwójnych, strzałek, napisów, symboli oraz innych linii związanych z oznaczeniem określonych miejsc na tej nawierzchni. W zależności od rodzaju i sposobu zastosowania znaki poziome mogą mieć znaczenie prowadzące, segregujące, informujące, ostrzegawcze, zakazujące lub nakazujące.

1.4.2. Znaki podłużne - linie równoległe do osi jezdni lub odchyłone od niej pod niewielkim kątem, występujące jako linie: – pojedyncze: przerywane lub ciągłe, segregacyjne lub krawędziowe, – podwójne: ciągłe z przerywanymi, ciągłe lub przerywane.

1.4.3. Strzałki - znaki poziome na nawierzchni, występujące jako strzałki kierunkowe służące do wskazania dozwolonego kierunku zjazdu z pasa oraz strzałki naprowadzające, które uprzedzają o konieczności opuszczenia pasa, na którym się znajdują.

1.4.4. Znaki poprzeczne - znaki służące do oznaczenia miejsc przeznaczonych do ruchu pieszych i rowerzystów w poprzek drogi, miejsc wymagających zatrzymania pojazdów oraz miejsc lokalizacji progów zwalniających.

1.4.5. Znaki uzupełniające - znaki o różnych kształtach, wymiarach i przeznaczeniu, występujące w postaci symboli, napisów, linii przystankowych, stanowisk i pasów postojowych, powierzchni wyłączonych z ruchu oraz symboli znaków pionowych w oznakowaniu poziomym.

1.4.6. Materiały do poziomego znakowania dróg - materiały zawierające rozpuszczalniki, wolne od rozpuszczalników lub punktowe elementy odblaskowe, które mogą zostać naniesione albo wbudowane przez malowanie, natryskiwanie, odlewanie, wytłaczanie, rolowanie, klejenie itp. na nawierzchnie drogowe, stosowane w temperaturze otoczenia lub w temperaturze podwyższonej. Materiały te powinny posiadać właściwości odblaskowe.

1.4.7. Oznakowanie cienkowarstwowe – oznakowanie nakładane warstwą grubości od 0,30 mm do 0,89 mm, mierzoną na mokro, wykonywane farbami rozpuszczalnikowymi, wodorozcieńczalnymi i chemoutwardzalnymi.

1.4.8. Materiały prefabrykowane - materiały, które łączy się z powierzchnią drogi przez klejenie, wtapianie, wbudowanie lub w inny sposób. Zalicza się do nich masy termoplastyczne w arkuszach do wtapiania oraz taśmy do oznakowań tymczasowych (żółte) i trwałych (białe).

1.4.9. Kulki szklane – materiał w postaci przezroczystych, kulistych cząstek szklanych do posypywania lub narzucania pod ciśnieniem na oznakowanie wykonane materiałami w stanie ciekłym, w celu uzyskania widzialności oznakowania w nocy przez odbicie powrotne padającej wiązki światła pojazdu w kierunku kierowcy. Kulki szklane są także składnikami materiałów grubowarstwowych.

1.4.10. Kruszywo przeciwpoślizgowe – twarde ziarna pochodzenia naturalnego lub sztucznego stosowane do zapewnienia własności przeciwpoślizgowych poziomym oznakowaniom dróg, stosowane samo lub w mieszaninie z kulkami szklanymi.

1.4.11. Oznakowanie nowe – oznakowanie, w którym zakończył się czas schnięcia i nie upłynęło 30 dni od wykonania oznakowania. Pomiary właściwości oznakowania należy wykonywać od 14 do 30 dnia po wykonaniu oznakowania.

1.4.12. Tymczasowe oznakowanie drogowe - oznakowanie z materiału o barwie żółtej, którego czas użytkowania wynosi do 3 miesięcy lub do czasu zakończenia robót.

1.4.13. Powyższe i pozostałe określenia są zgodne z odpowiednimi polskimi normami i z definicjami podanymi w STWiORB D-M-00.00.00 „Wymagania ogólne” pkt 1.4.

### **1.5. Ogólne wymagania dotyczące robót**

Ogólne wymagania dotyczące robót podano w STWiORB D-M-00.00.00 „Wymagania ogólne” pkt 1.5.

## **2. MATERIAŁY**

### **2.1. Ogólne wymagania dotyczące materiałów**

Ogólne wymagania dotyczące materiałów, ich pozyskiwania i składowania podano w STWiORB D-M-00.00.00 „Wymagania ogólne” pkt 2.

### **2.2. Dokument dopuszczający do stosowania materiałów**

Jeśli wyrób budowlany, w tym materiał do poziomego oznakowania dróg, objęty jest normą zharmonizowaną lub jest zgodny z wydaną dla niego europejską oceną, producent może sporządzić deklarację właściwości użytkowych, oznakować wyrób znakiem CE i wprowadzić wyrób do obrotu. Dotyczy to taśm do oznakowania poziomego, kulek szklanych i punktowych elementów odblaskowych.

Materiały, na które uzyskano krajową ocenę techniczną (KOT) i krajowy certyfikat stałości właściwości użytkowych, po czym wystawiono krajową deklarację właściwości użytkowych, mogą być oznakowane znakiem budowlanym i wprowadzone do obrotu. Dotyczy to farb, mas chemoutwardzalnych i termoplastycznych.

Aprobaty techniczne IBDiM, wystawione przed czasem wejścia w życie rozporządzenia nie mogą być zmieniane lecz zachowują ważność przez okres, na jaki zostały wydane. W tym przypadku do oznakowania wyrobu znakiem budowlanym B wystarcza krajowa deklaracja zgodności. Zgodnie z art. 4, art. 5 ust. 1 oraz art. 8 ust. 1 ustawy z dnia 16 kwietnia 2004 r. o wyrobach budowlanych (Dz. U. Nr 92, poz. 881, z późn. zmianami) wyrób, którego dotyczy Aprobata Techniczna IBDiM wydana przed 1 stycznia 2017 r., może być wprowadzony do obrotu i stosowania przy wykonywaniu robót budowlanych w zakresie odpowiadającym jego właściwościom użytkowym i przeznaczeniu, jeżeli producent dokonał oceny zgodności, wydał krajową deklarację właściwości użytkowych i oznakował wyrób znakiem budowlanym, zgodnie z obowiązującymi wtedy przepisami.

Wyroby dla których wydano krajową ocenę techniczną (KOT) po 1 stycznia 2017 r., zastępującą aprobatę techniczną, zgodnie z rozporządzeniem Ministra Infrastruktury i Budownictwa z dnia 17 listopada 2016 r. w sprawie krajowych ocen technicznych i dokonano oceny i weryfikacji stałości właściwości użytkowych, powinny posiadać wystawioną przez producenta krajową deklarację właściwości użytkowych zgodnie z ustawą z 13 kwietnia 2016 r. zawierającą ustalenia wprowadzone Rozporządzeniem Parlamentu Europejskiego i Rady nr 305/2011 z dnia 9 marca 2011 r..

Powyższe zasady należy stosować także do oznakowań tymczasowych wykonywanych materiałami o barwie żółtej.

### **2.3. Badanie materiałów, których jakość budzi wątpliwość**

Wykonawca powinien przeprowadzić dodatkowe badania tych materiałów, które budzą wątpliwości jego lub Inżyniera, co do jakości, w celu stwierdzenia czy odpowiadają one wymaganiom określonym w aprobacie technicznej, krajowej ocenie technicznej lub zharmonizowanej normie. Badania te Wykonawca zleca akredytowanemu laboratorium drogowemu np. IBDiM lub innemu uznanemu laboratorium. Badania powinny być wykonane zgodnie z aktualnymi normami lub z Vademecum.

## 2.4. Oznakowanie opakowań

Wyrób budowlany, w tym materiały do poziomego oznakowania dróg, należy oznakować znakiem budowlanym zgodnie z rozporządzeniem Ministra Infrastruktury z dnia 11 sierpnia 2004 r. w sprawie sposobów deklarowania zgodności wyrobów budowlanych oraz sposobu znakowania ich znakiem budowlanym (Dz. U. Nr 198, poz. 2041 z późn. zm.). Do wyrobu budowlanego oznakowanego znakiem budowlanym producent powinien dołączyć informację zawierającą:

- dwie ostatnie cyfry roku, w którym znak budowlany został po raz pierwszy umieszczony na wyrobie budowlanym;
- nazwa i adres siedziby producenta lub znak identyfikacyjny pozwalający jednoznacznie określić nazwę i adres siedziby producenta;
- nazwa i oznaczenie typu wyrobu budowlanego;
- numer referencyjny Polskiej Normy lub numer i rok wydania krajowej oceny technicznej lub aprobaty technicznej IBDiM wydanej przed 1.01.2017 r., zgodnie z którą zostały zadeklarowane właściwości użytkowe;
- numer krajowej deklaracji;
- poziom lub klasa zadeklarowanych właściwości użytkowych;
- nazwa jednostki certyfikującej, jeżeli taka jednostka uczestniczyła w ocenie i weryfikacji stałości właściwości użytkowych wyrobu budowlanego;
- adres strony internetowej producenta, jeżeli krajowa deklaracja jest na niej udostępniona,
- masę netto lub ilość w opakowaniu,
- datę produkcji i okres przydatności do stosowania,
- kartę charakterystyki.

Informację należy dołączyć do wyrobu budowlanego w sposób umożliwiający zapoznanie się z nią przez stosującego ten wyrób.

W przypadku farb rozpuszczalnikowych i wyrobów chemoutwardzalnych oznakowanie opakowania powinno być zgodne z rozporządzeniem Ministra Zdrowia.

W przypadku oznakowania wyrobu znakiem CE producent powinien dołączyć dokument zawierający niezbędne informacje określone w odpowiedniej zharmonizowanej normie lub europejskiej ocenie technicznej.

## 2.5. Przepisy określające wymagania dla materiałów

Podstawowe wymagania dotyczące materiałów do poziomego oznakowania dróg podano w punkcie 2.6, a szczegółowe wymagania i metody badań zawarte są w Vademecum.

Zgodnie z rozporządzeniem Ministra Infrastruktury w sprawie sposobu deklarowania właściwości użytkowych wyrobów budowlanych oraz sposobu ich znakowania znakiem budowlanym, producent materiału do poziomego oznakowania dróg deklaruje właściwości użytkowe stosując system 1. W przypadku systemu 1 oceny zgodności producent może wystawić krajową deklarację właściwości użytkowych jeżeli akredytowana jednostka certyfikująca wydała krajowy certyfikat stałości właściwości użytkowych na podstawie normy zharmonizowanej lub krajowej oceny technicznej.

## 2.6. Wymagania pod względem grubości nakładanej warstwy oznakowania

### 2.6.1. Materiały do oznakowań cienkowarstwowych

Materiałami do wykonywania oznakowania cienkowarstwowego powinny być farby nakładane warstwą grubości od 0,30 mm do 0,89 mm (na mokro). Powinny to być ciekłe produkty zawierające ciała stałe zdyspergowane w roztworze żywicy syntetycznej w rozpuszczalniku organicznym lub w wodzie, które mogą występować w układach jedno- lub wieloskładnikowych.

Podczas nakładania farb, do znakowania cienkowarstwowego, na powierzchnię pędzlem, wałkiem lub przez natrysk, powinny one tworzyć warstwę kohezyjną w procesie odparowania i/lub w procesie chemicznym.

Właściwości fizyczne poszczególnych materiałów do poziomego oznakowania powinny być określone w krajowej deklaracji właściwości użytkowych.

## 2.7. Wymagania podstawowe dotyczące materiałów

Materiałom do poziomego oznakowania dróg i tworzonemu przez nie powłokom stawiane są wymagania odnośnie właściwości fizycznych i chemicznych, zapewniające prawidłową aplikację na nawierzchni drogi. W

tablicach 1 i 2 zawarto podstawowe wymagania dotyczące materiałów do poziomego oznakowania dróg. Metody badań są opisane w Vademecum.

Tablica 1. Podstawowe wymagania odnośnie materiałów do poziomego oznakowania dróg.

| Lp. | Właściwość farby   | Jednostki     | Wymaganie   |
|-----|--|---------------|---|
| 1   | Zawartość rozpuszczalników organicznych* i ich skład   | % (m/m)       | ≤ 25  |
| 2   | Zawartość węglowodorów aromatycznych w farbach rozpuszczalnikowych   | % (m/m)       | ≤ 8   |
| 3   | Czas schnięcia warstwy o grubości 400 μm (bez śladów na powłoce) w temperaturze 23°C ± 2°C   | minuta        | ≤ 30  |
| 4   | Czas urabialności po zmieszaniu z utwardzaczem (tylko masy chemoutwardzalne)   | minuta        | od 5 do 20  |
| 5   | Wskaźnik szorstkości (próbka na podłożu gładkim)   | SRT           | ≥ 30  |
| 6   | Współczynnik luminancji β:<br>– barwa biała<br>– barwa żółta<br>– barwa czerwona<br>– barwa niebieska<br>– barwa zielona<br>– barwa czarna | -             | ≥ 0,80<br>≥ 0,50<br>≥ 0,10<br>≥ 0,05<br>≥ 0,05<br>≤ 0,05  |
| 7   | Współrzędne chromatyczności x,y  | -             | wg rys. 1, 2 i 3  |
| 8   | Siła krycia<br>– barwa biała (klasa HP3)<br>– barwa żółta (klasa HP2)  | %             | ≥ 92<br>≥ 90  |
| 9   | Stabilność w czasie magazynowania  | -             | 4   |
| 10  | Odporność na UV<br>– barwa biała (klasa UV1)<br>– barwa żółta (klasa UV2)  | Δβ            | ≤ 0,05<br>≤ 0,10  |
| 11  | Odporność na „przenikanie”<br>– barwa biała (klasa BR2)<br>– barwa żółta (klasa BR1)   | Δβ            | ≤ 0,05<br>≤ 0,03  |
| 12  | Odporność na alkalia   | -             | powłoka po badaniu nie powinna wykazywać oznak częściowego lub całkowitego uszkodzenia, uszorstnienia lub odbarwienia |
| 13  | Temperatura mięknięcia (tylko masy termoplastyczne)  | °C            | ≥ 80<br>klasy od SP2 do SP4   |
| 14  | Penetracja stemplem w temp. 20°C (tylko masy termoplastyczne)  | min           | klasy<br>od IN 2 do IN5   |
| 15  | Udarność w temp. 0°C, 10 szt. (tylko masy termoplastyczne)   | liczba próbek | ≥ 6<br>klasa C1   |

\* nie dotyczy farb wodorozcieńczalnych

Tablica 2. Klasy wymagań odnośnie czasu schnięcia

| Klasa przejezdności | Materiał do poziomego oznakowania dróg | Czas schnięcia, min |
|---------------------|--|---------------------|
| DT1                 | bardzo szybko schnący                  | ≤ 1                 |
| DT2                 | szybko schnący                         | ≤ 10                |
| DT3                 | normalnie schnący                      | ≤ 20                |
| DT4                 | wolno schnący                          | ≤ 30                |
| DT5                 | bardzo wolno schnący                   | ≤ 60                |

## 2.8. Materiały dodatkowe

### 2.8.1. Kulki szklane

Kulki szklane refleksyjne służą do zapewnienia widzialności oznakowania w nocy poprzez odbicie powrotne w kierunku pojazdu, wiązki światła wysyłanej przez reflektory pojazdu. Świeżo wykonane oznakowanie jest nimi posypywane pod ciśnieniem lub grawitacyjnie. W tablicy 3 zestawiono wymagania stawiane kulkom szklanym do posypywania.

Tablica 3. Wymagane właściwości kulek szklanych do posypywania. Metody badań według PN-EN 1423:2012.

| Lp. | Właściwości  | Jednostki | Wymagania                          |
|-----|--|-----------|------------------------------------|
| 1   | Współczynnik załamania światła n (klasa A)                     | -         | ≥ 1,50                             |
| 2   | Odporność na wodę, kwas solny, chlorek wapnia, siarczek sodowy | -         | bez zmian na pow. brak ściemnienia |
| 3   | Zawartość kulek zdefektowanych                                 | %         | ≤ 20                               |
|     | Zawartość ziaren i cząstek obcych                              | %         | ≤ 3                                |
| 4   | Obróbka powierzchniowa   | %         | ≥ 80                               |
| 5   | Uziarnienie: pozostaje na sicie                                | % (m/m)   | od 0 do 2                          |
|     | - górnym granicznym  |           | od 0 do 10                         |
|     | - górnym nominalnym  |           | od N1 do N2*                       |
|     | - pośrednim  |           | od 95 do 100                       |
| 6   | Zawartość metali ciężkich: arsenu, ołowiu i antymonu           | ppm       | ≤ 200                              |
|     | (klasa 2)  |           |                                    |

\* kolejne sита pośrednie muszą spełniać warunek  $N2 - N1 \leq 40 \% (m/m)$

Kulki szklane łącznie z farbą lub masą stanowią system oznakowania (zestaw) i są nierozłącznym składnikiem oznakowań odblaskowych.

Właściwości kulek szklanych są określone w krajowej deklaracji właściwości użytkowych i odpowiednich specyfikacjach technicznych.

### 2.8.2. Materiał uszorstniający

Materiał uszorstniający oznakowanie powinien składać się z naturalnego lub sztucznego twardego kruszywa (np. krystobalitu), stosowanego w celu zapewnienia oznakowaniu odpowiedniej szorstkości (właściwości antypoślizgowych). Materiał uszorstniający nie może zawierać więcej niż 1% cząstek mniejszych niż 90 μm. Potrzeba stosowania materiału uszorstniającego powinna być określona w ST. Konieczność jego użycia zachodzi w przypadku potrzeby uzyskania wskaźnika szorstkości oznakowania  $SRT \geq 50$ . Materiał uszorstniający stosowany jest w mieszaninie z kulkami szklanymi zazwyczaj w dodatku 25% (m/m). Materiał uszorstniający (kruszywo przeciwpoślizgowe) oraz mieszanina kulek szklanych z materiałem uszorstniającym powinny odpowiadać wymaganiom określonym w tablicy 4.

Tablica 4. Wymagane właściwości kruszyw antypoślizgowych do posypywania. Metody badań według PN-EN 1423:2012.

| Lp. | Właściwości   | Jednostki | Wymagania   |
|-----|---|-----------|---|
| 1   | Wartość pH  | pH        | od 5 do 11  |
| 2   | Wskaźnik łamliwości   | -         | ≤ 9,5   |
| 3   | Współczynnik luminancji β   | -         | > 0,70  |
| 4   | Współrzędne chromatyczności x i y   | -         | w tablicy 9   |
| 5   | Uziarnienie: pozostaje na sicie<br>- górnym granicznym<br>- górnym nominalnym<br>- pośrednim<br>- dolnym nominalnym | % (m/m)   | od 0 do 2<br>od 0 do 10<br>od N1 do N2*<br>od 95 do 100 |

\* kolejne sита pośrednie muszą spełniać warunek  $N2 - N1 \leq 40\%$  (m/m)

### 2.9. Wymagania wobec materiałów ze względu na ochronę warunków pracy i środowiska

Materiały stosowane do znakowania nawierzchni nie powinny zawierać substancji zagrażających zdrowiu ludzi i powodujących skażenie środowiska. Jeśli jednak zawierają, należy stosować się do zapisów zawartych w karcie charakterystyki wyrobu i ogólnych przepisach bhp.

### 2.10. Przechowywanie i składowanie materiałów

Materiały do oznakowania cienkowarstwowego nawierzchni powinny zachować stałość swoich właściwości chemicznych i fizykochemicznych przez okres co najmniej 6 miesięcy składowania w warunkach określonych przez producenta.

Materiały do poziomego oznakowania dróg należy przechowywać w magazynach odpowiadających zaleceniom producenta, zwłaszcza zabezpieczających je od napromieniowania słonecznego, opadów i w temperaturze, dla:

- farb wodorozcieńczalnych od 5°C do 35°C,
- farb rozpuszczalnikowych od -5°C do 25°C,
- pozostałych materiałów - poniżej 35°C.

## 3. SPRZĘT

### 3.1. Ogólne wymagania dotyczące sprzętu

Ogólne wymagania dotyczące sprzętu podano w STWiORB D-M-00.00.00 „Wymagania ogólne” pkt. 3.

### 3.2. Sprzęt do wykonania oznakowania poziomego

Wykonawca przystępujący do wykonania oznakowania poziomego, w zależności od zakresu robót, powinien wykazać się możliwością korzystania z następującego sprzętu, zaakceptowanego przez Inżyniera:

- szczotek mechanicznych (zaleca się stosowanie szczotek wyposażonych w urządzenia odpylające) oraz szczotek ręcznych,
- frezarek,
- sprężarek,
- malowarek liniowych,
- malowarek ręcznych,
- układarek mas termoplastycznych i chemoutwardzalnych,
- wyklejarek do taśm,
- sprzętu do badań określonego w ST,
- urządzeń bezpieczeństwa ruchu do oznakowania i zabezpieczenia robót,
- wiertnic (dotyczy PEO),
- sprzętu geodezyjnego do przedznakowania,



- szablonów do symboli i napisów,
- palników do wtapiania oznakowania z prefabrykowanej masy termoplastycznej.

Wykonawca powinien zapewnić odpowiednią jakość, ilość i wydajność malowarek lub układarek proporcjonalną do wielkości i czasu wykonania całego zakresu robót.

#### 4. TRANSPORT

##### 4.1. Ogólne wymagania dotyczące transportu

Ogólne wymagania dotyczące transportu podano w STWiORB D-M-00.00.00 „Wymagania ogólne” pkt 4. Materiały do znakowania drogi, spełniające wymagania podane w punkcie 2, powinny być dostarczone w oryginalnych opakowaniach handlowych i stosowane zgodnie z zaleceniami STWiORB, producenta oraz wymaganiami znajdującymi się w aprobacie technicznej lub krajowej ocenie technicznej.

##### 4.2. Przewóz materiałów do poziomego znakowania dróg

Materiały do poziomego znakowania dróg należy przewozić w opakowaniach zapewniających szczelność, bezpieczny transport i zachowanie wymaganych właściwości materiałów. Pojemniki powinny być oznakowane zgodnie z normą PN-O-79252. W przypadku materiałów niebezpiecznych opakowania powinny być oznakowane zgodnie z rozporządzeniem Ministra Zdrowia w sprawie oznakowania opakowań substancji niebezpiecznych.

Farby rozpuszczalnikowe, rozpuszczalniki palne oraz farby i masy chemoutwardzalne należy transportować zgodnie z postanowieniami umowy międzynarodowej ADR dla transportu drogowego materiałów palnych, klasy 3, oraz szczegółowymi zaleceniami zawartymi w karcie charakterystyki wyrobu sporządzonej przez producenta. Wyroby, wyżej wymienione, nie posiadające karty charakterystyki nie powinny być dopuszczone do transportu.

Pozostałe materiały do znakowania poziomego należy przewozić krytymi środkami transportowymi, chroniąc opakowania przed uszkodzeniem mechanicznym, zgodnie z PN-C-81400:1989 oraz zgodnie z prawem przewozowym.

#### 5. WYKONANIE ROBÓT

##### 5.1. Ogólne zasady wykonania robót

Ogólne zasady wykonania robót podano w STWiORB D-M-00.00.00 „Wymagania ogólne” pkt 5. Nowe i odnowione nawierzchnie dróg przed otwarciem do ruchu muszą być oznakowane zgodnie z dokumentacją projektową lub STWiORB.

Wykonanie oznakowania poziomego cienkowarstwowego zależy od warunków stosowania. W ich zakres wchodzi rodzaj i stan nawierzchni drogi, temperatura nawierzchni i powietrza, wilgotność względna powietrza, zalecana grubość powłoki i sprzęt do wykonania aplikacji. Przy wykonywaniu nowego oznakowania poziomego, spowodowanego zmianami organizacji ruchu, należy dokładnie usunąć zbędne stare oznakowanie.

##### 5.2. Warunki atmosferyczne

W czasie wykonywania oznakowania temperatura nawierzchni i powietrza powinna wynosić co najmniej 5°C, a wilgotność względna powietrza powinna być zgodna z zaleceniami producenta lub wynosić co najwyżej 85%. Szczególnie podczas prac wykonywanych w nocy należy zwrócić uwagę, czy nie został przekroczony punkt rosy. Wartość punktu rosy odczytuje się z tablicy 5. Przekroczenie punktu rosy obliuguje Wykonawcę do zastosowania osuszania nawierzchni malowanej lub przerwania robót.

Tablica 5. Oznaczenie punktu rosy

| Temp. powietrza, °C | Względna wilgotność powietrza, % |      |      |      |     |     |     |     |     |
|---------------------|----------------------------------|------|------|------|-----|-----|-----|-----|-----|
|                     | 50%                              | 55%  | 60%  | 65%  | 70% | 75% | 80% | 85% | 90% |
| 5                   | -4,1                             | -2,9 | -1,8 | -0,9 | 0,0 | 0,9 | 1,8 | 2,7 | 3,6 |
| 6                   | -3,2                             | -2,1 | -1,0 | -0,1 | 0,9 | 1,8 | 2,8 | 3,7 | 4,5 |
| 7                   | -2,4                             | -1,3 | -0,2 | 0,8  | 1,8 | 2,8 | 3,7 | 4,6 | 5,5 |
| 8                   | -1,6                             | -0,4 | 0,8  | 1,8  | 2,8 | 3,8 | 4,7 | 5,6 | 6,5 |



| Temp. powietrza, °C | Względna wilgotność powietrza, % |      |      |      |      |      |      |      |      |
|---------------------|----------------------------------|------|------|------|------|------|------|------|------|
|                     | 50%                              | 55%  | 60%  | 65%  | 70%  | 75%  | 80%  | 85%  | 90%  |
| 9                   | -0,8                             | 0,4  | 1,7  | 2,7  | 3,8  | 4,7  | 5,7  | 6,6  | 7,5  |
| 10                  | 0,1                              | 1,3  | 2,6  | 3,7  | 4,7  | 5,7  | 6,7  | 7,6  | 8,4  |
| 11                  | 1,0                              | 2,3  | 3,5  | 4,6  | 5,6  | 6,7  | 7,6  | 8,6  | 9,4  |
| 12                  | 1,9                              | 3,2  | 4,5  | 5,6  | 6,6  | 7,7  | 8,6  | 9,6  | 10,4 |
| 13                  | 2,8                              | 4,2  | 5,4  | 6,6  | 7,6  | 8,6  | 9,6  | 10,6 | 11,4 |
| 14                  | 3,7                              | 5,1  | 6,4  | 7,5  | 8,6  | 9,6  | 10,6 | 11,5 | 12,4 |
| 15                  | 4,7                              | 6,1  | 7,3  | 8,5  | 9,5  | 10,6 | 11,5 | 12,5 | 13,4 |
| 16                  | 5,6                              | 7,0  | 8,3  | 9,5  | 10,5 | 11,6 | 12,5 | 13,5 | 14,4 |
| 17                  | 6,5                              | 7,9  | 9,2  | 10,4 | 11,5 | 12,5 | 13,5 | 14,5 | 15,3 |
| 18                  | 7,4                              | 8,8  | 10,2 | 11,4 | 12,4 | 13,5 | 14,5 | 15,4 | 16,3 |
| 19                  | 8,3                              | 9,7  | 11,1 | 12,3 | 13,4 | 14,5 | 15,5 | 16,4 | 17,3 |
| 20                  | 9,3                              | 10,7 | 12,0 | 13,3 | 14,4 | 15,4 | 16,4 | 17,4 | 18,3 |
| 21                  | 10,2                             | 11,6 | 12,9 | 14,2 | 15,3 | 16,4 | 17,4 | 18,4 | 19,3 |
| 22                  | 11,1                             | 12,5 | 13,8 | 15,2 | 16,3 | 17,4 | 18,4 | 19,4 | 20,3 |
| 23                  | 12,0                             | 13,5 | 14,8 | 16,1 | 17,2 | 18,4 | 19,4 | 20,3 | 21,3 |
| 24                  | 12,9                             | 14,4 | 15,7 | 17,0 | 18,2 | 19,3 | 20,3 | 21,3 | 22,3 |
| 25                  | 13,8                             | 15,3 | 16,7 | 17,9 | 19,1 | 20,3 | 21,3 | 22,3 | 23,2 |
| 26                  | 14,8                             | 16,2 | 17,6 | 18,8 | 20,1 | 21,2 | 22,3 | 23,3 | 24,2 |
| 27                  | 15,7                             | 17,2 | 18,6 | 19,8 | 21,1 | 22,2 | 23,2 | 24,3 | 25,2 |
| 28                  | 16,6                             | 18,1 | 19,5 | 20,8 | 22,0 | 23,2 | 24,2 | 25,2 | 26,2 |
| 29                  | 17,5                             | 19,1 | 20,5 | 21,7 | 22,9 | 24,1 | 25,2 | 26,2 | 27,2 |
| 30                  | 18,4                             | 20,0 | 21,4 | 22,7 | 23,9 | 25,1 | 26,2 | 27,2 | 28,2 |

Przykład: W temperaturze 20°C i względnej wilgotności powietrza 60%, punkt rosy odczytany z tablicy 5 wynosi 12°C.

### 5.3. Jednorodność nawierzchni znakowanej

Poprawność wykonania oznakowania wymaga jednorodności nawierzchni znakowanej. Oceniona wizualnie nawierzchnia nie powinna zawierać powyżej 15% powierzchni z naprawami cząstkowymi, spękaniem, otwartymi złączami podłużnymi, przełomami, nierównościami. W przypadku większej powierzchni niejednorodnej zaleca się wykonanie automatycznej oceny wizualnej stanu powierzchni zgodnie z dokumentem „Diagnostyka stanu nawierzchni i jej elementów – wytyczne stosowania” (DSN).

### 5.4. Przygotowanie podłoża do wykonania znakowania

Przed wykonaniem oznakowania poziomego należy oczyścić powierzchnię nawierzchni malowanej z pyłu, kurzu, piasku, smarów, olejów i innych zanieczyszczeń, przy użyciu sprzętu wymienionego w STWiORB i zaakceptowanego przez Inżyniera.

Powierzchnia nawierzchni przygotowana do wykonania oznakowania poziomego musi być czysta i sucha. Nie wolno prowadzić prac na nawierzchni mokrej czy w czasie deszczu. W przypadku wykonywania oznakowania na nawierzchni z betonu cementowego nawierzchnię należy przed znakowaniem powierzchniowo szfrezować i zagruntować.

### 5.5. Wykonanie oznakowania nawierzchni drogi

#### 5.5.1. Wykonanie oznakowania drogi materiałami cienkowarstwowymi

Wykonanie znakowania powinno być zgodne z zaleceniami producenta materiałów, a w przypadku ich braku lub niepełnych danych - zgodne z poniższymi wskazaniem.

Farbę do znakowania cienkowarstwowego po otwarciu opakowania należy ujednorodnić w całej objętości. Przed lub w czasie napełniania zbiornika malowarki zaleca się precedzić farbę przez sito 0,6 mm. Nie wolno stosować do malowania mechanicznej farby, w której osad na dnie opakowania nie daje się całkowicie wymieszać lub na jej powierzchni znajduje się kożuch.

Farbę należy nakładać równomierną warstwą o grubości ustalonej w STWiORB, zachowując wymiary i ostrość krawędzi. Grubość nanoszonej warstwy zaleca się kontrolować przy pomocy grzebienia pomiarowego na płycie szklanej lub metalowej podkładanej na drodze malowarki. Ilość farby zużyta w czasie prac, określona przez średnie zużycie na metr kwadratowy nie może się różnić od ilości ustalonej, więcej niż o 20%. Temperatura powietrza powinna być w zakresie od 5°C do 40°C, a temperatura nawierzchni w zakresie od 5°C do 50°C przy wilgotności względnej powietrza poniżej 80%.

Wszystkie większe prace powinny być wykonane przy użyciu samojezdnych malowarek z automatycznym podziałem linii i posypywaniem kulkami szklanymi pod ciśnieniem z ew. materiałem uszorstniającym. W przypadku mniejszych prac, wielkość, wydajność i jakość sprzętu należy dostosować do zakresu i rozmiaru prac. Inżynier na wniosek Wykonawcy zatwierdza decyzję dotyczącą rodzaju sprzętu i sposobu wykonania oznakowania.

### 5.6. Usuwanie oznakowania poziomego

W przypadku konieczności usunięcia istniejącego oznakowania poziomego, czynność tę należy wykonać tak, aby w jak najmniejszym stopniu uszkodzić nawierzchnię.

Zaleca się wykonywać usuwanie oznakowania:

- cienkowarstwowego, metodą: frezowania mechanicznego lub wodą pod wysokim ciśnieniem (waterblasting), piaskowania, śrutowania, trawienia, wypalania.
- grubowarstwowego, metodą usuwania wodą pod wysokim ciśnieniem lub frezowania mechanicznego,
- wykonanego punktowymi elementami odblaskowymi, prostymi narzędziami mechanicznymi.

Środki zastosowane do usunięcia oznakowania nie mogą wpływać ujemnie na przyczepność nowego oznakowania do podłoża, na jego szorstkość, trwałość oraz na właściwości podłoża. Materiały pozostałe po usunięciu oznakowania należy usunąć z drogi tak, aby nie zanieczyszczały środowiska, w miejsce zaakceptowane przez Inżyniera.

### 5.7. Odnowa oznakowania poziomego

Odnawianie oznakowania poziomego, wykonywanego w przypadku utraty wymagań jednej z właściwości, należy wykonać materiałem o sprawdzonej dobrej przyczepności do starej warstwy.

Jako zasadę można przyjąć, że oznakowanie wykonane farbami akrylowymi, należy odnawiać także farbami akrylowymi, oznakowania grubowarstwowe wykonane masami termoplastycznymi – natryskowaną cienką warstwą masą termoplastyczną lub farbą wodorozcieńczalną zalecaną przez producenta masy, oznakowania wykonane masami chemoutwardzalnymi – farbami chemoutwardzalnymi, natryskiwany masami chemoutwardzalnymi (sprayplast) lub odpowiednimi akrylowymi farbami rozpuszczalnikowymi.

Ilość stosowanego do odnowienia materiału, należy dobrać w zależności od rodzaju i stanu oznakowania odnawianego, kierując się wskazówkami producenta materiału i zaleceniami Inżyniera.

## 6. KONTROLA JAKOŚCI ROBÓT

### 6.1. Ogólne zasady kontroli jakości robót

Ogólne zasady kontroli jakości robót podano w STWiORB D-M-00.00.00 „Wymagania ogólne” pkt 6.

### 6.2. Badania przed przystąpieniem do robót

Przed przystąpieniem do robót Wykonawca powinien:

- uzyskać wymagane dokumenty, dopuszczające wyroby budowlane do obrotu i powszechnego stosowania (np. stwierdzenie o oznakowaniu materiału znakiem CE lub znakiem budowlanym, deklarację właściwości użytkowych, krajową deklarację właściwości użytkowych, ocenę techniczną, aprobatę techniczną, ew. badania materiałów wykonane przez dostawców itp.),
- ew. wykonać własne badania właściwości materiałów przeznaczonych do wykonania robót, określone przez Inżyniera.

Wszystkie dokumenty oraz wyniki badań Wykonawca przedstawia Inżynierowi do akceptacji pod względem spełnienia wymogów formalnych oraz technicznych wynikających z dokumentacji projektowej i STWiORB.

### 6.3. Badanie przygotowania podłoża i przedznakowania (trasowania)

Powierzchnia jezdni przed wykonaniem oznakowania poziomego musi być całkowicie czysta i sucha.

## 6.4. Badania wykonania oznakowania poziomego

### 6.4.1. Wymagania wobec oznakowania poziomego

#### 6.4.1.1. Zasady

Wymagania sprecyzowano przede wszystkim w celu określenia właściwości oznakowania dróg w czasie ich użytkowania. Wymagania określa się kilkoma parametrami reprezentującymi różne aspekty właściwości oznakowania dróg według PN-EN 1436.

Wzięto pod uwagę następujące parametry:

- widoczność w dzień określaną alternatywnie przez współczynnik luminancji  $\beta$  lub współczynnik luminancji w świetle rozproszonym  $Q_d$  oraz dodatkowo przez współrzędne chromatyczności,
- widoczność w nocy określaną przez współczynnik odbłasku  $R_L$ ,
- szorstkość (własności antypoślizgowe) określaną przez wskaźnik szorstkości SRT.
- trwałość określaną w badaniach na odcinku drogowym.

Parametry te zostały podzielone na kilka klas wymagań, które można przywołać w zależności od potrzeb. W niniejszej specyfikacji drogi podzielono na dwie klasy:

- klasa pierwsza obejmuje drogi o prędkości dopuszczalnej  $\geq 100$  km/h lub o natężeniu ruchu  $> 2500$  pojazdów rzeczywistych/dobę/pas,
- klasa druga: o prędkości dopuszczalnej  $< 100$  km/h i o natężeniu ruchu  $< 2500$  pojazdów rzeczywistych/dobę/pas.

Przyjęto następujące minimalne wymagania dla dróg o prędkości dopuszczalnej  $\geq 100$  km/h lub o natężeniu  $> 2500$  pojazdów rzeczywistych/dobę/pas: R3, RW3, B2, Q3 i S1. Natomiast dla dróg pozostałych: R2, RW2, B2, Q2 i S1.

Badania wstępne, dla których określono pierwsze wymaganie, są wykonywane w celu kontroli przed odbiorem. Powinny być wykonane w terminie od 14 do 30 dnia po wykonaniu. Kolejne badania kontrolne należy wykonywać po okresie, od 3 do 6 miesięcy po wykonaniu i przed upływem 1 roku, oraz po 2, 3 i 4 latach dla materiałów o trwałości dłuższej niż 1 rok.

Barwa żółta dotyczy tylko oznakowań tymczasowych, które także powinny być kontrolowane. Inne barwy oznakowań niż biała i żółta należy stosować zgodnie z zaleceniami zawartymi w załączniku nr 2 do rozporządzenia.

#### 6.4.1.2. Widzialność w dzień i barwa oznakowania

Do określenia odbicia światła dziennego lub odbicia oświetlenia drogi od oznakowania (tzw. widzialność w dzień) stosuje się: albo współczynnik luminancji w świetle rozproszonym  $Q_d$ , który jest wyrażany w  $\text{mcd m}^{-2} \text{lx}^{-1}$  albo współczynnik luminancji  $\beta$  bezwymiarowy. Pomiary  $\beta$  wykonuje się kolorymetrem przy oświetleniu wzorcowym źródłem światła D65 i geometrii strumienia światła  $45^\circ/0^\circ$ . Dopuszczalny rozsył padającej wiązki światła wynosi  $\pm 5^\circ$ , zaś odbitej  $\pm 10^\circ$ . Mierzona powierzchnia oznakowania nie powinna być mniejsza niż  $5 \text{ cm}^3$ . W przypadku bardzo chropowatych powierzchni, należy zwiększyć pole pomiarowe np. do  $25 \text{ cm}^3$ , a w przypadku oznakowań profilowanych (tzw. strukturalnych) zmierzona wartość współczynnika luminancji  $\beta$  może być fałszywa. Należy wtedy widzialność oznakowania ocenić za pomocą współczynnika luminancji w świetle rozproszonym  $Q_d$ , mierzonego reflektometrem

Wybór metody oceny i wymaganej klasy zależy od zarządców dróg i zostanie wskazana przez Inżyniera.

Ze względu na wartość współczynnika luminancji w świetle rozproszonym  $Q_d$  poziome oznakowania drogowe dzielimy na klasy podane w tabelicy 6.

Tabela 6. Klasy poziomych oznakowań dróg (w stanie suchym) ze względu na  $Q_d$

| Typ nawierzchni drogi/barwa oznakowania | Klasa | Minimalna wartość współczynnika luminancji w świetle rozproszonym, $Q_d$ $\text{mcd m}^{-2} \text{lx}^{-1}$ |
|---|-------|---|
| nawierzchnia asfaltowa/                 | Q0*   | brak wymagania  |

| Typ nawierzchni drogi/barwa oznakowania                          | Klasa | Minimalna wartość współczynnika luminancji w świetle rozproszonym, $Q_d$ mcd m <sup>-2</sup> lx <sup>-1</sup> |
|--|-------|---|
| barwa biała oznakowania  | Q2    | ≥ 100   |
|  | Q3    | ≥ 130   |
|  | Q4    | ≥ 160   |
| nawierzchnia betonowa/<br>barwa biała oznakowania                | Q0*   | brak wymagania  |
|  | Q3    | ≥ 130   |
|  | Q4    | ≥ 160   |
| nawierzchnia asfaltowa<br>i betonowa/<br>barwa żółta oznakowania | Q0*   | brak wymagania  |
|  | Q1    | ≥ 80  |
|  | Q2    | ≥ 100   |
|  | Q3    | ≥ 130   |

\* klasa Q0 jest stosowana, gdy widzialność w dzień jest oceniana za pomocą współczynnika luminancji  $\beta$

Ze względu na wartość współczynnika luminancji  $\beta$  poziome oznakowania drogowe dzieli się na klasy podane w tablicy 7.

Tablica 7. Podział na klasy poziomego oznakowania drogowego ze względu na wartość współczynnika luminancji  $\beta$

| Typ nawierzchni drogi /barwa oznakowania                      | Klasa | Wartość współczynnika $\beta$ |
|---|-------|-------------------------------|
| nawierzchnia asfaltowa/<br>barwa biała oznakowania            | B0*   | bez wymagań                   |
|   | B2    | ≥ 0,30                        |
|   | B3    | ≥ 0,40                        |
|   | B4    | ≥ 0,50                        |
|   | B5    | ≥ 0,60                        |
| nawierzchnia betonowa/<br>barwa biała oznakowania             | B0*   | bez wymagań                   |
|   | B3    | ≥ 0,40                        |
|   | B5    | ≥ 0,60                        |
| nawierzchnia asfaltowa i betonowa/<br>barwa żółta oznakowania | B0*   | brak wymagań                  |
|   | B1    | ≥ 0,20                        |
|   | B2    | ≥ 0,30                        |
|   | B3    | ≥ 0,40                        |

\* klasa B0 jest stosowana, gdy widoczność w dzień jest oceniana za pomocą współczynnika luminancji w świetle rozproszonym  $Q_d$

W tablicy 8 podano wymagania względem współczynnika luminancji  $\beta$  i współczynnika luminancji w świetle rozproszonym  $Q_d$ , jakie powinny spełniać oznakowania dróg w okresie eksploatacji.

Tablica 8. Wymagania eksploatacyjne odnośnie współczynnika luminancji  $\beta$  i współczynnika luminancji w świetle rozproszonym  $Q_d$  oznakowań dróg. Metody badań według PN-EN 1436:2012

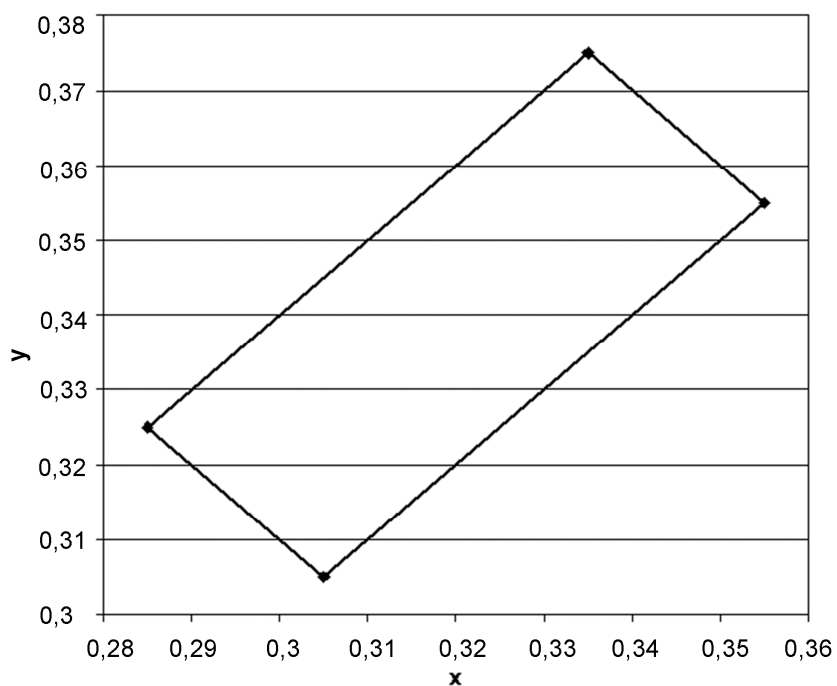
| Lp. | Właściwości  | Jednostki             | Wymagania                                 |
|-----|--|-----------------------|---|
| 1   | Współczynnik luminacji $\beta$ dla oznakowania nowego (od 7 do 30 dnia):*<br>- barwa biała na nawierzchni asfaltowej (klasa B3)<br>- barwa biała na nawierzchni betonowej (klasa B4)<br>- barwa żółta tymczasowa (klasa B2)                  | -                     | $\geq 0,40$<br>$\geq 0,50$<br>$\geq 0,30$ |
| 2   | Współczynnik luminacji $\beta$ dla oznakowania eksploatowanego po 30 dniu od wykonania:*<br>- barwa biała na nawierzchni asfaltowej (klasa B2)<br>- barwa biała na nawierzchni betonowej (klasa B3)<br>- barwa żółta tymczasowa (klasa B1)   | -                     | $\geq 0,30$<br>$\geq 0,40$<br>$\geq 0,20$ |
| 3   | Współczynnik luminacji w świetle rozproszonym $Q_D$ oznakowania nowego (od 7 do 30 dnia):*<br>- barwa biała na nawierzchni asfaltowej (klasa Q3)<br>- barwa biała na nawierzchni betonowej (klasa Q4)<br>- barwa żółta tymczasowa (klasa Q2) | mcd/m <sup>2</sup> lx | $\geq 130$<br>$\geq 160$<br>$\geq 100$    |
| 4   | Współczynnik luminacji w świetle rozproszonym $Q_D$ oznakowania po 30 dniu od wykonania:*<br>- barwa biała na nawierzchni asfaltowej (klasa Q3)<br>- barwa biała na nawierzchni betonowej (klasa Q4)<br>- barwa żółta tymczasowa (klasa Q2)  | mcd/m <sup>2</sup> lx | $\geq 130$<br>$\geq 160$<br>$\geq 100$    |
| 5   | Współrzędne chromatyczności x,y  | -                     | wg rys. 1,2 i 3                           |

\* na wszystkich drogach

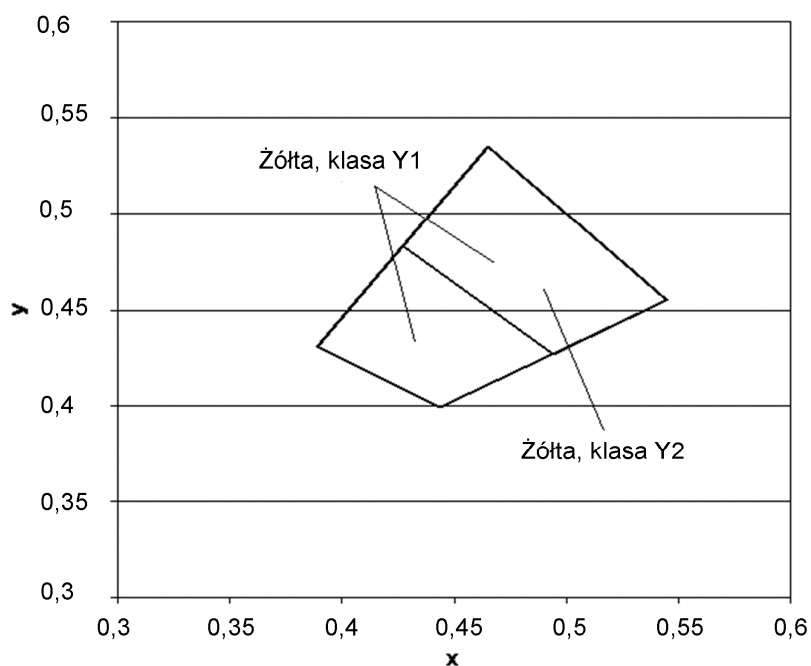
Barwa oznakowania powinna być określona wg PN-EN 1436:2012 przez współrzędne chromatyczności x i y, które dla suchego oznakowania powinny leżeć w obszarze zdefiniowanym przez cztery punkty narożne podane w tabelicy 9 i na wykresach (rys. 1, 2 i 3).

Tablica 9. Punkty narożne obszarów chromatyczności oznakowań dróg

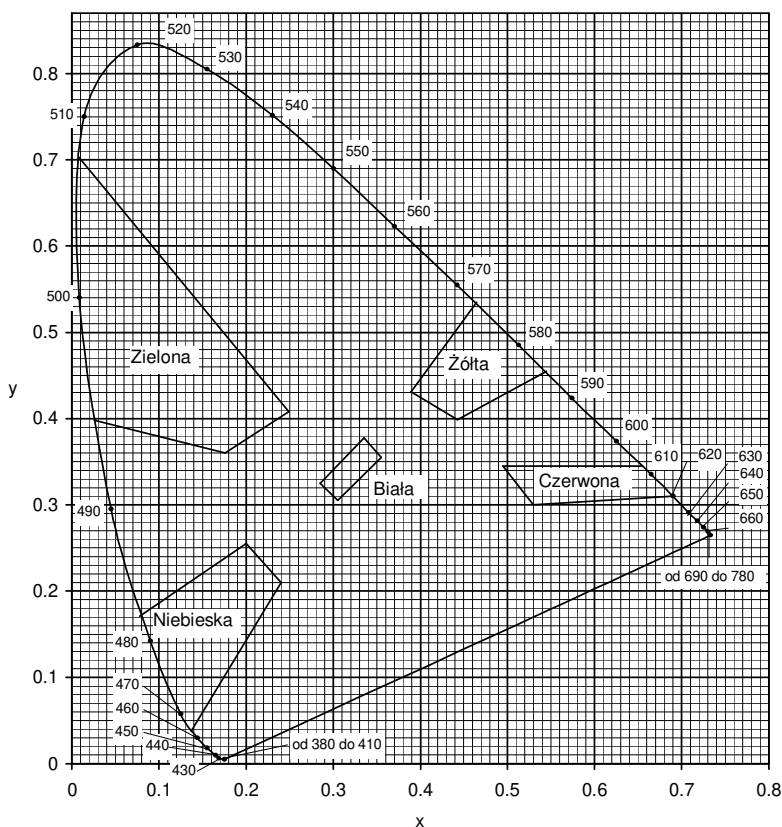
| Punkt narożny nr              |   | 1     | 2     | 3     | 4     |
|-------------------------------|---|-------|-------|-------|-------|
| Oznakowanie białe             | x | 0,355 | 0,305 | 0,285 | 0,335 |
|                               | y | 0,355 | 0,305 | 0,325 | 0,375 |
| Oznakowanie żółte<br>klasa Y1 | x | 0,443 | 0,545 | 0,465 | 0,389 |
|                               | y | 0,399 | 0,455 | 0,535 | 0,431 |
| Oznakowanie żółte<br>klasa Y2 | x | 0,494 | 0,545 | 0,465 | 0,427 |
|                               | y | 0,427 | 0,455 | 0,535 | 0,483 |
| Oznakowanie czerwone          | x | 0,690 | 0,530 | 0,495 | 0,655 |
|                               | y | 0,310 | 0,300 | 0,335 | 0,345 |
| Oznakowanie niebieskie        | x | 0,078 | 0,200 | 0,240 | 0,137 |
|                               | y | 0,171 | 0,255 | 0,210 | 0,038 |



Rys. 1. Współrzędne chromatyczności x,y dla barwy białej oznakowania



Rys.2. Współrzędne chromatyczności x,y dla barwy żółtej oznakowania



Rys. 3. Granice barw białej, żółtej, czerwonej, niebieskiej i zielonej oznakowania

#### 6.4.1.3. Widzialność w nocy

Za miarę widzialności w nocy przyjęto powierzchniowy współczynnik odbłasku  $R_L$ , określany według PN-EN 1436:2012.

Ze względu na wartość powierzchniowego współczynnika odbłasku  $R_L$  [ $\text{mcd m}^{-2} \text{lx}^{-1}$ ], poziome oznakowania drogowe w stanie suchym i wilgotnym dzieli się na klasy podane w tablicach: 10 i 11.

Tablica 10. Podział na klasy oznakowania drogi ze względu na wartość powierzchniowego współczynnika odbłasku  $R_L$

| Typ oznakowania nawierzchni i barwa oznakowania |       | Klasa | Wartość powierzchniowego współczynnika odbicia $R_L$ , $\text{mcd m}^{-2} \text{lx}^{-1}$ |
|---|-------|-------|---|
| trwałe  | biała | R0*   | brak wymagania  |
|   |       | R2    | $\geq 100$  |
|   |       | R3    | $\geq 150$  |
|   |       | R4    | $\geq 200$  |
|   |       | R5    | $\geq 300$  |
| tymczasowe                                      | żółta | R0*   | brak wymagania  |
|   |       | R3    | $\geq 150$  |
|   |       | R5    | $\geq 300$  |

\* Klasa R0 przeznaczona jest dla warunków, gdy widoczność oznakowania uzyskiwana jest bez oświetlenia reflektorami samochodów

Tablica 11. Klasy  $R_L$  oznakowań drogowych w stanie wilgotnym

| Warunki wilgotności                                   | Klasy | Wartość powierzchniowego współczynnika odbicia $R_L$ , mcd $m^{-2} lx^{-1}$ |
|---|-------|---|
| uzyskana po 1 min po wylaniu na oznakowanie 10 l wody | RW0*  | bez wymagań   |
|   | RW1   | $\geq 25$   |
|   | RW2   | $\geq 35$   |
|   | RW3   | $\geq 50$   |
|   | RW4   | $\geq 75$   |

\* Klasa RW0 jest przeznaczona dla przypadków, gdy odblaskowość nie jest wymagana z przyczyn ekonomicznych lub technicznych.

W PN-EN 1436:2012 uwzględniono także podział na klasy RR odblaskowości oznakowanie drogi w czasie deszczu o intensywności 20 mm/h. Klasy te są identyczne jak w tablicy 13. Wymaganie to nie jest stosowane w Polsce, a także w większości krajów europejskich. Określana jest wtedy klasa RR0.

W tablicy 12 podano wymagania względem współczynnika odblasku  $R_L$ , jakie powinny spełniać oznakowania dróg w okresie eksploatacji z podziałem na drogi klasy pierwszej o prędkości dopuszczalnej  $\geq 100$  km/h i drugiej  $< 100$  km/h.

Tablica 12. Wymagania eksploatacyjne dotyczące współczynnika odblasku oznakowań dróg. Metody badań według PN-EN 1436:2012 i PN-EN 1871:2003 [8]

| Lp. | Właściwości  | Jednostki    | Wymagania                |
|-----|--|--------------|--------------------------|
| 1   | Współczynnik odblasku $R_L$ suchego oznakowania białego w stanie nowym (od 7 dnia do 30 dnia):<br>- klasa R4/5 (drogi o prędkości dopuszczalnej $\geq 100$ km/h*)<br>- klasa R4 (drogi o prędkości dopuszczalnej $< 100$ km/h)           | mcd/ $m^2lx$ | $\geq 250$<br>$\geq 200$ |
| 2   | Współczynnik odblasku $R_L$ suchego oznakowania białego eksploatowanego od 31 dnia do 180 dnia:<br>- klasa R4 (drogi o prędkości dopuszczalnej $\geq 100$ km/h*)<br>- klasa R3 (drogi o prędkości dopuszczalnej $< 100$ km/h)            | mcd/ $m^2lx$ | $\geq 200$<br>$\geq 150$ |
| 3   | Współczynnik odblasku $R_L$ suchego oznakowania białego eksploatowanego od 181dnia:<br>- klasa R3 (drogi o prędkości dopuszczalnej $\geq 100$ km/h*)<br>- klasa R2 (drogi o prędkości dopuszczalnej $< 100$ km/h)                        | mcd/ $m^2lx$ | $\geq 150$<br>$\geq 100$ |
| 4   | Współczynnik odblasku $R_L$ oznakowania strukturalnego w stanie nowym wilgotnego (od 7 dnia do 30 dnia):<br>- klasa RW3 (drogi o prędkości dopuszczalnej $\geq 100$ km/h*)<br>- klasa RW2 (drogi o prędkości dopuszczalnej $< 100$ km/h) | mcd/ $m^2lx$ | $\geq 50$<br>$\geq 35$   |
| 5   | Współczynnik odblasku $R_L$ oznakowania strukturalnego w stanie wilgotnym od 31 dnia eksploatacji:<br>- klasa RW2 (drogi o prędkości dopuszczalnej $\geq 100$ km/h*)<br>- klasa RW1 (drogi o prędkości dopuszczalnej $< 100$ km/h)       | mcd/ $m^2lx$ | $\geq 35$<br>$\geq 25$   |
| 6   | Współczynnik odblasku $R_L$ oznakowania nowego wykonanego taśmami:<br>- na sucho – klasa R5<br>- w stanie wilgotnym (tylko typ II) – klasa RW4   | mcd/ $m^2lx$ | $\geq 300$<br>$\geq 75$  |
| 7   | Współczynnik odblasku $R_L$ oznakowania od 31 dnia eksploatacji wykonanego taśmami:<br>- na sucho – klasa R3<br>- w stanie wilgotnym (tylko typ II) – klasa RW2  | mcd/ $m^2lx$ | $\geq 150$<br>$\geq 35$  |



| Lp. | Właściwości   | Jednostki             | Wyma-<br>gania          |
|-----|---|-----------------------|-------------------------|
| 8   | Współczynnik odbłasku $R_L$ oznakowania tymczasowego żółtego (typ I i II)<br>- do 90 dnia - klasa R4<br>- od 91 do 120 dnia – klasa R3<br>- po 120 dniach – klasa R2                          | mcd/m <sup>2</sup> lx | ≥ 200<br>≥ 150<br>≥ 100 |
| 9   | Współczynnik odbłasku $R_L$ oznakowania tymczasowego żółtego wilgotnego strukturalnego (typ II)<br>- do 90 dnia - klasa RW3<br>- od 91 do 120 dnia – klasa RW2<br>- po 120 dniach – klasa RW1 | mcd/m <sup>2</sup> lx | ≥ 50<br>≥ 35<br>≥ 25    |

\* a także o natężeniu ruchu > 2500 pojazdów rzeczywistych na dobę na pas

Wymaganie widoczności w nocy nie obowiązuje dla oznakowań na oświetlonych drogach miejskich.

Na nawierzchniach o grubej makroteksturze, takich jak: powierzchniowe utrwalanie, SMA oraz na nawierzchniach niejednorodnych można wyjątkowo dopuścić wartość współczynnika odbłasku  $R_L = 70 \text{ mcd m}^{-2} \text{ lx}^{-1}$ , klasa R1 dla oznakowania cienkowarstwowego eksploatowanego od 6 miesiąca po wykonaniu.

Wartość współczynnika  $R_L$  powinna wynosić dla oznakowania profilowanego, nowego (w stanie wilgotnym) i eksploatowanego w okresie gwarancji wg PN-EN 1436:2012 zmierzona od 14 do 30 dnia po wykonaniu, barwy:

- białej, co najmniej  $50 \text{ mcd m}^{-2} \text{ lx}^{-1}$ , klasa RW3,
- w okresie eksploatacji, co najmniej  $35 \text{ mcd m}^{-2} \text{ lx}^{-1}$ , klasa RW2.

Powyższe wymaganie dotyczy jedynie oznakowań profilowanych, takich jak oznakowanie strukturalne wykonywane masami termoplastycznymi, masami chemoutwardzalnymi i taśmami w postaci np. poprzecznych wygarbień (baretek), Drop-on-line, MultiDotLine, Spotflex, Stamark itp.

Wykonywanie pomiarów na oznakowaniu ciągłym z naniesionymi wygarbieniami może być wykonywane tylko metoda dynamiczną. Pomiar aparatami ręcznymi jest albo niemożliwy albo obciążony dużym błędem.

Wykonywanie pomiarów odbłaskowości na pozostałych typach oznakowania strukturalnego, z uwagi na jego niecałkowite i niejednorodne pokrycie powierzchni oznakowania, jest obarczone większym błędem niż na oznakowaniach pełnych. Dlatego podczas odbioru czy kontroli, należy przyjąć jako dopuszczalne wartości współczynnika odbłasku o 20% niższe od przyjętych w ST.

#### 6.4.1.4. Szorstkość oznakowania

Miarą szorstkości oznakowania jest wartość wskaźnika szorstkości SRT (Skid Resistance Tester) mierzona wahadłem angielskim, wg PN-EN 13036-4:2011.

Ze względu na wartość wskaźnika szorstkości SRT poziome oznakowania dróg dzielimy na klasy podane w tablicy 13.

Tablica 13. Klasy oznakowania drogowego ze względu na wartość wskaźnika szorstkości SRT

| Klasa                 | S0             | S1   | S2   | S3   | S4   | S5   |
|-----------------------|----------------|------|------|------|------|------|
| Wartość wskaźnika SRT | brak wymagania | ≥ 45 | ≥ 50 | ≥ 55 | ≥ 60 | ≥ 65 |

Wymagane wartości wskaźnika szorstkości SRT w ciągu całego okresu użytkowania oznakowania, a w badaniach laboratoryjnych w przypadku próbki wykonanej na podłożu sztywnym i gładkim, bez posypania kulkami szklanymi podano w tablicy 14.

Tablica 14. Wymagania odnośnie wskaźnika szorstkości SRT

| Rodzaj powłoki  | Jednostka | Wymaganie   |
|---|-----------|-------------|
| Oznakowanie nawierzchni drogi w ciągu całego okresu eksploatacji                              | SRT       | $\geq 45^*$ |
| Wymalowanie farbą na próbce laboratoryjnej na podłożu gładkim bez posypania kulkami szklanymi | SRT       | $\geq 30$   |

\* wartość SRT = 45 jest warunkowa w przypadku oznakowań profilowanych

Wartość SRT symuluje warunki, w których pojazd wyposażony w typowe opony hamuje z blokadą kół przy prędkości 50 km/h na mokrej nawierzchni.

Dopuszcza się podwyższenie wymagania szorstkości z wymaganej wartości minimalnej 45 do 50 – 60 jednostek SRT (klasy S2 – S3), w uzasadnionych przypadkach. Uzyskanie większej szorstkości oznakowania, wiąże się z zastosowaniem kruszywa przeciwpoślizgowego samego lub w mieszaninie z kulkami szklanymi wg PN-EN 1423:2012. Należy przy tym wziąć pod uwagę jednocześnie obniżenie wartości współczynnika luminancji i współczynnika odbłasku.

Szorstkość oznakowania, na którym nie zastosowano kruszywa przeciwpoślizgowego, zazwyczaj wzrasta w okresie eksploatacji oznakowania, dlatego nie należy wymagać wyższej jego wartości na starcie, a niższej w okresie gwarancji.

Wykonywanie pomiarów wskaźnika szorstkości SRT dotyczy oznakowań jednolitych, płaskich, wykonanych farbami, masami termoplastycznymi, masami chemoutwardzalnymi i taśmami. Pomiar na oznakowaniu strukturalnym jest, jeśli możliwy, to nie miarodajny. W przypadku oznakowania z wygarbieniami i punktowymi elementami odblaskowymi pomiar nie jest możliwy.

#### 6.4.1.5. Trwałość oznakowania

Trwałość oznakowania cienkowarstwowego oceniana jako stopień zużycia w 10-stopniowej skali LCPC określonej w POD-97 lub Vademecum powinna wynosić po 12-miesięcznym okresie eksploatacji oznakowania: co najmniej 6.

Taka metoda oceny znajduje szczególnie zastosowanie do oceny przydatności materiałów do cienkowarstwowego poziomego oznakowania dróg.

Ponieważ nie ma uzgodnionej w EU metody oznaczania trwałości jest oceniana w celach kontrolnych pośrednio przez sprawdzenie spełniania wymagań widoczności w dzień, w nocy i szorstkości.

#### 6.4.1.6. Czas schnięcia oznakowania (względnie czas do przejeźdności oznakowania)

Za czas schnięcia oznakowania przyjmuje się czas upływający między wykonaniem oznakowania a jego oddaniem do ruchu. Czas schnięcia w warunkach drogowych zależy od wielu parametrów, jak np. od temperatury nawierzchni i powietrza, rodzaju nawierzchni, prędkości wiatru, wilgotności względnej powietrza i innych. Klasy czasu schnięcia wyrobów do poziomego oznakowania dróg przedstawiono w tablicy 2.

Czas schnięcia oznakowania nie powinien przekraczać czasu gwarantowanego przez producenta, z tym że nie może przekraczać klasy DT5. Dopuszcza się wydłużenie czasu schnięcia do 2 godzin w przypadku wymalowań nocnych. Opis metod oznaczania czasu schnięcia znajduje się w PN-EN 1436 lub w Vademecum.

#### 6.4.1.7. Grubość oznakowania

Grubość wykonanych oznakowań, tj. podwyższenie ponad górną powierzchnię nawierzchni, zależy od rodzaju zastosowanego materiału. W przypadku farb różnica grubości warstwy na mokro znacznie różni się od pozostałej warstwy suchej.

Grubość oznakowania wykonanego farbą (zmierzona grzebieniem pomiarowym na próbce z blachy) powinna wynosić na mokro bez posypania kulkami szklanymi, co najmniej:

- 0,3 mm - oznakowania typu I,
- 0,4 mm - systemy z dwukrotnym nakładaniem materiału.

Grubość warstwy pozostałej po wyschnięciu farby jest w przybliżeniu mniejsza o 40% od grubości zmierzonej na mokro, a producent powinien w karcie technicznej wyrobu podać tę wartość. Ocena grubości warstwy na starych zdeformowanych, spękanych, naprawianych nawierzchniach jest nieobowiązująca.

Na nowych nawierzchniach o grubej teksturze, takich jak: SMA, asfalt porowaty, powierzchniowe utwalenie, beton wmywany konieczne jest wykonanie podwójnej warstwy wymalowania. Oznakowanie takie powinno być wykonane w dwóch przejściach malowarki, z tym zastrzeżeniem żeby drugie przejście zostało wykonane w kierunku ruchu. W obu przejściach należy posypać oznakowanie kulkami szklanymi. W przypadku powtórnego malowania usuniętych starych oznakowań należy ocenić wizualnie, czy pojedyncze malowanie będzie wystarczające.

Grubość oznakowania wykonanego masą chemoutwardzalną lub termoplastyczną techniką nakładania, powinno wynosić bez posypania kulkami szklanymi (zmierzona na płaskim podłożu np. z blachy) co najmniej:

- 0,9 mm oznakowania typu I,
- 2,0 mm pozostałe oznakowanie typu II.

Grubość oznakowania wykonanego masą termoplastyczną sposobem natryskowym powinna wynosić bez posypania kulkami szklanymi (zmierzona na płaskim podłożu np. z blachy), co najmniej:

- 0,6 mm oznakowania typu I,
- 1,2 mm oznakowanie typu II.

Kontrola grubości oznakowania jest istotna w przypadku, gdy Wykonawca nie udziela gwarancji lub gdy nie są wykonywane pomiary kontrolne za pomocą aparatury lub są wykonywane tylko przez ocenę wizualną.

#### 6.4.2. Badania wykonania oznakowania poziomego z materiału cienkowarstwowego

Wykonawca wykonując oznakowanie poziome z materiału cienkowarstwowego przeprowadza przed rozpoczęciem każdej pracy oraz w czasie jej wykonywania, co najmniej raz dziennie lub zgodnie z ustaleniem STWiORB, następujące badania:

a) przed rozpoczęciem pracy:

- sprawdzenie oznakowania opakowań,
- wizualną ocenę stanu materiału, w zakresie jego jednorodności i widocznych wad,
- pomiar wilgotności względnej powietrza,
- pomiar temperatury powietrza i nawierzchni,
- badanie lepkości farby, wg Vademecum.

b) w czasie wykonywania pracy:

- pomiar grubości warstwy oznakowania,
- pomiar czasu schnięcia, wg Vademecum,
- wizualną ocenę równomierności rozłożenia kulek szklanych podczas objazdu w nocy,
- pomiar wymiarów oznakowania poziomego, na zgodność z dokumentacją projektową i załącznikiem nr 2 do rozporządzenia Ministra Infrastruktury,
- wizualną ocenę równomierności skropienia (rozłożenia materiału) na całej szerokości linii,
- oznaczenia czasu przejezdności, wg Vademecum.

Protokół z przeprowadzonych badań wraz z jedną próbką pobraną na drodze, jednoznacznie oznakowaną, na blasze (300 × 250 × 1,5 mm) Wykonawca powinien przechować do czasu upływu okresu gwarancji.

Do odbioru i w przypadku wątpliwości dotyczących wykonania oznakowania poziomego, Inżynier może zlecić wykonanie badań:

- widzialności w nocy,
- widzialności w dzień,
- szorstkości,

odpowiadających wymaganiom podanym w punkcie 6.3.1 i wykonanych metodami określonymi w Vademecum. Jeżeli wyniki tych badań wykażą wadliwość wykonanego oznakowania to koszt badań ponosi Wykonawca, w przypadku przeciwnym - Zamawiający. Badania powinien zlecać Zamawiający do niezależnego laboratorium badawczego, co gwarantuje większą wiarygodność wyników.

W przypadku wykonywania pomiarów współczynnika odbłaskowości i współczynników luminancji aparatami ręcznymi częstotliwość pomiarów należy dostosować do długości badanego odcinka, zgodnie z tablicą 15. W każdym z mierzonych punktów należy wykonać po 5 odczytów współczynnika odbłasku i po 3 odczyty współczynników luminancji w odległości jeden od drugiego minimum 1 m.

Tablica 15. Częstotliwość pomiarów współczynników odbłaskowości i luminancji aparatami ręcznymi

| Lp. | Długość odcinka, km | Częstotliwość pomiarów, co najmniej | Minimalna ilość pomiarów |
|-----|---------------------|-------------------------------------|--------------------------|
| 1   | od 0 do 3           | od 0,1 do 0,5 km                    | 3-6                      |
| 2   | od 3 do 10          | co 1 km                             | 11                       |
| 3   | od 10 do 20         | co 2 km                             | 11                       |
| 4   | od 20 do 30         | co 3 km                             | 11                       |
| 5   | powyżej 30          | co 4 km                             | > 11                     |

Wartość wskaźnika szorstkości zaleca się oznaczyć w 2 – 4 punktach oznakowania odcinka.

#### 6.4.3. Zbiorcze zestawienie wymagań dla materiałów i oznakowań

Zbiorcze zestawienie dla materiałów do poziomego oznakowania dróg zawarto w p. 2.6 w tablicach 1 – 6W tablicy 16 podano zbiorcze zestawienie dla oznakowań na drogach klasy 2.

Tablica 16. Zbiorcze zestawienie wymagań dla oznakowań na drogach (klasa 2 - dopuszczalna prędkość &lt; 100 km/h, natężenie ruchu &lt; 2 500 pojazdów rzeczywistych na dobę na pas).

| Lp. | Właściwość   | Jednostka              | Wymagania                              | Klasa          |
|-----|--|------------------------|--|----------------|
| 1   | Współczynnik odbłasku $R_L$ dla oznakowania nowego (od 7 dnia do 30 dnia po wykonaniu) w stanie suchym barwy:<br>– białej,<br>– żółtej tymczasowej                   | $mcd\ m^{-2}\ lx^{-1}$ | $\geq 200$<br>$\geq 150$               | R4<br>R3       |
| 2   | Współczynnik odbłasku $R_L$ dla oznakowania eksploatowanego od 31 do 180 dnia po wykonaniu, barwy:<br>– białej,<br>– żółtej  | $mcd\ m^{-2}\ lx^{-1}$ | $\geq 150$<br>$\geq 100$               | R3<br>R2       |
| 3   | Współczynnik odbłasku $R_L$ dla oznakowania suchego od 181 dnia po wykonaniu barwy białej  | $mcd\ m^{-2}\ lx^{-1}$ | $\geq 100$                             | R2             |
| 4   | Współczynnik odbłasku $R_L$ dla grubowarstwowego strukturalnego oznakowania wilgotnego od 7 do 30 dnia po wykonaniu, barwy białej                                    | $mcd\ m^{-2}\ lx^{-1}$ | $\geq 50$                              | RW3            |
| 5   | Współczynnik odbłasku $R_L$ dla grubowarstwowego strukturalnego oznakowania wilgotnego po 30 dniu od wykonania, barwy białej   | $mcd\ m^{-2}\ lx^{-1}$ | $\geq 35$                              | RW2            |
| 6   | Współczynnik odbłasku $R_L$ oznakowania białego, nowego wykonanego taśmami:<br>- na sucho<br>- w stanie wilgotnym (tylko typ II)                                     | $mcd\ m^{-2}\ lx^{-1}$ | $\geq 300$<br>$\geq 75$                | R5<br>RW4      |
| 7   | Współczynnik odbłasku $R_L$ oznakowania białego od 31 dnia eksploatacji wykonanego taśmami:<br>- na sucho<br>- w stanie wilgotnym (tylko typ II)                     | $mcd\ m^{-2}\ lx^{-1}$ | $\geq 150$<br>$\geq 35$                | R3<br>RW2      |
| 8   | Współczynnik odbłasku $R_L$ oznakowania tymczasowego żółtego (typ I i II)<br>- do 90 dnia - klasa R4<br>- od 91 do 120 dnia – klasa R3<br>- po 120 dniach – klasa R2 | $mcd\ m^{-2}\ lx^{-1}$ | $\geq 200$<br>$\geq 150$<br>$\geq 100$ | R4<br>R3<br>R2 |

| Lp. | Właściwość   | Jednostka                          | Wymagania                                 | Klasa             |
|-----|--|------------------------------------|---|-------------------|
| 9   | Współczynnik odbłasku $R_L$ oznakowania tymczasowego żółtego wilgotnego strukturalnego (typ II)<br>- do 90 dnia<br>- od 91 do 120 dnia<br>- po 120 dniach  | $\text{mcd m}^{-2} \text{lx}^{-1}$ | $\geq 50$<br>$\geq 35$<br>$\geq 25$       | RW3<br>RW2<br>RW1 |
| 10  | Współczynnik luminancji $\beta$ dla oznakowania nowego (od 7 do 30 dnia po wykonaniu) barwy:<br>- białej na nawierzchni asfaltowej<br>- białej na nawierzchni betonowej<br>- żółtej  | -<br>-<br>-                        | $\geq 0,35$<br>$\geq 0,40$<br>$\geq 0,30$ | B2/3<br>B3<br>B2  |
| 11  | Współczynnik luminancji $\beta$ dla oznakowania eksploatowanego (po 30 dniu od wykonania) barwy:<br>- białej<br>- żółtej   | -<br>-                             | $\geq 0,30$<br>$\geq 0,20$                | B2<br>B1          |
| 12  | Współczynnik luminancji w świetle rozproszonym $Q_d$ (alternatywnie do $\beta$ ) dla oznakowania nowego w ciągu od 7 do 30 dnia po wykonaniu, barwy:<br>- białej na nawierzchni asfaltowej<br>- białej na nawierzchni betonowej<br>- żółtej                                | $\text{mcd m}^{-2} \text{lx}^{-1}$ | $\geq 130$<br>$\geq 160$<br>$\geq 100$    | Q3<br>Q4<br>Q2    |
| 13  | Współczynnik luminancji w świetle rozproszonym $Q_d$ (alternatywnie do $\beta$ ) dla oznakowania eksploatowanego w ciągu całego okresu eksploatacji po 30 dniu od wykonania, barwy:<br>- białej na nawierzchni asfaltowej<br>- białej na nawierzchni betonowej<br>- żółtej | $\text{mcd m}^{-2} \text{lx}^{-1}$ | $\geq 100$<br>$\geq 130$<br>$\geq 80$     | Q2<br>Q3<br>Q1    |
| 14  | Współrzędne chromatyczności x,y  | -                                  | wg rys. 1,2 i 3                           | -                 |
| 15  | Szorstkość oznakowania eksploatowanego   | wskaźnik SRT                       | $\geq 45$                                 | S1                |
| 16  | Trwałość oznakowania cienkowarstwowego po 12 miesiącach:   | skala LCPC                         | $\geq 6$                                  | -                 |
| 17  | Czas schnięcia materiału na nawierzchni<br>- w dzień<br>- w nocy   | h<br>h                             | $\leq 1$<br>$\leq 2$                      | -<br>-            |

## 6.5. Tolerancje wymiarów oznakowania

### 6.5.1. Dozwolone odstępstwa wymiarowe

Dozwolone odstępstwa wymiarowe nowo wykonanego oznakowania poziomego, zgodnego z dokumentacją projektową i załącznikiem nr 2 do rozporządzenia Ministra Infrastruktury z 3.07.2003 r., zamieszczono w tablicy 17.

Tablica 17. Odstępstwa wymiarowe poziomych oznakowań dróg

| Lp. | Właściwości oznakowania   | Dozwolone odstępstwa wymiarowe             |
|-----|---|--|
| 1   | Szerokość linii oznakowania   | od -5 mm do +20 mm                         |
| 2   | Długość linii przerywanej   | od -5 cm do +15 cm                         |
| 3   | Długość modułu (linia + odstęp)                                     | +15 cm                                     |
| 4   | Umieszczenie strzałek, symboli, napisów                             | w poprzek $\pm 20$ cm, wzdłuż $\pm 100$ cm |
| 5   | Odstęp poprzeczny linii podwójnych P3, P4, P5                       | $\pm 20$ mm                                |
| 6   | Odstępstwo poprzeczne odnowionego oznakowania w stosunku do starego | $\pm 5$ cm/50 m $\pm 2$ cm                 |

#### 6.5.2. Tolerancje przy odnawianiu istniejącego oznakowania

Przy odnawianiu istniejącego oznakowania należy dążyć do pokrycia pełnej powierzchni istniejących znaków, przy zachowaniu dopuszczalnych tolerancji podanych w punkcie 6.4.1.

## 7. OBMIAR ROBÓT

### 7.1. Ogólne zasady obmiaru robót

Ogólne zasady obmiaru robót podano w STWiORB D-M-00.00.00 „Wymagania ogólne” pkt 7.

### 7.2. Jednostka obmiarowa

Jednostką obmiarową oznakowania poziomego jest  $m^2$  (metr kwadratowy) powierzchni naniesionych oznakowań.

## 8. ODBIÓR ROBÓT

### 8.1. Ogólne zasady odbioru robót

Ogólne zasady odbioru robót podano w STWiORB D-M-00.00.00 „Wymagania ogólne” pkt 8.

Roboty uznaje się za wykonane zgodnie z dokumentacją projektową, STWiORB i wymaganiami Inżyniera, jeżeli wszystkie pomiary i badania z zachowaniem tolerancji według pkt 6 dały wyniki pozytywne.

### 8.2. Odbiór robót zanikających i ulegających zakryciu

Odbiór robót zanikających i ulegających zakryciu, w zależności od przyjętego sposobu wykonania robót, może być dokonany po:

- oczyszczeniu powierzchni nawierzchni,
- usunięciu istniejącego oznakowania poziomego,
- wykonaniu podkładu (primera) na nawierzchni betonowej.

### 8.3. Odbiór ostateczny

Odbioru ostatecznego należy dokonać po całkowitym zakończeniu robót, na podstawie wyników pomiarów i badań jakościowych określonych w punktach od 2 do 6. Sprawdzeniu podlegają cechy oznakowania określone niniejszym STWiORB na podstawie badań wykonanych przed upływem okresu gwarancyjnego. Odbiór ostateczny polega na finalnej ocenie rzeczywistego wykonania robót w odniesieniu do ich ilości, jakości i wartości.

Odbioru ostatecznego robót dokonuje komisja wyznaczona przez Zamawiającego w obecności Inżyniera (Inspektora Nadzoru) i Wykonawcy. Komisja odbierająca roboty dokonuje ich oceny jakościowej na podstawie oceny wizualnej, przedłożonych dokumentów, wyników badań i pomiarów oraz zgodności wykonania oznakowania z dokumentacją projektową i STWiORB.

### 8.4. Odbiór pogwarancyjny

Odbiór pogwarancyjny polega na ocenie wykonanych robót związanych z usunięciem wad stwierdzonych w trakcie odbioru ostatecznego i zaistniałych w okresie gwarancyjnym. Odbiór pogwarancyjny zaleca się przeprowadzić w ciągu 1 miesiąca po upływie okresu gwarancyjnego, ustalonego w STWiORB.

## 9. PODSTAWA PŁATNOŚCI

### 9.1. Ogólne ustalenia dotyczące podstawy płatności

Ogólne ustalenia dotyczące podstawy płatności podano w STWiORB D-M-00.00.00 „Wymagania ogólne” pkt 9.

### 9.2. Cena jednostki obmiarowej

Cena 1 m<sup>2</sup> wykonania robót obejmuje:

- prace pomiarowe, roboty przygotowawcze i oznakowanie robót,
- przygotowanie i dostarczenie materiałów,
- oczyszczenie podłoża (nawierzchni),
- przedznakowanie,
- naniesienie oznakowania na nawierzchnię drogi o kształtach i wymiarach zgodnych z dokumentacją projektową i załącznikiem nr 2 do rozporządzenia Ministra Infrastruktury,
- ochrona oznakowania przed zniszczeniem przez pojazdy w czasie prowadzenia robót,
- przeprowadzenie pomiarów i badań laboratoryjnych wymaganych w specyfikacji technicznej,
- inne roboty składające się na kompletne wykonanie zakresu przewidzianego w STWiORB.

## 10. PRZEPISY ZWIĄZANE

### 10.1. Normy

- |                        |   |
|------------------------|---|
| 1. PN-EN 1436:2012     | Materiały do poziomego oznakowania dróg – Wymagania dotyczące poziomych oznakowań dróg  |
| 2. PN-EN 1790:2014-02  | Materiały do poziomego oznakowania dróg - Prefabrykowane materiały do poziomego oznakowania dróg                                    |
| 3. PN-EN 1423:2012     | Materiały do poziomego oznakowania dróg - Materiały do posypywania. Kulki szklane, kruszywo przeciwpoślizgowe i ich mieszaniny      |
| 4. PN-EN 1463-1:2009   | Materiały do poziomego oznakowania dróg - Punktowe elementy odblaskowe Część 1: Wymagania dotyczące charakterystyki nowego elementu |
| 5. PN-EN 1463-2:2003   | Materiały do poziomego oznakowania dróg - Punktowe elementy odblaskowe Część 2: Badania terenowe                                    |
| 6. PN-O-79252:2001     | Opakowania transportowe z zawartością - Znaki i znakowanie - Wymagania podstawowe   |
| 7. PN-C-81400:1989     | Wyroby lakierowe. Pakowanie, przechowywanie i transport   |
| 8. PN-EN 1871:2003     | Materiały do poziomego oznakowania dróg - Właściwości fizyczne  |
| 9. PN-EN 13036-4: 2011 | Drogi samochodowe i lotniskowe – Metody badań – Część 4: Metoda pomiaru oporów poślizgu/poślizgnięcia na powierzchni: Próba wahadła |

### 10.2. Przepisy związane i inne dokumenty

10. Rozporządzenie Ministra Infrastruktury, Spraw Wewnętrznych i Administracji z dnia 12 października 2002 r. w sprawie znaków i symboli drogowych (Dz. U. z 2019 r., poz. 2310)
11. Załącznik nr 2 do rozporządzenia Ministra Infrastruktury z dnia 3 lipca 2003 r. w sprawie szczegółowych warunków technicznych dla znaków i sygnałów drogowych oraz urządzeń bezpieczeństwa ruchu drogowego i warunków ich umieszczania na drogach (Dz. U. z 2019 r., poz. 2311)
12. Rozporządzenie Parlamentu Europejskiego i Rady (UE) Nr 305/2011 z dnia 9 marca 2011 r. ustanawiające zharmonizowane warunki wprowadzania do obrotu wyrobów budowlanych i uchylające dyrektywę Rady 89/106/EWG
13. Rozporządzenie Ministra Infrastruktury z dnia 17 listopada 2016 w sprawie sposobu deklarowania właściwości użytkowych wyrobów budowlanych oraz sposobu ich znakowania znakiem budowlanym (Dz. U. z 2016 r. poz.1966)
14. Ustawa z 16 kwietnia 2004 r. o wyrobach budowlanych (tekst jednolity Dz. U. z 2020 r. poz. 215)
15. Rozporządzenie Ministra Infrastruktury i Budownictwa z dnia 17 listopada 2016 r. w sprawie krajowych ocen technicznych (Dz. U. z 2016 r. poz. 1968)
16. Ustawa o systemach zgodności z 13 kwietnia 2016 r. (Dz.U. z 2019 r. poz. 542 i 1228)



17. Vademecum poziomego oznakowania dróg, Zenon Szczepaniak, Seria „S” – Studia i Materiały. Zeszyt nr 76, IBDiM, Warszawa, 2015
18. Ustawa z dnia 28 maja 2020 r. o zmianie ustawy o substancjach chemicznych i ich mieszaninach oraz niektórych innych ustaw (Dz. U. z 2020 r. poz. 1337)
19. Warunki Techniczne. Poziome oznakowanie dróg. POD-97, I-55, IBDiM, Warszawa, 1997
20. Zrestrukturyzowana Umowa ADR – umowa europejska dotycząca międzynarodowego przewozu drogowego towarów niebezpiecznych (Dz. U. z 2011 r. nr 110 poz. 641)
21. Prawo przewozowe (tekst jednolity Dz. U. z 2020 r. poz. 8)
22. Zarządzenie nr 34 Generalnego Dyrektora Dróg Krajowych i Autostrad z dnia 30 kwietnia 2015 r. w sprawie diagnostyki stanu nawierzchni i jej elementów
23. Podręcznik oznakowania poziomego, Linia Życia, Wrocław, 2011
24. Prawo zamówień publicznych (tekst jednolity Dz. U. z 2018 r., poz. 1843)



## **SPECYFIKACJE TECHNICZNE WYKONANIA I ODBIORU ROBÓT BUDOWLANYCH**

### **D-07.02.01 OZNAKOWANIE PIONOWE (CPV 45450000)**



## 1. WSTĘP

### 1.1. Przedmiot STWiORB

Przedmiotem niniejszej specyfikacji technicznej (STWiORB) są wymagania dotyczące wykonania i odbioru robót związanych z oznakowaniem pionowym w ramach zadania p.n.

***„Przebudowa drogi nr 977 obejmująca „Budowę chodnika w miejscowości Małastów w ciągu drogi wojewódzkiej 977 odc. Ref. 270 km 0+686 - 0+994; 1+212 - 1+442” strona prawa”***

### 1.2. Zakres stosowania STWiORB

Specyfikacje techniczne wykonania i odbioru robót budowlanych stanowią dokument kontraktowy przy realizacji robót wymienionych w pkt. 1.1.

### 1.3. Zakres robót objętych STWiORB

Ustalenia zawarte w niniejszej specyfikacji dotyczą zasad prowadzenia robót związanych z wykonaniem, kontrolą i odbiorem znaków pionowych.

### 1.4. Określenia podstawowe

1.4.1. Znak drogowy pionowy - element wyposażenia drogi składający się z tarczy znaku z umieszczonym na niej, w sposób trwały, odblaskowym licem.

1.4.2. Znak drogowy podświetlany - znak, w którym wewnętrzne źródło światła umieszczone jest za przezroczystym licem znaku.

1.4.3. Znak drogowy oświetlany - znak, którego lico jest oświetlane źródłem światła umieszczonym na zewnątrz znaku.

1.4.4. Tarcza znaku - płaska sztywna powierzchnia, na której w sposób trwały umieszczone jest lico znaku.

1.4.5. Kasetka znaku - rodzaj tarczy znaku w formie konstrukcji w kształcie graniastostupa prostego lub walca.

1.4.6. Lico znaku - przednia część znaku, wykonana z materiału o właściwościach odblaskowych (o odbiciu powrotnym - współdrożnym) posiadające parametry zgodne z Tab.1.7 Załącznika Nr 1 do Rozporządzenia Ministra Infrastruktury z dnia 3 lipca 2003 r., wraz z naniesioną treścią.

1.4.7. Uchwyt montażowy - element służący do zamocowania w sposób stabilny a równocześnie rozłączny tarczy znaku do konstrukcji wsporczej.1.4.10. Znak użytkowany - znak ustawiony na drodze lub magazynowany przez okres dłuższy niż 3 miesiące od daty produkcji.

1.4.8. Konstrukcja wsporcza znaku - każdy rodzaj konstrukcji (słupek, słup, kratownica, wysięgnik, bramownica, wspornik itp.) wraz z fundamentem (jeżeli jest stosowany), gwarantujący przenoszenie obciążeń zmiennych i stałych działających na konstrukcję i zamontowane na niej znaki.

1.4.9. Konstrukcja bezpieczna - konstrukcja wsporcza znaku spełniająca wymagania normy: PN-EN 12767 w określonych kategoriach pochłaniania energii zderzenia oraz poziomach bezpieczeństwa użytkowników pojazdu większych od zera.

1.4.10. Znak drogowy nowy - znak na drodze w okresie do 3 miesięcy od daty montażu, jednak nie dłużej niż 12 miesięcy od daty produkcji.

1.4.11. Znak drogowy użytkowany (eksploatowany) - znak na drodze po upływie 3 miesięcy od daty montażu lub znak po 12 miesiącach od daty produkcji.

1.4.12. Pozostałe określenia są zgodne z obowiązującymi, odpowiednimi polskimi normami i definicjami podanymi w STWiORB D-M-00.00.00 "Wymagania ogólne" pkt 1.4.

## 1.5. Ogólne wymagania dotyczące robót

Ogólne wymagania dotyczące robót podano STWiORB D-M-00.00.00 "Wymagania ogólne" pkt 1.5.

## 2. MATERIAŁY

### 2.1. Wymagania ogólne dotyczące materiałów

Wymagania ogólne dotyczące materiałów, ich pozyskiwania i składowania podano w STWiORB D-M-00.00.00 "Wymagania ogólne" pkt.2.

### 2.2 Dopuszczenie do stosowania

#### 2.2.1. Znaki drogowe

Znaki drogowe powinny spełniać wymagania Załącznika Nr 1 Rozporządzenia Ministra Infrastruktury z dnia 3 lipca 2003 r.

Producent znaków drogowych pionowych, w tym podświetlanych i oświetlanych jest obowiązany posiadać dla swojego wyrobu Certyfikat Zgodności WE lub Certyfikat Stałości Właściwości Użytkowych zgodnie z normą PN EN 12899-1 nadany mu przez uprawnioną jednostkę certyfikującą. Producent wystawia przez siebie Deklarację Właściwości Użytkowych i oznacza wyrób symbolem CE. Folie odblaskowe stosowane na lica znaków drogowych powinny posiadać Certyfikat Zgodności WE lub Certyfikat Stałości Właściwości Użytkowych i wystawioną przez producenta folii Deklarację Właściwości Użytkowych.

#### 2.2.2. Konstrukcje wsporcze

Producent konstrukcji wsporczych do znaków drogowych pionowych powinien posiadać Certyfikat Zgodności WE lub Certyfikat Stałości Właściwości Użytkowych zgodnie z normą PN EN 12899-1 nadany mu przez uprawnioną jednostkę certyfikującą. Producent wystawia przez siebie Deklarację Właściwości Użytkowych i oznacza wyrób oznakowaniem CE.

Producent konstrukcji wsporczych, które nie zostały objęte normą PN EN 12899-1, takie jak konstrukcje ramowe, wysięgnikowe i bramowe obowiązany jest zaprojektować i wykonać je zgodnie z normą PN EN 1090-1 i PN EN 1090-2 lub/i PN EN 1090-3, oraz posiadać Certyfikat Zakładowej Kontroli Produkcji lub Certyfikat Zgodności Zakładowej Kontroli Produkcji w zakresie tych norm. Producent wystawia dla tych konstrukcji Deklarację Właściwości Użytkowych i oznacza wyrób oznakowaniem CE.

Producent konstrukcji bezpiecznych obowiązany jest posiadać certyfikat zgodności WE lub Certyfikat Stałości Właściwości Użytkowych, lub posiadać świadectwo z badań zderzeniowych wykonanych przez akredytowaną jednostkę i wystawiać Deklarację Właściwości Użytkowych zgodnie z normą PN EN 1090-1 do tych konstrukcji. W dokumentach tych zawarte są zapisy o spełnianych klasach prędkości, kategoriach pochłaniania energii zderzenia i poziomach bezpieczeństwa.

### 2.3 Stosowane materiały

#### 2.3.1. Tarcza znaku

Materiały użyte na lico i tarczę znaku powinny odpowiadać materiałom użytym do badań certyfikujących na uzyskanie certyfikatu zgodności WE lub Certyfikatu Stałości Właściwości Użytkowych. Technologia wykonania znaku powinna odpowiadać technologii deklarowanej w procesie certyfikacji.

#### 2.3.2 Materiały stosowane do fundamentów znaków

Fundamenty dla zamocowania konstrukcji wsporczych znaków mogą być wykonywane jako:

- z betonu wykonywanego "na mokro",
- inne rozwiązania zaakceptowane przez Inżyniera.

Klasa betonu powinna być zgodna z dokumentacją projektową. Beton powinien odpowiadać wymaganiom PN-EN 206-1.

#### Cement

Cement stosowany do betonu powinien być cementem portlandzkim klasy 32.5, odpowiadający wymaganiom PN-EN-197-1. Zaleca się stosowanie cementu rodzaju CEM I.

### Kruszywo

Kruszywo stosowane do betonu fundamentów powinno odpowiadać wymaganiom PN-EN 12620 o własnościach odpowiadających marce wg PN-EN 12620 równej lub wyższej zastosowanej klasy betonu.

### Woda

Do betonu fundamentów należy użyć wody pitnej, wodociągowej. Woda ta nie wymaga badań, o których mowa w normie PN-EN 1008 (lub w PN-B-32250).

Dopuszcza się użycie naturalnej wody powierzchniowej i ze źródeł podziemnych, jeżeli:

- spełnia wymagania PN-EN 1008, albo
- spełnia wymagania PN-B-32250 dla „odmiany 1.

### 2.3.2. Konstrukcje wsporcze

#### Wymiary i najważniejsze charakterystyki

Konstrukcje wsporcze znaków pionowych należy wykonać zgodnie z dokumentacją projektową uwzględniającą wymagania postawione w PN-EN 12899-1, a w przypadku braku wystarczających ustaleń Wykonawca przedstawi do akceptacji Inżynierowi propozycje konstrukcji dostosowanej do wymiarów, znaków i tablic, składających się z:

- słupka pojedynczego lub słupków i elementów poziomych,
- łączników do mocowania elementów konstrukcji lub sposobu połączeń spawanych,
- połączenia konstrukcji wsporczej z fundamentem.

Konstrukcje wsporcze do znaków i tablic należy zaprojektować i wykonać w sposób gwarantujący stabilne i prawidłowe ustawienie w pasie drogowym.

Wyróżnia się trzy kategorie biernego bezpieczeństwa dla konstrukcji wsporczych:

- pochłaniająca energię w wysokim stopniu (HE),
- pochłaniająca energię w niskim stopniu (LE),
- nie pochłaniająca energii (NE).

#### Wymagania dla rur

Rury powinny odpowiadać wymaganiom PN-H-74200, PN-84/H-74220 lub innej normy zaakceptowanej przez Inżyniera.

Powierzchnia zewnętrzna i wewnętrzna rur nie powinna wykazywać wad w postaci łusek, pęknięć, zwalcowania i naderwań. Dopuszczalne są nieznaczne nierówności, pojedyncze rysy wynikające z procesu wytwarzania, mieszczące się w granicach dopuszczalnych odchyłek wymiarowych.

Końce rur powinny być obcięte równo i prostopadle do osi rury.

Pożądane jest, aby rury były dostarczane o długościach:

- dokładnych, zgodnych z zamówieniem; z dopuszczalną odchyłką  $\pm 10$  mm,
- wielokrotnych w stosunku do zamówionych długości dokładnych poniżej 3m z nadkładem 5mm na każde cięcie i z dopuszczalną odchyłką dla całej długości wielokrotnej, jak dla długości dokładnych.

Rury powinny być proste. Dopuszczalna miejscowa krzywizna nie powinna przekraczać 1,5 mm na 1m długości rury.

Do wykonania słupków należy użyć słupków stalowych ocynkowanych ogniowo dla znaków drogowych spełniających wymagania PN-EN 12767.

Rury powinny być dostarczone bez opakowania w wiązkach lub luzem względnie w opakowaniu uzgodnionym z Zamawiającym. Rury powinny być cechowane indywidualnie lub na przywieszkach metalowych.

#### Gwarancja producenta lub dostawcy na konstrukcję wsporcza

Producent lub dostawca każdej konstrukcji wsporczej obowiązany jest do wydania gwarancji na okres trwałości znaku uzgodniony z odbiorcą. Przedmiotem gwarancji są właściwości techniczne konstrukcji wsporczej lub elementów mocujących oraz trwałość zabezpieczenia przeciwkorozyjnego.

W przypadku słupków znaków pionowych ostrzegawczych, zakazu, nakazu i informacyjnych o standardowych wymiarach oraz w przypadku elementów, służących do zamocowania znaków do innych obiektów lub konstrukcji - gwarancja może być wydana dla partii dostawy. W przypadku konstrukcji wsporczej dla znaków drogowych bramowych i wysięgnikowych gwarancja jest wystawiana indywidualnie dla każdej konstrukcji wsporczej. Minimalny okres trwałości konstrukcji wsporczej powinien wynosić 10 lat.

## 2.4. Wymagania dotyczące wyrobów

### 2.4.1 Warunki wykonania dla tarczy znaku

Należy stosować tarcze do znaków o wielkości zgodnej z dokumentacją projektową.

Tarcza znaku powinna spełniać następujące wymagania:

- powierzchnia czołowa tarczy znaku powinna być równa - bez wgłęć, pofałdowań; dopuszczalna nierówność punktowa nie powinna przekraczać 1 mm,
- tylna powierzchnia tarczy znaku oraz profile okalające, usztywniające i ramki powinny być barwy szarej,
- tarcza znaku powinna być wykonana z materiału odpornego na korozję lub zabezpieczona przed korozją,
- narożniki tarczy znaku i powinny być zaokrąglone, o promieniu zgodnym z wymaganiami określonymi w Załączniku Nr 1 do Rozporządzenia Ministra Infrastruktury z dnia 3 lipca 2003 r. nie mniejszym jednak niż 30 mm, gdy wielkości tego promienia nie wskazano,
- łączenie poszczególnych segmentów tarczy (dla znaków wielkogabarytowych) wzdłuż poziomej lub pionowej krawędzi powinno być wykonane w taki sposób, aby nie występowały przesunięcia i prześwity w miejscach ich łączenia,
- powierzchnia tarczy znaku powinna być zabezpieczona przed procesami korozji, a tylna powierzchnia tarczy znaku z blachy i znaku o konstrukcji warstwowej powinna być zabezpieczona dodatkowo ochronną, powłoką lakierniczą,
- tarcza znaku wykonanego z blachy stalowej powinna być zabezpieczona antykorozyjnie przez ocynkowanie ogniowe,
- krawędzie tarczy znaku wykonanego z blachy powinny być równe, nieostre, gięte podwójnie na całym obwodzie bez osłabiających nacięć i przewężeń na narożach oraz powinny być zabezpieczone antykorozyjnie i usztywnione na całym obwodzie; zniekształcenia krawędzi tarczy znaku, pozostałe po tłoczeniu lub innych procesach technologicznych, którym tarcza (lub segment tarczy w znakach drogowych składanych) była poddana, muszą być usunięte,
- krawędzie tarczy znaku wykonanego z płyty o konstrukcji warstwowej powinny być zabezpieczone na całym obwodzie profilem metalowym zabezpieczonym antykorozyjnie lub z tworzywa sztucznego,
- odpowiednia sztywność tarczy znaku wykonanego z płyty warstwowej powinna być uzyskana dzięki właściwościom płyty warstwowej, a mocowanie jej do konstrukcji wsporczej należy zapewnić poprzez zamontowane profile montażowe.

### 2.4.2. Wymagania dotyczące powierzchni odblaskowej lica znaku

Folia odblaskowa (o odbiciu powrotnym współdrożnym) użyta na lico znaku powinna spełniać wymagania określone w normie EN 12899-1 lub ETA i w Załączniku Nr 1 do Rozporządzenia Ministra Infrastruktury z dnia 3 lipca 2003 r.

Lico znaku należy wykonać z materiałów odblaskowych spełniających wymagania dla folii określonego typu.

Materiały użyte na lico i tarczę znaku oraz połączenie lica znaku z tarczą znaku, a także sposób wykończenia znaku, muszą wykazywać pełną odporność na oddziaływanie światła, zmian temperatury, wpływy atmosferyczne i występujące w normalnych warunkach oddziaływania chemiczne (w tym korozję elektrochemiczną) - przez cały czas trwałości znaku, określony przez wytwórcę lub dostawcę.

Folie odblaskowe po aplikacji na tarcze znaków powinny posiadać odpowiednie właściwości fotometryczne zachowując minimalne wartości gęstości powierzchniowej współczynnika odbłasku w gwarantowanym przez producenta folii okresie trwałości, zgodnym z przeznaczeniem i trwałością tarczy znaku, oraz pełne związanie folii z tarczą znaku przez cały ten okres.

Każdy symbol znaku oraz obrzeża znaków trójkątnych, okrągłych, prostokątnych powinny być wykonane metodą druku cyfrowego lub sitodruku przy zastosowaniu farb transparentnych odpowiednich dla rodzaju folii odblaskowych lub też z kolorowych transparentnych folii ploterowych. W przypadku barwy czarnej dopuszczalne jest zastosowanie farb kryjących przeznaczonych do druku folii odblaskowych lub zastosowanie folii nieodblaskowej barwy czarnej. W przypadku barwy szarej dopuszczalny jest zadruk poprzez zastosowanie rastra.

Farby sitodrukowe powinny zapewnić odporność na działanie promieniowania UV i trwałość nie niższą niż trwałość użytej folii. Powstałe zacieki przy nanoszeniu farb transparentnych na odblaskową część znaku nie mogą przekraczać pola tolerancji  $\pm 1,0$  mm w każdym kierunku. Powierzchnia lica znaku powinna być równa i gładka, wolna od występowania lokalnych nierówności, pofałdowań lub przebarwienia koloru.

Dla znaków wykonanych z folii odblaskowej określonego typu treść znaku należy wykonać metodą druku cyfrowego lub z kolorowych transparentnych folii ploterowych poprzez wycięcie oraz wybranie liter i symboli stanowiących treść znaku. Dla znaków wykonanych z folii typu 1 treść znaku może być wycinana i naklejana na tę folię z folii odblaskowych barwnych tego samego typu.

Dla zapewnienia właściwej czytelności treści znaków w różnych warunkach atmosferycznych (przy dużych i szybko zmieniających się różnicach temperatur i wilgotności powietrza), na lica znaków wykonanych z kolorowych transparentnych folii ploterowych można nanieść dodatkową folię bezbarwną zapobiegającą rosznieniu, szronieniu lub innemu zjawiskom negatywnie wpływającym na czytelność i odblaskowość znaku. Folia ta powinna być kompatybilna z użytymi pozostałymi materiałami służącymi do wykonania lica znaku.

Dla zapewnienia ochrony powierzchni znaków przed uszkodzeniem w postaci napisów lub wklejek można nanieść dodatkową folię bezbarwną (tzw. folię antygraffiti) umożliwiającą usuwanie z powierzchni znaków obcych elementów bez uszkodzenia wierzchniej warstwy. Folia ta powinna być kompatybilna z użytymi pozostałymi materiałami służącymi do wykonania lica znaku. Do czasowego zasłonięcia treści znaku lub jej części należy zastosować taśmy (folie) magnetyczne, które nie spowodują trwałego uszkodzenia powierzchni w trakcie eksploatacji oraz przy usuwaniu materiału użytego do przesłonięcia treści znaków.

Do zasłonięcia treści znaków na dłuższy okres, należy używać taśm magnetycznych (tzw. folii magnetycznych) lub pokrowców z tkaniny w ciemnym kolorze: szary, czarny, granatowy, ciemnozielony.

## 2.5. Wymagania jakościowe

Powierzchnia lica znaku nowego powinna być równa, gładka, bez rozwarstwień, pęcherzy i odklejeń na krawędziach. Na powierzchni może występować w obrębie jednego pola 40x40 mm nie więcej niż 1 usterka na powierzchni (np. pęcherz lub załamanie) o wielkości najwyżej 1 mm w każdym kierunku. Na powierzchni nie mogą występować jakiegokolwiek zarysowania.

Sposób połączenia folii z powierzchnią tarczy znaku powinien uniemożliwiać jej odłączenie od tarczy bez zniszczenia folii.

Dokładność rysunku znaku powinna być taka, aby wady konturów znaku, które mogą powstać przy nanoszeniu farby na odblaskową powierzchnię znaku, nie były większe niż podane w p. 2.7.

Lica znaków wykonane drukiem sitowym lub cyfrowym powinny być wolne od smug i cieni. Sprawdzenie polega na ocenie wizualnej.

Na znakach w okresie gwarancji, na każdym z fragmentów powierzchni znaku o wymiarach 40 x 40 mm dopuszcza się do 2 usterek jak wyżej, o wymiarach nie większych niż 1 mm w każdym kierunku. Na powierzchni tej dopuszcza się do 3 zarysowań o szerokości nie większej niż 0,8 mm i całkowitej długości nie większej niż 10 cm. Na całkowitej długości znaku dopuszcza się nie więcej niż 5 rys szerokości nie większej niż 0,8 mm i długości przekraczającej 100 mm - pod warunkiem, że zarysowania te nie zniekształcają treści znaku.

Na znakach w okresie gwarancji dopuszcza się również lokalne uszkodzenie folii o powierzchni nie przekraczającej 6 mm<sup>2</sup> każde - w liczbie nie większej niż pięć na powierzchni znaku małego lub średniego, oraz o powierzchni nie przekraczającej 8 mm<sup>2</sup> każde - w liczbie nie większej niż 8 na każdym z fragmentów powierzchni znaku dużego lub wielkiego (włączając znaki informacyjne) o wymiarach 1200 x 1200 mm. Uszkodzenia folii nie mogą zniekształcać treści znaku.

Powyższe wady podlegają gwarancji w przypadku powstania ich z powodu wady materiałowej lub produkcyjnej, a nie wynikających z uszkodzeń mechanicznych.

W znakach nowych niedopuszczalne jest występowanie jakichkolwiek rys, sięgających przez warstwę folii do powierzchni tarczy znaku. W znakach eksploatowanych istnienie takich rys jest dopuszczalne pod warunkiem, że występujące w ich otoczeniu ogniska korozyjne nie przekroczą wielkości określonych poniżej.

W znakach eksploatowanych dopuszczalne jest występowanie co najwyżej dwóch lokalnych ognisk korozji o wymiarach nie przekraczających 2,0 mm w każdym kierunku na powierzchni każdego z fragmentów znaku o wymiarach 40x40 mm. W znakach nowych żadna korozja tarczy znaku nie może występować.

## 2.6. Wymagania dla znaków i konstrukcji wsporczych

Znaki i konstrukcje wsporcze powinny spełniać następujące minimalne wymagania podane w Tabeli 1.

Tablica 1. Parametry znaków drogowych pionowych

| Parametr                                      | Jednostka          | Wymaganie   | Klasa wg PN-EN 12899-1 |
|---|--------------------|---|------------------------|
| Wytrzymałość na obciążenie siłą naporu wiatru | kN m <sup>-2</sup> | Dostosowane do warunków lokalnych i prędkości wiatru zgodnej z PN EN 1991 1-4     | ≥WL2                   |
| Wytrzymałość na obciążenie skupione           | kN                 | ≥0,15   | PL1                    |
| Maksymalne tymczasowe odkształcenie           | mm/m               | ≤25   | TDB4                   |
| Odkształcenie trwałe                          | mm/m               | 20% odkształcenia chwilowego  | -                      |
| Rodzaj krawędzi znaku                         | -                  | Zabezpieczona krawędź tłoczona, prasowana lub zabezpieczona profilem krawędziowym | E2                     |
| Przewiercenie lica znaku                      | -                  | Lico znaku nie może być przewiercone z żadnego powodu                             | P3                     |

## 2.7. Tolerancje wymiarowe znaków drogowych

### 2.7.1. Tolerancje wymiarowe dla tarcz znaków

Sprawdzenie przymiarem liniowym:

- wymiary zewnętrzne tarcz znaków o powierzchni < 1 m<sup>2</sup> powinny być powiększone w stosunku do wymiarów lic podanych w opisach szczegółowych Załącznika Nr 1 do Rozporządzenia Ministra Infrastruktury z dnia 3 lipca 2003 r. o tyle aby lico było naklejone na części płaskiej znaku ale nie więcej jak o 10 mm z tolerancją ± 5 mm.
- wymiary zewnętrzne tarcz znaków o powierzchni > 1 m<sup>2</sup> powinny być powiększone w stosunku do wymiarów lic podanych w opisach szczegółowych Załącznika Nr 1 do Rozporządzenia Ministra Infrastruktury z dnia 3 lipca 2003 r. o tyle aby lico było naklejone na części płaskiej znaku ale nie więcej jak o 15 mm z tolerancją ± 10 mm.

### 2.7.2. Tolerancje wymiarowe dla lica znaku

Sprawdzone przymiarem liniowym:

- tolerancje wymiarowe rysunku lica wykonanego drukiem sitowym wynoszą ±1,5 mm,
- tolerancje wymiarowe rysunku lica wykonanego metodą wyklejania wynoszą ± 2 mm.

Sprawdzenie polega na ocenie wizualnej.

W znakach nowych na każdym z fragmentów powierzchni znaku o wymiarach 4 x 4 cm nie może występować więcej niż 0,7 lokalnych usterek (załamania, pęcherzyki) o wymiarach nie większych niż 1 mm w każdym kierunku. Niedopuszczalne jest występowanie jakichkolwiek zarysowań powierzchni znaku. Na znakach w okresie gwarancji, na każdym z fragmentów powierzchni znaku o wymiarach 4x4cm dopuszcza się do 2 usterek jak wyżej, o wymiarach nie większych niż 1 mm w każdym kierunku. Na powierzchni tej dopuszcza się do 3 zarysowań o szerokości nie większej niż 0,8mm i całkowitej długości nie większej niż 10 cm. Na całkowitej



długości znaku dopuszcza się nie więcej niż 5 rys szerokości nie większej niż 0,8 mm i długości przekraczającej 10 cm - pod warunkiem, że zarysowania te nie zniekształcają treści znaku.

Na znakach w okresie gwarancji dopuszcza się również lokalne uszkodzenie folii o powierzchni nie przekraczającej 6 mm<sup>2</sup> każde - w liczbie nie większej niż pięć na powierzchni znaku małego lub średniego, oraz o powierzchni nie przekraczającej 8 mm<sup>2</sup> każde - w liczbie nie większej niż 8 na każdym z fragmentów powierzchni znaku dużego lub wielkiego (włączając znaki informacyjne) o wymiarach 1200 x 1200 mm.

Uszkodzenia folii nie mogą zniekształcać treści znaku - w przypadku występowania takiego zniekształcenia znak musi być bezzwłocznie wymieniony.

W znakach nowych niedopuszczalne jest występowanie jakichkolwiek rys, sięgających przez warstwę folii do powierzchni tarczy znaku. W znakach eksploatowanych istnienie takich rys jest dopuszczalne pod warunkiem, że występujące w ich otoczeniu ogniska korozyjne nie przekroczą wielkości określonych poniżej.

W znakach eksploatowanych dopuszczalne jest występowanie co najwyżej dwóch lokalnych ognisk korozji o wymiarach nie przekraczających 2,0 mm w każdym kierunku na powierzchni każdego z fragmentów znaku o wymiarach 4 x 4 cm. W znakach nowych oraz w znakach znajdujących się w okresie wymaganej gwarancji żadna korozja tarczy znaku nie może występować.

Wymagana jest taka wytrzymałość połączenia folii odblaskowej z tarczą znaku, by po zgięciu tarczy o 90° przy promieniu łuku zgięcia do 10 mm w żadnym miejscu nie uległo ono zniszczeniu.

#### 2.7.3. Obowiązujący system oceny zgodności

Zgodnie z art. 4, art. 5 ust. 1 oraz art. 8, ust. 1 ustawy z dnia 16 kwietnia 2004 r. o wyrobach budowlanych wyrób, który posiada aprobatę techniczną może być wprowadzony do obrotu i stosowania przy wykonywaniu robót budowlanych w zakresie odpowiadającym jego właściwościom użytkowym i przeznaczeniu, jeżeli producent dokonał oceny zgodności, wydał krajową deklarację zgodności z aprobatą techniczną i oznakował wyrób budowlany zgodnie z obowiązującymi przepisami.

Zgodnie z rozporządzeniem Ministra Infrastruktury z dnia 11 sierpnia 2004 r. oceny zgodności wyrobu z aprobatą techniczną dokonuje producent, stosując system 1.

### 2.8. Materiały do montażu znaków

Wszystkie ocynkowane łączniki metalowe przewidywane do mocowania między sobą elementów konstrukcji wsporczych znaków jak śruby, listwy, wkręty, nakrętki itp., powinny być czyste, gładkie, bez pęknięć, naderwań, rozwarstwień i wypukłych karbów. Dostawa może być dostarczona w pudełkach tekturowych, pojemnikach blaszanych lub paletach w zależności od wielkości wyrobów.

### 2.9 Przechowywanie i składowanie materiałów

Wykonawca powinien zapewnić wszystkim materiałom warunki przechowywania i składowania zapewniające zachowanie ich jakości i przydatności do robót oraz zgodność z wymaganiami niniejszej STWiORB.

Odpowiedzialność za wady materiałów powstałe w czasie przechowywania i składowania ponosi Wykonawca. Prefabrykaty betonowe powinny być składowane na wyrównanym, utwardzonym i odwodnionym podłożu. Prefabrykaty należy układać na podkładach z zachowaniem prześwitu minimum 10 cm między podłożem a prefabrykatem.

Znaki powinny być przechowywane w pomieszczeniach suchych z dala od materiałów działających korodująco i w warunkach zabezpieczających przed uszkodzeniami.

## 3. SPRZĘT

### 3.1. Wymagania ogólne dotyczące sprzętu

Wymagania ogólne dotyczące sprzętu podano w STWiORB D-M-00.00.00 "Wymagania ogólne" pkt 3.

### 3.2 Sprzęt do wykonywania oznakowania pionowego

Wykonawca przystępujący do wykonania oznakowania pionowego powinien wykazać się możliwością korzystania ze sprzętu pozwalającego na umieszczenie oznakowania stosownie do zakresu oznakowania warunków terenowych.

Przy wykonaniu oznakowania pionowego, przewozić, załadunku i wyładunku materiałów, można stosować:

- koparki kołowe np. 0,15 m<sup>3</sup> lub koparki gąsienicowe np. 0,25 m<sup>3</sup>
- ewentualnie wiertnice do wykonywania dołów pod słupki w gruncie związłym

- betoniarki przewoźne do wykonywania fundamentów betonowych "na mokro"
  - środki transportu materiałów
  - przewoźne zbiorniki do wody
  - sprzęt spawalniczy, itp.
- pod warunkiem zaakceptowania ich przez Inżyniera.

#### **4. TRANSPORT**

##### **4.1. Wymagania ogólne dotyczące transportu**

Wymagania ogólne dotyczące transportu podano w STWiORB D-M-00.00.00 "Wymagania ogólne" pkt. 4.

##### **4.2. Przewóz materiałów do pionowego oznakowania dróg**

Znaki drogowe należy na okres transportu odpowiednio zabezpieczyć, tak aby nie ulegały przemieszczaniu i w sposób nie uszkodzony dotarły do odbiorcy.

#### **5. WYKONANIE ROBÓT**

##### **5.1. Ogólne zasady wykonywania robót**

Ogólne zasady wykonywania robót podano w STWiORB D-M-00.00.00 "Wymagania ogólne" pkt. 5.

##### **5.2. Roboty przygotowawcze**

Przed przystąpieniem do robót należy wyznaczyć:

- lokalizację znaku, tj. jego pikietaż oraz odległość od krawędzi jezdni, krawędzi pobocza umocnionego lub pasa awaryjnego postoju,
- wysokość zamocowania znaku na konstrukcji wsporczej.

Punkty stabilizujące miejsce ustawienia znaków należy zabezpieczyć w taki sposób, aby w czasie trwania i odbioru robót istniała możliwość odtworzenia lokalizacji znaków.

Lokalizacja i wysokość zamocowania znaku powinny być zgodne z Dokumentacją projektową oraz pkt 1.5 Załącznika Nr 1 do Rozporządzenia Ministra Infrastruktury z dnia 3 lipca 2003 r.

Miejsce wykonywania prac należy oznakować, w celu zabezpieczenia pracowników i kierujących pojazdami na drodze.

##### **5.3. Wykonanie wykopów i fundamentów dla konstrukcji wsporczych znaków**

Sposób wykonania wykopu pod fundament znaku pionowego powinien być dostosowany do głębokości wykopu, rodzaju gruntu i posiadanego sprzętu. Wymiary wykopu powinny być zgodne z dokumentacją projektową lub wskazaniami Inżyniera. Wykopy fundamentowe powinny być wykonane w takim okresie, aby po ich zakończeniu można było przystąpić natychmiast do wykonania w nich robót fundamentowych.

###### **5.3.1. Fundamenty z betonu i betonu zbrojonego**

Wykopy pod fundamenty konstrukcji wsporczych dla zamocowania znaków wielkowymiarowych (znak kierunku i miejscowości), wykonywane z betonu „na mokro” lub z betonu zbrojonego należy wykonać zgodnie z PN-S-02205.

Posadowianie fundamentów w wykopach otwartych bądź rozpartych należy wykonywać zgodnie z dokumentacją projektową STWiORB lub wskazaniami Inżyniera. Wykopy należy zabezpieczyć przed napływem wód opadowych przez wyprofilowanie terenu ze spadkiem umożliwiającym łatwy odpływ wody poza teren przylegający do wykopu. Dno wykopu powinno być wyrównane z dokładnością  $\pm 2$  cm.

Przy naruszonej strukturze gruntu rodzimego, grunt należy usunąć i miejsce wypełnić do spodu fundamentu betonem. Płaszczyzny boczne fundamentów stykające się z gruntem należy zabezpieczyć izolacją, np. emulsją asfaltową. Po wykonaniu fundamentu wykop należy zasypać warstwami grubości 20 cm z dokładnym zagęszczeniem gruntu.

##### **5.4. Tolerancja ustawienia znaku pionowego**

Konstrukcje wsporcze znaków - słupki, słupy, wysięgniki, konstrukcje dla tablic wielkowymiarowych, powinny być wykonane zgodnie z dokumentacją projektową, lub wskazaniami Inżyniera.

Dopuszczalne tolerancje ustawienia znaku:

- odchyłka od pionu, nie więcej niż  $\pm 1\%$ ,
- odchyłka w wysokości umieszczenia znaku, nie więcej niż  $\pm 2$  cm,
- odchyłka w odległości ustawienia znaku od krawędzi jezdni utwardzonego pobocza lub pasa awaryjnego postoju, nie więcej niż  $\pm 5$  cm, przy zachowaniu minimalnej odległości umieszczenia znaku zgodnie z załącznikiem nr 1 do rozporządzenia Ministra Infrastruktury z dnia 3 lipca 2003 r. w sprawie szczegółowych warunków technicznych dla znaków i sygnałów drogowych oraz urządzeń bezpieczeństwa ruchu drogowego i warunków ich umieszczania na drogach.

### 5.5. Wykonanie spawanych złączy elementów metalowych

Złącza spawane elementów metalowych powinny odpowiadać wymaganiom PN-M-69011.

Wytrzymałość zmęczeniowa spoin powinna wynosić 19-32 MPa. Odchyłki wymiarów spoin nie powinny przekraczać  $\pm 0,5$  mm dla grubości spoiny do 6 mm i  $\pm 1,0$  mm dla spoiny powyżej 6 mm.

Odstęp w złączach zakładkowych i nakładkowych, pomiędzy przylegającymi do siebie płaszczyznami nie powinien być większy niż 1 mm.

Złącza spawane nie powinny mieć wad większych niż podane w tablicy 2.

Tablica 2.

| Rodzaj wady  | Dopuszczalny wymiar wady, mm |
|--|------------------------------|
| Brak przetopu  | 2,0                          |
| Podtopienie lica spoiny  | 1,5                          |
| Porowatość spoiny  | 3,0                          |
| Krater w spoinie   | 1,5                          |
| Wklęśnięcie lica spoiny  | 1,5                          |
| Uszkodzenie mechaniczne spoiny                                 | 1,0                          |
| Różnica wysokości sąsiednich wgłębień i wypukłości lica spoiny | 3,0                          |

Inżynier może dopuścić wady większe niż podane w tablicy, jeśli uzna, że nie mają one zasadniczego wpływu na cechy eksploatacyjne znaku pionowego.

### 5.6. Konstrukcje wsporcze

#### 5.6.1. Łatwo zrywalne złącza konstrukcji wsporczej

W przypadku konstrukcji wsporczych, nie osłoniętych barierami ochronnymi - zaleca się stosowanie łatwo zrywalnych lub łatwo rozłączalnych przekrojów, złączy lub przegubów o odpowiednio bezpiecznej konstrukcji, umieszczonych na wysokości od 0,15 do 0,20 m nad powierzchnią terenu.

W szczególności - zaleca się stosowanie takich przekrojów, złączy lub przegubów w konstrukcjach wsporczych nie osłoniętych barierami ochronnymi, które znajdują się na obszarach zwiększonego zagrożenia kolizyjnego (ostrza rozgałęzień dróg łącznikowych, zewnętrzna strona łuków drogi itp.).

Łatwo zrywalne lub łatwo rozłączalne złącza, przekroje lub przeguby powinny być tak skonstruowane i umieszczone, by znak wraz z konstrukcją wsporczą po zerwaniu nie przewracał się na jezdnię. Wysokość części konstrukcji wsporczej, pozostałej po odłączeniu górnej jej części od fundamentu, nie może być większa od 0,25 m.

#### 5.6.2. Zapobieganie zagrożeniu użytkowników drogi i terenu przyległego – przez konstrukcję wsporczą

Konstrukcja wsporcza znaku musi być wykonana w sposób ograniczający zagrożenie użytkowników pojazdów samochodowych oraz innych użytkowników drogi i terenu do niej przyległego przy najechaniu przez pojazd na znak. Konstrukcja wsporcza znaku musi zapewnić możliwość łatwej naprawy po najechaniu przez pojazdy lub innego rodzaju uszkodzenia znaku.

#### 5.6.3. Tablicowe znaki drogowe na dwóch słupach lub podporach

Przy stosowaniu tablicowych znaków drogowych (drogowskazów tablicowych, tablic przeddrogowskazowych, tablic szlaku drogowego, tablic objazdów itp.) umieszczanych na dwóch słupach lub podporach - odległość

między tymi słupami lub podporami, mierzona prostopadle do przewidywanego kierunku najechania przez pojazd, nie może być mniejsza od 1,75 m. Przy stosowaniu większej liczby słupów niż dwa - odległość między nimi może być mniejsza.

#### 5.6.4. Poziom górnej powierzchni fundamentu

Przy zamocowaniu konstrukcji wsporczej znaku w fundamencie betonowym lub innym podobnym - pożądane jest, by górna część fundamentu pokrywała się z powierzchnią pobocza, pasa dzielącego itp. lub była nad tę powierzchnię wyniesiona nie więcej niż 0,03 m. W przypadku konstrukcji wsporczych, znajdujących się poza koroną drogi, górna część fundamentu powinna być wyniesiona nad powierzchnię terenu nie więcej niż 0,15 m.

#### 5.6.5. Barwa konstrukcji wsporczej

Konstrukcje wsporcze znaków drogowych pionowych muszą mieć barwę szarą neutralną z tym, że dopuszcza się barwę naturalną pokryć cynkowanych. Zabrania się stosowania pokryć konstrukcji wsporczych o jaskrawej barwie - z wyjątkiem przypadków, gdy jest to wymagane odrębnymi przepisami, wytycznymi lub warunkami technicznymi.

### 5.7. Połączenie tarczy znaku z konstrukcją wsporczą

Tarcza znaku musi być zamocowana do konstrukcji wsporczej w sposób uniemożliwiający jej przesunięcie lub obrót. Materiał i sposób wykonania połączenia tarczy znaku z konstrukcją wsporcza musi umożliwiać, przy użyciu odpowiednich narzędzi, odłączenie tarczy znaku od tej konstrukcji przez cały okres użytkowania znaku. Na drogach i obszarach, na których występują częste przypadki dewastacji znaków, zaleca się stosowanie elementów złącznych o konstrukcji uniemożliwiającej lub znacznie utrudniającej ich rozłączenie przez osoby niepowołane.

Tarcza znaku składanego musi wykazywać pełną integralność podczas najechania przez pojazd w każdych warunkach kolizji. W szczególności - żaden z segmentów lub elementów tarczy nie może się od niej odłączyć w sposób powodujący narażenie kogokolwiek na niebezpieczeństwo lub szkodę.

Nie dopuszcza się do zamocowania znaku do konstrukcji wsporczej w sposób wymagający bezpośredniego przeprowadzenia śrub mocujących przez lico znaku.

### 5.8. Oznakowanie znaku

Każdy wykonany znak drogowy musi mieć naklejoną na rewersie naklejkę zawierającą następujące informacje:

- numer i datę normy tj. PN-EN 12899-1,
- klasy istotnych właściwości wyrobu,
- miesiąc i dwie ostatnie cyfry roku produkcji,
- nazwę, znak handlowy i inne oznaczenia identyfikujące producenta lub dostawcę, jeśli nie jest producentem,
- znak budowlany „B”,
- numer aprobaty technicznej IBDiM,
- numer certyfikatu zgodności i numer jednostki certyfikującej.

Oznakowania powinny być wykonane w sposób trwały i wyraźny, czytelny z normalnej odległości widzenia, a całkowita powierzchnia naklejki nie była większa niż 30 cm<sup>2</sup>. Czytelność i trwałość cechy na tylnej stronie tarczy znaku nie powinna być niższa od wymaganej trwałości znaku. Naklejkę należy wykonać z folii nieodblaskowej.

## 6. KONTROLA JAKOŚCI ROBÓT

### 6.1. Wymagania ogólne dotyczące kontroli jakości robót

Ogólne zasady kontroli jakości robót podano w STWiORB D-M-00.00.00 „Wymagania ogólne” pkt 6.

### 6.2. Badania materiałów do wykonania fundamentów betonowych

Wykonawca powinien przeprowadzić badania materiałów do wykonania fundamentów betonowych „na mokro”. Uwzględniając nieskomplikowany charakter robót fundamentowych, na wniosek Wykonawcy, Inżynier może zwolnić go z potrzeby wykonania badań materiałów dla tych robót.

### 6.3. Badania w czasie wykonywania robót

#### 6.3.1. Badania materiałów w czasie wykonywania robót

Wszystkie materiały dostarczone na budowę z aprobatą techniczną lub z deklaracją zgodności wydaną przez producenta powinny być sprawdzone w zakresie powierzchni wyrobu i jego wymiarów. Częstotliwość badań i ocena ich wyników powinna być zgodna z ustaleniami tablicy 3.

Tablica 3. Częstotliwość badań przy sprawdzeniu powierzchni i wymiarów wyrobów dostarczonych przez producentów

| Lp. | Rodzaj badania          | Liczba badań  | Opis badań   | Ocena wyników badań                                    |
|-----|-------------------------|---|--|--|
| 1   | Sprawdzenie powierzchni | od 5 do 10 badań z wybranych losowo elementów w każdej dostarczonej partii wyrobów liczącej do 1000 elementów | Powierzchnię zbadać nieuzbrojonym okiem. Do ew. sprawdzenia głębokości wad użyć dostępnych narzędzi (np. liniałów z czujnikiem, suwmiarek, mikrometrów itp.) | Wyniki badań powinny być zgodne z wymaganiami punktu 2 |
| 2   | Sprawdzenie wymiarów    |   | Przeprowadzić uniwersalnymi przyrządami pomiarowymi lub sprawdzianami (np. liniałami, przymiarami itp.)  |  |

W przypadkach budzących wątpliwości można zlecić uprawnionej jednostce zbadanie właściwości dostarczonych wyrobów i materiałów w zakresie wymagań podanych w punkcie 2.

#### 6.3.2. Kontrola w czasie wykonywania robót

W czasie wykonywania robót należy sprawdzać:

- zgodność wykonania znaków pionowych z dokumentacją projektową (lokalizacja, wymiary, wysokość zamocowania znaków),
- zachowanie dopuszczalnych odchyłek wymiarów, zgodnie z punktem 2 i 5,
- prawidłowość wykonania wykopów pod konstrukcje wsporcze, zgodnie z punktem 5.3,
- poprawność wykonania fundamentów pod słupki zgodnie z punktem 5.3,
- poprawność ustawienia słupków i konstrukcji wsporczych, zgodnie z punktem 5.4.

W przypadku wykonania spawanych złączy elementów konstrukcji wsporczych:

- przed oględzinami, spoinę i przylegające do niej elementy łączone (od 10 do 20 mm z każdej strony) należy dokładnie oczyścić z zanieczyszczeń utrudniających prowadzenie obserwacji i pomiarów,
- oględziny złączy należy przeprowadzić wizualnie z ewentualnym użyciem lupy o powiększeniu od 2 do 4 razy; do pomiarów spoin powinny być stosowane wzorniki, przymiary oraz uniwersalne spoinomierze,
- w przypadkach wątpliwych można zlecić uprawnionej jednostce zbadanie wytrzymałości zmęczeniowej spoin, zgodnie z PN-M-06515,
- złącza o wadach większych niż dopuszczalne, określone w punkcie 5.5, powinny być naprawione powtórным spawaniem.

## 7. OBMIAR ROBÓT

### 7.1. Ogólne zasady obmiaru robót

Ogólne zasady obmiaru robót podano w STWiORB D-M-00.00.00. "Wymagania ogólne" pkt. 7.

### 7.2. Jednostka obmiarowa

Jednostką obmiarową jest szt. (sztuka) dla znaków drogowych oraz słupków.

## 8. ODBIÓR ROBÓT

### 8.1. Ogólne zasady odbioru robót

Ogólne zasady odbioru robót podano w STWiORB D-M-00.00.00. "Wymagania ogólne" pkt. 8. Roboty uznaje się za wykonane zgodnie z dokumentacją projektową STWiORB i normami, jeżeli wszystkie pomiary i badania z zachowaniem tolerancji według punktu 6 dały wyniki pozytywne.

### 8.2. Odbiór ostateczny

Odbiór robót oznakowania pionowego dokonywany jest na zasadzie odbioru ostatecznego. Odbiór ostateczny powinien być dokonany po całkowitym zakończeniu robót, na podstawie wyników pomiarów i badań jakościowych określonych w punktach 2 i 5.

### 8.3. Odbiór pogwarancyjny

Odbioru pogwarancyjnego należy dokonać po upływie okresu gwarancyjnego, ustalonego w dokumentach kontraktowych.

### 8.4. Zasady postępowania w przypadku wystąpienia wad i usterek

W przypadku wystąpienia wad i usterek Wykonawca zobowiązany jest do ich usunięcia na własny koszt. Odbiór jest możliwy po spełnieniu wymagań określonych w punkcie 6 STWiORB.

## 9. PODSTAWA PŁATNOŚCI

### 9.1. Ustalenia ogólne dotyczące podstawy płatności

Ustalenia ogólne dotyczące płatności podano w STWiORB D-M-00.00.00. "Wymagania ogólne" pkt. 9.

### 9.2. Cena jednostki obmiarowej

Cena wykonania jednostki obmiarowej oznakowania pionowego obejmuje:

- prace pomiarowe i roboty przygotowawcze,
- wykonanie fundamentów,
- dostarczenie i ustawienie konstrukcji wsporczych,
- zamocowanie tarcz znaków drogowych,
- przeprowadzenie pomiarów i badań wymaganych w STWiORB,
- inne roboty składające się na kompletne wykonanie zakresu przewidzianego w STWiORB.

## 10. PRZEPISY ZWIĄZANE

### 10.1. Normy

- |     |                |  |
|-----|----------------|--|
| 1.  | PN-EN 12899-1  | Stałe pionowe znaki drogowe - Część 1. Znaki stałe.  |
| 2.  | PN-EN 12899-5  | Stałe pionowe znaki drogowe - Część 5 Badanie wstępne typu.  |
| 3.  | PN-EN 12767    | Bierne bezpieczeństwo konstrukcji wsporczych dla urządzeń drogowych - wymagania i metody badań.                              |
| 4.  | PN-EN 1090-1   | Wykonanie konstrukcji stalowych i aluminiowych - Część 1: Zasady oceny zgodności elementów konstrukcyjnych.                  |
| 5.  | PN-EN 1090-2   | Wykonanie konstrukcji stalowych i aluminiowych - Część 2: Wymagania dotyczące konstrukcji stalowych.                         |
| 6.  | PN-EN 1090-3   | Wykonanie konstrukcji stalowych i aluminiowych - Część 3: Wymagania techniczne dotyczące wykonania konstrukcji aluminiowych. |
| 7.  | PN-EN 1990     | Podstawy projektowania konstrukcji.  |
| 8.  | PN-EN 1991-1-1 | Oddziaływania na konstrukcje; Część 1-1: Oddziaływania ogólne - Ciężar objętościowy, ciężar własny.                          |
| 9.  | PN-EN 1991-1-4 | Oddziaływania na konstrukcje; Część 1-4: Oddziaływania ogólne - Oddziaływania wiatru.  |
| 10. | PN EN 1992-1-1 | Projektowanie konstrukcji z betonu; Część 1-1: Reguły ogólne i reguły dla budynków.  |



11. PN-EN 1993-1-1 Projektowanie konstrukcji stalowych; Część 1-1: Wymagania ogólne.
12. PN EN 1993-1-8 Projektowanie konstrukcji stalowych; Część 1-8: Projektowanie węzłów.
13. PN-88/C-81523 Wyroby lakierowane - Oznaczanie odporności powłoki na działanie mgły solnej.
14. PN-EN 206 Beton -- Wymagania, właściwości, produkcja i zgodność
15. PN-EN ISO 1461 Powłoki cynkowe nanoszone na stal metodą zanurzeniową (cynkowanie jednostkowe) - Wymaganie i badanie.
16. PN-EN 10240 Wewnętrzne i/lub zewnętrzne powłoki ochronne rur stalowych.  
Wymagania dotyczące powłok wykonanych przez cynkowanie ogniowe w ocynkowniach zautomatyzowanych.
17. PN-EN 60529 Stopnie ochrony zapewnianej przez obudowy (Kod IP).
18. PN-EN 60598-1 Oprawy oświetleniowe. Wymagania ogólne i badania.
19. PN-EN 60598-2 Oprawy oświetleniowe - Wymagania szczegółowe -Oprawy oświetleniowe drogowe.
20. PN-IEC 60364-1 Instalacje elektryczne w obiektach budowlanych - Zakres, przedmiot i wymagania podstawowe.
21. PN-S-02205 Drogi samochodowe. Roboty ziemne. Wymagania i badania
22. PN-EN 1317-1 Systemy ograniczające drogę. Część I Terminologia i ogólne systemy badań.

### 10.2 Przepisy związane

23. Ustawa z dnia 16 kwietnia 2004 r. o wyrobach budowlanych ( Dz. U. z 2020 r. poz. 215 tekst jednolity)
24. Rozporządzenie Ministra Infrastruktury z dnia 3 lipca 2003 r. w sprawie szczegółowych warunków technicznych dla znaków i sygnałów drogowych oraz urządzeń bezpieczeństwa ruchu drogowego i warunków ich umieszczania na drogach (Dz. U. z 2019 r., poz. 2311)
25. Rozporządzenie Ministra Infrastruktury i Budownictwa z dnia 17 listopada 2016 r. w sprawie krajowych ocen technicznych (Dz. U. z 2016 poz. 1968)
26. Rozporządzenie Parlamentu Europejskiego i Rady (UE) nr 305/2011 z dnia 9 marca 2011 r. ustanawiające zharmonizowane warunki wprowadzania do obrotu wyrobów budowlanych i uchylające dyrektywę Rady 89/106/EWG.
27. CIE No. 39.2 1983 Recommendations for surface colours for visual signalling (Zalecenia dla barw powierzchniowych sygnalizacji optycznej)
28. CIE No. 54 Retroreflection definition and measurement (Odbliscie powrotne - współdrożne -- definicja i pomiary)





**SPECYFIKACJE TECHNICZNE WYKONANIA  
I ODBIORU ROBÓT BUDOWLANYCH**

**D-07.02.02A  
SŁUPKI PROWADZĄCE, KRAWĘDZIOWE ORAZ ZNAKI  
PIKIETAŻOWE (KILOMETRAŻOWE)  
(CPV 45450000)**



## 1. WSTĘP

### 1.1. Przedmiot STWiORB

Przedmiotem niniejszej specyfikacji technicznej (STWiORB) są wymagania dotyczące wykonania i odbioru robót związanych z ustawianiem słupków prowadzących U-1a w ramach zadania p.n.

**„Przebudowa drogi nr 977 obejmująca „Budowę chodnika w miejscowości Małastów w ciągu drogi wojewódzkiej 977 odc. Ref. 270 km 0+686 - 0+994; 1+212 - 1+442” strona prawa”**

### 1.2. Zakres stosowania STWiORB

Specyfikacje techniczne wykonania i odbioru robót budowlanych stanowią dokument kontraktowy przy realizacji robót wymienionych w pkt. 1.1.

### 1.3. Zakres robót objętych STWiORB

Ustalenia zawarte w niniejszej specyfikacji dotyczą zasad prowadzenia robót związanych z wykonywaniem i odbiorem urządzeń bezpieczeństwa ruchu stosowanych na drogach w postaci:

- słupków prowadzących U-1a.

### 1.4. Określenia podstawowe

1.4.1. Słupek prowadzący U-1a - urządzenie bezpieczeństwa ruchu drogowego, służące do optycznego prowadzenia ruchu, mające na celu ułatwienie kierującym, szczególnie w porze nocnej i w trudnych warunkach atmosferycznych, orientacji co do szerokości drogi, jej przebiegu w planie oraz na łukach poziomych (załącznik, rys.1).

1.4.2. Pozostałe określenia podstawowe są zgodne z obowiązującymi, odpowiednimi polskimi normami i z definicjami podanymi w STWiORB D-M-00.00.00 „Wymagania ogólne” pkt 1.4.

### 1.5. Ogólne wymagania dotyczące robót

Ogólne wymagania dotyczące robót podano w STWiORB D-M-00.00.00 „Wymagania ogólne” pkt 1.5.

### 1.6. Wprowadzenie wyrobu do obrotu

Jeśli wyrób budowlany, w tym urządzenia bezpieczeństwa ruchu, objęty jest normą zharmonizowaną lub jest zgodny z wydaną dla niego europejską oceną techniczną, producent może sporządzić deklarację właściwości użytkowych, oznakować wyrób znakiem CE i wprowadzić wyrób do obrotu. Rozporządzenia Ministra Infrastruktury były wynikiem uprawomocnienia się rozporządzenia Parlamentu Europejskiego i Rady Nr 305/2011. W przypadku słupków prowadzących i urządzeń odblaskowych ich rodzaje i właściwości określone są w normie zharmonizowanej.

Wyroby, których nie obejmuje norma zharmonizowana, np. folie odblaskowe pryzmatyczne mogą uzyskać europejską ocenę techniczną np. na podstawie wytycznych dla wcześniejszej europejskiej aprobaty technicznej lub krajową ocenę techniczną.

Jeśli wyrób budowlany jest zgodny z wydaną dla niego krajową oceną techniczną, producent może sporządzić krajową deklarację właściwości użytkowych, oznakować wyrób znakiem budowlanym i wprowadzić wyrób do obrotu. Krajowa deklaracja właściwości użytkowych może być wydana przez producenta, który uzyskał krajowy certyfikat stałości właściwości użytkowych wydany przez jednostkę notyfikowaną. Aprobaty techniczne IBDiM wydane przed 1 stycznia 2017 r. mogą być wykorzystywane jako krajowe oceny techniczne do końca okresu ważności tych aprobat.

### 1.7. Obowiązujący system oceny i weryfikacji stałości właściwości użytkowych

Zgodnie z ustawą o systemach oceny zgodności i nadzoru rynku z 13 kwietnia 2016 r. (Dz. U. poz. 542 i 1228) i rozporządzeniem Ministra Infrastruktury z dnia 17 listopada 2016 r. w sprawie sposobu deklarowania właściwości użytkowych wyrobów budowlanych oraz sposobu znakowania ich znakiem budowlanym [13] urządzenia bezpieczeństwa ruchu, w tym znaki drogowe pionowe i poziome, zostały zakwalifikowane do Systemu 1 krajowego systemu oceny i weryfikacji stałości właściwości użytkowych.

## 2. MATERIAŁY

### 2.1. Wymagania dotyczące materiałów

#### 2.1.1. Wymagania ogólne

Ogólne wymagania dotyczące materiałów, ich pozyskiwania i składowania, podano w STWiORB D-M-00.00.00 „Wymagania ogólne” pkt 2.

#### 2.1.2. Materiały na urządzenia bezpieczeństwa ruchu: słupki U-1

Do wykonania słupków prowadzących oraz ich oznakowania wykorzystuje się następujące materiały:

- tworzywa sztuczne takie jak polietylen (PE), polichlorek winylu (PVC), poliwęglan, kopolimery, materiały kompozytowe itp.,
- folie odblaskowe barwy białej i czerwonej stosowane jako elementy odblaskowe, do naklejania w formie pasków na korpusie słupków U-1a, typ R1 wg PN-EN 12899-3:2010,
- tworzywa sztuczne, najczęściej polimetakrylan metylu (PMMA), na elementy odblaskowe barwy białej i czerwonej, mocowane na korpusie słupków U-1a, typ R2 wg PN-EN 12899-3:2010,
- folię odblaskową barwy czerwonej stosowaną w przypadku umieszczania na korpusie słupków U-1a znaku U-1f z numerem drogi,
- farby rozpuszczalnikowe i proszkowe barwy szarej, białej, czerwonej.

Elementy odblaskowe słupka prowadzącego U-1a koloru białego i czerwonego powinny spełniać wymagania podane w tablicy 1 i tablicy 2.

Badania współczynnika odblasku RA elementu odblaskowego, współczynnika luminancji  $\beta$  i współrzędnych chromatyczności x, y białego korpusu słupka, należy wykonywać metodami podanymi w PN-EN 12899-1:2010, natomiast kolor tła elementu odblaskowego oceniać przez wizualne porównanie ze skalą barw RAL.

Tablica 1. Wymagania odnośnie materiałów użytych do wytworzenia słupków

| Lp | Właściwości   | Jednostki            | Wymagania  |
|----|---|----------------------|--|
| 1  | Współczynnik odblasku $R_A$ (widoczność w nocy), (kąt oświetlenia $5^\circ$ , kąt obserwacji $0,33^\circ$ ) <ul style="list-style-type: none"> <li>• dla elementu odblaskowego z folii kulkowej na słupku U-1 barwy:                             <ul style="list-style-type: none"> <li>- białej klasa RA2</li> <li>- czerwonej klasa RA2</li> </ul> </li> <li>• dla elementu odblaskowego z folii pryzmatycznej na słupku U-1 barwy:                             <ul style="list-style-type: none"> <li>- białej typ 2P i 3P</li> <li>- czerwonej typ 2P i 3P</li> </ul> </li> <li>• dla elementu odblaskowego z PMMA;                             <ul style="list-style-type: none"> <li>- białego</li> <li>- czerwonego</li> </ul> </li> </ul> | cd/m <sup>2</sup> lx | $\geq 180(K3)$<br>$\geq 45(K3)$<br><br>$\geq 300(K5)$<br>$\geq 60(K5)$<br><br>$\geq 200(K4)$ ; $\geq 400(K6)$<br>$\geq 40(K4)$ ; $\geq 80(K6)$ |
| 2  | Współczynnik luminancji $\beta$ i współrzędne chromatyczności x, y* dla elementu odblaskowego <ul style="list-style-type: none"> <li>- <b>białego,</b></li> <li>- <b>czerwonego</b></li> </ul>  | -                    | $\beta \geq 0,27$<br>$\beta \geq 0,030$  |
| 2  | Współczynnik luminancji $\beta$ i współrzędne chromatyczności x, y** dla białego korpusu słupka (widoczność w dzień)  | -                    | $\beta \geq 0,75$  |
| 3  | Współczynnik odblasku $R_A$ słupka U-2 dla barwy [5] : <ul style="list-style-type: none"> <li>- <b>białej,</b></li> <li>- <b>zielonej</b></li> </ul>  | cd/m <sup>2</sup> lx | $\geq 50(RA1)$ ; $\geq 80(RA2)$<br>$\geq 7(RA1)$ ; $\geq 21(RA2)$  |
| 4  | Barwa czerwonego tła elementu odblaskowego  | -                    | RAL 3000, RAL 3001, RAL 3002, RAL 3020, lub RAL 2002   |

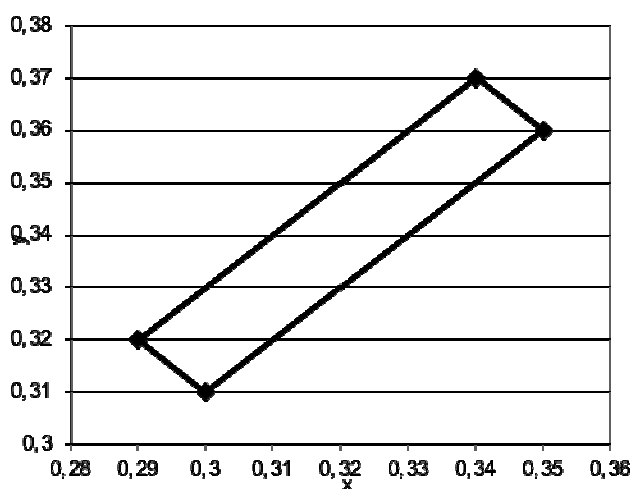
| Lp  | Właściwości | Jednostki | Wymagania |
|---|-------------|-----------|-----------|
| *) współrzędne chromatyczności x, y w polu barw według tablicy 2              |             |           |           |
| **) współrzędne chromatyczności x, y w polu barw według tablicy 3 i na rys. 1 |             |           |           |

Tablica 2. Graniczne współrzędne chromatyczności dla elementu odbłaskowego słupka

| Barwa elementu odbłaskowego |   | Współrzędne chromatyczności punktów narożnych wyznaczających pole barwy<br>(źródło światła D <sub>65</sub> , geometria pomiaru 45/0°) |       |       |       |
|-----------------------------|---|---|-------|-------|-------|
|                             |   | 1   | 2     | 3     | 4     |
| Biała                       | x | 0,350   | 0,300 | 0,290 | 0,340 |
|                             | y | 0,360   | 0,310 | 0,320 | 0,370 |
| Czerwona                    | x | 0,355   | 0,305 | 0,285 | 0,335 |
|                             | y | 0,355   | 0,305 | 0,325 | 0,375 |

Tablica 3. Graniczne współrzędne chromatyczności pola barwy białej dla korpusu słupka (widoczność w dzień)

| Barwa |   | Współrzędne chromatyczności punktów narożnych wyznaczających pole barwy<br>(źródło światła D <sub>65</sub> , geometria pomiaru 45/0°) |       |       |       |
|-------|---|---|-------|-------|-------|
|       |   | 1   | 2     | 3     | 4     |
| Biała | x | 0,350   | 0,300 | 0,290 | 0,340 |
|       | y | 0,360   | 0,310 | 0,320 | 0,370 |



Rysunek 1 - Współrzędne chromatyczności x, y barwy białej

## 2.2. Ogólne wymagania dotyczące słupków prowadzących U-1

Kształt i wymiary słupka i jego elementów powinny być zgodne z załącznikiem 4 do rozporządzenia Ministra Infrastruktury z dn. 3 lipca 2003 r. Wymagania odnośnie klasyfikacji, oceny zgodności, własności fizycznych i metod badań słupków prowadzących zawiera zharmonizowana norma PN-EN 12899-3:2015, która jednak nie uwzględnia barw, rozmiarów i tolerancji.

Parametry te określono w krajowych przepisach. Wymiary słupków podano w załączniku na rysunkach 1 i 2. Słupki mają w przekroju kształt trapezu lecz stosowanie słupków o innym kształcie w przekroju, tj. wypukłych, dwuwypukłych i płaskich o wzmocnionym przekroju dopuszcza się na drogach publicznych z wyjątkiem autostrad. Na słupkach umieszcza się elementy odbłaskowe równoległoboczne o szerokości 4 cm i wysokości 20

cm barwy czerwonej po prawej stronie jezdni i barwy białej po lewej stronie jezdni. Elementy te umieszcza się na czerwonym tle.

Słupek na ogół wykonany jest z tworzywa sztucznego odpornego na uszkodzenia mechaniczne oraz warunki atmosferyczne. Produkowany jest jako monolit - w całości (bez łączeń technologicznych). Tego typu słupki zaliczane są do typu D1. Urządzenia odblaskowe skośne mogą być mocowane na nity tzw. "bananowe". Na korpusie powinny być wgłębienia do oznaczeń cyfrowych oraz 50 cm od dołu słupka delikatny wypust oznaczający poziom wkopania słupka w grunt. W dolnej części powinien być otwór, przez który przekładana jest kotwa metalowa lub z tworzywa sztucznego, aby po wkopaniu utrudniała wyjęcie słupka z ziemi.

Słupek prowadzący U-1a powinien mieć wysokość 100 cm nad powierzchnią pobocza. Całkowita długość słupka U-1a mocowanego w gruncie powinna wynosić ok.150 cm.

Słupki prowadzące U-1a typu D1, D2 i D3 powinny spełniać wymaganie odporności na obciążenie wiatrem badane dla klasy WL 2, tj. maksymalne tymczasowe i trwałe ugięcie nie powinno przekraczać 5% wysokości słupka. Słupki o masie przekraczającej 6 kg powinny zostać poddane badaniu zderzeniowemu wg PN-EN 12767 przy prędkości 70 km/h.

Na korpusie słupka prowadzącego U-1a, w zależności od hektometra w którym jest ustawiony słupek, mogą być umieszczane dodatkowe elementy jak: numer drogi U-1f, kilometr drogi U-7, kolejny hektometr U-8 i symbole np. symbol słuchawki telefonicznej U-1d i U-1e. Elementy te w postaci tła i cyfr lub symboli wykonane mogą być z odpowiednich folii lub naniesione inną techniką.

Słupek U-1a umieszczony samodzielnie na prawym poboczu, oprócz ww. elementów odblaskowych, powinien być wyposażony w:

- a) znak z numerem drogi U-1f umieszczany jedynie w hektometrze zerowym,
- b) znak kilometrowy U-7 umieszczany nad znakiem hektometrowym,
- c) znak hektometrowy U-8.

Słupek powinien być opisany tylko z jednej strony, od strony najazdu.

Znaków hektometrowych nie umieszcza się na słupkach prowadzących ustawionych w pasie dzielącym jezdnie dróg dwujezdniowych.

Zaleca się, aby słupek w swojej charakterystyce technicznej miał określone przez producenta właściwości kolizyjne tzn. sposób zachowania się słupka w czasie najechania samochodu na słupek, np. słupek samopionujący, trwale odkształcalny, łamliwy, uchylny (typ D3).

### 2.3. Słupki prowadzące i krawędziowe z tworzywa sztucznego

Słupki prowadzące, krawędziowe i blokujące mogą być wykonywane z tworzyw sztucznych. Słupki prowadzące wykonywane są najczęściej z polietylenu HDPE metodą rozdmuchu lub wytłaczania. Umieszczane na nich znaki kilometrowe i hektometrowe mogą być wtapiane w procesie produkcji słupka.

Korpus słupka prowadzącego U-1a powinien być barwy białej bez smug i przebarwień. Pas w górnej części słupka na którym umieszcza się elementy odblaskowe powinien być barwy czerwonej. Powierzchnia słupków krawędziowych powinna być gładka, czysta, pozbawiona rys, pęcherzy i wgłębień

Słupki powinny być stabilnie umocowane w podłożu. Słupki U-1a przeznaczone do mocowania w gruncie, powinny mieć w dolnej części otwór do umieszczenia przetyczki o średnicy od 15 mm do 20 mm i długości od 200 mm do 300 mm, utrudniający wyciągnięcie słupka z gruntu.

Słupek typu U-1a przeznaczony do mocowania go na powierzchni pobocza powinien mieć odpowiednią konstrukcję mocującą słupek, zaproponowaną przez producenta i zaakceptowaną przez Inżyniera.

Zaleca się stosowanie osłon antyporostowych słupka U-1a w celu wyeliminowania roślin w bezpośrednim sąsiedztwie słupka co w efekcie ułatwia koszenie poboczy drogi i zasłanianie oznakowania przez wysokie chwasty. Osłona w kształcie koła o średnicy 50 cm z trapezowym wycięciem na słupek jest produkowana z tworzywa sztucznego w kolorze czarnym.

Dopuszcza się następujące tolerancje wymiarów słupka prowadzącego i krawędziowego z tworzyw sztucznych:

- przekrój poprzeczny słupka U-1- tolerancja  $\pm 1,0$  mm,
- grubość ścianki od 3 mm do 5 mm - tolerancja  $\pm 0,5$  mm,

Słupki prowadzące U-1 w wersji uchylniej wykonywane z poliwęglanu charakteryzują się dużą elastycznością, co umożliwia wielokrotny powrót słupka do pozycji pionowej po najechaniu go przez pojazd. Dodatkowo odznaczają się dużą gładkością powierzchni, co niemal w 100% eliminuje konieczność mycia oraz ułatwia wykonywanie aplikacji (naklejanie znaków kilometrowych i hektometrowych). Słupki poliwęglanowe są odporne na wpływ warunków atmosferycznych. Powinny wytrzymać minimum 500 krotne zgięcie pod kątem 90°. Są wielokrotnie odporniejsze na zniszczenie od słupków tradycyjnych.

## 2.4. Słupki z innych materiałów

Dopuszcza się również zastosowanie słupków wykonanych z innych materiałów takich jak: blacha stalowa, drewno i in. Słupki takie powinny spełniać wymagania dotyczące prawidłowej realizacji ich przeznaczenia i bezpieczeństwa ich użytkowania podane w załączniku 4 do rozporządzenia Ministra Infrastruktury z dn. 3 lipca 2003 r. oraz posiadać krajową deklarację właściwości użytkowych lub ważną aprobatę techniczną IBDiM i deklarację zgodności z nią.

Występujące jeszcze niekiedy na drogach niższych klas słupki betonowe, powinny po wygaśnięciu ich okresu eksploatacji, być zastępowane słupkami z tworzyw sztucznych lub innych materiałów, spełniających wymagania normowe.

## 2.5. Elementy odblaskowe słupków prowadzących

Widoczność słupka prowadzącego w nocy zapewniają elementy odblaskowe umieszczane na korpusie słupka. Powinny one być barwy czerwonej od kierunku najazdu i białej na odwrotnej stronie.

Elementy odblaskowe wykonywane mogą być w postaci elementów pryzmatycznych z polimetakrylanu metylu (PMMA) lub innego tworzywa sztucznego, mocowanych do korpusu słupka za pomocą nitów lub w postaci pasków z folii odblaskowej naklejanej na korpus słupka. Wymiary, kształt i odblaskowość tych elementów powinny być zgodne z załącznikami 1 i 4 do rozporządzenia Ministra Infrastruktury z dn. 3 lipca 2003 r. oraz z wymaganiami niniejszej STWiORB.

Folie i elementy odblaskowe z PMMA powinny posiadać krajowy certyfikat stałości własności użytkowych lub inny równoważny dokument wydany przez uprawnioną jednostkę notyfikowaną.

## 2.6. Farby

Do dodatkowego zabezpieczania elementów łączących oraz do nanoszenia symboli i cyfr mogą być również stosowane farby różnych typów, zaakceptowane przez Inżyniera. Farba powinna spełniać warunki dobrej przyczepności do podłoża. Powłoka wykonana farbą zabezpieczającą przed korozją powinna spełniać wymagania normowe. Powstała powłoka malarska powinna być odporna na warunki atmosferyczne i uszkodzenia mechaniczne. Zaleca się stosować wyroby pokrywane farbami proszkowymi.

Farby należy składować w pomieszczeniach suchych, zadaszonych, w warunkach zabezpieczających je przed uszkodzeniem opakowań, zabrudzeniem i przemieszczeniem.

## 3. SPRZĘT

### 3.1. Ogólne wymagania techniczne

Ogólne wymagania dotyczące sprzętu, podano w STWiORB D-M-00.00.00 „Wymagania ogólne” pkt 3.

### 3.2. Sprzęt do ustawiania słupków i znaków

Wykonawca przystępujący do ustawiania słupków i znaków powinien wykazać się, w zależności od sposobu mocowania słupków, dysponowaniem następującym sprzętem:

- do wykonywania otworów w gruncie pod słupki (szpadle, wiertnice),
- do zagęszczania gruntu wokół słupków,
- drobnym sprzętem pomocniczym do montażu (jak poziomice, taśmy miernicze),
- do załadunku i wyładunku słupków,
- małymi betoniarkami przewoźnymi do wykonywania fundamentów betonowych,
- urządzeniami bezpieczeństwa ruchu do oznakowania i zabezpieczania robót,
- dodatkowym zaleconym przez STWiORB.

Wykonawca musi wskazać osoby, które będą uczestniczyć w wykonywaniu zamówienia, legitymujące się kwalifikacjami zawodowymi, doświadczeniem odpowiednim do funkcji jakie im zostaną powierzone: zgodnie z zapisami rozdziału 2 ustawy Prawo budowlane.

## 4. TRANSPORT

### 4.1. Ogólne wymagania dotyczące transportu

Ogólne wymagania dotyczące transportu, podano w STWiORB D-M-00.00.00 „Wymagania ogólne” pkt 4.

## 4.2. Transport i przechowywanie materiałów

Transport słupków i znaków może być dokonywany dowolnym środkiem transportu, w sposób zabezpieczający je przed uszkodzeniem.

Drobne materiały, jak folie samoprzylepne, elementy połączeniowe, farby itd. należy przewozić w warunkach zabezpieczających je przed uszkodzeniem.

Słupki prowadzące, krawędziowe i blokujące oraz znaki z numerem drogi na czas składowania i transportu powinny być zabezpieczone przez owinięcie folią polietylenową lub w inny sposób. Materiały te powinny być składowane w pozycji poziomej na płaskim i równym podłożu w przygotowanych boksach. Wysokość składowania nie powinna przekraczać 1 m. Zaleca się przechowywać materiały pod zadaszeniem w celu utrzymania ich w czystości.

## 5. WYKONANIE ROBÓT

### 5.1. Ogólne zasady wykonania robót

Ogólne zasady wykonania robót, podano w STWiORB D-M-00.00.00 „Wymagania ogólne” pkt 5.

### 5.2. Roboty przygotowawcze

Przed przystąpieniem do robót po przejściu placu budowy należy wyznaczyć lokalizację słupków i znaków na podstawie dokumentacji projektowej lub STWiORB, z uwzględnieniem punktów referencyjnych i postanowień załączników 1 i 4 do rozporządzenia Ministra Infrastruktury z dn. 3 lipca 2003 r. oraz oznakować miejsce wykonywania prac zgodnie z projektem organizacji ruchu, w celu zabezpieczenia pracowników i kierujących pojazdami na drodze. Jeśli ustawianie słupków stanowi wymianę istniejącego oznakowania, należy w pierwszej kolejności usunąć istniejące słupki.

### 5.3. Wykonanie robót

Jeśli dokumentacja projektowa lub STWiORB nie podaje inaczej, to otwory w gruncie pod słupki powinny mieć wymiary w planie większe o 20 cm do 30 cm od wymiarów słupka, a głębokość uzależnioną od wysokości słupka. Otwory pod słupki mocowane na powierzchni pobocza gruntowego należy dostosować do konstrukcji mocującej słupki. Otwory można wykonywać ręcznie, wiertnicą lub innym sposobem zaakceptowanym przez Inżyniera.

Jeśli dokumentacja projektowa lub STWiORB nie podaje inaczej, to przy osadzaniu słupków w wykonanych uprzednio otworach powinno się uwzględnić:

- właściwe ustawienie słupka, zgodnie postanowieniami podanymi w załączniku 4 do rozporządzenia Ministra Infrastruktury z dn. 3 lipca 2003 r. [10],
- zachowanie dokładnie pionowej pozycji słupka,
- wypełnienie otworu zaprawą lub gruntem i zagęszczenie gruntu tak, aby wskaźnik zagęszczenia nie był mniejszy niż 0,95; sprawdzenie wskaźnika można dokonać za pomocą próby Proctora lub metodą sondowania dynamicznego.

Zaleca się stosowanie osłon antyporostowych słupka U-1a w celu wyeliminowania roślin w bezpośrednim sąsiedztwie słupka co w efekcie ułatwia koszenie poboczny drogi. Osłona w kształcie koła o średnicy 50 cm z trapezowym wycięciem na słupki jest produkowana z tworzywa sztucznego w kolorze czarnym.

## 6. KONTROLA JAKOŚCI ROBÓT

### 6.1. Ogólne zasady kontroli jakości robót

Ogólne zasady kontroli jakości robót, podano w STWiORB D-M-00.00.00 „Wymagania ogólne” pkt 6.

### 6.2. Badania przed przystąpieniem do robót

Przed przystąpieniem do robót Wykonawca powinien:

- uzyskać wymagane dokumenty dopuszczające wyroby budowlane do obrotu i powszechnego stosowania (np. stwierdzenie o oznakowaniu materiału znakiem CE lub znakiem budowlanym, krajową deklarację właściwości użytkowych, krajową deklarację zgodności, krajową ocenę techniczną, aprobatę techniczną, badania materiałów wykonane przez dostawców),



- ewentualnie wykonać własne badania właściwości materiałów przeznaczonych do wykonania robót, określone przez Inżyniera.

Wszystkie dokumenty oraz wyniki badań Wykonawca przedstawia Inżynierowi do akceptacji pod względem spełnienia wymogów formalnych oraz technicznych wynikających z dokumentacji projektowej i STWiORB.

### **6.3 Badania i kontrola w trakcie wykonywania robót**

#### **6.3.1. Badania przed i w czasie wykonywania robót**

Wszystkie rodzaje słupków i znaków powinny być sprawdzone w zakresie kształtu, wymiarów i jakości oraz właściwości optycznych i kolorymetrycznych zastosowanych materiałów, zgodnie z punktem 2. Szczególnie w przypadkach budzących wątpliwości należy zlecić uprawnionej jednostce zbadanie właściwości dostarczonych wyrobów i materiałów w zakresie tych wymagań. Próbkę do badań należy pobierać losowo, biorąc po minimum 3 szt. z każdej dostarczonej partii wyrobów.

#### **6.3.2. Kontrola w czasie wykonywania robót**

W czasie wykonywania robót należy sprawdzić:

- zgodność ustawienia słupków i znaków z dokumentacją projektową, STWiORB i załącznikiem 4 do rozporządzenia Ministra Infrastruktury z dn. 3 lipca 2003 r.,
- prawidłowość liniowego umieszczenia osadzenia słupków i znaków,
- zachowanie dopuszczalnych odchyłek wymiarów zgodnie z pkt. 2.

#### **6.3.3. Kontrola przed odbiorem końcowym**

Do odbioru końcowego robót należy:

- sprawdzić zgodność wykonania zlecenia z podpisaną umową i STWiORB,
- dokonać objazdu nocnego i ocenić odblaskowość wykonanego oznakowania, jeśli zlecenie obejmowało elementy odblaskowe,
- jeśli są wątpliwości wykonać pomiary własnym sprzętem lub zlecić wykonanie badań odblaskowości.

## **7. OBMIAŁ ROBÓT**

### **7.1. Ogólne zasady obmiaru robót**

Ogólne zasady obmiaru robót, podano w STWiORB D-M-00.00.00 „Wymagania ogólne” pkt 7. Roboty uznaje się za wykonane zgodnie z dokumentacją projektową, STWiORB i wymaganiami Inżyniera, jeżeli przeprowadzone badania i pomiary z zachowaniem tolerancji dały wyniki pozytywne.

### **7.2. Jednostka obmiarowa**

Jednostką obmiarową jest szt. (sztuka) dla słupków.

## **8. ODBIÓR ROBÓT**

### **8.1. Ogólne zasady odbioru robót**

Ogólne zasady odbioru robót, podano w STWiORB D-M-00.00.00 „Wymagania ogólne” pkt 8.

Roboty uznaje się za wykonane zgodnie z dokumentacją projektową, STWiORB i wymaganiami Inżyniera, jeżeli wszystkie pomiary i badania z zachowaniem tolerancji wg pkt 6 dały wyniki pozytywne.

### **8.2. Odbiór ostateczny**

Odbiór robót ustawienia urządzeń bezpieczeństwa ruchu i znaków drogowych dokonywany jest na zasadzie odbioru ostatecznego. Odbiór ostateczny polega na finalnej ocenie rzeczywistego wykonania robót w odniesieniu do ich ilości, jakości i wartości. Całkowite zakończenie robót oraz gotowość do odbioru ostatecznego będzie potwierdzona przez Wykonawcę wpisem do dziennika budowy z bezzwłocznym powiadomieniem na piśmie Inżyniera spełniającego funkcję Inspektora Nadzoru.

Odbioru ostatecznego robót dokonuje komisja wyznaczona przez Zamawiającego w obecności Inspektora Nadzoru i Wykonawcy. Komisja odbierająca roboty dokonuje ich oceny jakościowej na podstawie oceny wizualnej, przedłożonych dokumentów, wyników badań i pomiarów oraz zgodności wykonania oznakowania z dokumentacją projektową i STWiORB.

### 8.3. Odbiór pogwarancyjny

Przed upływem okresu gwarancyjnego jakości należy wykonać przegląd ustawionych urządzeń bezpieczeństwa ruchu i znaków, a w przypadku wątpliwości wybraną grupę urządzeń poddać badaniom. Pozytywne wyniki przeglądu i badań mogą być podstawą odbioru pogwarancyjnego.

Odbiór pogwarancyjny polega na ocenie wykonanych robót związanych z usunięciem wad stwierdzonych w trakcie odbioru ostatecznego i zaistniałych w okresie gwarancyjnym.

Odbiór pogwarancyjny zaleca się przeprowadzić w ciągu 1 miesiąca po upływie okresu gwarancyjnego, ustalonego w STWiORB.

## 9. PODSTAWA PŁATNOŚCI

### 9.1. Ogólne ustalenia dotyczące podstawy płatności

Ogólne ustalenia dotyczące podstawy płatności, podano w STWiORB D-M-00.00.00 „Wymagania ogólne” pkt 9.

### 9.2. Cena jednostki obmiarowej

Cena ustawienia 1 sztuki słupka obejmuje:

- prace pomiarowe przy lokalizacji,
- roboty przygotowawcze,
- zakup gotowych słupków lub z własnym nanoszeniem symboli i cyfr itp.,
- dostarczenie elementów na miejsce wykonania,
- wykonanie otworów,
- osadzenie słupków,
- przeprowadzenie badań kontrolnych wymaganych w specyfikacji technicznej,
- uporządkowanie terenu robót,
- inne roboty składające się na kompletne wykonanie zakresu przewidzianego w STWiORB.

## 10. PRZEPISY ZWIĄZANE

### 10.1. STWiORB

- |    |              |                     |
|----|--------------|---------------------|
| 1. | D-M-00.00.00 | Wymagania ogólne    |
| 2. | D-07.02.01a  | Oznakowanie pionowe |

### 10.2. Normy

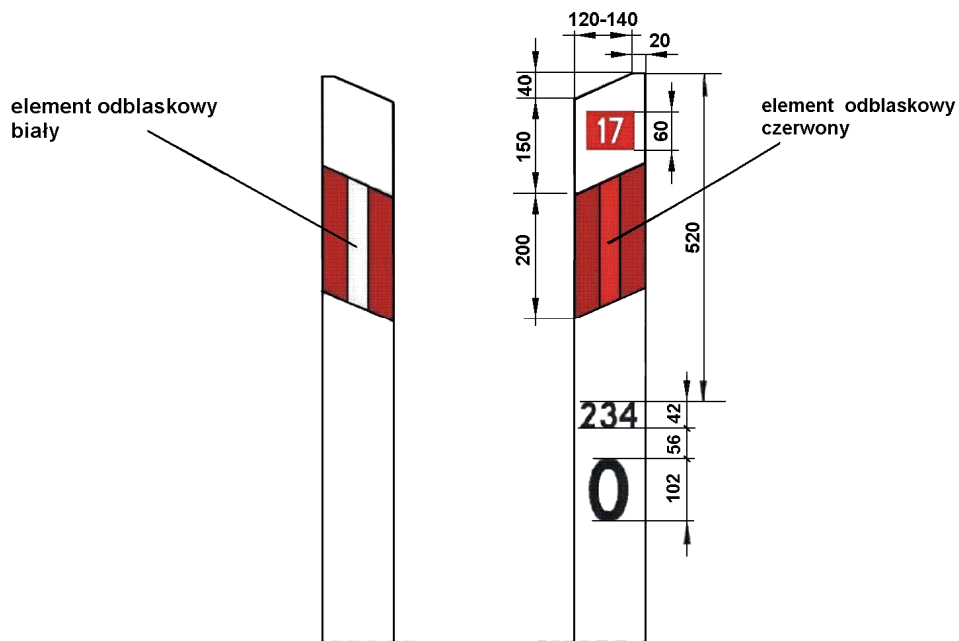
- |    |                     |   |
|----|---------------------|---|
| 3. | PN-EN:12899-3:2010  | Stałe pionowe znaki drogowe. Część 3: Słupki prowadzące i urządzenia odblaskowe   |
| 4. | PN-EN:10346:2015-09 | Wyroby płaskie stalowe powlekane ogniowo w sposób ciągły do obróbki plastycznej na zimno -- Warunki techniczne dostawy                          |
| 5. | PN-EN 12899-1:2010  | Stałe pionowe znaki drogowe. Część 1: Znaki stałe   |
| 6. | PN-EN 12767:2008    | Bierne bezpieczeństwo konstrukcji wsporczych dla urządzeń drogowych – Wymagania i metody badań  |
| 7. | PN-EN 485-1:2016-10 | Aluminium i stopy aluminium - Blachy, taśmy i płyty - Tolerancje kształtu i wymiarów wyrobów walcowanych na zimno                               |
| 8. | PN-EN 10210-1:2007  | Kształtowniki zamknięte wykonane na gorąco ze stali konstrukcyjnych niestopowych i drobnoziarnistych. Warunki techniczne dostawy                |
| 9. | PN-EN 10210-2:2007  | Kształtowniki zamknięte wykonane na gorąco ze stali konstrukcyjnych niestopowych i drobnoziarnistych. Tolerancje, wymiary i wielkości statyczne |

### 10.3. Inne dokumenty

10. Załączniki nr 1 i 4 do rozporządzenia Ministra Infrastruktury z dnia 3 lipca 2003 r. w sprawie szczegółowych warunków technicznych dla znaków i sygnałów drogowych oraz urządzeń bezpieczeństwa ruchu drogowego i warunków ich umieszczania na drogach (Dz. U. z 2019 r., poz. 2311).
11. Rozporządzenie Parlamentu Europejskiego i Rady (UE) Nr 305/2011 z dnia 9 marca 2011 r. ustanawiające zharmonizowane warunki wprowadzania do obrotu wyrobów budowlanych i uchylające dyrektywę Rady 89/106/EWG
12. Ustawa o wyrobach budowlanych (tekst jednolity Dz. U. z 2020 r. poz. 215)
13. Rozporządzenie Ministra Infrastruktury z dnia 17 listopada 2016 w sprawie sposobu deklarowania właściwości użytkowych wyrobów budowlanych oraz sposobu ich znakowania znakiem budowlanym (Dz. U. z 2016 r., poz.1966)
14. Rozporządzenie Ministra Infrastruktury z dnia 17 listopada 2016 r. w sprawie krajowych ocen technicznych (Dz. U. z 2016 r., poz. 1968)
15. Pryzmatyczne folie odblaskowe (Microprismatic retro-reflective sheetings), EAD 120001-00-0106, EOTA, 2015
16. Ustawa o systemach oceny zgodności i nadzoru rynku z 13 kwietnia 2016 r. (Dz.U. z 2019 r., poz. 544)
17. RAL Control Chart, Niemiecki Instytut Jakości i Oznaczeń RAL „Deutsches Institut für Gütesicherung und Kennzeichnung e. V.“, [www.ralcolor.com](http://www.ralcolor.com)
18. Rozporządzenie Ministra Infrastruktury z dnia 3 lipca 2003 r. w sprawie szczegółowych warunków technicznych dla znaków i sygnałów drogowych oraz urządzeń bezpieczeństwa ruchu drogowego i warunków ich umieszczania na drogach (Dz. U. z 2019 r., poz. 2311)
19. Prawo budowlane (tekst jednolity Dz. U. z 2020 r., poz.1333)
20. Prawo zamówień publicznych (tekst jednolity Dz. U. z 2018 r., poz. 1843)

11. ZAŁĄCZNIK

RYSUNKI



Rys.1. Słupek prowadzący U-1a z naniesionym numerem drogi, znakiem kilometrowym i hektometrowym, przeznaczony do umieszczenia na poboczu drogi, w hektometrze zerowym

**SPECYFIKACJE TECHNICZNE WYKONANIA  
I ODBIORU ROBÓT BUDOWLANYCH**

**D-07.06.02A  
URZĄDZENIA ZABEZPIEZAJĄCE RUCH PIESZYCH  
(CPV 45450000)**



## 1. WSTĘP

### 1.1. Przedmiot STWiORB

Przedmiotem niniejszej specyfikacji technicznej (STWiORB) są wymagania dotyczące wykonania i odbioru robót związanych z urządzeniami zabezpieczającymi ruch pieszych w ramach zadania p.n.

#### **„Przebudowa drogi nr 977 obejmująca „Budowę chodnika w miejscowości Małastów w ciągu drogi wojewódzkiej 977 odc. Ref. 270 km 0+686 - 0+994; 1+212 - 1+442” strona prawa”**

### 1.2. Zakres stosowania STWiORB

Specyfikacje techniczne wykonania i odbioru robót budowlanych stanowią dokument kontraktowy przy realizacji robót wymienionych w pkt. 1.1.

### 1.3. Zakres robót objętych STWiORB

Ustalenia zawarte w niniejszej specyfikacji dotyczą zasad prowadzenia robót związanych z urządzeniami zabezpieczającymi ruch pieszych, stosowanymi w celu wyeliminowania lub ograniczenia niebezpieczeństw, na jakie jest narażony pieszy lub rowerzysta korzystający z drogi i obiektów przy niej położonych. Przedmiotem niniejszej STWiORB są urządzenia stosowane na wszystkich drogach i w ich obrębie, ciągach tych dróg, ciągach pieszych oddzielonych od jezdni itp. ujęte w załączniku nr 1-4 do rozporządzenia Ministra Infrastruktury z dnia 3 lipca 2003 r. pt. „Szczegółowe warunki techniczne dla znaków i sygnałów drogowych oraz urządzeń bezpieczeństwa ruchu drogowego i warunki ich umieszczania na drogach”, zwanych dalej Warunkami. Urządzenia zabezpieczających ruch pieszych objęte poniższą STWiORB obejmują balustrady i poręcze. Balustrady stosuje się w celu zabezpieczenia przed upadkiem z wysokości, jeśli powierzchnia po której odbywa się ruch pieszych lub rowerzystów położona jest powyżej 0,5 m od poziomu terenu.

Balustrady dla pieszych umieszcza się:

- jeżeli różnica wysokości pomiędzy poziomem pobocza, a poziomem cieku przekracza 1,0 m,
- na murach oporowych.
- w innych przypadkach, jeżeli zachodzi potrzeba ochrony pieszego przed spadnięciem lub upadkiem.

### 1.4. Określenia podstawowe

1.4.1. Ogrodzenia segmentowe - przegrody fizyczne separujące ruch pieszy od ruchu kołowego wykonane z kształtowników stalowych, siatek na linkach naciągowych, ram z kształtowników wypełnionych siatką, szczeblinami lub panelami z tworzyw sztucznych lub szkła zbrojonego.

1.4.2. Kształtowniki - wyroby o stałym przekroju poprzecznym w kształcie złożonej figury geometrycznej, dostarczane w odcinkach prostych, stosowane w konstrukcjach stalowych lub w połączeniu z innymi materiałami budowlanymi.

1.4.3. Pozostałe określenia podstawowe są zgodne z obowiązującymi, odpowiednimi polskimi normami i z definicjami podanymi w STWiORB D-M-00.00.00 „Wymagania ogólne” pkt 1.4.

### 1.5. Ogólne wymagania dotyczące robót

Ogólne wymagania dotyczące robót podano w STWiORB D-M-00.00.00 „Wymagania ogólne” pkt 1.5.

## 2. MATERIAŁY

### 2.1. Ogólne wymagania dotyczące materiałów

Ogólne wymagania dotyczące materiałów, ich pozyskiwania i składowania, podano w STWiORB D-M-00.00.00 „Wymagania ogólne” pkt 2.

Warunkiem stosowania urządzeń zabezpieczających ruch pieszych jest dopuszczenie urządzenia do stosowania na podstawie Ustawy o wyrobach budowlanych oraz:

- zatwierdzenie przez właściwy organ administracji projektu tych urządzeń przy drodze,
- prawidłowe zmontowanie urządzeń zgodnie z instrukcją montażu i organizacji ruchu,

- uwzględnienie zaleceń podanych w Warunkach.

Mogą być stosowane urządzenia, dla których, jako dla całości, producent przedstawi deklarację właściwości użytkowych, z której będzie wynikać spełnianie powyższych warunków lub urządzenia indywidualnie zaprojektowane przez Wykonawcę.

W każdym przypadku urządzenie musi być sprawdzone na siły na nie działające w konkretnych warunkach lokalizacyjnych (obciążenie wiatrem, śniegiem, obciążenie dynamiczne przy odśnieżaniu, a w przypadku np. płyt szklanych czy z tworzyw sztucznych – na uderzenie). Projekt urządzenia zarówno projektowanego indywidualnie jak i dostarczanego jako gotowy wyrób, powinien określać wymagania dla fundamentu (gabaryty, klasę betonu, ewentualne zbrojenie itp.).

## 2.2. Rodzaje urządzeń zabezpieczających ruch pieszych objęte niniejszą OST

### 2.2.1. Balustrady i poręcze

Balustrady chroniące ruch pieszych powinny składać się z poręczy, słupków i szczeblin.

Balustrady U-11a wg Warunków mogą być wykonane z płaskowników, profili zamkniętych i rur.

Rozstaw szczeblin w balustradzie nie powinien być większy niż 0,14 m. Dolny poziomy element konstrukcji balustrady łączący szczebliny nie powinien znajdować się powyżej 0,12 m od poziomu chodnika.

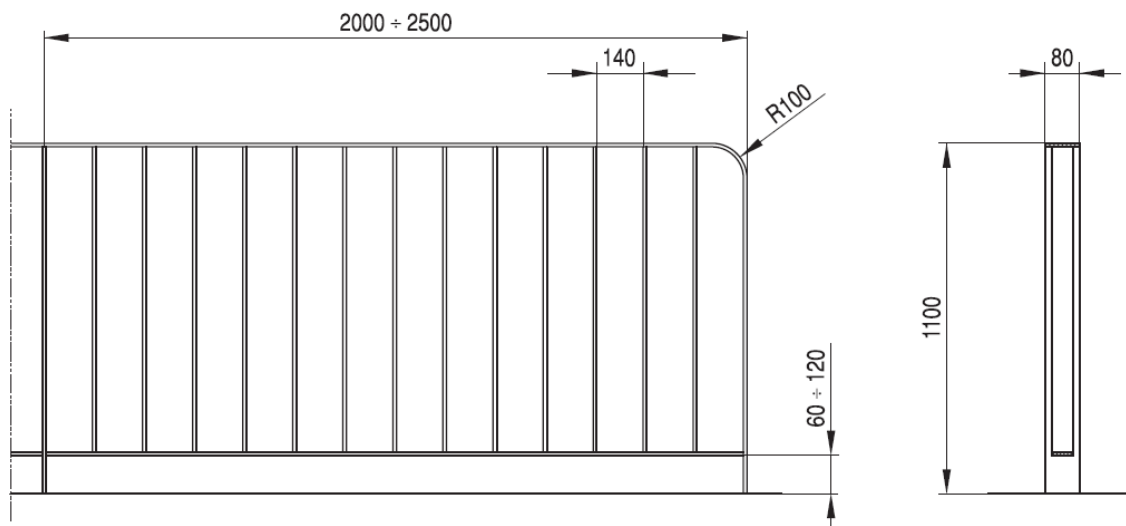
Minimalne wysokości balustrad wynoszą:

- 1,1 m przy chodnikach dla pieszych,
- 1,2 m przy ścieżkach rowerowych,
- 1,3 m przy chodnikach dla pieszych nad liniami kolejowymi i tramwajowymi.

Szerokość pochwytu balustrady powinna wynosić minimum 8 cm. Szerokość pochwytu poręczy mocowanej do ściany powinna wynosić minimum 6 cm.

Przykład balustrady U-11a podano na rys.1.

Do zabezpieczenia ruchu pieszych dopuszcza się również balustrady pełnościenne wg indywidualnego projektu, pod warunkiem, że są wyposażone w pochwyty spełniający wymagania j.w.



Rys. 1. Przykład balustrady U-11a [39]

### 2.3. Rodzaje materiałów

Przedmiotem niniejszej STWiORB są urządzenia, których konstrukcja nośna wykonana jest ze stali, natomiast wypełnienie, w zależności od rodzaju urządzenia, mogą stanowić:

- pręty stalowe.

### 2.4. Materiały do wykonania konstrukcji nośnej urządzeń zabezpieczających ruch pieszych

Konstrukcja nośna urządzeń zabezpieczających ruch pieszych powinna być wykonana ze stali, zgodnie z dokumentacją projektową lub deklaracją właściwości użytkowych producenta i o właściwościach nie gorszych niż stal gatunku S235JR wg PN-EN 10025-1.



Konstrukcja może być wykonana z płaskowników, kształowników zamkniętych lub otwartych, rur. Elementy stalowe powinny być wykonane zgodnie z odpowiednimi normami, np.:

- PN-EN 10210-1 dla kształowników zamkniętych wykonywanych na gorąco,
- PN-EN 10219-1 dla kształowników zamkniętych wykonywanych na zimno,
- PN-EN 10056-1 dla kątowników,
- PN-EN 10220 dla rur.

Tolerancje wykonania elementu powinny spełniać wymagania właściwej normy. Powierzchnia kształownika lub rury powinna być charakterystyczna dla procesu walcowania i wolna od wad, jak widoczne łuski, pęknięcia, zawalcowania i naderwania.

Dopuszczalne są usunięte wady przez szlifowanie lub dłutowanie z tym, że obrobiona powierzchnia powinna mieć łagodne wycięcia i zaokrąglone brzegi, a grubość kształownika nie może zmniejszyć się poza dopuszczalną dolną odchyłkę wymiarową dla elementu.

Powierzchnia końców kształownika lub rury nie powinna wykazywać rzadzisz, rozwarstwień, pęknięć i śladów jamy skurczowej widocznych nieuzbrojonym okiem.

Wszystkie elementy stalowe powinny być ocynkowane ogniowo zgodnie z PN-EN ISO 1461 (elementy zakotwione w betonie co najmniej 5 cm poniżej poziomu zakotwienia). Dodatkowo mogą być malowane farbami nadającymi się na do układania na powłoki cynkowe nakładane ogniowo.

## **2.5. Materiały do wykonania zakotwień urządzeń zabezpieczających ruch pieszych**

Urządzenia zabezpieczające mogą być montowane w podłożu przez zabetonowanie w gruncie lub przykręcanie do płytek stalowych, wcześniej zabetonowanych w podstawach betonowych.

### **a) Zabetonowanie w gruncie**

Beton fundamentu powinien być zgodny z instrukcją producenta i/lub dokumentacją projektową, przy czym powinien być klasy nie niższej niż C16/20 na ściszenie, wg PN-EN 206 i w klasie ekspozycji XC2.

Fundament może też być zaprojektowany jako prefabrykowany blok betonowy wykonany wg PN-EN 13369.

### **b) Przykręcanie do płytek stalowych**

Słupki z przyspawaną podstawą mogą być przykręcane do marek zakotwionych w podłożu. Kotwienie może być realizowane przez zabetonowanie kotew w fundamencie jw. lub przez wiercenie otworów w fundamencie i zamocowanie kotew w otworach za pośrednictwem żywicy epoksydowej.

Elementy kotew i marek powinny być wykonane ze stali wg pktu 2.4.

Żywica do wykonania zakotwienia powinna być zgodna z instrukcją producenta lub dokumentacją projektową. W przypadku braku danych można stosować żywicę o wytrzymałości na ściszenie  $\geq 90$  MPa wg PN-EN ISO 604.

## **2.6. Materiały do wykonania wypełnień urządzeń zabezpieczających ruch pieszych**

Do wypełnień balustrad mogą być stosowane kształowniki i pręty stalowe i inne. Poniżej przedstawiono podstawowe wymagania dla przykładowych materiałów stosowanych jako wypełnienia urządzeń zabezpieczających ruch pieszych.

Elementy stalowe wypełnień jak szczeblinki, przeciągi, obramowania siatek itp. powinny być wykonane ze stali gatunku co najmniej S235 JR wg PN-EN 10025-1 i powinny być ocynkowane ogniowo zgodnie z PN-EN ISO 1461. Mogą być dodatkowo malowane farbami nadającymi się do układania na powłoki cynkowe nakładane ogniowo.

## **2.7. Wymagania dla elementów połączeniowych do mocowania elementów urządzeń zabezpieczających ruch pieszych**

### **2.7.1. Śruby, wkręty, nakrętki**

Wszystkie drobne ocynkowane metalowe elementy połączeniowe przewidziane do mocowania między sobą barier i płotków jak: śruby, wkręty, nakrętki itp. powinny być czyste, gładkie, bez pęknięć, naderwań, rozwarstwień i wypukłych karbów.

Właściwości mechaniczne elementów połączeniowych powinny odpowiadać wymaganiom PN-EN 1666, PN-EN ISO 898-1 lub innej normy zgodnie z deklaracją producenta.

Dostawa może być dostarczona w pudełkach tekturowych, pojemnikach blaszanych lub paletach, w zależności od wielkości i masy wyrobów.

Śruby, wkręty, nakrętki itp. powinny być przechowywane w pomieszczeniach suchych, z dala od materiałów działających korodująco i w warunkach zabezpieczających przed uszkodzeniem.

Minimalna grubość powłoki cynkowej, zgodna z PN-EN ISO 1461 jest zależna od średnicy łącznika i wynosi:

dla  $d \geq 20$  mm: 45  $\mu\text{m}$ ,  
dla  $6 \leq d < 20$  mm: 35  $\mu\text{m}$ ,  
dla  $d < 6$  mm: 20  $\mu\text{m}$ .

#### 2.7.2. Wymagania dla materiałów do spawania

Do spawania należy używać elektrod metalowych otulonych lub drutów i topników do spawania elektrycznego, dostosowanych do gatunku stali łączonych elementów oraz metod spawania. Niezalecane jest stosowanie elektrod węglowych i wolframowych nie ulegających stopieniu. Zastosowane elektrody lub drut spawalniczy powinny zapewniać wykonanie spoiny o parametrach nie gorszych niż materiał podstawowy. Do spawania nie należy używać drutu obnażonego, gdyż następuje nasycenie stopionego metalu znajdującymi się w powietrzu tlenem i azotem, co wpływa negatywnie na właściwości plastyczne spoin. Elektrody otulone powinny mieć otulinę nieuszkodzoną, centryczną, niezatłuszczoną i niezawilgoconą. Użycie elektrod, na których powstały tzw. wykwyty białych kryształów jest zabronione. Na wytwórcy konstrukcji ciąży obowiązek egzekwowania od dostawców i przechowywania atestów potwierdzających spełnienie wymagań postawionych w normie przedmiotowej dotyczącej danego wyrobu lub materiału. Wytwórca powinien przestrzegać okresów ważności stosowania elektrod według gwarancji dostawcy. Suszenie elektrod i topników powinno być zgodne z zaleceniami producentów.

#### 2.8. Zabezpieczenie antykorozyjne elementów stalowych

Elementy stalowe powinny być zabezpieczone przez ocynkowanie ogniowe wg PN-EN ISO 1461 i, jeśli tak wynika z dokumentacji projektowej, przez malowanie powłokami nadającymi się na powierzchnie ocynkowane zanurzeniowo.

### 3. SPRZĘT

#### 3.1. Ogólne wymagania dotyczące sprzętu

Ogólne wymagania dotyczące sprzętu podano w STWiORB D-M-00.00.00 „Wymagania ogólne” pkt 3.

#### 3.2. Sprzęt do wykonania urządzeń zabezpieczających ruch pieszych

Wykonawca przystępujący do wykonania urządzeń zabezpieczających ruch pieszych powinien wykazać się możliwością korzystania z następującego sprzętu:

- szpadli, drągów stalowych, wyciągarek do napinania linek i siatek, młotków, kluczy do montażu elementów panelowych itp.,
- środków transportu materiałów,
- żurawi samochodowych o udźwigu do 4 t,
- ewentualnych wiertnic do wykonania dołów pod słupki w gruncie zwięzłym (lecz nie w terenach uzbrojonych w centrach miast),
- ewentualnych młotów (bab), wibromłotów do wbijania lub wwibrowania słupków w grunt,
- przewoźnych zbiorników do wody,
- betoniarek przewoźnych do wykonywania fundamentów betonowych „na mokro”,
- koparek kołowych (np. 0,15 m<sup>3</sup>) lub koparek gąsienicowych (np. 0,25 m<sup>3</sup>),
- sprzętu spawalniczego itp.

### 4. TRANSPORT

#### 4.1. Ogólne wymagania dotyczące transportu

Ogólne wymagania dotyczące transportu podano w STWiORB D-M-00.00.00 „Wymagania ogólne” pkt 4.

#### 4.2. Transport materiałów

Rury stalowe na słupki, przeciągi, pochwyty przewozić można dowolnymi środkami transportu. W przypadku załadunku na środek transportu więcej niż jednej partii rur należy je zabezpieczyć przed pomieszaniem. Kształtowniki można przewozić dowolnym środkiem transportu luzem lub w wiązkach. W przypadku ładunku na środek transportu więcej niż jednej partii wyrobów należy je zabezpieczyć przed pomieszaniem. Przy transporcie przedmiotów metalizowanych i zabezpieczonych antykorozyjnie zalecana jest ostrożność ze względu na podatność powłok na uszkodzenia mechaniczne, występujące przy uderzeniach.

Śruby, wkręty, nakrętki itp. powinno się przewozić w warunkach zabezpieczających wyroby przed korozją i uszkodzeniami mechanicznymi. W przypadku stosowania do transportu palet, opakowania powinny być zabezpieczone przed przemieszczaniem się, np. za pomocą taśmy stalowej lub folii termokurczliwej.

Druły i pręty spawalnicze należy przewozić w warunkach zabezpieczających przed korozją, zanieczyszczeniem i uszkodzeniem.

Prefabrykaty betonowe i żelbetowe powinny być przewożone środkami transportowymi w warunkach zabezpieczających je przed uszkodzeniami. Rozmieszczenie ich na środkach transportowych winno być symetryczne, a górna warstwa nie powinna wystawać poza ściany środka transportowego więcej niż 1/3 wysokości tej warstwy.

## **5. WYKONANIE ROBÓT**

### **5.1. Ogólne zasady wykonania robót**

Ogólne zasady wykonania robót podano w STWiORB D-M-00.00.00 „Wymagania ogólne” pkt 5.

### **5.2. Zasady wykonania urządzeń zabezpieczających ruch pieszych**

Urządzenia zabezpieczające ruch pieszych powinny być montowane zgodnie z instrukcją producenta, w przypadku urządzenia dostarczonego jako gotowy wyrób, lub zgodnie z dokumentacją projektową, w przypadku urządzenia projektowanego indywidualnie.

Jeśli producent ani indywidualna dokumentacja projektowa nie podają inaczej, można stosować zasady wykonania robót jak poniżej. Do podstawowych czynności objętych niniejszą STWiORB przy wykonywaniu ww. robót należą:

- wytyczenie lokalizacji urządzenia zgodnie z dokumentacją projektową,
- wykonanie wykopów pod fundamenty słupków,
- wykonanie fundamentów betonowych pod słupki,
- ustawienie słupków,
- zamontowanie elementów niosących urządzenia zabezpieczającego,
- zamontowanie elementów wypełnienia.

### **5.3. Wykonanie wykopów pod fundamenty**

Jeśli producent ani dokumentacja projektowa nie przewidują inaczej, fundament pod urządzenie powinien mieć wymiary w planie co najmniej o 20 cm większe od wymiarów słupka, a głębokość od 0,8 do 1,2 m i powinna ona być większa niż głębokość przemarzania.

### **5.4. Ustawienie słupków wraz z wykonaniem fundamentów betonowych pod słupki**

Jeżeli fundament został zaprojektowany jako zbrojony, to zbrojenie należy wprowadzić do wykopu bezzwłocznie po wykonaniu wykopu i usunięciu z niego zanieczyszczeń. Następnie należy wstawić słupek i wykop wypełnić mieszkanką betonową odpowiadającą wymaganiom punktu 2.5. Do czasu stwardnienia betonu słupek należy podeprzeć.

Fundament betonowy wykonany „na mokro”, w którym osadzono słupek, można wykorzystywać do dalszych prac (np. napinania siatki) co najmniej po 7 dniach od ustawienia słupka w betonie, a jeśli temperatura w czasie wykonywania fundamentu jest niższa od 10°C - po 14 dniach.

Słupki mogą być też osadzane w fundamentach prefabrykowanych wykonanych zgodnie z PN-EN 13369.

### **5.5. Ustawienie słupków**

Słupki, bez względu na rodzaj i sposób osadzenia w gruncie, powinny stać pionowo w linii urządzenia zabezpieczającego ruch pieszych, a ich wierzchołki powinny znajdować się na jednakowej wysokości. Słupki z rur powinny mieć zaspawany górny otwór rury.

Słupki końcowe, narożne oraz stojące na załamaniach wygradzenia o kącie większym od 15° należy zabezpieczyć przed wychylaniem się ukośnymi słupkami wspierającymi, ustawiając je wzdłuż biegu ogrodzenia pod kątem około 30 do 45°.

### **5.6. Słupki wbijane lub wwibrowywane bezpośrednio w grunt**

Jeśli dokumentacja projektowa lub producent urządzenia ustali bezpośrednio wbijanie lub wwibrowywanie słupków w grunt, to Wykonawca przedstawi do akceptacji Inżyniera:

- sposób wykonania, zapewniający zachowanie osi słupka w pionie i nie powodujący odkształceń lub uszkodzeń słupka,
- rodzaj sprzętu (i jego charakterystykę techniczną), dotyczący np. młotów (bab) ręcznych podnoszonych bezpośrednio (lub przy użyciu urządzeń pomocniczych) przez robotników, młotów mechanicznych z wciągarką ręczną lub napędem spalinowym, wibromłotów pograżających słupki w gruncie poprzez wibrację i działanie udarowe, przy zachowaniu wymagań ustawienia słupków podanych jw.

### **5.7. Wykonanie spawanych złączy elementów urządzeń zabezpieczających ruch pieszych**

Zaleca się, aby możliwie jak najwięcej połączeń spawanych było wykonanych w wytwórni, zgodnie z zakładową kontrolą produkcji. Poniższe zalecenia odnoszą się do spawania przeprowadzanego na placu budowy.

Temperatura otoczenia przy spawaniu stali powinna być wyższa niż 0°C dla stali niskostopowych o zwykłej wytrzymałości i wyższa niż +5°C dla stali o podwyższonej wytrzymałości. Stanowiska spawania muszą być zabezpieczone przed opadami śniegu, deszczu, mżawki, mgły i innymi niekorzystnymi zjawiskami atmosferycznymi. W utrudnionych warunkach atmosferycznych (wilgotność powietrza większa niż 80%, mżawka, temperatura powietrza niższa niż podana powyżej) należy zaniechać spawania.

Spawanie należy prowadzić zgodnie z PN-EN 1090-2 i PN-EN ISO 3834-2. Przed przystąpieniem do spawania elektrody należy wysuszyć zgodnie z wytycznymi dostawcy materiałów spawalniczych. Należy dążyć, by jak największa część spoin była wykonana automatycznie.

W trakcie spawania powinny być przestrzegane dopuszczalne kąty pochylenia i obrotu wg PN-EN ISO 6947.

Obróbkę spoin można wykonać ręcznie szlifierką lub frezarką albo zastosować inną obróbkę mechaniczną pod warunkiem, że miejscowe zmniejszenie grubości przekroju elementu nie przekroczy 3% tej grubości. Spoiny po obróbieniu nie powinny mieć wtrąceń żużla, pasm żużlowych lub zakłębnień.

### **5.8. Zabezpieczenie antykorozyjne metalowych elementów urządzeń zabezpieczających ruch pieszych**

Elementy metalowe powinny być ocynkowane ogniowo wg PN-EN ISO 1461 i, jeśli dokumentacja projektowa tak przewiduje, pomalowane farbami przeznaczonymi na powierzchni ocynkowane zanurzeniowo.

Ocynkowanie ogniowe powinno być przeprowadzone w wytwórni. W wytwórni należy też nałożyć co najmniej dwie powłoki malarskie (zaleca się wykonanie wszystkich powłok malarskich w wytwórni). Na placu budowy należy usunąć zabezpieczenie z obszaru spawania, oczyścić go i wykonać spawanie. Wykonane spoiny należy oczyścić, oszlifować, usunąć wszelkie nierówności. Następnie na obszar spawania należy nałożyć farbę wysokocynkową oraz wszystkie warstwy powłoki malarskiej, tak aby całkowita grubość zabezpieczenia antykorozyjnego była o 30 µm większa niż grubość powłok na pozostałej części urządzenia. W analogiczny sposób należy dokonać naprawy powłoki uszkodzonej w trakcie transportu.

## **6. KONTROLA JAKOŚCI ROBÓT**

### **6.1. Ogólne zasady kontroli jakości robót**

Ogólne zasady kontroli jakości robót podano w STWiORB D-M-00.00.00 „Wymagania ogólne” pkt 6.

### **6.2. Badania przed przystąpieniem do robót**

Przed przystąpieniem do robót Wykonawca powinien uzyskać wymagane dokumenty, dopuszczające wyroby budowlane do obrotu i powszechnego stosowania (np. stwierdzenie o oznakowaniu materiału znakiem CE lub znakiem budowlanym B, deklarację właściwości użytkowych, polską lub europejską ocenę techniczną, aktualną aprobatę techniczną, ew. badania materiałów wykonane przez dostawców itp.).

Na podstawie przedstawionych dokumentów należy skontrolować zgodność materiałów z wymaganiami podanymi w pkt 2 niniejszej specyfikacji.

### **6.3. Kontrola materiałów na placu budowy**

Na placu budowy należy sprawdzić cechy zewnętrzne elementów urządzenia (sprawdzenie wyglądu zewnętrznego elementów urządzenia należy przeprowadzić na podstawie oględzin, przez ocenę uszkodzeń na powierzchni poszczególnych elementów oraz kompletności urządzenia).

Częstotliwość i ocenę wyników badań materiałów na budowie przedstawiono w tabeli 1.

Tabela 1. Częstotliwość i ocena wyników badań przy sprawdzeniu powierzchni i wymiarów wyrobów dostarczonych przez producentów

| Lp. | Rodzaj badania          | Liczba badań  | Opis badań   | Ocena wyników badań  |
|-----|-------------------------|---|--|--|
| 1   | Sprawdzenie powierzchni | od 5 do 10 badań z wybranych losowo elementów w każdej dostarczonej partii wyrobów liczącej do 1000 elementów | Powierzchnię zbadać nieuzbrojonym okiem. Do ew. sprawdzenia gębo-kości wad użyć dostępnych narzędzi (np. liniałów z czujnikiem, suwmiarek, mikrometrów itp.) | Wyniki badań powinny być zgodne z wymaganiami podanymi poniżej |
| 2   | Sprawdzenie wymiarów    |   | Przeprowadzić uniwersalnymi przyrządami pomiarowymi lub sprawdzianami  |  |

przy czym:

- powierzchnia kształtownika lub rury powinna być wolna od wad, jak widoczne łuski, pęknięcia, zawałowienia i naderwania,
- powierzchnia siatki powinna być gładka, bez załamań, wybrzuszeń i wgniecień, dopuszczalna odchyłki boku oczka nie powinny przekraczać 10%,
- powierzchnia płyty z tworzywa sztucznego i szkła powinna być gładka, bez rys, zadrapań, wypukłości i wklęsłości; dopuszczalna odchyłka grubości płyty wynosi  $\pm 1$  mm, wysokości  $\pm 2$  mm, długości  $\pm 5$  mm,
- ogniwa łańcuchów powinny mieć powierzchnie gładkie, bez wgłębnień, pęknięć i naderwań, dopuszcza się drobne uszkodzenia mechaniczne.

#### 6.4. Kontrola w czasie wykonywania robót

W czasie wykonywania urządzeń zabezpieczających ruch pieszych należy zbadać:

##### 6.4.1. Zgodność wykonania urządzeń z dokumentacją projektową

Odchylenie lokalizacji zamontowanego urządzenia od projektowanej nie powinno przekraczać  $\pm 1$  cm, chyba że dokumentacja projektowa przewiduje inaczej.

##### 6.4.2. Wykonanie fundamentów pod słupki

Tolerancje dla wymiarów fundamentów wynoszą  $\pm 2$  cm.

##### 6.4.3. Wykonanie słupków konstrukcji nośnej

Odchyłki zamontowania słupków konstrukcji nośnej powinny umożliwiać późniejsze zamontowanie wypełnienia, ale nie mogą odbiegać od dokumentacji projektowej o więcej niż  $\pm 1$  cm w każdym kierunku.

##### 6.4.4. Kontrola złączy spawanych

Kontrola wizualna spoin powinna obejmować:

- sprawdzenie obecności i usytuowania wszystkich spoin,
- badanie spoin wg PN-EN ISO 17637,
- rozpryski łuku i strefy rozprysku spoiwa.

Badaniu wizualnemu podlega 100% długości wszystkich spoin czołowych i pachwinowych. Do pomiaru kształtu spoin oraz niezgodności zewnętrznych należy stosować spoinomierze, suwmiarki oraz przyziarniki. Należy określić rodzaj niezgodności spawalniczych i jej wielkość, a następnie na podstawie PN-EN ISO 581 określić rzeczywisty poziom jakości złączy spawanych. Wymagany poziom jakości – B, wg PN EN ISO 5817.

##### 6.4.5. Zabezpieczenie antykorozyjne elementów stalowych

Wszystkie elementy stalowe powinny być zabezpieczone w wytwórni zgodnie z PN-EN ISO 1461. Prawidłowość wykonania robót zabezpieczających powinna być potwierdzona deklaracją producenta. Na placu budowy należy skontrolować, czy nie wystąpiły uszkodzenia powłoki w trakcie transportu. W przypadku stwierdzenia ubytków powłoki antykorozyjnej należy ją naprawić tak jak w pktcie 5.8.

## 7. OBMIAR ROBÓT

### 7.1. Ogólne zasady obmiaru robót

Ogólne zasady obmiaru robót podano w STWiORB D-M-00.00.00 „Wymagania ogólne” pkt 7.

### 7.2. Jednostka obmiarowa

Jednostką obmiarową urządzenia zabezpieczającego ruch pieszych jest m (metr). Obmiar polega na określeniu rzeczywistej długości urządzenia zabezpieczającego ruch pieszych.

## 8. ODBIÓR ROBÓT

Ogólne zasady odbioru robót podano w STWiORB D-M-00.00.00 „Wymagania ogólne” pkt 8.

Roboty uznaje się za wykonane zgodnie z dokumentacją projektową, STWiORB i wymaganiami Inżyniera, jeżeli wszystkie pomiary i badania z zachowaniem tolerancji wg pktu 6, dały wyniki pozytywne.

## 9. PODSTAWA PŁATNOŚCI

### 9.1. Ogólne ustalenia dotyczące podstawy płatności

Ogólne ustalenia dotyczące podstawy płatności podano w STWiORB D-M-00.00.00 „Wymagania ogólne” pkt 9.

### 9.2. Cena jednostek obmiarowych

Cena wykonania 1 m balustrad obejmuje:

- prace pomiarowe i roboty przygotowawcze,
- dostarczenie na miejsce wbudowania elementów konstrukcji balustrad, poręczy, barier z poręczą, ogrodzeń oraz materiałów pomocniczych,
- dostarczenie na plac budowy składników oraz przygotowanie masy betonowej w przypadkach jej użycia,
- zainstalowanie urządzeń bezpieczeństwa w sposób zapewniający stabilność,
- doprowadzenie terenu wokół wykonanych urządzeń do stanu przewidzianego w dokumentacji projektowej lub według zaleceń Inżyniera,
- przeprowadzenie badań i pomiarów kontrolnych,
- inne roboty składające się na kompletne wykonanie zakresu przewidzianego w STWiORB.

## 10. Przepisy związane

### 10.1. STWiORB

1. D-M-00.00.00 Wymagania ogólne

### 10.2. Normy

- |     |                  |   |
|-----|------------------|---|
| 5.  | PN-EN 12385-1    | Liny stalowe -- Bezpieczeństwo -- Część 1: Wymagania ogólne   |
| 6.  | PN-EN 1666       | Nakrętki sześciokątne z kołnierzem stożkowym, samozabezpieczające (z wkładką niemetalową), z gwintem metrycznym drobnozwojnym   |
| 7.  | PN-EN ISO 898-1  | Własności mechaniczne części złącznych wykonanych ze stali węglowej oraz stopowej -- Część 1: Śruby i śruby dwustronne o określonych klasach własności -- Gwint zwykły i drobnozwojny |
| 8.  | BN-83/5032-02    | Siatki metalowe. Siatki plecione ślimakowe  |
| 9.  | BN-83/5032-04    | Siatki metalowe. Siatki składane z drutów falowanych  |
| 10. | BN-77/1758-02    | Maszyny i urządzenia do przeróbki węgla. Sita stalowe zgrzewane. Podstawowe parametry   |
| 11. | PN-EN 12600      | Szkło w budownictwie - Badanie wahadłem - Udarowa metoda badania i klasyfikacja szkła płaskiego   |
| 12. | PN-EN 1090-2     | Wykonanie konstrukcji stalowych i aluminiowych - Część 2: Wymagania techniczne dotyczące konstrukcji stalowych  |
| 13. | PN-EN ISO 3834-2 | Wymagania jakości dotyczące spawania materiałów metalowych - Część 2: Pełne wymagania jakości   |
| 14. | PN-EN ISO 6947   | Spawanie i procesy pokrewne - Pozycje spawania  |



15. PN-EN ISO 17637 Badania nieniszczące złączy spawanych - Badania wizualne złączy spawanych
16. PN-EN ISO 5817 Spawanie - Złącza spawane ze stali, niklu, tytanu i ich stopów (z wyjątkiem spawanych wiązką) - Poziomy jakości według niezgodności spawalniczych
17. PN-EN ISO 604 Tworzywa sztuczne - Oznaczanie właściwości przy ściskaniu
18. PN-EN ISO 7823-1 Tworzywa sztuczne - Płyty z poli(metakrylanu metylu) - Rodzaje, wymiary i charakterystyki - Część 1: Płyty odlewane
19. PN-EN ISO 16396-1 Tworzywa sztuczne -- Poliamid (PA) do różnych technik formowania -- Część 1: System oznaczenia, znakowanie wyrobów i podstawa specyfikacji
20. PN-EN 13369 Wspólne wymagania dla prefabrykatów z betonu
21. PN-EN 10223-4 Drut stalowy i wyroby z drutu na ogrodzenia i siatki - Część 4: Siatka ogrodzeniowa z drutu stalowego z połączeniami zgrzewanymi
22. PN-EN 10223-7 Drut stalowy i wyroby z drutu na ogrodzenia - Część 7: Panele zgrzewane z drutu stalowego na ogrodzenia
23. PN-EN 12150-1 Szkło w budownictwie - Termicznie hartowane bezpieczne szkło sodowo-wapniowo-krzemianowe - Część 1: Definicja i opis
24. PN-EN 10219-1 Kształowniki zamknięte ze szwem wykonane na zimno ze stali konstrukcyjnych niestopowych i drobnoziarnistych - Część 1: Warunki techniczne dostawy
25. PN-EN 10210-1 Kształowniki zamknięte wykonane na gorąco ze stali konstrukcyjnych niestopowych i drobnoziarnistych - Część 1: Warunki techniczne dostawy
26. PN-EN 10220 Rury stalowe bez szwu i ze szwem - Wymiary i masy na jednostkę długości
27. PN-EN 10025-1 Wyroby walcowane na gorąco ze stali konstrukcyjnych - Część 1: Ogólne warunki techniczne dostawy
28. PN-EN ISO 1461 Powłoki cynkowe nanoszone na wyroby stalowe i żeliwne metodą zanurzeniową - Wymagania i metody badań
29. PN-EN 10056-1 Kątowniki równoramienne i nierównoramienne ze stali konstrukcyjnej – Część 1: Wymiary
30. PN-EN 10244-2 Drut stalowy i wyroby z drutu - Postanowienia ogólne - Powłoki z metali nieżelaznych na drucie stalowym - Część 2: Powłoki z cynku lub ze stopu cynku
31. PN-EN 10218-2 Drut stalowy i wyroby z drutu - Postanowienia ogólne - Część 2: Wymiary i tolerancje wymiarów drutu
32. PN-EN 1317-1 Systemy ograniczające drogę - Część 1: Terminologia i ogólne kryteria metod badań
33. PN-EN 1317-2 Systemy ograniczające drogę - Część 2: Klasy działania, kryteria przyjęcia badań zderzeniowych i metody badań barier ochronnych i balustrad
34. PN-EN 1317-3 Systemy ograniczające drogę - Część 3: Klasy działania, kryteria przyjęcia badań zderzeniowych i metody badań poduszek zderzeniowych
35. pr. PN-EN 1317-4 ENV 1317-4:2002 Road restraint systems. Performance classes, impact test acceptance criteria and test methods for terminals and transitions of safety barriers
36. PN-EN 1317-5 Systemy ograniczające drogę - Część 5: Wymagania w odniesieniu do wyrobów i ocena zgodności dotycząca systemów ograniczających drogę
37. PN-EN 206 Beton - Wymagania, właściwości, produkcja i zgodność

### 10.3. Inne dokumenty

38. Wytyczne stosowania drogowych barier ochronnych na drogach krajowych. Załącznik do Zarządzenia nr 31 Generalnego Dyrektora Dróg Krajowych i Autostrad z dnia 23 kwietnia 2010 r. w sprawie wytycznych stosowania drogowych barier ochronnych na drogach krajowych
39. Ustawa o wyrobach budowlanych (tekst jednolity Dz. U. z 2020 r. poz. 215)
40. Rozporządzenie Ministra Infrastruktury z dnia 3 lipca 2003 r. w sprawie szczegółowych warunków technicznych dla znaków i sygnałów drogowych oraz urządzeń bezpieczeństwa ruchu drogowego i warunków ich umieszczania na drogach (Dz. U. z 2019 r., poz. 2311)

## **SPECYFIKACJE TECHNICZNE WYKONANIA I ODBIORU ROBÓT BUDOWLANYCH**

### **ROZDZIAŁ IX D-08.00.00 ELEMENTY ULIC**



**SPECYFIKACJE TECHNICZNE WYKONANIA  
I ODBIORU ROBÓT BUDOWLANYCH**

**D-08.01.01B  
USTAWIENIE KRAWĘŻNIKÓW BETONOWYCH  
(CPV 45230000)**

## 1. WSTĘP

### 1.1. Przedmiot STWiORB

Przedmiotem niniejszej specyfikacji technicznej (STWiORB) są wymagania dotyczące wykonania i odbioru robót związanych z ustawieniem krawężników betonowych wraz z wykonaniem ław ramach zadania p.n.

**„Przebudowa drogi nr 977 obejmująca „Budowę chodnika w miejscowości Małastów w ciągu drogi wojewódzkiej 977 odc. Ref. 270 km 0+686 - 0+994; 1+212 - 1+442” strona prawa”**

### 1.2. Zakres stosowania STWiORB

Specyfikacje techniczne wykonania i odbioru robót budowlanych stanowią dokument kontraktowy przy realizacji robót wymienionych w pkt. 1.1.

### 1.3. Zakres robót objętych STWiORB

Ustalenia zawarte w niniejszej specyfikacji dotyczą prowadzenia robót przy ustawieniu krawężników betonowych o wymiarach 20x30 cm z wykonaniem ław betonowych z oporem z betonu C16/20 na podsypce cementowo-piaskowej 1:4 gr. 5 cm.

### 1.4. Określenia podstawowe

1.4.1. Krawężnik betonowy – prefabrykat betonowy, przeznaczony do oddzielenia powierzchni znajdujących się na tym samym poziomie lub na różnych poziomach stosowany: a) w celu ograniczania lub wyznaczania granicy rzeczywistej lub wizualnej, b) jako kanały odpływowe, oddzielnie lub w połączeniu z innymi krawężnikami, c) jako oddzielenie pomiędzy powierzchniami poddanymi różnym rodzajom ruchu drogowego.

1.4.2. Wymiar nominalny – wymiar krawężnika określony w celu jego wykonania, któremu powinien odpowiadać wymiar rzeczywisty w określonych granicach dopuszczalnych odchyłek.

1.4.3. Pozostałe określenia podstawowe są zgodne z obowiązującymi, odpowiednimi polskimi normami i z definicjami podanymi w STWiORB D-M-00.00.00 „Wymagania ogólne” pkt. 1.4.

### 1.5. Ogólne wymagania dotyczące robót

Ogólne wymagania dotyczące robót podano w STWiORB D-M-00.00.00 „Wymagania ogólne” pkt. 1.5.

## 2. MATERIAŁY

### 2.1. Ogólne wymagania dotyczące materiałów

Ogólne wymagania dotyczące materiałów, ich pozyskiwania i składowania, podano w STWiORB D-M-00.00.00 „Wymagania ogólne” pkt 2.

### 2.2. Materiały do wykonania robót

#### 2.2.1. Zgodność materiałów z dokumentacją projektową

Materiały do wykonania robót powinny być zgodne z ustaleniami dokumentacji projektowej i STWiORB.

#### 2.2.2. Krawężniki betonowe

##### 2.2.2.1. Wymagania ogólne wobec krawężników

Krawężniki betonowe mogą mieć następujące cechy charakterystyczne:

- z jednego rodzaju betonu,
- skośne krawędzie krawężnika powyżej 2 mm powinny być określone jako fazowane, z wymiarami deklarowanymi przez producenta,
- krawężnik może mieć profile funkcjonalne i/lub dekoracyjne (których nie uwzględnia się przy określaniu wymiarów nominalnych krawężnika); zalecana długość prostego odcinka krawężnika wraz ze złączem wynosi 1000 mm,

- powierzchnia krawężnika może być obrabiana, poddana dodatkowej obróbce lub obróbce chemicznej,
- płaszczyzny czołowe krawężników mogą być proste lub ukształtowane w sposób ułatwiający układanie lub ryglowanie (przykłady w zał. 1),
- krawężniki łukowe mogą być wykonane jako wypukłe lub wklęsłe (przykłady w zał. 2),
- rozróżnia się dwa typy krawężników (przykłady w zał. 3):
  - uliczne, do oddzielenia powierzchni znajdujących się na różnych poziomach (np. jezdni i chodnika),
  - drogowe, do oddzielenia powierzchni znajdujących się na tym samym poziomie (np. jezdni i pobocza).

Na łukach o promieniach  $R \leq 15m$  stosować krawężniki łukowe.

#### 2.2.2.2. Wymagania techniczne wobec krawężników

Wymagania techniczne stawiane krawężnikom betonowym określa PN-EN 1340 w sposób przedstawiony w tabelicy 1.

Tablica 1. Wymagania wobec krawężnika betonowego, ustalone w PN-EN 1340 do stosowania w warunkach kontaktu z solą odladzającą w warunkach mrozu

| Lp. | Cecha   | Załącznik | Wymagania  |  |
|-----|---|-----------|--|--|
| 1   | Kształt i wymiary   |           |  |  |
| 1.1 | Wartości dopuszczalnych odchyłek od wymiarów nominalnych, z dokładnością do milimetra   | C         | Długość: $\pm 1\%$ , $\geq 4$ mm i $\leq 10$ mm<br>Inne wymiary z wyjątkiem promienia:<br>- dla powierzchni: $\pm 3\%$ , $\geq 3$ mm, $\leq 5$ mm,<br>- dla innych części: $\pm 5\%$ , $\geq 3$ mm, $\leq 10$ mm |  |
| 1.2 | Dopuszczalne odchyłki od płaskości i prostoliniowości, dla długości pomiarowej<br>300 mm<br>400 mm<br>500 mm<br>800 mm  | C         | $\pm 1,5$ mm<br>$\pm 2,0$ mm<br>$\pm 2,5$ mm<br>$\pm 4,0$ mm   |  |
| 2   | Właściwości fizyczne i mechaniczne  |           |  |  |
| 2.1 | Nasiąkliwość  | E         | $\leq 5\%$   |  |
| 2.2 | Wytrzymałość na zginanie  | F         | Klasa 3U   |  |
| 2.3 | Odporność na ścieranie (wg klasy 4 oznaczenia I normy)  | F         | Pomiar wykonany na tarczy  |  |
|     |   |           | szerokiej ściernej, wg zał. G normy – badanie podstawowe   | szerokiej ściernej, wg zał. G normy – badanie podstawowe |
| 2.4 | Odporność na poślizg/poślizgnięcie – wartość USRV   | I         | Wartość średnia $\geq 55$  |  |
| 3   | Odporność na warunki atmosferyczne (kryteria stosowane łącznie)   |           |  |  |
| 3.1 | Odporność na zamrażanie/rozmarzanie z udziałem soli odladzającej<br>-badanie warstwy ścieralnej<br>-badanie warstwy konstrukcyjnej krawężników dwuwarstwowych ) | D         | Ubytek masy po badaniu w $kg/m^2$  |  |
|     |   |           | Średni   | Maksymalny   |
|     |   |           | $\leq 0,5$ $kg/m^2$  | $\leq 0,5$ $kg/m^2$                                      |
|     |   |           | $\leq 1,0$ $kg/m^2$  | $\leq 1,0$ $kg/m^2$                                      |
| 3.2 | Nasiąkliwość  | E         | Wartość średnia dla każdego krawężnika nie większa niż 5,0% (kryterium podwyższone)  |  |
| 4   | Aspekty wizualne  |           |  |  |
| 4.1 | Wygląd  | J         | powierzchnia krawężnika nie powinna mieć rys i odprysków, nie dopuszcza się rozwarstwień w krawężnikach dwuwarstwowych   |  |

|     |          |   |   |
|-----|----------|---|---|
|     |          |   | ewentualne wykwyty nie są uważane za istotne  |
| 4.2 | Tekstura | J | krawężniki z powierzchnią o specjalnej teksturze – producent powinien określić rodzaj tekstury, tekstura powinna być porównana z próbkami dostarczonymi przez producenta, zatwierdzonymi przez odbiorcę, różnice w jednolitości tekstury, spowodowane nieuniknionymi zmianami we właściwości surowców i warunków twardnienia, nie są uważane za istotne |

### 2.2.2.3. Składowanie krawężników

Krawężniki betonowe mogą być przechowywane na składowiskach otwartych, posegregowane według typów, rodzajów, kształtów, cech fizycznych i mechanicznych, wielkości, wyglądu itp.

Krawężniki betonowe należy układać z zastosowaniem podkładek i przekładek drewnianych o wymiarach: grubość 2,5 cm, szerokość 5 cm, długości min. 5 cm większej od szerokości krawężnika.

### 2.2.3. Materiały na podsypkę i do zapraw

należy stosować następujące materiały:

Zgodnie z wymaganiami Dokumentacji projektowej należy stosować podsypkę cementowo-piaskową oraz zaprawę z użyciem materiałów spełniających poniższe wymagania:

- cement powszechnego użytku wg normy PN-EN-197-1;
- kruszywo drobne 0/2, 0/4 lub 0/5 wg normy PN-EN 12620 kategorii uziarnienia G<sub>F</sub>85 i zawartości pyłów f<sub>10</sub>;
- kruszywo 1/4, 2/5 lub 2/8, wg normy PN-EN 12620 kategorii uziarnienia G<sub>C</sub>80/20 i zawartości pyłów f<sub>10</sub>;
- zaleca się stosować wodę pitną z wodociągu, która nie wymaga badań; w przypadku czerpania wody z innych źródeł, woda musi spełniać wymagania normy PN-EN 1008.

### 2.2.4 Materiały na łąwy

Do wykonania łąw pod krawężnik należy stosować łąwy betonowej – beton klasy C16/20 wg PN-EN 206-1.

Składniki betonu:

- cement powszechnego użytku wg normy PN-EN 197-1;
- kruszywo grube zgodne z normą PN-EN 12620 o wymiarze ziaren do D=16 mm, kategorii uziarnienia GC90/15 lub GC85/20 i zawartości pyłów f<sub>1,5</sub>;
- kruszywo drobne zgodne z normą PN-EN 12620 kategorii uziarnienia GF85 i zawartości pyłów f<sub>3</sub>;
- zaleca się stosować wodę pitną z wodociągu, która nie wymaga badań; w przypadku czerpania wody z innych źródeł, woda musi spełniać wymagania normy PN-EN 1008;
- domieszki zgodne z normą PN-EN 934-2.

### 2.2.5 Masa zalewowa w szczelinach łąwy betonowej i spoinach krawężników

#### 2.2.5.1 Zalewa na gorąco

Do uszczelniania „na gorąco” w szczelinach łąwy betonowej i spoinach krawężników należy stosować zalewy asfaltowe z dodatkiem wypełniaczy i odpowiednich polimerów termoplastycznych (np. typu kopolimeru SBS), posiadające bardzo dobrą zdolność wypełniania szczelin, niską spływność w temperaturze +60°C, bardzo dobrą przyczepność do ścianek, a także dobrą rozciągliwość w niskich temperaturach. Zalewy na gorąco są wbudowywane po uprzednim rozgrzaniu do stanu płynnego, który jest osiągnięty w temperaturze od 150 do 180°C. Zalewa na gorąco powinna odpowiadać wymaganiom PN-EN 14188-1 lub posiadać aprobatę techniczną uprzednio wydaną przez uprawnioną jednostkę.

Zalewy na gorąco produkuje się w różnych typach i rodzajach, np.:

- nieodporne na paliwa (elastyczne tj. wysoko rozciągalne, normalne tj. nisko rozciągalne),
- odporne na paliwa (wysoko rozciągalne i nisko rozciągalne), których wyboru dokonuje się w dokumentacji projektowej. Poszczególne partie i rodzaje masy zalewowej powinny być składowane w zadanych pomieszczeniach oddzielnie w pojemnikach.

### 2.2.5.2 Gruntownik

Gruntownik, zwiększający przyczepność zalewy do ścianek szczeliny, należy stosować w przypadkach zalecanych przez producenta zalewy.

Gruntownik powinien odpowiadać wymaganiom określonym przez producenta zalewy, a w przypadku ich braku lub niepełnych danych, może mieć cechy zgodne z poniższymi wskazaniami po zaakceptowaniu przez Inżyniera:

- a) konsystencja ciekła (do nakładania pędzlem lub natryskiem) – 80 do 150 sekund wypływu z kubka Forda  $\varnothing 4$  mm
- b) czas odparowania rozpuszczalnika  $\leq 60$  minut
- c) próba rozciągania zalewy asfaltowej z gruntownikiem na modelu szczeliny w laboratorium, w temperaturze  $-20^{\circ}\text{C}$ , przy rozszerzaniu szczeliny o 15% - zalewa nie powinna ulec oderwaniu od ścianek betonu

Gruntownik należy składować w pojemnikach, w sposób zabezpieczający go przed zanieczyszczeniem, z zachowaniem przepisów przeciwpożarowych.

### 2.2.5.3 Materiały do posypywania zalewy

W celu szybkiego oddania do ruchu wykonanego uszczelnienia, a w związku z tym zapobieżenia przyklejaniu się gorącej zalewy do opon samochodowych, można posypać wierzch wypełnienia (zalewę) suchym, drobnoziarnistym sytkim materiałem (np. niezbrylonym cementem wg PN-EN 191-1 lub suchą mączką kamienną wg PN-EN 13242).

Cement i mączka kamienna do posypywania zalewy powinny być składowane w zamkniętych, szczelnych workach lub pojemnikach i zabezpieczone przed zanieczyszczeniem oraz zawilgoceniem.

Cement w workach, co najmniej trzywarstwowych, o masie np. 50 kg, można przechowywać do: a) 10 dni w miejscach zadaszonych na otwartym terenie o podłożu twardym i suchym, b) terminy trwałości, podanego przez producenta, w pomieszczeniach o szczelnym dachu i ścianach oraz podłogach suchych i czystych. Cement dostarczony na paletach magazynuje się razem z paletami, z dopuszczalną wysokością 3 szt. palet. Cement niespaletowany układa się w stopy płaskie o liczbie warstw 12 (dla worków trzywarstwowych).

## 3. SPRZĘT

### 3.1. Ogólne wymagania dotyczące sprzętu

Ogólne wymagania dotyczące sprzętu podano w STWiORB D-M-00.00.00 „Wymagania ogólne” pkt 3.

### 3.2. Sprzęt do wykonania robót

Roboty wykonuje się ręcznie przy zastosowaniu:

- betoniarek do wytwarzania betonu i zapraw oraz przygotowania podsypki cementowo-piaskowej,
- wibratorów płytowych, ubijaków ręcznych lub mechanicznych.

## 4. TRANSPORT

### 4.1. Ogólne wymagania dotyczące transportu

Ogólne wymagania dotyczące transportu podano w STWiORB D-M-00.00.00 „Wymagania ogólne” pkt 4.

### 4.2. Transport krawężników

Krawężniki betonowe mogą być przewożone dowolnymi środkami transportowymi.

Krawężniki betonowe układać należy na środkach transportowych w pozycji pionowej z nachyleniem w kierunku jazdy.

Krawężniki powinny być zabezpieczone przed przemieszczeniem się i uszkodzeniami w czasie transportu, a górna warstwa nie powinna wystawać poza ściany środka transportowego więcej niż 1/3 wysokości tej warstwy.

### 4.3. Transport pozostałych materiałów

Kruszywa można przewozić dowolnym środkiem transportu, w warunkach zabezpieczających je przed zanieczyszczeniem i zmieszaniem z innymi materiałami. Podczas transportu kruszywa powinny być zabezpieczone przed wysypaniem, a kruszywo drobne - przed rozpyleniem.

Masę zalewową należy pakować w bębny blaszane lub beczki. Transport powinien odbywać się w warunkach zabezpieczających przed uszkodzeniem bębnow i beczek.

## 5. WYKONANIE ROBÓT

### 5.1. Ogólne zasady wykonania robót

Ogólne zasady wykonania robót podano w STWiORB D-M-00.00.00 „Wymagania ogólne” pkt 5.

### 5.2. Zasady wykonywania robót

Sposób wykonania robót powinien być zgodny z dokumentacją projektową i STWiORB.

Podstawowe czynności przy wykonywaniu robót obejmują:

- roboty przygotowawcze,
- wykonanie koryta pod ławę,
- wykonanie ławy,
- ustawienie krawężników,
- wypełnienie spoin,
- roboty wykończeniowe.

### 5.3. Roboty przygotowawcze

Przed przystąpieniem do robót należy, na podstawie dokumentacji projektowej, STWiORB lub wskazań Inżyniera:

- ustalić lokalizację robót,
- ustalić dane niezbędne do szczegółowego wytyczenia robót oraz ustalenia danych wysokościowych,
- ustalić materiały niezbędne do wykonania robót,
- określić kolejność, sposób i termin wykonania robót.

### 5.4. Wykonanie ławy

#### 5.4.1. Koryto pod ławę

Wymiary wykopu, stanowiącego koryto pod ławę, powinny odpowiadać wymiarom ławy w planie z uwzględnieniem w szerokości dna wykopu ew. konstrukcji szalunku.

Wskaźnik zagęszczenia dna wykonanego koryta pod ławę powinien wynosić co najmniej 0,97 według normalnej metody Proctora.

#### 5.4.2. Ława betonowa

Ławę betonową zwykłą w gruntach spoistych wykonuje się bez szalowania, przy gruntach sypkich należy stosować szalowanie.

Ławę betonową z oporem wykonuje się w szalowaniu. Beton rozścielony w szalowaniu lub bezpośrednio w korycie powinien być wyrównywany warstwami. Betonowanie ław należy wykonywać zgodnie z wymaganiami PN-EN 13670, przy czym należy stosować co 50 m szczeliny dylatacyjne wypełnione bitumiczną masą zalewową.

### 5.5. Ustawienie krawężników betonowych

#### 5.5.1. Zasady ustawiania krawężników

Światło (odległość górnej powierzchni krawężnika od jezdni) powinno być zgodne z ustaleniami dokumentacji projektowej.

Zewnętrzna ściana krawężnika ustawionego na ławie betonowej z oporem powinna być wykonana zgodnie z dokumentacją projektową.

#### 5.5.2. Ustawienie krawężników na ławie betonowej

Ustawianie krawężników na ławie betonowej wykonuje się na podsypce cementowo-piaskowej o grubości 5 cm po zagęszczeniu.

#### 5.5.3. Wypełnianie spoin

Spoiny krawężników nie powinny przekraczać szerokości 1 cm. Spoiny należy wypełnić zaprawą cementowo-piaskową, przygotowaną w stosunku 1:2.

Spoiny krawężników przed zalaniem zaprawą należy oczyścić i zmyć wodą. Dla zabezpieczenia przed wpływami temperatury krawężniki ustawione na podsypce cementowo-piaskowej i o spoinach zalanych zaprawą należy zalewać co 50 m bitumiczną masą zalewową nad szczeliną dylatacyjną łąwy.

## 6. KONTROLA JAKOŚCI ROBÓT

### 6.1. Ogólne zasady kontroli jakości robót

Ogólne zasady kontroli jakości robót podano w STWiORB D-M-00.00.00 „Wymagania ogólne” pkt 6.

### 6.2. Badania przed przystąpieniem do robót

Przed przystąpieniem do robót Wykonawca powinien:

- uzyskać wymagane dokumenty, dopuszczające wyroby budowlane do obrotu i powszechnego stosowania (certyfikaty zgodności, deklaracje zgodności, ew. badania materiałów wykonane przez dostawców itp.),
- ew. wykonać własne badania właściwości materiałów przeznaczonych do wykonania robót, określone w pkt 2 (tablicy 1),
- sprawdzić cechy zewnętrzne krawężników.

Wszystkie dokumenty oraz wyniki badań Wykonawca przedstawia Inżynierowi do akceptacji.

Sprawdzenie wyglądu zewnętrznego krawężników należy przeprowadzić na podstawie oględzin elementu przez pomiar i ocenę uszkodzeń występujących na powierzchniach i krawędziach elementu zgodnie z wymaganiami tablicy 1 i ustaleniami PN-EN 1340.

Badania pozostałych materiałów stosowanych przy ustawianiu krawężników betonowych powinny obejmować właściwości, określone w normach podanych dla odpowiednich materiałów w pkt 2.

### 6.3. Badania w czasie robót

#### 6.3.1. Sprawdzenie koryta pod łąwę

Należy sprawdzać wymiary koryta oraz zagęszczenie podłoża na dnie wykopu.

Tolerancja dla szerokości wykopu wynosi  $\pm 2$  cm. Zagęszczenie podłoża powinno być zgodne z pkt 5.4.1.

#### 6.3.2. Sprawdzenie łąw

Przy wykonywaniu łąw badaniu podlegają:

- a) zgodność profilu podłużnego górnej powierzchni łąw z dokumentacją, dopuszczalne odchylenia mogą wynosić  $\pm 1$  cm na każde 100 m łąwy,
- b) wymiary łąw – wymiary łąw należy sprawdzić w dwóch dowolnie wybranych punktach na każde 100 m łąwy. Tolerancje wymiarów wynoszą:
  - dla wysokości  $\pm 10\%$  wysokości projektowanej,
  - dla szerokości  $\pm 10\%$  szerokości projektowanej,
- c) równość górnej powierzchni łąw – równość górnej powierzchni łąwy sprawdza się przez przyłożenie w dwóch punktach, na każde 100 m łąwy, trzymetrowej łąty. Prześwit pomiędzy górną powierzchnią łąwy i przyłożoną łątą nie może przekraczać 1 cm.

#### 6.3.3. Sprawdzenie ustawienia krawężników

Przy ustawianiu krawężników należy sprawdzać:

- dopuszczalne odchylenia linii krawężników w poziomie od linii projektowanej, które wynosi  $\pm 1$  cm na każde 100 m ustawionego krawężnika,
- dopuszczalne odchylenie niwelety górnej płaszczyzny krawężnika od niwelety projektowanej, które wynosi  $\pm 1$  cm na każde 100 m ustawionego krawężnika,
- równość górnej powierzchni krawężników, sprawdzane przez przyłożenie w dwóch punktach na każde 100 m krawężnika, trzymetrowej łąty, przy czym prześwit pomiędzy górną powierzchnią krawężnika i przyłożoną łątą nie może przekraczać 1cm,
- dokładność wypełnienia spoin bada się co 10 metrów. Spoiny muszą być wypełnione całkowicie na pełną głębokość.

## 7. OBMIAR ROBÓT

### 7.1. Ogólne zasady obmiaru robót

Ogólne zasady obmiaru robót podano w STWiORB D-M-00.00.00 „Wymagania ogólne” pkt 7.

### 7.2. Jednostka obmiarowa

Jednostką obmiarową jest m (metr) ustawionego krawężnika.

## 8. ODBIÓR ROBÓT

### 8.1. Ogólne zasady odbioru robót

Ogólne zasady odbioru robót podano w STWiORB D-M-00.00.00 „Wymagania ogólne” pkt 8.

Roboty uznaje się za wykonane zgodnie z dokumentacją projektową, STWiORB i wymaganiami Inżyniera, jeżeli wszystkie pomiary i badania z zachowaniem tolerancji wg pkt 6 dały wyniki pozytywne.

### 8.2. Odbiór robót zanikających i ulegających zakryciu

Odbiorowi robót zanikających i ulegających zakryciu podlegają:

- wykonanie koryta pod ławę,
- wykonanie ławy,
- wykonanie podsypki.

Odbiór tych robót powinien być zgodny z wymaganiami pktu 8.2 STWiORB D-M-00.00.00 „Wymagania ogólne” oraz niniejszej STWiORB.

## 9. PODSTAWA PŁATNOŚCI

### 9.1. Ogólne ustalenia dotyczące podstawy płatności

Ogólne ustalenia dotyczące podstawy płatności podano w STWiORB D-M-00.00.00 „Wymagania ogólne” pkt 9.

### 9.2. Cena jednostki obmiarowej

Cena ustawienia 1 m krawężnika obejmuje:

- prace pomiarowe i roboty przygotowawcze,
- oznakowanie robót,
- przygotowanie podłoża,
- dostarczenie materiałów i sprzętu,
- wykonanie koryta pod ławę,
- wykonanie ławy z ewentualnym wykonaniem szalunku i zalaniem szczelin dylatacyjnych,
- wykonanie podsypki,
- ustawienie krawężników z wypełnieniem spoin i zalaniem szczelin według wymagań dokumentacji projektowej, STWiORB,
- przeprowadzenie pomiarów i badań wymaganych w specyfikacji technicznej,
- odwiezienie sprzętu,
- inne roboty składające się na kompletne wykonanie zakresu przewidzianego w STWiORB.

## 10. PRZEPISY ZWIĄZANE

### 10.1. Specyfikacje techniczne (STWiORB)

1. D-M-00.00.00 Wymagania ogólne

### 10.2. Normy

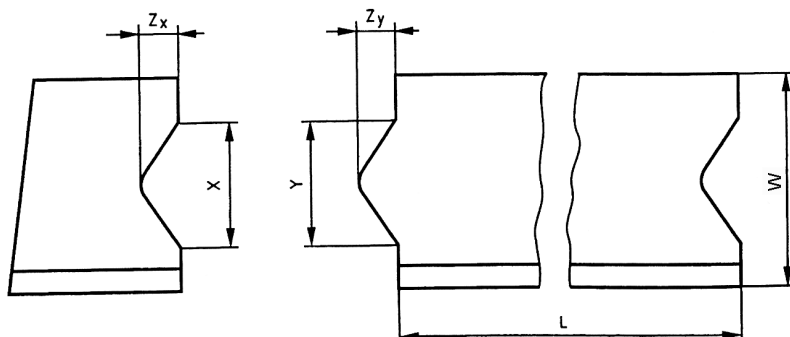
2. PN-EN 197-1 Cement. Część 1: Skład, wymagania i kryteria zgodności dotyczące cementu powszechnego użytku
3. PN-EN 206-1 Beton. Część 1: Wymagania, właściwości, produkcja i zgodność



4. PN-EN 934-2      Domieszki do betonu, zaprawy i zaczynu -- Część 2: Domieszki do betonu.
5. PN-EN 1008      Woda zarobowa do betonu - Specyfikacja pobierania próbek, badanie i ocena przydatności wody zarobowej do betonu, w tym wody odzyskanej z procesów produkcji betonu
6. PN-EN 1340      Krawężniki betonowe. Wymagania i metody badań
7. PN-EN 12620      Kruszywa do betonu
8. PN-EN 13242      Kruszywa do niezwiązanych i związanych hydraulicznie materiałów stosowanych w obiektach budowlanych i budownictwie drogowym.
9. PN-EN 14188-1    Wypełniacze złączy i zalewy -- Część 1: Specyfikacja zalew na gorąco.
10. PN-EN 14188-2    Wypełniacze złączy i zalewy -- Część 1: Specyfikacja zalew na zimno

## 11. ZAŁĄCZNIK 1 - GEOMETRIA KRAWĘŻNIKÓW

### 1.1. Przykład kształtu krawężnika przeznaczonego do ryglowania



Oznaczenia:

$Y \leq X - 3 \text{ mm}$  i  $ZY \leq ZX - 3 \text{ mm}$ , X minimum:  $\geq 1/5 b$  i  $\geq 20 \text{ mm}$ ,

X maximum:  $\leq 1/3 b$  i  $\leq 70 \text{ mm}$ ,

ZY maximum:  $Y/2$ ,

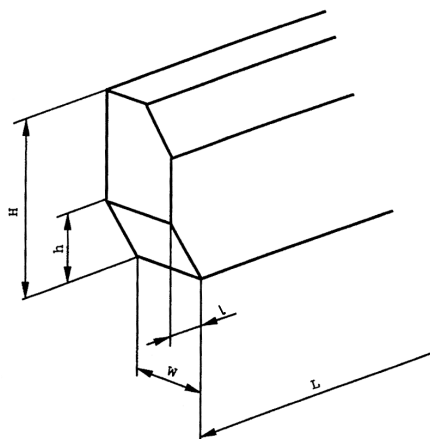
Tolerancja dla X i ZX - 1, +2 mm,

Tolerancja dla Y i ZY - 2, +1 mm,

L – Długość elementu krawężnika,

W – Szerokość elementu krawężnika

### 1.2. Przykład wgłębienia lub wcięcia powierzchni czołowej w dolnej części krawężnika



Oznaczenia:

H – Wysokość elementu krawężnika,

h – wysokość wgłębienia lub wcięcia,

W – szerokość elementu krawężnika,

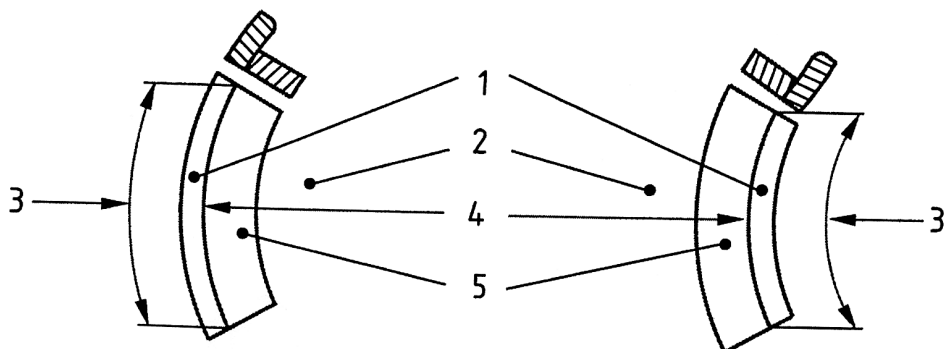
L – długość elementu krawężnika,

l – długość wgłębienia lub wcięcia

## 12. ZAŁĄCZNIK 2 - PRZYKŁADY KRAWĘŻNIKÓW ŁUKOWYCH

a) wklęsłego

b) wypukłego



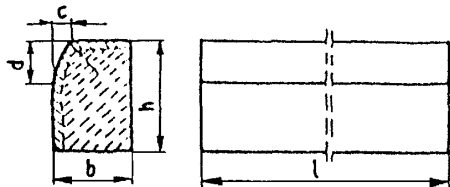
Oznaczenia:

- 1 – Krawężnik,
- 2 – Jezdnia,
- 3 – Długość,
- 4 – Promień,
- 5 – Kanał odpływowy

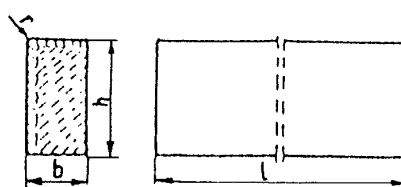
### 13. ZAŁĄCZNIK 3 - PRZYKŁADY KRAWĘŻNIKÓW TYPU ULICZNEGO I DROGOWEGO

(wg BN-80/6775-03/04 Prefabrykaty budowlane z betonu. Elementy nawierzchni dróg, ulic, parkingów i torowisk tramwajowych. Krawężniki i obrzeża chodnikowe)

a) Krawężnik typu ulicznego



b) Krawężnik typu drogowego



Przykładowe wymiary krawężników

| Typ krawężnika | Wymiary krawężników, cm |    |    |                  |                    |     |
|----------------|-------------------------|----|----|------------------|--------------------|-----|
|                | l                       | b  | h  | c                | d                  | r   |
| Uliczny        | 100                     | 20 | 30 | min. 3<br>max. 7 | min. 12<br>max. 15 | 1,0 |
| Drogowy        | 100                     | 12 | 25 | -                | -                  | 1,0 |

## **SPECYFIKACJE TECHNICZNE WYKONANIA I ODBIORU ROBÓT BUDOWLANYCH**

### **D-08.03.01 BETONOWE OBRZEŻA CHODNIKOWE (CPV 45230000)**



## 1. WSTĘP

### 1.1. Przedmiot STWiORB

Przedmiotem niniejszej specyfikacji technicznej (STWiORB) są wymagania dotyczące wykonania i odbioru robót związanych z ustawieniem betonowego obrzeża chodnikowego ramach zadania p.n.

**„Przebudowa drogi nr 977 obejmująca „Budowę chodnika w miejscowości Małastów w ciągu drogi wojewódzkiej 977 odc. Ref. 270 km 0+686 - 0+994; 1+212 - 1+442” strona prawa”**

### 1.2. Zakres stosowania STWiORB

Specyfikacje techniczne wykonania i odbioru robót budowlanych stanowią dokument kontraktowy przy realizacji robót wymienionych w pkt. 1.1.

### 1.3. Zakres robót objętych STWiORB

Ustalenia zawarte w niniejszej specyfikacji dotyczą zasad prowadzenia robót związanych z ustawieniem betonowego obrzeża chodnikowego.

### 1.4. Określenia podstawowe

1.4.1. Obrzeża chodnikowe - prefabrykowane belki betonowe rozgraniczające jednostronnie lub dwustronnie ciągi komunikacyjne od terenów nie przeznaczonych do komunikacji.

1.4.2. Pozostałe określenia podstawowe są zgodne z obowiązującymi, odpowiednimi polskimi normami i definicjami podanymi w STWiORB D-M-00.00.00 „Wymagania ogólne” pkt 1.4.

### 1.5. Ogólne wymagania dotyczące robót

Ogólne wymagania dotyczące robót podano w STWiORB D-M-00.00.00 „Wymagania ogólne” pkt 1.5.

## 2. MATERIAŁY

### 2.1. Ogólne wymagania dotyczące materiałów

Ogólne wymagania dotyczące materiałów, ich pozyskiwania i składowania podano w STWiORB D-M-00.00.00 „Wymagania ogólne” pkt 2.

### 2.2. Stosowane materiały

Materiałami stosowanymi są:

- obrzeża odpowiadające wymaganiom w zakresie kształtu BN-80/6775-04/04 i pozostałych wymagań wg PN-EN 1340,
- cement wg PN-EN 197-1,
- kruszywa do betonu wg PN-EN 12620,
- piasek do zapraw wg PN-EN 13139.

### 2.3. Betonowe obrzeża chodnikowe

Obrzeża betonowe o wymiarach 8x30x75 cm lub 8x30x100 cm, powinny być wykonane co najmniej z betonu wg PN-EN 206-1 klasy C25/30 i spełniać warunki zawarte w normach BN-80/6775-04/04 (w zakresie kształtu) i PN-EN 1340 (pozostałych wymagań).

Każda dostarczona partia obrzeży betonowych na budowę powinna posiadać Deklarację zgodności z PN-EN 1338 i z deklarowanymi wartościami, wystawioną przez producenta.

Ponadto, beton użyty do produkcji elementów prefabrykowanych powinien spełniać następujące warunki:

- nasiąkliwość  $\leq 5\%$  wg PN-B-06250,
- mrozoodporność, stopień mrozoodporności F150 wg PN-B-06250.

Dopuszczalne odchyłki wymiarów obrzeży:

Dopuszczalne odchyłki płaskości i prostoliniowości

Wygląd - Dopuszczalne wady i uszkodzenia obrzeży:

- Powierzchnia obrzeży nie powinna wykazywać defektów w postaci szczyrb i uszkodzeń krawędzi i naroży, rys, odprysków.

Obrzeża betonowe powinny być klasy 2 pod względem nasiąkliwości i wykazywać nasiąkliwość nie większą niż 6% wg PN-EN 1339, albo 1340

Obrzeża betonowe powinny być klasy 3 pod względem odporności na zamrażanie/rozmarzanie z udziałem soli wg PN-EN 1339, albo 1340

Obrzeża betonowe powinny być klasy 2 pod względem wytrzymałości na zginanie wg PN-EN 1339, albo 1340.

Obrzeża należy składować w pozycji budowania.

Składowanie obrzeży powinno być zorganizowane w sposób chroniący materiał przed jego uszkodzeniem mechanicznym i przed wpływem ewentualnych, szkodliwych czynników zewnętrznych na beton.

Do produkcji obrzeży należy stosować beton według PN-EN 206-1, klasy C25/30.

#### **2.4. Materiały na ławę i do zaprawy**

Do wykonania ławy betonowej należy użyć:

- kruszywo wg PN-EN 12620,
- cement portlandzki wg PN-EN 197-1,
- woda wg PN-EN 1008 (woda pitna nie wymaga badań).

Materiały do zaprawy cementowo-piaskowej powinny odpowiadać wymaganiom podanym w STWiORB D-08.01.01b „Ustawienie krawężników betonowych” pkt 2.

### **3. SPRZĘT**

#### **3.1. Ogólne wymagania dotyczące sprzętu**

Ogólne wymagania dotyczące sprzętu podano w STWiORB D-M-00.00.00 „Wymagania ogólne” pkt 3.

#### **3.2. Sprzęt do ustawiania obrzeży**

Roboty wykonuje się ręcznie przy zastosowaniu drobnego sprzętu pomocniczego.

### **4. TRANSPORT**

#### **4.1. Ogólne wymagania dotyczące transportu**

Ogólne wymagania dotyczące transportu podano w STWiORB D-M-00.00.00 „Wymagania ogólne” pkt 4.

#### **4.2. Transport obrzeży betonowych**

Betonowe obrzeża chodnikowe mogą być przewożone dowolnymi środkami transportu po osiągnięciu przez beton wytrzymałości minimum 0,7 wytrzymałości projektowanej.

Obrzeża powinny być zabezpieczone przed przemieszczeniem się i uszkodzeniami w czasie transportu.

#### **4.3. Transport pozostałych materiałów**

Transport pozostałych materiałów podano w STWiORB D-08.01.01b „Ustawienie krawężników betonowych”.

### **5. WYKONANIE ROBÓT**

#### **5.1. Ogólne zasady wykonania robót**

Ogólne zasady wykonania robót podano w STWiORB D-M-00.00.00 „Wymagania ogólne” pkt 5.

#### **5.2. Wykonanie koryta**

Koryto pod ławę należy wykonywać zgodnie z PN-B-06050.

Wymiary wykopu powinny odpowiadać wymiarom ławy w planie z uwzględnieniem w szerokości dna wykopu ew. konstrukcji szalunku.



### 5.3. Ława

Podłoże pod ustawienie obrzeża stanowi ława betonu C16/20 o grubości warstwy 10x23, dodatkowo należy wykonać opór o wymiarach 15x10 zgodnie z dokumentacją projektową. Ławę wykonać zgodnie z pkt 5.3 wg STWiORB D-08.01.01b Ustawienie krawężników betonowych.

### 5.4. Ustawienie betonowych obrzeży chodnikowych

Betonowe obrzeża chodnikowe należy ustawiać na wykonanym podłożu w miejscu i ze światłem (odległością górnej powierzchni obrzeża od ciągu komunikacyjnego) zgodnym z ustaleniami dokumentacji projektowej.

Zewnętrzna ściana obrzeża powinna być zamknięta oporem.

Spoiny nie powinny przekraczać szerokości 1cm. Należy wypełnić je piaskiem lub zaprawą cementowo-piaskową w stosunku 1:2. Spoiny przed zalaniem należy oczyścić i zmyć wodą. Spoiny muszą być wypełnione całkowicie na pełną głębokość.

## 6. KONTROLA JAKOŚCI ROBÓT

### 6.1. Ogólne zasady kontroli jakości robót

Ogólne zasady kontroli jakości robót podano w STWiORB D-M-00.00.00 „Wymagania ogólne” pkt 6.

### 6.2. Badania przed przystąpieniem do robót

Przed przystąpieniem do robót Wykonawca powinien wykonać badania materiałów przeznaczonych do ustawienia betonowych obrzeży chodnikowych i przedstawić wyniki tych badań Inżynierowi do akceptacji.

Sprawdzenie wyglądu zewnętrznego należy przeprowadzić na podstawie oględzin elementu przez pomiar i policzenie uszkodzeń występujących na powierzchniach i krawędziach elementu, zgodnie z wymaganiami tablicy 3. Pomiar długości i głębokości uszkodzeń należy wykonać za pomocą przymiaru stalowego lub suwmiarki z dokładnością do 1 mm, zgodnie z ustaleniami PN-B-10021.

Sprawdzenie kształtu i wymiarów elementów należy przeprowadzić z dokładnością do 1 mm przy użyciu suwmiarki oraz przymiaru stalowego lub taśmy, zgodnie z wymaganiami tablicy 1 i 2. Sprawdzenie kątów prostych w narożach elementów wykonuje się przez przyłożenie kątownika do badanego naroża i zmierzenia odchyłek z dokładnością do 1 mm.

Badania pozostałych materiałów powinny obejmować wszystkie właściwości określone w normach podanych dla odpowiednich materiałów wymienionych w pkt 2.

### 6.3. Badania w czasie robót

W czasie robót należy sprawdzać wykonanie:

- a) koryta pod ławę - zgodnie z wymaganiami pkt 5.2,
- b) podłoża z rodzimego gruntu piaszczystego lub ławy betonu - zgodnie z wymaganiami pkt 5.3,
- c) ustawienia betonowego obrzeża chodnikowego - zgodnie z wymaganiami pkt 5.4, przy dopuszczalnych odchyleniach:
  - linii obrzeża w planie, które może wynosić  $\pm 2$  cm na każde 100 m długości obrzeża,
  - niwelety górnej płaszczyzny obrzeża, które może wynosić  $\pm 1$  cm na każde 100 m długości obrzeża,
  - wypełnienia spoin, sprawdzane co 10 metrów, które powinno wykazywać całkowite wypełnienie badanej spoiny na pełną głębokość.

## 7. OBMIAR ROBÓT

### 7.1. Ogólne zasady obmiaru robót

Ogólne zasady obmiaru robót podano w STWiORB D-M-00.00.00 „Wymagania ogólne” pkt 7.

### 7.2. Jednostka obmiarowa

Jednostką obmiarową jest m (metr) ustawionego betonowego obrzeża chodnikowego.

## 8. ODBIÓR ROBÓT

### 8.1. Ogólne zasady odbioru robót

Ogólne zasady odbioru robót podano w STWiORB D-M-00.00.00 „Wymagania ogólne” pkt 8.

Roboty uznaje się za wykonane zgodnie z dokumentacją projektową, STWiORB i wymaganiami Inżyniera, jeżeli wszystkie pomiary i badania z zachowaniem tolerancji wg pkt 6 dały wyniki pozytywne.

### **8.2. Odbiór robót zanikających i ulegających zakryciu**

Odbiorowi robót zanikających i ulegających zakryciu podlegają:

- wykonane koryto,
- wykonana ława z oporem.

## **9. PODSTAWA PŁATNOŚCI**

### **9.1. Ogólne ustalenia dotyczące podstawy płatności**

Ogólne ustalenia dotyczące podstawy płatności podano w STWiORB D-M-00.00.00 „Wymagania ogólne” pkt 9.

### **9.2. Cena jednostki obmiarowej**

Cena ustawienia 1 m obrzeża obejmuje:

- prace pomiarowe i roboty przygotowawcze,
- oznakowanie robót,
- przygotowanie podłoża,
- dostarczenie materiałów i sprzętu,
- wykonanie koryta pod ławę,
- wykonanie ławy z ewentualnym wykonaniem szalunku i zalaniem szczelin dylatacyjnych,
- wykonanie podsypki,
- ustawienie obrzeży z wypełnieniem spoin i zalaniem szczelin według wymagań dokumentacji projektowej, STWiORB,
- przeprowadzenie pomiarów i badań wymaganych w specyfikacji technicznej,
- odwiezienie sprzętu,
- inne roboty składające się na kompletne wykonanie zakresu przewidzianego w STWiORB.

## **10. PRZEPISY ZWIĄZANE**

### **10.1. Normy**

1. PN-B-06050 Roboty ziemne budowlane
2. PN-B-06250 Beton zwykły
3. PN-EN 13139 Kruszywa do zaprawy.
4. PN-B-10021 Prefabrykaty budowlane z betonu. Metody pomiaru cech geometrycznych
5. PN-B-11111 Kruszywo mineralne. Kruszywa naturalne do nawierzchni drogowych. Żwir i mieszanka
6. PN-B-11113 Kruszywo mineralne. Kruszywa naturalne do nawierzchni drogowych. Piasek
7. PN-EN 206-1 Beton. Część 1: Wymagania, właściwości, produkcja i zgodność
8. PN-EN 12620 Kruszywa do betonu
9. PN-EN 197-1 Cement. Część 1: Skład, wymagania i kryteria zgodności dotyczące cementów powszechnego użytku
10. PN-EN 1008 Woda zarobowa do betonu. Specyfikacja pobierania próbek, badanie i ocena przydatności wody zarobowej do betonu, w tym wody odzyskanej z procesów produkcji betonu
11. PN-EN 1340 Krawężnik betonowe. Wymagania i metody badań.
12. PN-EN 1339 Betonowe płyty brukowe. Wymagania i metody badań.
13. BN-80/6775-03/04 Prefabrykaty budowlane z betonu. Elementy nawierzchni dróg, ulic, parkingów i torowisk tramwajowych. Krawężniki i obrzeża

**SPECYFIKACJE TECHNICZNE WYKONANIA  
I ODBIORU ROBÓT BUDOWLANYCH**

**D-08.05.06A  
ŚCIEK ULICZNY Z BETONOWEJ KOSTKI BRUKOWEJ  
(CPV 45230000)**



## 1. WSTĘP

### 1.1. Przedmiot STWiORB

Przedmiotem niniejszej specyfikacji technicznej (STWiORB) są wymagania dotyczące wykonania i odbioru robót związanych z wykonaniem ścieku ulicznego z betonowej kostki brukowej ramach zadania p.n.

**„Przebudowa drogi nr 977 obejmująca „Budowę chodnika w miejscowości Małastów w ciągu drogi wojewódzkiej 977 odc. Ref. 270 km 0+686 - 0+994; 1+212 - 1+442” strona prawa”**

### 1.2. Zakres stosowania STWiORB

Specyfikacje techniczne wykonania i odbioru robót budowlanych stanowią dokument kontraktowy przy realizacji robót wymienionych w pkt. 1.1.

### 1.3. Zakres robót objętych STWiORB

Ustalenia zawarte w niniejszej specyfikacji dotyczą zasad prowadzenia robót związanych z wykonaniem i odbiorem ścieku ulicznego przykrawężnikowego lub międzyjezdniowego.

### 1.4. Określenia podstawowe

1.4.1. Ściek – zagłębienie z umocnionym dnem, zbierające i odprowadzające wodę.

1.4.2. Ściek przykrawężnikowy – element konstrukcji jezdni, służący do odprowadzenia wód opadowych z nawierzchni jezdni i chodnika do odbiorników (np. kanalizacji deszczowej).

1.4.3. Ściek międzyjezdniowy – element konstrukcji jezdni, służący do odprowadzenia wód opadowych z nawierzchni, na których zastosowano przeciwne spadki poprzeczne, np. w rejonie zatok, placów itp.

1.4.4. Betonowa kostka brukowa - prefabrykowany element budowlany, przeznaczony do budowy warstwy ścieralnej nawierzchni, wykonany metodą wibroprasowania z betonu niezbrojonego.

1.4.5. Ściek uliczny z betonowej kostki brukowej – ściek przykrawężnikowy lub międzyjezdniowy wykonany z betonowej kostki brukowej. Liczba zastosowanych rzędów kostek związana jest z objętością spływu i warunkami konstrukcyjnymi ścieku (patrz zał. 3 i 4).

1.4.6. Spoina - odstęp pomiędzy przylegającymi elementami (kostkami) wypełniony określonym materiałem wypełniającym.

1.4.7. Szczelina dylatacyjna – spoina wykonywana zwykle co kilkadziesiąt metrów długości ścieku (nad szczelinami ławy betonowej lub jako przedłużenie szczelin nawierzchni betonowej), wypełniona drogowymi zalewami na gorąco lub na zimno, umożliwiającą odkształcenia temperaturowe ścieku.

1.4.8. Pozostałe określenia podstawowe są zgodne z obowiązującymi, odpowiednimi polskimi normami i z definicjami podanymi w STWiORB D-M-00.00.00 „Wymagania ogólne”, pkt 1.4.

### 1.5. Ogólne wymagania dotyczące robót

Ogólne wymagania dotyczące robót podano w STWiORB D-M-00.00.00 „Wymagania ogólne”, pkt 1.5.

## 2. MATERIAŁY

### 2.1. Ogólne wymagania dotyczące materiałów

Ogólne wymagania dotyczące materiałów, ich pozyskiwania i składowania, podano w STWiORB D-M-00.00.00 „Wymagania ogólne”, pkt 2.

## 2.2. Materiały do wykonania robót

### 2.2.1. Zgodność materiałów z dokumentacją projektową

Materiały do wykonania robót powinny być zgodne z ustaleniami dokumentacji projektowej lub STWiORB.

### 2.2.2. Materiały do wykonania ścieku

Materiałami stosowanymi przy wykonaniu ścieku są:

- betonowe kostki brukowe,
- krawężniki,
- beton na ławę,
- materiał do wykonania podsypki,
- materiał do wypełnienia spoin,
- materiał do wypełnienia szczelin dylatacyjnych.

## 2.3. Betonowa kostka brukowa

### 2.3.1. Cechy charakterystyczne

Jeśli dokumentacja projektowa nie ustala inaczej, do wykonania ścieku należy użyć betonową kostkę brukową o następujących cechach charakterystycznych:

1. odmiana: kostka jednowarstwowa (z jednego rodzaju betonu),
2. wzór (kształt): prostopadłościenny,
3. wymiary: szerokość min. 10 cm, grubość min. 8 cm, długość wg ustaleń producenta,
4. barwa: uzgodniona przez Wykonawcę z Inżynierem.

### 2.3.2. Wymagania techniczne stawiane betonowym kostkom brukowym

Wymagania techniczne stawiane betonowym kostkom brukowym określa PN-EN 1338 w sposób przedstawiony w tablicy 1.

Tablica 1. Wymagania wobec betonowej kostki brukowej, ustalone w PN-EN 1338 do stosowania na zewnętrznych nawierzchniach, mających kontakt z solą odladzającą w warunkach mrozu

| Lp. | Cecha   | Załącznik normy | Wymaganie  |                         |  |   |
|-----|---|-----------------|--|-------------------------|--|---|
| 1   | Kształt i wymiary   |                 |  |                         |  |   |
| 1.1 | Dopuszczalne odchyłki w mm od zadeklarowanych wymiarów kostki, grubości<br>< 100 mm<br>≥ 100 mm                           | C               | Długość<br>± 2<br>± 3  | szerokość<br>± 2<br>± 3 | grubość<br>± 3<br>± 4                          | Różnica pomiędzy dwoma pomiarami grubości, tej samej kostki, powinna być ≤ 3 mm |
| 1.2 | Odchyłki płaskości i pofalowania (jeśli maksymalne wymiary kostki > 300 mm), przy długości pomiarowej<br>300 mm<br>400 mm | C               | Maksymalna (w mm)<br>wypukłość                      wklęsłość<br><br>1,5                                      1,0<br>2,0                                      1,5          |                         |  |   |
| 2   | Właściwości fizyczne i mechaniczne  |                 |  |                         |  |   |
| 2.1 | Odporność na zamrażanie/rozmarzanie z udziałem soli odladzających (wg klasy 3, zał. D)                                    | D               | Ubytek masy po badaniu: wartość średnia ≤ 1,0 kg/m <sup>2</sup> , przy czym każdy pojedynczy wynik < 1,5 kg/m <sup>2</sup>   |                         |  |   |
| 2.2 | Wytrzymałość na rozciąganie przy rozłupywaniu   | F               | Wytrzymałość charakterystyczna T ≥ 3,6 MPa. Każdy pojedynczy wynik ≥ 2,9 MPa i nie powinien wykazywać obciążenia niszczącego mniejszego niż 250 N/mm długości rozłupywania |                         |  |   |
| 2.3 | Trwałość (ze względu na wytrzymałość)   | F               | Kostki mają zadawalającą trwałość (wytrzymałość) jeśli spełnione są wymagania pktu 2.2 oraz istnieje normalna konserwacja  |                         |  |   |
| 2.4 | Odporność na ścieranie (wg klasy 3 oznaczenia H normy)  | G i H           | Pomiar wykonany na tarczy  |                         |  |   |
|     |   |                 | szerokiej ściernej, wg zał. G normy – badanie podstawowe   |                         | Böhmeo, wg zał. H normy – badanie alternatywne |   |
|     |   |                 | ≤ 23 mm  |                         | ≤ 20 000mm <sup>3</sup> /5000 mm <sup>2</sup>  |   |

|     |                                    |   |  |
|-----|------------------------------------|---|--|
| 2.5 | Odporność na poślizg/poślizgnięcie | I | a) jeśli górna powierzchnia kostki nie była szlifowana lub polerowana – zadawalająca odporność,<br>b) jeśli wyjątkowo wymaga się podania wartości odporności na poślizg/poślizgnięcie – należy zadeklarować minimalną jej wartość pomierzoną wg zał. I normy (wahadłowym przyrządem do badania tarcia) |
| 3   | Aspekty wizualne                   |   |  |
| 3.1 | Wygląd                             | J | a) górna powierzchnia kostki nie powinna mieć rys i odprysków,<br>b) nie dopuszcza się rozwarstwień w kostkach dwuwarstwowych,<br>c) ewentualne wykwyty nie są uważane za istotne  |
| 3.2 | Tekstura                           | J | a) kostki z powierzchnią o specjalnej teksturze – producent powinien opisać rodzaj tekstury,<br>b) tekstura lub zabarwienie kostki powinny być porównane z próbką producenta, zatwierdzoną przez odbiorcę,   |
| 3.3 | Zabarwienie                        |   | c) ewentualne różnice w jednolitości tekstury lub zabarwienia, spowodowane nieuniknionymi zmianami we właściwościach surowców i zmianach warunków twardnienia nie są uważane za istotne  |

### 2.3.3. Składowanie kostek

Kostkę dostarczoną na paletach można składować na otwartej przestrzeni, przy czym podłoże powinno być wyrównane i odwodnione.

### 2.4. Krawężniki

Krawężniki powinny odpowiadać wymaganiom podanym w STWiORB D-08.01.01b.

### 2.5. Beton na ławę

Do wykonania ław pod ściek i krawężnik można stosować beton klasy C12/15 według PN-EN 206-1.

### 2.6. Materiały na podsypkę oraz do wypełnienia spoin i szczelin w ścieku i krawężnikach

Jeśli dokumentacja projektowa lub STWiORB nie ustala inaczej, to należy stosować następujące materiały:

- a) na podsypkę cementowo-piaskową
  - mieszankę cementu i piasku w stosunku 1:4 z piasku naturalnego spełniającego wymagania PN-EN 13242, cementu powszechnego użytku spełniającego wymagania PN-EN 197-1 i wody odpowiadającej wymaganiom PN-EN 1008,
- b) do wypełniania spoin
  - zaprawę cementowo-piaskową 1:2 spełniającą wymagania wg pktu a),
- c) do wypełniania szczelin dylatacyjnych
  - do wypełnienia górnej części szczeliny dylatacyjnej należy stosować drogowe zalewy kauczukowo-asfaltowe lub syntetyczne masy uszczelniające (np. poliuretanowe, poliwinylowe itp.), spełniające wymagania norm PN-EN 14188-1 i PN-EN 14188-2,
  - do wypełnienia dolnej części szczeliny dylatacyjnej należy stosować wilgotną mieszankę cementowo-piaskową 1:8 z materiałów spełniających wymagania wg pktu a) lub inny materiał zaakceptowany przez Inżyniera.

Składowanie kruszywa, nie przeznaczonego do bezpośredniego wbudowania po dostarczeniu na budowę, powinno odbywać się na podłożu równym, utwardzonym i dobrze odwodnionym, przy zabezpieczeniu kruszywa przed zanieczyszczeniem i zmieszaniem z innymi materiałami kamiennymi.

Cement w workach, co najmniej trzywarstwowych, o masie np. 50 kg, można przechowywać do:

- a) 10 dni w miejscach zadaszonych na otwartym terenie o podłożu twardym i suchym,
- b) terminu trwałości, podanego przez producenta, w pomieszczeniach o szczelnym dachu i ścianach oraz podłogach suchych i czystych.

Cement dostarczony na paletach magazynuje się razem z paletami, z dopuszczalną wysokością 3 szt. palet. Cement niespaletowany układa się w stopy płaskie o liczbie warstw 12 (dla worków trzywarstwowych). Cement dostarczany luzem przechowuje się w magazynach specjalnych (zbiornikach stalowych, betonowych), przystosowanych do pneumatycznego załadowania i wyładowania.

### **3. SPRZĘT**

#### **3.1. Ogólne wymagania dotyczące sprzętu**

Ogólne wymagania dotyczące sprzętu podano w STWiORB D-M-00.00.00 „Wymagania ogólne” pkt 3.

#### **3.2. Sprzęt do wykonania robót**

Przy wykonywaniu robót Wykonawca w zależności od potrzeb, powinien wykazać się możliwością korzystania ze sprzętu dostosowanego do przyjętej metody robót, jak:

- betoniarki do wytwarzania betonu, zapraw i podsypki cementowo-piaskowej,
- wibratory do betonu,
- zagęszczarki wibracyjne płytowe zwykłe oraz z wykładziną elastomerową do zagęszczania powierzchni ścieku z betonowych kostek brukowych,
- ubijaki ręczne,
- sprzęt do wypełniania szczelin dylatacyjnych,
- sprzęt drobny.

Sprzęt powinien odpowiadać wymaganiom określonym w dokumentacji projektowej, STWiORB, instrukcjach producentów lub propozycji Wykonawcy i powinien być zaakceptowany przez Inżyniera.

### **4. TRANSPORT**

#### **4.1. Ogólne wymagania dotyczące transportu**

Ogólne wymagania dotyczące transportu podano w STWiORB D-M-00.00.00 „Wymagania ogólne”, pkt 4.

#### **4.2. Transport materiałów**

Betonowe kostki brukowe mogą być przewożone na paletach, zabezpieczone przed przemieszczaniem się i uszkodzeniem.

Krawężniki mogą być przewożone dowolnymi środkami transportowymi, zabezpieczone przed przemieszczaniem się i uszkodzeniem. Krawężniki betonowe należy układać w pozycji pionowej z nachyleniem w kierunku jazdy. Krawężniki kamienne należy układać na podkładkach drewnianych, rzędami, długością w kierunku jazdy środka transportowego. Krawężniki powinny być zabezpieczone przed przemieszczaniem się i uszkodzeniem w czasie transportu.

Cement w workach może być przewożony samochodami krytymi, wagonami towarowymi i innymi środkami transportu, w sposób nie powodujący uszkodzeń opakowania. Worki przewożone na paletach układa się po 5 warstw worków, po 4 szt. w warstwie. Worki niespaletowane układa się na płask, przylegające do siebie, w równej wysokości do 10 warstw.

Zalawę lub masy uszczelniające do szczelin dylatacyjnych można przewozić dowolnymi środkami transportu w fabrycznie zamkniętych pojemnikach lub opakowaniach, chroniących je przed zanieczyszczeniem.

### **5. WYKONANIE ROBÓT**

#### **5.1. Ogólne zasady wykonania robót**

Ogólne zasady wykonania robót podano w STWiORB D-M-00.00.00 „Wymagania ogólne”, pkt 5.

#### **5.2. Zasady wykonywania robót**

Sposób wykonania robót powinien być zgodny z dokumentacją projektową i STWiORB. W przypadku braku wystarczających danych można korzystać z informacji podanych w załącznikach.

Podstawowe czynności przy wykonywaniu robót obejmują:

5. roboty przygotowawcze,
6. wykonanie ławy,
7. ustawienie krawężnika,



8. ułożenie ścieku,
9. roboty wykończeniowe.

### 5.3. Roboty przygotowawcze

Przed przystąpieniem do robót należy, na podstawie dokumentacji projektowej, STWiORB lub wskazań Inżyniera:

- ustalić lokalizację robót,
- ustalić dane niezbędne do szczegółowego wytyczenia robót oraz ustalenia danych wysokościowych,
- usunąć przeszkody,
- zgromadzić wszystkie materiały potrzebne do rozpoczęcia robót.

### 5.4. Wykonanie ławy

Wykop pod ławę powinien odpowiadać wymiarom ławy w planie z uwzględnieniem w szerokości dna wykopu konstrukcji szalunku. Wskaźnik zagęszczenia dna wykonanego koryta pod ławę powinien wynosić co najmniej 0,97 według normalnej metody Proctora.

Ławę betonową należy wykonać w szalowaniu. Beton rozścielony w szalowaniu powinien być wyrównany warstwami. Beton powinien odpowiadać wymaganiom określonym w punkcie 2.5. Co 50 m należy stosować w ławie szczeliny dylatacyjne, wypełnione zalewami określonymi w punkcie 2.6 c).

### 5.5. Ustawienie krawężników

Światło (odległość górnej powierzchni krawężnika od jezdni) powinno być zgodne z ustaleniami dokumentacji projektowej, a w przypadku braku takich ustaleń powinno wynosić od 10 do 12 cm, a w przypadkach wyjątkowych (np. ze względu na „wyrobienie” ścieku) może być zmniejszone do 6 cm lub zwiększone do 16 cm. Zewnętrzna ściana krawężnika od strony chodnika powinna być po ustawieniu krawężnika obsypana piaskiem, żwirem, tłuczniem lub miejscowym gruntem przepuszczalnym, starannie ubitym.

Ustawianie krawężników na ławie betonowej wykonuje się na podsypce cementowo-piaskowej, określonej w punkcie 2.6 a) grubości określonej w dokumentacji projektowej (np. od 3 do 5 cm po zagęszczeniu).

Spoiny krawężników nie powinny przekraczać szerokości 1 cm. Spoiny należy wypełnić zaprawą cementowo-piaskową, określoną w punkcie 2.6 b). Spoiny krawężników przed zalaniem zaprawą należy oczyścić i zmyć wodą. Dla zabezpieczenia przed wpływami temperatury, co 50 m nad szczeliną dylatacyjną ławy, należy szczelinę wypełnić zalewą określoną w punkcie 2.6 c).

### 5.6. Ułożenie ścieku

Przed ułożeniem ścieku należy krawędź jezdni posmarować asfaltową masą zalewową grubości 1÷2 cm.

Ściek układa się na uprzednio przygotowanej podsypce cementowo-piaskowej, odpowiadającej wymaganiom punktu 2.6 a). Jeśli dokumentacja projektowa lub ST nie ustala inaczej, to grubość podsypki powinna wynosić po zagęszczeniu 3÷5 cm. Dopuszczalne odchyłki od przyjętej grubości podsypki nie powinny przekraczać  $\pm 1$  cm. Podsypkę rozściela się i zagęszcza się zagęszczarkami wibracyjnymi.

Ułożenie ścieku z betonowej kostki brukowej na podsypce cementowo-piaskowej zaleca się wykonywać przy temperaturze otoczenia nie niższej niż +5°C. Dopuszcza się wykonanie robót jeśli w ciągu dnia temperatura utrzymuje się w granicach od 0°C do +5°C, przy czym jeśli w nocy spodziewane są przymrozki, kostkę należy zabezpieczyć materiałami o złym przewodnictwie ciepła (np. matami ze słomy, papą itp.).

Układanie kostek w ścieku powinni wykonywać przyuczeni brukarze. Kostkę układa się około 1,5 cm wyżej od projektowanej niwelety, ponieważ po procesie ubijania podsypka zagęszcza się. Ubicie kostek należy przeprowadzić za pomocą zagęszczarki wibracyjnej (płytovej) z osłoną z tworzywa sztucznego. Po ubiciu wszystkie kostki uszkodzone (np. pęknięte) należy wymienić na kostki całe.

Elementy ścieku położone obok urządzeń infrastruktury technicznej (np. kratki ściekowych) powinny trwale wystawać od 3 mm do 5 mm powyżej powierzchni tych urządzeń.

Szerokość spoin pomiędzy betonowymi kostkami brukowymi powinna wynosić od 3 mm do 5 mm. Po ułożeniu kostek spoiny należy wypełnić zaprawą cementowo-piaskową, spełniającą wymagania punktu 2.6 b).

Szczeliny dylatacyjne szerokości co najmniej 8 mm powinny być wykonane w odległościach zgodnych z dokumentacją projektową lub ST. Szczeliny powinny być wypełnione trwale zalewami określonymi w punkcie 2.6 c).

Chcąc ograniczyć okres wykonywania robót, można używać cementu o wysokiej wytrzymałości wczesnej do podsypki cementowo-piaskowej i wypełnienia spoin zaprawą cementowo-piaskową.

Po wypełnieniu spoin zaprawą, powierzchnię ścieku należy starannie oczyścić.

### 5.6. Roboty wykończeniowe

Roboty wykończeniowe powinny być zgodne z dokumentacją projektową i STWiORB. Do robót wykończeniowych należą prace związane z dostosowaniem wykonanych robót do istniejących warunków terenowych, takie jak:

- odtworzenie elementów czasowo usuniętych,
- roboty porządkujące otoczenie terenu robót.

## 6. KONTROLA JAKOŚCI ROBÓT

### 6.1. Ogólne zasady kontroli jakości robót

Ogólne zasady kontroli jakości robót podano w STWiORB D-M-00.00.00 „Wymagania ogólne”, pkt 6.

### 6.2. Badania przed przystąpieniem do robót

Przed przystąpieniem do robót Wykonawca powinien:

- uzyskać wymagane dokumenty, dopuszczające wyroby budowlane do obrotu i powszechnego stosowania (np. stwierdzenie o oznakowaniu materiału znakiem CE lub znakiem budowlanym B, certyfikat zgodności, deklarację zgodności, aprobatę techniczną, ew. badania materiałów wykonane przez dostawców itp.),
- ew. wykonać własne badania właściwości materiałów przeznaczonych do wykonania robót, określone przez Inżyniera,
- sprawdzić cechy zewnętrzne gotowych materiałów prefabrykowanych.

Wszystkie dokumenty oraz wyniki badań Wykonawca przedstawia Inżynierowi do akceptacji.

### 6.3. Badania w czasie robót

Częstotliwość oraz zakres badań i pomiarów, które należy wykonać w czasie robót podaje tablica 4.

Tablica 4. Częstotliwość oraz zakres badań i pomiarów w czasie robót

| Lp. | Wyszczególnienie badań i pomiarów                                    | Częstotliwość badań | Wartości dopuszczalne                |
|-----|--|---------------------|--------------------------------------|
| 1   | Lokalizacja i zgodność granic terenu robót z dokumentacją projektową | 1 raz               | Wg pktu 5 i dokumentacji projektowej |
| 2   | Roboty przygotowawcze  | 1 raz               | Wg pktu 5.3                          |
| 3   | Wykonanie ławy betonowej   | Ocena ciągła        | Wg pktu 5.4                          |
| 4   | Ustawienie krawężników   | Jw.                 | Wg pktu 5.5                          |
| 5   | Ułożenie ścieku  | Jw.                 | Wg pktu 5.6                          |
| 6   | Wykonanie robót wykończeniowych                                      | Ocena ciągła        | Wg pktu 5.7                          |

### 6.4. Sprawdzenie wykonania elementów ścieku

W czasie robót związanych z wykonaniem ścieku należy sprawdzać w sposób podany w punktach 6.5, 6.6 i 6.7 poszczególne elementy robót.

### 6.5. Sprawdzenie wykonania ławy

Przy wykonywaniu ławy, badaniu podlegają:

- linia ławy w planie, która może się różnić od projektowanego kierunku o  $\pm 2$  cm na każde 100 m ławy,
- niweleta górnej powierzchni ławy, która może się różnić od niwelety projektowanej o  $\pm 1$  cm na każde 100 m ławy,
- wymiary i równość ławy, sprawdzane w dwóch dowolnie wybranych punktach na każde 100 m ławy, przy czym dopuszczalne tolerancje wynoszą dla:
  - wysokości (grubości) ławy  $\pm 10\%$  wysokości projektowanej,
  - szerokości górnej powierzchni ławy  $\pm 10\%$  szerokości projektowanej,

- równości górnej powierzchni ławy 1 cm prześwitu pomiędzy powierzchnią ławy a przyłożoną czterometrową łatą.

#### **6.6. Sprawdzenie ustawienia krawężnika**

Przy ustawianiu krawężnika, badaniu podlegają:

- a) linia krawężnika w planie, która może się różnić o  $\pm 1$  cm od linii projektowanej na każde 100 m ustawionego krawężnika,
- b) niweleta krawężnika, która może się różnić od niwelety projektowanej o  $\pm 1$  cm na każde 100 m ustawionego krawężnika,
- c) równość górnej powierzchni krawężnika, sprawdzana w dwóch dowolnie wybranych punktach na każde 100 m długości, która może wykazywać prześwit nie większy niż 1 cm pomiędzy powierzchnią krawężnika a przyłożoną czterometrową łatą,
- d) wypełnienie spoin, sprawdzane na każdym 10 metrach ustawionego krawężnika, przy czym wymagane jest całkowite wypełnienie badanej spoiny,
- e) szerokość spoin, sprawdzana na każdym 10 metrach ustawionego krawężnika, która nie może być większa od 1 cm.

#### **6.7. Sprawdzenie wykonania ścieku z betonowej kostki brukowej**

Przy wykonaniu ścieku, badaniu podlegają:

- a) niweleta ścieku, która może różnić się od niwelety projektowanej o  $\pm 1$  cm na każde 100 m wykonanego ścieku,
- b) równość podłużna ścieku, sprawdzana w dwóch dowolnie wybranych punktach na każde 100 m długości, która może wykazywać prześwit nie większy niż 0,8 cm pomiędzy powierzchnią ścieku a łatą czterometrową,
- c) wypełnienie spoin, wykonane zgodnie z pkt 5, sprawdzane na każdym 10 metrach wykonanego ścieku, przy czym wymagane jest całkowite wypełnienie badanej spoiny,
- d) grubość podsypki, sprawdzana co 100 m, która może się różnić od grubości projektowanej o  $\pm 1$  cm.

### **7. OBMIAR ROBÓT**

#### **7.1. Ogólne zasady obmiaru robót**

Ogólne zasady obmiaru robót podano w STWiORB D-M-00.00.00 „Wymagania ogólne”, pkt 7.

#### **7.2. Jednostka obmiarowa**

Jednostką obmiarową jest m (metr) wykonanego ścieku.

### **8. ODBIÓR ROBÓT**

#### **8.1. Ogólne zasady odbioru robót**

Ogólne zasady odbioru robót podano w OST D-M-00.00.00 „Wymagania ogólne”, pkt 8.

Roboty uznaje się za wykonane zgodnie z dokumentacją projektową, STWiORB i wymaganiami Inżyniera, jeżeli wszystkie pomiary i badania z zachowaniem tolerancji wg pktu 6 dały wyniki pozytywne.

#### **8.2. Odbiór robót zanikających i ulegających zakryciu**

Odbiorowi robót zanikających i ulegających zakryciu podlegają:

- wykop pod ławę,
- wykonana ława,
- wykonane podsypki.

Odbiór tych robót powinien być zgodny z wymaganiami pktu 8.2 STWiORB D-M-00.00.00 „Wymagania ogólne” i niniejszej STWiORB.

### **9. PODSTAWA PŁATNOŚCI**

#### **9.1. Ogólne ustalenia dotyczące podstawy płatności**

Ogólne ustalenia dotyczące podstawy płatności podano w STWiORB D-M-00.00.00 „Wymagania ogólne”, pkt 9.

## 9.2. Cena jednostki obmiarowej

Cena wykonania 1 m ścieku z betonowej kostki brukowej obejmuje:

- prace pomiarowe i roboty przygotowawcze,
- oznakowanie robót,
- przygotowanie podłoża,
- dostarczenie materiałów i sprzętu,
- wykonanie koryta pod ściek,
- wykonanie ławy betonowej,
- wykonanie podsypki cementowo-piaskowych,
- ustawienie krawężników z zalaniem spoin,
- wykonanie ścieku z betonowej kostki brukowej według wymagań dokumentacji projektowej i specyfikacji technicznej,
- przeprowadzenie pomiarów i badań wymaganych w specyfikacji technicznej,
- odwiezienie sprzętu,
- inne roboty składające się na kompletne wykonanie zakresu przewidzianego w STWiORB.

## 9.3. Sposób rozliczenia robót tymczasowych i prac towarzyszących

Cena wykonania robót obejmuje:

- roboty tymczasowe, które są potrzebne do wykonania robót podstawowych, ale nie są przekazywane Zamawiającemu i są usuwane po wykonaniu robót podstawowych,
- prace towarzyszące, które są niezbędne do wykonania robót podstawowych, niezaliczane do robót tymczasowych, jak geodezyjne wytyczenie robót itd.

## 10. PRZEPISY ZWIĄZANE

### 10.1. STWiORB

1. D-M-00.00.00 Wymagania ogólne

### 10.2. Normy

2. PN-EN 197-1 Cement - Część 1: Skład, wymagania i kryteria zgodności dotyczące cementu powszechnego użytku
3. PN-EN 206-1 Beton - Część 1: Wymagania, właściwości, produkcja i zgodność (W okresie przejściowym można stosować PN-B-06250:1988 Beton zwykły)
4. PN-EN 1008 Woda zarobowa do betonu - Specyfikacja pobierania próbek, badanie i ocena przydatności wody zarobowej do betonu, w tym wody odzyskanej z procesów produkcji betonu
5. PN-EN 1338 Betonowe kostki brukowe – Wymagania i metody badań
6. PN-EN 1340 Krawężniki betonowe – Wymagania i metody badań
7. PN-EN 1343 Krawężniki z kamienia naturalnego do zewnętrznych nawierzchni drogowych – Wymagania i metody badań
8. PN-EN 12371 Metody badań kamienia naturalnego – Oznaczanie mrozoodporności
9. PN-EN 12372 Metody badań kamienia naturalnego – Oznaczanie wytrzymałości na zginanie pod działaniem siły skupionej
10. PN-EN 12407 Metody badań kamienia naturalnego – Badania petrograficzne
11. PN-EN 13242 Kruszywa dla niezwiązanych i związanych hydraulicznie materiałów stosowanych w obiektach budowlanych i budownictwie drogowym (W okresie przejściowym można stosować PN-B-11111:1996 Kruszywa mineralne. Kruszywa naturalne do nawierzchni drogowych. Żwir i

- mieszanka, PN-B-11112:1996 Kruszywa mineralne. Kruszywo łamane do nawierzchni drogowych, PN-B-11113:1996 Kruszywa mineralne. Kruszywa naturalne do nawierzchni drogowych. Piasek)
12. PN-EN 13755 Metody badań kamienia naturalnego – Oznaczanie nasiąkliwości przy ciśnieniu atmosferycznym
13. PN-EN 14188-1 Wypełniacze szczelin i zalewy – Część 1: Specyfikacja zalew na gorąco
14. PN-EN 14188-2 Wypełniacze szczelin i zalewy – Część 1: Specyfikacja zalew na zimno

**11. ZAŁĄCZNIKI****ZAŁĄCZNIK 1****STOSOWANIE ŚCIEKÓW ULICZNYCH**

(wg PN-S-02204:1997 Drogi samochodowe. Odwodnienie dróg)

**1.1. Zastosowanie ścieków ulicznych**

Ścieki uliczne stosuje się jako standardowe rozwiązanie odwodnienia szczelnych nawierzchni dróg na obszarach zabudowanych, przy czym:

- w przekrojach ulicznych lokalizuje się je przy krawędzi jezdni jako ścieki przykrawężnikowe,
- na placach postojowych lokalizuje się je przy zewnętrznej ich krawędzi jako ścieki przykrawężnikowe lub z dala od tej krawędzi jako ścieki nawierzchniowe (międzyjezdniowe).

**1.2. Konstrukcja ścieków przykrawężnikowych i międzyjezdniowych**

Ścieki przykrawężnikowe wykonuje się z materiału nienasiąkliwego w kształcie:

- a) trójkątnym, jako przedłużenie jezdni do krawężnika; obliczeniową szerokość ścieku przyjmuje się wtedy jako równą 50,0 cm,
- b) korytkowym; zagłębienie nie powinno być głębsze niż 5,0 cm i szersze niż 30,0 cm.

Ścieki nawierzchniowe (międzyjezdniowe) wykonuje się z materiału nienasiąkliwego w kształcie:

- a) trójkątnym na koszowym załamaniu spadku nawierzchni; obliczeniową szerokość ścieku przyjmuje się wtedy jako równą 100,0 cm,
- b) korytkowym; zagłębienie nie powinno być głębsze niż 3,0 cm i szersze niż 50,0 cm.

**1.3. Zasady eksploatacyjne ścieków**

Ścieki powinny być wykonane z materiałów nieprzeziąkliwych na podbudowie zapewniającej trwałość konstrukcji w przypadku najazdu kołami pojazdów.

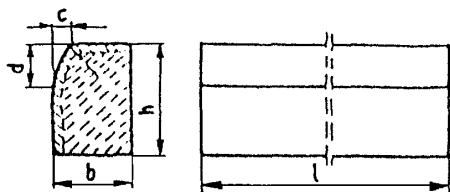
Najmniejszy dopuszczalny spadek podłużny dna ścieku wynosi 0,2%.

Woda płynąca ściekami nie powinna mieć poziomu wyższego od jego najniższej górnej krawędzi.

## ZAŁĄCZNIK 2

### PRZYKŁADY KRAWĘŻNIKÓW TYPU ULICZNEGO

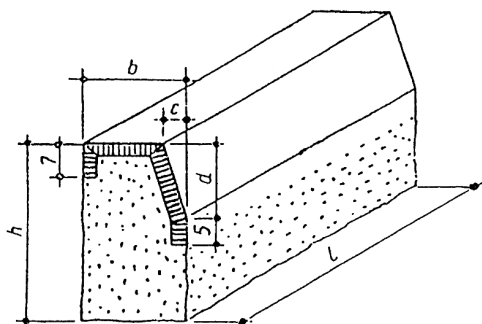
Rys. 2.1. Krawężnik betonowy typu ulicznego



Wymiary krawężników, cm

| Lp. | Wysokość krawężnika<br>h | Szerokość krawężnika<br>b | Długość krawężnika<br>l | Szerokość skosu<br>c | Wysokość skosu<br>d |
|-----|--------------------------|---------------------------|-------------------------|----------------------|---------------------|
| 1   | 30                       | 20                        | 100                     | min. 3               | min. 12             |
| 2   | 30                       | 15                        | 100                     | max. 7               | max. 15             |

Rys. 2.2. Krawężnik kamienny typu ulicznego



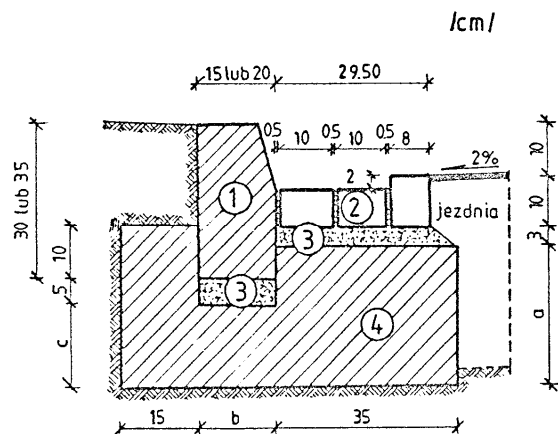
Wymiary krawężnika

| Lp. | Oznaczenie     | Wymiar, cm |
|-----|----------------|------------|
| 1   | Wysokość, h    | 35         |
| 2   | Szerokość, b   | 20         |
| 3   | Szer. skosu, c | 4          |
| 4   | Wys. skosu, d  | 15         |
| 5   | Długość, l     | 50         |

**ZAŁĄCZNIK 3**

**PRZYKŁADY ŚCIEKÓW ULICZNYCH PRZYKRAWĘŻNIKOWYCH Z BETONOWEJ KOSTKI BRUKOWEJ**

Rys. 3.1. Ściek przykrawężnikowy z trzech rzędów betonowej kostki brukowej



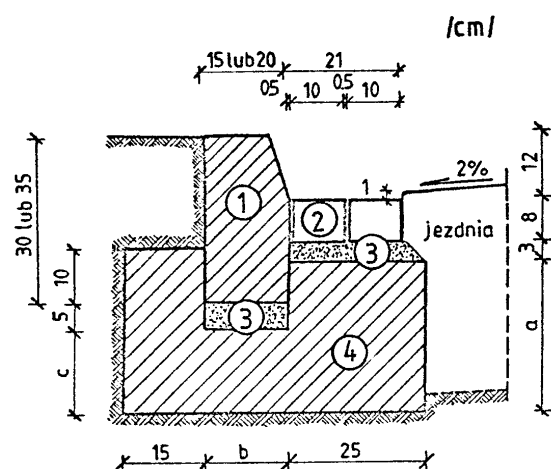
Oznaczenia:

1. Krawężnik
2. Betonowa kostka brukowa  
10 × 8 × 20 cm
3. Podsyпка cementowo-  
piaskowa 1:4
4. Ława z betonu klasy  
C 12/15

Wymiary uzupełniające (a, b, c)

| Typ krawężnika |             | Alternatywne wymiary uzupełniające, cm |    |    |
|----------------|-------------|--|----|----|
| materiał       | wymiary, cm | a                                      | b  | c  |
| betonowy       | 20 × 30     | 27                                     | 20 | 15 |
|                | 15 × 30     | 22                                     | 15 | 10 |
| kamienny       | 20 × 35     | 32                                     | 20 | 15 |

Rys. 3.2. Ściek przykrawężnikowy z dwóch rzędów betonowej kostki brukowej



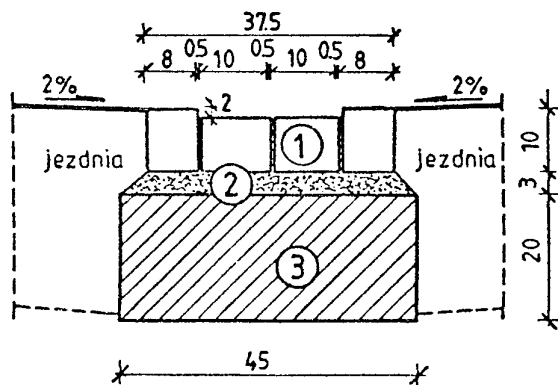
Oznaczenia i wymiary uzupełniające – według rys. 3.1



**ZAŁĄCZNIK 4**

**PRZYKŁADY ŚCIEKÓW ULICZNYCH MIĘDZYJEZDNIOWYCH  
Z BETONOWEJ KOSTKI BRUKOWEJ**

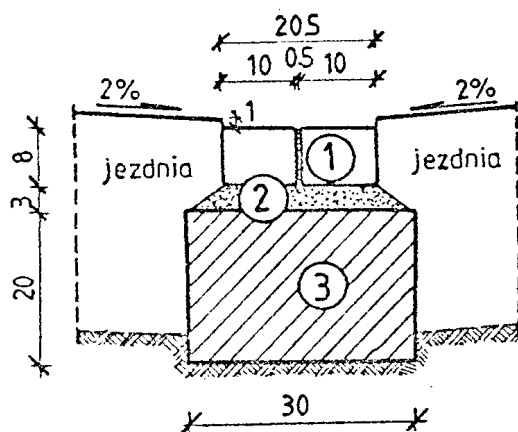
Rys. 4.1. Ściek międzyjezdniowy z czterech rzędów betonowej kostki brukowej



Oznaczenia:

1. Betonowa kostka brukowa  
10 × 8 × 20 cm
2. Podsyпка cementowo-  
-piaskowa 1:4
3. Ława z betonu klasy  
C 12/15

Rys. 4.2. Ściek międzyjezdniowy z dwóch rzędów betonowej kostki brukowej



Oznaczenia  
– według rys. 4.1



## **SPECYFIKACJE TECHNICZNE WYKONANIA I ODBIORU ROBÓT BUDOWLANYCH**

### **ROZDZIAŁ X D-10.00.00 INNE ROBOTY**



## **SPECYFIKACJE TECHNICZNE WYKONANIA I ODBIORU ROBÓT BUDOWLANYCH**

### **D-10.01.01 MURY OPOROWE (CPV 45230000)**



## 1. WSTĘP

### 1.1. Przedmiot STWiORB

Przedmiotem niniejszej specyfikacji technicznej (STWiORB) są wymagania dotyczące wykonania i odbioru robót związanych z wykonywaniem murów oporowych w ramach zadania p.n.

**„Przebudowa drogi nr 977 obejmująca „Budowę chodnika w miejscowości Małastów w ciągu drogi wojewódzkiej 977 odc. Ref. 270 km 0+686 - 0+994; 1+212 - 1+442” strona prawa”**

### 1.2. Zakres stosowania STWiORB

Specyfikacje techniczne wykonania i odbioru robót budowlanych stanowią dokument kontraktowy przy realizacji robót wymienionych w pkt. 1.1.

### 1.3. Zakres robót objętych STWiORB

Ustalenia zawarte w niniejszej specyfikacji dotyczą zasad prowadzenia robót związanych z budową murów oporowych przeznaczonych do podtrzymania skarp nasypów lub wykopów poprzez przejście bocznego parcia gruntu i przekazania na podłoże.

### 1.4. Określenia podstawowe

1.4.1. Mur oporowy - budowla utrzymująca w stanie stateczności uskok naziomu gruntów rodzimych lub nasypowych albo innych materiałów rozdrobnionych.

1.4.2. Pozostałe określenia podstawowe są zgodne z obowiązującymi, odpowiednimi polskimi normami i z definicjami podanymi w OST D-M-00.00.00 „Wymagania ogólne” pkt 1.4.

### 1.5. Ogólne wymagania dotyczące robót

Ogólne wymagania dotyczące robót podano w OST D-M-00.00.00 „Wymagania ogólne” pkt 1.5.

## 2. MATERIAŁY

### 2.1. Ogólne wymagania dotyczące materiałów

Ogólne wymagania dotyczące materiałów, ich pozyskiwania i składowania podano w STWiORB D-M-00.00.00 „Wymagania ogólne” pkt 2.

### 2.2. Rodzaje materiałów

Materiałami stosowanymi przy wykonywaniu murów oporowych są:

- żelbetowe elementy prefabrykowane,
- materiał na ławę,
- materiały do szczelin dylatacyjnych,
- materiały izolacyjne.

### 2.3. Żelbetowe elementy prefabrykowane

Kształt i wymiary żelbetowych elementów prefabrykowanych powinny być zgodne z dokumentacją projektową. Odchyłki wymiarowe prefabrykatów powinny odpowiadać PN-B-02356 według 7 klasy:

| Wymiar elementu, mm | Tolerancja wymiaru, mm |
|---------------------|------------------------|
| od 300 do 900       | 10                     |
| od 900 do 3000      | 12                     |
| od 3000 do 9000     | 16                     |

Powierzchnie elementów powinny być gładkie, bez raków, pęknięć i rys. Dopuszcza się drobne pory o głębokości do 5 mm jako pozostałości po pęcherzykach powietrza i wodzie.

Po wbudowaniu elementów dopuszcza się wyszczerbienia krawędzi o głębokości do 10 mm i długości do 50 mm w liczbie 2 sztuk na 1 m krawędzi elementu, przy czym na jednej krawędzi nie może być więcej niż 5 wyszczerbień.

Elementy należy składować na wyrównanym, utwardzonym i odwodnionym podłożu. Poszczególne rodzaje elementów powinny być składowane oddzielnie.

#### **2.4. Materiały na łąwy**

Do wykonania łąw pod mur oporowy należy stosować:

- łąwę betonową – beton klasy C12/15 wg PN-EN 206.

#### **2.5. Masa zalewowa w szczelinach łąwy betonowej i spoinach**

Do uszczelniania szczelin dylatacyjnych można stosować masy zalewowe stosowane na gorąco lub stosowane na zimno. Do spoin należy stosować masy o konsystencji nadającej się do wypełniania szczelin pionowych.

Masy zalewowe stosowane na gorąco powinny spełniać wymagania PN-EN 14188-1.

Masy zalewowe stosowane na zimno powinny spełniać wymagania PN-EN 14188-2.

#### **2.6. Materiały izolacyjne**

Do izolacji murów oporowych można stosować następujące materiały:

- a) lepik asfaltowy stosowany na zimno wg PN-B-24620,
- b) roztwór asfaltowy do gruntowania powierzchni ścian przed ułożeniem właściwej powłoki izolacyjnej wg PN-B-24622,
- c) lepik asfaltowy z wypełniaczami stosowany na gorąco wg PN-B-24625,
- d) asfaltową emulsję kationową do gruntowania powierzchni wg BN-71/6771-02,
- e) emulsję asfaltową wg BN-82/6753-01,
- f) kit asfaltowy uszczelniający wg PN-B-30175,
- g) papę asfaltową na tekturze budowlanej wg PN-B-27617,
- h) papę asfaltową na włókninie przyszywanej wg BN-87/6751-04,
- i) inne materiały izolacyjne posiadające aprobatę techniczną wydaną przez uprawnioną jednostkę.

Zastosowane materiały izolacyjne muszą być zaakceptowane przez Inżyniera.

### **3. SPRZĘT**

#### **3.1. Ogólne wymagania dotyczące sprzętu**

Ogólne wymagania dotyczące sprzętu podano w STWiORB D-M-00.00.00 „Wymagania ogólne” pkt 3.

#### **3.2. Sprzęt do wykonania murów oporowych**

Wykonawca przystępujący do wykonania muru oporowego powinien wykazać się możliwością korzystania z następującego sprzętu:

- koparek,
- betoniarek,
- zagęszczarek płytowych wibracyjnych,
- ubijaków ręcznych i mechanicznych,
- ładowarek.

### **4. TRANSPORT**

#### **4.1. Ogólne wymagania dotyczące transportu**

Ogólne wymagania dotyczące transportu podano w STWiORB D-M-00.00.00 „Wymagania ogólne” pkt 4.

#### **4.2. Transport materiałów**

##### **4.2.1. Transport elementów prefabrykowanych**

Elementy prefabrykowane można przewozić dowolnymi środkami transportu w warunkach zabezpieczających je przed uszkodzeniami.

##### **4.2.2. Transport mieszanki betonowej**

Transport mieszanki betonowej powinien odbywać się zgodnie z wymaganiami PN-B-06250.



## 5. WYKONANIE ROBÓT

### 5.1. Ogólne zasady wykonania robót

Ogólne zasady wykonywania robót podano w STWiORB D-M-00.00.00 „Wymagania ogólne” pkt 5.

### 5.2. Zasady wykonywania murów oporowych

Mury oporowe należy wykonać zgodnie z dokumentacją projektową i STWiORB.

Ścianę oporową należy wykonać zgodnie z ustaleniami BN-76/8847-01 w zakresie wymagań i badań przy odbiorze oraz PN-B-03010 w zakresie obliczeń statycznych i projektowania.

Wykonawca powinien uzyskać akceptację Inżyniera dotyczącą sposobu zabezpieczenia skarp na czas montażu ściany oporowej z prefabrykowanych elementów żelbetowych.

### 5.3. Wykopy fundamentowe

Jeśli w dokumentacji projektowej nie określono inaczej, wykopy pod mur oporowy mogą być wykonane ręcznie lub mechanicznie. Dopuszcza się wykonanie wykopu ręcznie do głębokości nie większej niż 2 m.

Wykonanie wykopu poniżej wód gruntowych bez odwodnienia wgłębnego jest dopuszczalne tylko do głębokości 1 m poniżej poziomu piezometrycznego wód gruntowych. W gruntach osuwających się należy wykonywać wykop ze skarpą zapewniającą stateczność lub stosować inne metody zabezpieczenia wykopu, zaakceptowane przez Inżyniera.

Roboty ziemne powinny odpowiadać wymaganiom PN-B-06050.

Górna warstwa gruntu w dole fundamentowym powinna pozostać o strukturze nienaruszonej.

Dopuszczalne odchyłki wymiarów wykopu wynoszą:

- w planie + 10 cm i - 5 cm,
- rzędne dna wykopu  $\pm 5$  cm.

Nadmiar gruntu z wykopu należy odwieźć na miejsce odkładu lub rozplantować w pobliżu miejsca budowy.

### 5.4. Wykonanie warstwy podbudowy

W przypadku gruntów słabonośnych elementy prefabrykowane należy posadowić na betonowej ławie fundamentowej. Do wykonania warstwy podbudowy pod ławę fundamentową należy użyć kruszywa łamanego stabilizowanego mechanicznie o frakcji (0/31.5) zgodnie z STWiORB. Kruszywo należy ułożyć na uprzednio zagęszczonym podłożu gruntowym ( $I_d > 0.95$ ). Grubość warstwy kruszywa nie powinna być mniejsza niż 15cm.

Wymiary podbudowy z kruszywa powinny być zgodne z dokumentacją projektową. Warstwy podbudowy (rodzaj materiału, grubość warstwy) pod ścianą oporową są każdorazowo dopasowywane do indywidualnych warunków gruntowych.

### 5.5. Wykonanie deskowania wykopu oraz fundamentu

Deskowanie powinno być wykonane zgodnie z wymaganiami PN-B-06251. Deskowanie powinno zapewnić sztywność i niezmienność układu oraz bezpieczeństwo konstrukcji. Deskowanie powinno być skonstruowane w sposób umożliwiający łatwy jego montaż i demontaż. Przed wypełnieniem masą betonową, deskowanie powinno być sprawdzone, aby wykluczyć wyciek zaprawy i możliwość zniekształceń lub odchyłeń w wymiarach betonowej konstrukcji.

### 5.6. Wykonanie ławy fundamentowej

Ławę fundamentową należy wykonać na uprzednio zagęszczonej podbudowie z kruszywa łamanego. Ławy fundamentowe powinny być wylane na głębokości zgodnie z dokumentacją projektową. Ławy należy wykonać zgodnie z PN-EN 206. Beton ułożony w szalowaniu powinien być wyrównany warstwami. Betonowanie ław należy wykonać zgodnie z wymaganiami PN-B-06251, przy czym należy stosować szczeliny dylatacyjne wypełnione bitumiczną masą zalewą. Grubość fundamentu powinna być zgodna z dokumentacją projektową.

### 5.7. Ustawienie prefabrykowanych elementów żelbetowych

Elementy ścian oporowych typu L posiadają specjalne uchwyty montażowe (dotyczy elementów o wysokości od 155 cm). Są to pętle z liny stalowej o odpowiedniej nośności. Niedopuszczalne jest przenoszenie takich elementów za pomocą wystających prętów zbrojenia. Haki zawiesia dźwigu należy zaczepiać tylko i wyłącznie za uchwyty transportowe. W elementach o niewielkiej masie (elementy o wysokości do 155 cm) do transportu należy użyć wystających uchwytów z prętów zbrojenia.

Prefabrykowane elementy żelbetowe należy posadzić na przygotowanym odpowiednio podłożu zgodnie z dokumentacją projektową. Zagłębienie ściany oporowej w gruncie powinno wynosić nie mniej niż:

- 0,50 m w gruntach niewysadzinowych,
- głębokość przemarzania w gruntach wysadzinowych,
- $d_{min}$  przyjmowane w obliczeniach oporu granicznego podłoża gruntowego.

Przy określaniu zagłębienia ściany oporowej należy uwzględnić możliwość wykonywania wykopów instalacyjnych w pobliżu ściany oporowej. Stabilność ściany przy wypełnianiu zapewniona jest poprzez wsunięcie okrągłego pręta stalowego  $\varnothing 16\text{mm}$  w wystające uchwyty zbrojenia. W narożnikach pręty należy uformować w postaci kątowników. Stopy elementów w strefie narożnikowej dla lepszej stabilizacji powinno się przykryć nad betonem. Spoiny pionowe należy uszczelnić za pomocą pasków papy bitumicznej o szerokości 20cm.

### 5.8. Izolacja murów oporowych

Należy stosować prefabrykaty wysokiej klasy betonu, oraz charakteryzujące się niską nasiąkliwością ściany, nie wymagających stosowania izolacji. W szczególnych przypadkach (wysoki poziom wód gruntowych, agresywne środowisko) można wykonać izolację ściany oporowej od strony gruntu lub materiału zasypowego. Izolację zaleca się wykonać zgodnie z dokumentacją projektową i STWiORB.

Jeśli w dokumentacji projektowej nie określono sposobu wykonania izolacji to należy wykonać ją poprzez nałożenie na powierzchnię ściany materiałów izolacyjnych określonych w pkt 2.6.

Każda warstwa izolacji powinna tworzyć jednolitą, ciągłą powłokę przylegającą do powierzchni ściany lub do uprzednio ułożonej warstwy izolacji. Występowanie złuszczeń, spękań, pęcherzy itp. wad oraz stosowanie uszkodzonych materiałów rolowych jest niedopuszczalne. Warstwa izolacji powinna być chroniona od uszkodzeń mechanicznych. Materiały i sposób wykonania izolacji muszą być zaakceptowane przez Inżyniera.

### 5.9. Zasypywanie wykopu

Wypełnienia ścian oporowych z tyłu dokonuje się przy użyciu materiału mrozoodpornego i zagęszczonego do parametrów podanych w dokumentacji projektowej. W przeciwnym wypadku ogniska zmarzliny powstające w okresie zimowym na tylnej stronie ściany mogłyby spowodować uszkodzenie ściany. Zasypywanie wykopu należy wykonywać warstwami o grubości dostosowanej do przyjętej metody zagęszczania gruntu, która to grubość nie powinna przekraczać:

- przy zagęszczaniu ręcznym i wałowaniu - 20 cm,
- przy zagęszczaniu ubijakami mechanicznymi lub wibratorami - 40 cm,
- przy stosowaniu ciężkich wibratorów lub ubijarek płytowych - 60 cm.

Należy przy tym zachować odległość urządzeń zagęszczających od strony tylnej wynosząc co najmniej 1/3 wysokości ściany, względnie 50cm.

### 5.10. Dopuszczalne tolerancje wykonania ściany oporowej

Dopuszcza się następujące odchylenia wymiarów w stosunku do podanych w dokumentacji projektowej:

- a) rzędnych wierzchu ściany  $\pm 20\text{ mm}$ ,
- b) rzędnych spodu  $\pm 50\text{ mm}$ ,
- c) w przekroju poprzecznym  $\pm 20\text{ mm}$ ,
- d) odchylenie krawędzi od linii prostej nie więcej niż 10 mm/m i nie więcej niż 20 mm na całej długości,
- e) zwichrowanie i skrzywienie powierzchni (odchylenie od płaszczyzny lub założonego szablonu) nie więcej niż 10 mm/m i nie więcej niż 20 mm na całej powierzchni muru.

## 6. KONTROLA JAKOŚCI ROBÓT

### 6.1. Ogólne zasady kontroli jakości robót

Ogólne zasady kontroli jakości robót podano w STWiORB D-M-00.00.00 „Wymagania ogólne” pkt 6.

### 6.2. Kontrola wykonania wykopów fundamentowych

Kontrolę robót ziemnych w wykopach fundamentowych należy przeprowadzać z uwzględnieniem wymagań podanych w punkcie 5.3.

### 6.3. Kontrola podłoża pod fundament

Należy sprawdzić wykonanie warstwy podłoża pod ławę z zachowaniem tolerancji dla szerokości w stosunku do podanej w dokumentacji projektowej  $\pm 2$ cm. Zagęszczenie podłoża powinno być zgodne z dokumentacją projektową (nie mniej niż  $ID > 0.97$ ).

### 6.4. Kontrola ław fundamentowych

Przy wykonywaniu ław badaniu podlegają:

- Zgodność profilu podłużnego górnej powierzchni ław z dokumentacją projektową.

Dopuszczalne odchylenia mogą wynosić  $\pm 1$ cm na każde 100 mb fundamentu.

- Wymiary ław:

Wymiary ław należy sprawdzać w dwóch dowolnie wybranych punktach na każde 100 m ławy.

Tolerancje wymiarów wynoszą:

$\pm 10\%$  wysokości projektowej,

$\pm 10\%$  szerokości projektowej.

- Równość górnej powierzchni ław:

Równość górnej powierzchni ław sprawdza się przez przyłożenie w dwóch punktach, na każde 100m ławy, trzymetrowej łaty. Prześwit pomiędzy górną powierzchnią łaty i przyłożoną łatą nie może przekraczać 1cm

- Odchylenie linii ław od projektowanego kierunku:

Dopuszczalne odchylenie linii ław od projektowanego kierunku nie może przekraczać  $\pm 2$  cm na każde 100 mb wykonanej ławy.

### 6.5. Kontrola wykonania ściany oporowej z prefabrykowanych elementów żelbetowych

Przy wykonywaniu ściany należy przeprowadzić badanie w zakresie tolerancji podanej poniżej:

- Sprawdzenie prawidłowości ułożenia elementów prefabrykowanych przez oględziny

- Sprawdzenie grubości i wysokości ściany (dopuszczalna odchyłka zgodnie z dokumentacją przedstawioną przez producenta)

- Sprawdzenie prawidłowości wykonania powierzchni i krawędzi ściany:

zwichrowanie i skrzywienie powierzchni ściany: nie więcej niż 15mm/m odchylenie krawędzi od linii prostej: nie więcej niż 6mm/m i najwyżej dwa odchylenia na 2m odchylenia powierzchni i krawędzi od kierunku pionowego: nie więcej niż 6mm na całej wysokości.

### 6.6. Kontrola robót betonowych

W czasie wykonywania robót należy przeprowadzać systematyczną kontrolę składników mieszanki betonowej i wykonanego betonu wg PN-EN 206-1.

### 6.7. Kontrola prawidłowości zasypywania wykopu ściany oporowej

Sprawdzenie prawidłowości zasypania przestrzeni za ścianą oporową należy przeprowadzać systematycznie w czasie wykonywania robót w zgodności z wymaganiami punktu 5.9.

### 6.8. Ocena wyników badań

Wszystkie materiały muszą spełniać wymagania podane w punkcie 2.

Wszystkie elementy robót, które wykazują odstępstwa od postanowień STWiORB powinny zostać rozebrane i ponownie wykonane na koszt Wykonawcy.

## 7. OBMIAR ROBÓT

### 7.1. Ogólne zasady obmiaru robót

Ogólne zasady obmiaru robót podano w STWiORB D-M-00.00.00 „Wymagania ogólne” pkt 7.

### 7.2. Jednostka obmiarowa

Jednostką obmiarową jest m (metr) wykonanego muru oporowego.

## 8. ODBIÓR ROBÓT

Ogólne zasady odbioru robót podano w STWiORB D-M-00.00.00 „Wymagania ogólne” pkt 8.

Roboty uznaje się za wykonane zgodnie z dokumentacją projektową, STWiORB i wymaganiami Inżyniera, jeżeli wszystkie pomiary i badania, z zachowaniem tolerancji wg pkt 6 dały wyniki pozytywne.

## 9. PODSTAWA PŁATNOŚCI

### 9.1. Ogólne ustalenia dotyczące podstawy płatności

Ogólne ustalenia dotyczące podstawy płatności podano w STWiORB D-M-00.00.00 „Wymagania ogólne” pkt 9.

### 9.2. Cena jednostki obmiarowej

Cena 1 m<sup>3</sup> muru oporowego obejmuje:

- prace pomiarowe i roboty przygotowawcze,
- oznakowanie robót,
- dostarczenie materiałów,
- wykonanie robót ziemnych,
- wykonanie muru oporowego
- wykonanie izolacji przeciwwilgotnościowej,
- zasypanie wykopu,
- roboty wykończeniowe i uporządkowanie terenu,
- przeprowadzenie pomiarów i badań laboratoryjnych wymaganych w specyfikacji technicznej,
- inne roboty składające się na kompletne wykonanie zakresu przewidzianego w STWiORB.

## 10. PRZEPISY ZWIĄZANE

### Normy

|     |               |  |
|-----|---------------|--|
| 1.  | PN-B-01080    | Kamień dla budownictwa i drogownictwa. Podział i zastosowanie według własności fizyczno-mechanicznych      |
| 2.  | PN-B-01100    | Kruszywa mineralne. Kruszywa skalne. Podział, nazwy i określenia   |
| 3.  | PN-S-02205    | Drogi samochodowe. Roboty ziemne. Wymagania i badania  |
| 4.  | PN-B-02356    | Koordinacja wymiarowa w budownictwie. Tolerancja wymiarów elementów budowlanych z betonu                   |
| 5.  | PN-B-03010    | Ściany oporowe. Obliczenia statyczne i projektowanie   |
| 6.  | PN-B-03264    | Konstrukcje betonowe, żelbetowe i sprężone. Obliczenia statyczne i projektowanie                           |
| 7.  | PN-B-04101    | Materiały kamienne. Oznaczenie nasiąkliwości wodą  |
| 8.  | PN-B-04102    | Materiały kamienne. Oznaczenie mrozoodporności metodą bezpośrednią   |
| 9.  | PN-B-04110    | Materiały kamienne. Oznaczenie wytrzymałości na ściskanie  |
| 10. | PN-B-04111    | Materiały kamienne. Oznaczenie ścieralności na tarczy Boehmego   |
| 11. | PN-B-06050    | Roboty ziemne budowlane. Wymagania w zakresie wykonywania i badania przy odbiorze                          |
| 12. | PN-EN 206-1   | Beton zwykły   |
| 13. | PN-B-06251    | Roboty betonowe i żelbetowe. Wymagania techniczne  |
| 14. | PN-B-06261    | Nieniszczące badania konstrukcji z betonu. Metoda ultradźwiękowa badania wytrzymałości betonu na ściskanie |
| 15. | PN-B-06262    | Nieniszczące badania konstrukcji z betonu na ściskanie za pomocą młotka Schmidta typu N                    |
| 16. | PN-B-06711    | Kruszywa mineralne. Piaski do zapraw budowlanych   |
| 17. | PN -B-06712   | Kruszywa mineralne do betonu   |
| 18. | PN-B-06714-12 | Kruszywa mineralne. Badania Oznaczenie zawartości zanieczyszczeń obcych                                    |
| 19. | PN-B-06714-13 | Kruszywa mineralne. Badania Oznaczenie zawartości pyłów mineralnych  |

20. PN-B-06714-15 Kruszywa mineralne. Badania Oznaczenie składu ziarnowego
21. PN-B-06714-16 Kruszywa mineralne. Badania Oznaczenie kształtu ziarn
22. PN-B-06714-18 Kruszywa mineralne. Badania Oznaczenie nasiąkliwości
23. PN-B-06716 Kruszywa mineralne. Piaski i żwiry filtracyjne. Wymagania techniczne
24. PN-B-11111 Kruszywa mineralne. Kruszywa naturalne do nawierzchni drogowych. Żwir i mieszanka
25. PN-B-11113 Kruszywa mineralne. Kruszywa naturalne do nawierzchni drogowych. Piasek
26. PN-B-12040 Ceramiczne rurki drenarskie
27. PN-B-14501 Zaprawy budowlane zwykłe
28. PN-B-19701 Cement. Cement powszechnego użytku. Skład, wymagania i ocena zgodności
29. PN-B-24620 Lepik asfaltowy stosowany na zimno
30. PN-B-24622 Roztwór asfaltowy do gruntowania
31. PN-B-24625 Lepik asfaltowy z wypełniaczami stosowany na gorąco
32. PN-B-27617 Papa asfaltowa na tekturze budowlanej
33. PN-B-30175 Kit asfaltowy uszczelniający
34. PN-B-32250 Materiały budowlane. Woda do betonów i zapraw
35. PN-D-95017 Surowiec drzewny. Drewno tartaczne iglaste
36. PN-D-96000 Tarcica iglasta ogólnego przeznaczenia
37. PN-D-96002 Tarcica liściasta ogólnego przeznaczenia
38. PN-H-84020 Stal węglowa konstrukcyjna zwykłej jakości ogólnego przeznaczenia. Gatunki
39. PN-H-93215 Walcówka i pręty stalowe do zbrojenia betonu
40. PN-M-82010 Podkładki kwadratowe w konstrukcjach drewnianych
41. PN-M-82121 Śruby ze łbem kwadratowym
42. PN-M-82503 Wkręty do drewna ze łbem stożkowym
43. PN-M-82505 Wkręty do drewna ze łbem kulistym
44. PN-EN 196-3 Metoda badania cementu. Oznaczenie czasów wiązania i stałości objętości
45. PN-EN 196-6 Metoda badania cementu. Oznaczenie stopnia zmielenia
46. BN-87/5028-12 Gwoździe budowlane. Gwoździe z trzpieniem gładkim, okrągłym i kwadratowym
47. BN-78/6354-12 Rury drenarskie karbowane z nieplastifikowanego polichlorku winylu
48. BN-88/6731-08 Cement. Transport i przechowywanie
49. BN-62/6738-07 Beton hydrotechniczny. Wymagania techniczne
50. BN-78/6741-07 Wyroby przemysłu ceramiki budowlanej. Przechowywanie i transport
51. BN-67/6747-14 Sposoby zabezpieczania wyrobów kamiennych podczas transportu
52. BN-82/6751-04 Materiały izolacji przeciwwilgociowej. Papa asfaltowa na włókninie przyszywanej
53. BN-82/6753-01 Asfaltowa emulsja anionowa do izolacji wodochronnych
54. BN-71/6771-02 Masy bitumiczne. Asfaltowe emulsje kationowe
55. BN-69/7122-11 Płyty pilśniowe z drewna
56. BN-74/8841-19 Roboty murowe. Mury z kamienia naturalnego. Wymagania i badania przy odbiorze
57. BN-76/8847-01 Ściany oporowe budowli kolejowych i drogowych. Wymagania i badania.