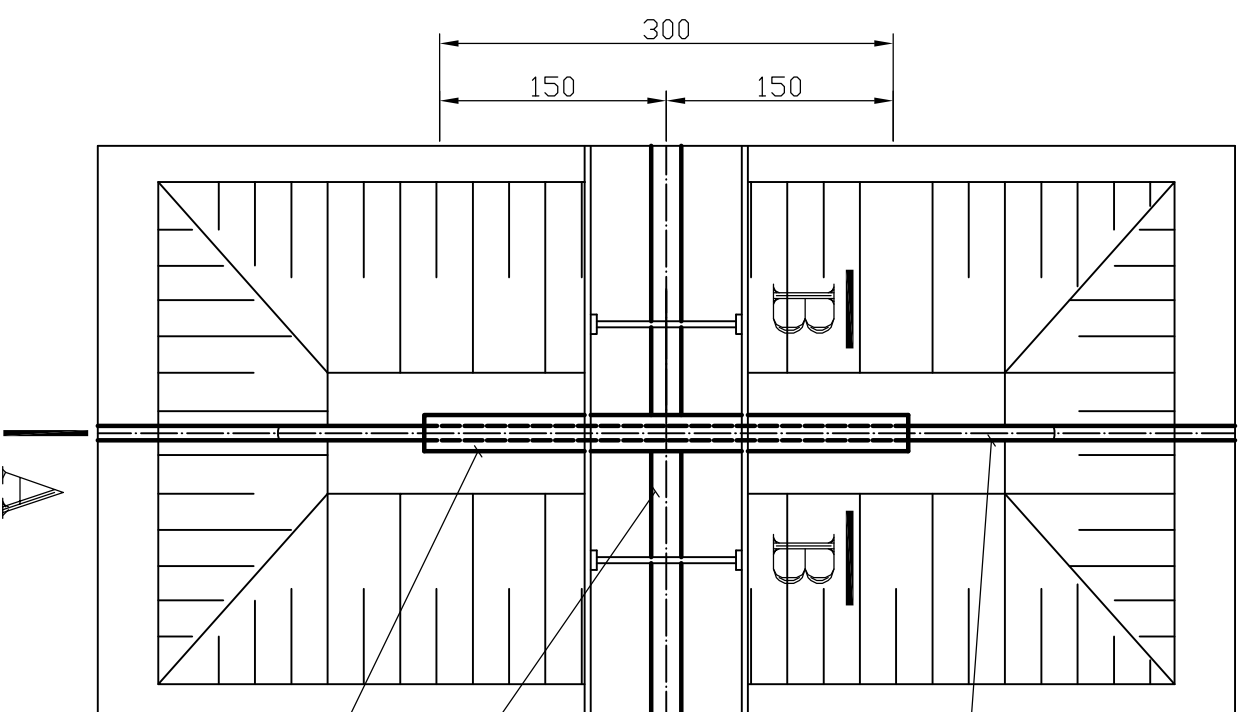
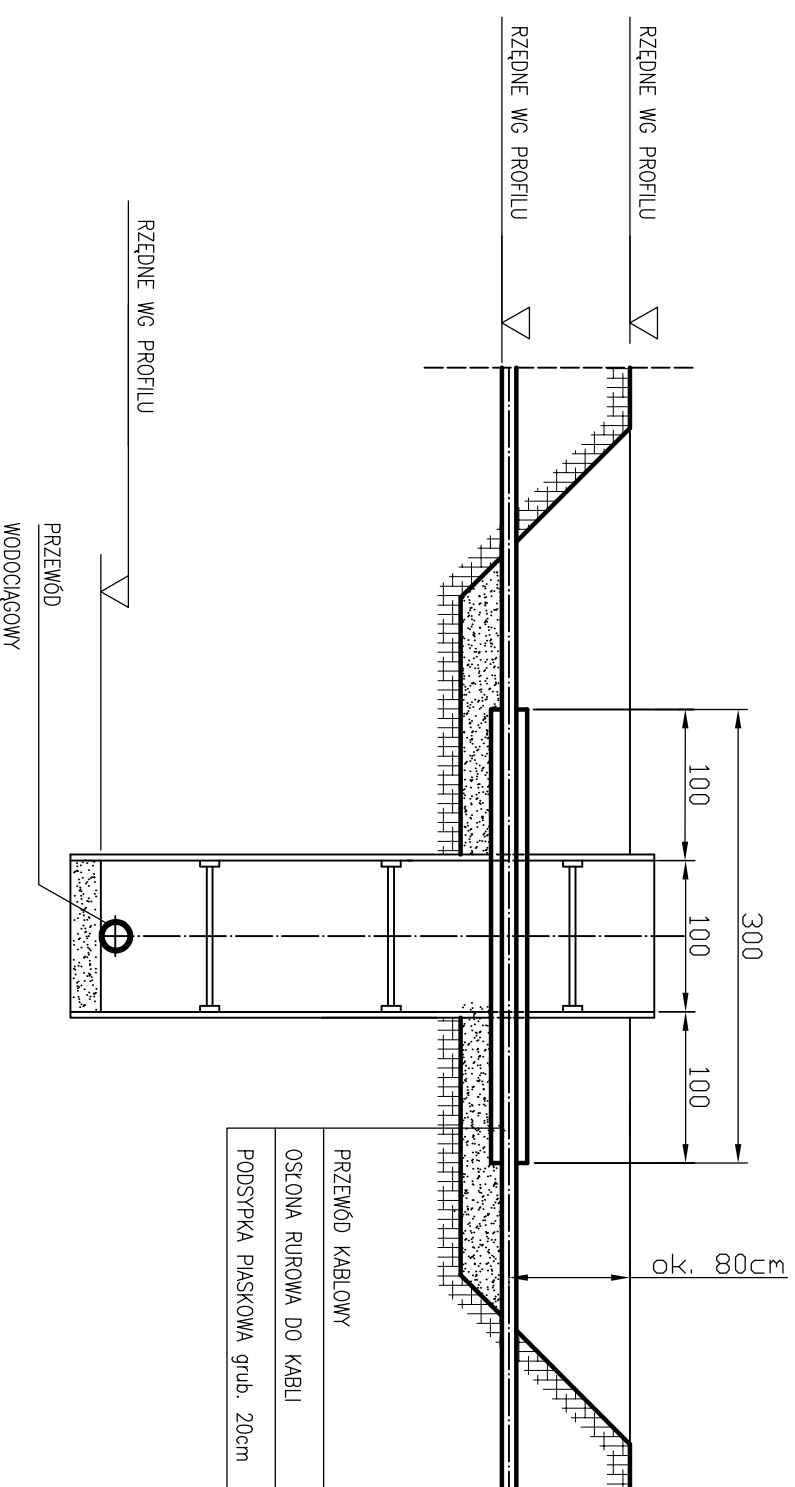


A RZUT Z GÓRY

PRZEKRÓJ A - A



1:50

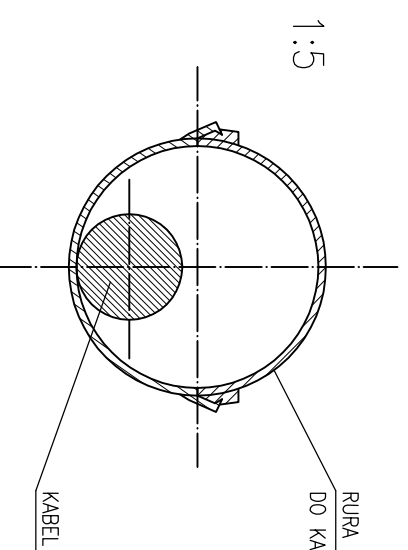


1:50

RURA	NR E	ØZENN. x ØWENN.
A 110 PS	06 603 40	110 x 100 mm
A 160 PS	06 603 44	160 x 141 mm

Dla zabezpieczenia kabli energetycznych zastosować:
 - SN rurę A 160 PS - kolor czerwony
 - NN rurę A 110 PS - kolor niebieski

PRZEKRÓJ B - B



RURA OCHRONNA - OSŁONA RURIOWA DZIELONA
 DO KABLI (PEH) - TYPU PS "AROT" lub równoważne

BIURO PROJEKTÓW BUDOWNICTWA KOMUNALNEGO SPÓŁKA Z O.O.		40-082 KATOWICE, ul. SOBIESKIEGO 2 tel.: 32 2589021-26 fax: 32 2597869 www.bpbk-katowice.com bpbk@bpbk-katowice.com	
PRACOWNIA: KATOWICE	ZAMAWIAJĄCY: Przedsiębiorstwo Wodociągów i Kanalizacji Sp. z o.o. w Piekarach Śląskich ul. Rozdzińskiego 38 41-946 Piekary Śląskie	KIEROWNIK PRACOWNI: mgr inż. <i>Paweł Kwaźniczka</i> Paweł Kwaźniczka	INWESTYCJA: "Budowa sieci wodociągowej w rejonie ul. Bpa Nanckera i Wyspińskiego od ul. Partyzantów do Brzechwy"
DATA: 15.07.2014r.	OBJEKT: Sieć wodociągowa	TYTUŁ RYSUNKU: PROJEKT WYKONAWCZY - CZĘŚĆ TECHNOLOGICZNA	
SKALA: 1:50	STADIUM: PROJEKT WYKONAWCZY - CZĘŚĆ TECHNOLOGICZNA	NR RYS. W/014	
Sposób zabezpieczenia kabli teletechnicznych i energetycznych			
PROJEKTANT inż. Bożenna JAROSZ	UPRAWNIENIA Nr upr. 724/82	PODPIS <i>[Signature]</i>	SPRAWDZAJĄCY inż. Stanisław KORLA
ZNAK OPRACOWANIA 5621	SYMBOL DOK. R	BRANŻA W	NR IDENTYFIKACYJNY 014
NR REWIZJI 00			
WZĘSILE PRAMA ZASTRZEŻENIE. KOPPIOWANIE W AKCJONARIUSZ SPOSÓB BEZ ZGODY BPRK SP. Z O.O. KATOWICE ZABRONIONE			