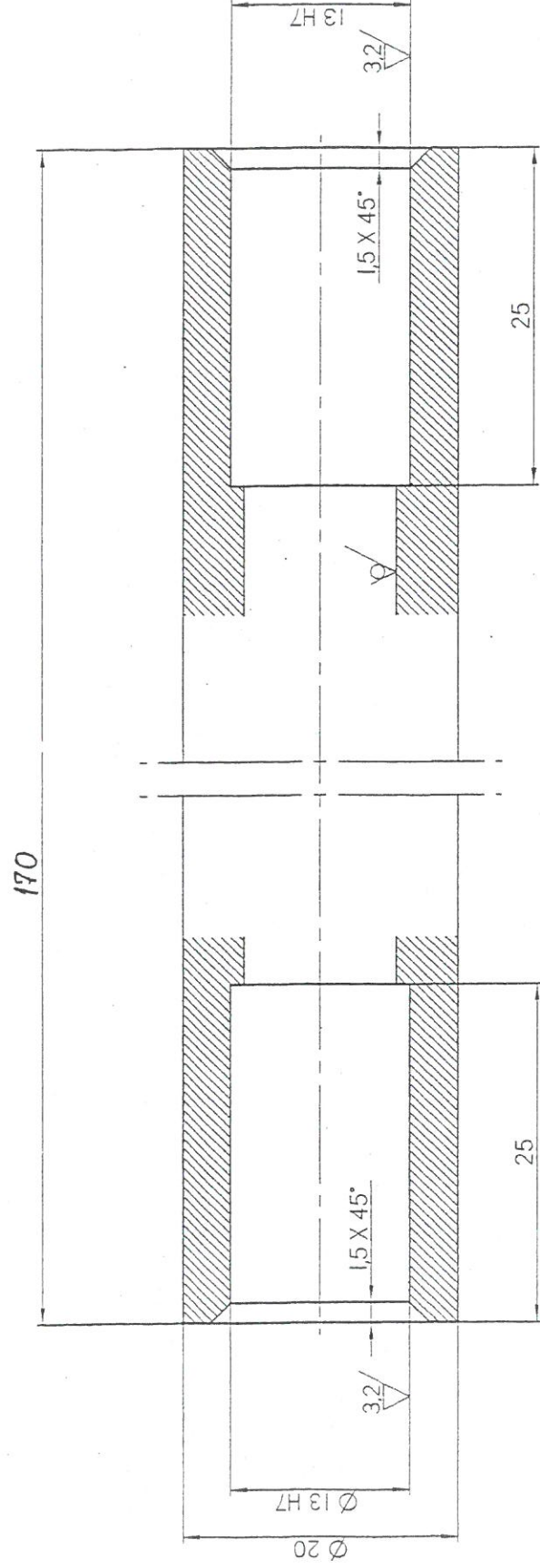
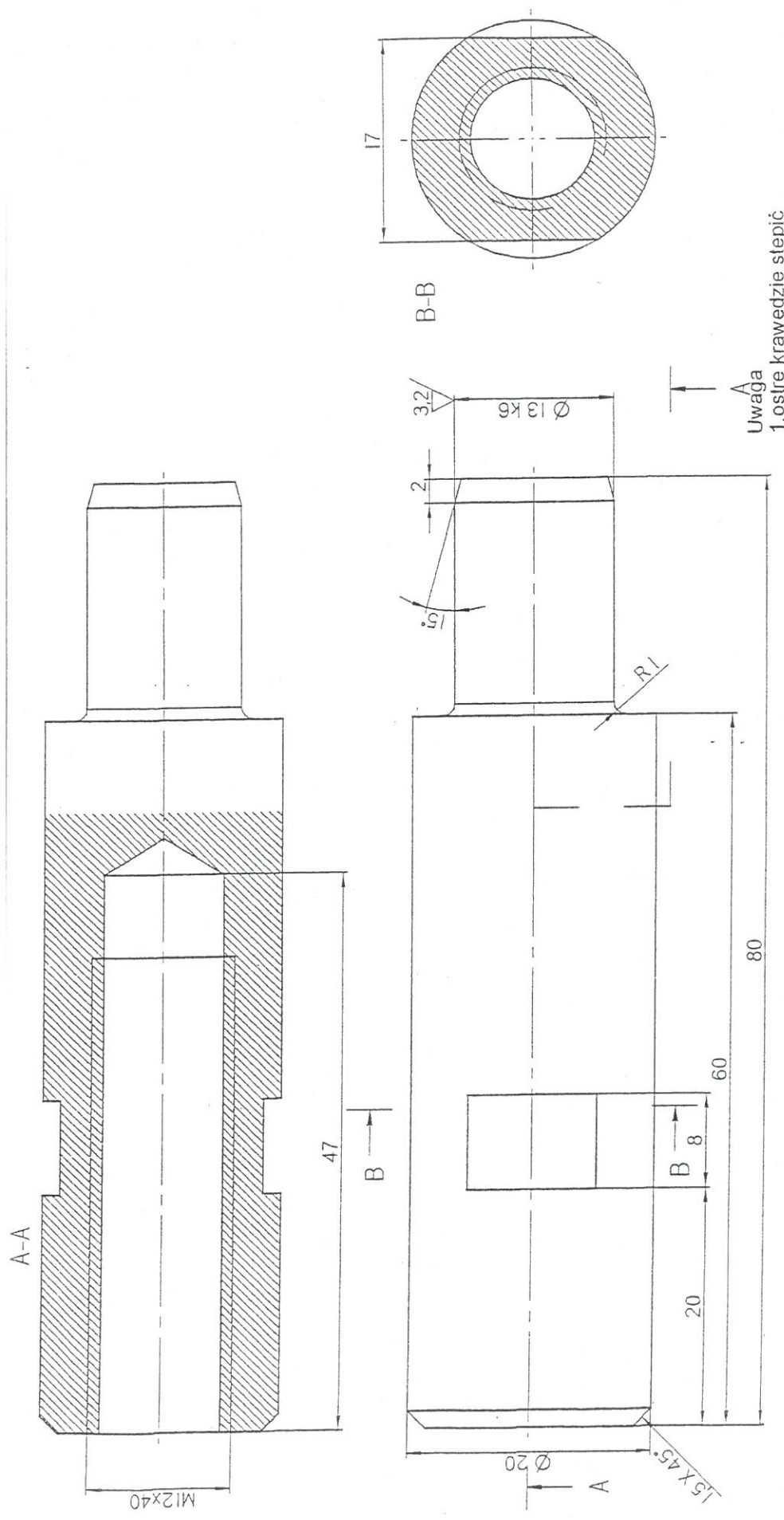


✓



nr rys. zestaw.	847/01H-10.08.01	zastępuje rys. nr		rodzaj materiału	18G2A PNH-74240	masa kg	0,7 kg	nr rys. zestaw.	847/01H-10.08.01
nr arch.	3, 3, 3 BPK (G. 2)	zastąpiono rys. nr		podz.	wydział			nr arch.	3, 3, 3 BPK (G. 2)
ozn		treść zmiany		data/podpis				nr rysunku	847/01H-10.08.01.01
projek.		zespół projektowy							
konstr.	A. Hiaczorek	lelele							
kreśl.									
sprawd.									
<p>zsygnica nr</p> <p><b>rura precyzyjna BZ-D1-ż-20x4,5x170</b></p> <p>BIURO PROJEKTOWO KONSTRUKCYJNE 7071F570WICF Snółka 7 0 0</p>									



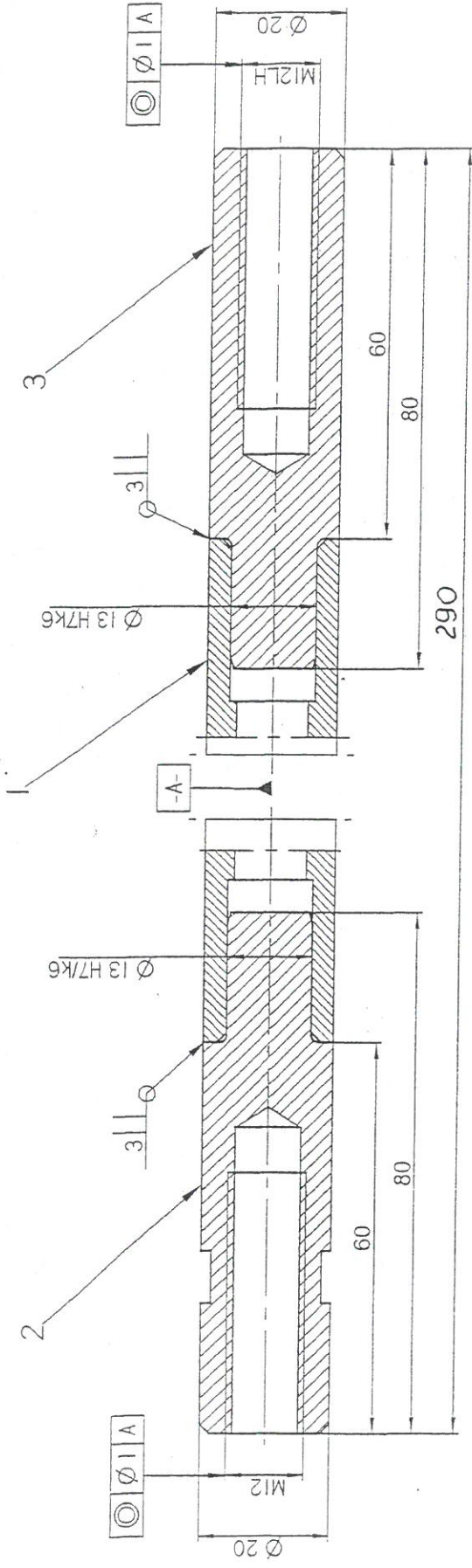


Uwaga  
 1. ostre krawędzie stepić  
 2. rysunek przedstawia wykonanie I, w wykonaniu II nie frez rowka 8x17 a gwint M12 wykonać jako M12 LH (gwint lewy)

rodzaj materiału	masa kg	zastępuje rys. nr	nr rys. zestaw
18G2A PWH-93200	0,1 kg		847/01M-10
podz.	wydział	zaspiono rys. nr	nr arch.
	wydział P5 sortownia III		3, 3, 3 ØPK I
<b>pręt 20x80 wyk. I</b>			
zsypanica nr 37, 38, 239 i 240			
projek.		nr rysunku	
zespół projektowy		847/01M-10.08.	
ozn.	treść zmiany	data/podpis	
konstr.	A Hiezoerek		
kreśl.			
sprawd.			

BIURO  
 PROJEKTOWO  
 KONSTRUKCYJNE  
 ZDZIESZOWICE Spółka z o.o.

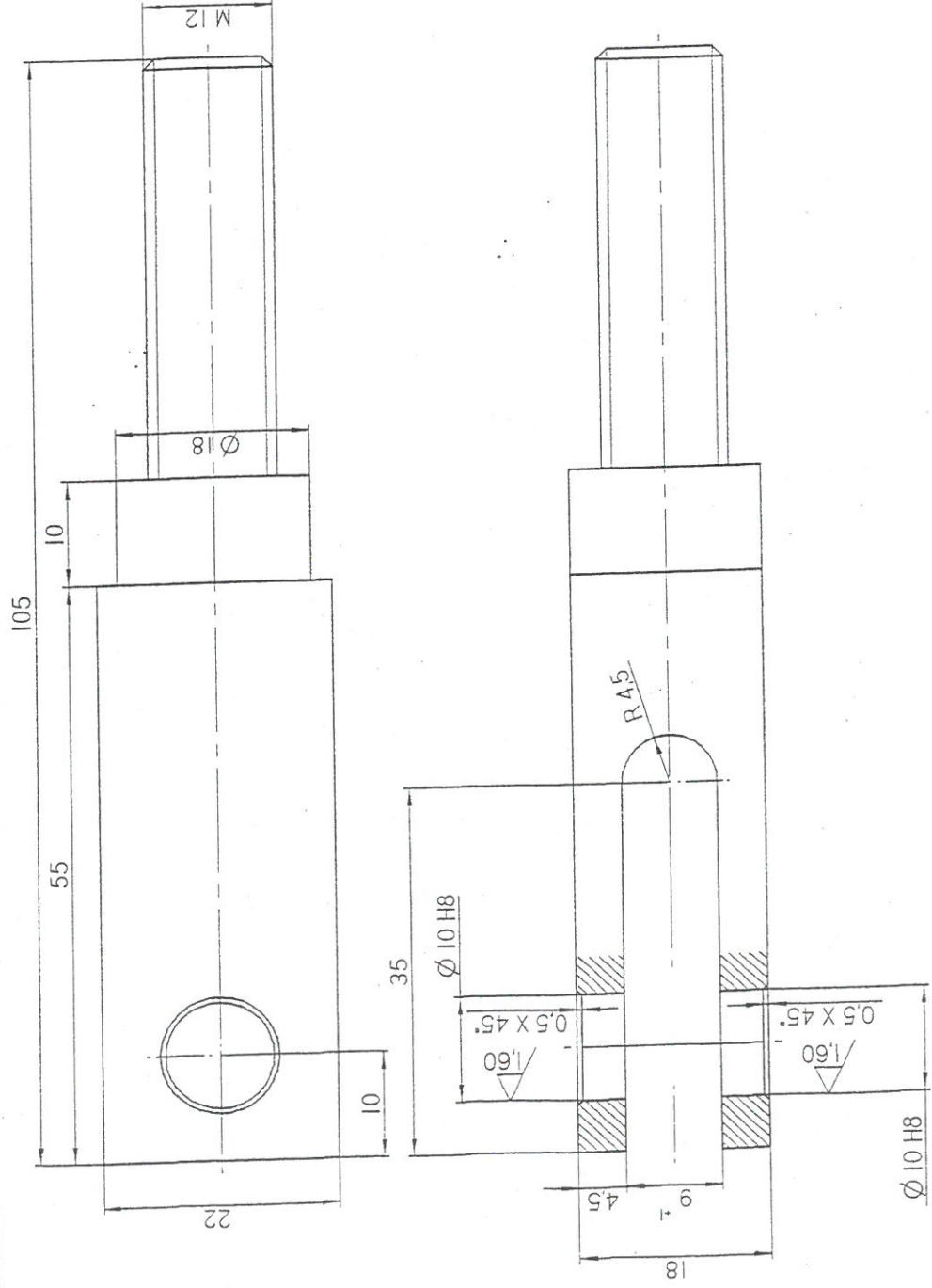




3	pręt 20x80 wyk. II	1	847/01M-10.08.01.02	PN/H-92200	18G2A	0,1 kg
2	pręt 20x80 wyk. I	1	847/01M-10.08.01.02	PN/H-93200	18G2A	0,1 kg
1	rura precyzyjna BZ-D1-ż-20x4,5x 170	1	847/01M-10.08.01.01	PN/H-74240	18G2A	0,7 kg
poz	nazwa	ilość	nr rysunku lub normy	norma/producent	materiał	ciężar
podz.		rodzaj materiału	masa kg	zastępuje rys. nr	nr rys.zestaw.	
treść zmiany		data/podpis	0,9 kg	zastąpiono rys.nr	nr arch. 3,3,3,3,DPK(62)	
ozn. wydział P5 sortownia III						
zespół projektowy						
projek.	pręt ciągną					
konstr.	zsypanica nr 37, 38, 239 i 240					
kreśl.	nr rysunku 847/01M-10.08.01					
sprawd.	BIURO PROJEKTOWO KONSTRUKCYJNE ZDZIESZOWICE Spółka z o.o.					

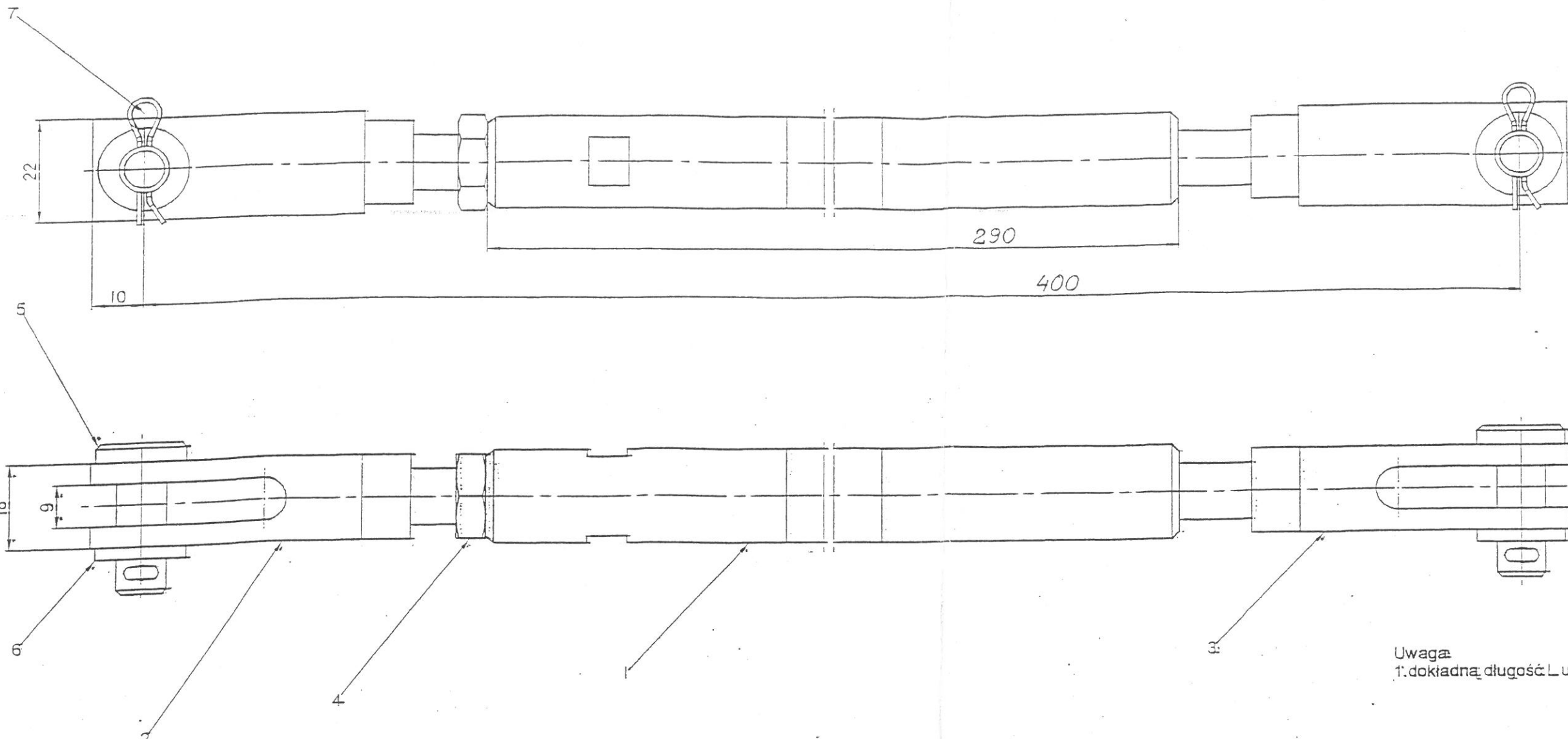


3,2/√



Uwaga  
 1. ostre krawędzie stępić  
 2. rysunek przedstawia wyk. I, w wyk. II należy wykonać gwint M12 jako M12LH (gwint lewy)

podz.	rodzaj materiału 45 PNH-93201	masa kg 0,2 kg	zastępuje rys. nr	nr rys. zesław. 847/OIH-10.08
ozn	treść zmiany	data/podpis	zastąpiono rys.nr	nr arch. 5.3.3 BPK (CZ)
wydział wydział P5 sortownia III				
<b>zaczep wyk. I</b>				
zsygnica nr 37, 58, 239 i 240				
projek.	nr rysunku 847/OIH-10.08.02			
konstr.	BIURO PROJEKTOWO KONSTRUKCYJNE ZDZIESZOWICE Spółka z o.o.			
kreśl.				
sprawd.				



Uwaga:  
1. dokładną długość L ustalić w montażu.

7	zawleczka: S-3,2x18	2		PN/M-82001	wg. PN.	0,00 kg
6	podkładka: okrągła: 10Fe/Zn5	2		PN/M-82004	wg. PN.	0,01 kg
5	sworzeń: B10x28/24-Fe/Zn5	2		PN/M-83002	wg. PN.	0,05 kg
4	nakrętka: M12-6	1		PN-EN-ISO 4035	wg. PN.	0,01 kg
3	zaczep: wyk.II	1	847/01M-10.08.02	PN/H-93201	45	0,16 kg
2	zaczep: wyk.I	1	847/01M-10.08.02	PN/H-93201	45	0,16 kg
1	preł: ciągną	1	847/01M-10.08.01			0,33 kg
poz.	nazwa	ilość	nr rysunku lub normy	norma/producent	materiał	ciężar
			podz.	rodzaj materiału	masa/kg:	zastępuje rys. nr:
					0,72 kg	nr rys. zestaw:
						847/01M-10
						nr arch:
						3.5.3 BPK (62)
ozn.	treść zmiany	data/podpis	wydział:	wydział P5 sortownia III:		
zespół projektowy:			<b>ciągmo</b>			
projek:	A. Heczoł		zsypania nr:			
konstr:			BIURO PROJEKTOWO KONSTRUKCYJNE ZDZIESZOWICE Spółka z o.o.			
kreśli:						
sprawd:						
		nr rysunku:				
				847/01M-10.08		