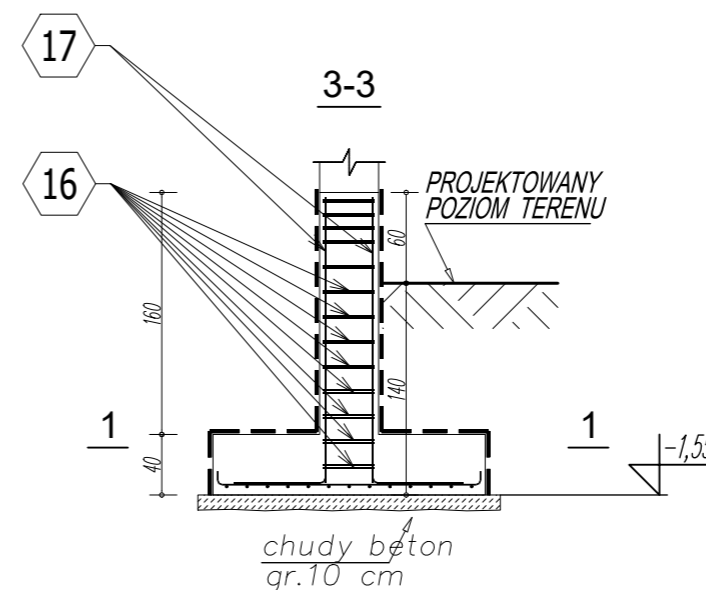
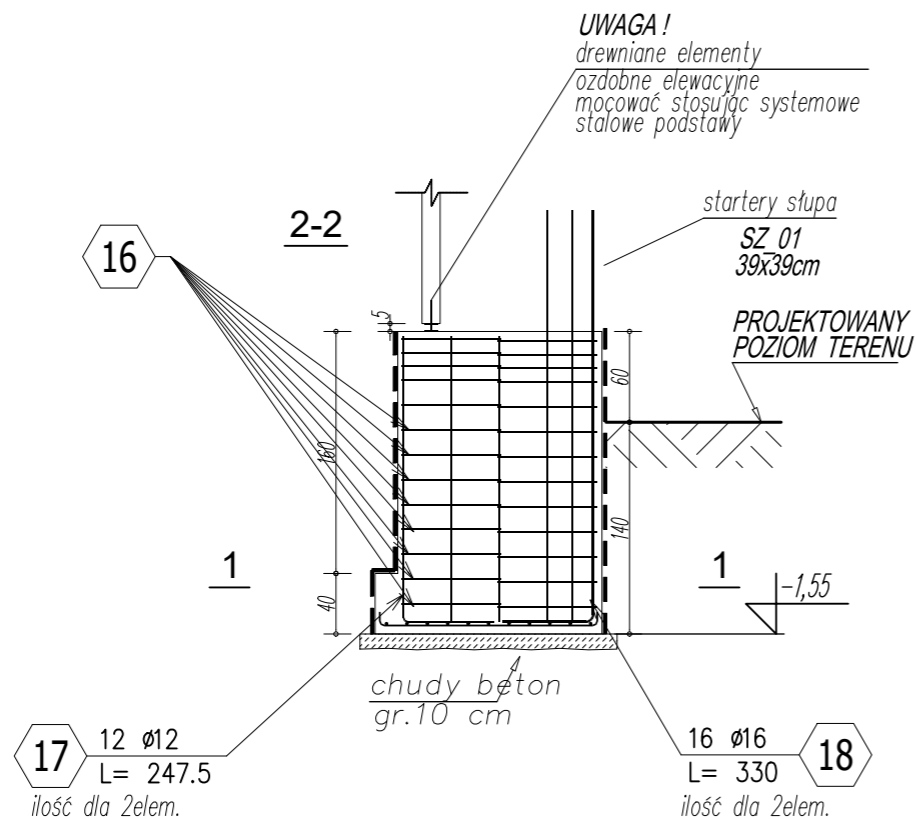


STOPY FUNDAMENTOWE

SKALA 1:50
SKALA 1:50

STOPA FUNDAMENTOWA
SF_02 - 40x150x180cm
SKALA 1:50

wykonać 2 szt.

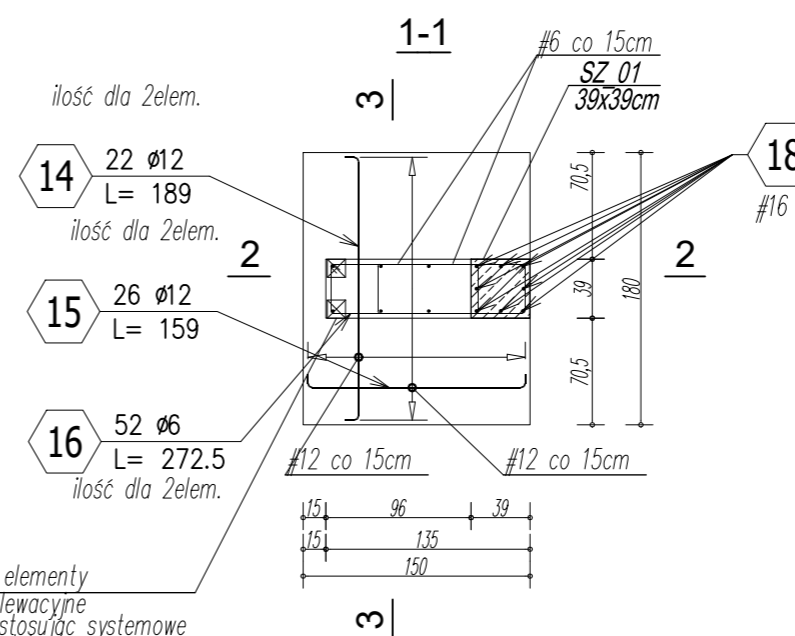


ZESTAWIENIE STALI ZBROJENIOWEJ

POZ.	NR PRĘTA	Ø [mm]	DŁUGOŚĆ [m]	ILOŚĆ			DŁ. ŁĄCZNA [m]		
				PRĘTÓW	x POZ.	RAZEM	Ø6	Ø12	Ø16
Poz. 01 - ELEMENTY FUND. - 1 szt.									
01	14	12	1,890	22	1	22			41,58
	15	12	1,590	26	1	26			41,34
	16	6	2,725	52	1	52	141,70		
	17	12	2,475	12	1	12			29,70
	18	16	3,300	16	1	16			52,80
DŁUGOŚĆ RAZEM [m]							141,70	112,62	52,80
MASA JEDNOSTKOWA [kg/m]							0,222	0,888	1,578
MASA [kg]							31,46	100,01	83,32
MASA CAŁKOWITA [kg]							214,78		

- Opis kształtu pręta: PN-EN ISO 3766 (gabarytowo)
- Opis długości haka: gabarytowy
- Długość pręta L: rzeczywista

UWAGA!
drewniane elementy
ozdobne elewacyjne
mocować stosując systemowe
stalowe podstawy



STAL KSZTAŁTOWA :

18G2 (wg PN); S355 (wg EN)
Klasa wykonania konstrukcji EXC2
według wymagań normy PN EN 1090.

BETON KONSTRUKCYJNY:

fundamenty, ławy, podwaliny - (C20/25), B25
belki, wieńce, słupy, płyty - (C20/25), B25
elementy zewnętrzne - (C20/25), B25, F=150

BETON PODKŁADOWY:

chudy - B10

KLASA EKSPOZYCJI:

XC2 - powierzchnie stykające się z gruntem
X0 - powierzchnie wewnętrzne
XD3, XF2 - nieosłonięte powierzchnie zewnętrzne

STAL ZBROJENIOWA:

zbrojenie główne - AIIIIN
zbrojenie rozdzielcze (montażowe) - AI

LEGENDA KONSTRUKCJA:

- - izolacja
- //// - elementy żelbetowe
- //// - elementy betonowe

MINIMALNA ŚREDNICA GIĘCIA PRĘTÓW

STAL	d < 20	d ≥ 20
A-I	D=2,5d	D=5d
A-IIIIN	D=4d	D=7d

d - średnica pręta
D - średnica gięcia

STOPY FUNDAMENTOWE SF_02 - 40x150x180cm

NAZWA ZADANIA: BUDOWA BUDYNKU WIELOFUNKCYJNEGO "CENTRUM AKTYWNOŚCI SPOŁECZNEJ" WRAZ Z INFRASTRUKTURĄ TECHNICZNĄ
ADRES: GMINA ŁĄBOWA OBR. NOWA WIEŚ, NR 187/29, 187/30
INWESTOR: GMINA ŁĄBOWA, 33-336 ŁĄBOWA NR 3

PROJEKTANT:
mgr inż. ŁUKASZ NOSAL
MAP/0172/PWBKB/16

NOSALprojekt Łukasz Nosal
KONSTRUKCJE BUDOWLANE I INŻYNIERSKIE
PROJEKTOWANIE, NADZÓR, DORADZTWO TECHNICZNE
33-331 Stróże, Stróże 533, nosalprojekt@gmail.com
NIP: 7343313297, REGON: 385208647, tel. 793110912

FAZA PROJEKTU:
PROJEKT WYKONAWCZY

BRANŻA:
KONSTRUKCJA

DATA:
12.2021

PROJEKT CHRONIONY PRAWEM AUTORSKIM
JAKIEKOLWIEK PRZETWARZANIE I POMIĘLANIE ZABRONIONE

SKALA:
1:50

NR RYS.
KW-01.4

