



# CAME

Nr 1  
na świecie

- Seria GARD to elektromechaniczne, szybkie szlabany mające szerokie zastosowanie w kontroli wjazdu.
- G2500 wyposażony został w jednofazowy silnik 230V i ma zastosowanie w przypadku przejazdów o niskiej intensywności ruchu, natomiast G4000 posiada niskonapięciowy silnik 24V D.C. co zapewnia wyższe bezpieczeństwo oraz możliwość pracy w cyklu ciągłym.
- G4000 po zainstalowaniu karty ładowania może być zasilany z układu baterii awaryjnego zasilania montowanych wewnątrz obudowy szlabanu.

karta katalogowa

seria GARD

## automatyczne szlabany parkingowe G2500, G4000

# GARD GARD



### ➤ Jeśli szlaban to CAME

- **Sprawdzona konstrukcja.** Szlabany CAME dzięki swej niezawodności sprawdzają się nawet w bardzo ciężkich warunkach pracy. Na polskim rynku obecne są od ponad dziesięć lat, co daje im miano lidera w swoim segmencie produktów.
- **Wbudowane centrale sterujące.** Umożliwiają podłączenie wszystkich możliwych urządzeń zabezpieczających i sterujących oraz akcesoriów dodatkowych.
- **Zabezpieczenie antykorozyjne.** Szlabany dostarczane są w standardzie z obudowami ocynkowanymi i pokrytymi

lakierem w kolorze RAL 2004. G4000 przy szczególnie trudnych instalacjach może zostać wyposażony w obudowę ze stali nierdzewnej.

- **Łatwe wysprzęglanie.** Realizowane jednym ruchem ręki za pomocą spersonalizowanego klucza w każdej pozycji ramienia bez konieczności otwierania obudowy.

# GARD

## samoblokujące, elektromechaniczne szlabany do szerokości wjazdu 2,5 m i 4 m

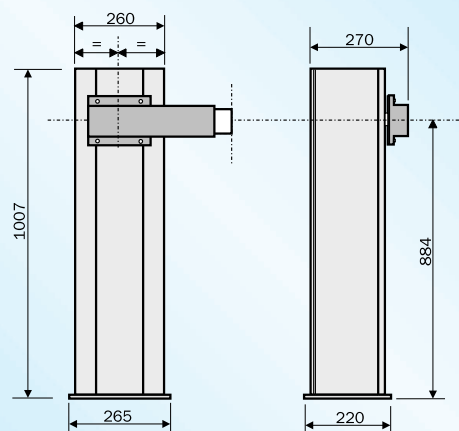
### INFORMACJA TECHNICZNA

TYP	G 2500	G 4000 / G 4001
Stopień zabezpieczenia	IP 54	
Zasilanie	230V A.C.	
Zasilanie silnika	230 V A.C.	24 V D.C.
Pobór prądu	1A/230V	1,3A/230V 15A/24V
Moc silnika	120 W	300 W
Cykl pracy	30%	praca intensywne
Czas otwarcia	2 s	2 - 6 s
Moment obrotowy	70 Nm	200 Nm
Ciężar	39,5 kg	47 kg

### ZALETY

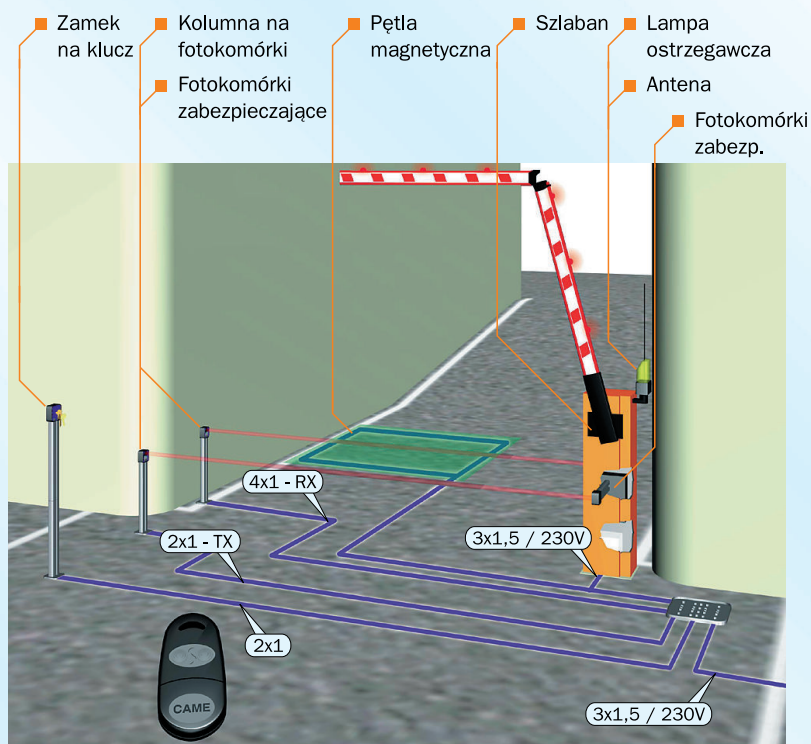
- Najbardziej popularny produkt na polskim rynku. Potwierdza to wiele prestiżowych instalacji.
- Możliwość instalacji klawiatur lub wyłączników na klucz, fotokomórek i lamp ostrzegawczych bezpośrednio na obudowie szlabanu w technologicznie przygotowanych otworach, upraszcza i obniża koszty montażu.
- W wersji z silnikiem 24 V D.C. czujnik amperometryczny w standardzie. Wykrywa pojawiające się przeszkody i pozwala na natychmiastowe zatrzymanie lub odwrócenie ruchu ramienia.

### WYMIARY ZEWNĘTRZNE



- Rozbudowana centrala sterująca. Posiada system regulacji: prędkości domykania, szybkości oraz umożliwia podłączenie detektora pętli magnetycznej.
- Prosty i szybki montaż. Wszystkie elementy montażowe takie jak: płyta fundamentowa, śruby mocujące, są dostarczane razem z urządzeniem.

### PRZYKŁADOWA INSTALACJA SZLABANU G4000



### Sejm Rzeczypospolitej Polskiej



### Terespol - Granica RP

