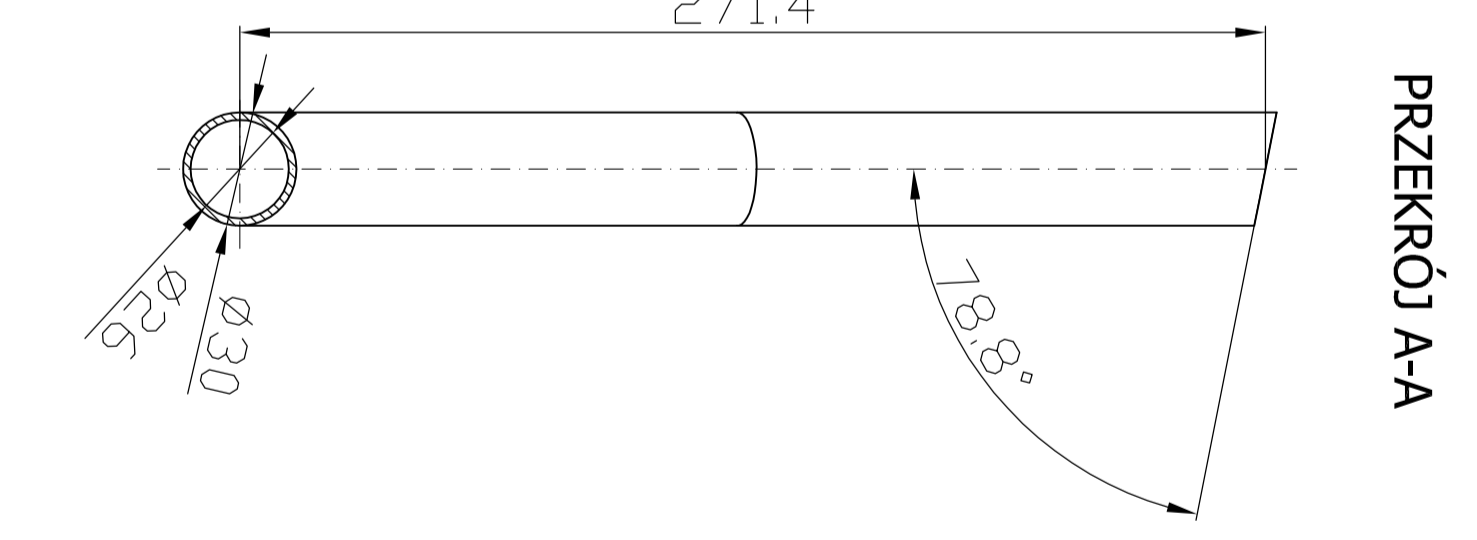
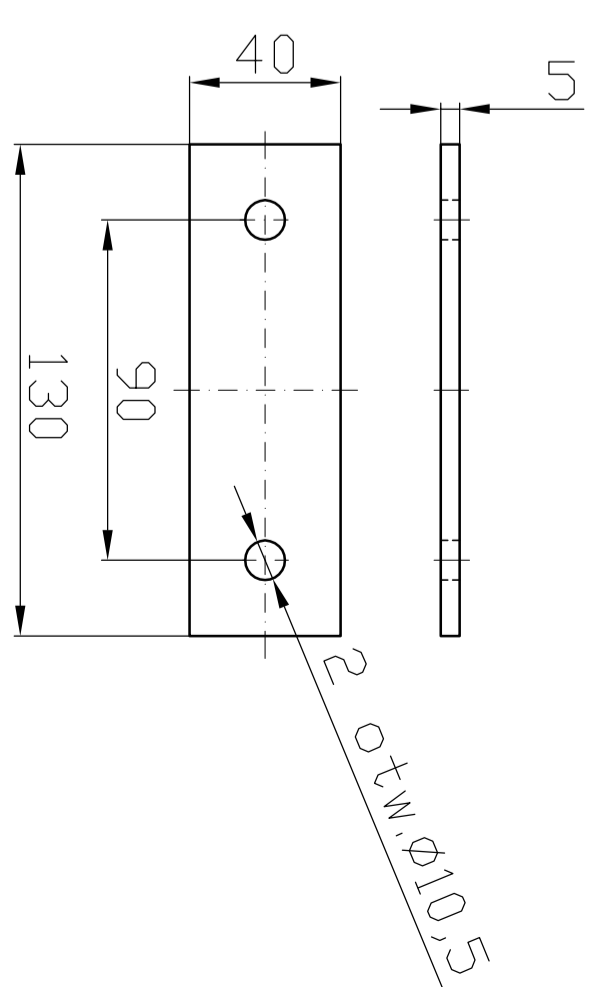


2512

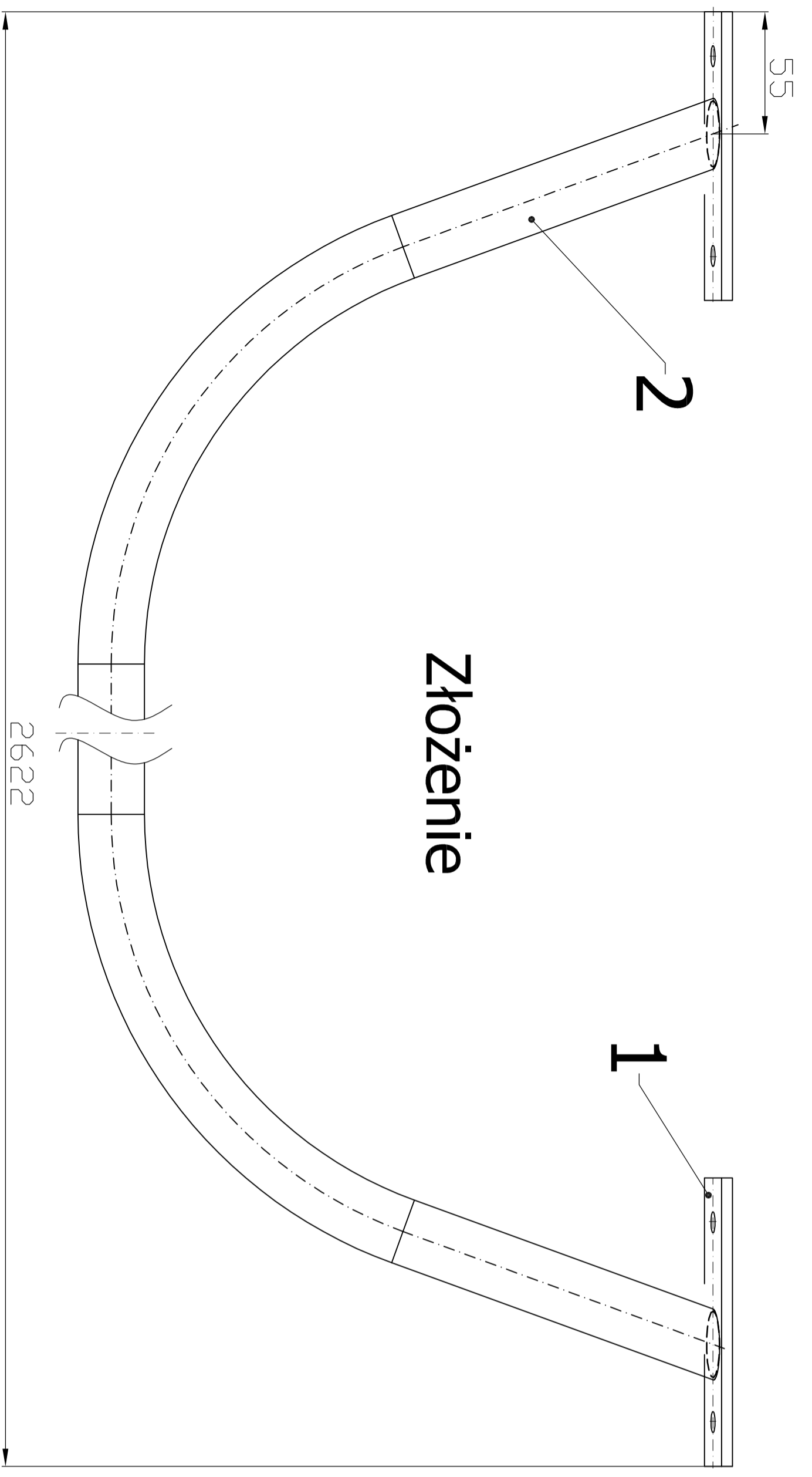
Pozycja 2



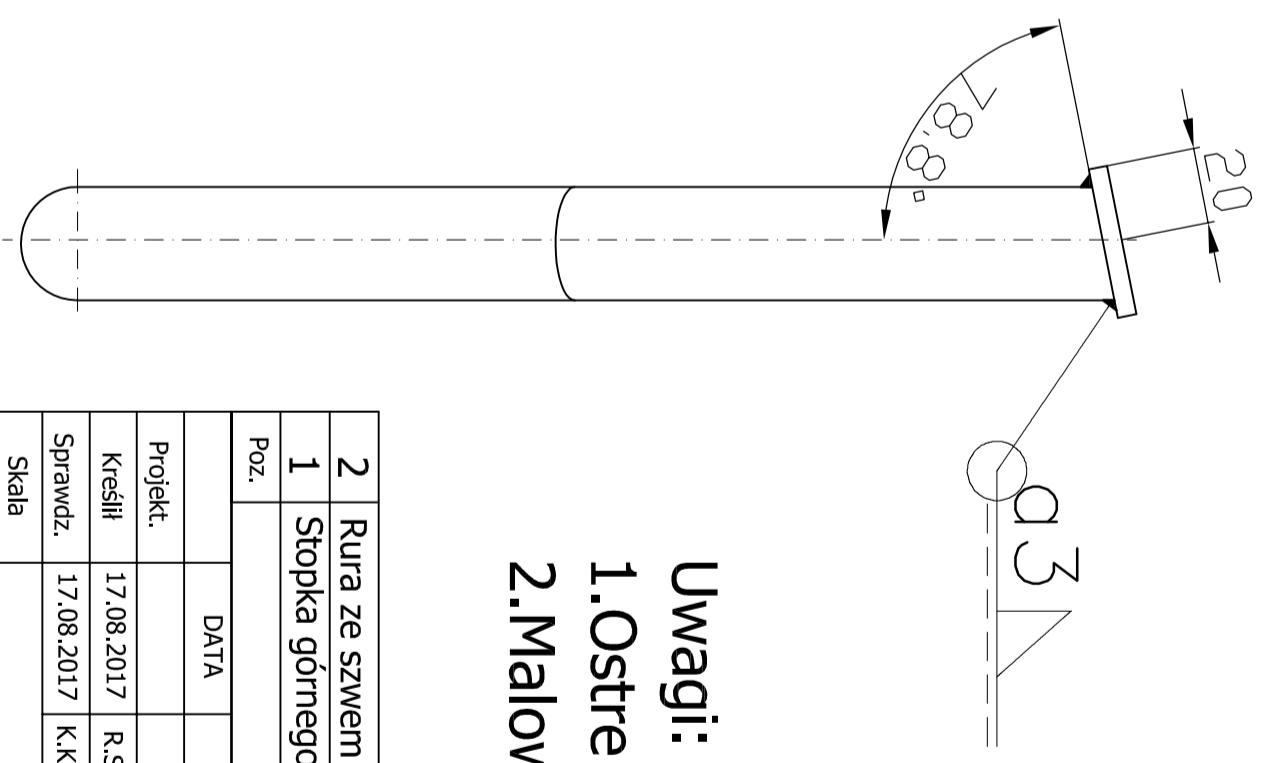
PRZEKRÓJ A-A



Pozycja 1

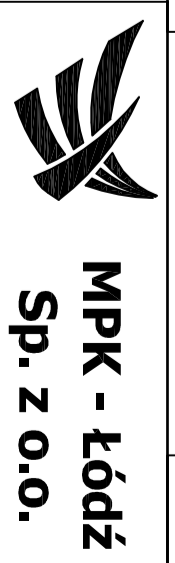


Złożenie



- Uwagi:**
1. Ostre krawędzie stępić.
  2. Malować proszkowo na kolor RAL 7042.

2	Rura ze szwem ø30x2	1	R35	PN EN 10220:2005	
1	Stopka górnego mocowania	2	ST3S	PN EN 10025:2007	
Poz.		NAZWA	Szt.	Materiał	Nr rys. lub normy
DATA		PODPISY	Materiał:		
Projekt.	17.08.2017	R.Smolski			
Kreślił	17.08.2017	K.Kwiatkowski			
Sprawdz.	17.08.2017				



**MPK - Łódź**  
Sp. z o.o.

Skala  
**1:2**  
Poręcz wygięta pozioma  
(Człon C)

CR  
130415-00