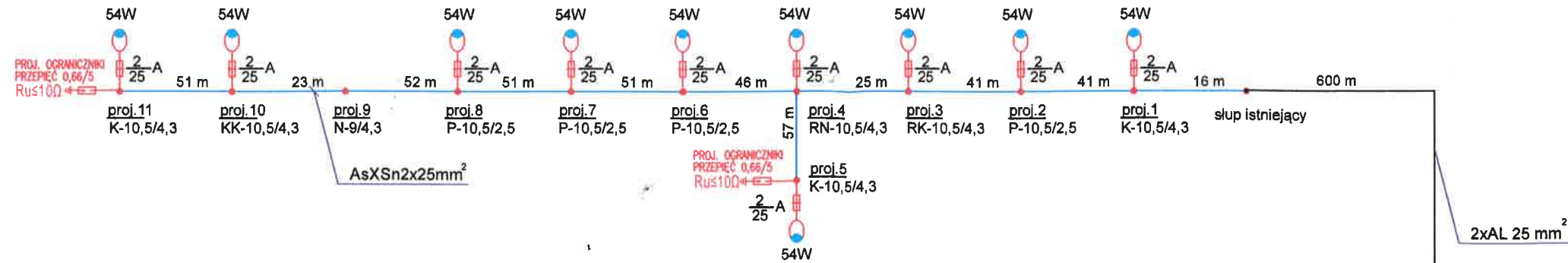


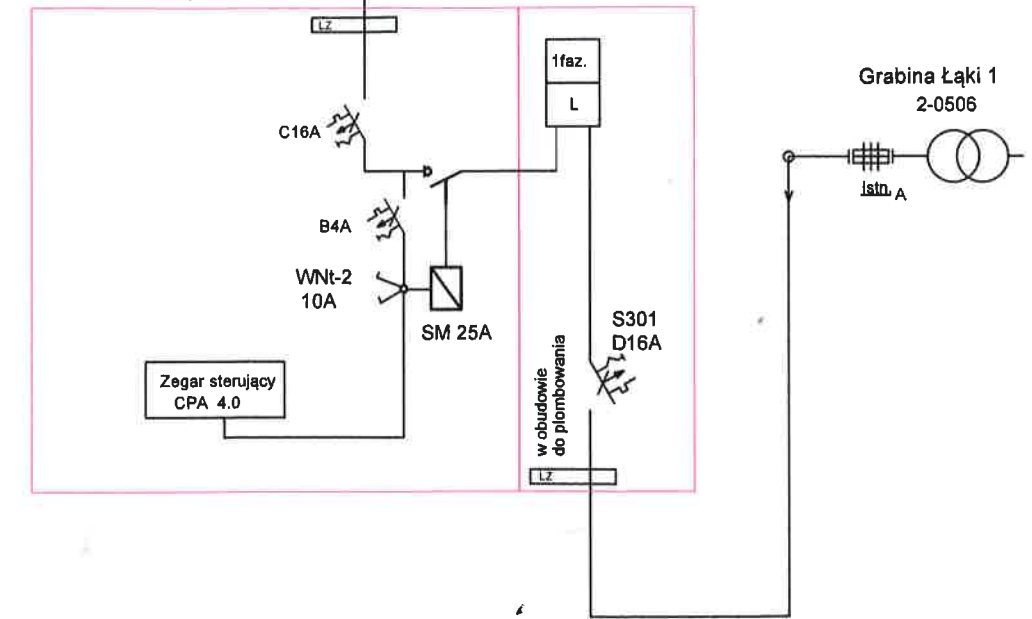
Załącznik do uzgodnienia
 nr 11991202110

Kierownik
 Wydziału Majątku Sieciowego
 [Podpis]

kier. Bartniki
 Obwód nr 02



Układ pomiarowy istniejący



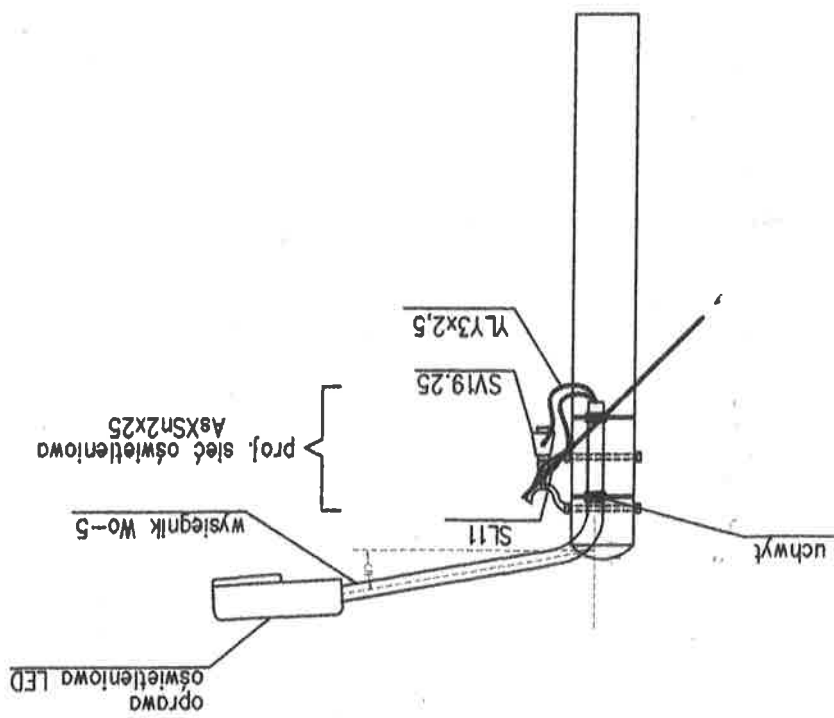
Oznaczenia:

- proj. oprawa LED 54W - klasa ochronności II
- proj. sieć oświetleniowa napowietrzna AsXSn 2x25mm²

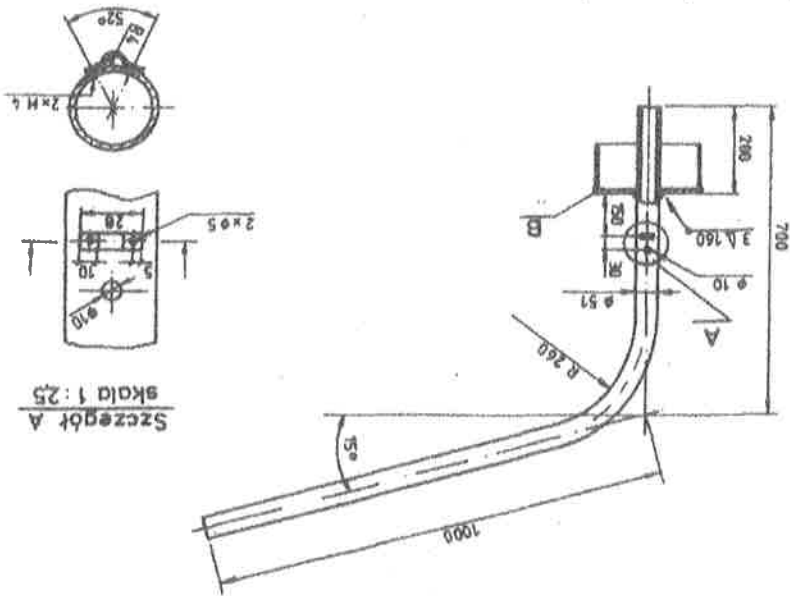
OCHRONA OD PORAZEN
 SAMOCZYNNIE WYŁĄCZENIE
 UKŁAD SIECI TN-C

Obiekt: Projekt wykonawczy linii napowietrznej oświetlenia ulicznego w miejscowości Grabina Radziwiłłowska ul: Żytnia			
Inwestor: Gmina Puszcza Mariańska			
Nazwa rysunku: Schemat ideowy zasilania			
Projektował:	tech. Bogusław Domeradzki upr. 31/83 S-kce	Podpis:	
Sprawdził:	mgr inż. Lechosław Piotrowski upr. 62/81 S-kce	Podpis:	
Data:	10.2021.	Skala:	Nr rysunku: 2

Montaż oprawy oświetlenia ulicznego
Linia izolowana na słupach EPV



WYŚIĘGNIK DO LAMP OŚWIETLENIA ULICZNEGO
W0-4 I W0-5



UWAGI :

1. Zabezpieczenie antykorozyjne : dla konstr. Z/Zn 70 wg PN-93/B-04500.
2. Wysięgnik W0-4 przystosowany do mocowania na słupie pojedynczym typu E o średnicy wierzchołka 173 mm.
3. Wysięgnik W0-5 przystosowany do mocowania na słupie mocnym typu E o średnicy wierzchołka 218 mm.