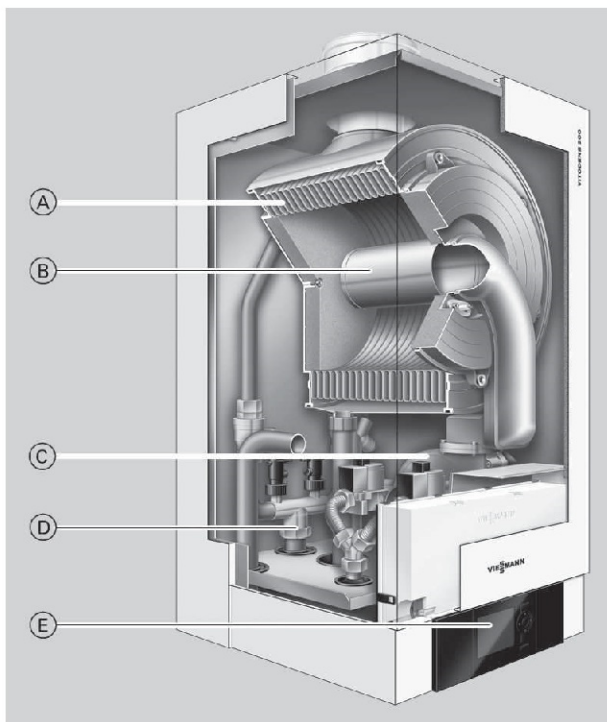


Gazowy kocioł kondensacyjny  
17,0 do 105,0 kW  
jako instalacja wielokotłowa do 420,0 kW



**Gazowy kondensacyjny kocioł ścienny,**  
z modułowanym palnikiem cylindrycznym MatriX na gaz  
ziemny i płynny  
do pracy z zasysaniem powietrza do spalania z kotłowni i z  
zewnątrz

## 1.1 Opis wyrobu



- Ⓐ Powierzchnie grzewcze Inox-Radial ze stali nierdzewnej zapewniające wysokie bezpieczeństwo eksploatacji przy dużej trwałości. Duża moc cieplna na małej powierzchni
- Ⓑ Modulowany palnik cylindryczny Matrix zapewnia wyjątkowo niską emisję substancji szkodliwych i cichą pracę
- Ⓒ Wentylator powietrza do spalania z regulacją obrotów gwarantuje cichą i energooszczędną eksploatację
- Ⓓ Przyłącza gazu i wody
- Ⓔ Cyfrowy regulator obiegu kotła

Kondensacyjne kotły ściennie Vitodens 200-W o mocy do 105 kW przeznaczone są do użytku w domach wielorodzinnych, budynkach komercyjnych i publicznych. Kocioł Vitodens 200-W oferuje tu ekonomiczne i oszczędzające miejsce rozwiązania - pod postacią poszczególnych urządzeń o mocy do 105 kW lub w układzie kaskadowym o nawet czterech kotłach grzewczych i mocy grzewczej do 420 kW. Powierzchnia grzewcza Inox-Radial ze stali nierdzewnej zapewnia wysoką wydajność na małej powierzchni. Dzięki temu możliwa jest wyjątkowo efektywna eksploatacja przy sprawności znormalizowanej do 98 % ( $H_s$ )/109 % ( $H_i$ ).

Regulator kaskadowy Vitotronic 300-K umożliwia podłączenie nawet czterech kotłów Vitodens 200-W do jednej centrali grzewczej. Przy tym moc kotła grzewczego jest automatycznie dopasowywana do zapotrzebowania na energię cieplną. To znaczy: w zależności od zapotrzebowania na energię cieplną pracuje tylko jeden kocioł grzewczy w sposób modulowany lub pracują wszystkie cztery kotły.

Do budowy instalacji kaskadowej oferowana jest kompletna, dopasowana technika systemowa, np. regulator obsługujący nawet cztery urządzenia, w pełni zaizolowane hydrauliczne kaskady lub przewód zbiorczy spalin.

### Zalecenia dotyczące stosowania

Duża moc grzewcza zawarta w kompaktowym, przejrzystym kotle ściennym, przystosowanym do

- instalacji o małej ilości dużych odbiorników, jak np. podgrzewacze powietrza w supermarketach, warsztatach i halach przemysłowych, szklarniach, garażach oraz instalacji podgrzewu wody użytkowej
- instalacji z wieloma obiegami grzewczymi instalacji ogrzewania podłogowego i/lub powierzchniami grzewczymi w domach wielorodzinnych, centralach kompleksów budynków szeregowych, biurach i w budynkach administracji – przede wszystkim przystosowany do kotłowni na poddaszu
- ogrzewania budynków publicznych, takich jak sale gimnastyczne i sale o różnych celach przeznaczenia, szkoły, przedszkola
- przystosowanym do montażu w kotłowniach znajdujących się w piwnicy, na piętrze oraz na poddaszu.

### Zalety w skrócie

- Gazowy kondensacyjny kocioł ścienny jako kocioł jednofunkcyjny, o mocy od 17 do 105 kW
- Jako instalacja wielokotłowa w układzie kaskadowym z nawet 4 kotłami Vitodens 200-W (do 420 kW)
- Sprawność znormalizowana: do 98 % ( $H_s$ )/109 % ( $H_i$ )
- Trwały i wydajny dzięki wymiennikowi ciepła Inox-Radial
- Modulowany palnik cylindryczny Matrix o dużej trwałości dzięki plecionce Matrix ze stali szlachetnej – odporny na duże obciążenia termiczne
- Prosty w obsłudze, nowy regulator Vitotronic z wyświetlaczem tekstowym i graficznym
- Możliwość montażu modułu obsługowego regulatora na cokole ściennym (wyposażenie dodatkowe)
- Regulator spalania Lambda Pro Control na wszystkie rodzaje gazu – ograniczenie wydatków dzięki wydłużeniu okresu między kontrolami do 5 lat
- Cicha praca dzięki niskiej prędkości obrotowej dmuchawy

### Stan wysyłkowy

Gazowy kondensacyjny kocioł ścienny z powierzchnią grzewczą Inox-Radial, modulowanym palnikiem cylindrycznym Matrix na gaz ziemny i płynny wg arkusza roboczego DVGW G260 i uchwytem ściennym. Całkowicie orurowany i okablowany, gotowy do podłączenia. Kolor obudowy z powłoką z żywicy epoksydowych: biały.

Oddzielnie opakowany:

Vitotronic 100 do eksploatacji stałotemperaturowej

lub

Vitotronic 200 do eksploatacji pogodowej.

Przystosowany do eksploatacji na gaz ziemny. Zmiana w ramach grup gazu GZ-50/GZ-41,5 nie jest konieczna. Zmiany na gaz płynny dokonuje się przy armaturze gazu (zestaw adaptacyjny nie jest konieczny).

### Instalacje wielokotłowe

Instalacje wielokotłowe do eksploatacji z zasysaniem powietrza do spalania z kotłowni, z 2, 3 lub 4 kotłami grzewczymi.



- (E) Przyłącze gazu R ¾
- (F) Powrót z podgrzewacza G 1½
- (G) Powrót instalacji grzewczej G 1½
- (H) Miejsce wprowadzania przewodów elektrycznych na tylnej ścianie
- (K) Zestawy przyłączeniowe (wyposażenie dodatkowe)  
Pokazano bez izolacji cieplnej (zakres dostawy zestawów przyłączeniowych)

- (L) Bez zestawów przyłączeniowych
- (M) Z zestawami przyłączeniowymi
- (N) Zalecany wymiar przy instalacji jednokotłowej
- (O) Zalecany wymiar przy instalacji wielokotłowej
- (P) Przyłącze spalin/nawiewu z kolanem (wyposażenie dodatkowe)
- (R) Odpływ kondensatu
- (S) Górna krawędź gotowej podłogi

#### Wskazówka

Wymagane elektryczne przewody zasilające muszą być wykonane przez inwestora oraz wprowadzone do kotła grzewczego w podanym miejscu (patrz strona 27).

#### Wysoko wydajna pompa prądu stałego z regulacją obrotów w zestawie przyłączeniowym obiegu grzewczego (wyposażenie dodatkowe)

Ta pompa obiegowa – to wysoko wydajna pompa prądu stałego charakteryzująca się zredukowanym o 50% poborem prądu w porównaniu z powszechnie dostępnymi pompami.

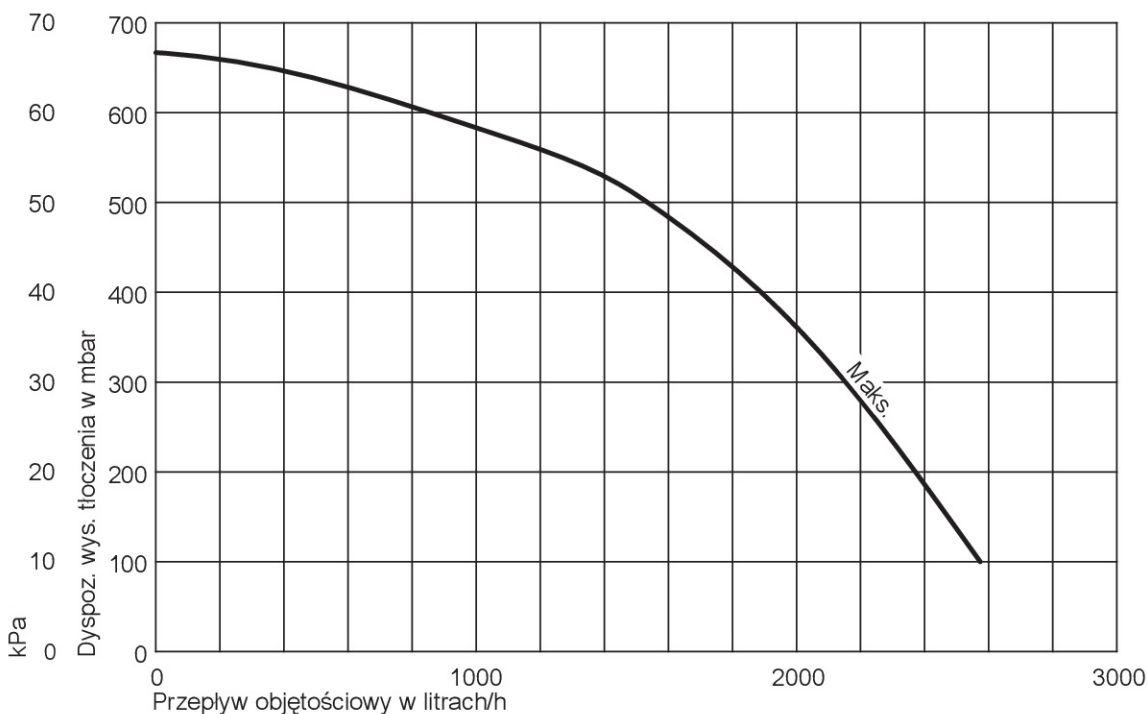
Dzięki dostosowaniu wydajności tłoczenia pompy obiegowej do indywidualnych warunków instalacji zostaje zredukowane zużycie prądu przez instalację grzewczą.

#### Pompa obiegowa VI Para 25/1-7

Napięcie znamionowe	V~	230
Pobór mocy	W maks.	70
	min.	5

Z regulacją obrotów (stała  $\Delta p$  lub zmienna  $\Delta p$ ), z okablowanymi wtykami.

#### Dyspozycyjne wysokości tłoczenia pompy obiegowej



#### 3-stopniowa pompa obiegowa w zestawie przyłączeniowym obiegu grzewczego (wyp. dodatkowe)

#### Pompa obiegowa VIRS 25/7-3

Napięcie znamionowe	V~	230
Znamionowe natężenie prądu	A maks.	0,58
	min.	0,30
Kondensator	µF	3,5
Pobór mocy	W 1. stopień	62
	2. stopień	92
	3. stopień	132

3-stopniowa, z okablowanymi wtykami.