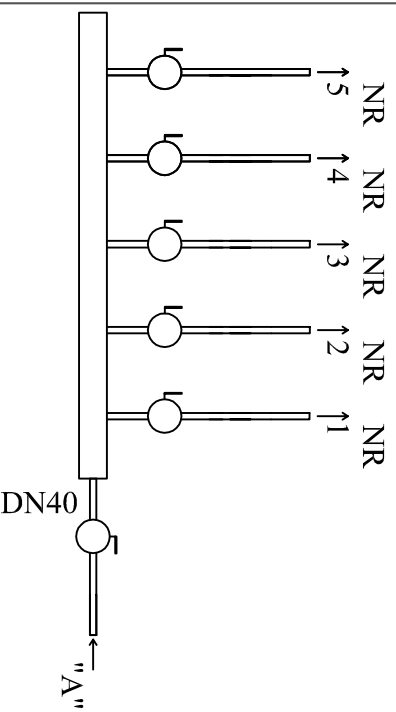
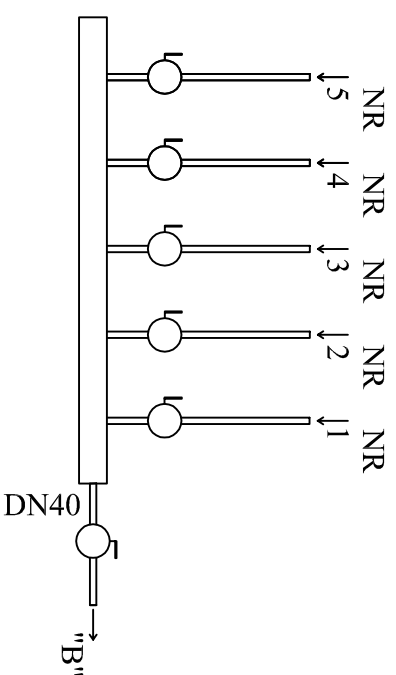


ROZDZIELACZ W.L. PIWNICA

ZASILANIE



POWRÓT



NR OBIEGU:

NR1 - DN 25, DO CENTRALI NW12
 NR2 - DN 25, DO CENTRALI N8
 NR3 - DN 25, DO CENTRALI NW7
 NR4 - DN 25, DO CENTRALI N10
 NR5 - DN 25, DO CENTRALI NW5

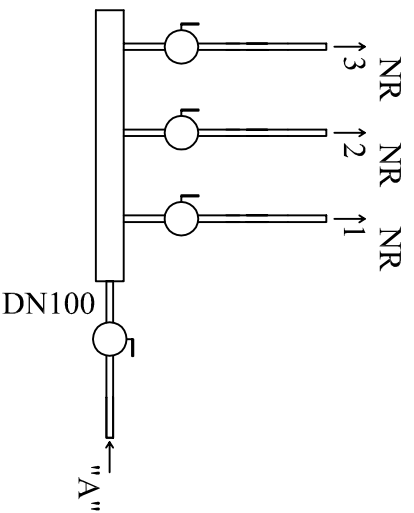
Zawory:

IO - ZAWÓR ODCINAJĄCY

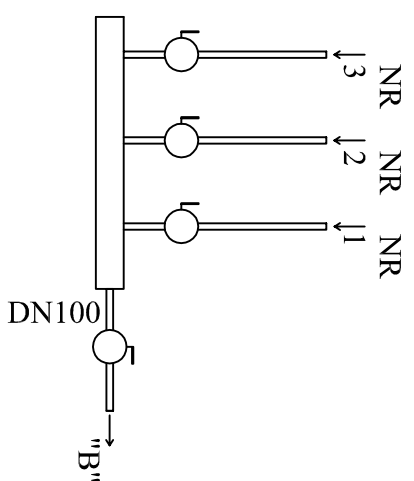
A - ZASILANIE
 B - POWRÓT

ROZDZIELACZ W.L. DACH

ZASILANIE



POWRÓT



NR OBIEGU:

NR1 - DN 40, DO CENTRALI NW3
 NR2 - DN 65, DO CENTRALI NW1
 NR3 - DN 80, DO CENTRALI NW4

Zawory:

IO - ZAWÓR ODCINAJĄCY

A - ZASILANIE
 B - POWRÓT

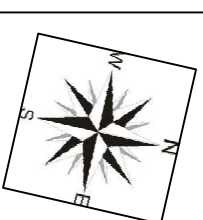
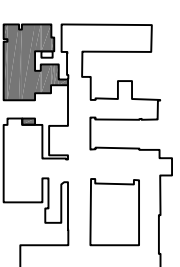
CHARAKTERYSTYKA POZAROWA OBIEKTU.

GLÓWNE ZAŁOŻENIA:
 1. Kategoria zagrożenie ludzi: ZL II
 2. Klasa odporności ogniowej: "B"
 3. Główna konstrukcja nośna budynku: R 120
 4. Konstrukcja dachu: R 30
 5. Strop i obudowa płaski sufitowej: REI 60
 6. Ściany zewnętrzne: EI 60
 7. Ściany wewnętrzne: EI 30
 8. Przegląd dachu: RE 30
 9. Biegł i spoczniki schodów, pochylacie: R 60

Uwagi:

1. Wszystkie roboty należy wykonywać zgodnie z Polskim Normami. Warunkami technicznymi wykonania i odbioru robót budowlano-montażowych opracowanymi przez Instytut Techniki Budowlanej oraz zasadami wiedzy i sztuki budowlanej.
2. Podany posadzek należy zweryfikować i precyzyjnie wykonać zgodnie na etapie wykonawczym. Odchyłki od projektu należy konsultować z projektantem.
3. Wszystkie elementy nożne, elementy wyposażenia, w szczególności elementy stłanki i słusarki okiennej i drzwiowej, szklen, łasad, okładzin elewacyjnych, balustrad, poręczy i podłogówek, odbojników wewnętrznych i innych należy zamawiać i montować na podstawie zweryfikowanych wymiarów rzeczywiście wykonanych na obiekcie.
4. W wykonaniu otworów okennych w ścianach nie dopuszcza się wymiarów mniejszych niż określone w dokumentacji, a tolerancja dodatnia może wynosić do 20 mm, każdorazowo należy zgodności otworu z szerokością otwra dla uniknięcia niezdolności.
5. Przy wykonaniu otworów drzwiowych skłonikować wymiary z zasilaniem stłanki oraz z faktycznym zamawianym asortymentem dekarckiego przedsiębiorcy.
6. Przed wykonaniem każdego otworu w ścianach i stropach należy wykonać ich rozmiar z projekcyjnym asortymentem lub wyposażeniem. Murowanie okosbonych parci ścian realizować po weryfikacji opracowań branżowych i przebiegu instalacji.
7. Dopuszcza się zastosowanie materiałów zamiennych pod warunkiem że posiadają one co najmniej gorsze jakościowo i techniczne od wskazanych w projekcie, a także pod warunkiem uzyskania zgody projektanta.
8. Wszystkie elementy konstrukcyjne należy przyjmować wg pozycji opisanych na schematach lokalizacyjnych w dokumentacji - części konstrukcyjna konstrukcja - projekt budowlano-wykonawczy).
9. Każdy stłanik projektowy należy rozpatrywać i rozstrzygać w dokumentacji, w konkretnie wskazanych rysunkach, które do jego stłanki się odnoszą z uwzględnieniem wszystkich informacji opisowych i zasad sztuki budowlanej.
10. Brak wskazania na rysunku technicznym elementu, którego wykonanie wynika ze znanych lub powszechnie przyjętych rozwiązań w zakresie sztuki budowlanej, nie zwalnia wykonawcy z konieczności skalkulowania i zastosowania takiego elementu w porównaniu z inwestorem, a także z projektantem i z jego zgodą.
11. Należy uwzględnić przepisy przez strony otworów instalacyjnych rozpatrzając i opierając się o rysunki branżowe.
12. W przypadku jakiegokolwiek rozbieżności w dokumentacji należy konsultować się z projektantem.
13. Zgodnie z art. 22 ust. 1 pkt 7, lit. a) Prawo Budowlane (tj. Dz.U. z 2003 roku Nr 200 poz 2016 z późniejszymi zmianami)
14. Kierownik budowy ma obowiązek realizacji obiektu zgodnie z obowiązującymi przepisami i sztuką budowlaną.

SCHEMAT:



INWESTOR:
 Uniwersytet Medyczny im. K. Marcinkowskiego w Poznaniu
 ul. Fredy 10/61-701 Poznań

ADRES:
 ul. Szpitalna 27/33
 60-572 Poznań

NAZWA I ADRES OBIEKTU BUDOWLANEGO
 Przebudowa i rozbudowa o budynek onkologii zespołu Szpitala Klinicznego im. K. Jonschera Uniwersytetu medycznego im. K. Marcinkowskiego w Poznaniu, przewidziane do realizacji na terenie działek nr 6/6, 7/14 art. 17, objętych decyzją połączonych przy ul. Szpitalnej 27/33 w Poznaniu.

PROJEKTOWAŁ:	NR UPRAWNIENI:	PODPIS:	JEDYNOSTKA PROJEKTOWA:
mgr inż. JAKUB JAKOWSKI	WNEP/0148/PODSITO		
SPRAWDZIŁAŁY:			
mgr inż. ZENON JAKOWSKI	260/05/Prw		
OPRACOWAŁ:			
mgr inż. ANNA SIWIKA			
mgr inż. PAWEŁ USIENSKI			
mgr inż. JULIA SZKIBIA			
mgr inż. KACPER JAKOWSKI			
BRANŻA:	STADIUM:	DATA:	SKALA:
SANITARYJNA	PROJEKT WYKONAWCZY	MARZEC 2017	.

A.DO XXI
 Spółka z ograniczoną odpowiedzialnością
 ul. Trybunalska 38, 60-325
 Poznań
 tel. 061 862 1234, fax: 061 862 1083

Tytuł rysunku:
 Schematy rozdzielacza instalacji wody lodowej

NR RYSUNKU:
 CH_08